



Bruksanvisning

Quality, Design and Innovation



















[home.liebherr.com/fridge-manuals](http://home.liebherr.com/fridge-manuals)




# LIEBHERR

# Innehåll

<b>1</b>	<b>Snabbguide</b> .....	<b>3</b>
1.1	Leveransomfattning.....	3
1.2	Skåp- och utrustningsöversikt.....	3
1.3	SmartDevice.....	3
1.4	Användningsområde.....	4
1.5	Konformitet.....	4
1.6	SVHC-ämnen enligt REACH-förordningen.....	4
1.7	EPREL-databas.....	4
<b>2</b>	<b>Allmänna säkerhetsanvisningar</b> .....	<b>4</b>
<b>3</b>	<b>Hur Touch-bildskärmen fungerar</b> .....	<b>6</b>
3.1	Navigering och symbolförklaring.....	6
3.2	Menyer.....	6
3.3	Viloläge.....	7
<b>4</b>	<b>Idrifttagande</b> .....	<b>7</b>
4.1	Slå på skåpet (första driftsättningen).....	7
4.2	Ta EasyTwist-Ice i drift*.....	7
<b>5</b>	<b>Lagring</b> .....	<b>7</b>
5.1	Anvisningar om förvaring.....	7
5.2	Kyldel.....	7
5.3	EasyFresh .....	8
5.4	Frysdel.....	8
5.5	Förvaringstider.....	8
<b>6</b>	<b>Spara energi</b> .....	<b>8</b>
<b>7</b>	<b>Användning</b> .....	<b>9</b>
7.1	Betjänings- och indikeringslement.....	9
7.1.1	Status-indikering.....	9
7.1.2	Skärmsymboler.....	9
7.2	Skåpets funktioner.....	9
7.2.1	Anvisningar angående skåpets funktioner.....	9
	Starta och stänga av skåpet.....	9
	Starta och stänga av temperaturzoner.....	9
	WiFi.....	10
	Temperatur.....	11
	Temperaturenhet.....	11
	D-Value*.....	11
	SuperCool.....	12
	PowerCool .....	12
	SuperFrost.....	13
	Start avfrostningscykel.....	13
	PartyMode .....	13
	HolidayMode.....	14
	SabbathMode.....	14
	E-Saver .....	15
	CleaningMode.....	15

	Display-ljusstyrka.....	16
	Dörrlarm.....	16
	Inmatningsspärr.....	16
	Produktinformation.....	17
	Program.....	17
	Påminnelse.....	17
	Demoläge.....	18
	Återställa till fabriksinställningar.....	18
7.3	Meddelanden.....	18
7.3.1	Överblick över varningar.....	19
7.3.2	Avsluta varningar.....	19
7.3.3	Överblick över påminnelser.....	20
7.3.4	Avsluta påminnelser.....	20
<b>8</b>	<b>Utrustning</b> .....	<b>20</b>
8.1	Dörrfack.....	20
8.2	Hyllor.....	20
8.3	Delbar hylla*.....	21
8.4	VarioSafe *.....	21
8.5	Utdragslådor.....	23
8.6	Lock EasyFresh-Safe.....	24
8.7	Luftfuktighetsreglering.....	24
8.8	Glashyllor.....	25
8.9	EasyTwist-Ice*.....	25
8.10	VarioSpace.....	26
8.11	Flaskhållare.....	26
<b>9</b>	<b>Underhåll</b> .....	<b>26</b>
9.1	FreshAir-aktivtkolfilter.....	26
9.2	Demontera/montera utdragssystem.....	27
9.3	Avfropa skåpet.....	27
9.4	Rengör skåpet.....	27
<b>10</b>	<b>Kundhjälp</b> .....	<b>29</b>
10.1	Tekniska data.....	29
10.2	Driftljud.....	30
10.3	Tekniska fel.....	30
10.4	Kundtjänst.....	31
10.5	Typskylt.....	31
<b>11</b>	<b>Ta skåpet ur drift</b> .....	<b>31</b>
<b>12</b>	<b>Avfallshantering</b> .....	<b>32</b>
12.1	Förbereda skåpet för avfallshantering.....	32
12.2	Avfallshandera skåpet på ett miljövänligt sätt.....	32

Tillverkaren arbetar kontinuerligt med att vidareutveckla alla typer och modeller. Därför ber vi om förståelse för att vi måste förbehålla oss för ändringar av utformning, utrustning och teknik.

Symbol	Förklaring
	<b>Läs bruksanvisningen</b> Läs noga igenom denna bruksanvisning för att få information om alla fördelar med det nya skåpet.

Symbol	Förklaring
	<p><b>Mer information på internet</b></p> <p>Den digitala bruksanvisningen med mer information samt bruksanvisningar på andra språk finns på internet och kan öppnas med QR-koden på bruksanvisningens framsida eller genom att du skriver in servicenumret på sidan <a href="http://home.liebherr.com/fridge-manuals">home.liebherr.com/fridge-manuals</a>.</p> <p>Servicenumret står på typskylten:</p> <p><i>Fig. Illustrationen är ett exempel</i></p>
	<p><b>Kontrollera skåpet</b></p> <p>Kontrollera alla delar med avseende på transportsador. Kontakta återförsäljaren eller kundtjänsten om du har några klagomål.</p>
	<p><b>Avvikelser</b></p> <p>Bruksanvisningen gäller för flera modeller, avvikelser är möjliga. Avsnitt som bara gäller för speciella modeller är markerade med(*).</p>
	<p><b>Åtgärder som behöver vidtas och resultat av åtgärderna</b></p> <p>Åtgärder som behöver vidtas är markerade med en ►.</p> <p>Resultat av åtgärder är markerade med en ▷.</p>
	<p><b>Videor</b></p> <p>Videor om apparaterna finns på YouTube-kanalen Liebherr-Hausgeräte.</p>

Den här bruksanvisningen gäller för:

CN...	50.. / 52.. / 57.. / 76.. / 77..
KGN...	52Z03 / 57Z03
KGN...	52Vc03 / 52Vd03 / 57Vc03 / 57Vd03 / 57Va03
KGN..	1863 / 2063

### Märk

Om skåpet har ett N i beteckningen rör det sig om ett NoFrost-skåp.

## 1 Snabbguide

### 1.1 Leveransomfattning

Kontrollera alla dela avseende transportsador. Kontakta återförsäljaren eller kundservice vid problem. (se 10.4 Kundtjänst)

Leveransen består av följande delar:

- Fristående skåp
- Utrustning (beroende på modell)
- Monteringsmaterial (beroende på modell)
- "Quick Start Guide"
- "Installation Guide"
- Servicebroschyr

### 1.2 Skåp- och utrustningsöversikt

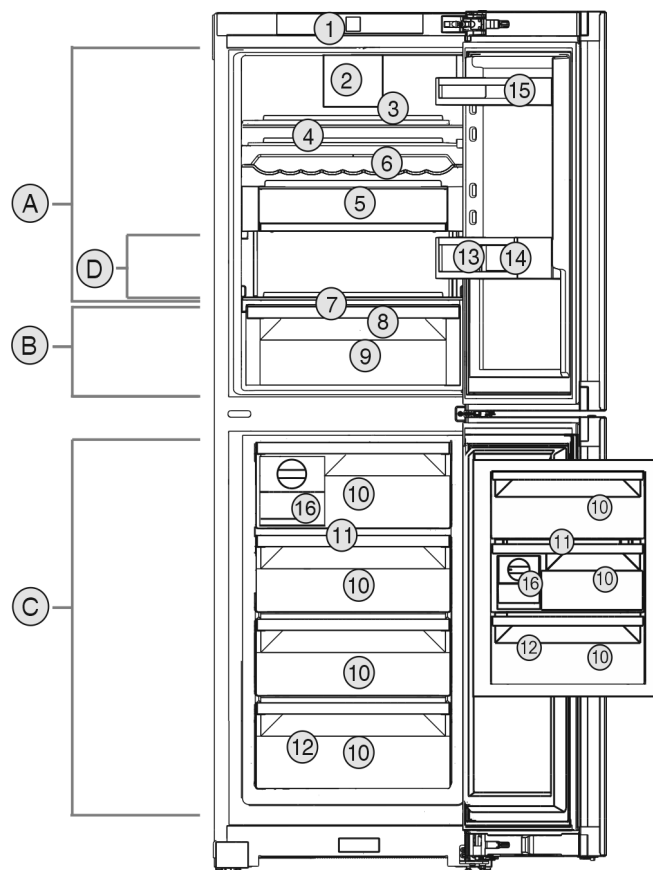


Fig. 1 Illustrationen är ett exempel

#### Temperaturintervall

- (A) Kyladel  
(B) EasyFresh  
(C) Frysdel  
(D) Kallaste zonen

#### Utrustning

- (1) Manöverpanel  
(2) Fläkt med FreshAir aktivt kolfilter  
(3) Delbar hylla  
(4) Hylla  
(5) VarioSafe\*  
(6) Flaskhylla\*  
(7) Lock till EasyFresh-lådan  
(8) Avrinningshål  
(9) EasyFresh-låda  
(10) Frysåda  
(11) VarioSpace  
(12) Typskylt  
(13) Flaskhållare  
(14) Flaskfack  
(15) Konservfack  
(16) EasyTwist-Ice\*

### Märk

- Vid leveransen är hyllor, lådor och korgar placerade för att ge bästa möjliga energieffektivitet. Det gör dock ingen skillnad för energiförbrukningen om du flyttar dem mellan olika avsedda konsoler, t.ex. hyllorna i kylskåpet.

### 1.3 SmartDevice

SmartDevice är anslutningslösningen för din kyl-frys kombination.

Om ditt skåp är SmartDevice-kompatibelt eller utformat för det kan du koppla ihop ditt skåp med WLAN på ett enkelt och snabbt sätt. Med SmartDevice-appen kan du använda ditt skåp från en mobilenhet. I SmartDevice-appen finns ytterligare funktioner och inställningsalternativ.

# Allmänna säkerhetsanvisningar

Skåp utformat för SmartDevice: Ditt skåp är utformat för användning med SmartDeviceBox. Börja med att skaffa och installera SmartDeviceBox. Du måste hämta SmartDevice-appen för att kunna ansluta ditt skåp till WLAN.



Mer information om SmartDevice: [smartdevice.liebherr.com](http://smartdevice.liebherr.com)

Skaffa Smart-DeviceBox i Liebherr-Hausgeräte-shoppen: [home.liebherr.com/shop/de/deu/smartdevicebox.html](http://home.liebherr.com/shop/de/deu/smartdevicebox.html)

Ladda ner Smart-Device-appen:



När du har installerat och konfigurerat SmartDevice-kan du koppla ihop ditt skåp med ditt WLAN med hjälp av SmartDevice-appen och apparatfunktionen WLAN (se WiFi).

## Märk

SmartDevice-funktionen är inte tillgänglig i följande länder: Ryssland, Belarus, Kazakstan.

Du kan inte använda SmartDeviceBox.

## 1.4 Användningsområde

### Avsedd användning

Skåpet är endast avsett för kylning av livsmedel i hem- och hushållsmiljö. Hit räknas t.ex. användningen

- i personalkök, frukostpensioner,
- Av gäster på lantställen, hotell, motell och andra typer av logi.
- Vid catering och liknande tjänster i grosshandeln.

Skåpet är inte avsett att användas som inbyggnadsskåp.

Alla annan användning är förbjuden.

### Förutsägbar felanvändning

Följande användningar är uttryckligen förbjudna:

- Förvaring och kylning av mediciner, blodplasma, laborariepreparat eller liknande ämnen eller produkter enligt direktivet 2007/47/EG om medicintekniska produkter
- Användning i explosionsfarliga miljöer

En felaktig användning av skåpet kan medföra att förvarade varor skadas eller förstörs.

## Klimatklasser

Skåpet är, beroende på klimatklass, avsett för användning i begränsad omgivningstemperatur. Gällande klimatklass är angiven på typskylten.

## Märk

► För att garantera en felfri drift ska följande omgivningstemperaturer följas.

Klimatklass	För omgivningstemperatur
SN	10 °C till 32 °C
N	16 °C till 32 °C
ST	16 °C till 38 °C
T	16 °C till 43 °C
SN-ST	10 °C till 38 °C
SN-T	10 °C till 43 °C

## 1.5 Konformitet

Köldmediesystemet har genomgått täthetsprovning. Apparaten uppfyller de tillämpliga säkerhetsbestämmelserna och respektive riktlinjer.

Gå till den nedanstående webbadressen för att läsa den fullständiga texten till EU-försäkran om överensstämmelse: [www.Liebherr.com](http://www.Liebherr.com)

## 1.6 SVHC-ämnen enligt REACH-förordningen

Med nedanstående länk kan du ta reda på om din apparat innehåller SVHC-ämnen enligt REACH-förordningen: [home.liebherr.com/de/deu/de/liebherr-erleben/nachhaltigkeit/umwelt/scip/scip.html](http://home.liebherr.com/de/deu/de/liebherr-erleben/nachhaltigkeit/umwelt/scip/scip.html)

## 1.7 EPREL-databas

Fr.o.m. den 1 mars 2021 finns informationen om energimärkning och kraven på ekodesign i den europeiska produkt databasen (EPREL). Produktdatabasen hämtar du med länken <https://eprel.ec.europa.eu/>. Här behöver du ange modellbeteckning. Modellbeteckningen står på typskylten.

## 2 Allmänna säkerhetsanvisningar

Förvara denna bruksanvisning noga så att du alltid har tillgång till den.

Om du överläter apparaten, lämna då även över bruksanvisningen till nästa ägare.

Läs denna bruksanvisning noggrant före användning för att använda apparaten korrekt och säkert. Följ alltid instruktionerna, säkerhetsinstruktionerna och varningarna. De är viktiga för säker och korrekt installation av apparaten.

### Risker för användaren:

- Denna apparat kan användas av barn liksom av personer med minskad fysisk, sensorisk eller mental förmåga eller med

bristande erfarenhet och kunskap om de hålls under uppsikt eller instrueras om säker användning av apparaten och förstår de därav resulterande riskerna.

Barn får inte leka med apparaten. Rengöring och användarunderhåll får inte utföras av barn utan uppsikt. Barn 3-8 år får sätta in och ta ut varor ur apparaten. Barn under 3 ska hållas borta från apparaten om de inte är under ständig uppsikt.

- Eluttaget ska vara lätt åtkomligt så att apparaten snabbt kan skiljas från elnätet i en nödsituation. Det får inte vara placerat bakom skåpet.
- Tag alltid i stickkontakten när skåpet skall skiljas från elnätet. Drag inte i kabeln.
- Dra ur stickkontakten eller slå från säkringen vid fel.
- Se till att inte skada nätanslutningskabeln. Skåpet får inte användas med defekt nätanslutningskabel.
- Låt endast kundtjänst eller annan utbildad fackpersonal utföra reparationer och ingrepp på apparaten.
- Montera, anslut och avfallshandtera alltid skåpet enligt instruktionerna i bruksanvisningen.

## Brandrisk:

- Köldmedlet (Uppgift på typskylt) är miljövänligt men brännbart. Utläckande köldmedel kan självantända.
  - Skada inte rörledningarna i kylkretsloppet.
  - Använd inte tändkällor inne i skåpet.
  - Använd inga elektriska apparater inne i skåpet (t.ex. ångrengörare, värmekälla, glassmaskin, osv.).
  - Om kylmedel läcker ut: Släck eld eller tändkällor i närheten av läckagestället. Ventilera rummet väl. Kontakta kundtjänst.
- Förvara inte explosiva ämnen eller sprayburkar med brännbar drivgas, som till exempel Butan, Propan, Pentan osv. i skåpet. Innehållet i sådana sprayburkar anges på etiketten eller så är de märkta med en flamsymbol. Eventuell utströmmande gas kan antändas av elektriska komponenter.
- Håll brinnande stearinljus och andra föremål med öppen låga borta från apparaten så att den inte fattar eld.
- Förvara endast alkoholhaltiga drycker, eller andra behållare som innehåller alkohol, tätt förslutna. Eventuell läckande alkohol kan antändas av elektriska komponenter

## Risk för vältning:

- Använd inte sockel, lådor, dörrar osv. som steg eller stöd. Detta gäller särskilt för barn.

## Risk för matförgiftning:

- Förtär inte livsmedel som har förvarats för länge.

## Risk för frysskador, dövhetskänlor och smärta:

- Undvik lång hudkontakt med kalla ytor eller kyl-frysvaror eller vidta skyddsåtgärder som att t.ex. använda handskar.

## Risk för skador och personskador:

- Het ånga kan leda till personskador. Använd inga elektriska värme- eller ångtvättar, öppen eld eller avisningspray vid avfrostning
- Avlägsna inte is med vassa föremål

## Risk för klämskador:

- Håll inte i gångjärnet när du öppnar och stänger dörren. Fingrarna kan komma i kläm.

## Symboler på skåpet:



Symbolen kan finnas på kompressorn. Den refererar till olja i kompressorn och upplyser om följande faror: Kan vara dödlig vid förtäring eller inträngning i luftvägarna. Denna information gäller endast för återvinningen. I normal drift finns ingen fara.






Symbolen sitter på kompressorn och upplyser om faran med brandfarliga ämnen. Avlägsna inte klisterlappen.



Denna eller en liknande klisterlapp finns på apparatens baksida. Den anger att det finns vakuumisolerade paneler (VIP) eller perlitpaneler i dörren och/eller i höljet. Denna information är endast relevant för återvinningen. Ta inte bort dekalen.

## Observera varningarna och annan specifik information i de andra kapitlen:

	FARA	Påvisar en omedelbar farlig situation vilken kan leda till döden eller svåra kroppsskador om den inte undviks.
	VARNING	Påvisar en farlig situation vilken kan leda till döden eller svåra kroppsskador om den inte undviks.
	OBSERVER	Påvisar en farlig situation vilken kan leda till lätta eller medelsvåra kroppsskador om den inte undviks.
	OBSERVERA	Påvisar en farlig situation vilken kan leda till materielskador om den inte undviks.

# Hur Touch-bildskärmen fungerar

Märk	Markerar användbar information eller tips.
------	--

## 3 Hur Touch-bildskärmen fungerar

Skåpet manövreras med Touch-displayen. Använd Touch-displayen (nedan kallat displayen) för att välja skåpets funktioner genom ett tryck. Om du inte utför någon åtgärd på displayen på 10 sekunder, hoppar den antingen tillbaka till en överordnad meny eller direkt till statusindikeringen.

### 3.1 Navigering och symbolförklaring

Olika symboler används i bilderna för att navigera med displayen. I följande tabell beskrivs dessa symboler.

Symbol	Beskrivning
	<b>Tryck navigeringspilen framåt:</b> Navigera vidare i meny ett.
	<b>Tryck navigeringspilen bakåt:</b> Gå tillbaka till meny ett.
	<b>Tryck på navigeringspilen flera gånger i följd:</b> Gå till önskad funktion i menyn.
	<b>Tryck på bekräftelsesymbolen:</b> Aktivera/inaktivera funktionen. Öppna undermeny.
	<b>Tryck på bekräftessymbolen tillsammans med tillbaka-symbolen:</b> Gå tillbaka en menynivå.
	<b>Pil med klocka:</b> Det dröjer mer än 10 sekunder tills följande display visas.
	<b>Pil med tidsangivelse:</b> Det tar den angivna tiden tills följande display visas.
	<b>Symbol öppna "Inställningsmenyn":</b> Navigera till inställningsmenyn och öppna inställningsmenyn. Vid behov: Navigera till önskad funktion i inställningsmenyn. (se 3.2.1 Öppna inställningsmenyn)
	<b>Symbol öppna "utökad meny":</b> Navigera till utökad meny och öppna utökad meny. Vid behov: Navigera till önskad funktion i utökad meny. (se 3.2.2 Öppna den utökade menyn)

Symbol	Beskrivning
Ingen åtgärd inom 10 sekunder	Om du inte utför någon åtgärd på displayen på 10 sekunder, hoppar den antingen tillbaka till en överordnad meny eller direkt till statusindikeringen.
Öppna dörren och stäng den igen	Om du öppnar dörren och stänger den igen omedelbart återgår displayen direkt till statusindikeringen.

Obs: Displaybilderna visas med engelska termer.

### 3.2 Meny

Skåpets funktioner är indelade i olika menyer.

Meny	Beskrivning
Huvudmeny	När du slår på skåpet kommer du automatiskt till huvudmenyn. Härifrån kan du navigera till skåpets huvudfunktioner, inställningsmenyn och utökad meny.
Inställningsmeny	Inställningsmenyn innehåller ytterligare funktioner för att konfigurera skåpet. (se 3.2.1 Öppna inställningsmenyn)
Utökad meny	Den utökade menyn innehåller särskilda funktioner för att konfigurera skåpet. Åtkomst till den utökade menyn skyddas av sifferkoden <b>1 5 1</b> . (se 3.2.2 Öppna den utökade menyn)

#### 3.2.1 Öppna inställningsmenyn

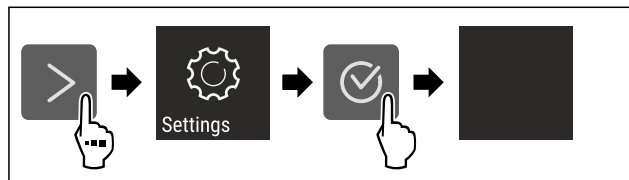


Fig. 2 Exempel

- ▶ Genomför stegen enligt bilden.
- ▷ Inställningsmenyn är öppen.
- ▶ Vid behov: Navigera till önskad funktion.

#### 3.2.2 Öppna den utökade menyn



Fig. 3

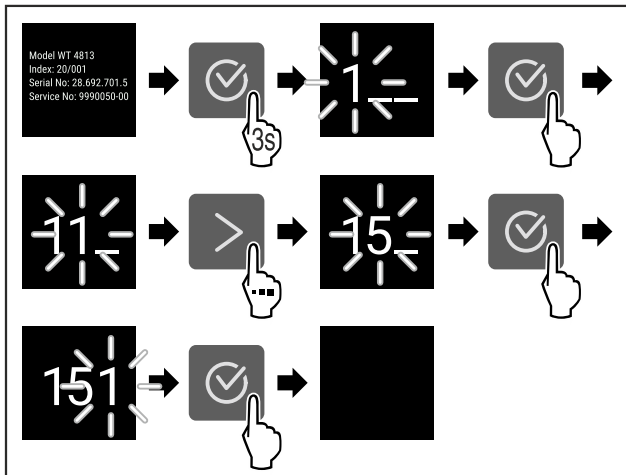


Fig. 4 Exempel, åtkomst med sifferkod 151

- ▶ Genomför stegen enligt bilden.
- ▷ Utökad meny har öppnats.
- ▶ Vid behov: Navigera till önskad funktion.

## 3.3 Viloläge

Om du inte rör displayen på 1 minut växlar den till viloläge. I viloläge tonas displayens ljusstyrka ned.

### 3.3.1 Avsluta viloläget

- ▶ Tryck på valfri navigeringsknapp.
- ▷ Viloläget är avslutat.

## 4 Idrifttagande

### 4.1 Slå på skåpet (första driftsättningen)

Säkerställ att följande förutsättningar är uppfyllda:

- Skåpet har ställts upp och anslutits i enlighet med monteringsanvisningarna.
- Alla tejprensor, klister- och skyddsfolier samt transport-säkringar i och på skåpet är borttagna.
- Alla reklamblad har tagits ut ur lådorna.
- Touch-displayens funktionssätt är känt. (se 3 Hur Touch-bildskärmen fungerar)

#### Starta skåpet med Touch-displayen:

- ▶ Om displayen är i viloläge: Tryck kort på displayen.
- ▶ Genomför åtgärdssteg enligt bild.

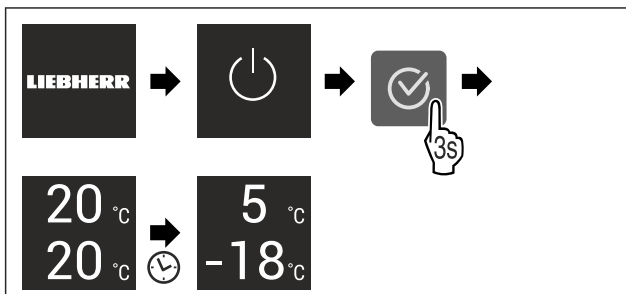


Fig. 5 Exempel

- ▷ Statusindikeringen visas.
- ▷ Skåpet kyls ner till den fabriksinställda måltemperaturen.
- ▷ Skåpet startar i demoläge (statusindikering med DEMO visas): Startas skåpet i demoläget kan läget inaktiveras inom 5 minuter. (se Demoläge)

#### Mer information:

- Ta EasyTwist-Ice i drift. (se 4.2 Ta EasyTwist-Ice i drift\*) \*
- Ta SmartDevice i drift. (se 1.3 SmartDevice) och (se WiFi)

#### Märk

Tillverkaren rekommenderar:

- ▶ Sätt in livsmedel: Vänta ca 6 timmar tills den inställda temperaturen är uppnådd.
- ▶ Förvara **frysvaror** i -18 °C eller kallare.
- ▶ Följ förvaringssanvisningarna. (se 5.1 Anvisningar om förvaring)

#### Märk

Du beställer tillbehör i Liebherr-Hausgeräte-shoppen på [home.liebherr.com/shop/de/deu/zubehor.html](http://home.liebherr.com/shop/de/deu/zubehor.html).

## 4.2 Ta EasyTwist-Ice i drift\*

Om skåpet har en EasyTwist-Ice måste du rengöra EasyTwist-Ice innan du använder den **för första gången**.

Säkerställ att följande förutsättningar är uppfyllda:

- Skåpet är fullständigt anslutet.
- ▶ Rengöra EasyTwist-Ice. (se 9.4.6 Rengör EasyTwist-Ice\*)
- ▶ Fylla på vattenbehållaren. (se Fylla på vattenbehållaren)

## 5 Lagring

### 5.1 Anvisningar om förvaring



#### VARNING

Brandrisk

- ▶ Använd inga elektriska apparater i skåpets livsmedelsområde, såvida de inte rekommenderats av tillverkaren.

#### Märk

Energiförbrukningen ökar och kyleffekten minskar om ventilationen är otillräcklig.

- ▶ Håll alltid ventilationsöppningarna fria.

Följ följande förvaringsspecifikationer:

- I frysdelen: Livsmedlen ska vara väl förpackade.
- Livsmedel som lätt tar upp eller ger ifrån sig lukt och smak ska förvaras i slutna behållare eller täckas över.
- Packa rått kött eller fisk i rena, slutna behållare. Detta förhindrar kött eller fisk från att vidröra eller droppa på andra livsmedel.
- Vätska ska förvaras i stängda behållare.
- Förvara livsmedlen med lite mellanrum för att luften ska kunna cirkulera.
- Förvara livsmedel i enlighet med instruktionerna på förpackningen.
- Observera alltid utgångsdatumet som anges på förpackningen.

#### Märk

Om dessa anvisningar inte följs, kan livsmedlen fördärvas.

## 5.2 Kyldel

Luftcirkulationen i skåpet skapar olika temperaturzoner. Du hittar de olika temperaturzonerna i översikten över skåpet och utrustningen. (se 1.2 Skåp- och utrustningsöversikt)

### 5.2.1 Placera livsmedlen

- ▶ Övre område och dörr: Förvara smör, ost, konserverad mat och tuber.

# Spara energi

- ▶ Lägsta temperaturzon: Förvara lättfördärvade livsmedel som färdiga måltider, kött och korvprodukter.
- ▶ Bottenhylla: Förvara rått kött eller rå fisk.

## 5.3 EasyFresh

EasyFresh är lämplig för oförpackad mat som frukt och grönsaker.

Luftfuktigheten i utrymmet beror på fukttätheten i den isatta kylvaran och öppningsfrekvensen. Du kan reglera luftfuktigheten. (se 8.7 Luftfuktighetsreglering)

### 5.3.1 Placera livsmedlen

- ▶ Förvara oförpackade frukter och grönsaker. Om luftfuktigheten är för hög:
- ▶ Reglera luftfuktigheten. (se 8.7 Luftfuktighetsreglering)

## 5.4 Frysdelen

Vid -18 °C har ett torrt, frostigt förvaringsklimat etablerats. Frostiga förvaringsförhållanden är lämpliga för förvaring av djupfrysade livsmedel och frysvaror i flera månader, för produktion av isbitar eller för att frysa in färska livsmedel.

### 5.4.1 Frysa in livsmedel

#### Frysmängd

Du kan frysa upp till så många färska livsmedel inom 24 timmar som framgår från typskylten (se 10.5 Typskylt) under "frysförmåga ... kg/24 h".

För att säkerställa att maten snabbt fryser till kärnan måste följande mängder per förpackning observeras:

- Frukt och grönsaker upp till 1 kg
- Kött upp till 2,5 kg

#### Frys in livsmedel med SuperFrost

Beroende på frysmängden kan du aktivera SuperFrost före infrysningen, så att lägre frystemperaturer kan nås. (se SuperFrost)

- ▶ Aktivera SuperFrost om frysmängden är större än ca 2 kg. Tidpunkten du aktiverar SuperFrost på beror på hur mycket du fryser in:

Frysmängd	Tidpunkt för aktivering av SuperFrost
liten frys-mängd	Aktivera SuperFrost ca 6 timmar före infrysning. När skåpet automatiskt inaktiverar SuperFrost sätter du in livsmedlen.
maximal frys-mängd	Aktivera SuperFrost ca 24 timmar före infrysning. När skåpet automatiskt inaktiverar SuperFrost sätter du in livsmedlen.

### Placera livsmedlen



#### AKTA

Risk för skador på grund av krossat glas! Flaskor och burkar med drycker kan brista när de är frysta. Detta gäller särskilt kolsyrade drycker.

- ▶ Frys endast flaskor och burkar som innehåller drycker om BottleTimer-funktionen i SmartDevice-appen har aktiverats.

Frysmängd	Placera livsmedlen
liten frys-mängd	Placera förpackad mat i den översta lådan. Placera om möjligt livsmedel baktill i utdragslådan nära den bakre väggen.
maximal frysmängd	Dela upp förpackat livsmedel i alla lådor, men lägg bara redan frysta livsmedel i den understa lådan. Placera om möjligt livsmedel baktill i utdragslådan nära den bakre väggen.

### 5.4.2 Tina livsmedlen



#### VARNING

Risk för matförgiftning!

- ▶ Frys inte in upptinade livsmedel igen.
- ▶ Tillaga upptinade livsmedel så snart som möjligt.

Du kan tina livsmedel på flera sätt:

- i kyldelen
- i mikrovågsugnen
- i bakugnen/varmluftsugnen
- vid rumstemperatur
- ▶ Ta bara ut så många matvaror som behövs.

## 5.5 Förvaringstider

De angivna förvaringstiderna är riktvärden.

För livsmedel med angiven sista förbrukningsdag gäller alltid på förpackningen angiven datum.

### 5.5.1 Kyldel

Det bäst-före-datum som anges på förpackningen gäller.

### 5.5.2 Frysdelen

Riktvärden för förvaringstider av olika livsmedel		
Glass	vid -18 °C	2 till 6 månader
Korv, skinka	vid -18 °C	2 till 3 månader
Bröd, bakverk	vid -18 °C	2 till 6 månader
Vilt, griskött	vid -18 °C	6 till 9 månader
Fisk, fet	vid -18 °C	2 till 6 månader
Fisk, mager	vid -18 °C	6 till 8 månader
Ost	vid -18 °C	2 till 6 månader
Fågel, nötkött	vid -18 °C	6 till 12 månader
Grönsaker, frukt	vid -18 °C	6 till 12 månader

## 6 Spara energi

- Sörj alltid för en god ventilation. Täck inte över ventilationsöppningarna resp. -gallren.
- Håll alltid ventilationsöppningar fria.
- Ställ inte upp skåpet i områden med direkt solinstrålning, intill värmeelement eller liknande.
- Energiförbrukningen kan öka något om skåpet ställs upp direkt intill en ugn. Förbrukningen avgörs av hur länge och hur ofta ugnen används.
- Energiförbrukningen beror på uppställningsförhållandena, till exempel omgivningstemperaturen (se 1.4 Användningsområde). Vid en varmare omgivningstemperatur kan energiförbrukningen öka.



- Öppna skåpsdörren så kort tid som möjligt.
  - Ju lägre temperaturen ställs in, desto högre blir energiförbrukningen.
  - Sortera livsmedlen: [home.liebherr.com/food](http://home.liebherr.com/food).
  - Förvara alla livsmedel väl förpackade och täckta. Rimfrostbildning undviks.
  - Ta endast ut livsmedlen så länge som är nödvändigt för att de inte ska värmas upp för mycket.
  - Varma matvaror ska svalna av till rumstemperatur innan man lägger in dem.
  - Tina upp djupfrysade livsmedel i kylskåpet.
  - Använd HolidayMode vid längre (se HolidayMode) semesterperioder.
- Dammavlagringar höjer energiförbrukningen:
- Damma av kompressorn med kondensorn – metallgaller på skåpets baksida – en gång per år



## 7 Användning

### 7.1 Betjänings- och indikeringsselement

#### 7.1.1 Status-indikering

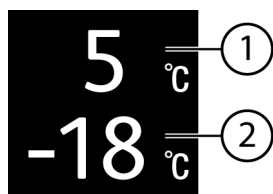


Fig. 6

- (1) Temperaturindikering kyladel      (2) Temperaturindikering frysdal

Status-indikeringen visar den inställda temperaturen och är utgångsindikeringen. Därifrån kan du navigera till funktionerna och inställningarna.

#### 7.1.2 Skärmsymboler

Skärmsymbolerna informerar om skåpets aktuella status.

Symbol	Skåpets status
	<b>Standby</b> Skåpet eller temperaturzonen är avstängd.
	<b>Pulserande värde</b> Apparaten arbetar. Temperaturen pulserar, tills det inställda värdet har uppnåtts.
	<b>Pulserande symbol</b> Skåpet är i drift. Inställningen görs.
	<b>Stapeln ökar</b> Funktionen aktiveras.

### 7.2 Skåpets funktioner

#### 7.2.1 Anvisningar angående skåpets funktioner

Skåpets funktioner ställs in på fabriken så att skåpet fungerar som det ska.

Innan du förändrar, aktiverar eller inaktiverar skåpfunktioner ska du säkerställa att följande förutsättningar är uppfyllda:

- Du har läst och förstått beskrivningarna av hur displayen fungerar. (se 3 Hur Touch-bildskärmen fungerar)
- Du har blivit bekant med skåpets drift- och indikeringsselement.



#### Starta och stänga av skåpet

Med den här funktionen startar du och stänger av hela skåpet.

#### Stänga av skåp

Inställningar som du har gjort tidigare sparas när du stänger av skåpet.

Säkerställ att följande förutsättningar är uppfyllda:

- Instruktionerna (se 11 Ta skåpet ur drift) har utförts.

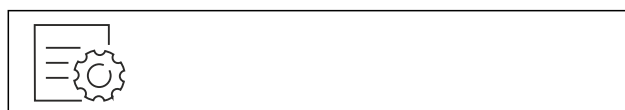


Fig. 7

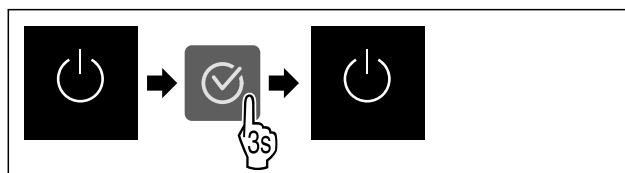


Fig. 8

- Genomför åtgärdssteg enligt bild.
- ▷ Skåpet är avstängt.
- ▷ Standby-symbolen visas på displayen.
- ▷ Displayen blir svart.

#### Starta skåpet

Om displayen är i viloläge:

- Tryck på valfri navigeringsknapp.

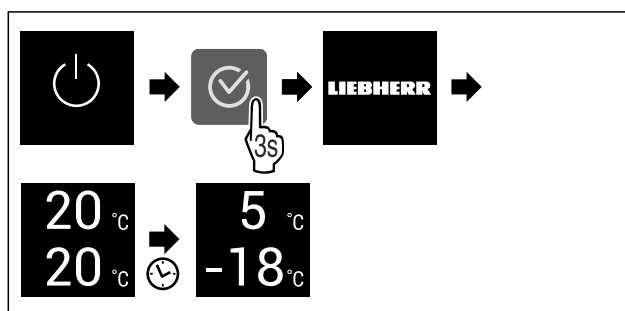


Fig. 9 Exempelbild

- Genomför åtgärdssteg enligt bild.
- När skåpet startar i demoläget:
- Inaktivera demoläge. (se Inaktivera demoläget)
- ▷ Skåpet är igång.
- ▷ Tidigare gjorda inställningar har återskapats.
- ▷ Skåpet kylar till inställd måltemperatur.



#### Starta och stänga av temperaturzoner

Enskilda temperaturzoner på skåpet kan stängas av separat.

Användning:

- Rengöring
- Avfrostning

# Användning

## Stäng av kyldelen

Säkerställ att följande förutsättningar är uppfyllda:

- Kyldelen har tömts.

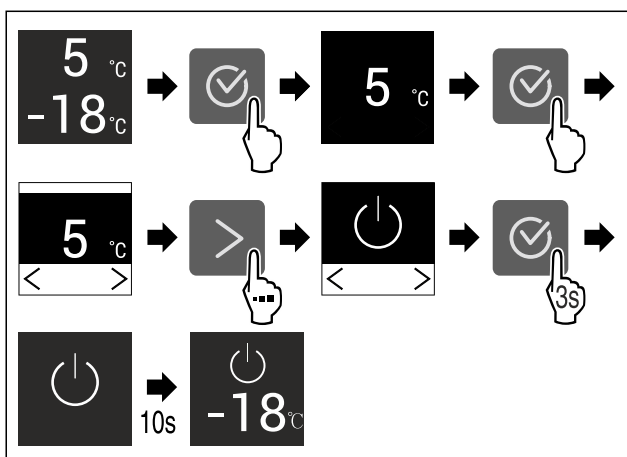


Fig. 10 Exempel

- ▶ Genomför stegen enligt bilden.
- ▷ Kyldelen är avstängd.

## Slå på kyldelen

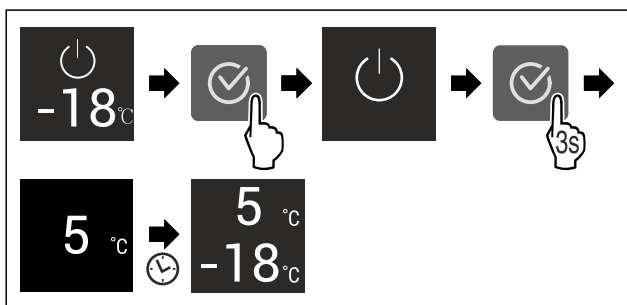


Fig. 11 Exempel

- ▶ Genomför stegen enligt bilden.
- ▷ Kyldelen är påslagen.
- ▷ Skåpet kyls ner till den senast inställda temperaturen.



WiFi

Med den här funktionen ansluter du ditt skåp till WLAN. Sedan kan du använda det på en mobil enhet via SmartDevice-appen. Med den här funktionen är det också möjligt att bryta eller återställa WLAN-anslutningen.

SmartDeviceBox behövs för att du ska kunna ansluta ditt skåp till WLAN.

Mer information om SmartDevice: (se 1.3 SmartDevice)

## Märk

SmartDevice-funktionen är inte tillgänglig i följande länder: Ryssland, Belarus, Kazakstan.

Du kan inte använda SmartDeviceBox.

## Upprätta en WLAN-anslutning för första gången

Säkerställ att följande förutsättningar är uppfyllda:

- SmartDeviceBox har införskaffats och satts in. (se 1.3 SmartDevice)
- SmartDevice-appen är installerad (se [apps.home.liebherr.com](https://apps.home.liebherr.com)).
- Registrering i SmartDevice-appen är fullförd.

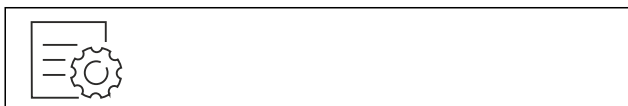


Fig. 12

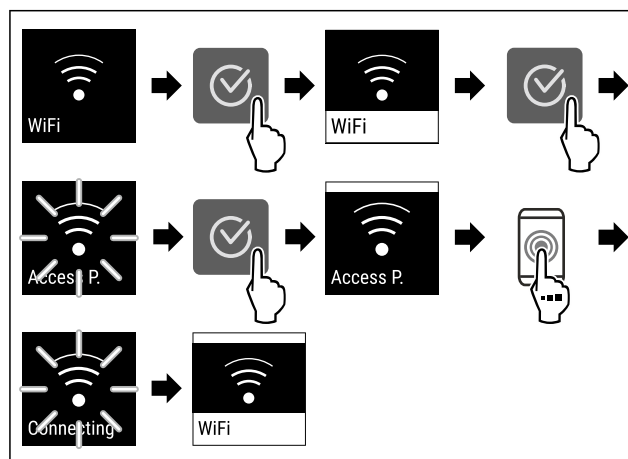


Fig. 13

- ▶ Genomför stegen enligt bilden.
- ▷ Anslutningen har upprättats.

## Bryta WLAN-anslutning



Fig. 14

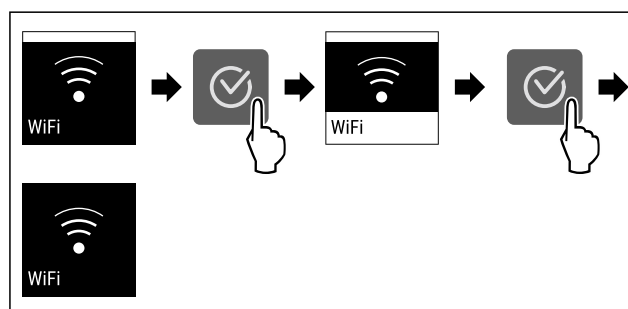


Fig. 15

- ▶ Genomför stegen enligt bilden.
- ▷ Förbindelsen är brutet.

## Återställa WLAN-anslutning



Fig. 16

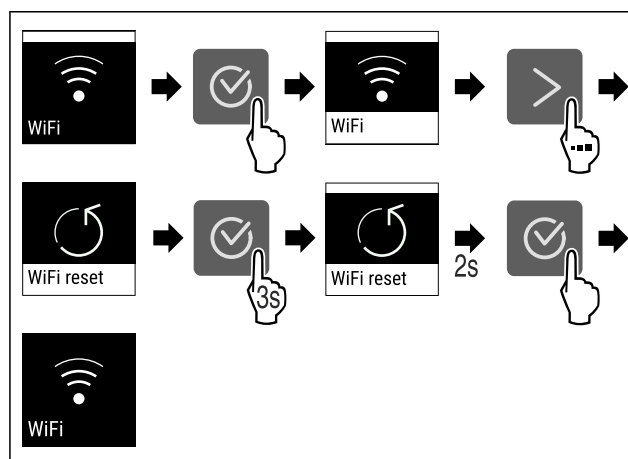


Fig. 17

- ▶ Genomför stegen enligt bilden.

▷ WLAN-anslutningen och andra WLAN-inställningar återställs till fabriksinställningarna.

▷ Temperatur är inställd.

## Visa information om WLAN-anslutningen



Fig. 18

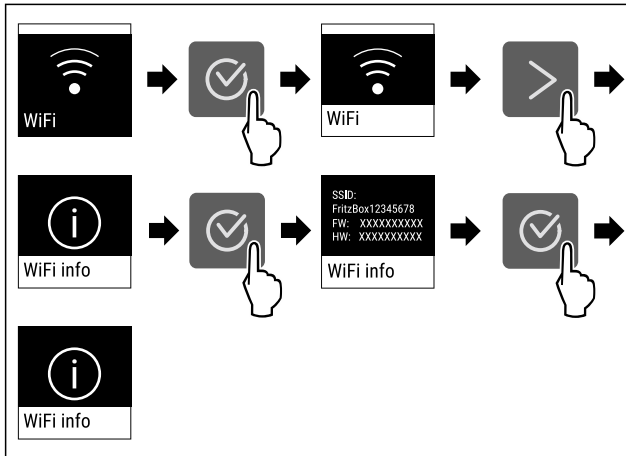


Fig. 19

► Genomför stegen enligt bilden.

## Ställa in temperaturen i frysdelen

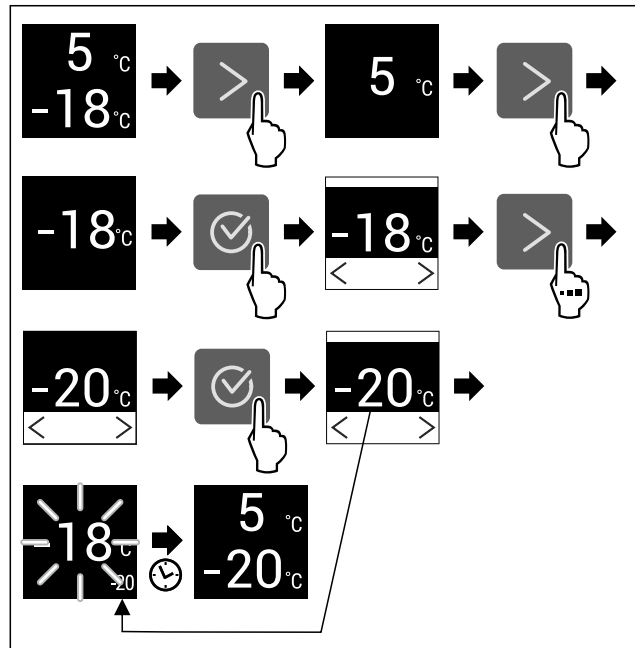


Fig. 21 Exempelbild

► Genomför åtgärdssteg enligt bild.

▷ Temperatur är inställd.

## 5 °C Temperatur

Med den här funktionen ställer du in temperaturen.

Temperaturen beror på följande faktorer:

- Hur ofta dörren öppnas
- Hur länge dörren är öppen
- Uppställningsplatsens rumstemperatur
- Livsmedlens typ, temperatur och mängd

Temperaturzon	Fabriksinställd temperatur.	Rekommenderad inställning
5 °C Kyldel	5 °C	4 °C
-18 °C Frysdel	-18 °C	-18 °C

## Ställa in temperaturen i kyldelen

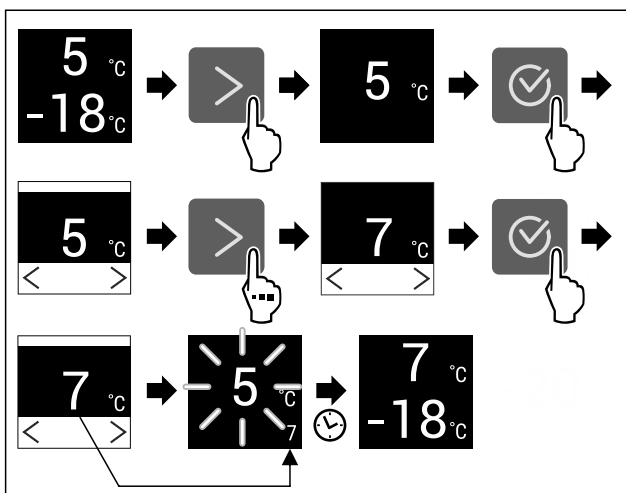


Fig. 20 Exempelbild

► Genomför åtgärdssteg enligt bild.

## °C/°F Temperaturenhet

Med den här funktionen ställer du in temperaturenheten. Du kan ställa in grader Celsius eller grader Fahrenheit som temperaturenhet.

## Ställ in temperaturenhet

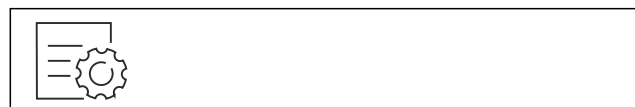


Fig. 22

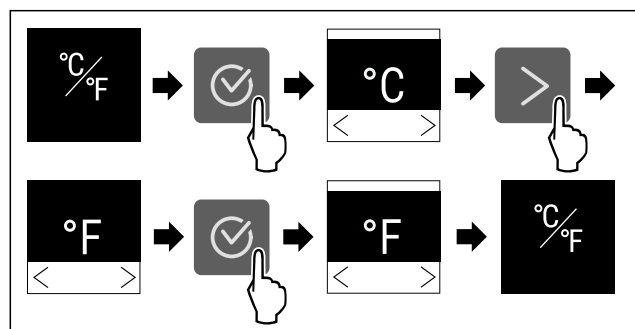


Fig. 23 Exempelbild: Växlar från grader Celsius till grader Fahrenheit.

► Genomför åtgärdssteg enligt bild.

▷ Temperaturenheten är inställd.

## D1 D-Value\*

Med den här funktionen ställer du in D-Value.

D-Value anger om kyldelen drivs med eller utan torr bakvägg. Vid leveransen är bakväggen monterad i skåpet. D-Value är förinställt på D1.

# Användning

Bakväggen kan tas bort vid rengöring. (se 9.4.4 Rengöra den bakre väggen\*) För att använda skåpet utan bakvägg måste D-Value ställas in på D2.

## Märk

Den angivna energiförbrukningen beräknades utan torr bakvägg. Skåpet är fullt funktionsdugligt med torr bakvägg men har en något högre energiförbrukning.

Liebherr rekommenderar:

- Använd skåpet med torr bakvägg för att undvika synlig kondens och att varorna fryser fast.

## Ställ in D-Value



Fig. 24

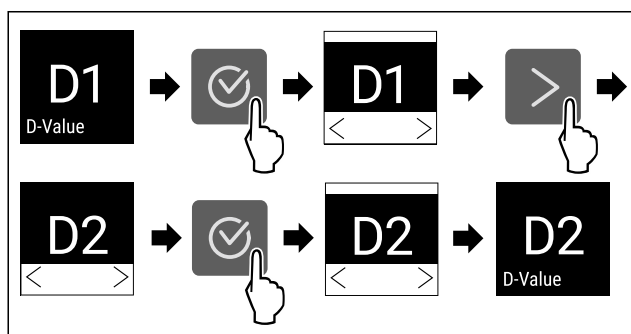


Fig. 25 Exempelbild: Växla från D1 till D2.

- Genomför åtgärdssteg enligt bild.
- ▷ D-Value är inställt.



## SuperCool

Med denna funktion aktiverar eller inaktiverar du SuperCool. När du aktiverar SuperCool ökar skåpets kyleffekt. Då uppnår du lägre kyltemperaturer. Aktivera SuperCool när du snabbt vill kyla stora mängder livsmedel.

När funktionen är aktiv arbetar skåpet med högre effekt. Detta gör att skåpets arbetsbuller tillfälligt kan vara högre och energiförbrukningen ökar.

## Aktivera SuperCool

Tidpunkt för funktionens aktivering:

- Om du vill förvara färsk livsmedel i kylskåpet: Aktivera funktionen när livsmedlet läggs in.

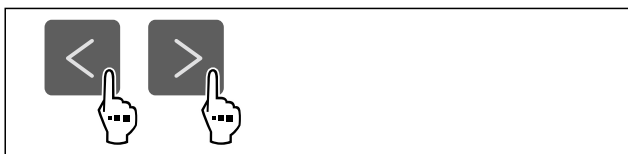


Fig. 26

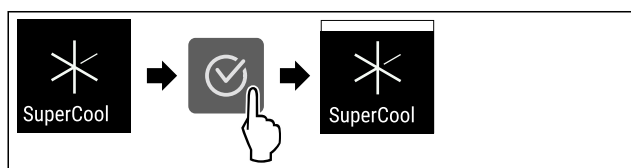


Fig. 27

- Genomför åtgärdssteg enligt bild.
- ▷ SuperCool är aktiverat.

## Inaktivera SuperCool

SuperCool inaktiveras automatiskt efter 18 timmar. Du kan dock även inaktivera SuperCool manuellt när som helst:

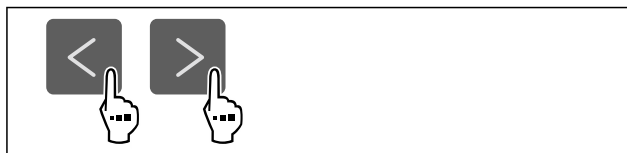


Fig. 28

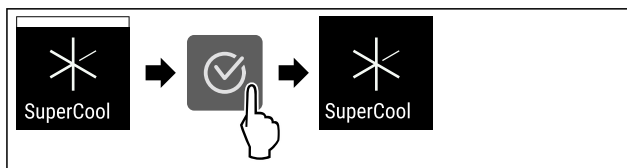


Fig. 29

- Genomför åtgärdssteg enligt bild.
- ▷ SuperCool är inaktiverat.
- ▷ Skåp arbetar vidare i normaldrift.
- ▷ Skåpet kyls till tidigare inställd temperatur.



## PowerCool

Med denna funktion aktiverar eller inaktiverar du PowerCool. PowerCool ger en optimal temperaturskiktning för kylning av dina livsmedel.

Funktionen avser kyldelen.

Användning:

- vid hög rumstemperatur (från ca 35 °C)
- vid hög luftfuktighet, t.ex. under sommardagar
- när fuktiga varor läggs in och du vill undvika kondensbildning i innerutrymmet

## Märk

Fläkten kan gå även vid inaktiverad funktion. Den ger därmed en optimal temperaturfördelning i skåpet.

När funktionen är aktiv arbetar skåpet med högre effekt. Detta gör att skåpets arbetsbuller tillfälligt kan vara högre och energiförbrukningen ökar.

## Aktivera PowerCool

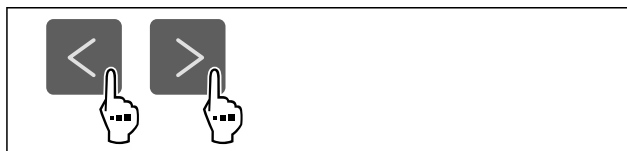


Fig. 30

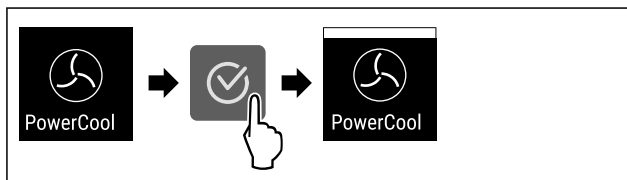


Fig. 31

- Genomför åtgärdssteg enligt bild.
- ▷ PowerCool är aktiverat.

## Inaktivera PowerCool

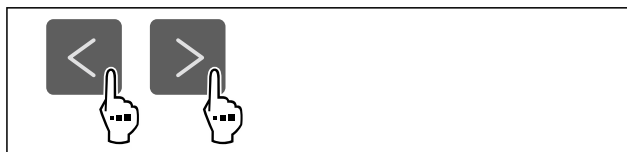


Fig. 32

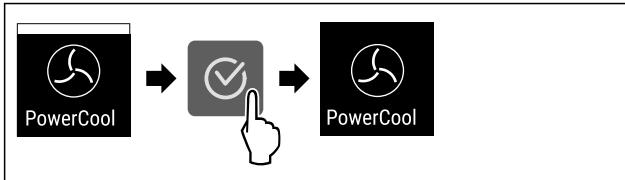


Fig. 33

- ▶ Genomför åtgärdssteg enligt bild.
- ▷ PowerCool är inaktiverat.

## SuperFrost

Med denna funktion aktiverar eller inaktiverar du SuperFrost. När du aktiverar SuperFrost ökar skåpets fryseffekt. Då uppnår du lägre frystemperaturer.

Användning:

- Färska livsmedel ska snabbt frysas fullständigt. Det säkerställer att livsmedlens näringsvärde, utseende och smaken bibehålls.
- Öka kylreserver i lagrade frysvaror innan skåpet avfrostas.

När funktionen är aktiv arbetar skåpet med högre effekt. Detta gör att skåpets arbetsbuller tillfälligt kan vara högre och energiförbrukningen ökar.

### Aktivera SuperFrost

Säkerställ att följande förutsättningar är uppfyllda:

- Mängden som ska frysas in och tidpunkten för aktiveringen av SuperFrost har beaktats. (se Frys in livsmedel med SuperFrost)

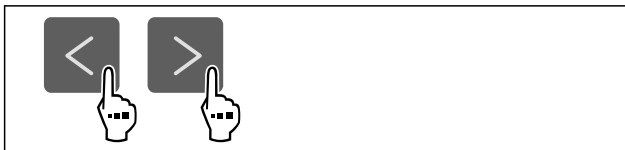


Fig. 34

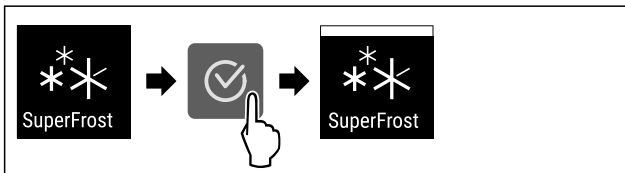


Fig. 35

- ▶ Genomför åtgärdssteg enligt bild.
- ▷ SuperFrost är aktiverat.

### Inaktivera SuperFrost

SuperFrost inaktiveras automatiskt efter 56 till 72 timmar, beroende på hur mycket livsmedel som har lagts in. Du kan dock även inaktivera SuperFrost manuellt när som helst:

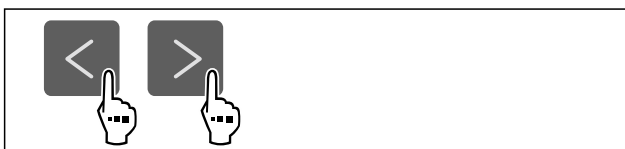


Fig. 36

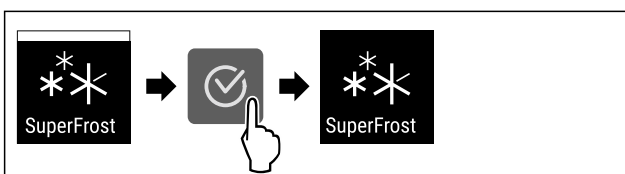


Fig. 37

- ▶ Genomför åtgärdssteg enligt bild.
- ▷ SuperFrost är inaktiverat.
- ▷ Skåp arbetar vidare i normaldrift.
- ▷ Skåpet kyls till tidigare inställd temperatur.

## Start avfrostningscykel

Med denna funktion startar du den automatiska avfrostningscykeln manuellt, när avfrostningscykeln inte startar automatiskt i händelse av ett fel.

### Starta avfrostningscykel



Fig. 38

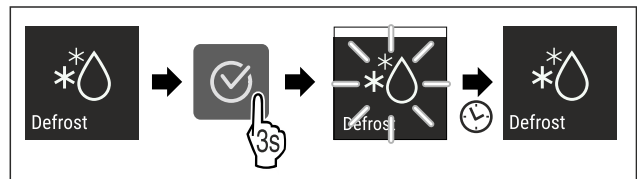


Fig. 39

- ▶ Genomför åtgärdssteg enligt bild.
- ▷ Avfrostningscykel är startad: Symbol blinkar, tills avfrostningscykel automatiskt är avslutad.
- ▷ När avfrostningscykel är avslutad: Skåp arbetar vidare i normaldrift.

### Avbryta avfrostningscykel

Avfrostningscykeln avslutas automatiskt. Du kan dock även avbryta avfrostningscykeln när som helst under avfrostningsproceduren:

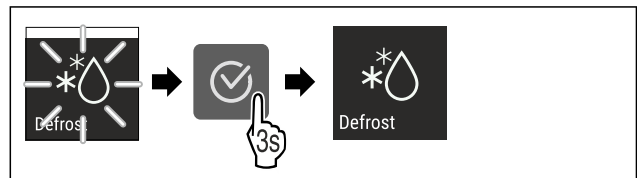


Fig. 40

- ▶ Genomför åtgärdssteg enligt bild.
- ▷ Avfrostningscykel är avbruten.
- ▷ Skåp arbetar vidare i normaldrift.

## PartyMode

Med denna funktion aktiverar eller inaktiverar du PartyMode. PartyMode aktiverar olika funktioner som kan vara praktiska vid en fest.

PartyMode aktiverar följande funktioner:

- SuperCool
- SuperFrost

Alla funktioner kan ställas in individuellt och flexibelt. Om du inaktiverar PartyMode raderas alla ändringar.

När funktionen är aktiv arbetar skåpet med högre effekt. Detta gör att skåpets arbetsbuller tillfälligt kan vara högre och energiförbrukningen ökar.

# Användning

## Aktivera PartyMode

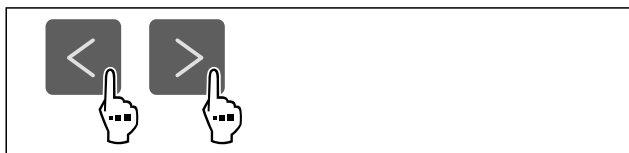


Fig. 41

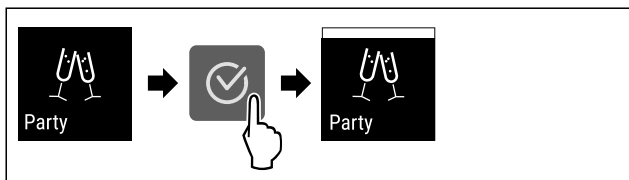


Fig. 42

- ▶ Genomför åtgärdssteg enligt bild.
- ▷ PartyMode och de tillhörande funktionerna är aktiverade.
- ▷ Aktuell temperatur blinkar tills måltemperatur har uppnåtts.

## Inaktivera PartyMode

PartyMode inaktiveras automatiskt efter 24 timmar. Du kan dock välja att inaktivera PartyMode manuellt när som helst:

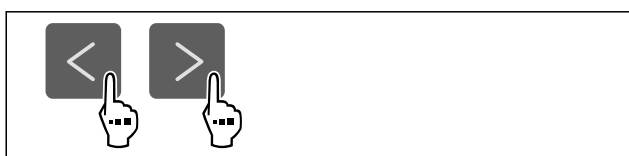


Fig. 43

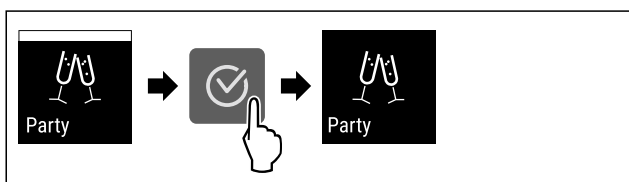


Fig. 44

- ▶ Genomför åtgärdssteg enligt bild.
- ▷ PartyMode är inaktiverat.
- ▷ Skåpet kyls till tidigare inställd temperatur: Aktuell temperatur blinkar tills måltemperatur har uppnåtts.



## HolidayMode

Med denna funktion aktiverar eller inaktiverar du HolidayMode. När du aktiverar HolidayMode ställs kyldelen in på 15 °C. På så sätt sparar du energi under en längre tids frånvaro och undviker även dålig lukt och mögelbildning.

Skåpets tillstånd när HolidayMode är aktivt
Kyldel kyls till 15 °C.
EasyFresh kyls till 15 °C.
I frysdelen bevaras den inställda temperaturen.
PartyMode är inaktiverat.
SuperCool är inaktiverat.
PowerCool är inaktiverat.

## Aktivera HolidayMode

- ▶ Töm kyldelen helt.
- ▶ Töm EasyFresh helt.

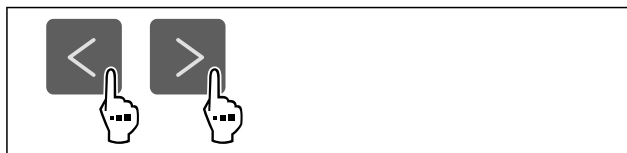


Fig. 45

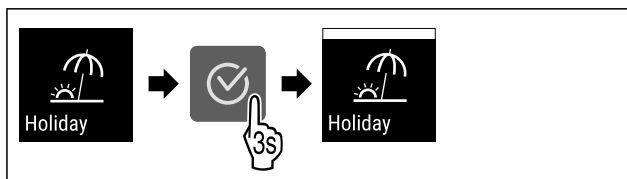


Fig. 46

- ▶ Genomför åtgärdssteg enligt bild.
- ▷ HolidayMode är aktiverat.
- ▷ Temperaturindikeringen visar HolidayMode-symbolen.

## Inaktivera HolidayMode



Fig. 47

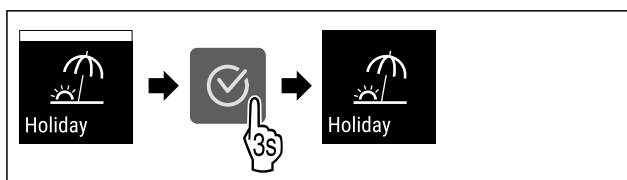


Fig. 48

- ▶ Genomför åtgärdssteg enligt bild.
- ▷ HolidayMode är inaktiverat.
- ▷ Skåpet kyls till tidigare inställd temperatur.



## SabbathMode

Med denna funktion aktiverar eller inaktiverar du SabbathMode. När du aktiverar den här funktionen stängs en del elektroniska funktioner av. Det gör att ditt skåp uppfyller de religiösa kraven på judiska helgdagar som till exempel sabbat och motsvarar STAR-K Kosher-certifieringen.

Skåpets tillstånd när SabbathMode är aktivt
Statusindikeringen visar varaktigt SabbathMode.
Alla funktioner på displayen utom <b>funktionen Inaktivera SabbathMode</b> är spärrade.
Aktiva funktioner förblir aktiva.
Displayen förblir ljus när du stänger dörren.
Innerbelysningen är inaktiverad.
Påminnelser ges inte. Det inställda tidsintervallet stoppas.
Påminnelser och varningar visas inte.
Det finns inget dörrlarm.
Det finns inget temperaturlarm.
Avfrostningscykeln arbetar endast under fastställd tid, utan att ta hänsyn till skåpets användning.
Efter ett strömavbrott återgår skåpet till SabbathMode.

Skåpets tillstånd

## Märk

Detta skåp är certifierat av institutet "Institute for Science and Halacha". ([www.machonhalacha.co.il](http://www.machonhalacha.co.il))

En lista med STAR-K-certifierade apparater hittar du på [www.star-k.org/appliances](http://www.star-k.org/appliances).

## Aktivera SabbathMode



### VARNING

Förgiftningsrisk på grund av fördärvade livsmedel!  
Om du har aktiverat SabbathMode och ett strömavbrott uppstår visas inget meddelande i statusindikeringen om strömavbrottet. När strömavbrottet har upphört, arbetar skåpet vidare i SabbathMode. Livsmedel kan fördärvas på grund av strömavbrottet och det kan vara förenligt med livsmedelsförgiftning att förtära dessa.

Efter ett strömavbrott:

► Ät inte livsmedel som har varit frusna och tinats upp.



Fig. 49

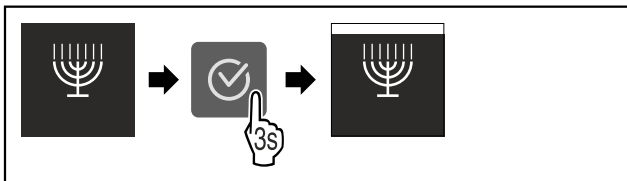


Fig. 50

- Genomför åtgärdssteg enligt bild.
- ▷ SabbathMode är aktiverat.
- ▷ Statusindikeringen visar varaktigt SabbathMode.

## Inaktivera SabbathMode

SabbathMode inaktiveras automatiskt efter 80 timmar. Du kan dock välja att inaktivera SabbathMode manuellt när som helst:

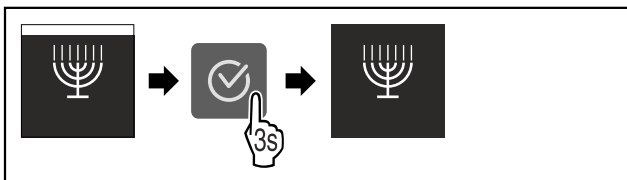


Fig. 51

- Genomför åtgärdssteg enligt bild.
- ▷ SabbathMode är inaktiverat.

## E-Saver

Med denna funktion aktiverar eller inaktiverar du energisparläget. När du aktiverar energisparläget minskar energiförbrukningen och temperaturen i skåpet stiger. Livsmedlen håller sig fräscha, men hållbarheten förkortas.

Temperaturzon	Rekommenderad inställning (se Ställa in temperaturen i kyldelen)	Temperatur när E-Saver är aktiv
<b>5 °C</b> Kyldel	4 °C	7 °C

Temperaturzon	Rekommenderad inställning (se Ställa in temperaturen i kyldelen)	Temperatur när E-Saver är aktiv
<b>-18 °C</b> Frysdel	-18 °C	-16 °C

Temperaturer

## Aktivera E-Saver



Fig. 52

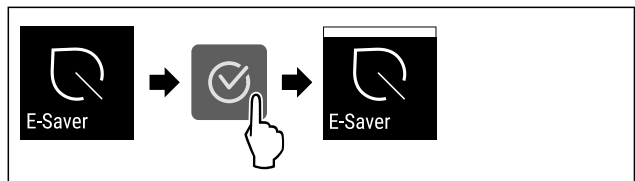


Fig. 53

- Genomför åtgärdssteg enligt bild.
- ▷ Energisparläge är aktiverat.

## Inaktivera E-Saver

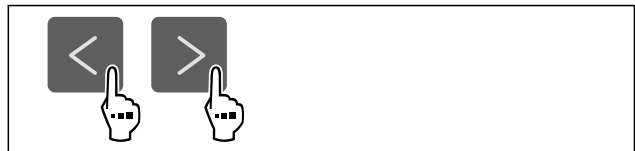


Fig. 54

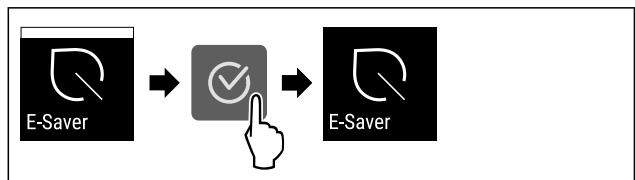


Fig. 55

- Genomför åtgärdssteg enligt bild.
- ▷ Energisparläge är inaktiverat.

## CleaningMode

Med denna funktion aktiverar eller inaktiverar du Cleaning-Mode. CleaningMode gör det bekvämt att rengöra skåpet. Denna inställning avser kyldelen.

Användning:

- Rengör kyldel. (se 9.4 Rengör skåpet)

Skåpets tillstånd när CleaningMode är aktivt
Statusindikeringen visar varaktigt CleaningMode.
Kyldelen är avstängd.
Innerbelysningen är aktiverad.
Påminnelserna och varningarna visas inte. Ingen signal ljuder.

Skåpets tillstånd

# Användning

## Aktivera CleaningMode



Fig. 56

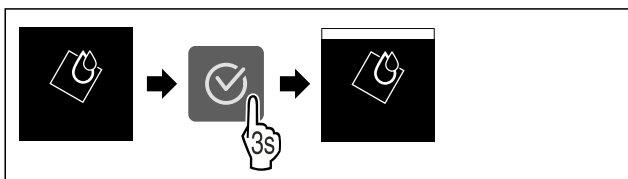


Fig. 57

- ▶ Genomför åtgärdssteg enligt bild.
- ▷ CleaningMode är aktiverat.
- ▷ Statusindikeringen visar varaktigt CleaningMode.

## Inaktivera CleaningMode

CleaningMode inaktiveras automatiskt efter 60 minuter. Du kan dock välja att inaktivera CleaningMode manuellt när som helst:

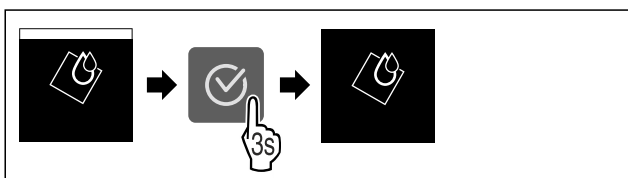


Fig. 58

- ▶ Genomför åtgärdssteg enligt bild.
- ▷ CleaningMode är inaktiverat.
- ▷ Skåpet kyls till tidigare inställd temperatur.



## Display-ljusstyrka

Med den här funktionen ställer du stegvis in displayens ljusstyrka.

Ljusstyrkan kan ställas in i följande steg:

- 40 %
- 60 %
- 80 %
- 100 % (förinställning)

## Ställ in ljusstyrka

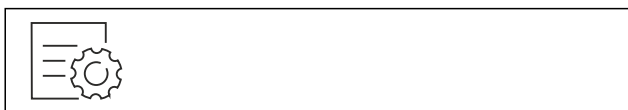


Fig. 59

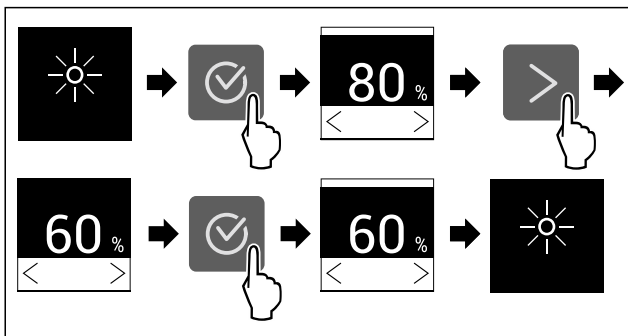


Fig. 60 Exempelbild: Växla från 80 % till 60 %.

- ▶ Genomför åtgärdssteg enligt bild.
- ▷ Ljusstyrka är inställd.



## Dörrlarm

Med denna funktion aktiverar eller inaktiverar du dörrlarmet. Dörrlarmet ljuder när dörren är öppen för länge. Dörrlarmet är aktiverat vid leverans. Du kan ställa in hur länge dörren får vara öppen, innan dörrlarmet ljuder.

Du kan ställa in följande värden:

- 1 minut
- 2 minuter
- 3 minuter
- Av

## Ställa in dörrlarm



Fig. 61

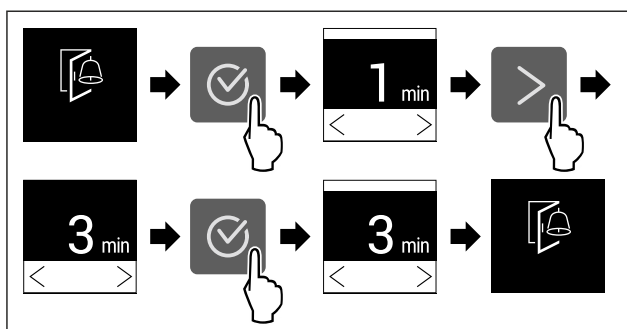


Fig. 62 Exempelbild: Ändra dörrlarm från 1 minut till 3 minuter.

- ▶ Genomför åtgärdssteg enligt bild.
- ▷ Dörrlarm är inställt.

## Inaktivera dörrlarm



Fig. 64

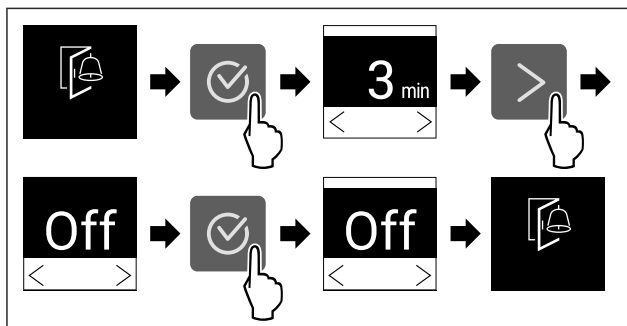


Fig. 65

- ▶ Genomför åtgärdssteg enligt bild.
- ▷ Dörrlarm är inaktiverat.



## Inmatningsspärr

Med denna funktion aktiverar eller inaktiverar du inmatningsspärr. Inmatningsspärr förhindrar att skåpet manövreras oavsiktligt, till exempel av barn.

Användning:

- Undvik oavsiktlig ändring av funktioner.



- Undvik oavsiktlig avstängning av skåpet.
- Undvik oavsiktlig temperaturinställning.

## Aktivera inmatningsspärr

Vid aktiverad inmatningsspärr kan du navigera i menyerna, men inte välja eller förändra andra funktioner.

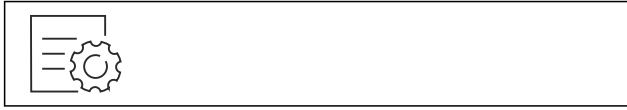


Fig. 66

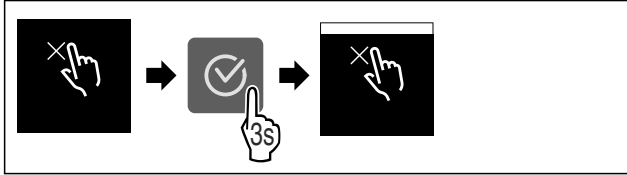


Fig. 67

- ▶ Genomför åtgärdssteg enligt bild.
- ▷ Inmatningsspärr är aktiverad.

## Inaktivera inmatningsspärr



Fig. 68

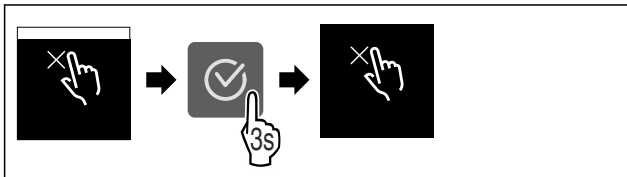


Fig. 69

- ▶ Genomför åtgärdssteg enligt bild.
- ▷ Inmatningsspärr är inaktiverad.

## Produktinformation

Med den här funktionen kan du visa ditt skåps modellnamn, index, serienummer och servicenummer. Du behöver produktinformationen när du kontaktar kundservice. (se 10.4 Kundtjänst)

Med den här funktionen öppnar du dessutom Utökad meny. (se 3 Hur Touch-bildskärmen fungerar)

### Visa produktinformation

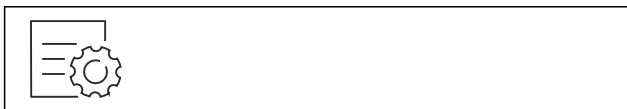


Fig. 70



Fig. 71

- ▶ Genomför åtgärdssteg enligt bild.
- ▷ Display visar produktinformation.

## Program

Med den här funktionen kan du visa ditt skåps programversion.

### Visa programversion



Fig. 72

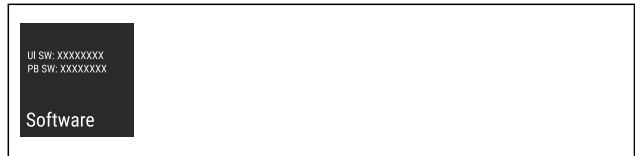


Fig. 73

- ▶ Genomför åtgärdssteg enligt bild.
- ▷ Display visar programversion.

## Påminnelse

Med denna funktion aktiverar eller inaktiverar du påminnelserna. Funktionen är aktiverad vid leverans.

När funktionen är aktiverad visas följande påminnelser:

- Byta FreshAir-aktivkolfilter (se Byta FreshAir-aktivkolfilter)

### Aktivera påminnelse

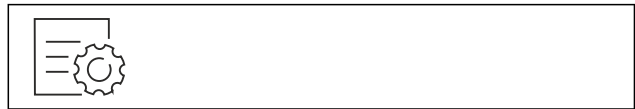


Fig. 74

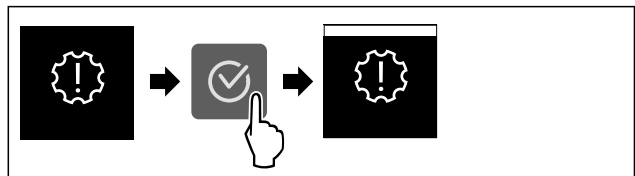


Fig. 75

- ▶ Genomför åtgärdssteg enligt bild.
- ▷ Påminnelse är aktiverad.

### Inaktivera påminnelse



Fig. 76

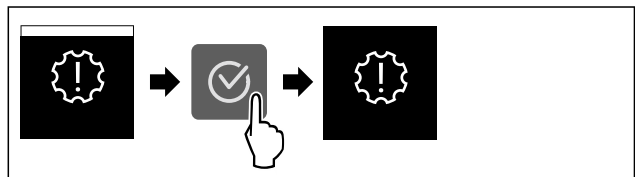


Fig. 77

- ▶ Genomför åtgärdssteg enligt bild.
- ▷ Påminnelse är inaktiverad.

# Användning



## Demoläge

Demoläget är en specialfunktion för återförsäljare som vill visa skåpets funktioner. Om du aktiverar demoläget avaktiveras alla kylfunktioner.

Om du slår på enheten och "Demo" visas på statusindikeringen är demoläget redan aktiverat.

Om du aktiverar och sedan inaktiverar demoläget återställs skåpet till fabriksinställningarna. (se Återställa till fabriksinställningar)

### Aktivera demoläget

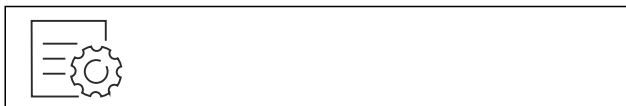


Fig. 78

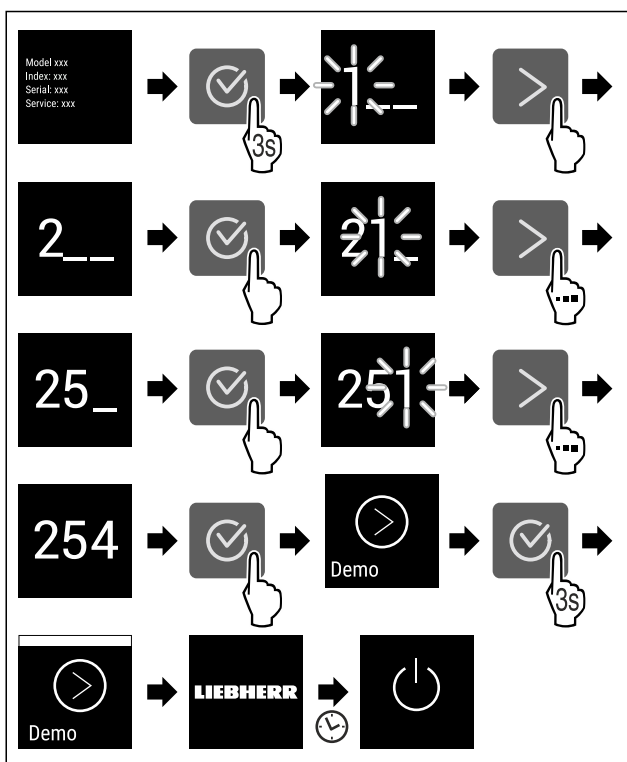


Fig. 79

- ▶ Genomför stegen enligt bilden.
- ▷ Demoläget är aktiverat.
- ▷ Skåpet är avstängt.
- ▶ Slå på skåpet. (se 4.1 Slå på skåpet (första driftsättningen))
- ▷ "DEMO" visas på statusindikeringen.

### Inaktivera demoläget

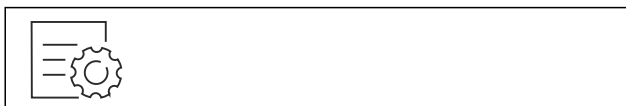


Fig. 80

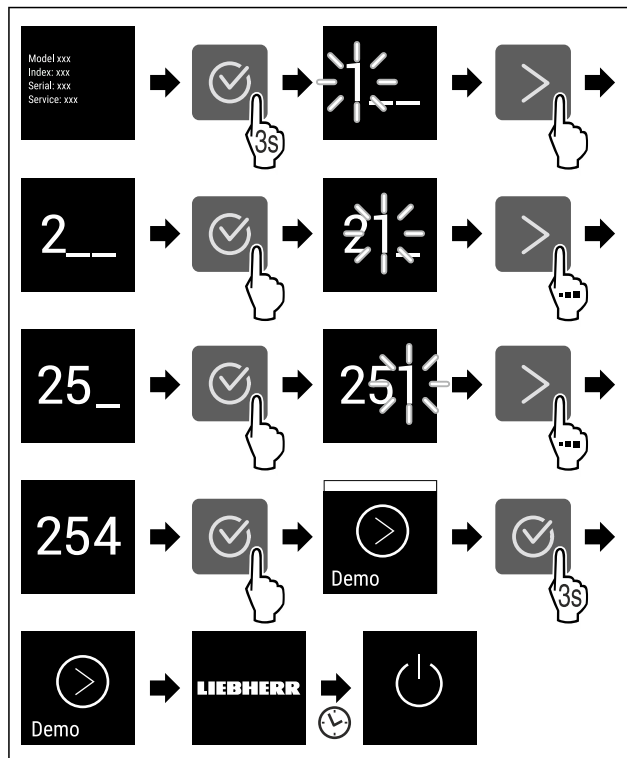


Fig. 81

- ▶ Genomför stegen enligt bilden.
- ▷ Demoläget är inaktiverat.
- ▷ Skåpet är avstängt.
- ▶ Slå på skåpet. (se 4.1 Slå på skåpet (första driftsättningen))
- ▷ Skåpet återställs till fabriksinställningarna.



## Återställa till fabriksinställningar

Med den här funktionen återställer du alla inställningar till fabriksinställningar. Alla inställningar, som du hittills har gjort, återställs till sin ursprungliga inställning.

### Genomföra återställning



Fig. 82

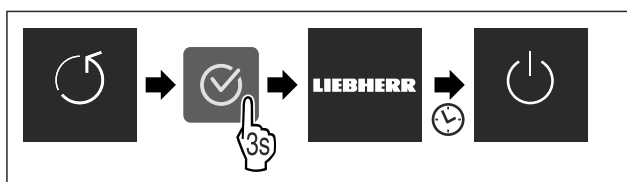


Fig. 83

- ▶ Genomför åtgärdssteg enligt bild.
- ▷ Skåp är återställt.
- ▷ Skåp är avstängt.
- ▶ Starta skåp igen. (se 4.1 Slå på skåpet (första driftsättningen))

## 7.3 Meddelanden

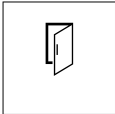


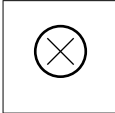
Det finns två meddelandekategorier:

Kategori	Betydelse
Varning	Varningar visas vid ett dörrlarm eller vid funktionsstörningar. Du kan själv avsluta enklare varningar. Vid allvarliga funktionsstörningar måste du kontakta kundservice. (se 10.4 Kundtjänst)
Påminnelse	Påminnelser ges avseende allmänna procedurer. Du kan genomföra dessa procedurer och därmed avsluta meddelandet.

## 7.3.1 Överblick över varningar

Skåpets beteende vid varningar:

- Varning visas på displayen.
- Larmet ljuder med stigande volym.
- Vid vissa varningar pulserar innerbelysningen.

Meddelande	Orsak	Avsluta meddelandet
 <b>Dörrlarm</b>	Meddelandet visas när dörren är öppen för länge.	Genomför åtgärdssteg (se Dörrlarm).
 <b>Strömavbrottslarm</b>	Meddelandet visas om frystemperaturen har stigit på grund av strömavbrott.	Genomför åtgärdssteg (se Strömavbrottslarm).
 <b>Temperaturlarm</b>	Meddelandet visas när frystemperaturen inte motsvarar den inställda temperaturen.	Genomför åtgärdssteg (se Temperaturlarm).
 <b>Fel</b>	Meddelandet visas när det finns ett fel på skåpet. En av skåpets komponenter uppvisar ett fel.	Genomför åtgärdssteg (se Fel).

## 7.3.2 Avsluta varningar

### Dörrlarm

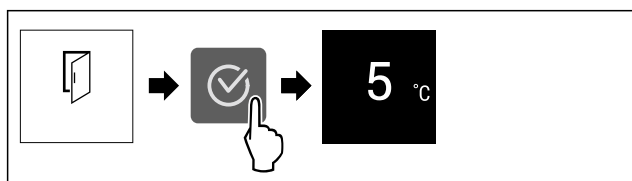


Fig. 84 Exempelbild

- Genomför åtgärdssteg enligt bild.

-eller-

- Stäng dörren.

- ▷ Displayen går till statusindikeringen.

Du kan ställa in hur länge dörren får vara öppen innan dörrlarmet ljuder. (se Ställa in dörrlarm)

### Strömavbrottslarm

Efter strömavbrottet kyls skåpet till den tidigare inställda måltemperaturen.

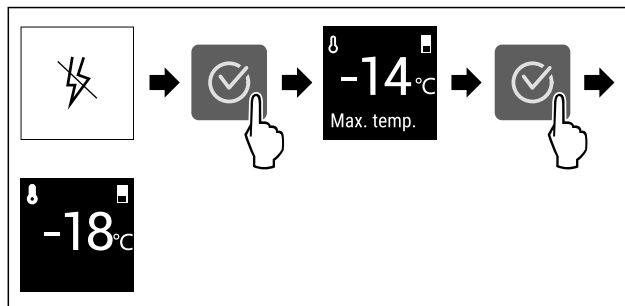


Fig. 85 Exempelbild

- Tryck på bekräftelsesymbolen.
- ▷ Högsta frystemperatur visas.
- ▷ Om frystemperaturen ligger under -9 °C: Livsmedel kan fortfarande konsumeras.  
Om frystemperaturen har stigit över -9 °C:
- Kontrollera livsmedel.
- Tryck på bekräftelsesymbolen.
- ▷ Displayen går till statusindikeringen: Aktuell temperatur och måltemperatur visas.

### Temperaturlarm

Möjlig orsak till temperaturskillnader:

- Du har lagt in varma, färska livsmedel.
- Vid omplacering och uttagning av livsmedel har det kommit in för mycket varm rumsluft.
- Det har varit ett längre strömavbrott.
- Skåpet är defekt.
- Avhjälpa orsak.
- ▷ Skåpet kyls till tidigare inställd måltemperatur.

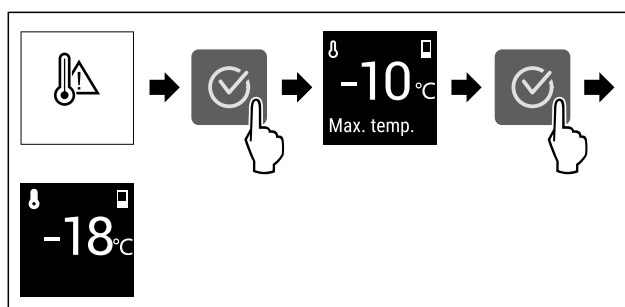


Fig. 86 Exempelbild

- Tryck på bekräftelsesymbolen.
- ▷ Högsta frystemperatur visas.
- ▷ Om frystemperaturen ligger under -9 °C: Livsmedel kan fortfarande konsumeras.  
Om frystemperaturen har stigit över -9 °C:
- Kontrollera livsmedel.
- Tryck på bekräftelsesymbolen.
- ▷ Displayen går till statusindikeringen: Aktuell temperatur och måltemperatur visas.

### Fel

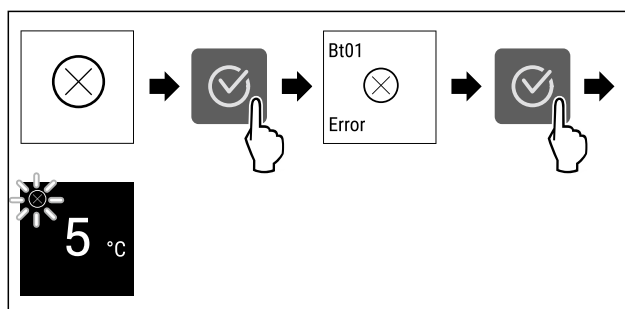


Fig. 87 Exempelbild

- Tryck på bekräftelsesymbolen.
- ▷ Felkod visas.
- Notera felkod.


# Utrustning

- ▶ Tryck på bekräftelsesymbolen.
- ▷ Displayen går till statusindikeringen.
- ▶ Kontakta kundtjänst. (se 10.4 Kundtjänst)

## 7.3.3 Överblick över påminnelser

Skåpets beteende vid påminnelser:

- Påminnelse visas på displayen.
- Larmsignal ljuder.
- Vid vissa påminnelser pulserar innerbelysningen.

Meddelande	Orsak	Avsluta meddelandet
 <b>Byta FreshAir-aktivkolfilter</b>	Meddelandet visas när aktivkolfiltret måste bytas.	Genomför åtgärdssteg (se Byta FreshAir-aktivkolfilter).

## 7.3.4 Avsluta påminnelser

### Byta FreshAir-aktivkolfilter

Liebherr rekommenderar: Byt FreshAir-aktivkolfilter var 6:e månad.

### Märk

Du beställer FreshAir-aktivkolfiltret i Liebherr-Hausgeräteshoppn på [home.liebherr.com/shop/de/deu/zubehor.html](http://home.liebherr.com/shop/de/deu/zubehor.html).

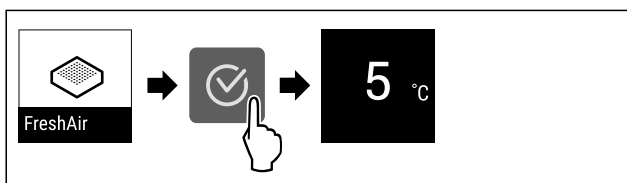


Fig. 88 Exempelbild

- ▶ Tryck på bekräftelsesymbolen.
- ▶ Byt aktivkolfilter. (se 9.1 FreshAir-aktivkolfilter)
- ▷ Aktivkolfilter garanterar optimal luftkvalitet i kylskåpet.
- ▷ Påminnelsen återkommer efter 6 månader.

Om du inte längre vill få denna påminnelse kan du inaktivera påminnelsen. (se Inaktivera påminnelse)

# 8 Utrustning

## 8.1 Dörrfack

### 8.1.1 Flytta/ta ut dörrfacket

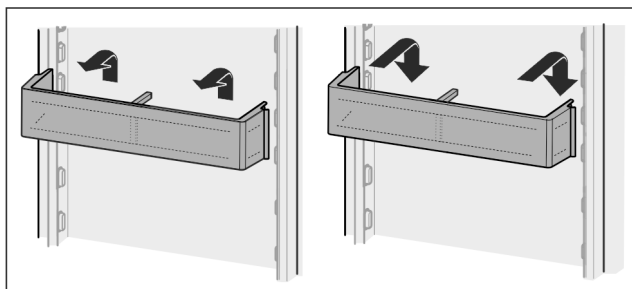


Fig. 89

- ▶ Skjut facket uppåt.
- ▶ Dra den framåt.
- ▶ Sätt in det i omvänd ordningsföljd.

### 8.1.2 Ta isär dörrfack

Dörrfacken kan demonteras för rengöring.

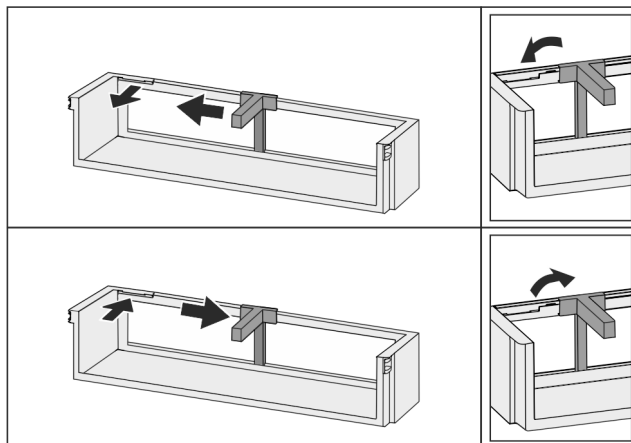


Fig. 90

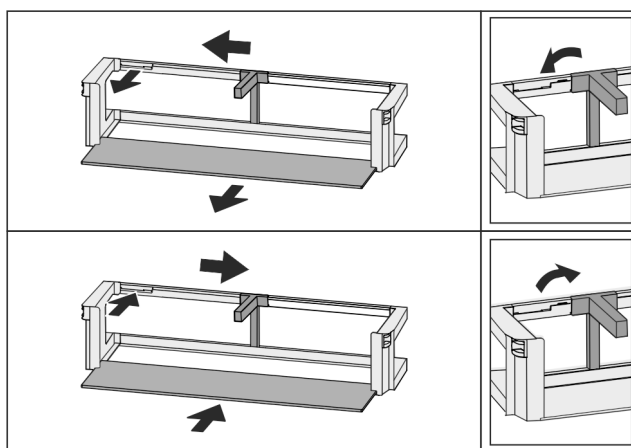


Fig. 91

- ▶ Demontera dörrfacket.

## 8.2 Hyllor

### 8.2.1 Flytta/ta ut hyllorna

Hyllorna är säkrade med utdragsstopp för att förhindra att de oavsiktligt dras ut helt.

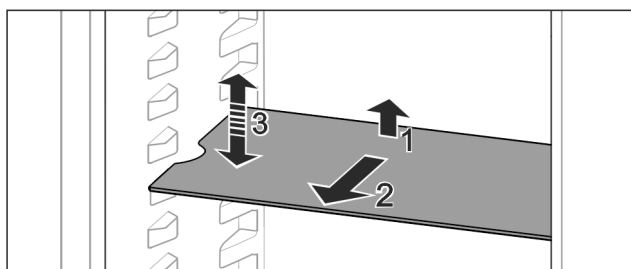


Fig. 92

- ▶ Lyft hyllan och dra den framåt.
- ▷ Sidourtag i stödlåget.
- ▶ Flytta på hyllor: Lyft eller sänkt till önskad höjd och skjut in dem.

-eller-

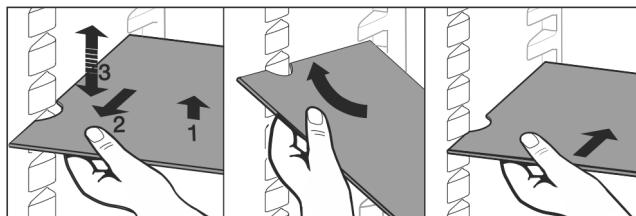


Fig. 93

- ▶ Ta ut hyllan helt: Dra den framåt.
  - ▶ Underlätta uttagningen: Luta hyllan.
  - ▶ Sätta tillbaka hyllan: Skjut in den tills det tar stopp.
  - ▷ Utdragsstoppen pekar nedåt.
  - ▷ Utdragsstoppen ligger bakom den främre stödytan.
- Aven hyllan över EasyFresh-lådorna kan tas ut.

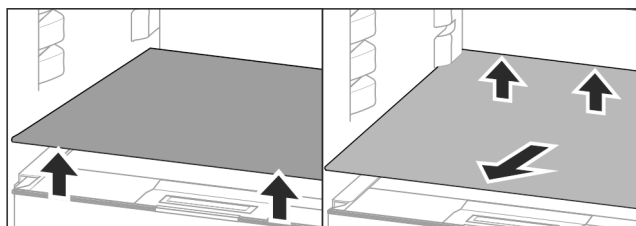


Fig. 94

- Ta bort hyllor:
- ▶ Lyft hyllan framtill och baktill.
  - ▶ Ta ut den framåt.
- Placera inga varor på det underliggande lådlocket!
- Skjut in hyllan:
- ▶ Sätt hyllan lutad bakåt nedtill.
  - ▷ Utdragsstoppen pekar nedåt.
  - ▶ Skjut in hyllan och lägg ner den.

## 8.2.2 Ta isär hyllor

Hyllorna kan tas isär för rengöring.

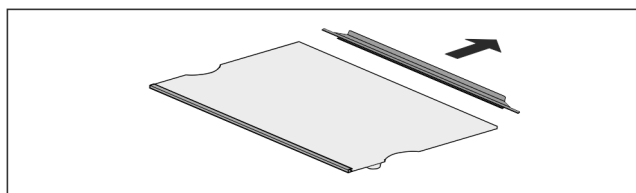


Fig. 95

- ▶ Ta isär hyllan.

## 8.3 Delbar hylla\*

### 8.3.1 Användning av delbar hylla

Hyllorna är säkrade med utdragsstopp för att förhindra att de oavsiktligt dras ut helt.

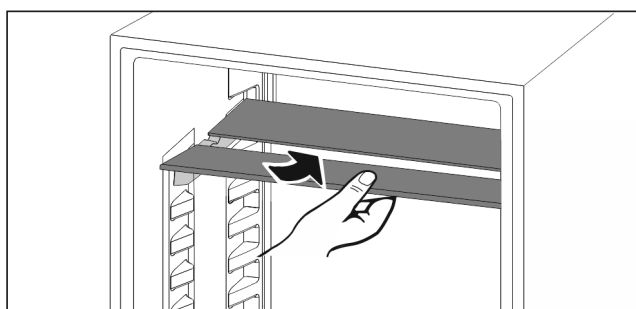


Fig. 96

- ▶ Sätt in delbara hyllor nedtill enligt bilden.

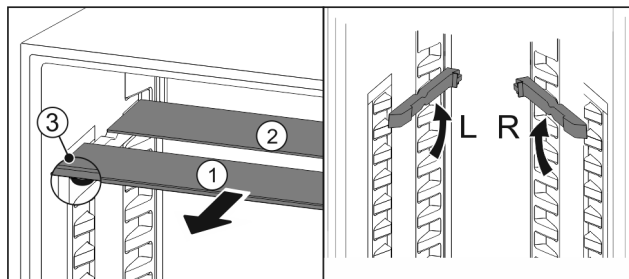


Fig. 97

### Justera i höjled:

- ▶ Dra ut Fig. 97 (1) glashyllorna framåt en i taget.
- ▶ Dra stödskenorna ur spärren och fäst dem i önskad höjd.
- ▶ Skjut in glashyllorna en i taget.
- ▷ Plana utdragsstopp fram, direkt bakom stödskenan.
- ▷ Höga utdragsstopp bak.

### Avvänd båda uppställningsytorna:

- ▶ Ta tag i den nedre glashyllan med en hand och dra den framåt.
- ▷ Glashyllan Fig. 97 (1) med dekorlistan ligger längst fram.
- ▷ Stoppklackarna Fig. 97 (3) är vända nedåt.

## 8.4 VarioSafe \*

Kyldelen hos VarioSafe har plats för mindre livsmedel och förpackningar, tuber och glasburkar.

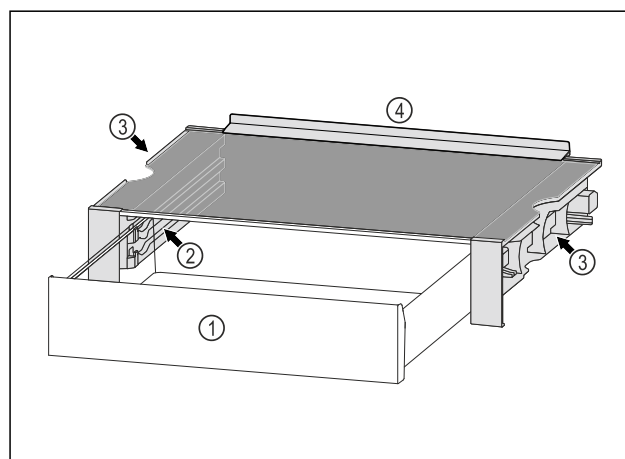


Fig. 98

- (1) VarioSafe-utdragslåda
- (2) Sidoväggar med lister för VarioSafe-låda
- (3) Fördjupningar på vänster och höger sidovägg
- (4) Stoppkant

### 8.4.1 Sätt i VarioSafe

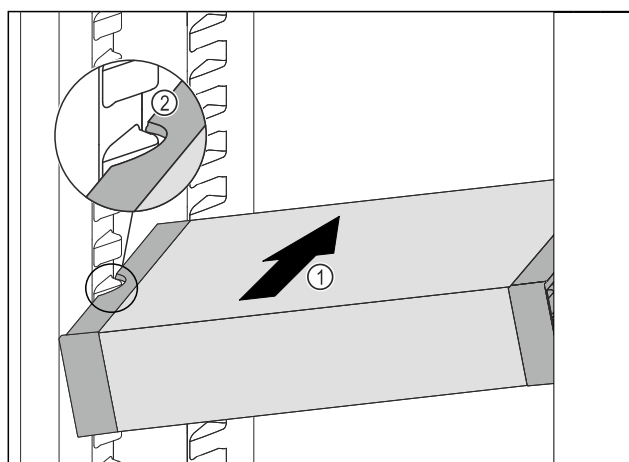


Fig. 99

# Utrustning

- ▶ VarioSafe skjuts in snett i kyldelen *Fig. 99 (1)*, tills sidofördjupningarna *Fig. 99 (2)* hos VarioSafe är i samma nivå som behållarlisterna i kyldelen.

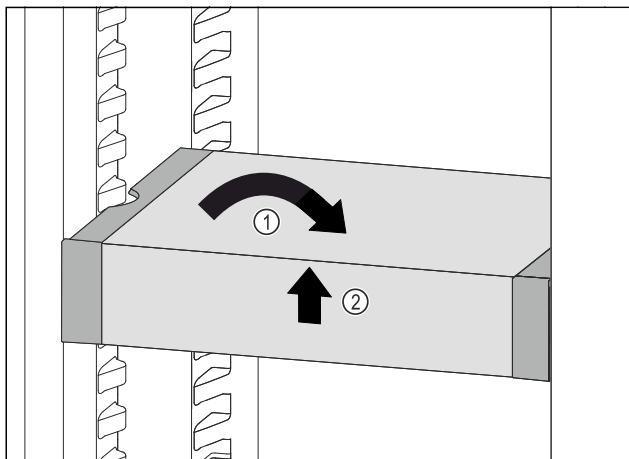


Fig. 100

- ▶ Ställ VarioSafe rakt. *Fig. 100 (1)*
- ▶ Lyft VarioSafe framåt. *Fig. 100 (2)*

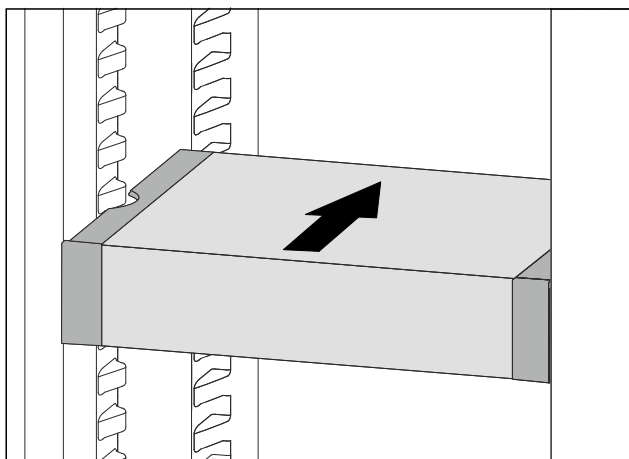


Fig. 101

- ▶ Lyft VarioSafe framåt.
- ▶ Skjut in VarioSafe bakåt.
- ▶ Sänk VarioSafe.
- ▷ VarioSafe hakar hörbart i framtill.
- ▷ VarioSafe är insatt.

## 8.4.2 Flytta på VarioSafe

Du kan flytta hela VarioSafe in i kyldelen.

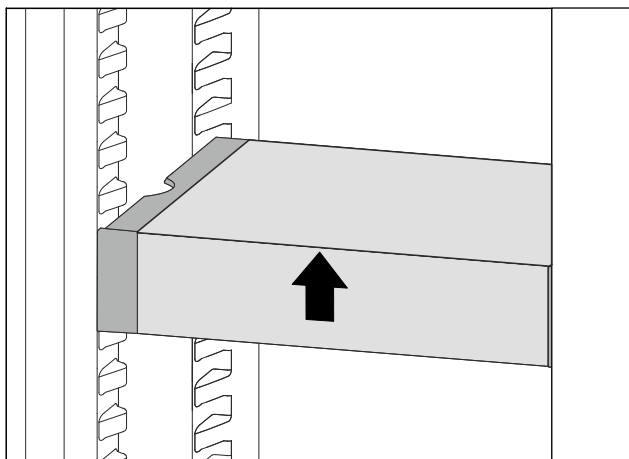


Fig. 102

- ▶ Lyft VarioSafe framåt.

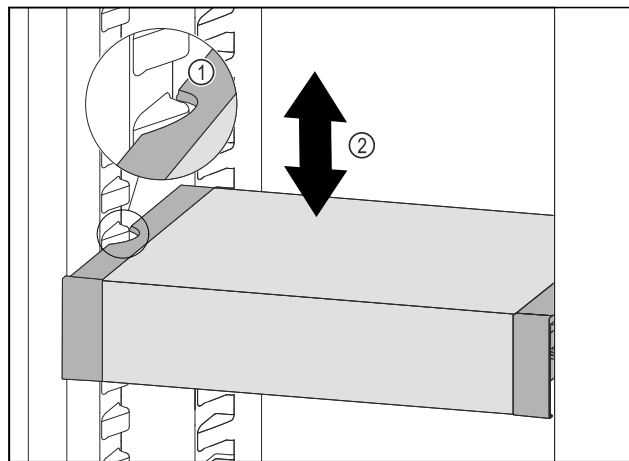


Fig. 103

- ▶ Dra VarioSafe framåt tills sidofördjupningarna på VarioSafe är i samma nivå som behållarlisterna i kyldelen. *Fig. 103 (1)*
- ▶ Förflytta VarioSafe uppåt eller nedåt i kyldelen tills önskad höjd har uppnåtts. *Fig. 103 (2)*

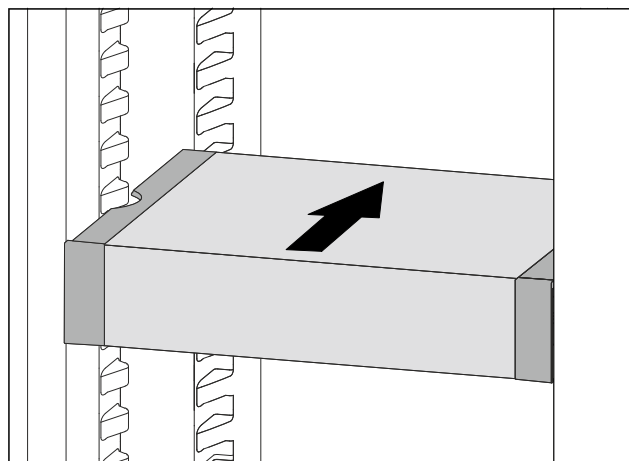


Fig. 104

- ▶ Lyft VarioSafe framåt.
- ▶ Skjut in VarioSafe bakåt.
- ▷ VarioSafe hakar hörbart i framtill.
- ▷ VarioSafe är förskjuten i höjddled.

## 8.4.3 Förskjuta VarioSafe-lådan

Du kan sätta in VarioSafe-lådan på två olika höjder. Om du vill förvara högre livsmedel i VarioSafe-lådan skjuter du in VarioSafe-lådan på den nedre listen. Om du vill förvara lägre livsmedel i VarioSafe-lådan skjuter du in VarioSafe-lådan på den övre listen.

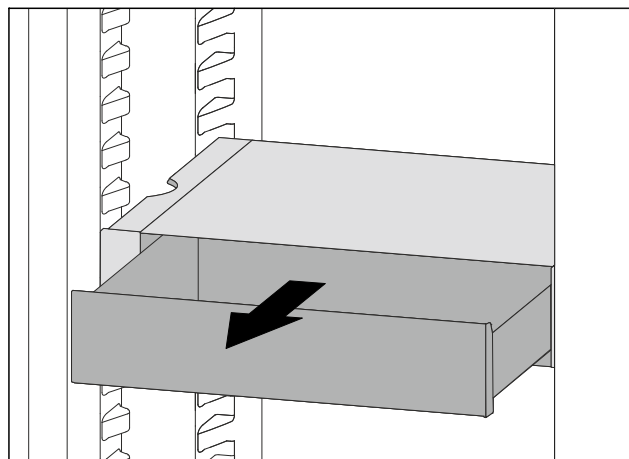


Fig. 105

- ▶ Dra ut VarioSafe-lådan till anslaget.
- ▶ Lyft VarioSafe-lådan framåt.
- ▶ Dra VarioSafe-lådan framåt för att ta ut den.

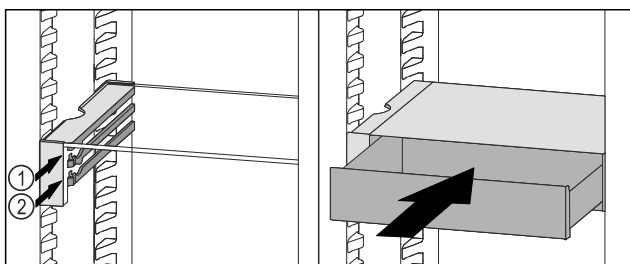


Fig. 106

- ▶ Lyft VarioSafe-lådan framåt.
- ▶ Placera VarioSafe-lådan bakom stoppklackarna på önskad list Fig. 106 (1) eller Fig. 106 (2).
- ▷ VarioSafe-lådan är förskjuten i höjled.

## 8.4.4 Ta ur VarioSafe

Du kan ta bort VarioSafe i sin helhet.

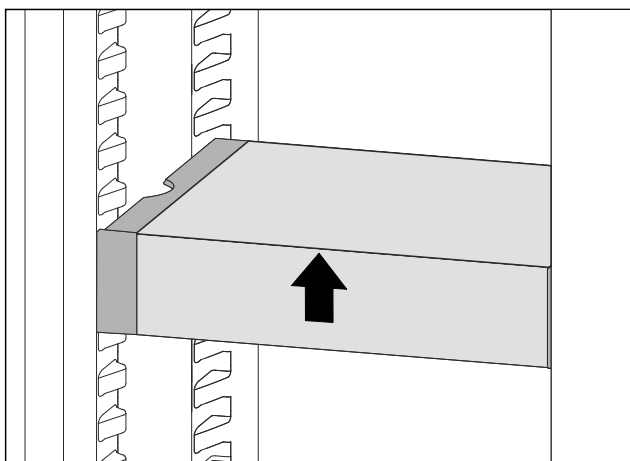


Fig. 107

- ▶ Lyft VarioSafe framåt.

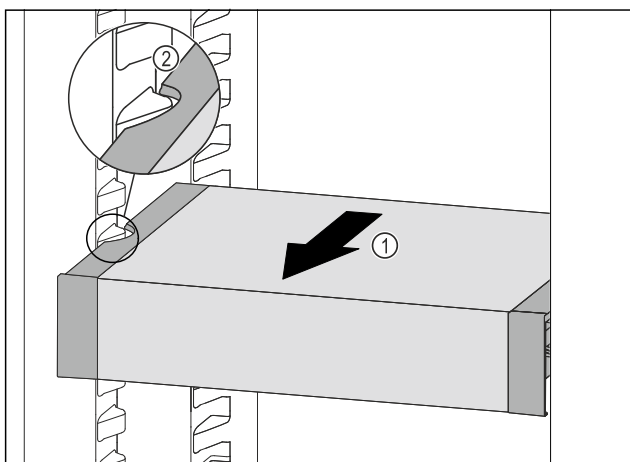


Fig. 108

- ▶ VarioSafe dras framåt Fig. 108 (1) tills sidofördjupningarna på VarioSafe är i samma nivå som behållarlisterna i kyldelen. Fig. 108 (2)

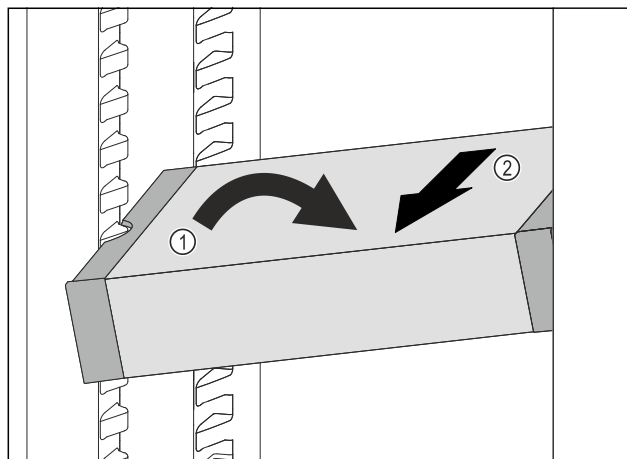


Fig. 109

- ▶ Ställ VarioSafe snett i kyldelen. Fig. 109 (1)
- ▶ Dra VarioSafe framåt för att ta ut den. Fig. 109 (2)
- ▷ VarioSafe har tagits ut.

## 8.4.5 Ta isär VarioSafe

Du kan ta isär VarioSafe i dess delar om du vill rengöra VarioSafe eller om du vill installera eller ta bort reservdelar.

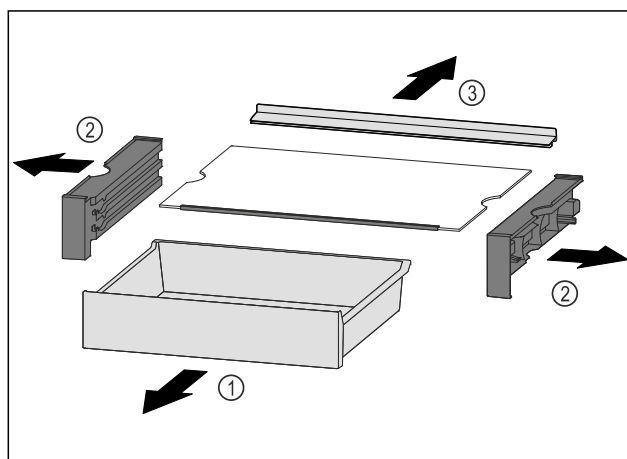


Fig. 110

- ▶ Ta ut VarioSafe i sin helhet. (se 8.4.4 Ta ur VarioSafe )
- ▶ VarioSafe demonteras enligt bilden.

## 8.5 Utdragslådor

Du kan ta ut utdragslådor för rengöring.

Du kan ta ut utdragslådor för att använda VarioSpace.

Borttagning och insättning av utdragslådor skiljer sig åt beroende på utdragssystem. Skåpet kan innehålla olika utdragssystem.

### Märk

Energiförbrukningen ökar och kyleffekten minskar om luftväxlingen är otillräcklig.

- ▶ Låt den nedersta lådan vara kvar i skåpet!
- ▶ Håll alltid de inre ventilationsöppningarna på baksidan fria!

### 8.5.1 Utdragslåda på skåpets botten eller glashylla

Utdragslådan körs direkt på skåpets botten eller på en glashylla. Det finns inga skenor.

När utdragslådorna tas ut kan glashyllorna nedanför användas som avställningsytor.

# Utrustning

## Ta ut utdragslåda

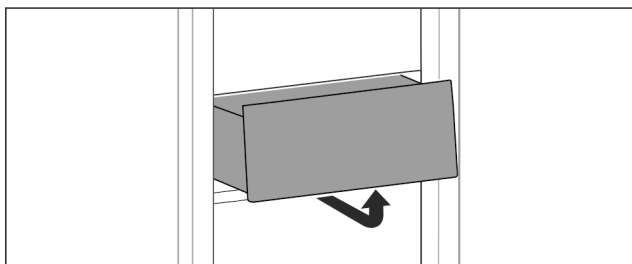


Fig. 111

- Ta ut utdragslåda enligt bilden.

## Sätta in utdragslåda

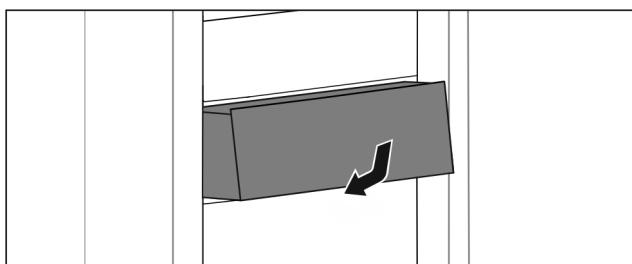


Fig. 112

- Sätt in utdragslåda enligt bilden.

## 8.5.2 Utdragslåda på glidskenor

### Ta ut utdragslåda

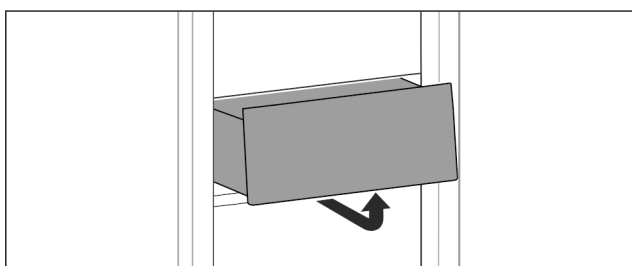


Fig. 113

- Ta ut utdragslåda enligt bilden.

### Sätta in utdragslåda

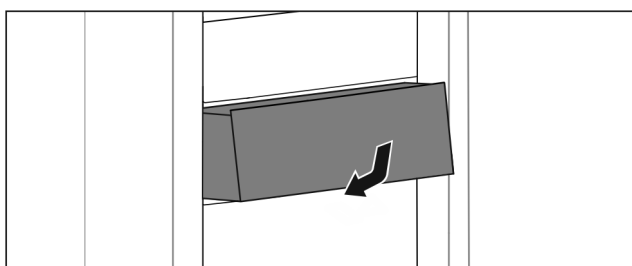


Fig. 114

- Sätt in utdragslåda enligt bilden.

## 8.6 Lock EasyFresh-Safe

Lådans lock kan tas ut för rengöring.

### 8.6.1 Ta bort lådans lock

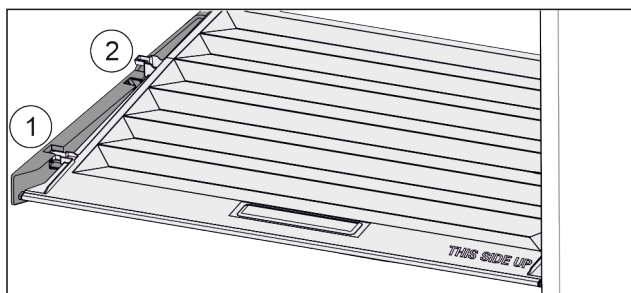


Fig. 115

När lådorna tagits ut:

- Dra locket framåt Fig. 115 (1) till öppningen i fästdelarna.
- Lyft det baktill underifrån och ta ut Fig. 115 (2) det uppåt.

### 8.6.2 Sätt in lådans lock

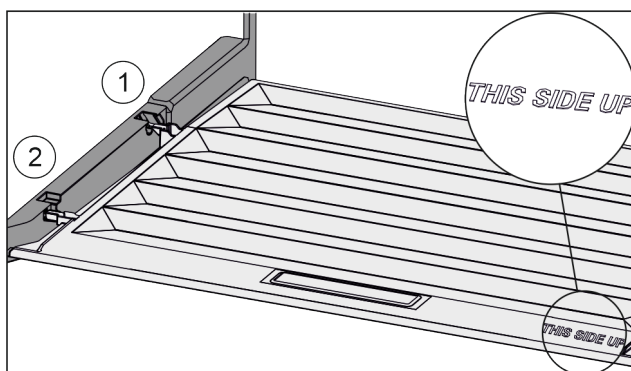


Fig. 116

När texten THIS SIDE UP ligger upptill:

- Sätt in lockbygeln över öppningen för den bakre hållaren Fig. 116 (1) och fäst den fram till i hållaren Fig. 116 (2).
- För locket till önskat läge (se 8.7 Luftfuktighetsreglering).

## 8.7 Luftfuktighetsreglering

Du kan justera luftfuktigheten i lådan själv genom att justera lådans lock.

Lådans lock sitter direkt på lådan och kan täckas av hyllor eller ytterligare lådor.

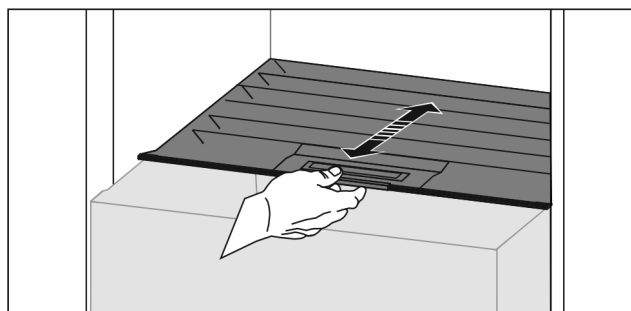


Fig. 117

### Låg luftfuktighet

- Öppna lådan.
- Dra locket framåt.
- ▷ När lådan är stängd: Spalt mellan lock och låda.
- ▷ Luftfuktigheten minskar i Safe-utrymmet.

### Hög luftfuktighet

- Öppna lådan.
  - Skjut locket bakåt.
  - ▷ När lådan är stängd: Locket tätar lådan.
  - ▷ Luftfuktigheten ökar i Safe-utrymmet.
- Om det är för fuktigt i facket:



- ▶ Välj inställningen för "låg luftfuktighet".

**-eller-**

- ▶ Torka av fuktansamling.

## 8.8 Glashyllor

Du kan ta ut glashyllorna under utdragslådorna och rengöra dem.

Du kan ta ut glashyllorna under utdragslådorna för att använda VarioSpace.

### 8.8.1 Ta ut eller sätta in glasskiva

Säkerställ att följande villkor är uppfyllda:

- Glasskiva under låda: Låda har tagits ut. (se 8.5 Utdragslådor)

**Ta ut glashylla**

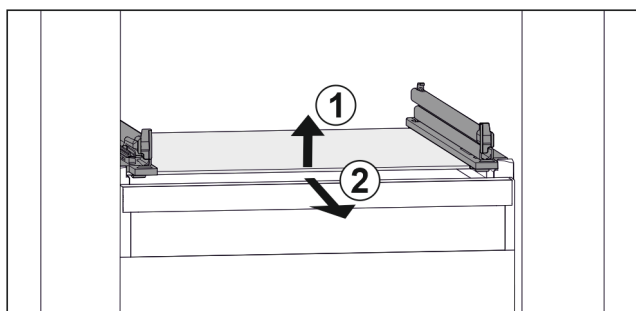


Fig. 118 Exempel på glashylla

- ▶ Lyft glashylla fram till. Fig. 118 (1)
- ▶ Ta ut glashylla framåt. Fig. 118 (2)

**Sätta in glashylla**

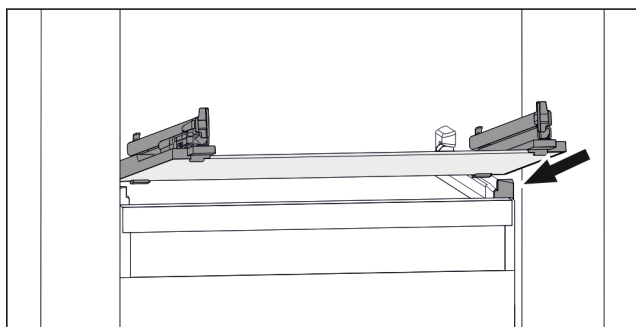


Fig. 119 Exempel på glashylla

- ▶ Sätt på glashylla i vinkel bakom stoppklackarna. (se Fig. 119)
- ▶ Sänk glashylla.
- ▶ Skjut in glashylla så långt det går.

## 8.9 EasyTwist-Ice\*

Med EasyTwist-Ice kan du göra isbitar i hushållsmängder. EasyTwist-Ice får vatten via en vattenbehållare.

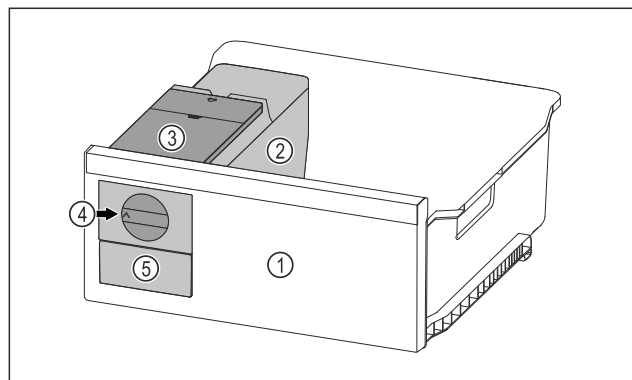


Fig. 120 Exempel

- (1) Frysack med EasyTwist-Ice
- (2) Behållare med isbitsbricka
- (3) Vattenbehållare
- (4) Vridreglage
- (5) Isbitsfack

**Märk**

Ändra inte frysfackets position med EasyTwist-Ice i skåpet.

### 8.9.1 Göra isbitar

Mängden isbitar du kan göra med EasyTwist-Ice under en viss tidsperiod beror på skåpets frystemperatur. Ju lägre temperatur i skåpet, desto fler isbitar kan du göra.

Maximal mängd för isbitsbrickan:	20 isbitar
Maximal kapacitet för isbitslådan:	40 isbitar (motsvarar två isbitsproduktioner)
För mer information om den tid som krävs för isbitsproduktionen:	(se 10.1 Tekniska data)

Säkerställ att följande förutsättningar är uppfyllda:

- Komponenterna i EasyTwist-Ice har rengjorts.

**Fylla på vattenbehållaren**



**VARNING**

Risk för förgiftning på grund av förorenat vatten!

- ▶ Vattentanken får endast fyllas på med dricksvatten.

**OBSERVERA**

Socketerhaltiga vätskor!

Skador på EasyTwist-Ice.

- ▶ Fyll endast på med kallt dricksvatten.

**Märk**

Genom användningen av filtrerat, avkarboniserat vatten uppnås dricksvatten med bästa tänkbara smakkvalitet för en felfri produktion av istärningar.

Denna vattenkvalitet kan uppnås med ett dricksvattenfilter som kan köpas i fackhandeln.

- ▶ Fyll endast på vattenbehållaren med filtrerat, avkarboniserat dricksvatten.

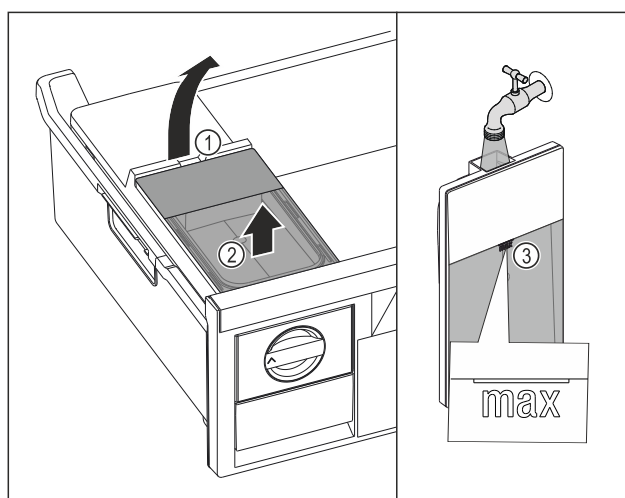


Fig. 121

- ▶ Dra ut frysfacket fram till anslaget.
- ▶ Lyft vattenbehållaren i fördjupningen Fig. 121 (1).
- ▶ Ta ut vattenbehållaren uppåt. Fig. 121 (2)

# Underhåll

- Fyll vattenbehållaren med dricksvatten upp till markeringen *Fig. 121 (3)*.

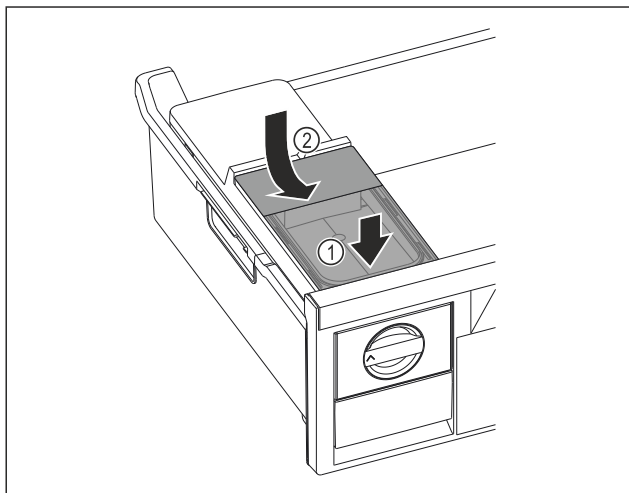


Fig. 122

- Placera vattenbehållaren framtill. *Fig. 122 (1)*
- Sänk ned vattenbehållarens baksida. *Fig. 122 (2)*
- Skjut in frysacket.

## Lossa isbitarna

Säkerställ att följande förutsättningar är uppfyllda:

- Den tid som krävs för isbitsproduktion har uppfyllts. (se 10.1 Tekniska data)
- Frysacket är helt inskjuten.
- Isbitslådan är helt inskjuten.
- Vrid reglaget *Fig. 120 (4)* medurs fram till anslaget.
- ▷ Isbitar faller från isbitsbrickan in i isbitslådan *Fig. 120 (5)*.  
Om inte alla isbitar kommer ut ur isbitsbrickan:
- Vrid reglaget medurs flera gånger fram till anslaget.

## 8.10 VarioSpace

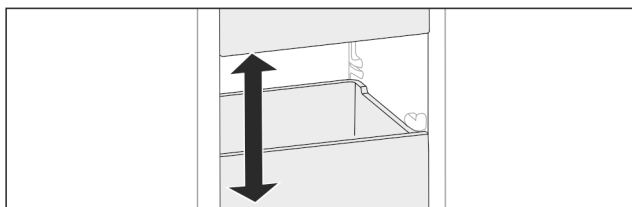


Fig. 123

Du kan ta ut utdragslådor och glashyllor ur skåpet. På så vis får du plats med större livsmedelsförpackningar med fågel, kött, stora bitar av vilt eller höga bakverk. Dessa kan då frysas in hela och senare tillredas.

- Observera belastningsgränserna för utdragslådorna och glashyllorna (se 10.1 Tekniska data).

## 8.11 Flaskhållare

### 8.11.1 Använda flaskhållare

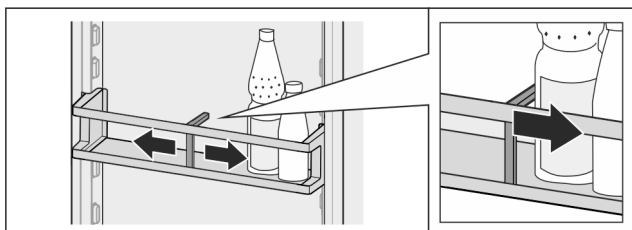


Fig. 124

- Skjut flaskhållaren på flaskorna.
- ▷ Flaskorna välter inte.

### 8.11.2 Borttagning av flaskhållare

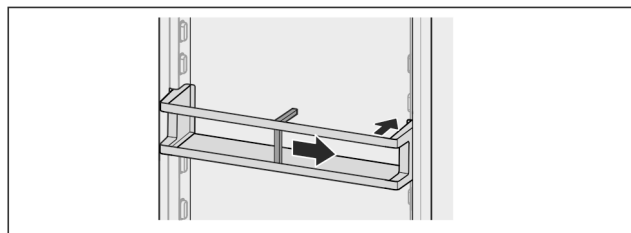


Fig. 125

- Skjut flaskhållaren helt åt höger till kanten.
- Ta ut den bakåt.

## 9 Underhåll

### 9.1 FreshAir-aktivtkolfilter

FreshAir-aktivtkolfiltret sitter i lådan ovanför fläkten.

Det garanterar en optimal luftkvalitet.

- Byt aktivtkolfiltret var sjätte månad.  
Vid aktiv påminnelse uppmanar ett meddelande på displayen dig att byta filter.
- Aktivtkolfiltret kan hanteras tillsammans med normalt hushållsavfall.

#### Märk

Du beställer FreshAir-aktivtkolfiltret i Liebherr-Hausgeräteshoppens på [home.liebherr.com/shop/de/deu/zubehor.html](http://home.liebherr.com/shop/de/deu/zubehor.html).

#### 9.1.1 Ta ut FreshAir-aktivtkolfiltret

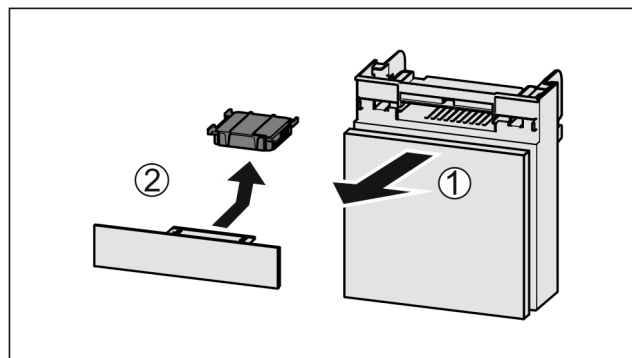


Fig. 126

- Dra ut *Fig. 126 (1)* lådan framåt.
- Ta ut *Fig. 126 (2)* aktivtkolfiltret.

#### 9.1.2 Sätta in FreshAir-aktivtkolfiltret

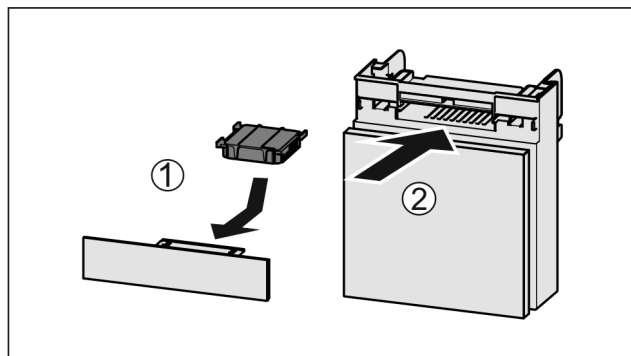


Fig. 127

- Sätt in *Fig. 127 (1)* aktivtkolfiltret enligt bilden.
- ▷ Aktivtkolfiltret spärras.  
Om aktivtkolfiltret pekar nedåt:
- Skjut in *Fig. 127 (2)* lådan.

▷ Aktivtkolfiltret är nu klart för användning.

## 9.2 Demontera/montera utdragssystem

### 9.2.1 Anvisningar för demontering

Vissa utdragssystem kan tas isär för rengöring. Skåpet kan innehålla olika utdragssystem.

Följande utdragssystem kan tas isär/kan inte tas isär:

Utdragssystem	Kan tas isär/ kan inte tas isär
Utdragslåda på skåpets botten eller glashylla	Kan inte tas isär
Utdragslåda på glidskenor	Kan inte tas isär

## 9.3 Avfrosta skåpet

### 9.3.1 Avfrosta kyldelen

Avfrostningen sker automatiskt. Smältvattnet leds genom avloppsöppningen och avdunstar.

Vattendroppar eller ett tunt lager frost eller is på den bakre väggen är funktionsrelaterat och helt normalt. Inget av detta behöver tas bort.\*

På grund av den energioptimerade regleringen av skåpet kan ett lager av frost eller is bildas under tiden.\*

► Rengör avrinningshålet regelbundet. (se 9.4 Rengör skåpet)

### 9.3.2 Avfrosta frysdelen med NoFrost

Avfrostningen sker automatiskt med hjälp av NoFrost-systemet. Fuktigheten fälls ut på kondensorn, tinas upp och avdunstar regelbundet.

Skåpet får inte avfrostas.

## 9.4 Rengör skåpet

### 9.4.1 Förbered



#### VARNING

Risk för elektrisk stöt!

► Dra ut stickkontakten från kylskåpet eller bryt strömmatningen.



#### VARNING

Brandrisk

► Se till att inte skada köldkretsen.

► Töm skåpet.

► Dra ut nätkontakten.

-eller-

► Aktivera CleaningMode. (se CleaningMode)

### 9.4.2 Rengöra höljet

#### OBSERVERA

Felaktig rengöring!

Skador på skåpet.

► Använd endast mjuka rengöringsdukar och pH-neutralt allrengöringsmedel.

► Använd inte repande eller skurande svampar eller stålull.

► Använd inga vassa, slipande rengöringsmedel som innehåller sand, klor eller syra.



#### VARNING

Risk för skador av het ånga!

Het ånga kan orsaka brännskador och skada ytorna.

► Använd inte ångtvätt!

► Torka av höljet med en mjuk och ren trasa. Vid hårt sittande smuts kan ljummet vatten med mildt rengöringsmedel användas. Glasytor kan dessutom rengöras med glasputsmedel.

### 9.4.3 Rengör invändigt

#### OBSERVERA

Felaktig rengöring!

Skador på skåpet.

► Använd endast mjuka rengöringsdukar och pH-neutralt allrengöringsmedel.

► Använd inte repande eller skurande svampar eller stålull.

► Använd inga vassa, slipande rengöringsmedel som innehåller sand, klor eller syra.

► Plastytor: rengör för hand med en mjuk, ren duk, ljummet vatten och lite diskmedel.

► Metallytor: rengör för hand med en mjuk, ren duk, ljummet vatten och lite diskmedel.

► Avrinningshål: ta bort avlagringar med ett tunt hjälpmedel, t.ex. en bomullspinne.

### 9.4.4 Rengöra den bakre väggen\*

Du kan ta ut den bakre väggen för att rengöra den.

#### Ta ut den bakre väggen

► Ta bort all utrustning.

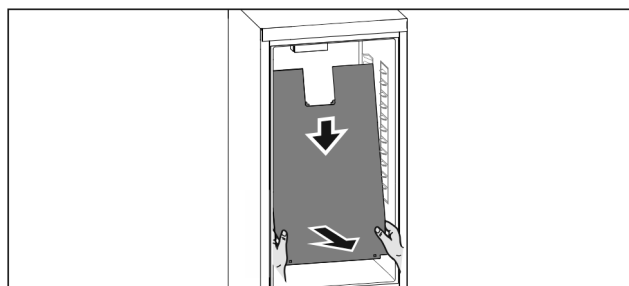


Fig. 128

► Ta tag i den bakre väggen nedtill med båda händerna och dra den nedåt med kraft.

► Dra ut den bakre väggen framåt i den undre delen.

▷ Den bakre väggen är borttagen.

Om du fortsätter att använda apparaten med borttagen bakre vägg:

► Ställ in *D-Value* till *D2*. (se *D-Value\**)

#### Sätta in den bakre väggen

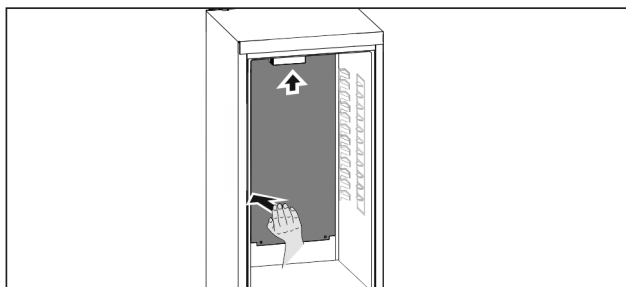


Fig. 129

► Se till att apparaten är helt tom.

► Skjut in den bakre väggen underifrån.

► Tryck den bakre väggen ordentligt bakåt på vänster sida.

# Underhåll

- ▷ Ett klickljud bekräftar att den bakre väggen har hamnat i rätt läge.
- ▶ Sätt in utrustningsdelarna.
- ▶ Ställ in *D-Value* till *D1*. (se *D-Value\**)

## 9.4.5 Rengör utrustningen

### OBSERVERA

Felaktig rengöring!

Skador på skåpet.

- ▶ Använd endast mjuka rengöringsdukar och pH-neutralt allrengöringsmedel.
- ▶ Använd inte repande eller skurande svampar eller stålull.
- ▶ Använd inga vassa, slipande rengöringsmedel som innehåller sand, klor eller syra.

Rengör med en mjuk, ren duk, ljummet vatten och lite diskmedel:

- Dörrfack
- Hylla
- Delbar hylla\*
- VarioSafe\*
- Lock EasyFresh-Safe
- Låda
- Komponenter i EasyTwist-Ice\*

Rengöring i diskmaskinen upp till 60 °C:

- Dörrfack
- Flaskhållare
- Fästdel delbar hylla\*
- Islåda\*
- ▶ Ta isär utrustning: se aktuellt kapitel.
- ▶ Rengör utrustning.

## 9.4.6 Rengör EasyTwist-Ice\*

Rengör EasyTwist-Ice i följande fall:

- Första idrifttagning
- Ingen användning på över 48 timmar
- Rengöringsbehov

### Ta isär EasyTwist-Ice

Säkerställ att följande förutsättningar är uppfyllda:

- Utdragslådan har tagits ut. (se 8.5 Utdragslådor)
- Utdragslådan står på ett bord.

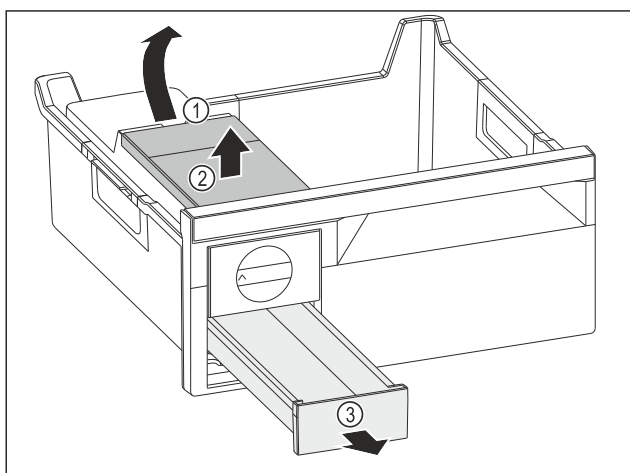


Fig. 130

- ▶ Ta ut vattenbehållaren: Lyft vattenbehållaren vid ursparingen Fig. 130 (1).
- ▶ Ta ut vattenbehållaren Fig. 130 (2) uppåt.
- ▶ Ta ut iskublådan Fig. 130 (3) framåt.

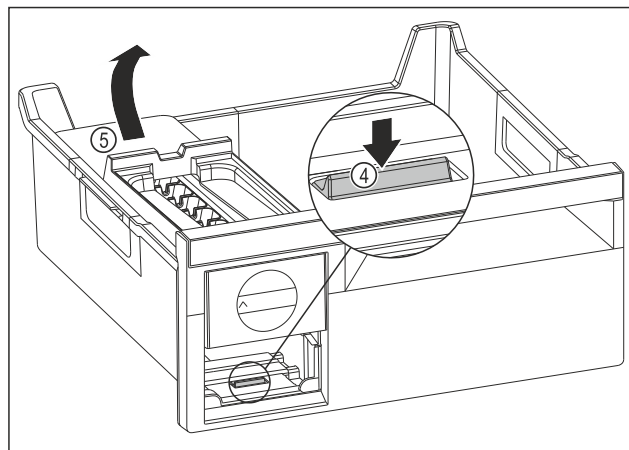


Fig. 131

- ▶ Ta ut EasyTwist-Ice-enheten: Tryck ned skenan Fig. 131 (4) med fingret och lyft samtidigt EasyTwist-Ice-enheten Fig. 131 (5) bakifrån med andra handen.
- ▶ Ta ut EasyTwist-Ice-enheten ur frysfacket.

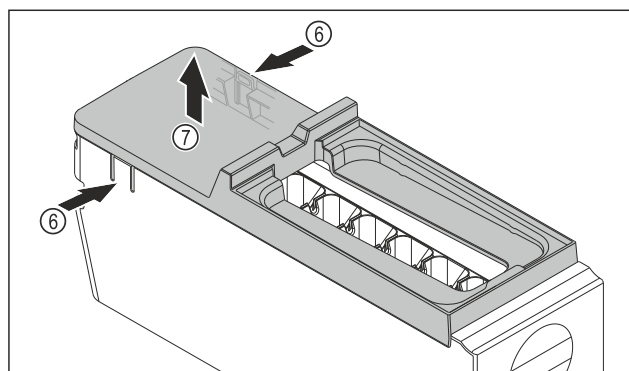


Fig. 132

- ▶ Ta bort skyddet på EasyTwist-Ice-enheten: Tryck på skenor Fig. 132 (6) på båda sidor av EasyTwist-Ice-enheten med en hand.
- ▶ Ta bort skyddet Fig. 132 (7) uppåt med andra handen.
- ▷ EasyTwist-Ice är delad i fyra delar. (se Fig. 133)

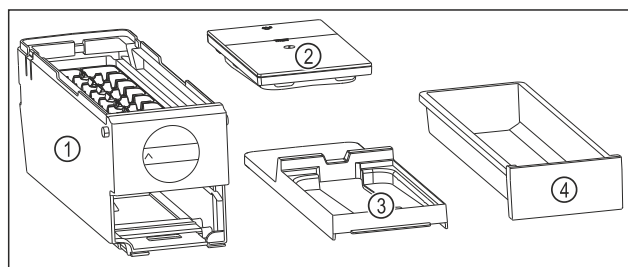


Fig. 133 Beståndsdelar i EasyTwist-Ice

- (1) EasyTwist-Ice-enhet med iskubsskål
- (2) Vattenbehållare
- (3) Skydd
- (4) Iskublåda

### OBSERVERA

Skaderisk vid felaktig demontering!

Utrustningen kan gå av, gå sönder eller spricka. Om du tar isär EasyTwist-Ice-enheten ytterligare kan vridknappen eller andra delar på EasyTwist-Ice-enheten skadas.

- ▶ Ta endast isär EasyTwist-Ice i de avbildade beståndsdelarna. (se Fig. 133)
- ▶ Rengör EasyTwist-Ice-enheten Fig. 133 (1) i sin helhet.

### Rengör EasyTwist-Ice

Säkerställ att följande förutsättningar är uppfyllda:

- EasyTwist-Ice är isärtagen. (se Ta isär EasyTwist-Ice)

- ▶ Rengör iskublåda, vattenbehållare, skydd och EasyTwist-Ice-enhet med varmt vatten och lite diskmedel.
- ▶ Torka av alla rengjorda beståndsdelar helt med torr trasa.
- ▷ EasyTwist-Ice är rengjort.

## Montera EasyTwist-Ice

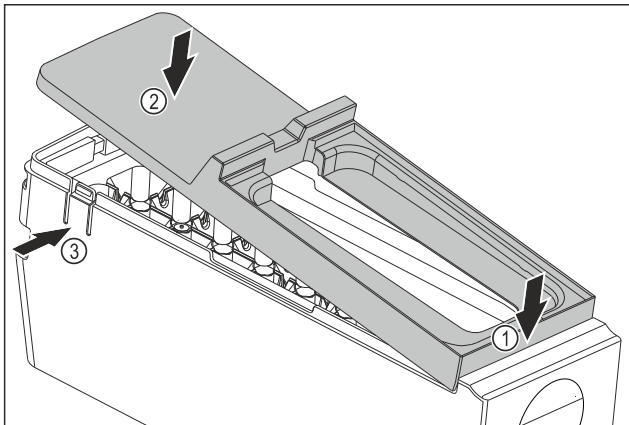


Fig. 134

- ▶ Montera skyddet på EasyTwist-Ice-enheten: Sätt in skyddet framtill. Fig. 134 (1)
- ▶ Sänk ned skyddet baktill. Fig. 134 (2)
- ▷ Skyddet hakar hörbart i båda skenorna Fig. 134 (3).

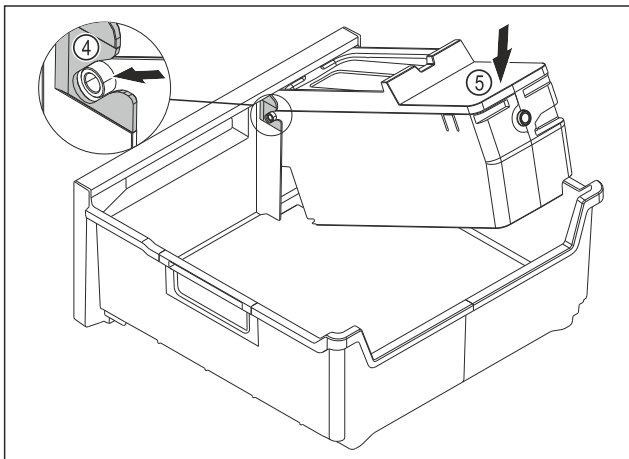


Fig. 135

- ▶ Montera EasyTwist-Ice-enheten: Skjut in axlarna på EasyTwist-Ice-enheten i styrningarna Fig. 135 (4).
- ▶ Tryck EasyTwist-Ice-enheten Fig. 135 (5) baktill nedåt.
- ▷ EasyTwist-Ice-enheten hakar i hörbart.

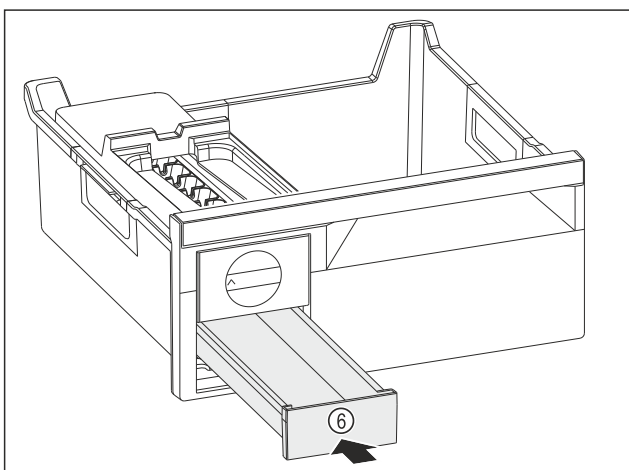


Fig. 136

- ▶ Skjut in iskublådan Fig. 136 (6).



## VARNING

- Risk för förgiftning på grund av förorenat vatten!
- ▶ Vattentanken får endast fyllas på med dricksvatten.

- ▶ Fyll på vatten i vattenbehållaren.
- ▶ Sätt in vattenbehållaren.
- ▶ Sätt in utdragslådan. (se 8.5 Utdragslådor)
- När ofiltrerat vatten används:
- ▶ Kasserat iskuber som framställs 24 timmar efter den första iskubsproduktionen.
- eller-
- När filtrerat vatten används:
- ▶ Kasserat iskuber som framställs 48 timmar efter den första iskubsproduktionen.

## 9.4.7 Efter rengöringen

- ▶ Torka skåp och utrustningsdelar.
- ▶ Anslut skåpet igen och slå till det.
- ▶ Aktivera SuperFrost (se 7.2 Skåpets funktioner) .
- När temperaturen är tillräckligt kall:
- ▶ Lägg in livsmedel.
- ▶ Upprepa rengöringen regelbundet.

## 10 Kundhjälp

### 10.1 Tekniska data

Temperaturområde	
Kylning	2 °C bis 9 °C
Frysning	-26 °C till -15 °C

Maximal infrysning/mängd/24 h	
Frysdel	Se typskylten under "infrysningkapacitet .../24 h"

Maximal viktbelastning för utrustningen			
Utrustning	Apparatens bredd 550 mm (se monteringsanvisningen, apparatens mått)	Apparatens bredd 600 mm (se monteringsanvisningen, apparatens mått)	Apparatens bredd 700 mm (se monteringsanvisningen, apparatens mått)
Utdragslåda på glashylla (se 8.5.1 Utdragslåda på skåpets botten eller glashylla)	12 kg	15 kg	--

Isbitstillverkning med EasyTwist-Ice*	
Tidsåtgång vid -18 °C	ca 5,5 h
Tidsåtgång med påslagen SuperFrost	ca 3 h

Belysning	
Energieffektivitetsklass <sup>1</sup>	Ljuskälla
Denna produkt innehåller en eller flera ljuskällor med energiklass G.	LED

<sup>1</sup> Skåpet kan innehålla ljuskällor med olika energieffektivitetsklasser. Den lägsta energieffektivitetsklassen har angetts.

## 10.2 Driftljud

Skåpet avger olika ljud under drift.

- Vid **låg kyleffekt** arbetar skåpet i energisparläge, men längre. Ljudnivån är **lägre**.
- Vid **hög kyleffekt** kyls livsmedlen snabbare. Ljudnivån är **högre**.

Exempel:

- aktiverade funktioner (se 7.2 Skåpets funktioner)
- fläkten går
- färskt inlagt livsmedel
- hög omgivningstemperatur
- öppen dörr under lång tid

Ljud	Möjlig orsak	Typ av ljud
Ett bubblande och skvalpande ljud	Köldmedium strömmar i kylkretsen.	normalt arbetsljud
Väsljud	Köldmedium sprutas in i kylkretsen.	normalt arbetsljud
Brumljud	Skåpet kyler. Ljudnivån beror på kyleffekten.	normalt arbetsljud

Ljud	Möjlig orsak	Typ av ljud
Surrande och brusande ljud	Fläkten går.	normalt driftsljud
Klickljud	Komponenter slås på och stängs av.	normalt kopplingsljud
Skramlande och vinande ljud	Ventiler och klaffar är aktiva.	normalt kopplingsljud

Ljud	Möjlig orsak	Typ av ljud	Åtgärd
Vibration	Olämplig installation	Felljud	Rikta skåpet vågrätt med justerbara fötter.
Skallrande ljud	Utrustning, föremål inne i skåpet	Felljud	Fixera utrustningsdelar. Lämna utrymme mellan föremålen.

## 10.3 Tekniska fel

Skåpet är konstruerat och tillverkat för funktionssäkerhet och lång livstid. Om ändå ett fel uppträder under användning, kontrollera om felet kan härledas till felaktigt handhavande. I detta fall får du själv stå för uppkomna kostnader, även under garantitiden.

Följande fel kan du själv avhjälpa.

### 10.3.1 Skåpets funktion

Fel	Orsak	Avhjäljande
<b>Skåpet fungerar inte.</b>	→ Skåpet är inte tillslaget.	▶ Slå på skåpet.
	→ Stickkontakten sitter inte ordentligt i uttaget.	▶ Kontrollera stickkontakten.
	→ Uttagets säkring har löst ut.	▶ Kontrollera säkringen.
	→ Strömavbrott	▶ Håll skåpet stängt. ▶ Skydda livsmedlen: Lagg kylblock på livsmedlen eller använd ett annat frysskåp om strömavbrottet varar länge. ▶ Frys inte in upptinade livsmedel igen.
	→ Kontakten är inte rätt ansluten i skåpet.	▶ Kontrollera kontakten.
<b>Temperaturen är inte tillräckligt låg.</b>	→ Skåpdörren är inte riktigt stängd.	▶ Stäng skåpdörren.
	→ Ventilationen är inte tillräcklig.	▶ Frigör ventilationsluftvägarna och rengör ventilationsgallret.
	→ Omgivningstemperaturen är för hög.	▶ Problemlösning: (se 1.4 Användningsområde)
	→ Skåpet har öppnats för ofta eller för länge.	▶ Vänta och se om den nödvändiga temperaturen ställs in av sig självt. Om inte, kontakta kundtjänst. (se 10.4 Kundtjänst)
	→ För stor mängd livsmedel har lagts in utan SuperFrost.	▶ Problemlösning: (se SuperFrost)

Fel	Orsak	Avhjäljande
	→ Temperaturen är fel inställd.	▶ Ställ in en lägre temperatur och kontrollera den efter 24 timmar.
	→ Skåpet står för nära en värmekälla (spis, värmeelement o.s.v.).	▶ Ändra placeringen av skåpet eller värmekällan.
<b>Dörrtätningen är defekt eller bör bytas ut av andra skäl.</b>	→ Dörrtätningen kan bytas ut. Den kan bytas utan andra hjälpverktyg.	▶ Kontakta kundtjänst. (se 10.4 Kundtjänst)
<b>Skåpet är nedisat eller det bildas kondensvatten.</b>	→ Dörrtätningen kan ha glidit ur spåret.	▶ Kontrollera att dörrtätningen sitter korrekt i spåret.
<b>Skåpets utsidor är varma*.</b>	→ Kylsystemets värme utnyttjas för att undvika kondensvatten.	▶ Detta är normalt.

## 10.3.2 Utrustning

Fel	Orsak	Avhjäljande
<b>Innerbelysningen lyser inte.</b>	→ Skåpet är inte tillslaget.	▶ Slå på skåpet.
	→ Dörren har varit öppen längre än 15 minuter.	▶ När dörren är öppen släcks innerbelysningen automatiskt efter ca 15 minuter.
	→ LED-belysningen är defekt eller höljet är skadat.	▶ Kontakta kundtjänst. (se 10.4 Kundtjänst)

## 10.4 Kundtjänst

Kontrollera först om du kan åtgärda felet på egen hand (se 10 Kundhjälp). Om det inte går, kontakta kundtjänst.

Adressen hittar du i den bifogade "Liebherr-servicebroshyren" eller på [home.liebherr.com/service](http://home.liebherr.com/service).



### VARNING

Felaktigt utförd reparation!  
Personskador.

- ▶ Reparationer och ingrepp i skåpet och nätanslutnings-sladden, som inte uttryckligen är omnämnda (se 9 Underhåll), får bara utföras av kundtjänst.
- ▶ Låt endast tillverkaren, dennes kundtjänst eller en person med liknande kvalifikationer ersätta en skadad nätkabel.
- ▶ Vid skåp med IEC 60320-kontakt får kunden utföra bytet.

### 10.4.1 Kontakta kundtjänst

Se till att ha följande produktinformation till hands:

- Skåpbeteckning (modell och index)
- Servicenr (service)
- Serienr (S-nr)

▶ Hämta produktinformation via displayen. (se Produktinformation)

**-eller-**

▶ Läs av produktinformationen på typskylten. (se 10.5 Typskylt)

- ▶ Anteckna skåpinformationen.
- ▶ Meddela kundtjänst: Rapportera produktinformationen och vilket fel det gäller.
- ▷ Detta möjliggör en snabb och målinriktad service.
- ▶ Följ övriga anvisningar från kundtjänst.

## 10.5 Typskylt

Typskylten är placerad bakom lådorna på skåpets insida.

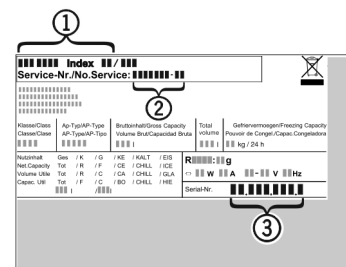


Fig. 137

- (1) Skåpbeteckning
- (2) Servicenr
- (3) Serienr

▶ Läs informationen på typskylten.

## 11 Ta skåpet ur drift

- ▶ Töm skåpet.
- ▶ Stäng av skåpet. (se Starta och stänga av skåpet)
- ▶ Dra ur nätkontakten ur uttaget.
- ▶ Ta vid behov bort IEC-kontakten: Dra ut nätkabelns IEC-kontakt ur uttaget och rör samtidigt på den åt vänster och höger.
- ▶ Rengör skåpet. (se 9.4 Rengör skåpet)
- ▶ Låt dörren stå öppen så att det inte uppstår dålig lukt.

## 12 Avfallshantering

### 12.1 Förbereda skåpet för avfallshantering



**Li-Ion**

Liebherr använder batterier i vissa skåp. Inom EU är slutanvändaren av miljöskyddsskäl skyldig att ta ut dessa batterier innan uttjänta skåp avfallshandlas. Om det finns batterier i ditt skåp finns det information om detta på skåpet.

Lampor Om du kan ta bort lampor på egen hand och utan att orsaka förstörelse ska dessa också demonteras före avfallshandlingen.

- ▶ Ta skåpet ur drift.
- ▶ Om möjligt: Demontera lampor utan att förstöra dem.

### 12.2 Avfallshandla skåpet på ett miljövänligt sätt



Skåpet innehåller fortfarande värdefulla material och ska avfallshandlas åtskilt från sorterade hushållssopor.

Lampor Avfallshandla demonterade lampor via aktuella insamlingsystem.

För Tyskland: Här kan skåpet avfallshandlas helt kostnadsfritt via insamlingsbehållarna för klass 1 på de lokala återvinningscentralerna. Vid köp av en ny kyl eller frys och en försäljningsyta på > 400 m<sup>2</sup> är det också möjligt att lämna tillbaka skåpet till återförsäljaren helt kostnadsfritt.



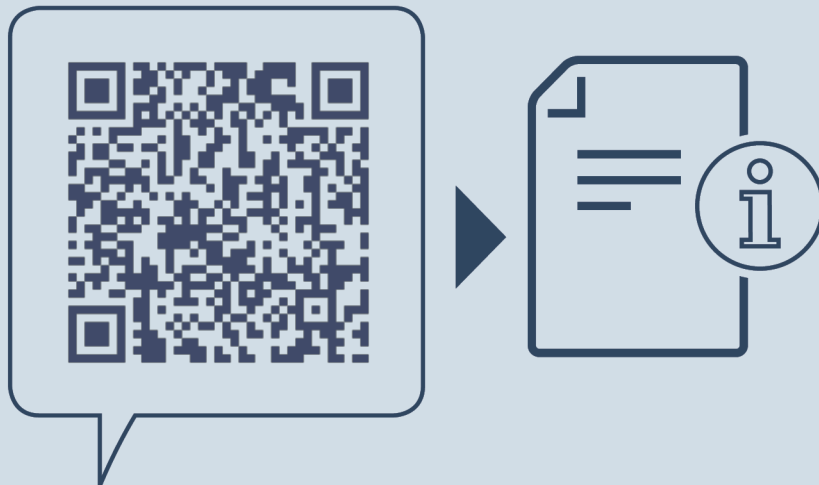
#### **VARNING**

Utsipprande köldmedel och olja!  
Brand. Köldmedlet är miljövänligt, men brännbart. Oljan är också brännbar. Läckande köldmedel och olja kan antändas vid hög koncentration och i kontakt med en extern värme-källa.

- ▶ Skada inte köldmedelssystemets rörledningar eller kompressor.
- ▶ Följ anvisningarna om skåpets transport.
- ▶ Transportera bort skåpet utan skador.
- ▶ Avfallshandla batterier, lampor och skåp enligt ovanstående specifikationer.







[home.liebherr.com/fridge-manuals](https://home.liebherr.com/fridge-manuals)

**sv** Kyl- och frysskåp

Utgivningsdatum: 20240710

**Artikelnummerinde**

**x: 7083580-01**

Liebherr-Hausgeräte Marica EOOD  
Bezirk Plovdiv  
4202 Radinovo  
Bulgarien