

SUIGN 1554

Pult alá építhető fagyasztószekrény

Premium



LIEBHERR

SUIGN 1554

Pult alá építhető fagyasztószekekrény
Premium

↑
82-88
↓



| | |
|--|---|
| Építési mód | Fixen rögzített ajtó / integrálható pult alá építhető készülék |
| Energiahatékonysági osztály | D |
| Energiafogyasztás év/24 h | 152 / 0,416 kWh |
| Teljes hűtött tér | 79 l ¹ |
| Zajkibocsátási érték és osztály | 35 dB(A) / B, SuperSilent |
| Klímaosztály | SN-T (+10 °C ig +43 °C) |
| Frekvencia / feszültség | 50/60 Hz / 220-240 V~ |
| Teljesítményigény | 1,3 A 188 W |
| Beépítési méret cm-ben (Ma / Szé / Mé) | 82-88 / 60 / min. 55 |
| Vezérlés | |
| Vezérlés | MagicEye, nyomógombos elektronika Digitális hőmérsékletjelző |
| Ajtóriasztás | optikai és akusztikus |
| Figyelmeztető jelzés zavar esetén | optikai és akusztikus |
| Fagyasztórész | |
| Mélyhűtőfokozat | **** |
| Fagyasztó fiókok | 3 fiók, ebből 2 kihúzós görgőkön, VarioSpace |
| Fagyasztási teljesítmény 24 óra alatt | 7,6 kg |
| Tárolási idő üzemzavar esetén | 9,02 h |
| VarioSpace | igen |
| Hűtőakku | 2 |
| Jégkockatartó | igen |
| A felszereltség előnyei | |
| Side-by-side koncepció | Oldalfal fűtés mindkét oldalon, alkalmas együttes használatra más hűtő-, fagyasztó- és/vagy borhűtő készülékekkel |
| Ajtónyitás iránya | jobb, átfordítható |
| EAN | 4016803135357 |

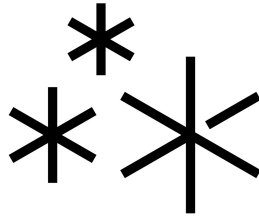
¹ Az (EU) 2019/2016 rendelet értelmében a teljes térfogatot (kerekített) egész számként, a fagyasztó és frissentartó rekeszek térfogatát pedig egy tizedesjegyre pontossággal adjuk meg.

Jellemzők



NoFrost

A Liebherr NoFrost készülékei professzionális hűtőtechnológiával gondoskodnak arról, hogy az élelmiszerek hosszan megőrizték frissességüket. Az élelmiszert lehűtött, keringetett levegő fagyasztja meg, közben kiszorítva minden esetleges párát. Így a fagyasztó mindig jégmentes marad, és az élelmiszerek sem fagynak be. A NoFrost technológiával örökre búcsút inthet a leolvasztás vesződéseinek.



Automatikus SuperFrost funkció

Az automatikus SuperFrost funkció révén nem csak egyszerűen, de energiatakarékosan fagyaszthatja le élelmiszereit. Gyorsan -32 °C -ra csökkenti a hőmérsékletet, és az így létrehozott hideg levegő lehetővé teszi, hogy az élelmiszerek a mélyhűtés során megőrizték vitamintartalmukat. Amint az étel teljesen megfagyott, de legkésőbb 65 óra elteltével az automatikus SuperFrost funkció visszavált normál üzemmódra, és ezzel energiát takarít meg.



Ajtóriasztó

Az ajtóriasztó hangjelzéssel figyelmeztet, ha az ajtó több mint 60 másodpercig nyitva marad, ezzel óvva az élelmiszer épségét.



Hőmérsékleti riasztó

A hőmérsékleti riasztó azonnal hang- és fényjelzéssel figyelmeztet a hőmérséklet akaratlan változása esetén, például ha nyitva hagyjuk az ajtót, vagy áramkimaradás volt.



FrostSafe

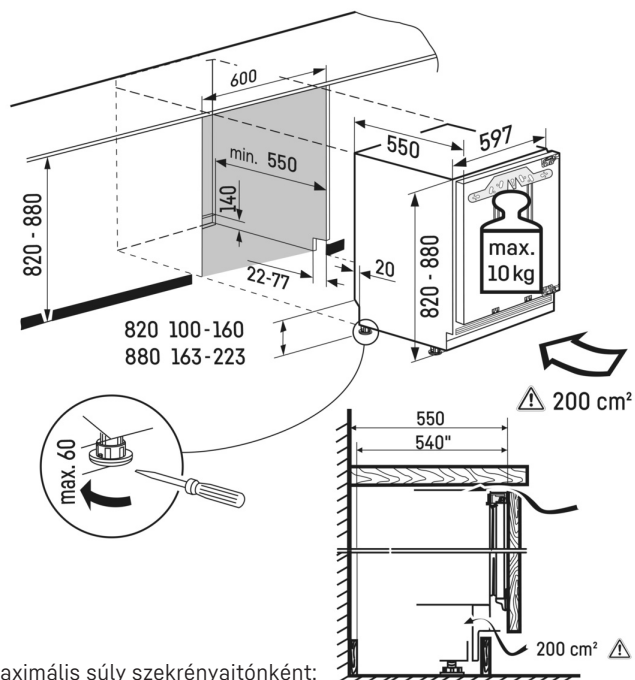
A FrostSafe rendszer extra magas, kiemelhető fiókjai teljesen zárt kialakításúak. Így a hideg levegő lassabban áramlik ki a készülék ajtajának nyitásakor. A fiókok átlátszó előlapja révén Ön könnyedén áttekintheti az ott tárolt élelmiszereket.



VarioSpace

A NoFrost és SmartFrost rendszerű fagyasztók fiókjai alatt kényelmesen kiemelhető köztes üvegpalcokat találunk. Ez a praktikus VarioSpace extra tárolóhelyet biztosít, így még nagyméretű tárgyak elhelyezése is gyorsan megoldható.

Műszaki rajz



Maximális súly szekrényajtónként:
Fagyasztórekesz: 10 kg