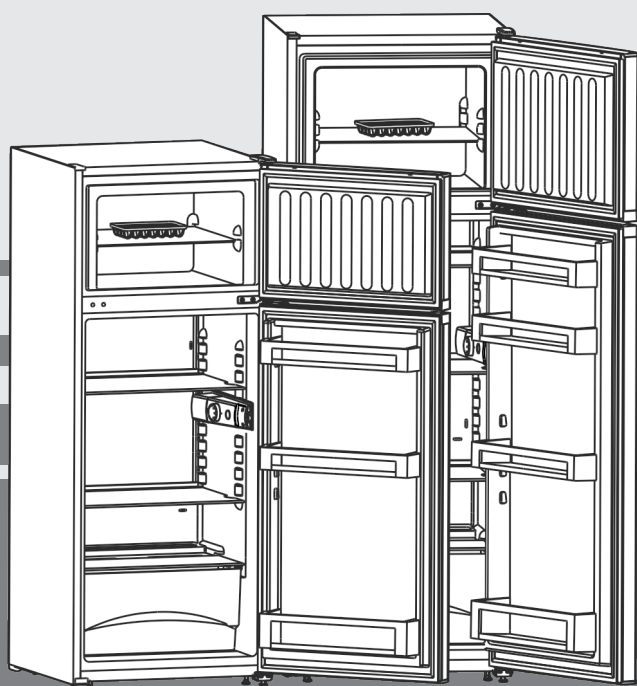


Bruksanvisning

Kjøl/fryskombinasjon

NO



20240325 **7086289 - 00**

CT.. 21../25../29..

LIEBHERR

Oversikt over enheten

Innhold

1	Oversikt over enheten	2
1.1	Apparat- og utstyrsoversikt.....	2
1.2	Apparatets bruksområde.....	2
1.3	Konformitet.....	3
1.4	SVHC-stoffer iht. REACH-direktivet.....	3
1.5	EPREL-database.....	3
1.6	Spare energi.....	3
2	Generelle sikkerhetsanvisninger	3
3	Betjenings- og kontrollelementer	4
3.1	Betjenings- og kontrollelementer.....	4
4	Oppstart	5
4.1	Transportere enheten.....	5
4.2	Sette enheten på plass.....	5
4.3	Hengsle om dørene.....	6
4.4	Innbygging i kjøkkeninnredning.....	7
4.5	Kassere emballasjen.....	7
4.6	Kople til enheten.....	7
4.7	Slå på apparatet.....	8
5	Betjening	8
5.1	Kjøledel.....	8
5.2	Frysedel.....	9
6	Vedlikehold	9
6.1	Manuell avriming.....	9
6.2	Rengjøre enheten.....	9
6.3	Skifte ut innvendig belysning.....	10
6.4	Kundeservice.....	10
6.5	Energieffektivitetsklasse belysning.....	11
7	Feil	11
8	Sette ut av drift	12
8.1	Slå av apparatet.....	12
8.2	Sette ut av drift.....	12
9	Avfallshåndtering	12
9.1	Forbered apparatet for avfallshåndtering.....	12
9.2	Avfallshåndter apparatet på miljøvennlig måte.....	13

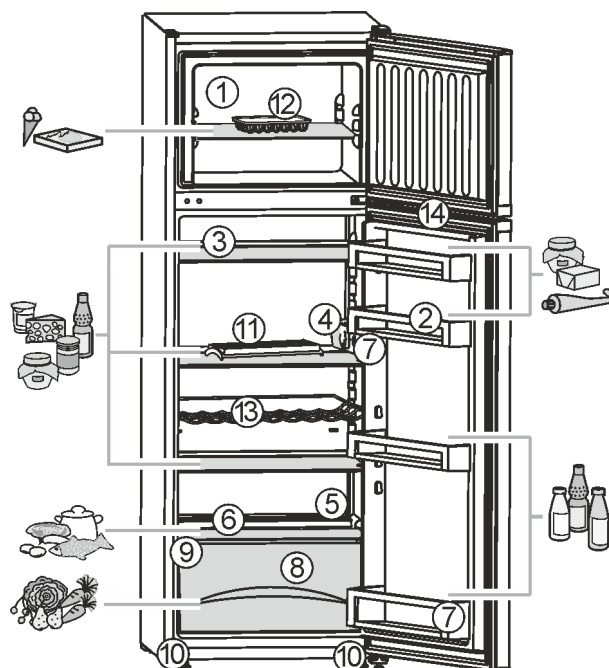


Fig. 1

- | | |
|--|---------------------------|
| (1) Frysehylle, glasshylle | (8) Grønnsaksskuff |
| (2) Dørhylle, flyttbar, antall avhengig av modell | (9) Typeskilt |
| (3) Oppbevaringshylle, flyttbar, antall avhengig av modell | (10) Stillføtter fremover |
| (4) Termostatus, innvendig belysning | (11) Eggehylle |
| (5) Dreneringsåpning | (12) Isskål |
| (6) Kaldeste sone | (13) Flaskerist * |
| (7) Dørhylle for høye flasker | (14) Håndtak |

1.2 Apparatets bruksområde

Riktig bruk

Apparatet egner seg utelukkende for kjøling av matvarer i husholdninger eller husholdningslignende omgivelser. Dette omfatter for eksempel også bruk

- i personalkjøkkener, frokostpensjonater,
- av gjester på pensjonater, hoteller, moteller og i andre overnattingsbedrifter,
- av cateringfirmaer og lignende firmaer innen engrosvirksomhet.

Apparatet er ikke beregnet brukt som innbyggingsapparat.

Ingen annen bruk er tillatt.

Feilbruk som kan forutses

Følgende bruk er uttrykkelig forbudt:

- Lagring og kjøling av medikamenter, blodplasma, laboratoriepreparater eller lignende produkter og stoffer som faller inn under EU-direktiv 2007/47/EF
- Bruk i eksplosjonsfarlige områder

Misbruk av apparatet kan føre til at oppbevarte varer blir skadet eller bedervet.

Produsenten arbeider kontinuerlig med å videreutvikle alle typer og modeller. Vi håper derfor du har forståelse for at vi må ta forbehold om endringer i form, utstyr og teknologi.

Les anvisningene i denne veiledningen grundig for å bli kjent med alle fordelene ved dette produktet.

Veiledningen gjelder for flere modeller, og avvik kan forekomme. Avsnitt som kun omhandler spesielle modeller, er merket med en stjerne (*).

Handlingsinstruksjoner er merket med ►, handlingsresultater med ▷.

1 Oversikt over enheten

1.1 Apparat- og utstyrsoversikt

Merk

- Legg matvarene inn som vist på bildet. Dermed arbeider apparatet ditt energisparende.
- Hyllene, skuffene og kurvene er anordnet for optimal energieffektivitet ved levering.

Klimaklasser

Apparatet er beregnet brukt ved begrensede omgivelsestemperaturer avhengig av klimaklassen. Apparatets klimaklasse er angitt på typeskiltet.

Merk

► For å garantere feilfri drift må angitte omgivelsestemperaturer overholdes.

Klimaklasse	for omgivelsestemperaturer på
SN	10 °C til 32 °C
N	16 °C til 32 °C
ST	16 °C til 38 °C
T	16 °C til 43 °C
SN-ST	10 °C til 38 °C
SN-T	10 °C til 43 °C

1.3 Konformitet

Det er utført en lekkasjekontroll på kjølemiddelkretsen. Apparatet er i samsvar med relevante sikkerhetsforskrifter og retningslinjer.

For EU-markedet: Apparatet er i henhold til direktiv 2014/53/EU.

For GB- Apparatet er i henhold til Radio Equipment Regulations 2017 SI 2017 No. 1206.

Den fullstendige teksten til EU-samsvarserklæringen er tilgjengelig på følgende internettsadresse: www.Liebherr.com

1.4 SVHC-stoffer iht. REACH-direktivet

På følgende lenke kan du kontrollere om ditt apparat inneholder SVHC-stoffer iht. REACH-direktivet: home.liebherr.com/de/deu/de/liebherr-erleben/nachhaltigkeit/umwelt/scip/scip.html

1.5 EPREL-database

Fra den 1. mars 2021 er informasjonen om energiforbruksmerkingen og økodesignkravene å finne i den europeiske produkt databasen (EPREL). Under følgende link, <https://eprel.ec.europa.eu/>, kommer du til produkt databasen. Her blir du oppfordret til å angi modellkoden. Modellkoden finner du på typeskiltet.

1.6 Spare energi

- Sørg for at det alltid er god ventilasjon. Ikke dekk til ventilasjonsåpninger eller -gitre.
- Apparatet må ikke plasseres der det er direkte sollys eller ved siden av varmeovner eller lignende.
- Hvis du plasserer apparatet rett ved siden av en stekeovn, kan energiforbruket øke noe. Dette avhenger av varigheten og intensiteten på bruken av stekeovnen.
- Energiforbruket er avhengig av forholdene på oppstillingsplassen, f.eks. temperaturen i omgivelsene (se 1.2 Apparatets bruksområde). Ved varmere omgivelsestemperatur kan energiforbruket være høyere.
- Hold døren åpen så kort tid som mulig
- I forhold til hvor lavt temperaturen innstilles blir energiforbruket høyere.
- Innordne matvarer sortert: home.liebherr.com/food.

- Oppbevar alle matvarer godt innpakket og tildekket. Unngå rimdannelse.
- Ta ut matvarer kun så lenge det er nødvendig, slik at de ikke blir for varme.
- Sette inn varme matvarer: La først kjøle seg ned til romtemperatur.
- Tin opp dypfrosne matvarer i kjølerommet
- Hvis det har dannet seg et tykt rimlag inne i enheten bør enheten avises.

Støvvavleiringer øker energiforbruket:

- Fjern støvet fra metallgitteret foran kuldemaskinen med varmeveksler på baksiden av enheten én gang per år



2 Generelle sikkerhetsanvisninger

Ta godt vare på denne bruksanvisningen, slik at du alltid har den for hånden når du trenger den.

Hvis apparatet senere leveres videre til andre, skal også bruksanvisningen leveres til neste eier.

For å kunne bruke apparatet på en forskriftsmessig og trygg måte, må denne bruksanvisningen leses grundig før bruk. Følg alltid anvisningene, sikkerhetsinstruksene og advarslene i den. De er viktige for at du skal kunne installere og bruke apparatet på en trygg og problemfri måte.

Farer for brukeren:

- Denne enheten kan brukes av barn samt av personer med nedsatte fysiske, sensoriske eller mentale evner eller som mangler erfaring eller kunnskaper, dersom de er under oppsikt eller har fått opplæring i sikker bruk av enheten og forstår farene som utgår fra den. Påse at barn ikke leker med enheten. Barn må ikke få rengjøre enheten eller utføre vedlikehold på den uten tilsyn. Barn fra 3-8 år kan fylle og tømme enheten. Barn under 3 år skal holdes på avstand fra apparatet, hvis de ikke er under kontinuerlig oppsikt.
- For at apparatet raskt skal kunne kobles fra strømmettet i en nødsituasjon, må stikkontakten være lett tilgjengelig. Den må ikke befinne seg rett bak apparatet.
- Trekk alltid i støpselet når du trekker støpselet ut av stikkontakten for å skille enheten fra strømmettet. Ikke trekk i kableen.
- I tilfelle feil: Trekk ut støpselet eller skru ut sikringen.
- Strømtilførselsledningen må ikke skades. Enheten må ikke brukes med skadet strømtilførselsledning.

Betjenings- og kontrollelementer

- Reparasjoner, inngrep i apparatet samt utskifting av strømledningen må kun utføres av kundeservice eller av andre personer med relevant fagutdanning.
- Denne enheten skal kun installeres, tilkoples og avfallsbehandles i overensstemmelse med anvisningene.

Fare for brann:

- Kjølemiddelet i enheten (angivelser på typeskiltet) er miljøvennlig, men brennbart. Kjølemiddel som spruter ut, kan antennes
 - Skad ikke rørene til kuldekretsen.
 - Ikke bruk antenningskilder inne i enheten.
 - Ikke bruk noen elektriske apparater (f.eks. dampvaskere, varmelementer, iskremmaskiner osv.) inne i apparatet.
 - Ved lekkasje av kuldemiddel: Fjern åpen ild eller tennkilder i nærheten av lekkasjestedet. Luft rommet godt. Varsle kundeservice.
- Oppbevar aldri eksplosive stoffer eller spraybokser med brennbare drivmidler, f. eks. butan, propan, pentan osv. i enheten. Les innholdsdeklarasjonen på sprayboksen eller kontroller om den er merket med et flammesymbol. Gass som lekker ut, kan antennes av elektriske komponenter.
- Levende lys, lamper eller andre gjenstander med åpen ild må holdes borte fra apparatet for å unngå antenning av dette.
- Alkoholholdige drikker eller andre beholdere som inneholder alkohol må kun oppbevares tett lukket. Alkohol som lekker ut, kan antennes av elektriske komponenter

Fall- og vippefare:

- Ikke stå på sokkelen, skuffer, dører osv. Dette må ikke brukes som stiggrett eller som fotstøtte. Dette gjelder særlig for barn.

Fare for matforgiftning:

- Matvarer som er lagret for lenge, skal ikke fortæres.

Fare for forfrysninger, lammelser og smerter:

- Unngå varig hudkontakt med kalde overflater eller kjøle-/frysevarer, eller iverksett beskyttelsestiltak som f.eks. bruk av hansker.

Fare for personskade og materielle skader:

- Varm damp kan føre til personskader. Bruk aldri elektrisk varme- eller damprenningsutstyr, åpen ild eller defrostspray ved avising
- Bruk aldri skarpe gjenstander for å fjerne is

Klemfare:

- Grip aldri inn i hengselet når du åpner og lukker døren. Fingre kan da komme i klem.

Symboler på enheten:



Symbolet kan være plassert på kompressoren. Det refererer til oljen i kompressoren og gjør oppmerksom på følgende fare: Kan være dødelig ved svelging og inntrengning i pusteveiene. Denne merknaden har kun betydning for resirkulering. Ved normal drift er det ingen fare.



Symbolet befinner seg på kompressoren og merker faren om brannfarlige stoffer. Ikke fjern klistremerket.



Dette eller et lignende klistremerke kan finnes på baksiden av apparatet. Den henviser til at det er vakuumisoleringspaneler (VIP) eller perlitt-paneler i døren og/eller kabinetet. Denne merknaden har kun betydning for resirkulering. Ikke fjern klistremerket.

Følg advarser og andre spesifikke anvisninger i de andre kapitlene:

	FARE	Kjennetegner en umiddelbart farlig situasjon som kan føre til død eller alvorlig personskade dersom den ikke unngås.
	ADVARSEL	Kjennetegner en farlig situasjon som eventuelt kan føre til død eller alvorlig personskade dersom den ikke unngås.
	FORSIKTIG	Kjennetegner en farlig situasjon som eventuelt kan føre til lett eller middels personskade dersom den ikke unngås.
	PASS PÅ	Kjennetegner en farlig situasjon som eventuelt kan føre til materielle skader dersom den ikke unngås.
	Merk	Viser til nyttige opplysninger og tips.

3 Betjenings- og kontrollelementer

3.1 Betjenings- og kontrollelementer

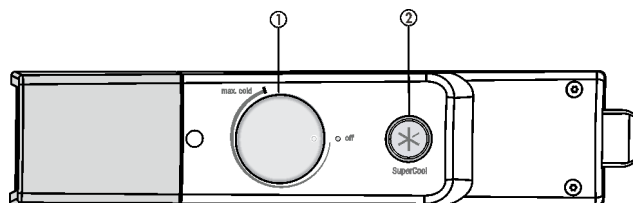


Fig. 2

(1) Temperaturinnstilling

(2) Knapp SuperCool

4 Oppstart

4.1 Transportere enheten

- ▶ Transporter enheten i emballasjen
- ▶ Transporter enheten stående
- ▶ Ikke transporter enheten alene

4.2 Sette enheten på plass



ADVARSEL

Brannfare på grunn av fuktighet!

Hvis strømførende deler eller strømtilførselsledningen blir fuktige, kan det føre til kortslutning.

- ▶ Enheten er beregnet på bruk i lukkede rom. Enheten skal ikke benyttes utendørs eller på steder som er utsatt for fuktighet og vannsprut.



ADVARSEL

Brannfare ved feil oppstilling!

Hvis en strømledning eller et støpsel berører baksiden av apparatet, kan vibrasjoner fra apparatet skade strømledningen eller støpselet og forårsake kortslutning.

- ▶ Ved oppstilling av apparatet, pass på at ingen nettkabler klemmes under apparatet.
- ▶ Plasser apparatet slik at det ikke berører plugger eller strømkabler.
- ▶ Ingen apparater må kobles til stikkontakter i området på baksiden av apparatet.
- ▶ Det er **ikke** tillatt å plassere og bruke multistikkontakter eller skjøtekabler og annet elektronisk utstyr (for eksempel halogentransformatorer) på baksiden av apparater.



ADVARSEL

Kjølemiddel- og oljelekkasje!

Brann. Kjølemiddelet er miljøvennlig, men brennbar. Oljen er også brennbar. Kjølemiddel- og oljelekkasje kan antennes ved tilstrekkelig høy konsentrasjon og kontakt med en ekstern varmekilde.

- ▶ Ikke skad rørene til kjølemiddelkretsen og kompressoren.



ADVARSEL

Fare for brann og skader!

- ▶ Varmeavgivende utstyr, f. eks. mikrobølgeovner, brødrister osv. skal ikke plasseres på enheten!

PASS PÅ

Tildekkede lufteåpninger!

Skader. Apparatet kan overopphetes, noe som kan redusere levetiden til forskjellige deler av apparatet og føre til funksjonsbegrensninger.

- ▶ Sørg for god utlufting til enhver tid.
- ▶ Lufteåpningene hhv. -gitrene i apparatkabinettet og kjøkkenmøbelet (innbyggingsapparat) må aldri tildekkes.

PASS PÅ

Fare for skade på grunn av kondensvann!

- ▶ Ikke still enheten opp like ved siden av en annen kjøle-/fryseenhet.

Merk

Hvis flere apparater plasseres ved siden av hverandre, la det være en avstand på 100 mm mellom apparatene. Hvis denne avstanden ikke overholdes, dannes kondensvann mellom sideveggene på apparatene.

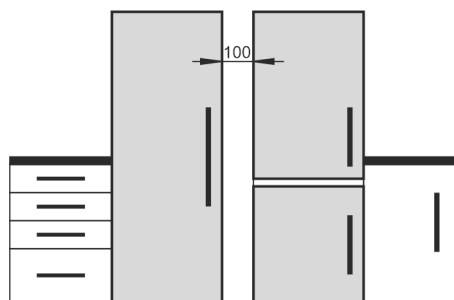
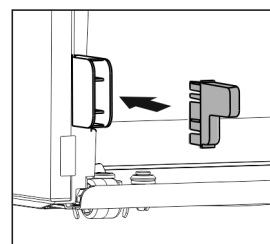


Fig. 3

- Kontakt leverandøren umiddelbart, før enheten kobles til, hvis du oppdager skader
- Underlaget på oppstillingsstedet skal være vannrett og jevnt
- Ikke plasser enheten i direkte sollys eller like ved ovner, radiatorer og liknende.
- Plasser apparatet alltid med baksiden direkte mot vegg og bruk vedlagte vegg-avstandsstykker (se nedenfor) mellom apparatet og vegg.
- Enheten må kun flyttes i tom tilstand.
- Enhetens underside må være på samme høyde som gulvet rundt.
- Forsøk aldri å sette enheten på plass uten hjelp
- Jo mer kjølemiddel det er i apparatet, desto større må rommet der apparatet er plassert være. Hvis det oppstår en lekkasje og rommet er for lite, kan det oppstå en brennbar blanding av gass og luft. Per 8 g kjølemiddel må oppstillingsrommet være minst 1 m³. Informasjon om kjølemiddelet i apparatet finnes på typeskiltet inne i apparatet.
- ▶ Ta bort strømtilførselsledningen på baksiden av enheten. Ta også bort ledningsholderen for å unngå vibrasjonsstøy!
- ▶ Fjern beskyttelsesfolien fra pyntelistene.
- ▶ Fjern alle transportsikringskomponenter.

For at det deklarerte energiforbruket skal nås, må avstandsstykkene som følger med noen av enhetene brukes. Apparatets dybde økes da med ca. 35 mm. Enheten fungerer helt som den skal uten avstandsstykker, men har et litt høyere energiforbruk.

- ▶ For apparater med vedlagte vegg-avstandsstykker, må avstandsstykkene monteres nederst til venstre og høyre på baksiden av enheten.



- ▶ Kasser emballasjen (se 4.5 Kassere emballasjen).



FORSIKTIG

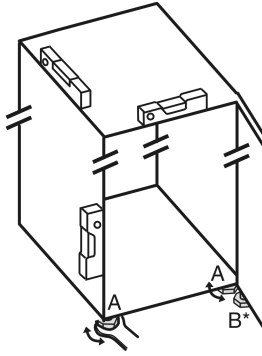
Fare for personskader eller materielle skader på grunn av velting og hvis apparatdøren faller ut!

Hvis den ekstra stillfoten på nedre lagerbukk ikke ligger riktig mot gulvet, kan døren falle ut eller apparatet velte. Dette kan føre til materielle skader og personskader.

- ▶ Sving ut den ekstra stillfoten inntil den ligger på gulvet.
- ▶ Sving deretter ytterligere 90°.

Oppstart

- ▶ Bruk vedlagte skrunøkkel og skru justeringsføttene (A) til enheten står jevnt og stabilt. Kontroller med et vater.
- ▶ Deretter skal døren stabiliseres: Skru ut justeringsfoten på lagerbukken (B), til den ligger mot gulvet, dreii så videre 90°.



Merk

- ▶ Rengjør enheten (se 6.2 Rengjøre enheten).

Hvis enheten plasseres i fuktige omgivelser, kan det danne seg kondensvann på utsiden av enheten.

- ▶ Sørg alltid for at det er god ventilasjon der enheten plasseres.

4.3 Hengsle om dørene

Ved behov kan du hengsle om døren:

Påse at følgende verktøy ligger klart:

- Torx® 15
- Torx® 20
- Skrutrekker
- ev. batteridrevet skrutrekker
- ev. en annen person for monteringsarbeid

4.3.1 Ta av den øvre døren

Merk

- ▶ Fjern matvarene fra dørhyllene før døren tas av, slik at matvarene ikke faller ut.

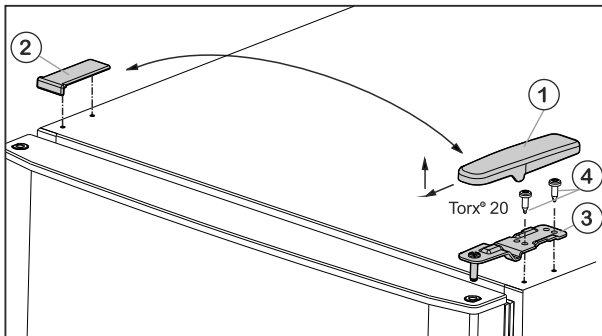


Fig. 4

- ▶ Trekk av Fig. 4 (1)dekselet forover og opp.
- ▶ Løft av Fig. 4 (2)dekselet.



FORSIKTIG

Fare for personskade hvis døren slår ut!

- ▶ Hold døren godt fast.
- ▶ Sett døren forsiktig ned.

- ▶ Skru av øvre lagerbukk Fig. 4 (3) (2 ganger torx® 20) Fig. 4 (4) og trekk den opp og av.
- ▶ Løft den øvre døren opp og av, og sett den til side.

4.3.2 Ta av den nedre døren

- ▶ Åpne den nedre døren.



FORSIKTIG

Fare for personskade hvis døren slår ut!

- ▶ Hold døren godt fast.
- ▶ Sett døren forsiktig ned.

- ▶ Skru av festeskrue (11) (2 stykk Torx® 20) og trekk lagerbukken på midten ut av den nedre døren.
- ▶ Fjern plastplaten (10).
- ▶ Løft døren opp og av, og sett den til side.

4.3.3 Sette midtre lager over til den andre siden

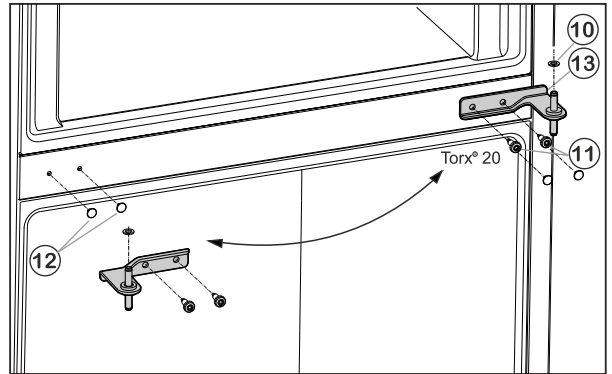


Fig. 5

- ▶ Trekk dekslene Fig. 5 (12) forsiktig av og sett dem igjen på motsatt side.

4.3.4 Sette nedre lager over på den andre siden

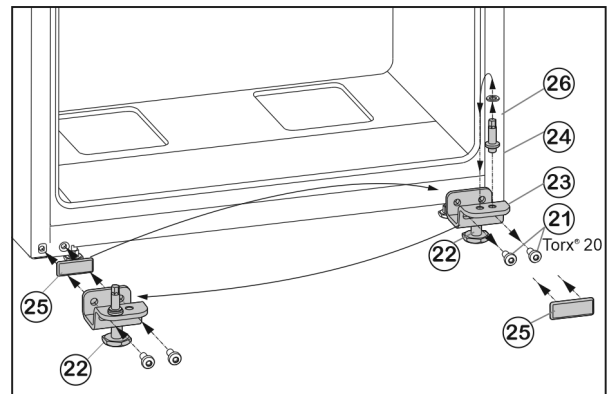


Fig. 6

- ▶ Skru av festeskrue Fig. 6 (21).
- ▶ Fjern lagerbukken nede Fig. 6 (23) komplett med lagerbolt Fig. 6 (24), skive Fig. 6 (26) og justerbar fot Fig. 6 (22).
- ▶ Skru av lagerbolten Fig. 6 (24) komplett med skive Fig. 6 (26), sett den inn i hullet til lagerbukken på motsatt side og skru den fast igjen.
- ▶ Ta dekkplaten Fig. 6 (25) forsiktig av og sett den på motsatt side.
- ▶ Skru lagerbukken nede Fig. 6 (23) komplett med lagerbolt Fig. 6 (24), skive Fig. 6 (26) og justerbar fot Fig. 6 (22) fast igjen på den nye hengselsiden evt. med hjelp av batteridrevet skrumaskin (med 4 Nm).

4.3.5 Montere nedre dør

- ▶ Sett den nedre døren ovenfra ned på lagerboltene Fig. 6 (24).
- ▶ Lukk døren.
- ▶ Sett den midtre lagerbukken (13) dreid med 180° inn i den nedre døren og skru den fast med festeskrue (11) (2 stykk Torx® 20) på den nye hengselsiden (med 4 Nm).
- ▶ Sett igjen på plastskiven (10).

4.3.6 Montere øvre dør

- ▶ Sett den øvre døren på den midtre lagrebukken (13).
- ▶ Sett den øvre lagerbukken Fig. 4 (3) inn i døren på den nye hengselsiden.
- ▶ Skru den øvre lagerbukken **fast (med 4 Nm)** (2 stykk Torx® 20) Fig. 4 (4). Bruk eventuelt en motordreven bor.
- ▶ Sett dekselet Fig. 4 (1) fra utsiden på motsatt side og smekk det i lås.
- ▶ Sett dekselet Fig. 4 (2) ovenfra på motsatt side og smekk det i lås.
- ▶ Skru ut den justerbare foten Fig. 6 (22) på den nedre lagerbukken Fig. 6 (23), helt til den ligger på gulvet.



ADVARSEL

Fare for personskade ved at døren faller ut! Dersom lagerdelene ikke er skrudd godt nok til, kan døren falle ut. Dette kan føre til alvorlige personskader. Dessuten lukker i så fall døren ikke skikkelig, slik at enheten ikke kjøler som den skal.

- ▶ Skru fast lagerbukkene med 4 Nm.
- ▶ Kontroller alle skruene og eventuelt etterstram dem.

4.4 Innbygging i kjøkkeninnredning

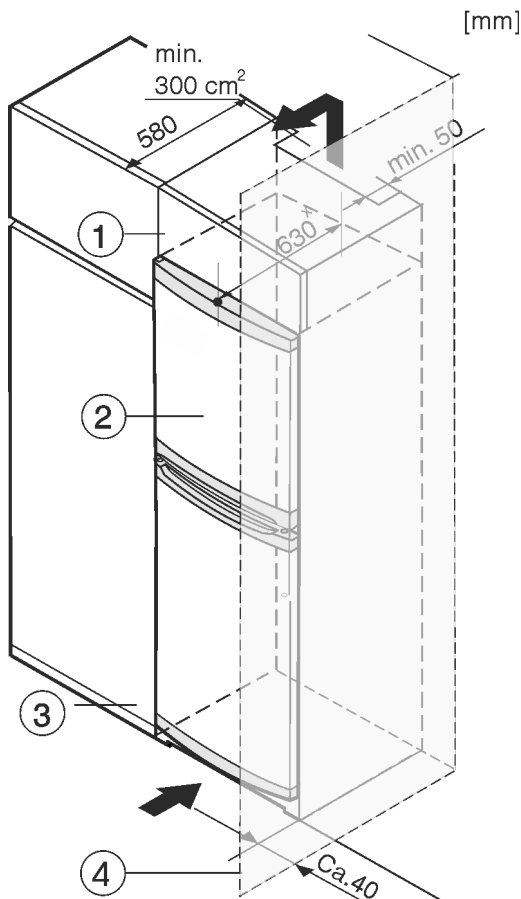


Fig. 7

- | | |
|---------------|-----------------|
| (1) Skapmodul | (3) Kjøkkenskap |
| (2) Enhet | (4) Vegg |

× Ved apparater med medfølgende veggavstandsstykker, økes målet med 35 mm (se 4.2 Sette enheten på plass).

Enheden kan bygges inn i kjøkkenskap. For å tilpasse enheten Fig. 7 (2) til kjøkkeninnredningens høyde, kan et innbyggingskap Fig. 7 (1) monteres over enheten.

Ved ombygging med kjøkkenskap (dybde maks. 580 mm) kan enheten stilles opp rett ved siden av kjøkkenskapet Fig. 7 (3). Apparatet stikker fram på siden 34 mm × og i midten av apparatet 50 mm × i forhold til kjøkkenskapets front.

PASS PÅ

Fare for skader gjennom overoppheting som følge av utilstrekkelig ventilasjon!

Dersom ventilasjonen er for lav, kan kompressoren bli skadet.

- ▶ Pass på at ventilasjonen er tilstrekkelig.
- ▶ Ta hensyn til kravene om ventilasjon.

Ventilasjonskrav:

- På baksiden av innbyggingsskapet må det være en ventilasjonskanal med en dybde på minst 50 mm langs hele innbyggingsskapetets bredde.
- Ventilasjonsåpningen under taket på skapet må være minst 300 cm².
- Jo mer luft det er rundt enheten, desto mer energibesparende arbeider den

Hvis enheten plasseres med hengslene mot en vegg Fig. 7 (4), må avstanden mellom enheten og vegg være minst 40 mm. Dette tilsvarer hvor mye håndtaket stikker ut når døren er åpen.

4.5 Kassere emballasjen



ADVARSEL

Emballasjematerialer og plastfolie kan medføre kvelningsfare!

- ▶ La aldri barn leke med emballasjen.

Emballasjen er fremstilt av resirkulerbare materialer:

- Bølgepapp/papp
- Deler av skummet polystyrol
- Beskyttelsesfilm og poser av polyetylen
- Spennbånd av polypropylen
- spikret treramme med skive av polyetylen*
- ▶ Lever emballasjen til et godkjent avfallsdeponeringssted.

4.6 Kople til enheten

PASS PÅ

Fare for skader på grunn av feil tilkobling!

Skader på apparatet.

- ▶ Apparatet skal ikke kobles til vekselrettere, slik som f.eks. solarstrømanlegg og bensingeneratorer.



ADVARSEL

Brannfare ved feil tilkobling!

Forbrenninger.

Skader på apparatet.

- ▶ Ikke bruk skjøteledning.
- ▶ Ikke bruk forgreningskontakter.

Strømtypen (vekselstrøm) og spenningen på oppstillingsstedet må samsvare med spesifikasjonene på typeskiltet (se 1 Oversikt over enheten).

Stikkkontakten må være jordet forskriftsmessig og være elektrisk sikret. Utløserstrømmen på sikringen må ligge mellom 10 A og 16 A.

Stikkkontakten må være lett tilgjengelig, slik at enheten raskt kan kobles fra strømmettet i en nødsituasjon. Den må ligge utenfor området på baksiden av apparatet.

Betjening

- ▶ Kontroller den elektriske tilkoplingen.
- ▶ Sett støpselet inn i stikkkontakten.



4.7 Slå på apparatet

Slå enheten på ca. 2 timer før du legger inn matvarer.

- ▶ Vri temperaturregulatoren *Fig. 2 (1)* med urviseren til posisjonen for det midtre temperaturpunktet mellom **off** og **max cold**.
- ▷ Den innvendige belysningen er tent.

5 Betjening

5.1 Kjøleledel

Det dannes forskjellige temperaturområder på grunn av den naturlige luftsirkulasjonen i kjøleledelen. Det er kaldest like over grønnsaksskuffene og ved bakveggen. Det er varmest i øvre, fremre del av enheten og i døren.

5.1.1 Kjøle matvarer

- ▶ Oppbevar matvarer som lett blir bedervet, som ferdigretter, kjøtt- og pølseprodukter, i den kaldeste sonen. Plasser og sorter smør og hermetikk i den øvre delen og i døren. (se 1 Oversikt over enheten)
- ▶ Bruk emballasje som kan gjenvinnes, som plast-, metall-, aluminiums- og glassbeholdere samt beskyttelsesfolier
- ▶ Rått kjøtt eller fisk skal alltid oppbevares i rene, lukkede beholdere på nederste hylle i kjøleområdet, slik at andre matvarer ikke blir berørt eller at det ikke kan dryppe på disse.
- ▶ Matvarer som lett kan anta eller avgi lukt eller smak, samt væsker, skal alltid oppbevares tildekket eller i lukkede beholdere.
- ▶ Bruk den fremre flaten på kjøleledelbunnen kun til å legge fra deg kjølevarerne en kort stund, f.eks. mens du rydder inn eller sorterer matvarer. La ikke kjølevarer stå her. De kan bli skjovet bakover eller velte når døren lukkes.
- ▶ Ikke la matvarene ligge for tett inntil hverandre, slik at luften kan sirkulere fritt

5.1.2 Stille inn temperatur

Temperaturen kan stilles inn med urviseren mellom «off» og «max cold» (kaldeste temperatur, størst kjøleeffekt).

Det anbefales at regulatoren stilles på midten, da innstillingen også er en middeltemperatur i kjølerommet på ca. 5 °C.

I frysedelen innstilles nå en gjennomsnittlig temperatur på ca. -18 °C.

Hvis frysevarer lagres og de lave frysetemperaturene skal være garantert, anbefales en temperaturreguleringsinnstilling fra midtre regulatorstilling til «max cold». Ved innstillingen «max cold» er det mulig at det i den kaldeste sonen av kjølerommet nås temperaturer under 0 °C.

- ▶ Vri temperaturreguleringen *Fig. 2 (1)*.

Temperaturen avhenger av følgende faktorer:

- hvor ofte døren åpnes
- hvor lenge døren åpnes
- romtemperaturen der apparatet er plassert
- typen og mengden kjølte matvarer og hvilken temperatur de har
- ▶ Juster temperaturen med innstillingsknappen etter behov.

5.1.3 Funksjon SuperCool

Denne funksjonen sikrer lave temperaturer i frysedelen.

Aktivere funksjonen SuperCool

Ved romtemperaturer på 15 °C eller lavere aktiveres SuperCool automatisk. Hvis SuperCool er aktivert, lyser tasten SuperCool.

Hvis du vil oppnå lavere temperaturer i frysedelen, kan du også aktivere SuperCool manuelt:

- ▶ Trykk tasten SuperCool (se *Fig. 2*).
- ▷ Tasten SuperCool lyser.

Deaktivere funksjonen SuperCool

Ved romtemperaturer på mer enn 15 °C deaktiveres SuperCool automatisk. Hvis SuperCool er deaktivert, lyser tasten SuperCool ikke.

Hvis du har aktivert SuperCool manuelt, deaktiveres SuperCool automatisk etter 70 timer. Men du kan også deaktivere SuperCool manuelt til enhver tid:

- ▶ Trykk tasten SuperCool (se *Fig. 2*) i 3 sekunder.

Merk

Ved romtemperaturer på mer enn 15 °C aktiveres SuperCool automatisk, hvis du ikke allerede har aktivert SuperCool. Hvis SuperCool aktiveres automatisk, lyser tasten SuperCool. Hvis SuperCool er blitt automatisk aktivert, kan du ikke deaktivere funksjonen manuelt.

5.1.4 Hyllere

Flytte eller fjerne hyllene

Uttrekkssikringer hindrer at hyllene kan trekkes ut ved et uhell

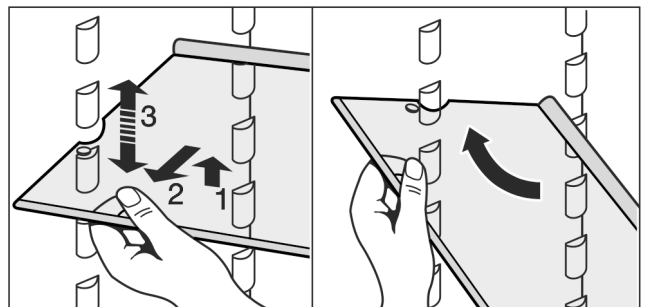
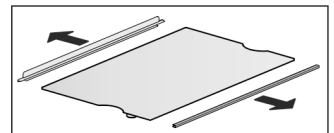


Fig. 8

- ▶ Løft hyllen og trekk den litt forover.
- ▶ Juster hyllen i høyden. Til dette skyver du holderne langs sporene.
- ▶ Hvis du vil fjerne hyllen helt, stiller du den på skrått og trekker den ut forover.
- ▶ Skyv alltid inn hyllene med anslagslisten vendt innover og oppover.
- ▷ Matvarene fryser ikke fast på bakveggen.

Demontere hyllene

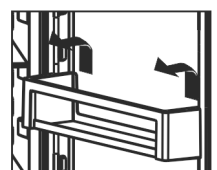
- ▶ Hyllene kan demonteres for rengjøring.



5.1.5 Dørhylle

Omplassere hyllene

- ▶ Ta ut hyllene som vist på illustrasjonen.



5.2 Frysedel

I frysedelen kan du oppbevare dypfrysede matvarer og frysevarer, produsere isterninger og fryse inn ferske matvarer.

5.2.1 Fryse inn matvarer

Antall kilo ferske matvarer som maksimalt kan fryses inn per døgn, er angitt på typeskiltet (se 1 Oversikt over enheten) under «Frysekapasitet ... kg/24h».

Hver av platene kan belastes med 35 kg frysevarer.

Det oppstår et vakuüm når døren lukkes. Vent i ca. 1 min etter at døren er lukket. Da er den lettere å åpne.



FORSIKTIG

Fare for personskade på grunn av knust glass!
Flasker og bokser med drikkevarer kan sprekke når de fryses. Dette gjelder spesielt kullsyreholdige drikkevarer.

► Ikke frys ned flasker og bokser med drikkevarer!

- Still inn temperaturen på middels til kaldt 24 timer før innfrysing
- Slå på SuperCool (se Aktivere funksjonen SuperCool).
- ▷ Frysetemperatur synker, og enheten arbeider med maksimal kjøleeffekt.

For at matvarene skal fryse raskt helt inn til kjernen, skal ikke følgende mengde per pakke overskrides

- Frukt, grønnsaker opptil 1 kg
- Kjøtt opptil 2,5 kg
- Pakk matvarene separat i fryseposer eller plast-, metall- eller aluminiumbeholdere
- Legg maten på et stort område på glassplaten, og la den ikke komme i kontakt med frossen mat for å hindre at disse tines opp.
- Tilbakestill temperaturkontrollen 24 timer etter at maten er satt inn.
- Still tilbake temperaturen 24 timer etter at matvarene er lagt inn
Hvis romtemperaturen er høyere enn 15 °C:
- SuperCool deaktiveres automatisk etter 70 timer. Men du kan også deaktivere SuperCool manuelt til enhver tid (se Deaktivere funksjonen SuperCool).
- Trykk tasten SuperCool (se Fig. 2) i 3 sekunder.

5.2.2 Oppbevaringstider

Oppbevaringstider for ulike matvarer i frysedelen:	
Iskrem	2 til 6 måneder
Pølser, skinke	2 til 6 måneder
Brød, bakervarer	2 til 6 måneder
Vilt, svin	6 til 10 måneder
Fisk, fet	2 til 6 måneder
Fisk, mager	6 til 12 måneder
Ost	2 til 6 måneder
Fjærfe, storfe	6 til 12 måneder
Grønnsaker, frukt	6 til 12 måneder

De angitte oppbevaringstidene er veiledende.

5.2.3 Tine matvarer

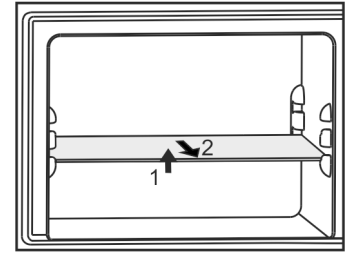
- i kjølerommet
- i mikrobølgeovn
- i stekeovn/varmluftsovn
- ved romtemperatur

- Ta kun ut den mengden mat som det er behov for. Opptinte matvarer må tilberedes så raskt som mulig.
- Opptinte matvarer kan fryses ned igjen kun i unntakstilfeller.

5.2.4 Hyller

Flytte hyllene

- Ta ut en hylle: Løft hyllen opp foran og trekk den ut.
- Sette en hylle på plass igjen: Skyv den inn så langt den går.



6 Vedlikehold

6.1 Manuell avriming

Kjøledel

Kjøledelen avrimes automatisk. Smeltevannet fordamper på grunn av varmen fra kompressoren Vanndråper eller et tynt rim- eller islag på bakveggen er avhengig av funksjon og helt normal.

- Rengjør dreneringsåpningen regelmessig, slik at smeltevannet kan renne ut (se 6.2 Rengjøre enheten).

Frysedel

I **frysedelen** danner det seg et lag med rim eller is etter noen tid.

Laget med rim eller is danner seg raskere dersom enheten åpnes ofte eller hvis matvarene som legges inn, er varme. Et tykkere islag øker imidlertid energiforbruket. Derfor må enheten avrimes regelmessig.

Avrimingsprosess:

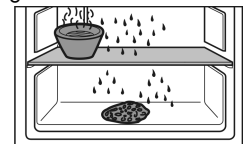


ADVARSEL

Feil avisning av enheten!
Personskader og materielle skader.

- Bruk ikke andre mekaniske innretninger eller andre midler enn de som er anbefalt av produsenten for å fremskynde tiningen.
- Bruk aldri elektrisk varme- eller damprengjøringsutstyr, åpen ild eller defrostspray.
- Bruk aldri skarpe gjenstander for å fjerne is.

- Slå av enheten.
- Trekk ut støpselet eller skru ut sikringen.
- Sett en panne med varmt, ikke kokende, vann inn på en hylle i midten av enheten.



- ▷ Slik går avrimingen fortere.
- La dørene til enheten stå åpne under avriming.
- Fjern stykker av fratint is.
- Tørk ev. opp smeltevannet flere ganger med en svamp eller klut.
- Rengjør enheten (se 6.2 Rengjøre enheten).

6.2 Rengjøre enheten

Rengjør apparatet regelmessig.

Vedlikehold



ADVARSEL

Fare for personskader og materielle skader på grunn av varm damp!

Varm damp kan føre til forbrenninger og kan skade overflatene.

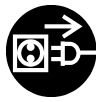
- Bruk aldri damprengjøringsutstyr!

PASS PÅ

Feil rengjøring skader enheten!

- Ikke bruk konsentrert rengjøringsmiddel.
- Ikke bruk slipende svamper eller stålull som kan lage riper.
- Ikke bruk sterke, skurende, sand-, klorid- eller syreholdige rengjøringsmidler.
- Ikke bruk kjemiske løsemidler.
- Typeskiltet inne i enheten må ikke skades eller fjernes. Det er viktig for kundeservice.
- Ledninger og andre deler må ikke rives løs, bøyes eller skades.
- Unngå at rengjøringsvann trenger inn i avløpsrennen, ventilasjonsgitteret og elektriske komponenter.
- Bruk myke rengjøringskluter og universalrens med nøytral pH-verdi.
- Bruk kun rengjøringsmidler og pleiemidler som ikke er skadelig for matvarer.

- Ta alle gjenstander ut av apparatet.
- Trekk støpselet ut av stikkontakten.



- Rengjør de **utvendige og innvendige plastflatene** med lunkent vann og litt rengjøringsmiddel for hånd.
- Tørk av de **lakkerte sideveggene** utelukkende med en myk og ren klut. Bruk lunkent vann med nøytralt rengjøringsmiddel hvis det er mye smuss.
- Tørk av de **lakkerte døroverflatene** utelukkende med en myk og ren klut. Bruk eventuelt litt vann eller et nøytralt rengjøringsmiddel hvis det er mye smuss. Alternativt kan du også bruke en mikrofiberklut.

PASS PÅ

Dørene i rustfritt stål er behandlet med et høyverdig overflatebelegg og skal ikke behandles med pleiemiddel for rustfritt stål.

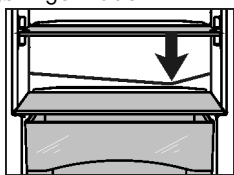


Ellers angripes overflatebelegget.

- **Belagte døroverflater, lakkerte sidevegger og lakkerte døroverflater** skal utelukkende tørkes av med en myk, ren klut. Bruk litt vann eller et nøytralt rengjøringsmiddel hvis det er mye smuss. Eventuelt kan du også bruke en mikrofiberklut.
- Rengjør tilsmussede **sidevegger i rustfritt stål** med et handelsvanlig rengjøringsmiddel for rustfritt stål. Deretter påføres pleiemiddelet for rustfritt stål i et jevt lag i sliperetningen.

Ikke behandle skrift på lakkerte døroverflater med skarpe og skurende midler. Hvis den skitten, tørker du av den med en myk klut og litt vann eller nøytralt rengjøringsmiddel.

- Rengjøre **avløpsåpningen**: Fjern eventuelt smuss med et tynt hjelpemiddel, for eksempel en kutips.



- De fleste **tilhørende komponenter** kan demonteres for rengjøring: se i det tilhørende kapittelet.
- Rengjør **skuffene** med lunkent vann og litt rengjøringsmiddel for hånd.

- Rengjør **andre tilhørende komponenter** med lunkent vann og litt rengjøringsmiddel for hånd.

Etter rengjøring:

- Tørk av enheten og utstyrsdelene med en tørr klut.
- Sett inn støpselet og slå på enheten igjen. Når temperaturen er lav nok:
- Legg matvarene inn igjen.

6.3 Skifte ut innvendig belysning

I apparatet brukes det som standard en LED lampe til innvendig belysning.

Strømtype (vekselstrøm) og spenning på oppstillingsplassen må stemme overens med spesifikasjonene på typeskiltet (se 1 Oversikt over enheten).

Ved bruk av en LED lampe:

- Bruk kun original LED lampe fra produsenten maks. 15 W. Lampen kan bestilles via kundeservice eller fagforhandlere (se 6.4 Kundeservice).



ADVARSEL

Fare for personskade på grunn av LED-lampe!

Lysintensiteten til LED-lampen tilsvarer risikogruppe RG 2.

Dersom dekselet fjernes:

- Ikke se rett inn i lyskilden med optiske linser fra umiddelbar nærhet. Øynene skal bli skadet.



ADVARSEL

Brannfare pga. LED lampe!

Når du setter inn andre LED lamper er det fare for overoppheting eller brann.

- Bruk originale LED til produsenten.

Hvis lampen er defekt, må den skiftes ut på følgende måte:

- Slå av apparatet.
- Trekk ut nettstøpselet eller slå av sikring.

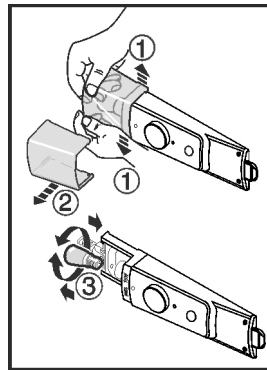


Fig. 9

- Trykk lampedekselet fra hverandre på innsiden i det fremre området, som vist på illustrasjonen, Fig. 9 (1) og trekk det av til siden Fig. 9 (2).
- Skifte ut lampen. Fig. 9 (3)
- Skyv lampedekselet på igjen og la det gå i lås.

6.4 Kundeservice

Kontroller først om du kan utbedre feilen selv (se 7 Feil). Kontakt kundeservice hvis du ikke finner ut av problemet. Du finner kontaktinformasjon i den vedlagte listen over servicesteder.



ADVARSEL

Ikke-forskriftsmessig reparasjon!
Personskader.

- ▶ Reparasjoner og inngrep i enheten eller strømforsyningsdelene, som ikke uttrykkelig er nevnt i (se 6 Vedlikehold), skal kun utføres av kundeservice.
- ▶ Hvis nettilkoblingsledningen er skadet, må den kun skiftes ut av produsenten, produsentens servicepersonell eller en annen person med tilsvarende kvalifikasjoner.
- ▶ Hvis apparatet har støpselet for enheter med liten varmeutvikling, er det tillatt for kunden å skifte det.

- ▶ Produktbetegnelse Fig. 10 (1), servicenr. Fig. 10 (2) og serienr. Fig. 10 (3) finner du på typeskiltet. Typeskiltet sitter på venstre side inne i enheten.

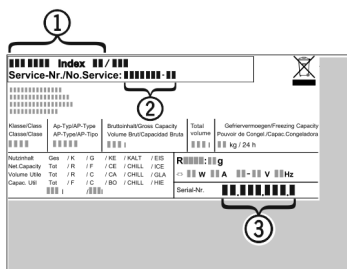


Fig. 10

- ▶ Kontakt kundeservice, beskriv feilen og angi produktbetegnelse Fig. 10 (1), servicenr. Fig. 10 (2) og serienr. Fig. 10 (3).

- ▷ Dette sikrer rask og effektiv service.
- ▶ La døren til enheten være lukket til service blir utført.
- ▷ Dette gjør at matvarene holder seg kalde lenger.
- ▶ Trekk ut støpselet (ikke dra i ledningen), eller skru ut sikringen.

6.5 Energieffektivitetsklasse belysning

Belysning	
Energieffektivitetsklasse ¹	Lyskilde
Dette produktet inneholder en lyskilde i energieffektivitetsklasse G	LED


¹ Produktet kan inneholde lyskilder med forskjellige energieffektivitetsklasser. Den laveste energieffektivitetsklassen er angitt.

7 Feil

Denne enheten er konstruert og produsert for å fungere optimalt og vare lenge. Hvis det likevel skulle oppstå en feil under driften, bør du først undersøke om problemet skyldes en betjeningsfeil. I så fall må du selv dekke eventuelle kostnader, også under garantiperioden. Du kan utbedre følgende feil selv:

Feil	Årsak	Løsning
Enheten fungerer ikke.	→ Enheten er ikke slått på.	▶ Slå på enheten.
	→ Støpselet sitter ikke riktig på plass i strømuttaket.	▶ Kontroller støpselet.
	→ Sikringen for strømuttaket har gått.	▶ Kontroller sikringen.
Kompressoren går lenge.	→ Kompressoren koples inn ved lavt turtall hvis kjølebehovet er lavt. Dette sparer energi selv om kompressoren går lenger.	▶ Dette er normalt for energibesparende modeller.
	→ SuperCool er slått på.	▶ For at matvarene skal kjøles ned raskt, går kompressoren lenger. Dette er normalt.
En indikatorlampe nede på apparatet (ved kompressoren) blinker regelmessig hvert 15. sekund*.	→ Inverteren er utrustet med en feildiagnose LED.	▶ Blinkingen er normal.
For mye støy.	→ Turtallsregulerte* kompressorer kan forårsake driftsstøy på grunn av forskjellige turtallstrinn.	▶ Denne støyen er normal.
Boble- og plaske-lyder	→ Denne typen støy skyldes at kjølemiddelet sirkulerer i kjølemiddelkretsen.	▶ Denne støyen er normal.
Svake klikkelyder	→ Denne lyden skyldes at kjøleaggregatet (motoren) koples automatisk inn eller ut.	▶ Denne støyen er normal.
Summelyd. Summelyden er litt sterkere et øyeblikk når kjøleaggregatet (motoren) koples inn.	→ Hvis SuperCool er slått på, øker kjøleeffekten automatisk når ferske matvarer er lagt inn, eller når døren har vært lenge åpen.	▶ Denne støyen er normal.
	→ Omgivelsestemperaturen er for høy.	▶ Løsning: (se 1.2 Apparatets bruksområde)

Sette ut av drift

Feil	Årsak	Løsning
Vibrasjonsstøy	→ Enheten står ikke støtt på underlaget. Dette kan medføre at gjenstander og møbler i nærheten vibrerer når kjøleaggregatet går.	▶ Juster enheten med justeringsføttene. ▶ Flytt flasker og glass fra hverandre.
Overflatene på enheten er varme*.	→ Kjølekretsen genererer varme for å unngå kondensvann.	▶ Dette er normalt.
Temperaturen er ikke lav nok.	→ Enhetens dør er ikke skikkelig lukket.	▶ Lukk døren.
	→ Det er ikke tilstrekkelig ventilasjon.	▶ Frigjør ventilasjonsgitteret, og rengjør det.
	→ Omgivelsestemperaturen er for høy.	▶ Løsning: (se 1.2 Apparatets bruksområde) .
	→ Enheten er åpnet for ofte eller for lenge.	▶ Vent og se om temperaturen synker til riktig verdi av seg selv. Hvis ikke, kontakt kundeservice (se 6 Vedlikehold) .
	→ Enheten står for nær en varmekilde (komfyr, varmeovn osv.).	▶ Flytt enheten eller varmekilden.
Innvendig belysning lyser ikke.	→ Enheten er ikke slått på.	▶ Slå enheten på.
	→ Pæren (levering med LED-pære) er defekt.	 ADVARSEL Fare for personskade på grunn av LED-lampe! Lysintensiteten til LED-lampen tilsvarer risikogruppe RG 2. Dersom dekelet fjernes: ▶ Ikke se rett inn i lyskilden med optiske linser fra umiddelbar nærhet. Øynene skal bli skadet. <hr/> ▶ Skift pære (se 6 Vedlikehold) .
Dersom omgivelsestemperaturen er lavere enn 15 °C, er enheten lett oppvarmet enkelte steder på innsiden av kjølerommets høyre sidevegg.	→ Funksjonen krever dette.	▶ Dette er normalt.
Bakgrunnslyset til SuperCool-knappen blinker.	→ Enheten er utstyrt med feilsøking.	▶ Kontakt kundeservice (se 6 Vedlikehold) .

8 Sette ut av drift

8.1 Slå av apparatet

- ▶ Vri temperaturreguleringen *Fig. 2 (1)* på **off**.

8.2 Sette ut av drift

- ▶ Fjern innholdet i enheten.
- ▶ Slå av enheten (se 8 Sette ut av drift) .
- ▶ Trekk ut strømpluggen.
- ▶ Rengjør enheten (se 6.2 Rengjøre enheten) .



- ▶ La døren stå åpen, slik at det ikke oppstår ubehagelig lukt.

9 Avfallshåndtering

9.1 Forbered apparatet for avfallshåndtering



Li-Ion

Liebherr bruker batterier i noen apparater. I EU har lovgiveren av miljømessige grunner forpliktet sluttbrukeren til å ta ut disse batteriene før gamle apparater avfallshåndteres. Hvis apparatet inneholder batterier, er det plassert en tilsvarende anvisning om dette på apparatet.

Lamper I tilfelle du kan ta ut lampene selvstendig og uten å ødelegge disse, tar du også ut disse før avfallshåndteringen.

- ▶ Ta apparatet ut av drift. (se 8.2 Sette ut av drift)
- ▶ apparat med batterier: Ta ut batteriene. For beskrivelse, se kapitlet **Vedlikehold**.
- ▶ Hvis mulig: demonter lamper uten å ødelegge disse.

9.2 Avfallshåndter apparatet på miljøvennlig måte



Apparatet inneholder fortsatt verdifulle materialer, og det må ikke kastes som vanlig, usortert husholdningsavfall.



Li-Ion



Li-Ion

Avfallshåndter batteriene separert fra det gamle apparatet. Du kan levere inn batteriene kostnadsfritt hos forhandleren eller til resirkulerings- og gjenvinningsstasjoner.

Lamper

Demonterte lamper skal avfallshåndteres via de aktuelle innsamlingsystemene.

Gjelder for Tyskland:

Du kan avfallshåndtere apparatet kostnadsfritt ved de lokale resirkulerings- og gjenvinningsstasjonene i samlebeholder for klasse 1. Ved kjøp av et nytt kjøle-/fryseapparat og en salgsflate > 400 m² tar forhandleren kostnadsfritt imot det gamle apparatet.



ADVARSEL

Kjølemiddel- og oljelekkasje!

Brann. Kjølemiddelet er miljøvennlig, men brennbart. Oljen er også brennbar. Kjølemiddel- og oljelekkasje kan antennes ved tilstrekkelig høy konsentrasjon og kontakt med en ekstern varmekilde.

- ▶ Ikke skad rørene til kjølemiddelkretsen og kompressoren.
- ▶ Vær oppmerksom på merknadene om transport av apparatet. (se 4.1 Transportere enheten)
- ▶ Transporter bort apparatet uten skader.
- ▶ Avfallshåndter batterier, lamper og apparat etter de ovenfornevnte angivelsene.



Liebherr-Hausgeräte Marica EOOD

4202 Radinovo

Bezirk Plovdiv

Bulgarien

home.liebherr.com