

SWTNeS 4285

Kombinált hűtőszekrény NoFrost-tal
PremiumPlus



LIEBHERR

SWTNes 4285

Kombinált hűtőszekrény NoFrost-tal
PremiumPlus

← 60 →



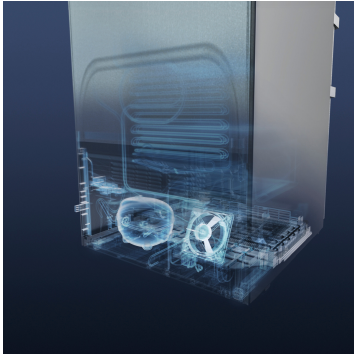
Energiahatékonysági osztály	
Energiafogyasztás év/24 h	187 / 0,512 kWh ¹
Teljes hűtött tér	289 l ²
Hűtött terek	Bortemperáló rész: 156,4 l / Fagyasztórész: 133 l
Zajkibocsátási érték és osztály	37 dB(A) / C
Klímaosztály	SN-T (+10 °C ig +43 °C)
Frekvencia / feszültség	50/60 Hz / 220-240 V~
Teljesítményigény	1,4 A 231 W
Ajtó-, és oldallapok	SmartSteel / SmartSteel
Készülék méret cm-ben (Ma / Szé / Mé)	185 / 60 / 66,5 ³
Vezérlés	
Vezérlés	2,4"-os színes TFT-kijelző az ajtó mögött, érintőelektronika Digitális hőmérsékletkijelző a fagyasztó- és a bortemperáló részhez
Csatlakozó	SmartDeviceBox: opcionális tartozékként
Ajtóriasztás	optikai és akusztikus
Figyelmeztető jelzés zavar esetén	optikai és akusztikus
Gyerekszár	igen
Hűtőrész	
Ventilátor	PowerCooling FreshAir aktív-szűrővel
Fagyasztórész	
Mélyhűtőfokozat	****
Megvilágítás	LED-belsővilágítás
Fagyasztó fiókok	5 fiók, ebből 2 kihúzható gőrgőkön, VarioSpace
Jégkocka készítő	Állandó vízcsatlakozás 3/4"
Jégkocka előállítás/24 h	1,2 kg
max. jégkocka készlet	1,8 kg
Fagyasztási teljesítmény 24 óra alatt	9 kg
Tárolási idő üzemzavar esetén	16 h
Hűtőakku	2
A felszereltség előnyei	
Side-by-side koncepció	Oldalfal fűtés jobb oldalon, alkalmas együttes használatra más hűtő-, fagyasztó- és/vagy borhűtő készülékkel
Ajtónyitási iránya	bal, átfodítható
Cserélhető ajtótomítás	igen
EAN	4016803067672

¹ A deklarált energiafelhasználás elérése érdekében szükséges a géphez mellékelt távtartók használata. Ezáltal a készülék mélysége kb. 1,5 cm-rel megnő. A készülék a távtartók használata nélkül is teljesen működőképes, az energiafogyasztása viszont enyhén megnő.

² Ezeket a készülékeket kizárólag a bor tárolására tervezték. Maximális Bordeaux-palack kapacitás (0,75l) az NF H35-124 szabvány szerint (H: 300,5 mm, Ø 76,1 mm).

³ Az (EU) 2019/2016 rendelet értelmében a teljes térfogatot (kerekített) egész számként, a fagyasztó és frissentartó rekeszek térfogatát pedig egy tizedesjeggyel pontosítással adjuk meg.

Jellemzők



BluPerformance

Még nagyobb kapacitás, még gazdaságosabb, még takarékosabb élelmiszer-tárolás csendes működés, egyszerű kezelhetőség és kivételes tervezés mellett: a Liebherr BluPerformance készülékei új irányt jelölnek ki, és új mércét állítanak a hűtéstechnikában és a fagyasztásban.



NoFrost

A Liebherr NoFrost rendszere ventilátor segítségével biztosítja a gyors, jegesedésmentes mélyhűtést, elősegítve az élelmiszerek biztonságos, hosszú távú tárolását. A NoFrost technológia megnöveli a tároló kapacitást, és folyamatosan jégmentesen tartja a mélyhűtőt.



Vízvezetékre kötött IceMaker

A vízvezeték-hálózatra kötött IceMaker jégkészítő folyamatosan, automatikusan gondoskodik háztartása jégkocka-ellátásáról, így nem fordulhatnak elő váratlan helyzetek.



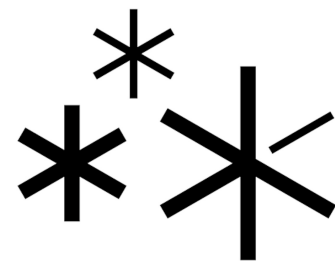
DuoCooling

A DuoCooling két teljesen elválasztott hűtőkörrel gondoskodik arról, hogy a hűtő- és fagyasztórész között ne történjen levegőcsere. Az élelmiszerek nem száradnak ki, és nincs szagátvitel. Ezáltal kevesebb dolgot kell kidobnia, ritkábban kell bevásárolnia, többet spórolhat, és tovább élvezheti az ízeket.



VarioSpace

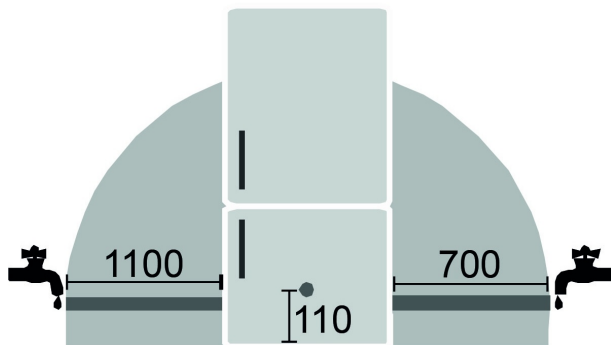
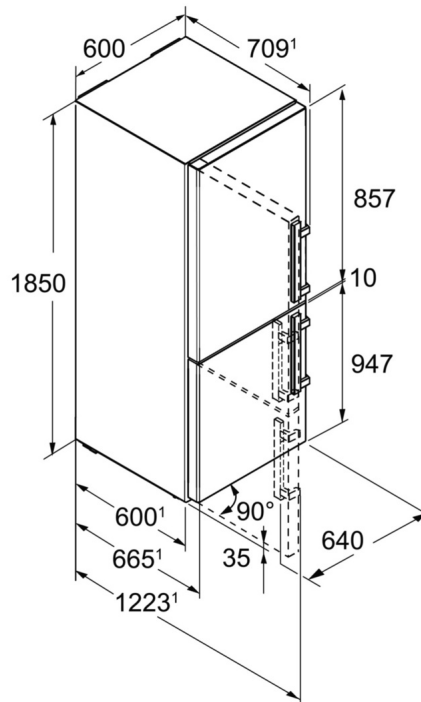
A fagyasztó fiókok és edzettüveg polcok könnyen kiemelhetők. VarioSpace – a praktikus tárolási megoldás nagyobb tárgyakhoz.



SuperFrost

A SuperCool hidegtartalékot halmoz fel, így a frissen behelyezett élelmiszer gyorsan lehűthető, megőrizve értékes vitamin-tartalmát. A készülék az eltelt idő vagy az ételmennyiség függvényében, programozottan áll vissza a -32 °C-os fagyasztási hőmérsékletre, majd normál hőmérsékletre, amivel energia takarítható meg.

Műszaki rajz



A termékek és azok adatai reklámcélokából vannak beállítva. Bár minden erőfeszítést megteszünk a szórólapban szereplő adatok és információk pontosságának biztosítására, a Liebherr fenntartja a jogot a változtatásokra előzetes értesítés nélkül. Amennyiben a készülék tényleges méretei, specifikációi és teljesítménye döntő fontosságúak, javasoljuk, hogy ellenőrizze az adott készülékhez mellékelt telepítési útmutatót. A Liebherr nem vállal felelősséget az esetleges károkért. (28.11.2023)

