



Instrucciones de montaje

Quality, Design and Innovation



[home.liebherr.com/fridge-manuals](http://home.liebherr.com/fridge-manuals)





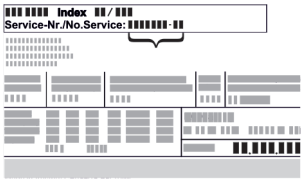

# LIEBHERR




# Instrucciones generales de seguridad

## Índice

<b>1</b>	<b>Instrucciones generales de seguridad.....</b>	<b>2</b>
<b>2</b>	<b>Dimensiones de instalación.....</b>	<b>3</b>
<b>3</b>	<b>Requisitos de ventilación.....</b>	<b>3</b>
<b>4</b>	<b>Conexión de agua*.....</b>	<b>3</b>
4.1	Dimensiones de la conexión de agua.....	3
4.2	Presión del agua.....	3
<b>5</b>	<b>Transporte del electrodoméstico.....</b>	<b>4</b>
<b>6</b>	<b>Desembalaje del aparato.....</b>	<b>4</b>
<b>7</b>	<b>Eliminación del embalaje.....</b>	<b>4</b>
<b>8</b>	<b>Cambio del tope de puerta.....</b>	<b>4</b>
8.1	Retirar el amortiguador de cierre.....	4
8.2	Retirar la puerta.....	5
8.3	Cambiar de sitio las piezas de cojinete superiores	6
8.4	Cambiar de sitio las piezas de cojinete inferiores..	7
8.5	Cambiar de sitio los tiradores*.....	8
8.6	Montar la puerta.....	9
8.7	Alinear la puerta.....	9
8.8	Montar el amortiguador de cierre.....	9
<b>9</b>	<b>Conecte el electrodoméstico al suministro de agua*.....</b>	<b>10</b>
9.1	Conexión de la manguera.....	10
9.2	Comprobación del sistema de agua.....	11
<b>10</b>	<b>Depósito de agua*.....</b>	<b>11</b>
10.1	Inserción del depósito de agua.....	11
<b>11</b>	<b>Filtro de agua*.....</b>	<b>11</b>
11.1	Inserción del filtro de agua.....	12

El fabricante trabaja continuamente para seguir desarrollando todos los tipos y modelos. De este modo, tenga en cuenta que se producen modificaciones de la forma, el equipo y la técnica.

Símbolo	Explicación
	<p><b>Leer las instrucciones</b></p> <p>Para conocer todas las prestaciones de su nuevo aparato, lea detenidamente las notas de estas instrucciones.</p>
	<p><b>Instrucciones completas en Internet</b></p> <p>Puede encontrar las instrucciones completas en Internet a través del código QR que aparece en la parte delantera de las instrucciones, en <a href="http://home.liebherr.com/fridge-manuals">home.liebherr.com/fridge-manuals</a>.</p> <p>El número de servicio se encuentra en la placa de características:</p>  <p><i>Fig. Representación a modo de ejemplo</i></p>
	<p><b>Comprobación del aparato</b></p> <p>Compruebe que ninguno de los componentes esté dañado. En caso de reclamaciones póngase en contacto con el distribuidor o servicio al cliente.</p>

Símbolo	Explicación
	<p><b>Variaciones</b></p> <p>Las instrucciones son válidas para varios modelos; pueden producirse variaciones. Las secciones sólo aplicables a determinados aparatos aparecen marcadas con un asterisco (*).</p>
	<p><b>Instrucciones de procedimiento y resultados del mismo</b></p> <p>Las instrucciones de procedimiento están marcadas con un ▶.</p> <p>Los resultados están marcados con un ▷.</p>
	<p><b>Vídeos</b></p> <p>En el canal de YouTube de Liebherr-Hausgeräte encontrará vídeos sobre los electrodomésticos.</p>

## 1 Instrucciones generales de seguridad

- Conserve estas instrucciones de montaje en un lugar seguro para poder consultarlas en cualquier momento.
- Si entrega el electrodoméstico al siguiente propietario, entregue también las instrucciones de montaje.
- Para utilizar el electrodoméstico de forma correcta y segura, lea atentamente estas instrucciones de montaje antes de su instalación. Tenga en cuenta siempre las instrucciones, las indicaciones de seguridad y las advertencias. Son importantes para que pueda instalar y utilizar el aparato de forma segura y adecuada.
- En primer lugar, lea y siga las instrucciones generales de seguridad del capítulo "Instrucciones generales de seguridad" del **manual de instrucciones** que forma parte de estas instrucciones de montaje. Si no encuentra el **manual de instrucciones**, puede descargar el **manual de instrucciones** en internet introduciendo el número de servicio [home.liebherr.com/fridge-manuals](http://home.liebherr.com/fridge-manuals). El número de servicio se encuentra en la placa de características:
- **Respete las advertencias y otras instrucciones específicas de los demás capítulos al montar el electrodoméstico:**

	PELIGRO	señala una situación de peligro inminente que, si no se evita, puede producir lesiones graves o incluso la muerte
	ADVERTENCIA	señala una situación de peligro que, si no se evita, puede producir lesiones graves o incluso la muerte
	PRECAUCIÓN	señala una situación de peligro que, si no se evita, puede producir lesiones leves o moderadas
	ATENCIÓN	señala una situación de peligro que, si no se evita, puede producir daños materiales
	Nota	señala indicaciones y recomendaciones útiles.

## 2 Dimensiones de instalación

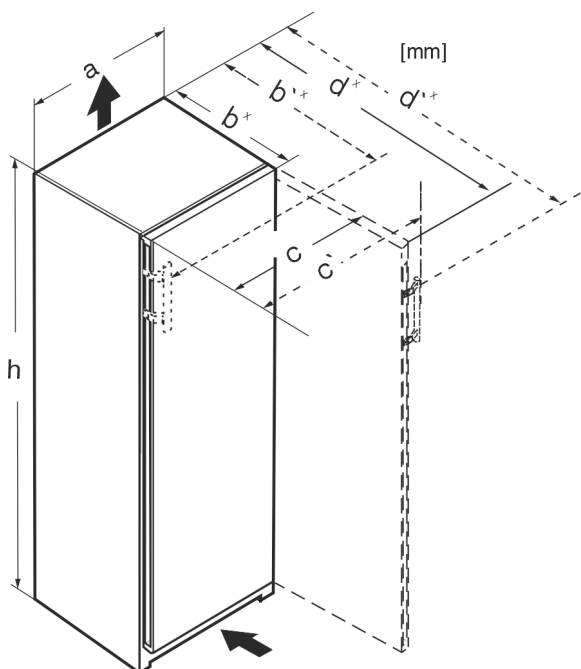


Fig. 1

	h	a	b	b'	c	c'	d	d'
RB.. 4250	1255	597	675 <sup>x</sup>	719 <sup>x</sup>	609	654	1215 <sup>x</sup>	1222 <sup>x</sup>
R.. 5250	1855	597	675 <sup>x</sup>	719 <sup>x</sup>	609	654	1215 <sup>x</sup>	1222 <sup>x</sup>
SR(B).. 525..(i)	1855	597	675 <sup>x</sup>	719 <sup>x</sup>	609	654	1215 <sup>x</sup>	1222 <sup>x</sup>
RB.. 528..(i)	1855	597	675 <sup>x</sup>	—	609	—	1217 <sup>x</sup>	—
SRB.. 528..(i)	1855	597	675 <sup>x</sup>	—	609	—	1217 <sup>x</sup>	—
SRB.. 529i	1855	597	675 <sup>x</sup>	719 <sup>x</sup>	609	654	1215 <sup>x</sup>	1222 <sup>x</sup>
SRB.. 526..(i)	1855	597	675 <sup>x</sup>	719 <sup>x</sup>	609	654	1215 <sup>x</sup>	1222 <sup>x</sup>

<sup>x</sup> En el caso de aparatos con espaciadores de pared incluidos la dimensión aumenta alrededor de 15 mm.

## 3 Requisitos de ventilación

### AVISO

¡Peligro de daños debido a sobrecalentamiento a consecuencia de ventilación insuficiente!

El compresor se puede dañar en caso de muy poca ventilación.

- ▶ Preste atención a una ventilación suficiente.
- ▶ Preste atención a los requisitos de ventilación.

Si el aparato está integrado en la cocineta, es esencial cumplir con los siguientes requisitos de ventilación:

- Las costillas separadoras en la parte posterior del aparato sirven para una ventilación suficiente. Estas no deben encontrarse en huecos o boquetes en la posición final.
- En esencia es válido: mientras más grande sea la sección transversal de ventilación, el aparato trabajará con más ahorro de energía.

## 4 Conexión de agua\*

Si su electrodoméstico está equipado con una conexión de agua fija, se incluye la manguera correspondiente.

### Nota

Puede adquirir una manguera de longitud diferente como accesorio.

Resumen de las dimensiones de la conexión de agua:	(consulte 4.1 Dimensiones de la conexión de agua)
Requisitos de presión del agua:	(consulte 4.2 Presión del agua)
Establecimiento de la conexión de agua:	(consulte 9 Conecte el electrodoméstico al suministro de agua*)

### 4.1 Dimensiones de la conexión de agua

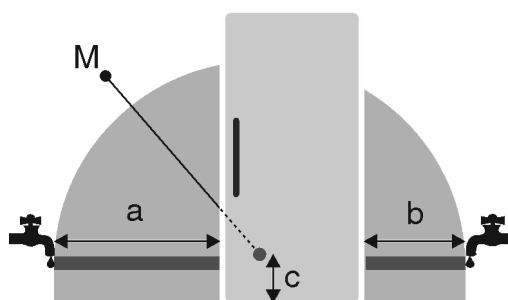


Fig. 2

- (a) Longitud máxima disponible de la manguera
- (b) Longitud máxima disponible de la manguera
- (c) Distancia de la electroválvula al suelo
- (M) Electroválvula

Para aparatos de 600 mm de ancho:

a	b	c
~ 1150 mm	~ 1000 mm	~ 150 mm

### 4.2 Presión del agua

La tubería de conexión de agua y la electroválvula del electrodoméstico son adecuadas para una presión de agua de hasta 1 MPa (10 bares).

# Transporte del electrodoméstico

Para que el electrodoméstico funcione correctamente (caudal, tamaño de los cubitos de hielo, nivel de ruido), mantenga la siguiente presión del agua:

Presión del agua:	
bar	MPa
1.5 a 6.2	0.15 a 0.62

Presión de agua con el uso del filtro de agua:*	
bar*	MPa*
2.8 a 6.2	0.28 a 0.62

Si la presión es superior a 6,2 bares:

- ▶ Conecte previamente un reductor de presión.
- ▶ Establecimiento de la conexión de agua. (consulte 9 Conecte el electrodoméstico al suministro de agua\*)

## 5 Transporte del electrodoméstico

**Al realizar el transporte del equipo tome en cuenta:**

- ▶ Transporte el electrodoméstico en posición vertical.
- ▶ Traslade el electrodoméstico con ayuda de otra persona.

**Durante la primera puesta en servicio:**

- ▶ Transporte el equipo empacado.

**Al realizar el transporte del equipo después de la primera puesta en servicio (p. ej. en mudanzas o limpieza):**

- ▶ Vacíe el equipo.
- ▶ Asegure la puerta contra aberturas involuntarias.

## 6 Desembalaje del aparato

En caso de daños en el aparato, consulte de inmediato al proveedor antes de la conexión.

- ▶ Compruebe que el aparato y el embalaje no presentan daños de transporte. Póngase en contacto inmediatamente con los proveedores en caso de que observe la presencia de cualquier daño.
- ▶ Retire todos los materiales de la parte trasera o de las paredes laterales del aparato que puedan obstaculizar la correcta instalación o ventilación y salida de aire.
- ▶ Retire todas las láminas protectoras del aparato. ¡No utilice ningún objeto puntiagudo o afilado!

## 7 Eliminación del embalaje



### ADVERTENCIA

Peligro de asfixia derivado del material y las láminas de embalaje.

- ▶ No permita que los niños jueguen con el material de embalaje.

El embalaje está fabricado con materiales reciclables:

- Cartón paja/cartón
  - Piezas de poliestireno expandido
  - Láminas y bolsa de polietileno
  - Aros para cajas de polipropileno
  - Marco de madera clavado con plancha de polietileno\*
- ▶ Deposite el material de embalaje en un punto de recogida oficial

## 8 Cambio del tope de puerta

Herramienta

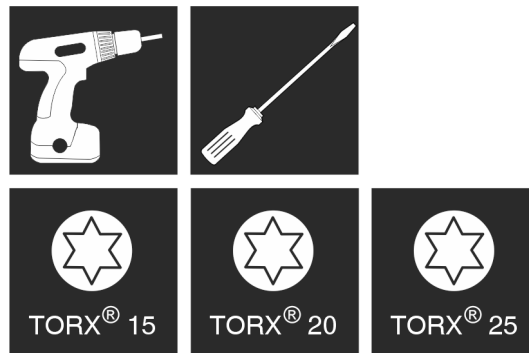


Fig. 3



### ADVERTENCIA

¡Peligro de lesiones al caerse la puerta!

Si las piezas de cojinete no están suficientemente atornilladas, la puerta se puede caer. Esto puede causar lesiones graves. Además, puede ocurrir que la puerta no cierre y el electrodoméstico no refrigere correctamente.

- ▶ Atornille los soportes de cojinete/pernos de cojinete con 4 Nm.
- ▶ Compruebe y, dado el caso, vuelva a apretar todos los tornillos.

Para aparatos **con amortiguador de cierre** se aplican las secciones:

- Para aparatos **con** amortiguador de cierre
- Para todos los aparatos

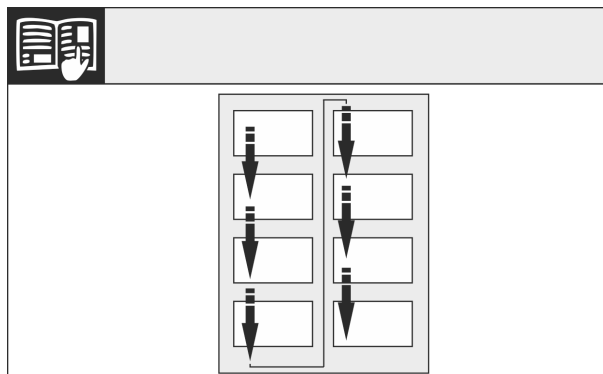


Fig. 4

Tenga en cuenta la dirección de lectura.

### 8.1 Retirar el amortiguador de cierre

Para aparatos con amortiguador de cierre:



Fig. 5

- ▶ Abra la puerta.

## AVISO

¡Peligro de daños!

Si la junta de la puerta resulta dañada, puede que la puerta no cierre correctamente y la refrigeración no sea suficiente.

- ▶ ¡No dañe la junta de estanqueidad de la puerta con un destornillador!

- ▶ Retire la cubierta exterior. Fig. 5 (1)
- ▶ Desencaje y suelte la cubierta del soporte de cojinete. Retire la cubierta del soporte de cojinete. Fig. 5 (2)
- ▶ Desencaje el panel con el destornillador para tornillos de cabeza ranurada y gírelo lateralmente. Fig. 5 (3)

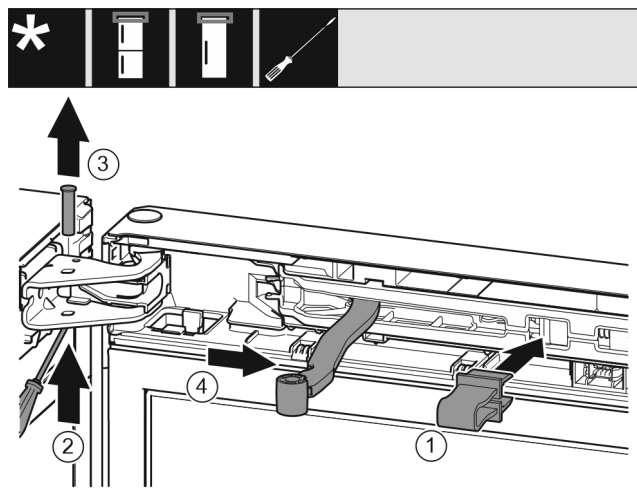


Fig. 6



## ATENCIÓN

¡Peligro de aplastamiento por una articulación plegable!

- ▶ Encaje el seguro.

- ▶ Encaje el seguro en la abertura. Fig. 6 (1)
- ▶ Extraiga el perno con el destornillador. Fig. 6 (2)
- ▶ Retire el perno hacia arriba. Fig. 6 (3)
- ▶ Gire la articulación en dirección de la puerta. Fig. 6 (4)

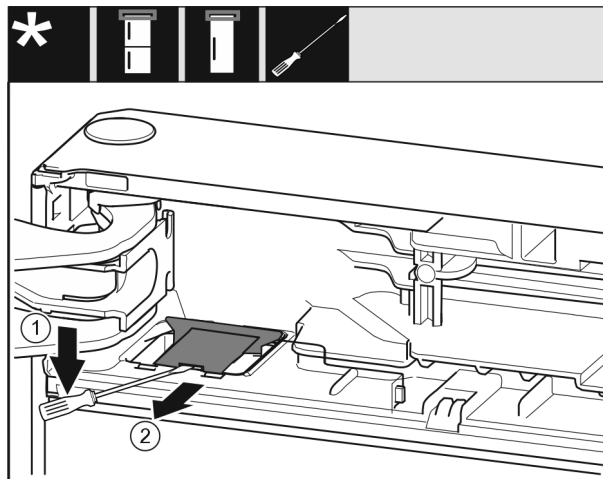


Fig. 7

- ▶ Use un destornillador de punta plana para desenganchar la cubierta y levantarla. Fig. 7 (1)
- ▶ Retire la cubierta. Fig. 7 (2)

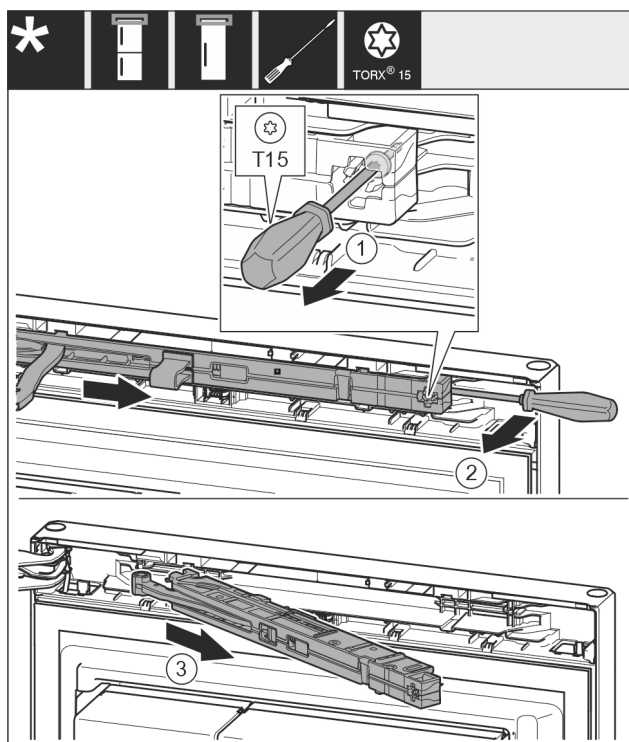


Fig. 8

- ▶ Afloje el tornillo en la unidad de amortiguador de cierre aprox. con un destornillador T15 de aprox. 14 mm. Fig. 8 (1)
- ▶ Desplácelo con un destornillador por el lado del tirador detrás de la unidad de amortiguador de cierre y gire la unidad hacia delante. Fig. 8 (2)
- ▶ Extraiga la unidad de amortiguador de cierre. Fig. 8 (3)

## 8.2 Retirar la puerta

### Nota

- ▶ Extraiga los alimentos de los compartimientos de la puerta antes de retirar la puerta para que no se caiga ningún alimento.

Para todos los aparatos:



# Cambio del tope de puerta

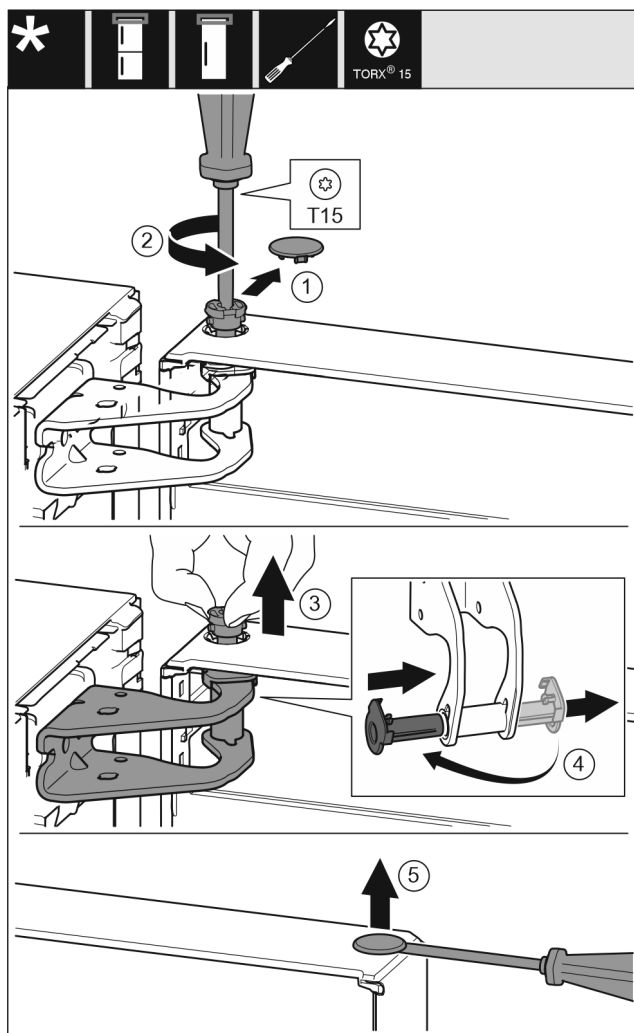


Fig. 9



## ATENCIÓN

¡Peligro de lesiones al inclinar la puerta para extraerla!

- ▶ Sujete bien la puerta.
  - ▶ Deposite la puerta con cuidado.
- 
- ▶ Retire la cubierta del seguro con cuidado. Fig. 9 (1)
  - ▶ Desenrosque un poco el perno con el destornillador T15. Fig. 9 (2)
  - ▶ Sujete la puerta y extraiga el perno con los dedos. Fig. 9 (3)
  - ▶ Extraiga el casquillo de cojinete de la guía. Introdúzcalo y encájelo por el otro lado. Fig. 9 (4)
  - ▶ Levante la puerta y apártela.
  - ▶ Levante cuidadosamente el tapón del casquillo de cojinete de la puerta con un destornillador para tornillos de cabeza ranurada y extráigalo. Fig. 9 (5)

## 8.3 Cambiar de sitio las piezas de cojinete superiores

Para todos los aparatos:

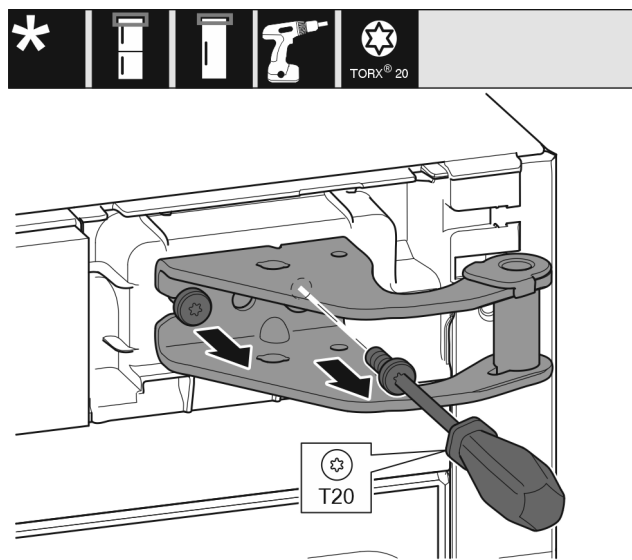


Fig. 10

- ▶ Desenrosque los dos tornillos con el destornillador T20.
- ▶ Levante y retire el soporte de cojinete.

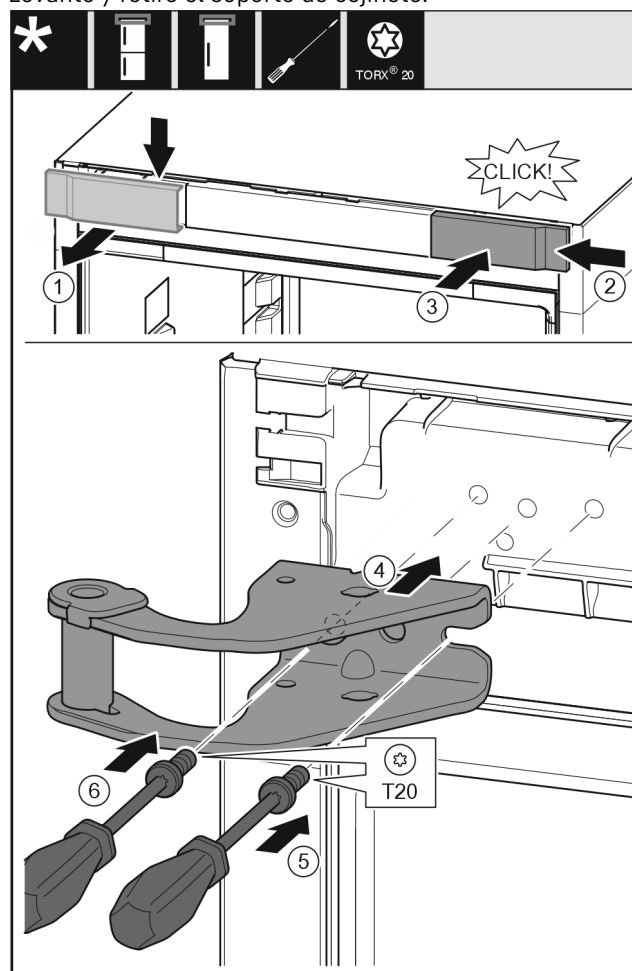


Fig. 11

- ▶ Retire la tapa desde la parte superior hacia el frente. Fig. 11 (1)
- ▶ Enganche por la derecha la cubierta girada 180° en el otro lado. Fig. 11 (2)
- ▶ Encaje la cubierta. Fig. 11 (3)
- ▶ Coloque el soporte de cojinete superior. Fig. 11 (4)
- ▶ Coloque y apriete el tornillo con el destornillador T20. Fig. 11 (5)
- ▶ Coloque y apriete el tornillo con el destornillador T20. Fig. 11 (6)

## 8.4 Cambiar de sitio las piezas de cojinete inferiores

Para todos los aparatos:

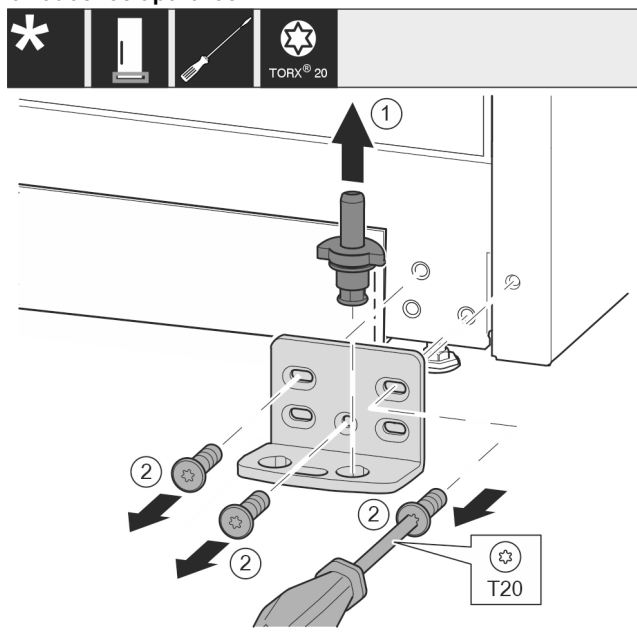


Fig. 12

- ▶ Extraiga el perno de cojinete completo hacia arriba. Fig. 12 (1)
- ▶ Desenrosque los tornillos con el destornillador T20 y retire el soporte de cojinete. Fig. 12 (2)

Para todos los aparatos:

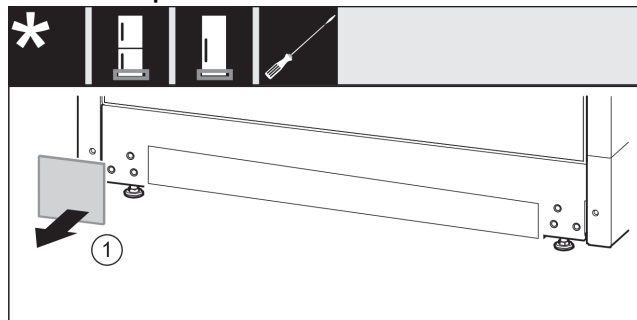


Fig. 13

- ▶ Retire la cubierta. Fig. 13 (1)

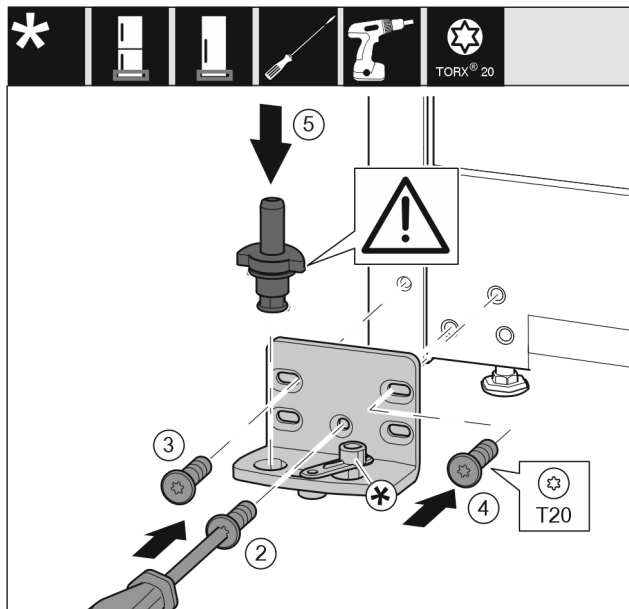


Fig. 14

- ▶ Coloque el soporte de cojinete en el otro lado y atorníllelo con la ayuda de un destornillador T20. Comience por el tornillo 2 en la parte inferior central. Fig. 14 (2)
- ▶ Atornille los tornillos 3 y 4. Fig. 14 (3,4)
- ▶ Coloque el perno de cojinete completo. Preste atención a que el saliente de retención esté orientado hacia atrás. Fig. 14 (5)

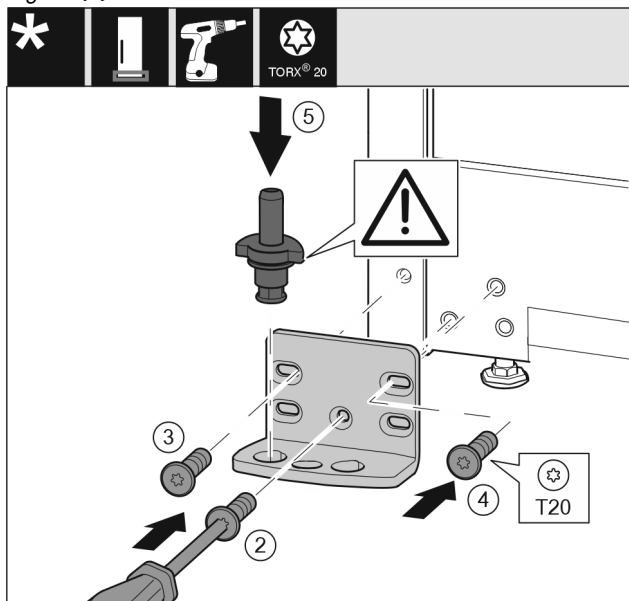


Fig. 15

- ▶ Coloque el soporte de cojinete en el otro lado y atorníllelo con la ayuda de un destornillador T20. Comience por el tornillo 2 en la parte inferior central. Fig. 15 (2)
- ▶ Atornille los tornillos 3 y 4. Fig. 15 (3,4)
- ▶ Coloque el perno de cojinete completo. Preste atención a que el saliente de retención esté orientado hacia atrás. Fig. 15 (5)

## Cambio del tope de puerta

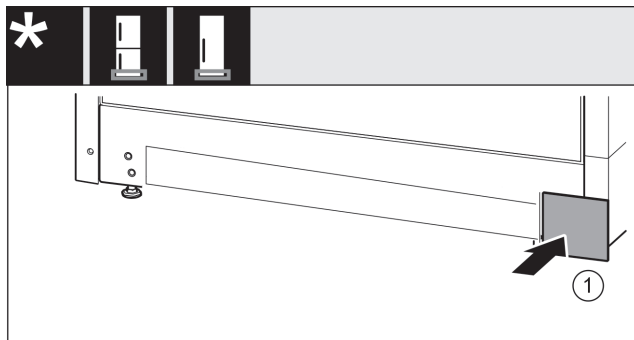


Fig. 16

► Vuelva a colocar la cubierta en el otro lado. Fig. 16 (1)

### 8.5 Cambiar de sitio los tiradores\*

Para todos los aparatos:

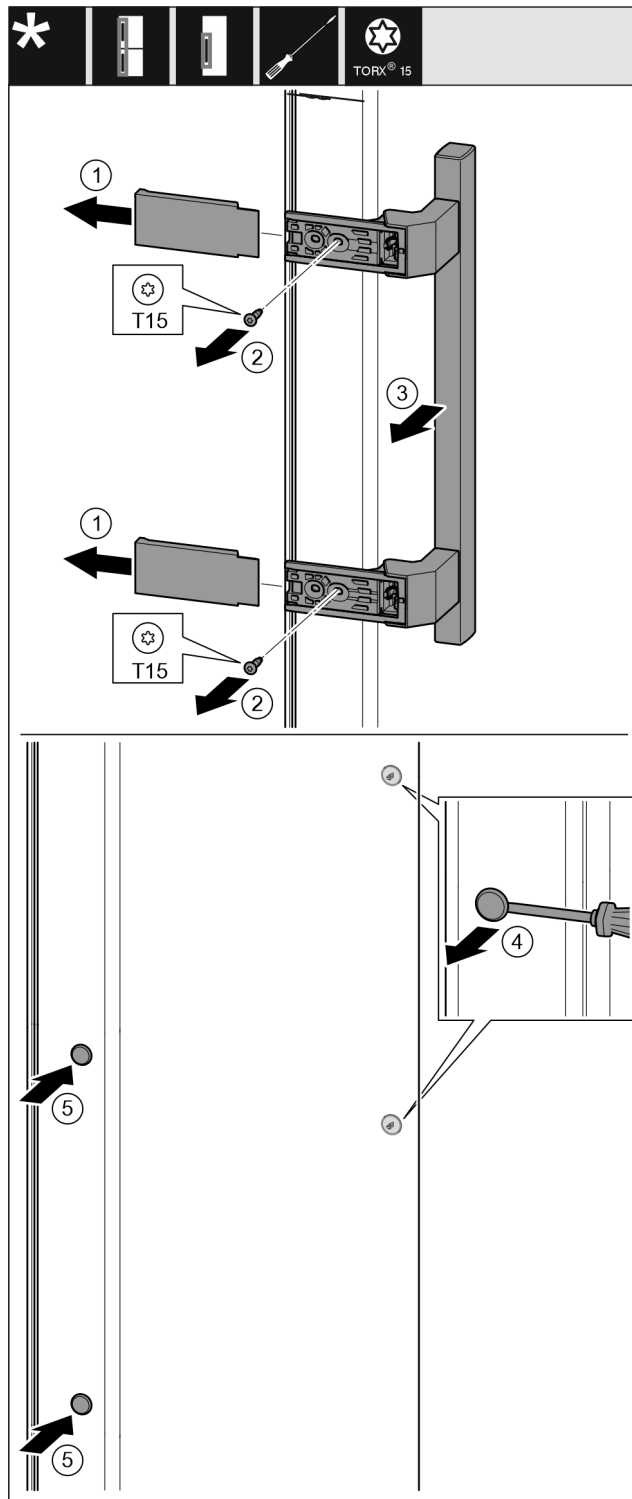


Fig. 17

- Retire la cubierta. Fig. 17 (1)
- Desenrosque los tornillos con el destornillador T15. Fig. 17 (2)
- Retire el tirador. Fig. 17 (3)
- Levante cuidadosamente el tapón lateral con un destornillador para tornillos de cabeza ranurada y extráigalo. Fig. 17 (4)
- Vuelva a colocar el tapón en el otro lado. Fig. 17 (5)



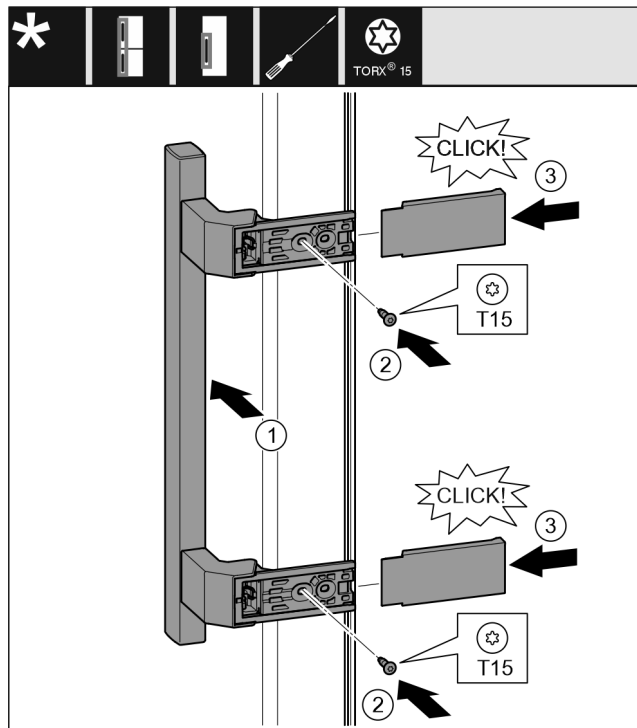


Fig. 18

- ▶ Coloque el tirador en el lado opuesto. Fig. 18 (1)
- ▷ Los agujeros deben estar justamente uno encima del otro.
- ▶ Apriete el tornillo con el destornillador T15. Fig. 18 (2)
- ▶ Coloque y desplace lateralmente las cubiertas. Fig. 18 (3)
- ▷ Preste atención a que encaje correctamente.

## 8.6 Montar la puerta

Para todos los aparatos:

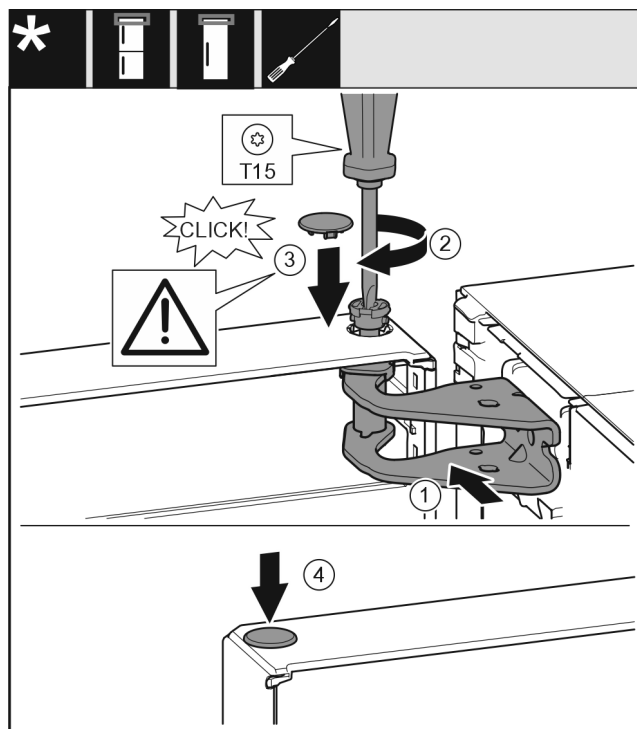


Fig. 19

- ▶ Coloque la puerta sobre el perno de cojinete inferior.
- ▶ Alinee la parte superior de la puerta respecto a la abertura en el soporte de cojinete. Fig. 19 (1)
- ▶ Introduzca el perno y atorníllelo con el destornillador T15. Fig. 19 (2)

- ▶ Montar la cubierta del seguro para asegurar la puerta: introduzca la cubierta del seguro y compruebe si descansa sobre la puerta. De lo contrario, introduzca por completo el perno. Fig. 19 (3)
- ▶ Coloque el tapón. Fig. 19 (4)

## 8.7 Alinear la puerta

Para todos los aparatos:



### ADVERTENCIA

¡Peligro de lesiones al caerse la puerta!  
Si las piezas de cojinete no están suficientemente atornilladas, la puerta se puede caer. Esto puede causar lesiones graves. Además, puede ocurrir que la puerta no cierre y el electrodoméstico no refrigere correctamente.

- ▶ Atornille bien los soportes de cojinete a 4 Nm.
- ▶ Compruebe, y, dado el caso, vuelva a apretar todos los tornillos.

- ▶ Dado el caso, alinee la puerta a través de los dos agujeros oblongos en el soporte de cojinete inferior a ras de la carcasa del aparato. Para ello, desenrosque el tornillo intermedio del soporte de cojinete inferior con la herramienta T20 suministrada. Suelte un poco los tornillos restantes con la herramienta T20 o con un destornillador T20 y alinéelos a través de los agujeros oblongos.

- ▶ Apoyar la puerta: desenrosque la pata de ajuste con la llave de boca SW10 en el soporte de cojinete inferior hasta que descansa sobre el suelo; a continuación, gire otros 90°.

## 8.8 Montar el amortiguador de cierre

Para aparatos con amortiguador de cierre:

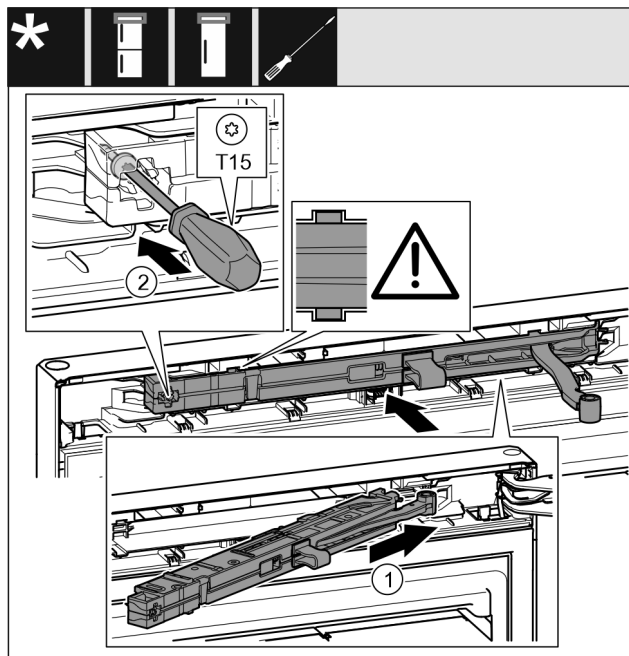


Fig. 20

- ▶ Introduzca la unidad de amortiguador de cierre en el lado del soporte de cojinete en posición inclinada en la escotadura hasta el tope. Fig. 20 (1)
- ▶ Introduzca por completo la unidad.
- ▷ La unidad está colocada correctamente cuando el nervio de la unidad de amortiguador de cierre se encuentra en la guía de la carcasa.
- ▶ Apriete el tornillo con un destornillador T15. Fig. 20 (2)

## Conecte el electrodoméstico al suministro de agua\*

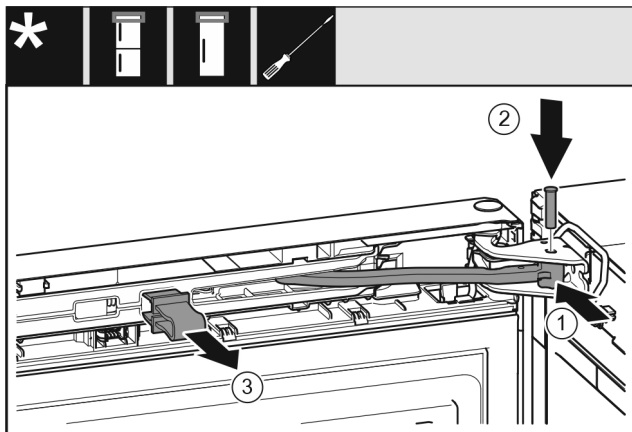


Fig. 21

La puerta está abierta 90°.

- ▶ Gire la articulación en el soporte de cojinete. Fig. 21 (1)
- ▶ Introduzca el perno en el soporte de cojinete y la articulación. Preste atención a que el saliente de retención descansa correctamente en la ranura. Fig. 21 (2)
- ▶ Retire el seguro. Fig. 21 (3)

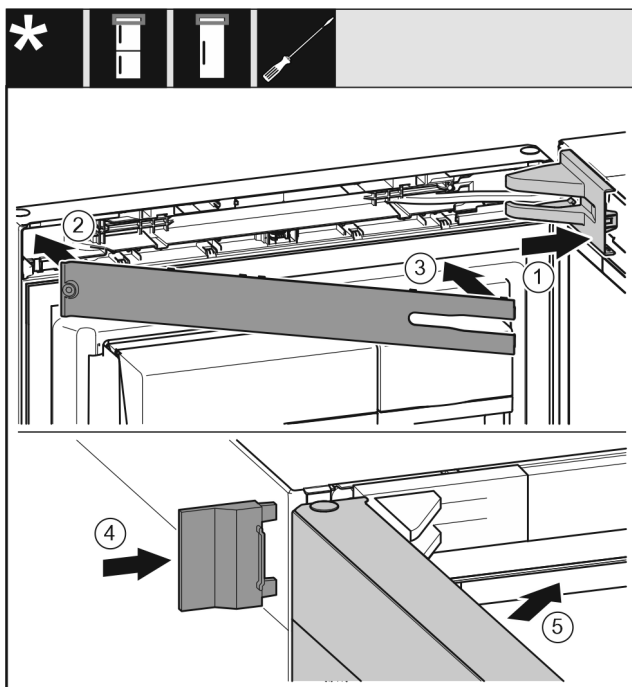


Fig. 22

- ▶ Coloque y encaje la cubierta del soporte de cojinete; dado el caso, separe con cuidado. Fig. 22 (1)
- ▶ Coloque el panel. Fig. 22 (2)
- ▶ Gire hacia dentro y encaje el panel. Fig. 22 (3)
- ▶ Desplace la cubierta exterior. Fig. 22 (4)
- ▶ Cierre la puerta superior. Fig. 22 (5)

## 9 Conecte el electrodoméstico al suministro de agua\*

Asegúrese de que se cumplan los siguientes requisitos:

- Se conocen y respetan las dimensiones de conexión al suministro de agua.
- Se mantiene la presión del agua.
- El agua se suministra a la unidad a través de la tubería de agua fría, que soporta la presión de funcionamiento y está conectada al suministro de agua potable.
- Todos los electrodomésticos y dispositivos que se utilizan para la alimentación de agua cumplen con las normas vigentes del país respectivo.

- La parte trasera de la unidad es accesible para que pueda conectar la unidad al suministro de agua potable.
- Se utiliza la manguera incluida. Se desechan las mangueras viejas.
- Hay un filtro con junta en la pieza de conexión de la manguera.
- Hay un grifo de agua entre la manguera y la conexión de agua doméstica para que pueda interrumpir el suministro de agua si es necesario.
- El grifo de agua está fuera de la parte trasera del electrodoméstico y es fácilmente accesible. Esto le permite colocar el electrodoméstico lo más cerca posible de la pared y, en caso necesario, puede cerrar rápidamente el grifo.



### ADVERTENCIA

¡Peligro de descarga eléctrica debido al agua!

- ▶ Antes de conexión a la tubería de agua: Desconecte el aparato de la toma de corriente.
- ▶ Antes de conexión a la tubería de alimentación de agua: Cierre el suministro de agua.
- ▶ Asegúrese de que solo el personal cualificado conecte el electrodoméstico al suministro de agua potable.



### ADVERTENCIA

¡Peligro de intoxicación debido al agua contaminada!

- ▶ Conéctelo únicamente al suministro de agua potable.

## 9.1 Conexión de la manguera

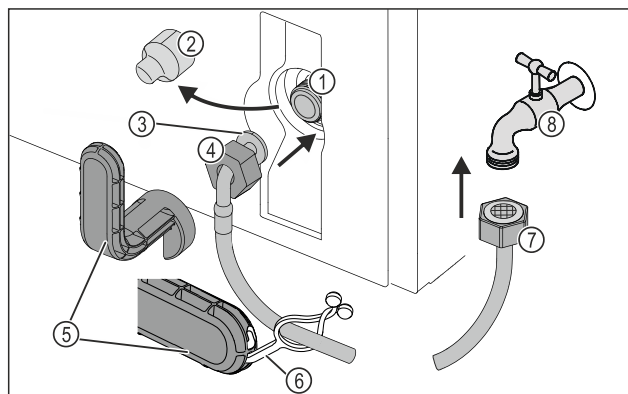


Fig. 23

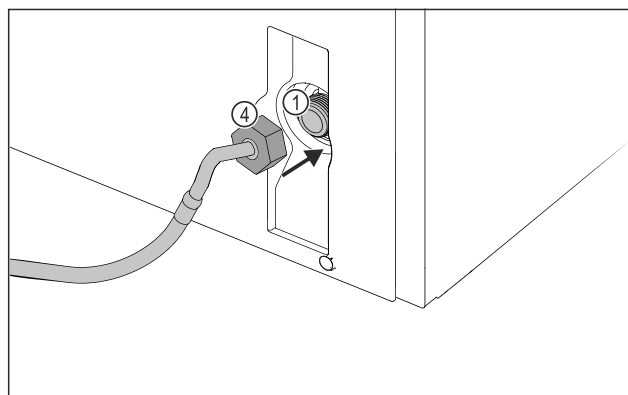


Fig. 23

- |   |                               |
|---|-------------------------------|
| (1) Electroválvula: La electroválvula se encuentra en la parte inferior de la parte trasera de la unidad. Tiene una rosca de conexión R3/4. | (5) Herramienta auxiliar      |
| (2) Cubierta  | (6) Pestaña                   |
| (3) Extremo de manguera acodado   | (7) Extremo recto de manguera |
| (4) Tuerca  | (8) Grifo de agua             |

## AVISO

Peligro de daños debido a una instalación incorrecta.

- ▶ No dañe ni doble la manguera durante la instalación.
- ▶ No dañe ni doble la manguera al instalar el electrodoméstico.

## Conexión de la manguera al electrodoméstico:

- ▶ Retire la cubierta Fig. 23 (2).
- ▶ Deslice la tuerca Fig. 23 (4) sobre el extremo de manguera acodado Fig. 23 (3) hasta el final y sujétela.

## AVISO

Electroválvula con fugas debido a roscas dañadas.

Si la electroválvula tiene fugas, puede escaparse el agua.

- ▶ Siga las instrucciones siguientes para montar la tuerca en la electroválvula.

- ▶ Coloque la tuerca Fig. 23 (4) con cuidado en la electroválvula Fig. 23 (1) y sujétela.
- ▶ Atornille la tuerca Fig. 23 (4) directamente en la rosca con dos dedos hasta conseguir un ajuste seguro y firme.



## ADVERTENCIA

Peligro de corte por rotura de la herramienta auxiliar.

- ▶ Utilice la herramienta auxiliar Fig. 23 (5) exclusivamente a temperatura ambiente.

- ▶ Apriete la tuerca Fig. 23 (4) con la herramienta auxiliar Fig. 23 (5) en el sentido de las manecillas del reloj hasta que se logre el par de apriete máximo y no se tuerza la herramienta auxiliar Fig. 23 (5).
- ▷ La manguera está conectada al electrodoméstico.

## Conexión de la manguera al grifo:

- ▶ Enrosque la tuerca Fig. 23 (7) en el grifo Fig. 23 (8).



## ADVERTENCIA

Peligro de corte por rotura de la herramienta auxiliar.

- ▶ Utilice la herramienta auxiliar Fig. 23 (5) exclusivamente a temperatura ambiente.

- ▶ Apriete la tuerca Fig. 23 (7) con la herramienta auxiliar Fig. 23 (5) en el sentido de las manecillas del reloj hasta que se logre el par de apriete máximo y no se tuerza la herramienta auxiliar Fig. 23 (5).
- ▶ Enganche la pestaña Fig. 23 (6) en herramienta auxiliar Fig. 23 (5).
- ▶ Enganche la pestaña Fig. 23 (6) a la manguera para guardarla.
- ▷ La manguera está conectada al grifo.

## 9.2 Comprobación del sistema de agua

Antes de montar el electrodoméstico por completo, Liebherr recomienda comprobar la estanqueidad del sistema de agua.

- ▶ Inserte el depósito de agua InfinitySpring. (consulte 10 Depósito de agua\*) \*

- ▶ Inserte el filtro de agua InfinitySpring. (consulte 11 Filtro de agua\*) \*
- ▶ Abra lentamente el grifo de agua.
- ▶ Compruebe que las mangueras, la entrada de agua y las conexiones estén bien apretadas.
- ▷ Compruebe que no haya fugas en el sistema de agua.
- ▷ El sistema de agua es estanco: Puede instalar el electrodoméstico completamente.

## Nota

**InfinitySpring:** Antes de utilizar el InfinitySpring por primera vez, debe ponerlo en funcionamiento. Para ello, debe purgar y limpiar el sistema de agua. (Consulte la Quick Start Guide o las instrucciones de uso)\*

## 10 Depósito de agua\*

El depósito de agua del InfinitySpring se encuentra, dependiendo del aparato, detrás del cajón inferior en el compartimiento refrigerador o el compartimiento BioFresh

### 10.1 Inserción del depósito de agua

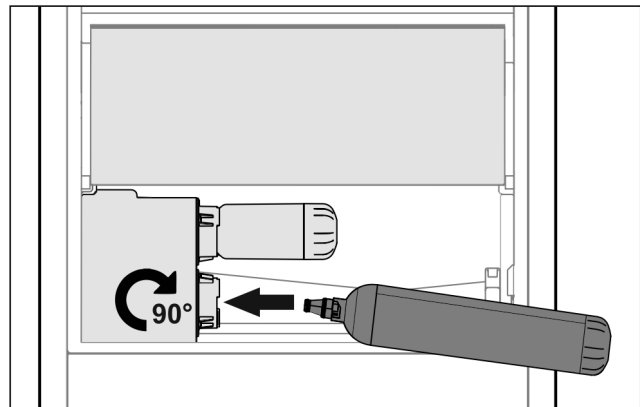


Fig. 24

- ▶ Retire el cajón.
- ▶ Coloque el depósito de agua y gírelo unos 90° hacia la derecha hasta el tope.
- ▶ Compruebe si el depósito de agua es estanco y que no tenga fugas de agua.
- ▶ Coloque el cajón.
- ▶ Purgue el sistema de agua (véase Instrucciones de montaje, Conexión de agua)

Se puede utilizar un depósito de agua adicional en lugar del filtro de agua.

## Nota

El depósito de agua está disponible como repuesto.

## 11 Filtro de agua\*

El filtro de agua se encuentra, dependiendo del aparato, detrás del cajón inferior en el compartimiento refrigerador o compartimiento BioFresh.

El filtro recibe las acumulaciones de agua y reduce el sabor a cloro.

- El filtro de agua se debe sustituir como máximo cada 6 meses si se utiliza con la potencia especificada, o también si se produce una disminución considerable del flujo de agua.
- El filtro de agua contiene carbón activado y se puede eliminar junto con la basura doméstica normal.

# Filtro de agua\*

---

## Nota

Puede adquirir el filtro de agua en la tienda Liebherr-Hausgeräte en [home.liebherr.com/shop/de/deu/zubehor.html](http://home.liebherr.com/shop/de/deu/zubehor.html).

---

## 11.1 Inserción del filtro de agua

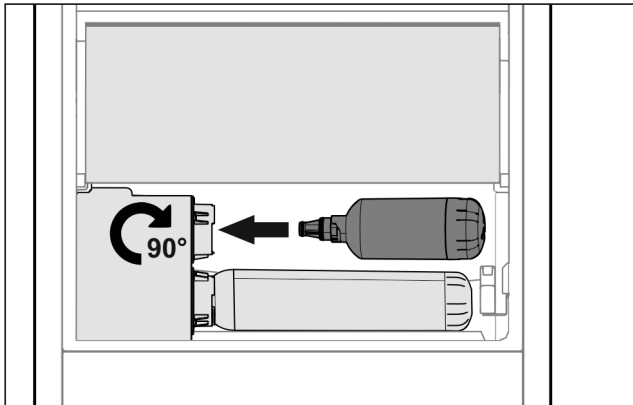


Fig. 25

- ▶ Retire el cajón.
- ▶ Coloque el filtro de agua y gírelo unos 90° hacia la derecha hasta el tope.
- ▶ Compruebe si el filtro es estanco y que no salga agua.
- ▶ Coloque el cajón.



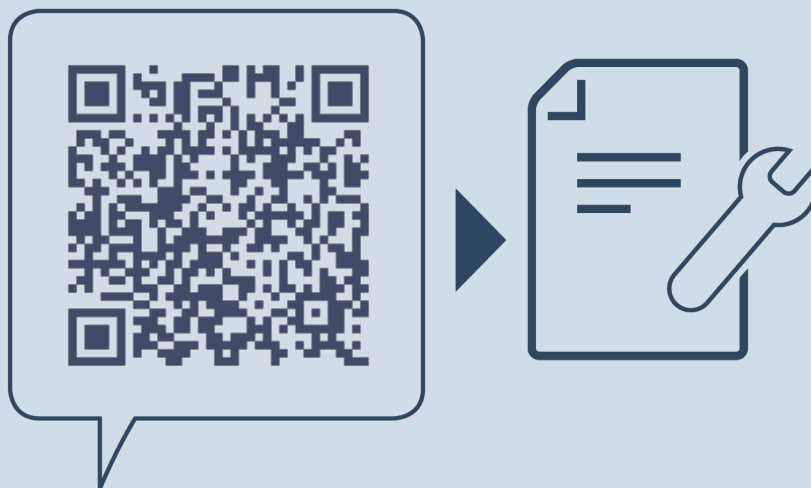
### ATENCIÓN

Los filtros de agua nuevos pueden contener sólidos en suspensión.

- ▶ Saque y elimine 3 l de agua del InfinitySpring.

▷ Ahora el filtro de agua está listo para funcionar.





[home.liebherr.com/fridge-manuals](https://home.liebherr.com/fridge-manuals)

**ES** Refrigerador

Fecha de edición: 20240212

**Índice de número de  
artículo: 7086335-00**

Liebherr-Hausgeräte Marica EOOD  
Bezirk Plovdiv  
4202 Radinovo  
Bulgarien