



Käyttöohjeet

Quality, Design and Innovation



home.liebherr.com/fridge-manuals



LIEBHERR

Sisällys

1	Laitteen yleiskuva	3
1.1	Toimituksen sisältö.....	3
1.2	Laitteen ja varusteiden yleiskuva.....	3
1.3	Erikoisvarusteet.....	3
1.4	Laitteen käyttöalue.....	3
1.5	Laitteen melutaso.....	4
1.6	Vaatimustenmukaisuus.....	4
1.7	REACH-asetuksen mukaiset SVHC-aineet.....	4
1.8	EPREL-tietokanta.....	4
2	Yleiset turvallisuusohjeet	4
3	Touch-näytön toiminta	6
3.1	Navigointi ja symbolien selitykset.....	6
3.2	Valikot.....	6
3.3	Lepotila.....	7
4	Käyttöönotto	7
4.1	Sijoitusolosuhteet.....	7
4.2	Laitteen mitat.....	8
4.3	Laitteen kuljetus.....	8
4.4	Laitteen poistaminen pakkauksesta.....	8
4.5	Ovenkahvan asennus.....	8
4.6	Laitteen pystyttäminen.....	8
4.7	Laitteen kohdistus.....	9
4.8	Useiden laitteiden sijoittaminen.....	9
4.9	Sijoittamisen jälkeen.....	9
4.10	Pakkauksen hävittäminen.....	9
4.11	Oven kätsisyyden vaihtaminen.....	9
4.12	Oven kohdistaminen.....	20
4.13	Laitteen liittäminen.....	20
4.14	Laitteen kytkeminen päälle (ensimmäinen käyttöönotto).....	21
5	Säilytys	21
5.1	Säilytystä koskevia ohjeita.....	21
5.2	Säilytysajat.....	21
6	Käyttö	21
6.1	Käyttö- ja näyttöelementit.....	21
6.1.1	Tilanäyttö.....	22
6.1.2	Näytön symbolit.....	22
6.1.3	Akustiset merkkiäänät.....	22
6.2	Laitteen toiminnot.....	22
6.2.1	Ohjeita laitteen toimintoihin.....	22
6.2.2	Laitteen kytkeminen päälle ja pois päältä.....	23
6.2.3	Lämpötilavyöhykkeen kytkeminen pois ja päälle ...	23
6.2.4	Lämpötila.....	24
6.2.5	Lämpötilojen tallennustoiminto.....	24
6.2.6	Valaistus.....	25
6.2.7	Valaisun voimakkuus.....	26
6.2.8	SuperCool.....	26
6.2.9	SuperFrost.....	27
6.2.10	HumiditySelect.....	27
6.2.11	Näyttöruudun lukinta.....	28
6.2.12	Muistutus huoltovälistä.....	28
6.2.13	Kieli.....	28
6.2.14	Lämpötilayksikkö.....	29
6.2.15	Näytön kirkkaus.....	29
6.2.16	WLAN-yhteys.....	29
6.2.17	LAN-yhteys.....	30
6.2.18	Laitteen tiedot.....	31
6.2.19	Käyttötunnit.....	31
6.2.20	Ohjelmisto.....	31
6.2.21	Sulatus.....	32
6.2.22	Ovihälytys.....	32
6.2.23	Valohälytys *.....	32
6.2.24	Esittelytila.....	33
6.2.25	Palautus tehdasasetuksiin.....	33
6.3	Ilmoitukset.....	33
6.3.1	Varoitukset.....	33
6.3.2	Muistutukset.....	35

7	Varustus	36
7.1	Turvalukko.....	36
8	Huolto	36
8.1	Laitteen sulattaminen.....	36
8.2	Laitteen puhdistaminen.....	36
9	Asiakasneuvonta	38
9.1	Tekniset tiedot.....	38
9.2	Tekniset häiriöt.....	38
9.3	Asiakaspalvelu.....	38
9.4	Tyypikilpi.....	39
10	Poistaminen käytöstä	39
11	Hävittäminen	39
11.1	Laitteen valmistelu hävittämistä varten.....	39
11.2	Laitteen ympäristöystävällinen hävittäminen.....	39
12	Lisätietoja	40

Valmistaja kehittää jatkuvasti kaikkia tyyppejään ja mallejaan. Toivomme että ymmärrät, että sen vuoksi pidämme oikeuden muutoksiin muodon, varustuksen ja tekniikan suhteen.

Symboli	Selitys
	Tutustu käyttöohjeeseen Parhaiten pääset sinuiksi uuden laitteesi kanssa lukemalla tämän käyttöohjeen huolellisesti läpi.
	Lisätietoja on internetissä Täydentäviä tietoja sisältävä digitaalinen ohjekirja ja muita kieliversioita on ladattavissa internetissä skannaamalla ohjekirjan etusivulla oleva QR-koodi tai kirjoittamalla huoltonumero osoitteessa home.liebherr.com/fridge-manuals . Huoltonumero on merkitty tyypikilpeen: 
	Laitteen tarkastaminen Tarkasta kaikki osat kuljetusvaurioiden varalta. Jos sinulla on valituksen aiheita, käänny jälleenmyyjän tai asiakaspalvelun puoleen.
	Poikkeukset Tämä käyttöohje koskee useita malleja. Poikkeukset ovat sen vuoksi mahdollisia. Kappalet, jotka koskevat ainoastaan tiettyjä laitteita, on merkitty tähdellä (*).
	Toimintaohjeet ja toiminnan tulokset Toimintaohjeet on merkitty symbolilla ▶. Toiminnan tulokset on merkitty symbolilla ▷.
	Videot Laitteita koskevia videoita voi katsoa YouTube-kanavalta, Liebherr-Hausgeräte.

Tämä käyttöopas koskee seuraavia malleja:

- FCFCvg 4002
- FCFCvg 4032
- FCFvg 4002

1 Laitteen yleiskuva

1.1 Toimituksen sisältö

Tarkasta kaikki osat kuljetusvaurioiden varalta. Jos sinulla on valituksen aiheita, käänny jälleenmyyjän tai asiakaspalvelun puoleen. (katso 9.3 Asiakaspalvelu)

Toimitukseen kuuluvat seuraavat osat:

- vapaasti seisova laite
- varustus *
- asennusmateriaali *
- käyttöohje
- huoltoesite
- Laatatodistus *
- verkkojohto

1.2 Laitteen ja varusteiden yleiskuva

FCFCvg 4002

FCFvg 4002

FCFCvg 4032

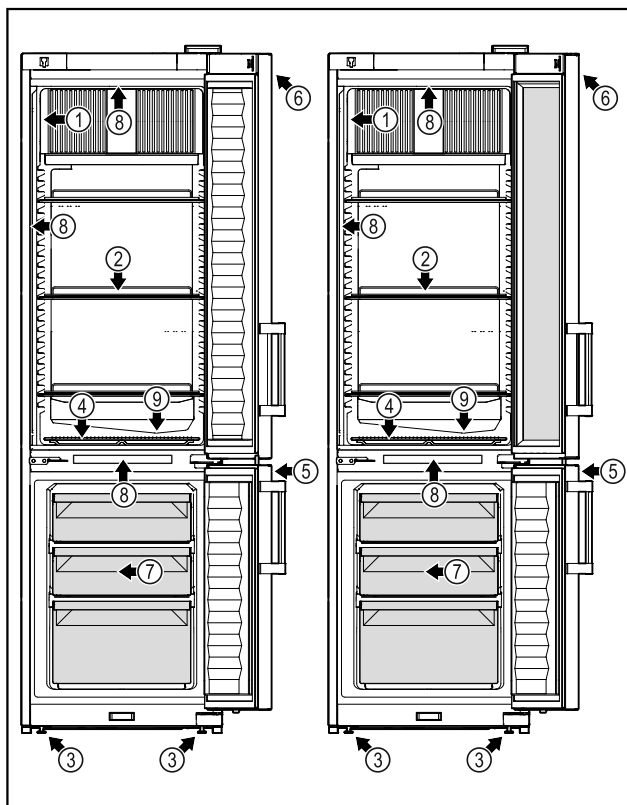


Fig. 1 Esimerkkikuva

- | | |
|---------------------|--|
| (1) Tyypikilpi | (6) Käyttöelementit ja lämpötilänäyttö |
| (2) Säilytysritilät | (7) Pakastimen vetolaatiko |
| (3) Säätöjalat | (8) Sisävalaistus |
| (4) Pohjaritilä | (9) Sulatusveden poisto |
| (5) Lukko | |

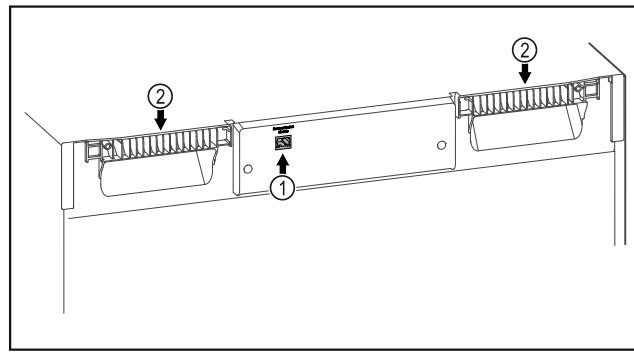


Fig. 2 Esimerkkikuva

- (1) LAN-liitäntä (2) Kahvasyvennys

1.3 Erikoisvarusteet

Vihje

Lisävarusteita saat asiakaspalvelun kautta (katso 9.3 Asiakaspalvelu) ja Liebherr-Hausgeräte-kaupasta osoitteesta home.liebherr.com/shop/de/deu/zubehor.html.

SmartModule

Laite voidaan varustaa SmartModule-yksiköllä.

Kyseessä on WLAN- ja LAN-liitäntä laitteen ja ulkoisen dokumentointi- ja hälytysjärjestelmän, kuten esim. Liebherr SmartMonitoring, välisen yhteyden muodostamiseen.

Liebherr SmartMonitoring Dashboard ei ole saatavana kaikissa maissa. Tarkista saatavuus QR-koodilla (katso 6.2.16 WLAN-yhteys) syöttämällä laitemallisi tiedot.

1.4 Laitteen käyttöalue

Käyttötarkoitus

Tämä jää-/pakastinkaappi soveltuu jäähdytettävien / pakastettujen elintarvikkeiden ammattimaiseen säilytykseen. Tätä laitetta ei ole tarkoitettu elintarvikkeiden näytteille asettamiseen eikä asiakkaiden omatoimiseen tuotteiden ottamiseen.

Laite on suunniteltu käyttöön suljetuissa tiloissa.

Kaikki muut käyttötavat ovat kiellettyjä.

Ennakoitavissa oleva väärinkäyttö

Seuraavat käyttötavat ovat nimenomaisesti kiellettyjä:

- Seuraavien tuotteiden säilytys ja jäähdytys:
 - Kemiallisesti epästabiilit, palamiskykyiset tai syövyttävät aineet
 - Lääkkeet, veriplasma, laboratoriopreparaatit tai sen kaltaiset aineet ja tuotteet, joita koskee lääkintälaitedirektiivi 2007/47/EY
- Käyttö räjähdysvaarallisissa tiloissa

Yleiset turvallisuusohjeet

- Käyttö ulkona tai kosteilla ja roiskevedelle alttiilla alueilla
- Käyttö yksityistilassa, koska sopivaa radiovastaanoton suoja ei voida taata sellaisissa ympäristöissä.*

Laitteen epäasianmukainen käyttö johtaa säilytettävän tuotteen vahingoittumiseen tai pilaantumiseen.

Ilmastoluokat

Laitteelle määritelty ilmastoluokka on ilmoitettu sen tyyppikilvessä.

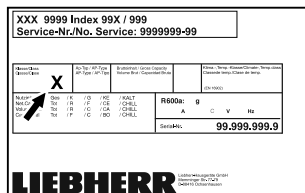


Fig. 3 Tyyppikilpi

- (X) Tämä ilmastoluokka ilmaisee, missä ympäristöolosuhteissa laitetta voi käyttää turvallisesti.

Ilmastoluokka (X)	Huoneenlämpötilään	Suhteellinen ilmankosteus enintään
3	+25 °C	60 %
4	+30 °C	55 %
5	+40 °C	40 %
7	+35 °C	75 %

Vihje

Sijotuspaikan alin sallittu huoneenlämpötila on +10 °C.

Tätä lähellä olevissa olosuhteissa voi lasiovessa (varustuksesta riippuen) ja sivuseinissä tapahtua vähäistä veden tiivistymistä.

Suositeltava lämpötila-asetus:	
Lämpötilaluokka (Z)	Lämpötilan asetus
L1	-18 °C
M1	+5 °C

1.5 Laitteen melutaso

Laitteen A-painotettu äänenpainotaso käytön aikana on alle 70 dB(A) (äänitehotaso suht. 1 pW).

1.6 Vaatimustenmukaisuus

Kylmäainepiirin tiiviys on tarkastettu. Laite vastaa voimassa olevia turvallisuusmääräyksiä.

EU-vaatimustenmukaisuusvakuutus	
Valmistaja/näytteilleasettaja:	LIEBHERR-HAUSGERÄTE LIENZ GMBH

EU-vaatimustenmukaisuusvakuutus

Osoite: A-9900 Lienz, Dr. Hans Liebherr Straße 1

Nimetty tuote vastaa seuraavien eurooppalaisten direktiivien ja asetusten määräyksiä:

(EU) 2019/2020, (EU) 2015/1095, (EU) 2015/1094, (EU) 2017/1369, 2006/42/EC, 2014/30/EU, 2009/125/EC, 2011/65/EU

EU-vaatimustenmukaisuusvakuutuksen täydellinen teksti on luettavissa seuraavassa internet-osoitteessa: www.liebherr.com

1.7 REACH-asetuksen mukaiset SVHC-aineet

Seuraavasta linkistä voit tarkistaa, sisältääkö laitteesi REACH-asetuksen mukaisia SVHC-aineita: home.liebherr.com/de/deu/de/liebherr-erleben/nachhaltigkeit/umwelt/scip/scip.html

1.8 EPREL-tietokanta

Energiamerkintää ja EcoDesign-direktiiviä koskevat tiedot löytyvät 1. maaliskuuta 2021 alkaen eurooppalaisesta tuotetietokannasta (EPREL). Tuotetietokanta on osoitteessa <https://eprel.ec.europa.eu/>. Käyttäjää pyydetään antamaan mallitunnus. Mallitunnus on merkitty tyyppikilpeen.

2 Yleiset turvallisuusohjeet

Säilytä tätä käyttöohjetta huolellisesti, jotta voit koska tahansa katsoa siitä neuvoja.

Jos luovutat laitteen toiselle, anna myös käyttöohje uudelle omistajalle.

Jotta voisit käyttää laitetta asianmukaisesti ja turvallisesti, lue tämä käyttöohje huolellisesti ennen laitteen käyttämistä. Noudata aina sen sisältämiä ohjeita, turvallisuusohjeita ja varoituksia. Ne ovat tärkeitä, jotta laite voidaan liittää ja sitä voidaan käyttää turvallisesti ja ongelmitta.

Käyttäjälle aiheutuvat vaarat:

- Tätä laitetta voivat käyttää 8 vuotta täyttäneet lapset sekä henkilöt, joiden fyysiset, aisteihin perustuvat tai henkiset kyvyt ovat rajoitettuja tai joilla ei ole kokemusta ja tietoa käytöstä, jos heitä valvotaan tai heitä on opastettu laitteen turvalliseen käyttöön ja he ymmärtävät käytön aiheuttamat vaarat. Lapset eivät saa leikkiä laitteella. Lapset eivät saa suorittaa puhdistusta ja käyttäjähuoltoa ilman valvontaa.
- Pistorasian pitää olla helposti saavutettavissa, jotta laite voidaan hätätapauksessa nopeasti irrottaa virrasta. Sen pitää olla laitteen takasivualueen ulkopuolella.

- Kun laite irrotetaan verkkovirrasta, on aina pidettävä pistokkeesta kiinni. Älä vedä johdosta.
- Vian ilmettyä irrota verkkopistoke tai kytke sulake pois päältä.
- **VAROITUS:** Älä vioita verkkoliitäntäjohtoa. Älä käytä laitetta, jos verkkoliitäntäjohto on viallinen.
- **VAROITUS:** Monipistorasioita / jakelulistoja ja muita elektroniikkalaitteita (kuten halogeenimuuntajia) ei saa sijoittaa laitteiden takasivulle ja käyttää siellä.
- **VAROITUS:** Älä sulje laitteen kotelon tai asennuskotelon tuuletusaukkoja.
- Laitteelle suoritettavat korjaukset ja toimenpiteet tulee antaa ainoastaan asiakaspalvelun tai muiden työhön koulutettujen ammattihenkilöiden tehtäväksi.
- Asenna, liitä ja hävitä laite ainoastaan ohjeiden tietojen mukaisesti.

Palovaara:

- Käytettävä kylmäaine (tiedot käyvät ilmi tyyppikilvestä) on ympäristöystävällistä, mutta palavaa. Haihtuva kylmäaine saattaa syttyä palamaan.
 - **VAROITUS:** Älä vioita kylmäkiertoa.
 - Älä käytä syttymislähteitä laitteen sisätilassa.
 - **VAROITUS:** Älä käytä jäähdytyslokero sisäpuolella sähkölaitteita, jotka eivät vastaa valmistajan suosittelemaa tyyppiä.
 - Jos kylmäainetta haihtuu: Poista avotuli ja syttymislähteet vuotokohdan läheltä. Tuuleta huonetila hyvin. Ilmoita asiasta asiakaspalveluun.
- Älä käytä laitetta räjähdyskelpoisten kaasujen lähellä.
- Älä säilytä tai käytä bensiiniä tai muita palamiskykyisiä kaasuja ja nesteitä laitteen lähellä.
- Älä säilytä laitteessa räjähtäviä aineita, esimerkiksi palamiskykyistä ponnekaasua sisältäviä aerosolisäiliöitä. Vastaavat suihkepullot tunnistaa sisältötiedoista tai liekikisymbolista. Mahdollisesti purkautuvat kaasut voivat syttyä sähköisten rakenneosien sytyttäminä.
- Pidä palavat kynttilät, lamput ja muut esineet, joissa on avoliekki, kaukana laitteesta, jotta ne eivät sytyttäisi sitä.
- Säilytä alkoholipitoisia juomia ja muita alkoholia sisältäviä astioita vain tiiviisti suljettuina. Mahdollisesti purkautuva alkoholi voi syttyä sähköisten rakenneosien sytyttämänä.

Putoamis- ja kaatumisvaara:

- Älä käytä sokkeliä, vetolaatikoita, ovia yms. väärin astinlautana tai tukena.

Paleltumien, tunnottomuuden ja kipujen vaara:

- Vältä pitkään jatkuvaa ihokosketusta kylmiin pintoihin tai kylmä-/pakastetuotteisiin. Käytä suojavaarusteita, esim. käsineitä.

Loukkaantumisen ja laitteen vioittumisen vaara:

- **VAROITUS:** Älä käytä sulattamisen nopeuttamiseksi mitään muita kuin valmistajan suosittelemia mekaanisia tai muunlaisia välineitä.
- **VAROITUS:** Sähköiskun aiheuttaman loukkaantumisen vaara! Suojuksen alla on jännitteisiä osia. Anna LED-sisävalaistuksen vaihtaminen tai korjaaminen ainoastaan asiakaspalvelun tai muiden työhön koulutettujen ammattihenkilöiden tehtäväksi.
- **HUOMIO:** Laitetta saa käyttää vain valmistajan alkuperäisten varusteiden tai muiden toimittajien sellaisten varusteiden kanssa, jotka valmistaja on hyväksynyt. Käyttäjä vastaa hyväksymättömien varusteiden käytöstä aiheutuvasta riskistä.

Puristumisvaara:

- Älä koske saranaan avatessasi ja sulkiesasi oven. Sormet voivat jäädä puristuksiin.

Ammattihenkilöstön pätevyys:

Ammattihenkilöstöön katsotaan kuuluvan henkilöt, jotka ammatillisen koulutuksensa, tietämyksensä ja kokemuksensa samoin kuin asiaankuuluvia määräyksiä ja ohjeita koskevan tietämyksensä perusteella kykenevät arvioimaan heille osoitettujen työtehtävien luonteen, suoriutumaan kyseisistä työtehtävistä sekä tunnistamaan näihin tehtäviin mahdollisesti liittyvät vaarat. Kyseisten henkilöiden tulee olla koulutettu, opastettu ja oikeutettu työskentelemään laitteen parissa.

Laitteessa olevat symbolit:



Symboli voi sijaita kompressorissa. Se koskee kompressorissa olevaa öljyä ja viittaa seuraavaan vaaraan: **Saattaa aiheuttaa kuoleman nieltäessä ja hengitysteihin joutuessa.** Tällä ohjeella on merkitystä ainoastaan kierrätyksessä. Normaalkäytössä ei ole olemassa vaaraa.

Touch-näytön toiminta



VAROITUS: Tulipalon vaara / syttyviä materiaaleja. Symboli on lauhduttimessa ja varoittaa tulenarkojen aineiden vaarasta. Älä poista tarraa.



Laitteen takasivulla voi olla tällainen tai vastaava tarra. Se viittaa siihen, että ovenssa ja/tai kotelossa on tyhjiöeristelevyjä (VIP) tai perliittilevyjä. Tällä ohjeella on merkitystä ainoastaan kierrätyksessä. Älä poista tarraa.



VAROITUS: Kylmä pinta! Kosketa vain sopivilla käsivuosilla.

Tämä tai vastaava tarra voi olla laitteessa ja osoittaa paleltumisvaaran.

Ota huomioon varoitukset ja muiden lukujen muut erityiset ohjeet:

	VAARA	Merkitsee välittömästi vaarallista tilannetta, joka johtaa kuolemaan tai vakaviin ruumiinvammoihin, jos sitä ei vältetä.
	VAROITUS	Merkitsee vaarallista tilannetta, joka saattaa johtaa kuolemaan tai vakavaan ruumiinvammaan, jos sitä ei vältetä.
	VARO	Merkitsee vaarallista tilannetta, joka saattaa johtaa lieviin tai kohtalaisiin ruumiinvammoihin, jos sitä ei vältetä.
	HUOMIO	Merkitsee vaarallista tilannetta, joka saattaa aiheuttaa esinevahinkoja, jos sitä ei vältetä.
	Ohje	Merkitsee hyödyllisiä ohjeita ja vinkkejä.

3 Touch-näytön toiminta

Laitetta käytetään Touch-näytön avulla. Laitteen toiminnot valitaan napauttamalla Touch-näyttöä. Jos näyttöä ei käytetä 10 sekuntiin, näyttö siirtyy joko takaisin ylemmän tason valikkoon tai suoraan tilanäyttöön.

3.1 Navigointi ja symbolien selitykset

Kuvissa käytetään erilaisia symboleja näytössä navigointiin. Seuraavassa taulukossa kuvataan nämä symbolit.

Symboli	Kuvaus
	Paina navigointinuoilta eteenpäin: Jatka navigointia valikossa yksi.
	Paina navigointinuoilta taaksepäin: Palaa valikkoon yksi.

Symboli	Kuvaus
	Paina navigointinuoilta taaksepäin 3 sekunnin ajan: Palaa tilanäyttöön päävalikosta tai asetusvalikosta.
	Paina navigointinuoilta useita kertoja peräkkäin: Siirry valikossa haluttuun toimintoon.
	Paina vahvistuskuvaketta: Ota toiminto käyttöön tai poista se käytöstä. Avaa alavalikko.
	Paina vahvistussymbolia yhdessä Paluu-symbolin kanssa: Siirry yhden valikkotason taaksepäin.
	Nuoli ja kello: Kestää yli 10 sekuntia, ennen kuin näyttöön ilmestyy seuraava viesti.
	Nuoli, jossa on aikamerkintä: Seuraavan viestin ilmestyminen näyttöön kestää määritetyn ajan.
	Avaa "Asetusvalikko"-kuvake: Siirry asetusvalikkoon ja avaa asetusvalikko. Tarvittaessa: Siirry haluamasi toiminnon kohdalle asetusvalikossa. (katso 3.2.1 Asetusvalikon avaaminen)
	Avaa "Lisävalikko"-kuvake: Siirry lisävalikkoon ja avaa lisävalikko. Tarvittaessa: Siirry lisävalikossa haluttuun toimintoon. (katso 3.2.2 Lisävalikon avaaminen)
Ei toimintaa 10 sekunnin kuluessa	Jos näyttöä ei käytetä 10 sekuntiin, näyttö siirtyy joko takaisin ylemmän tason valikkoon tai suoraan tilanäyttöön.
Avaa ovi ja sulje se uudelleen	Jos avaat oven ja suljet sen heti uudelleen, näyttö siirtyy suoraan takaisin tilanäyttöön.

Huomautus: Näytön kuvissa on englanninkielisiä termejä.

3.2 Valikot

Laitteen toiminnot on jaettu eri valikkoihin.

Valikko	Kuvaus
Päävalikko	Kun kytket laitteen päälle, pääset automaattisesti päävalikkoon. Täältä voit siirtyä laitteen tärkeimpiin toimintoihin, asetusvalikkoon ja lisävalikkoon.
 Asetusvalikko	Aetusvalikko sisältää muita laitteen toimintoja laitteen määrittämiseksi. (katso 3.2.1 Aetusvalikon avaaminen)
 Lisävalikko	Lisävalikko sisältää laitteen erityistoimintoja laitteen määrittämiseksi. Pääsy lisävalikkoon on suojattu numerokoodilla 151 . (katso 3.2.2 Lisävalikon avaaminen)

3.2.1 Aetusvalikon avaaminen

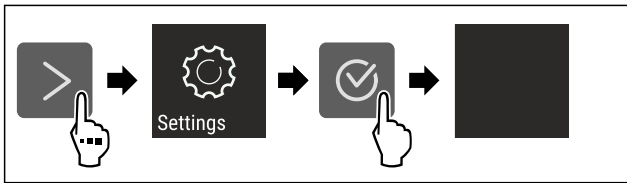


Fig. 4 Esimerkkikuva

- Suorita toimintavaiheet kuvan mukaisesti.
- ▷ Aetusvalikko on auki.
- Tarvittaessa: Siirry haluamaasi toimintoon.

3.2.2 Lisävalikon avaaminen

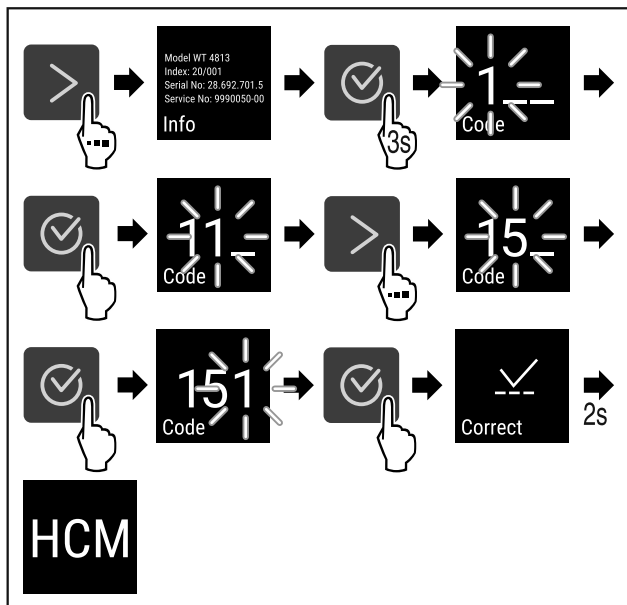


Fig. 5 Pääsy numerokoodilla **151**

- Suorita toimintavaiheet kuvan mukaisesti.
- ▷ Laajennettu valikko on avattu.
- Tarvittaessa: Siirry haluamaasi toimintoon.

3.3 Lepotila

Jos näyttöön ei kosketa 1 minuuttiin, näyttö siirtyy lepotilaan. Lepotilassa näytön kirkkaus himmenee.

3.3.1 Lepotilasta poistuminen

- Paina mitä tahansa navigointinäppäintä.
- ▷ Laite poistuu lepotilasta.

4 Käyttöönotto

4.1 Sijoitusolosuhteet



VAROITUS

Kosteudesta johtuva palovaara!

Jos jännitteelliset osat tai verkkojohto kostuvat, siitä voi seurata oikosulku.

- Laite on tarkoitettu käytettäväksi sisätiloissa. Sitä ei saa käyttää ulkotiloissa tai paikassa, jossa se on alttiina kosteudelle tai roiskevedelle.

4.1.1 Sijoituspaikka



VAROITUS

Kylmäaine- tai öljyvuohto!

Palovaara. Laitteen sisältämä kylmäaine on ympäristöstävällistä, mutta syttyvää. Laitteen sisältämä öljy on myös syttyvää. Ulos vuotanut kylmäaine tai öljy voi syttyä palamaan riittävän suurina pitoisuuksina ja joutuessaan kosketuksiin ulkoisen lämmönlähteen kanssa.

- Älä vahingoita kylmäainepiirin putkia tai kompressoria.

- Älä sijoita laitetta suoraan auringonvaloon tai lieden, lämmityslaitteen tms. viereen.
- Ihanteellinen asennuspaikka on kuiva ja hyvin tuuletettu tila.
- Jos laite asennetaan erittäin kosteaan ympäristöön, laitteen ulkopinnalle saattaa muodostua lauhdevettä. Huolehdi aina sijoituspaikan hyvästä tuuletuksesta ja ilmanvaihdosta.
- Mitä enemmän laitteessa on kylmäainetta, sitä tilavampi on laitteen asennuspaikan oltava. Liian pienissä tiloissa vuoto voi aiheuttaa syttymiskelpoisen kaasu-ilmaseoksen muodostumisen. 8 g kylmäainetta kohden pitää sijoituspaikan olla vähintään 1 m³ kokoinen. Laitteessa olevan kylmäaineen tiedot on merkitty laitteen sisäpuolella olevaan tyyppikilpeen.
- Sijoituspaikan lattian on oltava vaakasuora ja tasainen.
- Sijoituspaikan täytyy pystyä kannattamaan laitteen paino säilytykseen asetettujen tuotteiden suurin kuorma mukaan luettuna. (katso 9.1 Tekniset tiedot)
- Käyttö räjähdysvaarallisissa tiloissa ei ole sallittua.

4.1.2 Sähköliitäntä



VAROITUS

Palovaara väärän asennuksen vuoksi!

Jos virtajohto tai pistoke koskettaa laitteen takaosaa, laitteen värinä voi vahingoittaa virtajohtoa tai pistoketta ja aiheuttaa oikosulun.

- Varmista, ettei mikään virtajohto jää puristuksiin laitteen alle, kun asennat laitetta.
- Pystytä laite siten, että se ei kosketa pistotulppaa tai verkkojohtoa.
- Älä kytke mitään laitteita laitteen takana oleviin pistosioihin.
- Monipistorasioita tai jakelurimoja ja muita elektronisia laitteita (kuten halogeenimuuntajia) **ei saa** sijoittaa laitteen takaosaan ja käyttää siellä.

Käyttöönotto

4.2 Laitteen mitat

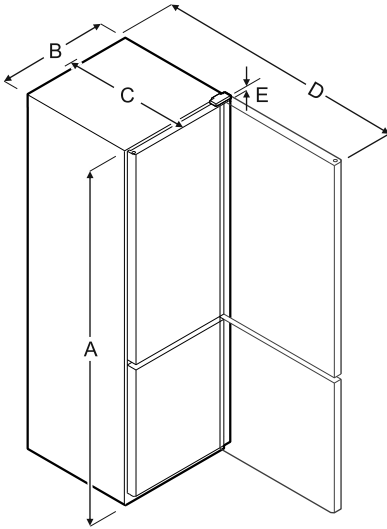


Fig. 6

Malli	A	B	C	D	E
FCFCvg 4002	2044 mm	597 mm	654 mm	1203 mm	23 mm
FCFCvg 4032	2044 mm	597 mm	654 mm	1203 mm	23 mm
FCFvg 4002	2044 mm	597 mm	654 mm	1203 mm	23 mm

A = laitteen korkeus jalat/pyörät mukaan luettuina

B = laitteen leveys ilman kahvaa

C = laitteen syvyys ilman kahvaa

D = laitteen syvyys ovi avattuna

E = saranan korkeus

Malli	Hyötytilavuus
FCFCvg 4002	(katso 1.2 Laitteen ja varusteiden yleiskuva)
FCFCvg 4032	Tyypikilpi
FCFvg 4002	

4.3 Laitteen kuljetus



VAROITUS

Lasinsirpaleista johtuva loukkaantumisvaara!*
Yli 1500 m korkeudella kuljetettaessa oven lasit voivat rikkoutua. Sirpaleet ovat teräviä ja voivat aiheuttaa vakavia loukkaantumisia.

- Ryhdy sopiviin suojatoimenpiteisiin.



VAROITUS

Vammutumis- ja vaurioitumisvaara laitteen kaatumisen vuoksi!

- Huomioi lattian epätasaisuudet ja luiskat, kun laitetta kuljetetaan.

Huomioi laitetta kuljetettaessa:

- Kuljeta laite pystyasennossa.
- Kuljeta laite toisen henkilön avustamana.

Ensimmäisen käyttöönoton yhteydessä:

- Kuljeta laitetta pakattuna.

Kun laitetta kuljetetaan ensikäyttöönoton jälkeen (esim. muuton tai puhdistuksen vuoksi):

- Tyhjennä laite.
- Varmista ovi tahatonta avautumista vastaan.

4.4 Laitteen poistaminen pakkauksesta

- Tarkasta laite ja pakkaus kuljetusvaurioiden osalta. Käänny välittömästi tavarantoimittajan puoleen, jos havaitset joitakin vaurioita. Älä yhdistä laitetta virran saantiin.
- Poista kaikki sellaiset pakkausmateriaalit laitteen takaa tai sivuilta, jotka voisivat haitata asianmukaista sijoitusta tai ilmanvaihtoa.

4.5 Ovenkahvan asennus

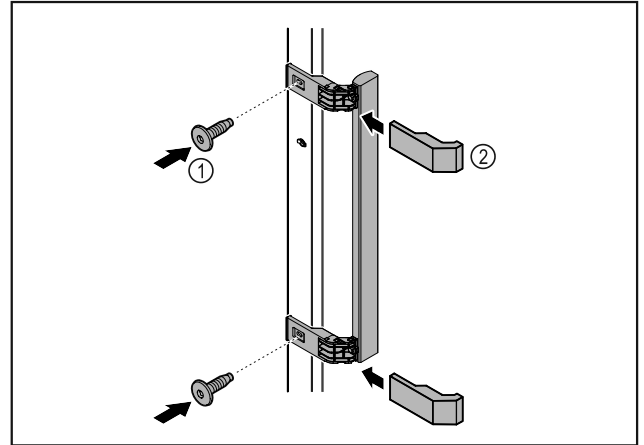


Fig. 7

- Kiinnitä ohjeispakkauksessa oleva kahva mukana olevilla ruuveilla Fig. 7 (1) oveen.
- Aseta suojus Fig. 7 (2) paikalleen.

4.6 Laitteen pystyttäminen



HUOMIO

Loukkaantumisen ja laitteen vioittumisen vaara!

- Laitteen pystytyksessä pitää olla 2 henkilöä.



HUOMIO

Loukkaantumisen ja laitteen vioittumisen vaara!

Ovi voi iskeytyä seinää vasten ja vioittua. Lasiovien yhteydessä vioittunut lasi voi aiheuttaa vammoja!

- Suojaa ovi niin, että se ei voi iskeytyä seinää vasten. Kiinnitä seinään ovenpysäyttimet, esim. huovasta valmistetut.

- Yhdistä kaikki tarvittavat rakenneosat (esimerkiksi verkkojohto) laitteen takaseinälle ja vedä ne sivulle.

Vihje

Johdot voivat vioittua!

- Älä anna johtojen joutua puristuksiin, kun laite työnnetään takaisin.

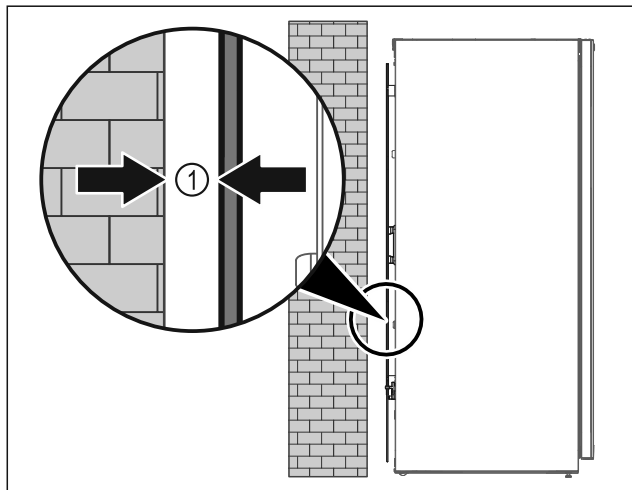


Fig. 8

- Pystytä laite joko huonetilaan vapaasti seisomaan tai suoraan seinän viereen noudattaen 5 mm Fig. 8 (1) vähimmäisetäisyyttä.

4.7 Laitteen kohdistus

HUOMIO

Laitteen rungon vääntyminen ja ovi ei sulkeudu.

- Kohdista laite vaakasuoraan ja pystysuoraan.
- Tasaa lattian epätasaisuudet säätöjaloilla.



VAROITUS

Säätöjalan virheellinen korkeussäätö!

Vakavia, jopa kuolemaan johtavia vammoja. Väärä korkeussäätö voi johtaa siihen, että säätöjalan alaosa irtaantuu ja laite kaatuu.

- Älä kierrä säätöjalkaa liian pitkälle ulos.

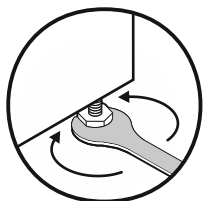


Fig. 9

Laitteen nostaminen:

- Kierrä säätöjalkaa myötäpäivään.

Laitteen laskeminen:

- Kierrä säätöjalkaa vastapäivään.

4.8 Useiden laitteiden sijoittaminen

HUOMIO

Vaurioitumisvaara sivuseinien välissä olevan kondenssi-veden vuoksi!

- Älä sijoita laitetta suoraan toisen kylmälaitteen viereen.
- Sijoita laite niin, että laitteiden väliin jää tilaa 3 cm.
- Sijoita useita laitteita vierekkäin vain enintään 35 °C:n lämpötiloissa ja ilmankosteuden ollessa enintään 65 %.
- Jos ilmankosteus on suurempi, lisää laitteiden etäisyyttä.

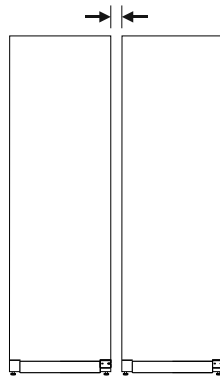


Fig. 10 Side-by-side-sijoitus

Vihje

Side-by-Side-sarja on saatavissa varusteena Liebherr-asiakaspalvelusta. (katso 9.3 Asiakaspalvelu)

4.9 Sijoittamisen jälkeen

- Poista suojakalvo.*
- Puhdista laite. (katso 8.2 Laitteen puhdistaminen)
- Tarvittaessa: Desinfioi laite.
- Säilytä lasku, jotta sinulla on huoltotilanteessa laite- ja myyjätiedot käytettävissäsi.

4.10 Pakkauksen hävittäminen



VAROITUS

Tukehtumisvaara johtuen pakkausmateriaaleista ja kelmuista!

- Pakkausmateriaali ei kuulu lasten leikkeihin.

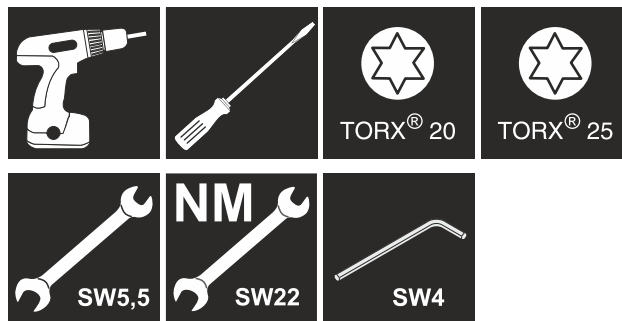
Pakkaus on valmistettu kierrätyskelpoisista materiaaleista:

- aaltopahvi/pahvi
- osat polystyrolivahtomuovia
- kelmut ja pussit polyetyleniä
- vannenauhat polypropyleeniä
- naulattu puukehikko polyetyleenilevyllä*

- Pakkausmateriaali on vietävä kunnalliseen jättepisteeseen.

4.11 Oven kätisyyden vaihtaminen

Työkalut



VAROITUS

Loukkaantumisvaara, jos oven kätisyys vaihdetaan ammattitaidottomasti!

- Anna oven kätisyyden vaihto ainoastaan ammattilaisten suorittavaksi.

Käyttöönotto



VAROITUS

Loukkaantumisaara ja esinevahinkoja oven suuren painon vuoksi!

- Suorita vaihto vain, mikäli voit kantaa 25 kg:n painoa.
- Vaihdon suorituksessa pitää aina olla kaksi henkilöä.

HUOMIO

Jännitteisiä osia!

Sähköosien vaurioituminen.

- Irrota virtapistoke ennen oven kätisyyden vaihtamista.

- Avaa ovi.

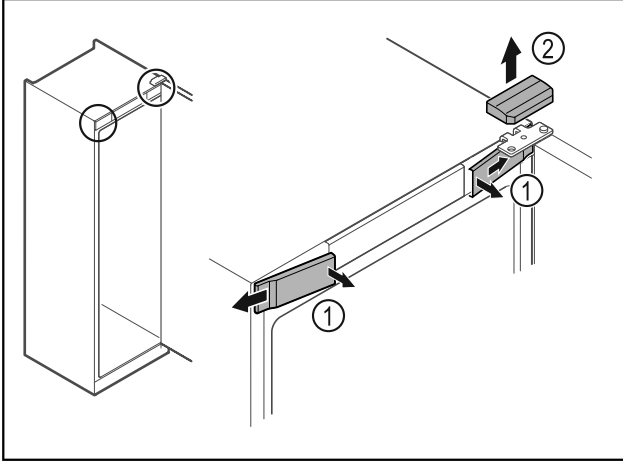


Fig. 11

- Paina etummaisetsuojukset Fig. 11 (1) sisäpuolelta irti ja ota ne sivukautta pois.
- Ota ylempi suojuus Fig. 11 (2) yläkautta pois.

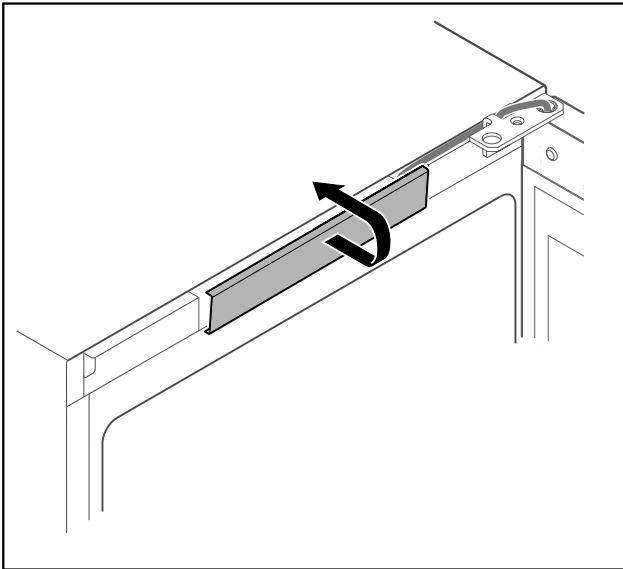


Fig. 12

- Vapauta keskimmäinen suojuus ja ota se pois.

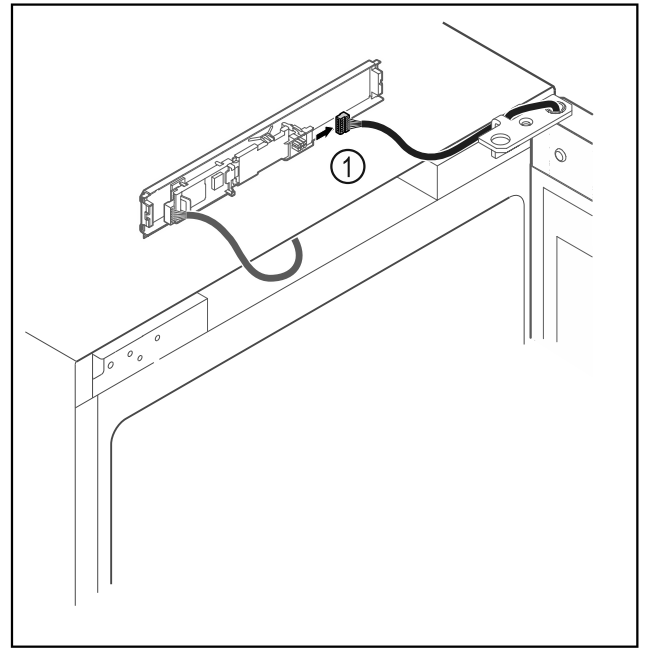


Fig. 13

- Irrota pistoke Fig. 13 (1) levystä.

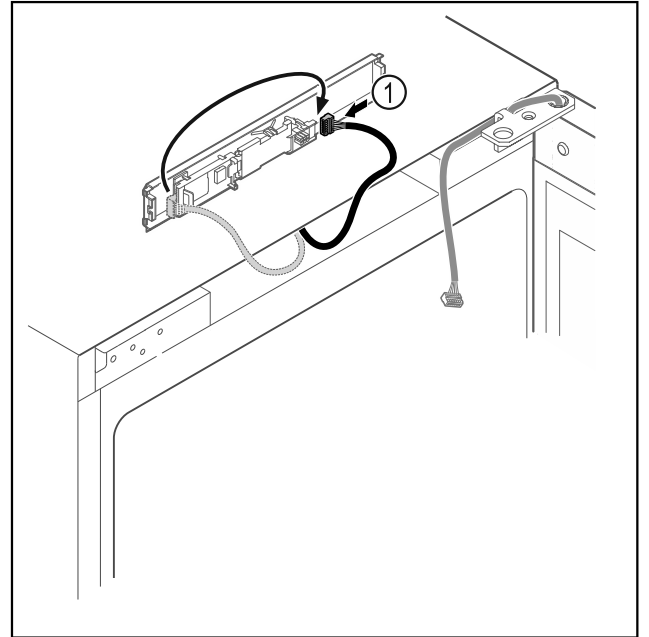


Fig. 14

- Aseta pistoke Fig. 14 (1) levyyn toiseen kohtaan.

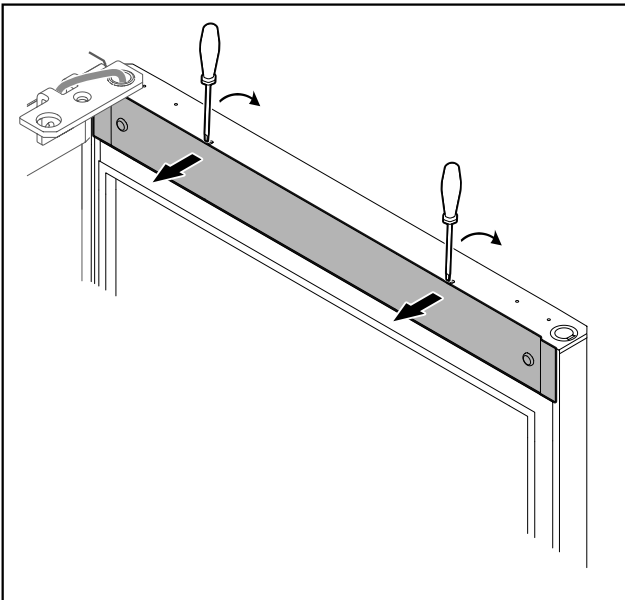


Fig. 15

- Paina suojus pienellä ruuvimeisselillä paikaltaan ja ota se pois.

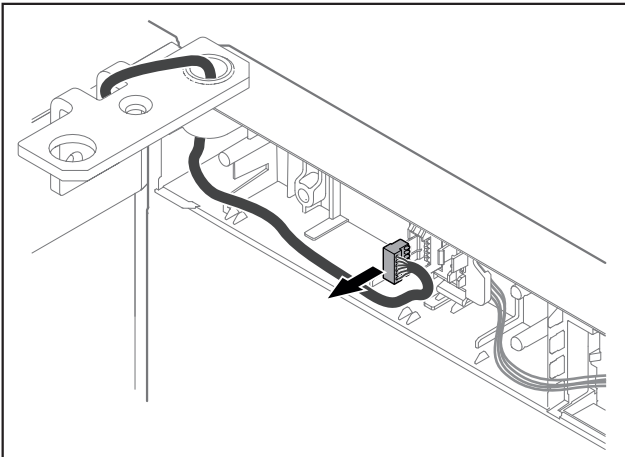


Fig. 16

- Ota pistoke pois pistokkeenpitimestä.

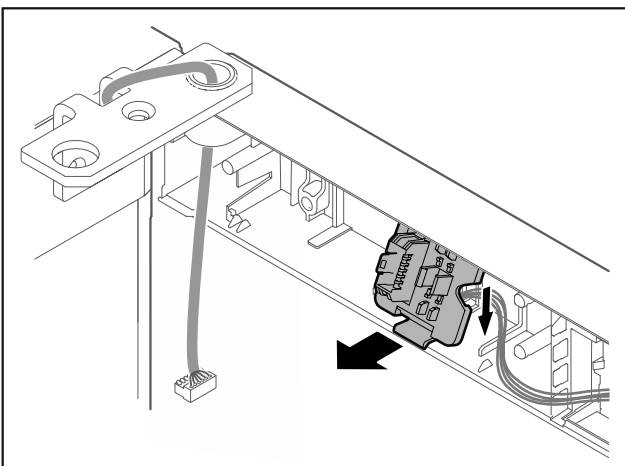


Fig. 17 Pistokkeenpitimen asennuspaikkaa voi kääntää 180°.

- Irrota pistokkeenpidin.

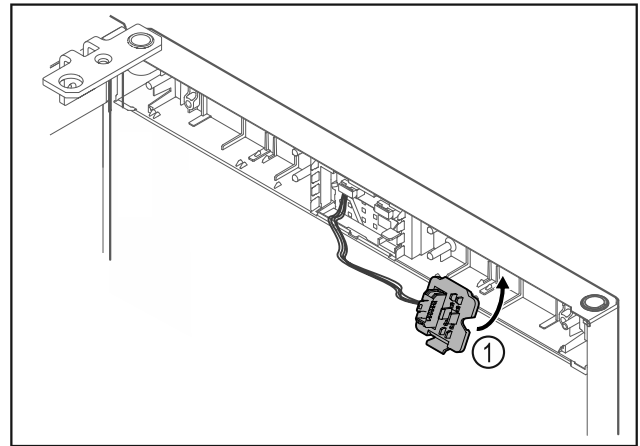


Fig. 18

- Paina pistokkeenpidin Fig. 18 (1) paikalleen vastakkaiselle puolelle.

HUOMIO

Loukkaantumisvaara oven kaatuessa!

- Pidä ovesta kiinni.

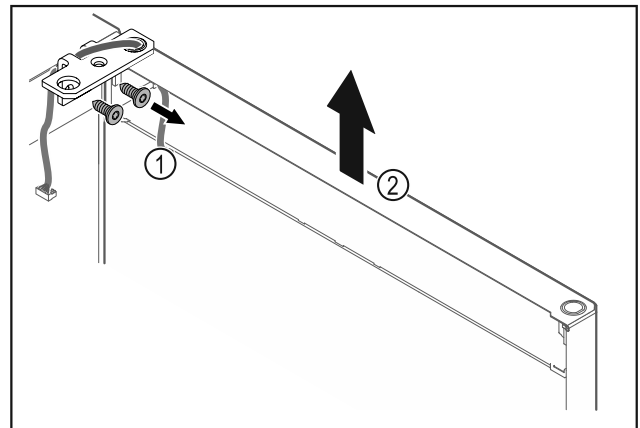


Fig. 19

- Irrota saranakulma Fig. 19 (1).
- Nosta ovea saranakulmineen Fig. 19 (2) noin 200 mm suoraan ylöspäin ja ota pois.
- Aseta ovi varovasti pehmeälle alustalle.

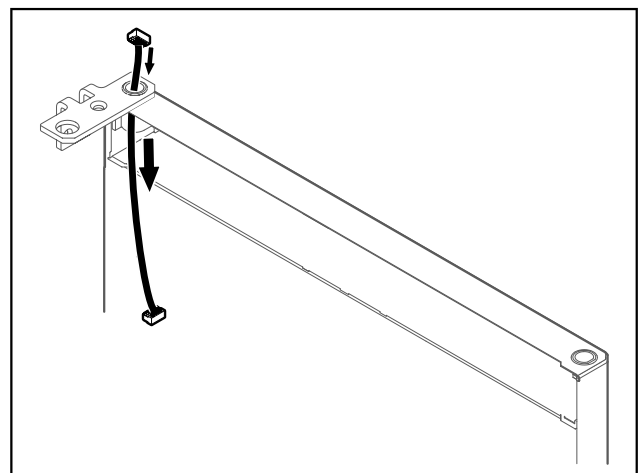


Fig. 20

- Vedä johto varovasti pois.

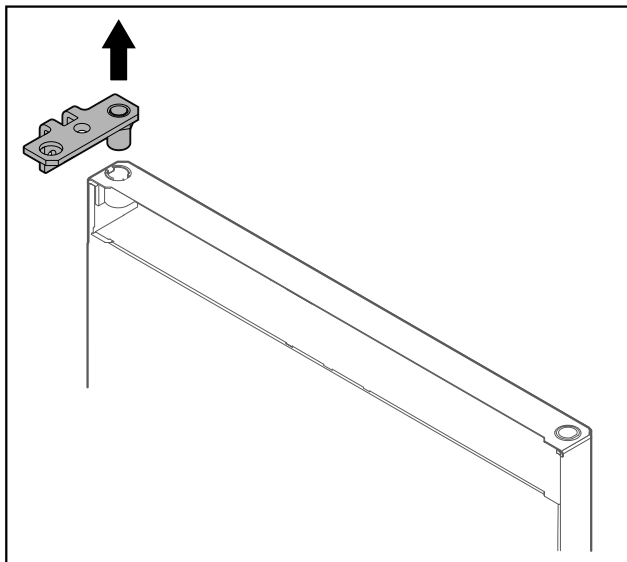


Fig. 21

- Vedä saranakulma pois.

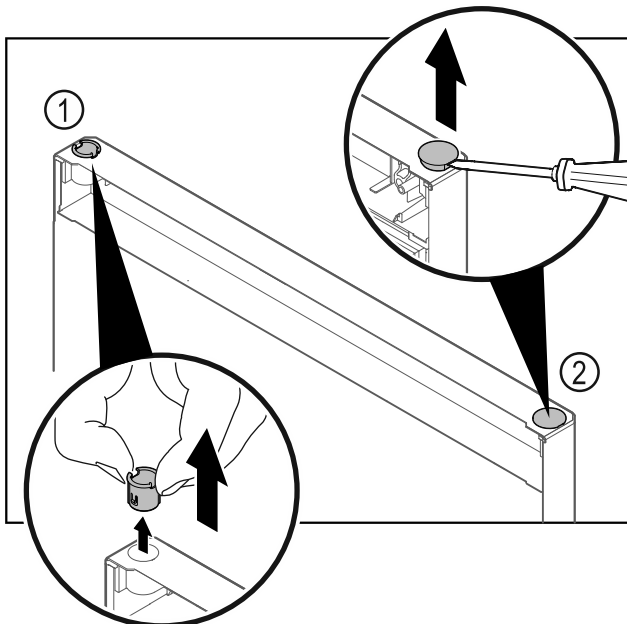


Fig. 22 Jääkaappiosan ovi

- Vedä saranaholkki Fig. 22 (1) sormin pois.
- Kohota suojanastaa Fig. 22 (2) varovasti uraruuvimeisllillä ja vedä se pois.

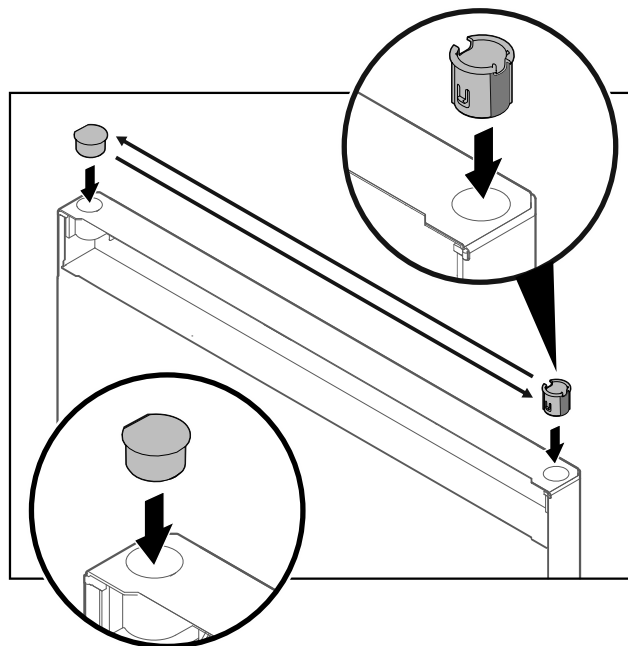


Fig. 23 Jääkaappiosan ovi

- Aseta saranaholkki ja suojanasta vastakkaisille puolille (tasoitetut sivut ulospäin).

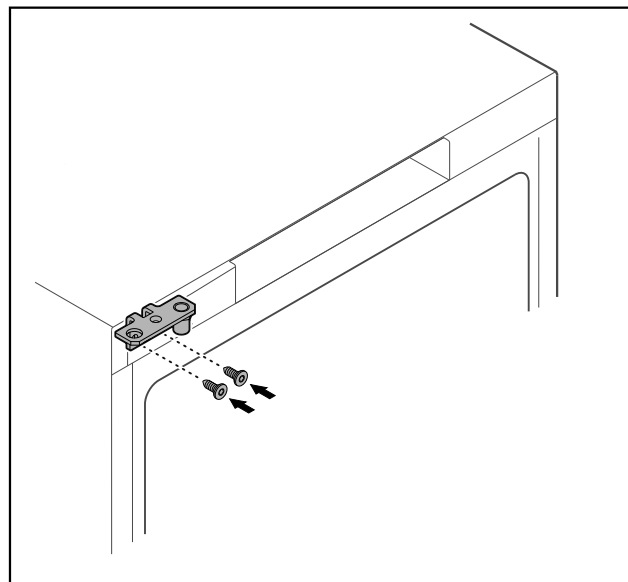


Fig. 24

- Aseta saranakulma vastakkaiselle puolelle.



VAROITUS

- Loukkaantumisvaara ja esinevahinkoja oven kaatuessa!
- Kiristä laakeripultit ilmoitetulla vääntömomentilla.

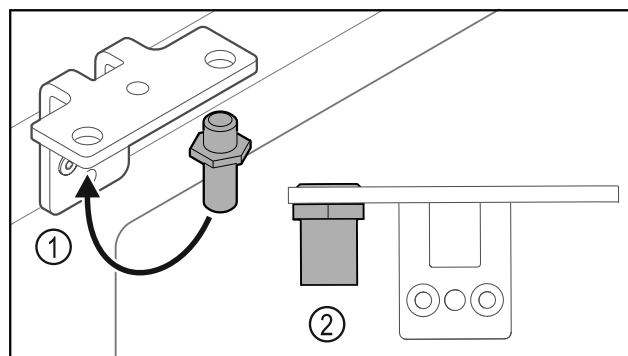


Fig. 25

- ▶ Aseta saranakulman pultti Fig. 25 (1) toiseen paikkaan.
- ▶ Kiristä pultti Fig. 25 (2) **vääntömomentilla 12 Nm**.
- ▶ Irrota saranakulma uudestaan.

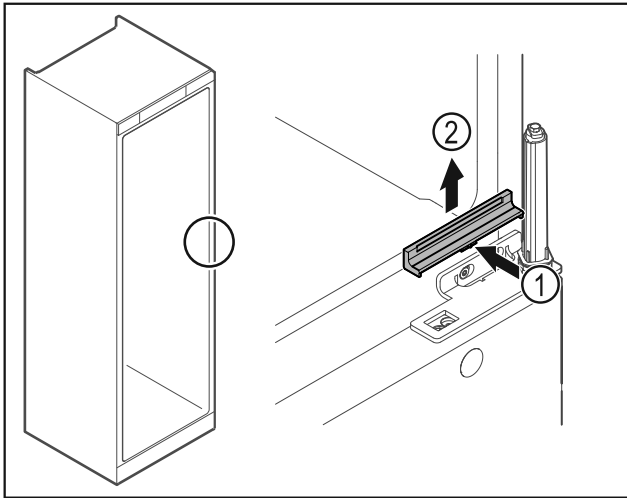


Fig. 26

- ▶ Paina suojusta Fig. 26 (1) kevyesti keskeltä ja ota se yläkautta pois Fig. 26 (2).

HUOMIO

Loukkaantumisvaara jännitetyn jousen vuoksi!

- ▶ Älä pura oven sulkuyksikköä Fig. 27 (1).

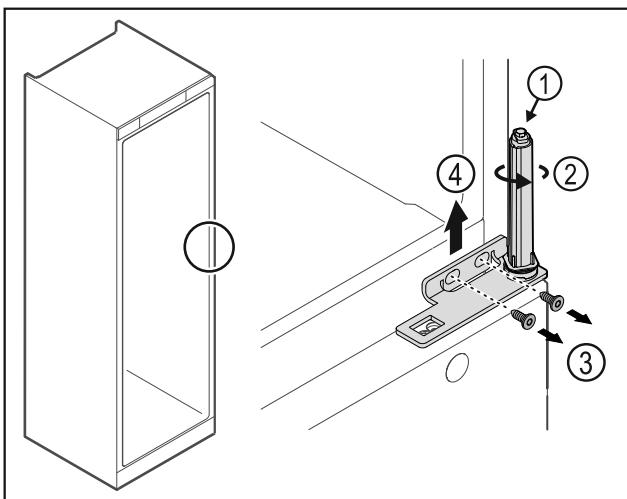


Fig. 27

- ▶ Kierrä sulkuyksikköä Fig. 27 (2), kunnes se naksahdaa.
- ▷ Sulkuyksikön esijännitys on purettu.

Vihje

- ▶ Pidä ovesta kiinni.
- ▶ Avaa ruuvit Fig. 27 (3) ja ota saranakulma yläkautta pois Fig. 27 (4).

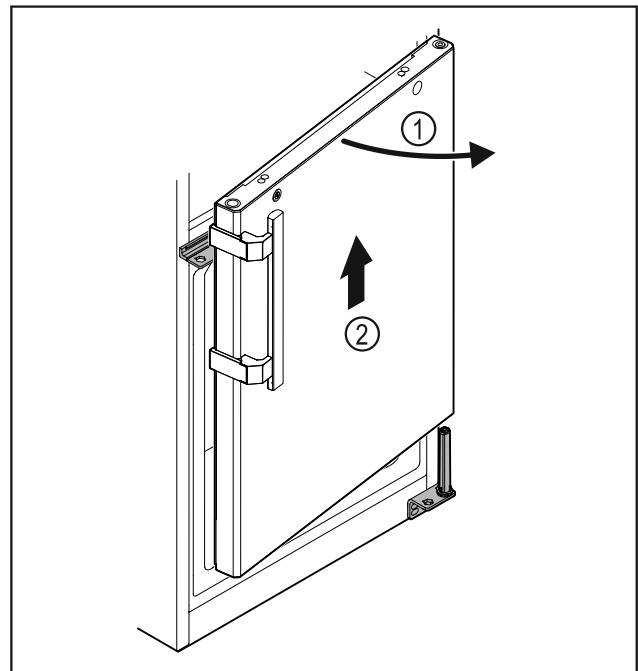


Fig. 28

- ▶ Avaa ovea Fig. 28 (1) hiukan, nosta sitä noin 200 mm suoraan ylöspäin ja ota se pois Fig. 28 (2).
- ▶ Aseta ovi varovasti pehmeälle alustalle.

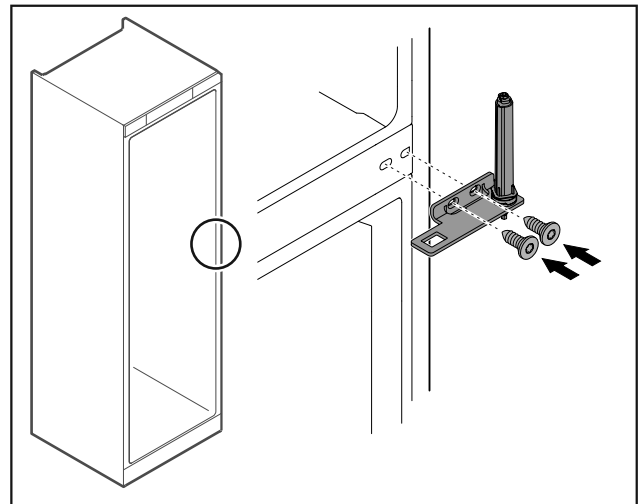


Fig. 29

- ▶ Kiinnitä saranakulma uudestaan ruuveilla.

Vihje

Kummankin oven kahva pitää asettaa toiseen paikkaan.

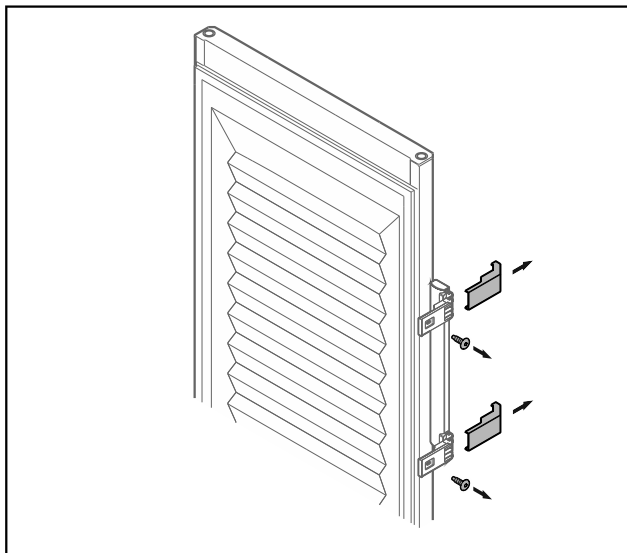


Fig. 30 Vaahtoeristetty ovi*

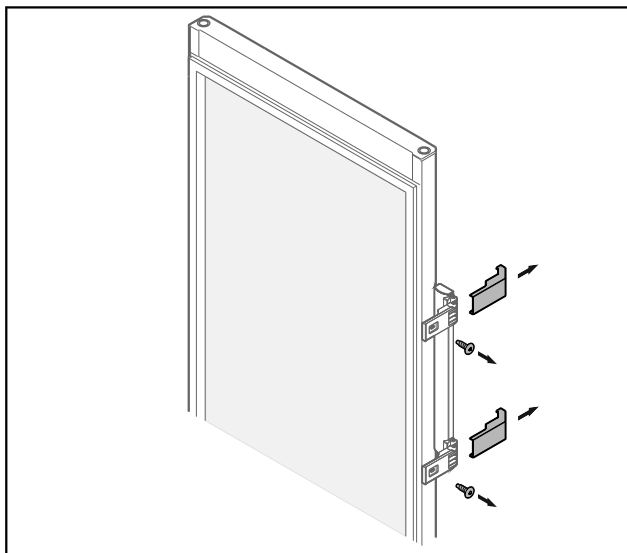


Fig. 31 Lasiovi*

- ▶ Ota suojakappaleet pois.
- ▶ Irrota kahva.

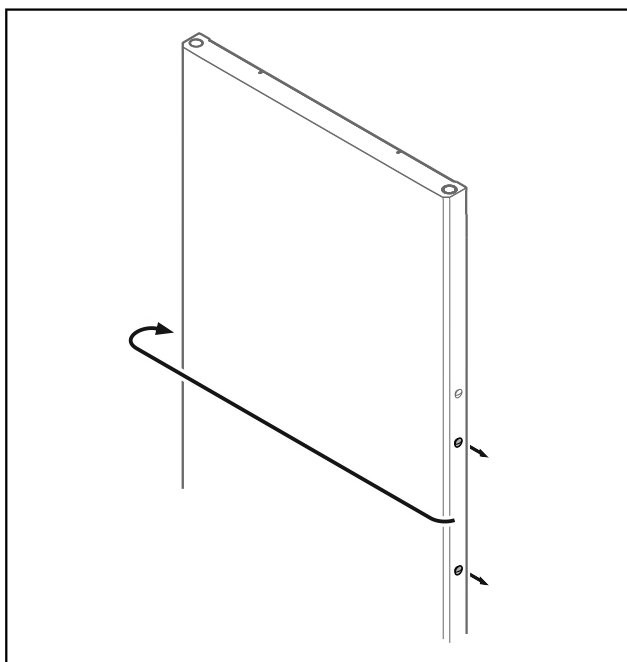


Fig. 32

- ▶ Aseta nasta vastakkaiselle puolelle.

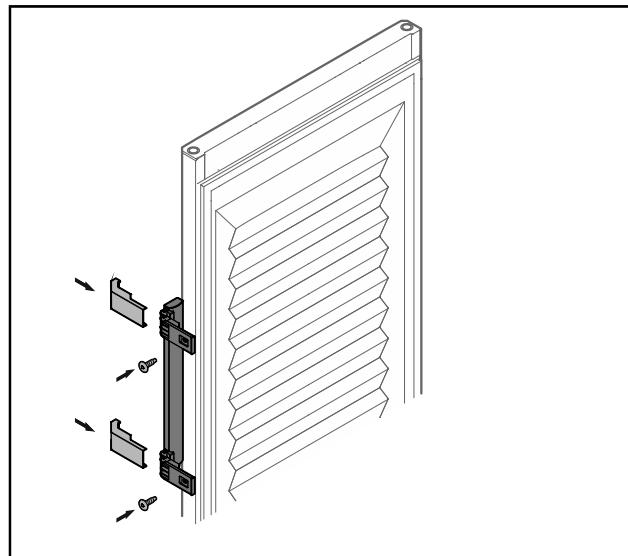


Fig. 33 Vaahtoeristetty ovi*

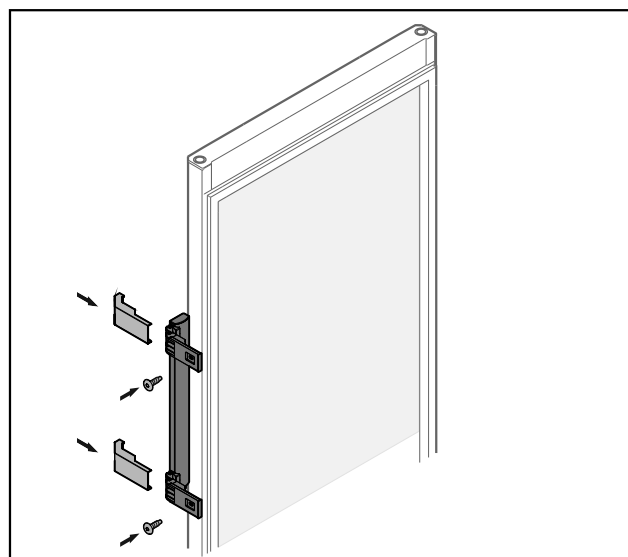


Fig. 34 Lasiovi*

- ▶ Kiinnitä kahva ruuveilla vastakkaiselle puolelle.
- ▶ Kiinnitä suojakappaleet.

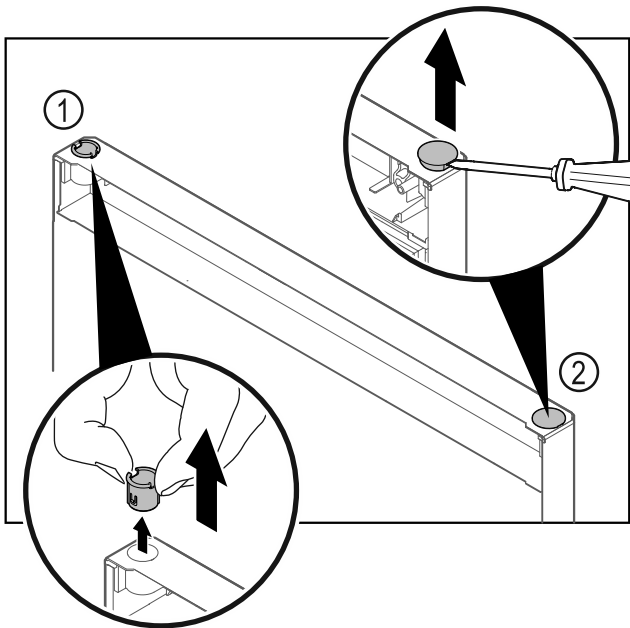


Fig. 35 Pakastinosan ovi

- ▶ Vedä saranaholkki Fig. 35 (1) sormin pois.
- ▶ Kohota suojanastaa Fig. 35 (2) varovasti uraruuvimeisselillä ja vedä se pois.

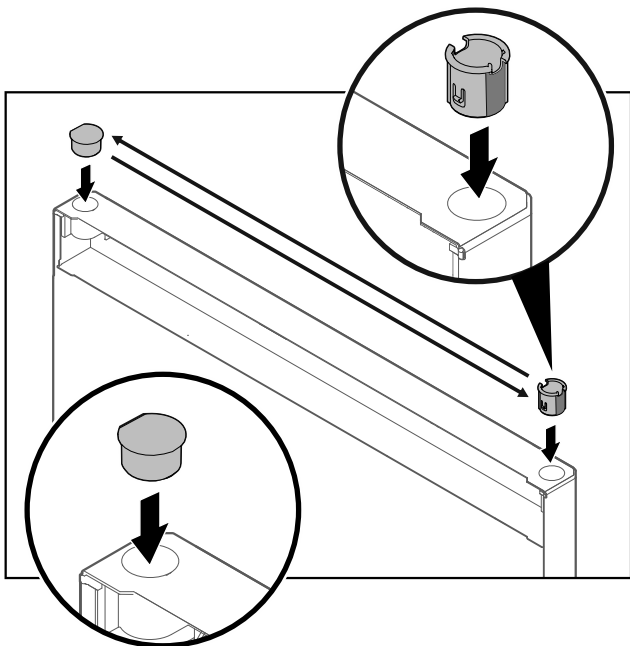


Fig. 36 Pakastinosan ovi

- ▶ Aseta saranaholkki ja suojanasta vastakkaisille puolille (tasoitetut sivut ulospäin).

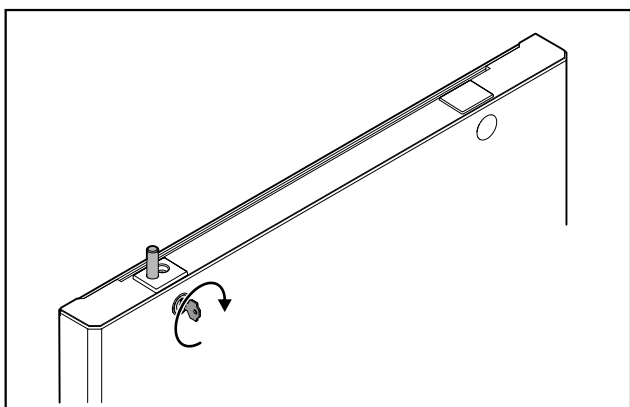


Fig. 37 Pakastinosan ovi

- ▶ Lukitse lukko.

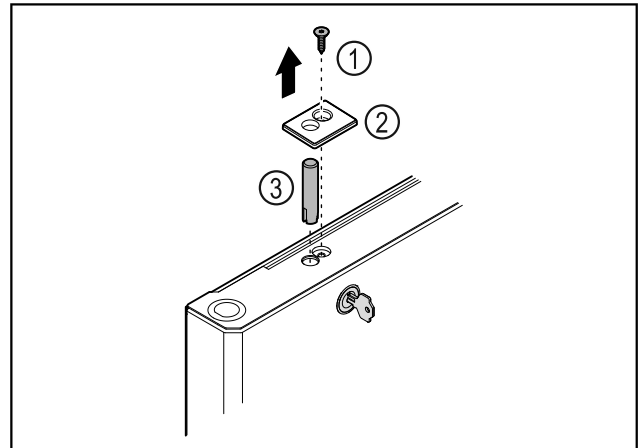


Fig. 38

- ▶ Poista ruuvi Fig. 38 (1).
- ▶ Paina suojus Fig. 38 (2) pienellä ruuvimeisselillä paikaltaan ja ota se pois.
- ▶ Vedä lukkopultti Fig. 38 (3) ulos.

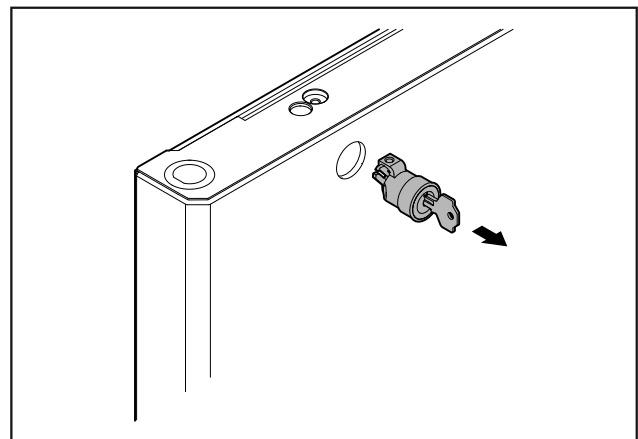


Fig. 39

- ▶ Vedä lukko ulos.

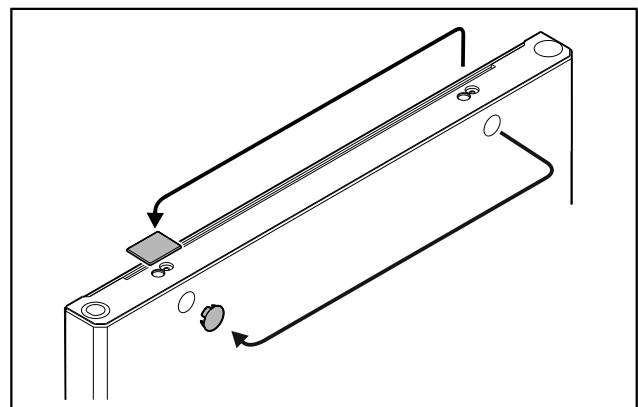


Fig. 40

- ▶ Aseta suojukset vastakkaiselle puolelle.

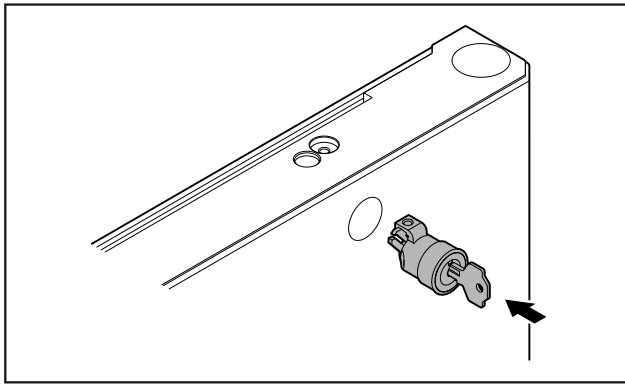


Fig. 41

- Aseta lukko paikalleen.

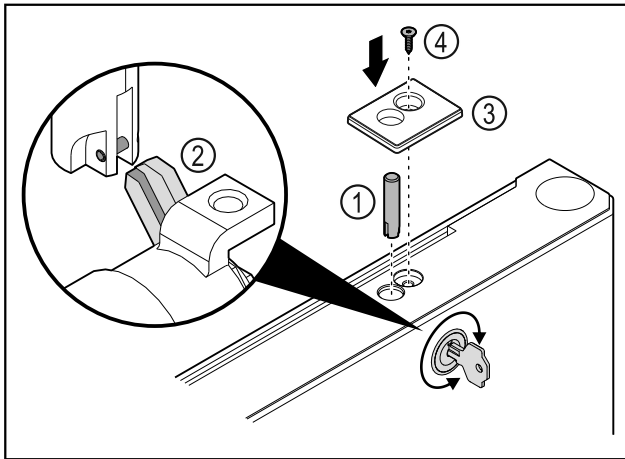


Fig. 42

- Aseta lukkopultti Fig. 42 (1) paikalleen.
- Kierrä lukkoa hiukan, jotta lukkopultti Fig. 42 (2) lukittuu lukon rakoon.
- Aseta suojus Fig. 42 (3) paikalleen.
- Aseta ruuvi Fig. 42 (4) paikalleen.

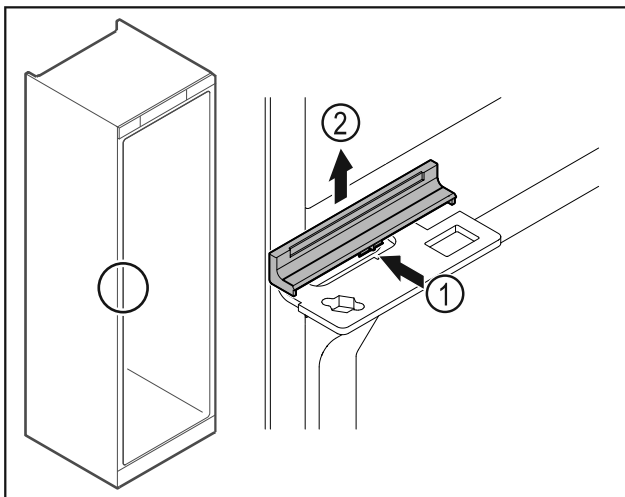


Fig. 43

- Paina suojusta Fig. 43 (1) kevyesti keskeltä ja ota se yläkautta pois Fig. 43 (2).

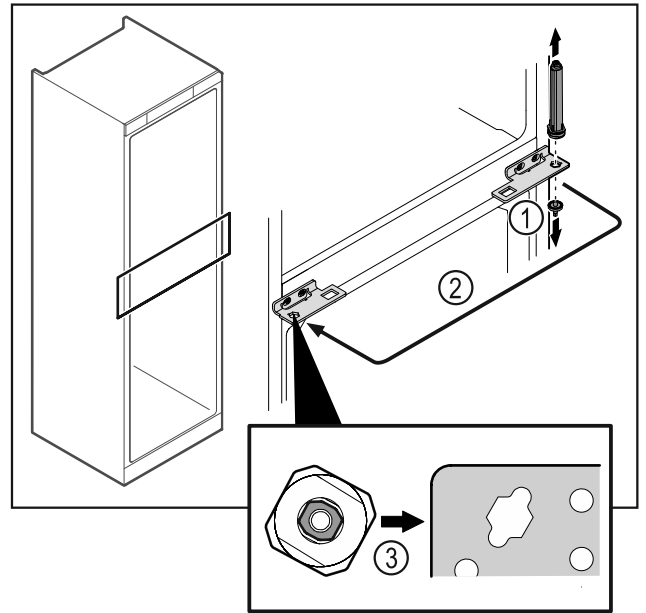


Fig. 44

- Irrota saranapultti Fig. 44 (1).
- Vaihda oven sulkukyksikkö Fig. 44 (2).
- Varmista asettaessa, että ovijärjestelmä Fig. 44 (3) suunnataan oikein.

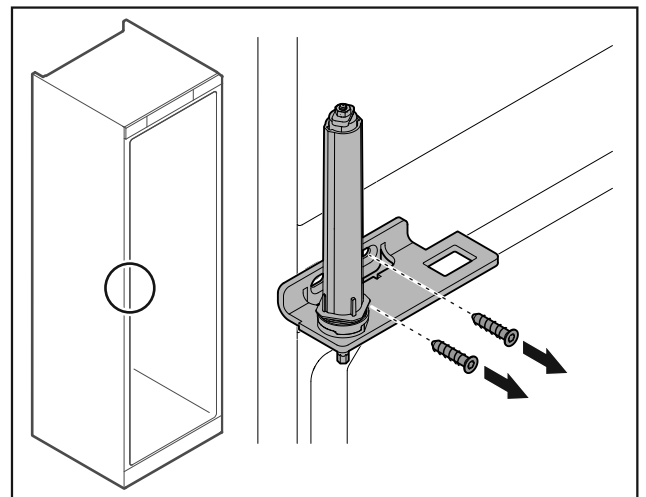


Fig. 45

- Irrota saranakulman ruuvit.

HUOMIO

- Loukkaantumisvaara jännitetyn jousen vuoksi!
- Älä pura oven sulkukyksikköä Fig. 46 (1).

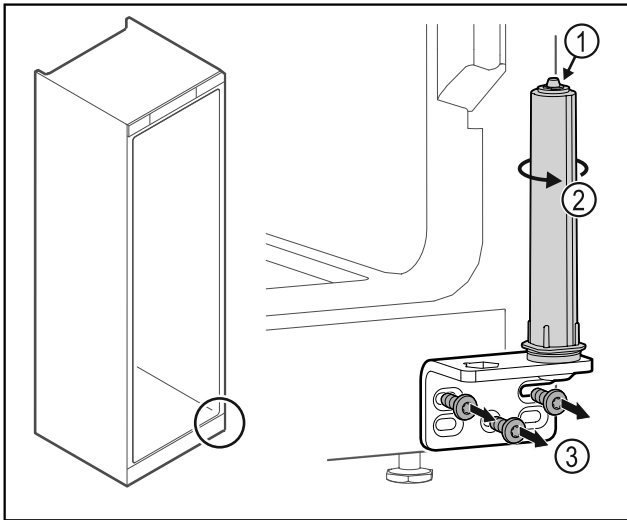


Fig. 46

- ▶ Kierrä sulkuyksikköä Fig. 46 (2), kunnes se naksahtaa.
- ▷ Sulkuyksikön esijännitys on purettu.
- ▶ Irrota saranakulma Fig. 46 (3).

Vihje

Korkeudensäätölevyjen virheellinen sijoittelu.

Mutterin kiinnittäminen ei ole enää riittävästi mahdollista.

- ▶ Levyn on napsahdettava paikalleen lukitusjärjestelmän alapuolelle.

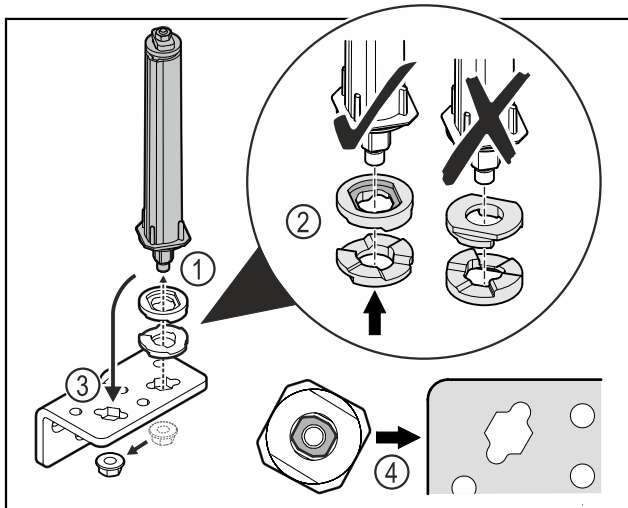


Fig. 47

- ▶ Löysää mutteri ja irrota oven lukitusjärjestelmä Fig. 47 (1).
- ▶ Huomioi korkeudensäätölaattojen oikea kohdistus Fig. 47 (2).
- ▶ Aseta oven sulkuyksikkö saranakulmassa toiseen paikkaan ja kiinnitä mutterilla Fig. 47 (3).
- ▶ Huomioi oven sulkuyksikön oikea kohdistus paikalleen asettamisen yhteydessä Fig. 47 (4).

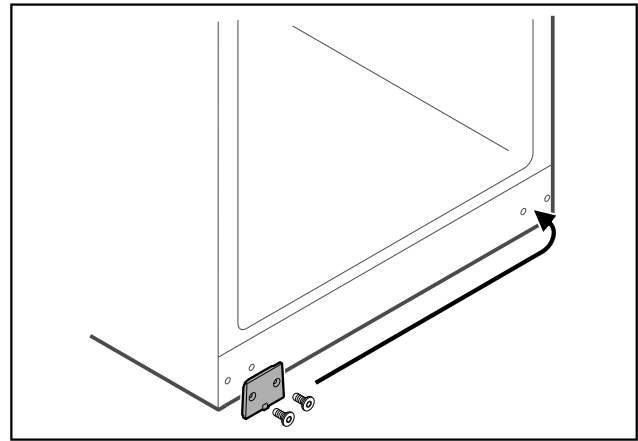


Fig. 48

- ▶ Aseta suojalevy vastakkaiselle puolelle.

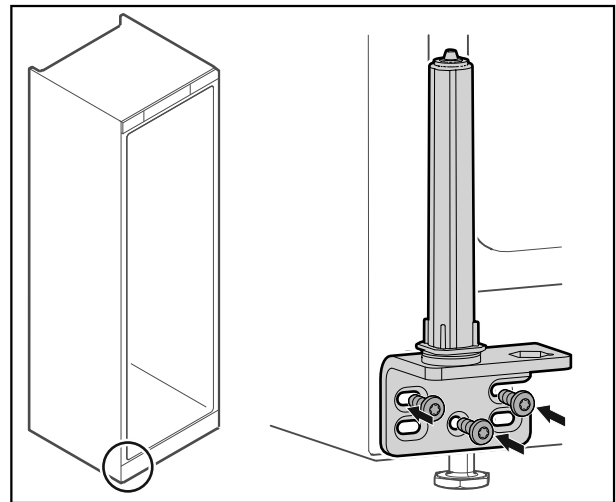


Fig. 49

- ▶ Kiinnitä saranakulma vastakkaiselle puolelle.

Vihje

Oikea kohdistus ja esijännitys ovat tärkeitä sulkuyksikön toiminnalle.

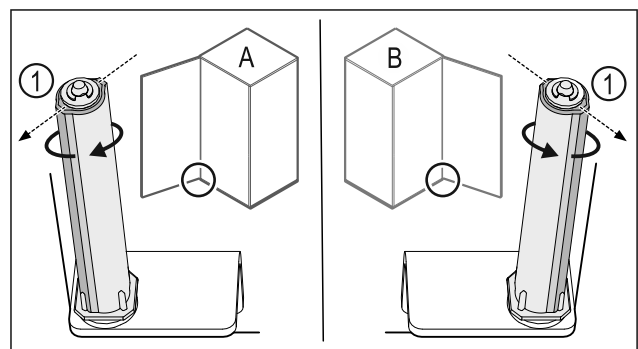


Fig. 50 Ovi avautuu vasemmalle (A) / ovi avautuu oikealle (B)

- ▶ Kierrä sulkuyksikköä vastusta vasten niin pitkälle, että sulkujärjestelmän porras Fig. 50 (1) osoittaa ulospäin.
- ▷ Sulkuyksikkö jää itsestään tähän asentoon.
- ▷ Sulkuyksikkö on kohdistettu ja esijännitetty.

Käyttöönotto

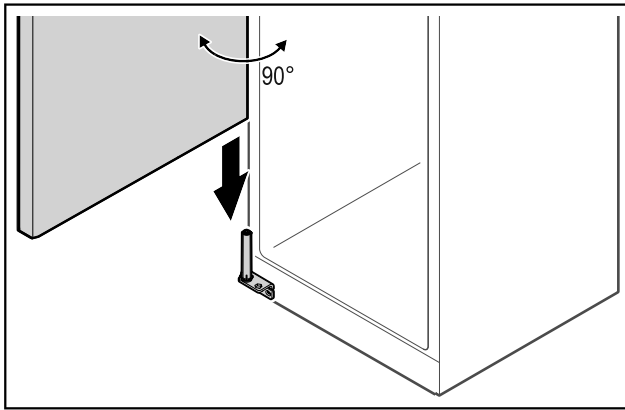


Fig. 51

- Nosta ovi toisen henkilön avustamana lattialta ja aseta sulkuyksikköön.

Vihje

- Pidä ovesta kiinni.

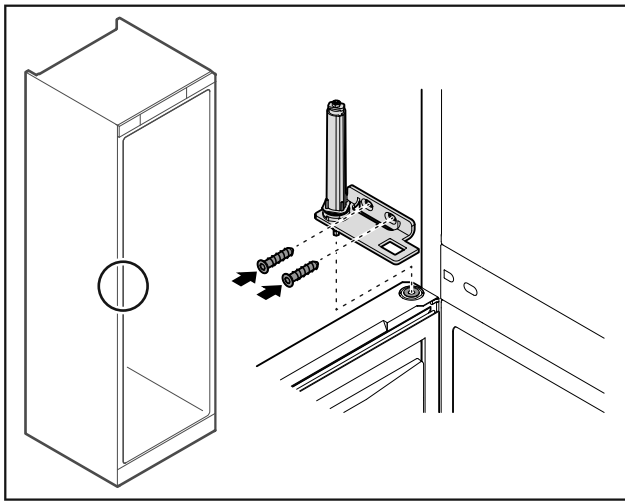


Fig. 52

- Kiinnitä saranakulma ruuveilla.

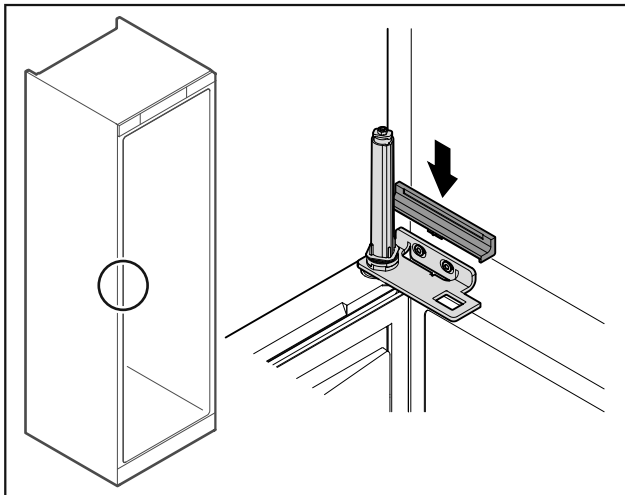


Fig. 53

- Aseta suojus paikalleen.

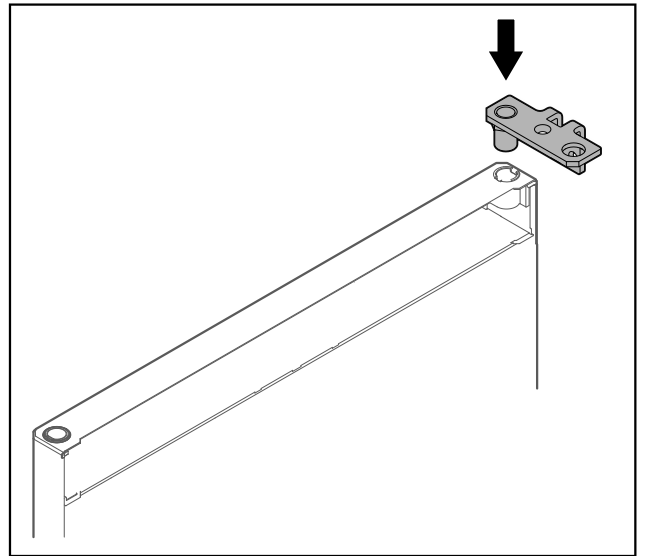


Fig. 54

- Aseta saranakulma oveen.

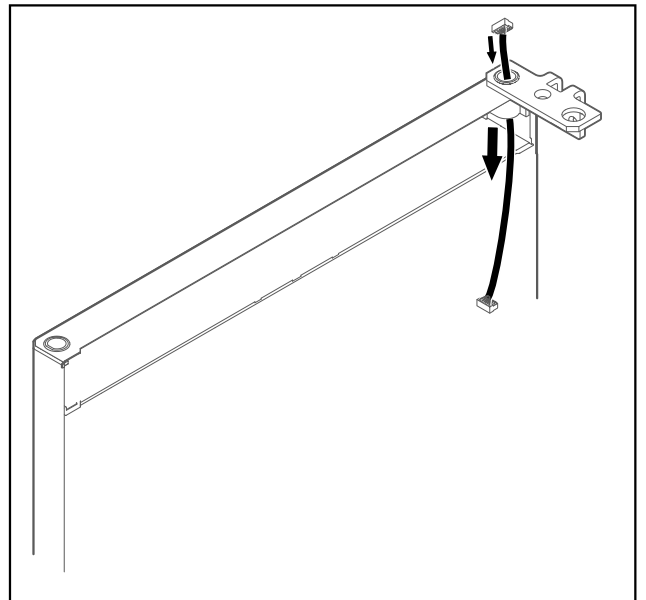


Fig. 55

- Vie johto varovasti läpi.

HUOMIO

Loukkaantumisvaara oven kaatuessa!

- Pidä ovesta kiinni.

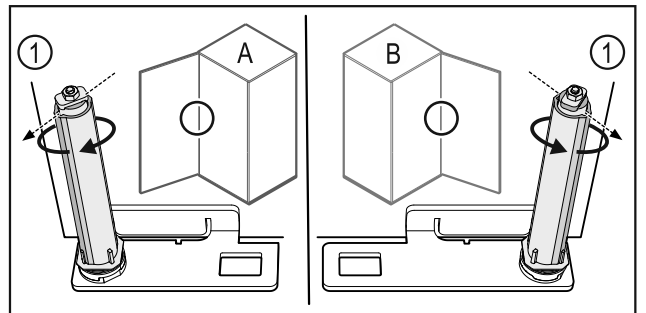


Fig. 56 Ovi avautuu vasemmalle (A) / ovi avautuu oikealle (B)

- Kierrä sulkuyksikköä vastusta vasten niin pitkälle, että sulkujärjestelmän porras Fig. 56 (1) osoittaa ulospäin.
- ▷ Sulkuyksikkö jää itsestään tähän asentoon.
- ▷ Sulkuyksikkö on kohdistettu ja esijännitetty.

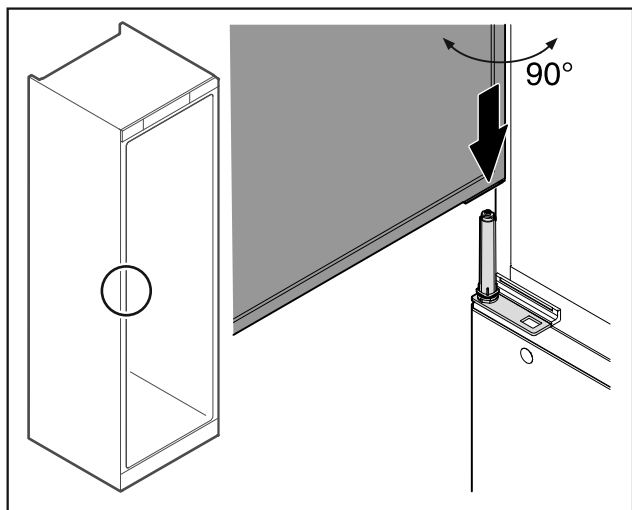


Fig. 57

- Nosta ovi lattialta toisen henkilön avustamana.
- Aseta ovi 90° avattuna varovasti sulkuyksikköön.

HUOMIO

Esinevahinkoja väärän asennuksen vuoksi!

- Älä anna johdon jäädä puristuksiin, kun kiinnität saranakulmaa.

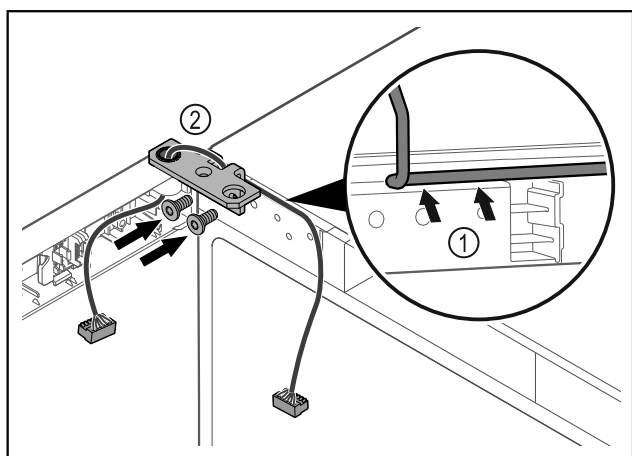


Fig. 58

- Vie kaapeli saranakulman aukon läpi ja aseta se varovasti paikalleen Fig. 58 (1).
- Kiinnitä saranakulma Fig. 58 (2) ruuveilla paikalleen.

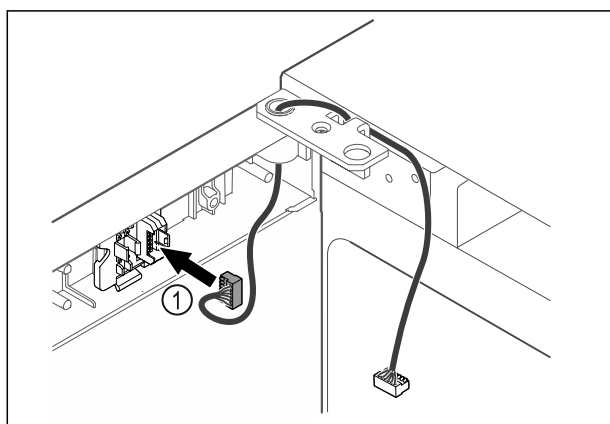


Fig. 59

- Aseta pistoke Fig. 59 (1) pistokkeenpitimeen.

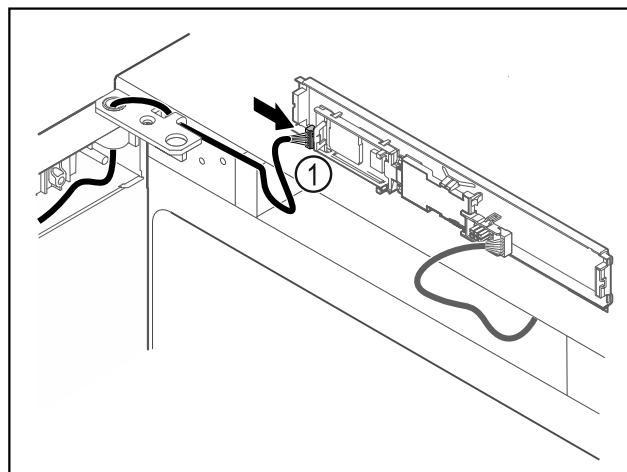


Fig. 60

- Aseta pistoke Fig. 60 (1) levyyn.

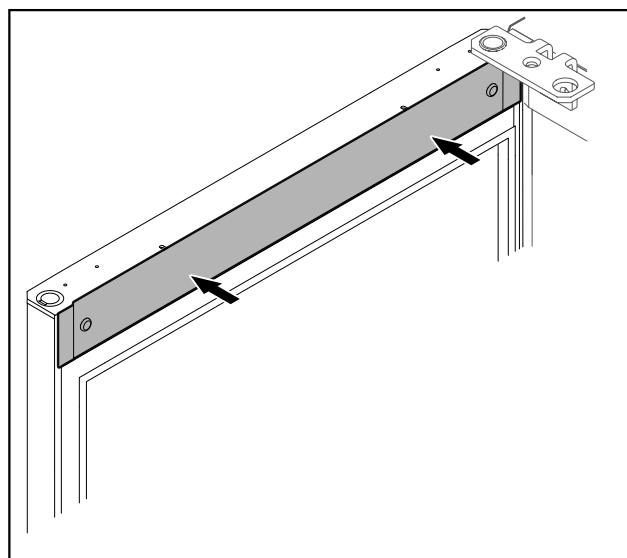


Fig. 61

- Aseta suojus paikalleen.

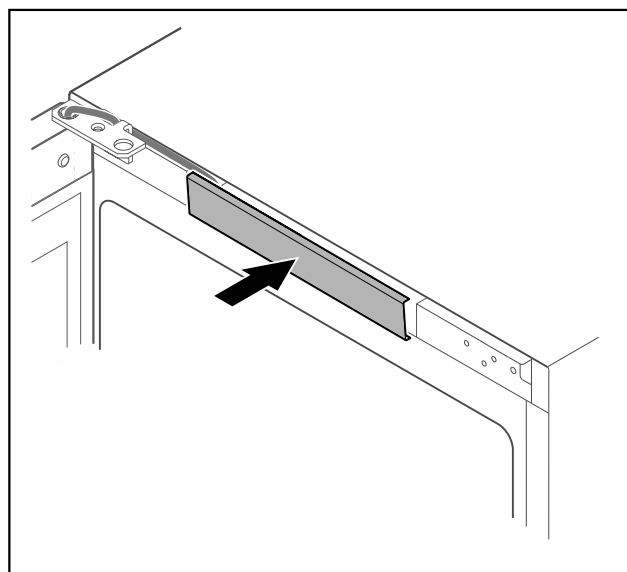


Fig. 62

- Lukitse keskimäinen suojus paikalleen.

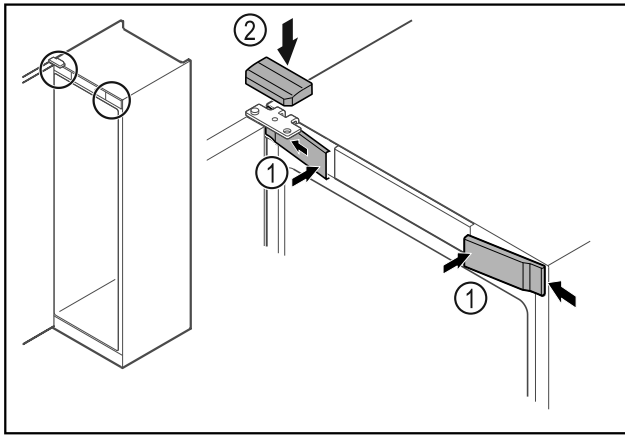


Fig. 63

- ▶ Kiinnitä etusuojukset Fig. 63 (1) sivulta ja lukitse paikalleen.
- ▶ Paina ylempi suojus Fig. 63 (2) yläkautta paikalleen.
- ▶ Sulje ovi.
- ▷ Oven kätisyys on vaihdettu.

4.12 Oven kohdistaminen

Jos ovi ei ole suorassa, ovea voi säätää saranakulmasta.

Kohdista jääkaappiosan ovi ennen pakastinosan ovea.

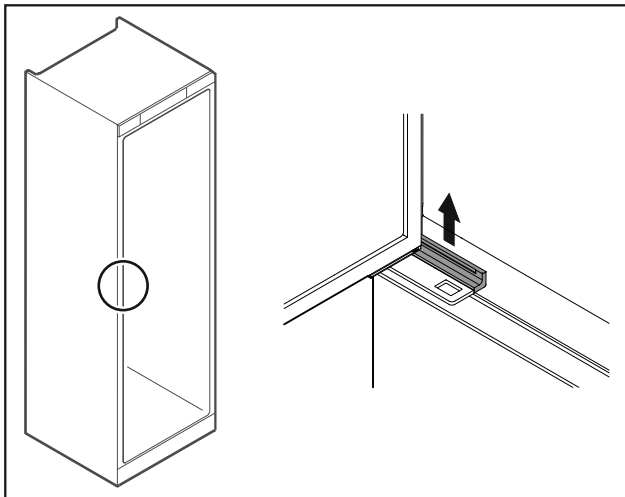


Fig. 64 Jääkaappiosa

- ▶ Poista suojus.

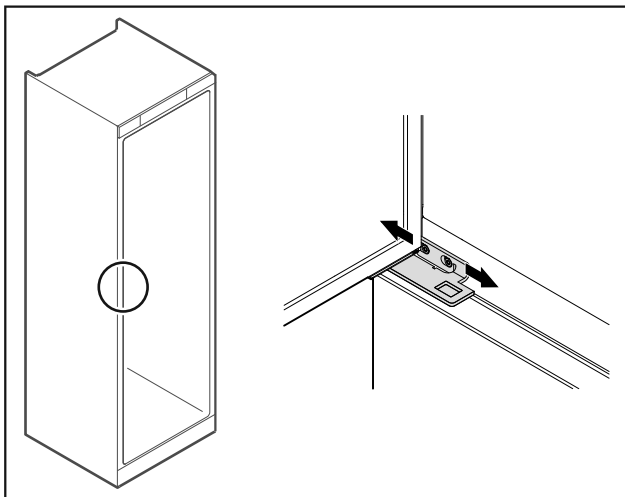


Fig. 65 Jääkaappiosa

- ▶ Avaa kumpaakin ruuvia hiukan ja työnnä ovea saranakulman kanssa oikealle tai vasemmalle.

- ▶ Kiristä ruuvit.
- ▶ Aseta suojus paikalleen.

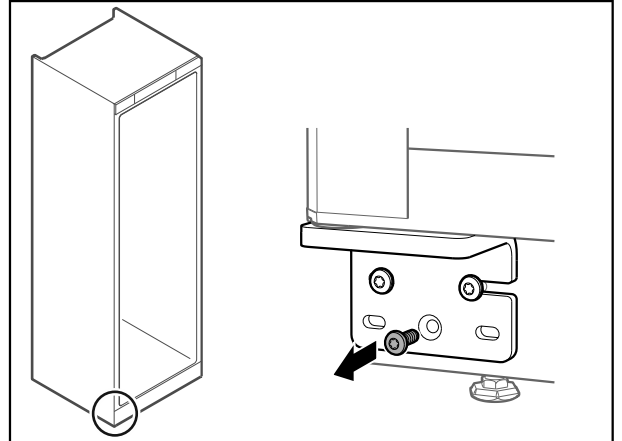


Fig. 66 Pakastinosa

- ▶ Poista keskimäinen ruuvi alemmasta saranakulmasta.

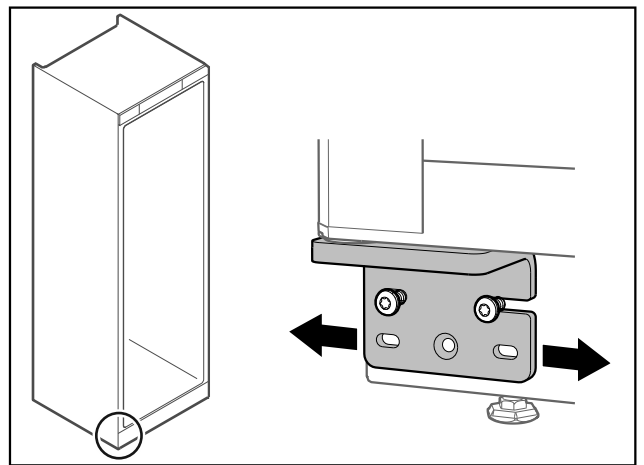


Fig. 67 Pakastinosa

- ▶ Avaa kumpaakin ruuvia hiukan ja työnnä ovea saranakulman kanssa oikealle tai vasemmalle.
- ▶ Kiristä ruuvit vasteeseen saakka (keskimmäistä ruuvia ei enää tarvita).
- ▷ Ovet on kohdistettu.

4.13 Laitteen liittäminen



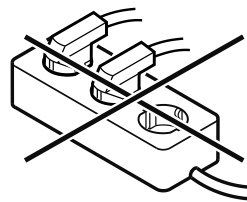
VAROITUS

Palovaara virheellisen liittämisen johdosta!

Palovammat.

Laitteen vauriot.

- ▶ Älä käytä jatkojohtoa.
- ▶ Älä käytä jakelulistojia.



HUOMIO

Vaurioitumisvaara virheellisen liittämisen johdosta!

Laitteen vauriot.

- ▶ Laitetta ei saa liittää erilliseen jännitteenmuuntimeen, kuten aurinkosähköjärjestelmään tai bensiinigeneraattoriin.

Vihje

Käytä ainoastaan mukana tulevaa verkkoliitäntäjohtoa.
 ► Pidemmän verkkoliitäntäjohtoon voi tilata asiakaspalvelusta. (katso 9.3 Asiakaspalvelu)

Varmista, että seuraavat edellytykset täyttyvät:

- Laitetta käytetään ainoastaan **vaihtovirralla**.
- Sallittu jännite ja taajuus on merkitty tyyppikilpeen. Tyyppikilven sijainti ilmenee luvusta Laitteen yleiskuva. (katso 1.2 Laitteen ja varusteiden yleiskuva)
- Pistorasia on maadoitettu määräysten mukaisesti ja varmistettu sähköisesti.
- Sulakkeen laukaisuvirta on 10 ja 16 A:n välillä.
- Pistorasia on helppopääsyisessä paikassa.
- Tarkasta sähköliitäntä.
- Kytke laitteen takasivulla oleva pistoke. Varmista, että osat kiinnittyvät kunnolla paikalleen.
- Liitä verkkopistoke jännitesyöttöön.
- ▷ Näyttökuva vaihtuu valmiustilan symboliksi.

4.14 Laitteen kytkeminen päälle (ensimmäinen käyttöönotto)

Varmista, että seuraavat edellytykset täyttyvät:

- Laite on pystytetty ja sen liitäntä on tehty.
- Kaikki liimanauhat, liima- ja suojakalvot sekä kuljetusvarmistimet on poistettu laitteen sisä- ja ulkopuolelta.

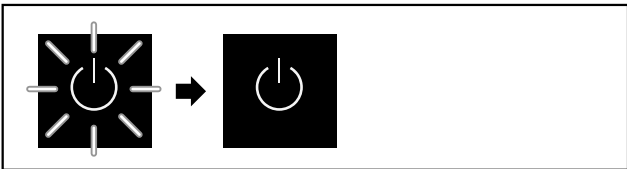


Fig. 68 Esimerkkikuva

Valmiustilan symboli vilkkuu niin kauan, kunnes käynnistysprosessi on päättynyt.

Näyttörudussa näkyy valmiustilan symboli.

Jos laite toimitetaan tehdasasetuksin, täytyy käyttöönoton yhteydessä ensin valita näytön kieli.

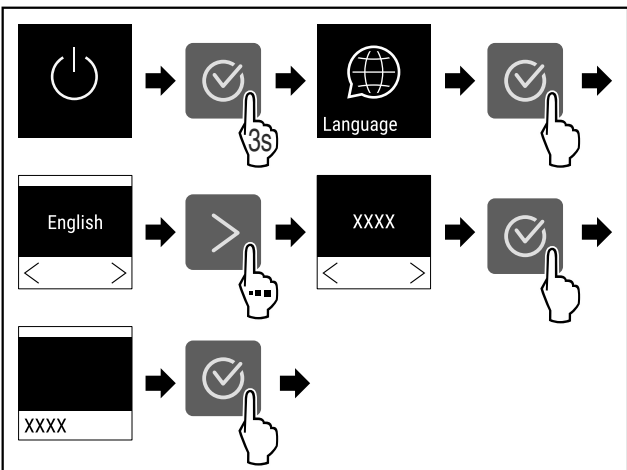


Fig. 69

► Suorita toimintavaiheet kuvan mukaisesti.



Fig. 70

- ▷ Laite on kytketty päälle, kun lämpötila näkyy näyttörudussa.
- ▷ Lämpötilan näyttö vilkkuu, kunnes asetettu lämpötila on saavutettu.

5 Säilytys

5.1 Säilytystä koskevia ohjeita

Vihje

Näiden ohjeiden noudattamatta jättäminen voi johtaa elintarvikkeiden pilaantumiseen.

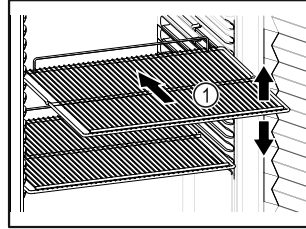


Fig. 71 Esimerkkikuva

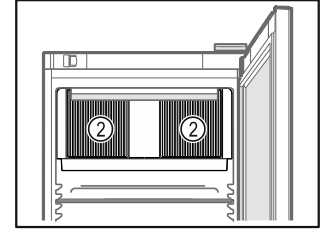


Fig. 72

Kun asetat elintarvikkeita säilytykseen:

- Sovita siirrettävät ritilätasot Fig. 71 (1) korkeuden mukaan.
- Huomioi enimmäistäyttömäärä. (katso 9.1 Tekniset tiedot)
- Täytä laite vasta sitten, kun varastointilämpötila on saavutettu (kylmäketjun noudattaminen).
- Pidä sisätilassa olevan kiertoilmapuhaltimeen tuuletusraot Fig. 72 (2) vapaina.
- Kylmätuotteet eivät saa koskettaa takaseinää.
- Älä säilytä kylmätuotteita tukikehyksen takavasteen ulkopuolella.
- Säilytä nesteet suljetuissa säiliöissä.
- Pakkaa raaka liha tai raaka kala puhtaisiin, suljettuihin säiliöihin. Tämä estää lihaa tai kalaa koskemasta tai tippumasta muiden ruokien päälle.
- Säilytä kylmätuotteet väljästi, jotta ilma pääsee kiertämään.
- Jäähdytettävät tuotteet eivät saa ylittää pinoamismerkkiä. Näin varmistetaan esteetön ilmankierto ja tasainen lämpötilajako sisätilassa.

5.2 Säilytysajat

Pakkauksessa ilmoitettua vähimmäissäilyvyysaika on pidettävä säilytysajan ohjearvona.

6 Käyttö

6.1 Käyttö- ja näyttoelementit

Näyttörudun kautta saa nopean yleiskuvan laitteen senhetkisestä tilasta, lämpötila-asetuksesta, toimintojen ja asetusten tilasta sekä hälytys- ja virheilmoituksista.

Käyttö tapahtuu navigointinuolilla ja vahvistussymbolilla.

Toiminnot voidaan ottaa käyttöön ja poistaa käytöstä ja asetusarvoja voidaan muuttaa.



Fig. 73 Näyttöruutu

- (1) Tilanäyttö (3) Navigointinuoli eteenpäin
(2) Navigointinuoli taakse-päin (4) Vahvistus

6.1.1 Tilanäyttö

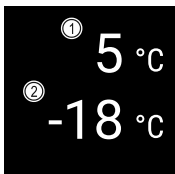


Fig. 74 Tilanäyttö

- (1) Jääkaappiosan lämpötila (2) Pakastinosan lämpötila

Tilanäyttö osoittaa lämpötilan ja toimii perusnäyttönä. Sieltä käsin tapahtuu navigointi toimintoihin ja asetuksiin. Tilanäytössä voi olla erilaisia näyttösymboleja.

6.1.2 Näytön symbolit

Näytön symbolit antavat tietoja laitteen senhetkisestä tilasta.

Symboli	Laitteen tila
	Valmiustila Laitte on kytketty pois päältä.
	Vilkuva valmiustilan symboli Laitte käynnistyy.
	Vilkuva lämpötila Tavoitelämpötilaa ei ole vielä saavutettu. Laitte jäähtyy asetettuun lämpötilaan.
	Lämpötilanäyttö Laitte näyttää asetetun lämpötilan.
	Lämpötila ja valkoisella palkilla merkitty sulatukseen symboli vuorottelevat Laitte on manuaalisessa sulatuksessa.

Symboli	Laitteen tila
	D näytössä Laitte on DemoMode-tilassa.
	Muistutus huollosta Asetettu aikaväli on kulunut umpeen.
	Tietomuisti täynnä Tietomuisti (999 tuntia) on täynnä. Tästä lähtien vanhimmat tiedot korvautuvat.
	Vilkuva symboli Laitteessa on vielä virhe.
	Virhesymboli Laitte on virhetilassa.
	Valkoinen palkki alhaalla Alavalikko
	Valkoinen palkki ylhäällä Esiasetus, käytössä oleva asetus tai käytössä oleva arvo
	Suureneva palkki Ota asetus käyttöön painamalla painiketta 3 sekuntia.
	Pienenevä palkki Kytke asetus pois painamalla painiketta 3 sekuntia.

Tilanäytön symbolit

6.1.3 Akustiset merkkiäänät

Merkkiääni kuuluu seuraavissa tapauksissa:

- Toiminto tai arvo vahvistetaan.
- Toimintoa tai arvoa ei voida ottaa käyttöön tai poistaa käytöstä.
- Laitteessa on vika.
- Hälytysilmoituksen yhteydessä.

Hälytysäänät voi kytkeä asiakkaan valikossa päälle ja pois päältä.

6.2 Laitteen toiminnot

6.2.1 Ohjeita laitteen toimintoihin

Laitteen toiminnot on asetettu tehtaalla siten, että laite on täysin toimintakykyinen.

Ennen kuin muutat, aktivoit tai deaktivoit laitteen toimintoja, varmista, että seuraavat vaatimukset täyttyvät:

- Olet lukenut ja ymmärtänyt kuvaukset näytön toiminnasta. (katso 3 Touch-näytön toiminta)
- Olet perehtynyt laitteesi käyttö- ja näyttöelementteihin. (katso 6.1 Käyttö- ja näyttöelementit)

6.2.2 Laitteen kytkeminen päälle ja pois päältä



Asetus mahdollistaa koko laitteen kytkemisen päälle ja pois päältä.

Laitteen kytkeminen päälle

Ilman käytössä olevaa DemoMode-tilaa:

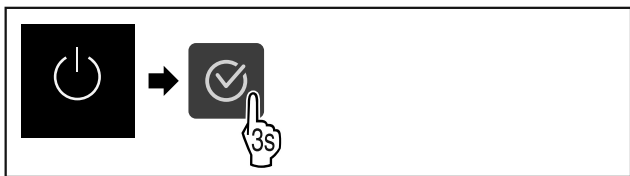


Fig. 75

► Suorita toimintavaiheet kuvan mukaisesti.

DemoMode-tila käytössä:

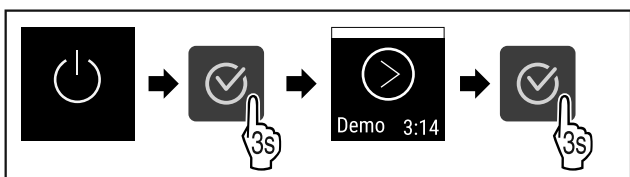


Fig. 76

► Suorita toimintavaiheet kuvan mukaisesti.

Vihje

Kytke DemoMode-tila pois käytöstä ennen lähtölaskennan alkamista.

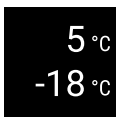


Fig. 77

▷ Lämpötilanäyttö tulee näkyviin näyttöruutuun.

Laitteen kytkeminen pois päältä



Fig. 78

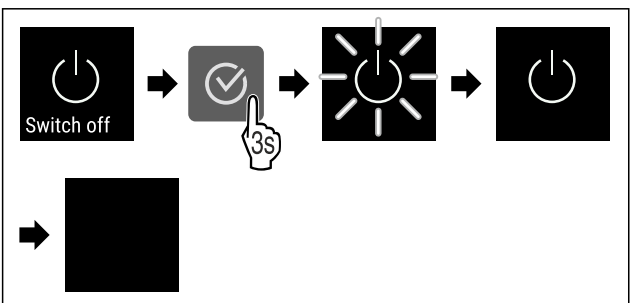


Fig. 79

► Suorita toimintavaiheet kuvan mukaisesti.

▷ Näytöllä näkyy valmiustilan symboli.

▷ Näyttö kytkeytyy noin 10 minuutin kuluttua pois päältä.

6.2.3 Lämpötilavyöhykkeen kytkeminen pois ja



päälle

Voit kytkeä laitteen yksittäiset lämpötila-alueet erikseen pois päältä.

Käyttö:

- Puhdistus
- Sulatus

Jääkaappiosan kytkeminen pois päältä

Varmista, että seuraavat edellytykset täyttyvät:

- Jääkaappiosa on tyhjä.

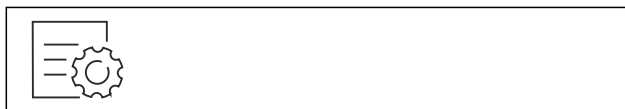


Fig. 80

► Paina navigointinuoilta niin monta kertaa, että toiminto tulee näkyviin.

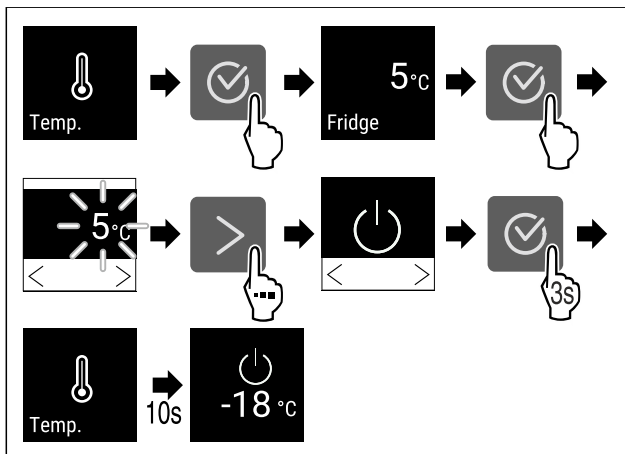


Fig. 81

► Suorita toimintavaiheet kuvan mukaisesti.

▷ Jääkaappiosa on kytketty pois päältä.

Pakastinosan kytkeminen pois päältä

Varmista, että seuraavat edellytykset täyttyvät:

- Pakastinosa on tyhjä.



Fig. 82

► Paina navigointinuoilta niin monta kertaa, että toiminto tulee näkyviin.

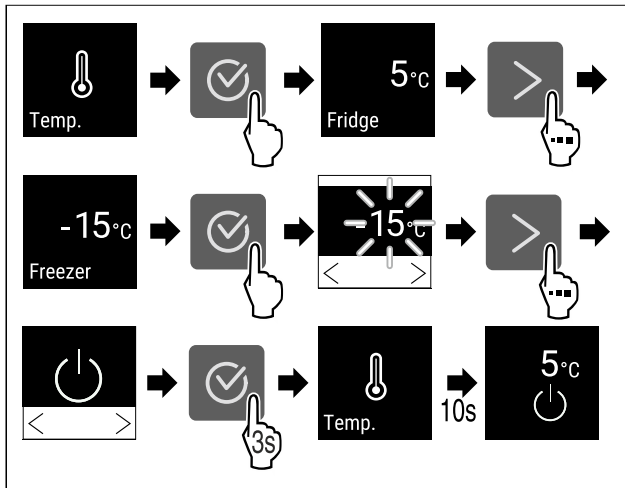


Fig. 83

- ▶ Suorita toimintavaiheet kuvan mukaisesti.
- ▷ Pakastinososa on kytketty pois päältä.

Jääkaappiosan kytkeminen päälle



Fig. 84

- ▶ Paina navigointinuoilta niin monta kertaa, että toiminto tulee näkyviin.

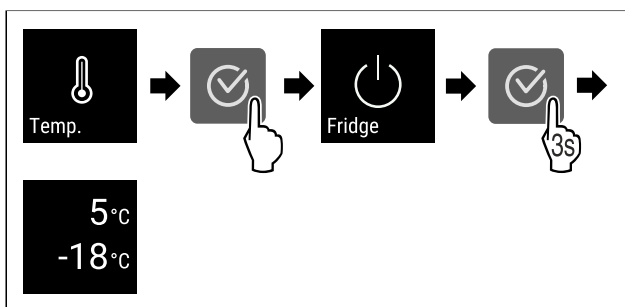


Fig. 85

- ▶ Suorita toimintavaiheet kuvan mukaisesti.
- ▷ Jääkaappiososa on kytketty päälle.
- ▷ Laite jäähtyy viimeksi asetettuun lämpötilaan.

Pakastinosan kytkeminen päälle



Fig. 86

- ▶ Paina navigointinuoilta niin monta kertaa, että toiminto tulee näkyviin.

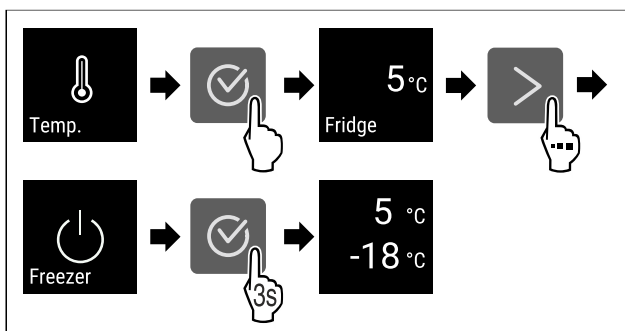


Fig. 87

- ▶ Suorita toimintavaiheet kuvan mukaisesti.
- ▷ Pakastinososa on kytketty päälle.

- ▷ Laite jäähtyy viimeksi asetettuun lämpötilaan.

6.2.4 Lämpötila



Lämpötila riippuu seuraavista tekijöistä:

- oven avaamistiheys
- oven aukioloaika
- sijoituspaikan huoneenlämpötila
- kylmä-/pakastetuotteiden tyyppi, lämpötila ja määrä

Vihje

Monilla sisätilan alueilla voi ilman lämpötila poiketa lämpötilan näytöstä.

Kun lämpötila on oikea, kylmä- ja pakastetuotteet säilyvät pitempään. Turha poisheitäminen voidaan siten välttää.

Lämpötilan säätö



Fig. 88

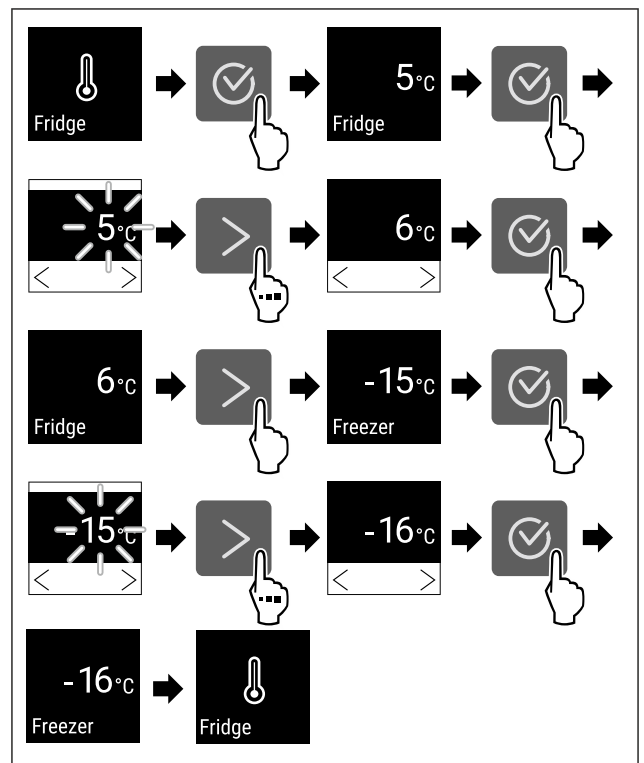


Fig. 89 Lämpötilan vaihtaminen 5 °C:n lämpötilasta 6 °C:n lämpötilaan ja -15 °C:n lämpötilasta -16 °C:n lämpötilaan

- ▶ Suorita käsittelyvaiheet kuvan mukaisesti.
- ▷ Lämpötila on asetettu.

6.2.5 Lämpötilojen tallennustoiminto



Laite näyttää sisustan alimman ja ylimmän lämpötilan. Lämpötilojen tallennus käynnistyy automaattisesti laitteen käynnistämisen jälkeen. Tallennus tapahtuu minuutin välein. 999 tuntia (noin 40 vuorokauden) kuluttua näyttöön ilmestyy muistutus tallennustilan täyttymisestä. Tallennetut lämpötilatiedot on tällöin nollattava.

Vihje

Lämpötilojen tallennustoiminto kannattaa nollata myös laitteen käyttöönoton yhteydessä **asetuslämpötilan saavuttamisen jälkeen**. Näin näytön arvo ilmoittaa ylimmän lämpötilan totuudenmukaisesti.

Lämpötilojen tallennustoiminnon hakeminen näyttöön

Lämpötilojen tallennustoiminto ilmoittaa tallennuksen keston ja toiminnon tämän tallennusajan kuluessa mittaamaan alimman ja ylimmän lämpötilan.



Fig. 90

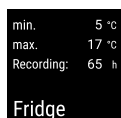


Fig. 91

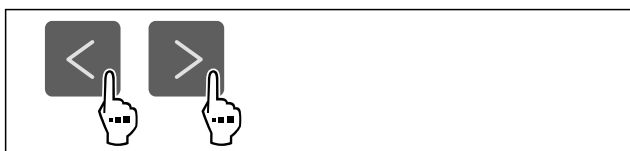


Fig. 92



Fig. 93

- ▷ Näyttöruutuun ilmestyy tilanäyttö, joka sisältää tallennetut lämpötilatiedot.

Lämpötilojen tallennustoiminnon nollaaminen

Alimman ja ylimmän lämpötilan näytön voi tarvittaessa nollata. Näytön arvot katoavat tällöin muistista, ja tallennusväli käynnistyy tämän jälkeen uudelleen.

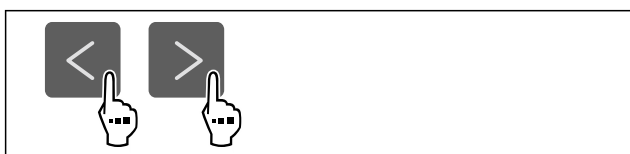


Fig. 94

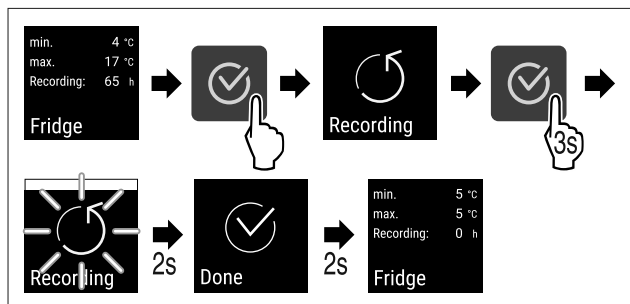


Fig. 95

- Suorita toimenpidevaiheet kuvan mukaisesti.

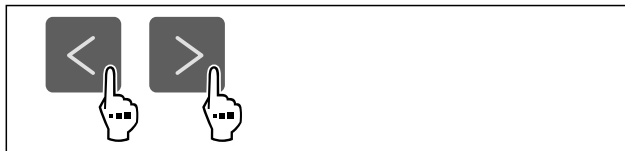


Fig. 96

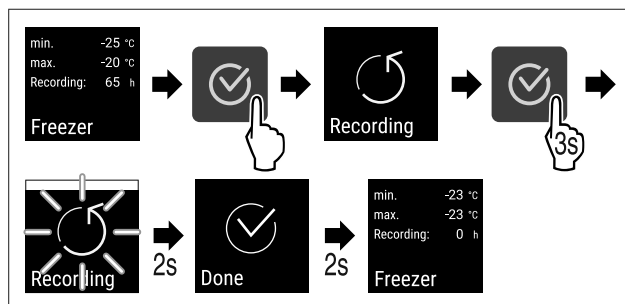


Fig. 97

- Suorita toimenpidevaiheet kuvan mukaisesti.
- ▷ Lämpötilojen tallennustoiminto on nollattu.
- ▷ Tallennuksen aikaväli alkaa kulua alusta uudelleen.

6.2.6 Valaistus



Laitteessa on sisävalaistus.

Sisävalaistuksen voi kytkeä pysyvästi päälle. (katso Valaistuksen kytkeminen päälle*) *

Kun laitteen ovi avataan, sisävalaistus syttyy.

Tämän toiminnon voi myös deaktivoida. (katso Oven aukiolovalaistuksen kytkeminen pois päältä*) *

Valaistuksen kytkeminen pois päältä*

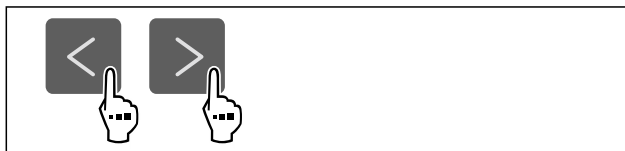


Fig. 98

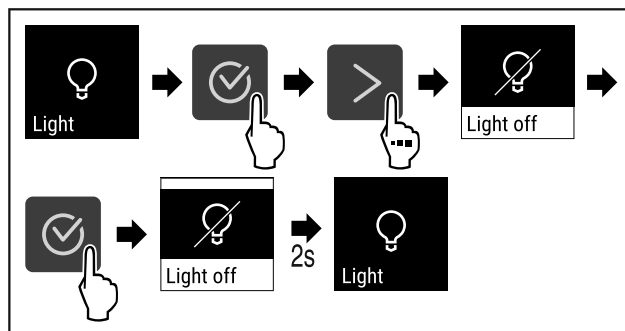


Fig. 99

- Suorita käsittelyvaiheet kuvan mukaisesti.
- ▷ Valaistus on kytketty pois päältä.

Valaistuksen kytkeminen päälle*

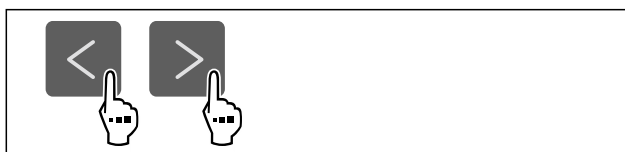


Fig. 100

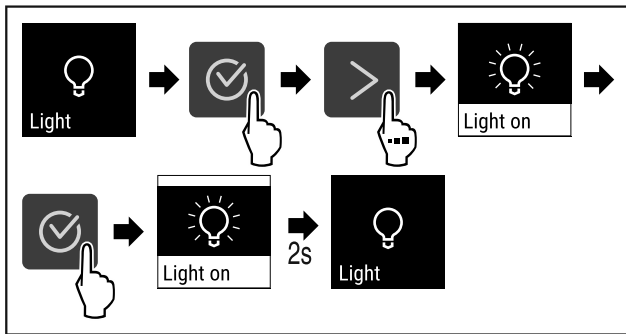


Fig. 101

- ▶ Suorita käsittelyvaiheet kuvan mukaisesti.
- ▷ Valaistus on kytketty päälle.

Oven aukiolovalaisuksen kytkeminen pois päältä*



Fig. 102

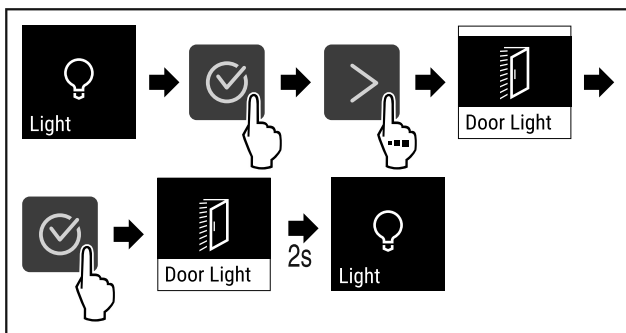


Fig. 103

- ▶ Suorita käsittelyvaiheet kuvan mukaisesti.
- ▷ Oven aukiolovalaistus on pois päältä.

Oven aukiolovalaisuksen kytkeminen päälle*

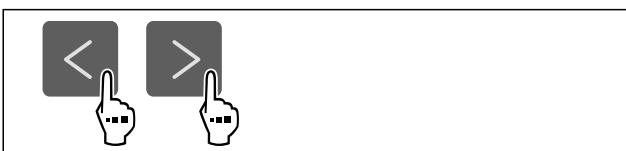


Fig. 104

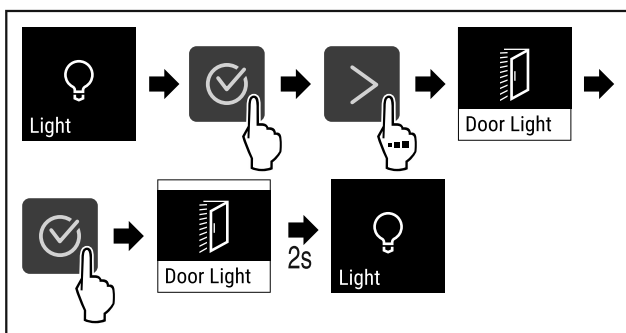


Fig. 105

- ▶ Suorita käsittelyvaiheet kuvan mukaisesti.
- ▷ Valaistus syttyy, kun ovi avataan.

6.2.7 Valaisun voimakkuus



Tällä asetuksella voidaan säätää asteittain sisätilan valon kirkkautta.

Seuraavat kirkkaustasot voidaan asettaa:

- 20 %
- 40 %
- 60 %
- 80 %
- 100 % (oletusasetus)

Valaisun voimakkuuden säätäminen



Fig. 106

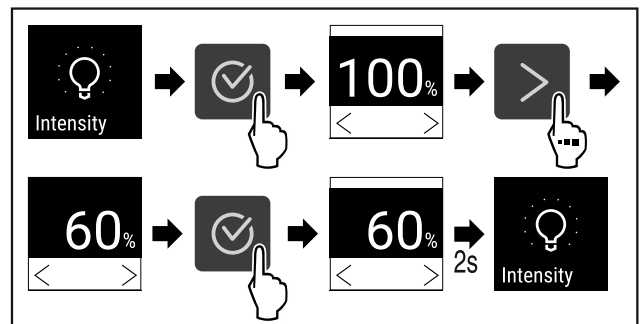


Fig. 107

- ▶ Suorita käsittelyvaiheet kuvan mukaisesti.
- ▷ Valaisun voimakkuus kasvaa tai pienenee asetusta vastaavasti.

6.2.8 SuperCool



Tällä toiminnolla SuperCool aktivoidaan tai poistetaan käytöstä. Jos SuperCool aktivoidaan, laite lisää jäähdytystehoja. Näin saavutetaan alemmat jäähdytyslämpötilat. SuperCool voidaan aktivoida, kun halutaan mahdollisimman nopeasti viilentää suuria määriä elintarvikkeita.

Kun toiminto on aktiivinen, laite toimii suuremmalla teholla. Sen vuoksi laitteen toimintaäänit voivat olla toisinaan voimakkaampia ja energiankulutus kasvaa.

SuperCool-toiminnon aktivointi

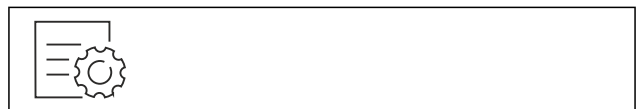


Fig. 108

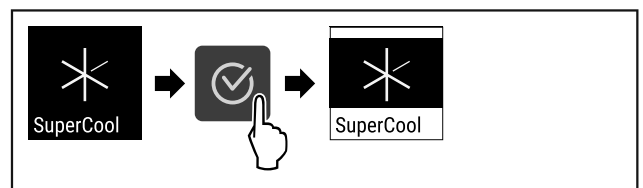


Fig. 109

- ▶ Suorita käsittelyvaiheet kuvan mukaisesti.
- ▷ SuperCool on aktivoitu.

SuperCool-toiminnon poistaminen käytöstä

Asetettujen elintarvikkeiden määrästä riippuen SuperCool kytkeytyy 6 - 12 tunnin kuluttua automaattisesti pois päältä. SuperCool voidaan kuitenkin milloin tahansa poistaa käytöstä manuaalisesti:

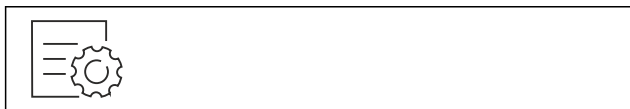


Fig. 110

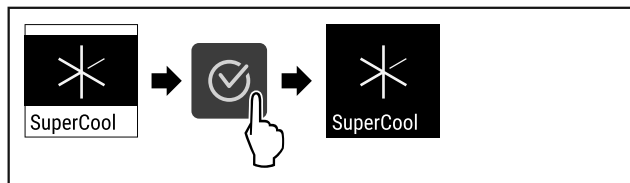


Fig. 111

- ▶ Suorita käsittelyvaiheet kuvan mukaisesti.
- ▷ SuperCool on pois käytöstä.
- ▷ Laite jatkaa toimintaa normaalikäytössä.
- ▷ Laite jäähtyy aiemmin asetettuun lämpötilaan.

6.2.9 SuperFrost



Tällä toiminnolla SuperFrost aktivoidaan tai poistetaan käytöstä. Jos SuperFrost aktivoidaan, laite lisää pakastustehoa. Näin saavutetaan alemmat pakastuslämpötilat.

Käyttö:

- Pakasta tuoreet elintarvikkeet nopeasti läpikotaisin. Näin varmistetaan elintarvikkeiden ravintoarvon, ulkonäön ja maun säilyminen.
- Lisää kylmäreservejä sisään asetetuissa pakasteissa ennen laitteen sulattamista.

Kun toiminto on aktiivinen, laite toimii suuremmalla teholla. Sen vuoksi laitteen toimintaäänit voivat olla toisinaan voimakkaampia ja energiankulutus kasvaa.

SuperFrost-toiminnon aktivointi



Fig. 112

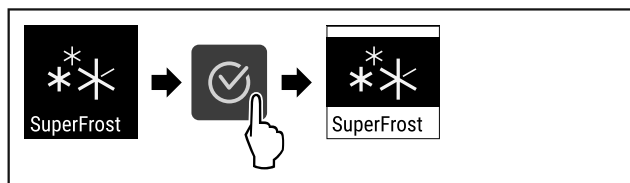


Fig. 113

- ▶ Suorita käsittelyvaiheet kuvan mukaisesti.
- ▷ SuperFrost on aktivoitu.

SuperFrost-toiminnon poistaminen käytöstä

Asetettujen elintarvikkeiden määrästä riippuen SuperFrost kytkeytyy 8 - 65 tunnin kuluttua automaattisesti pois päältä. SuperFrost voidaan kuitenkin milloin tahansa poistaa käytöstä manuaalisesti:



Fig. 114

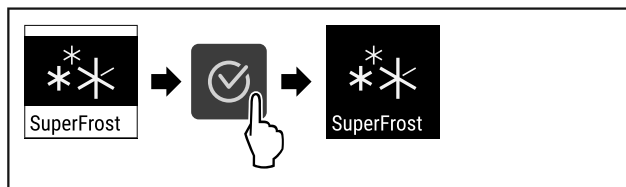


Fig. 115

- ▶ Suorita käsittelyvaiheet kuvan mukaisesti.
- ▷ SuperFrost on pois käytöstä.
- ▷ Laite jatkaa toimintaa normaalikäytössä.
- ▷ Laite jäähtyy aiemmin asetettuun lämpötilaan.

6.2.10 HumiditySelect



Jääkaappiosan ilmankosteus on säädettävissä säilytettäville elintarvikkeille sopivaksi.

Käyttö:

- Korkea ilmankosteus soveltuu pakkaamattomien, luonnostaan paljon kosteutta sisältävien salaattien, vihannesten ja hedelmien säilytykseen.
- Matala ilmankosteus soveltuu kuivien ja pakattujen elintarvikkeiden (esim. meijerituotteiden, lihan, makkaran, kalan) säilyttämiseen. Ilmankosteus on tällöin suhteellisen alhainen.

Valittavissa ovat seuraavat asetukset:

- Vakio (alhainen)
- Keskitaso
- Korkea

Laitteen ilmankosteuden nostaminen



Fig. 116

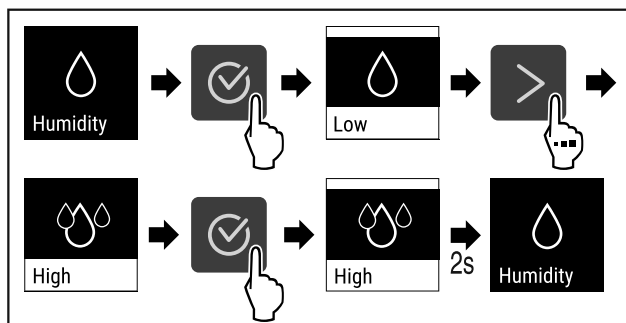


Fig. 117

- ▶ Suorita käsittelyvaiheet kuvan mukaisesti.
- ▷ Laitteen ilmankosteus nousee.

Laitteen ilmankosteuden asetus vakiotasolle



Fig. 118

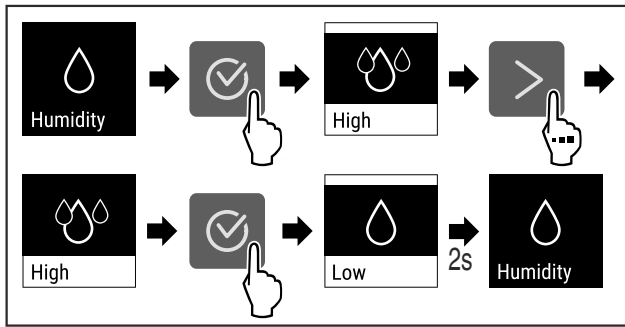


Fig. 119

- ▶ Suorita käsittelyvaiheet kuvan mukaisesti.
- ▷ Laitteen ilmankosteus laskee.



6.2.11 Näyttöruudun lukinta

Tällä asetuksella estetään laitteen käyttö vahingossa.

Käyttötarkoitus:

- Asetusten ja toimintojen tahattomien muutosten estäminen.
- Laitteen tahattoman sammuttamisen estäminen.
- Tahattomien lämpötila-asetusten estäminen.

Näyttöruudun lukituksen ottaminen käyttöön



Fig. 120

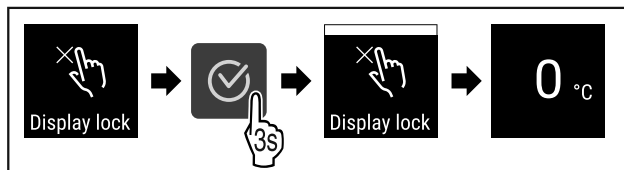


Fig. 121

- ▶ Suorita käsittelyvaiheet kuvan mukaisesti.
- ▷ Näyttöruudun lukitus on otettu käyttöön.
- ▷ Tilinäyttö tulee näkyviin.

Näyttöruudun lukituksen poistaminen käytöstä

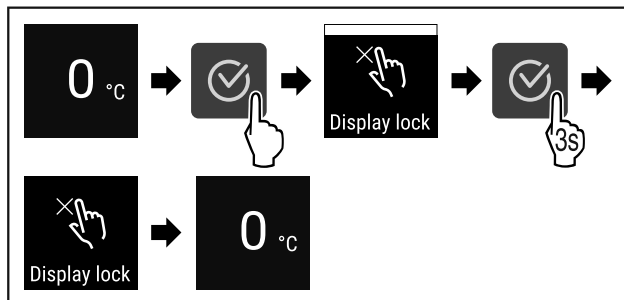


Fig. 122

- ▶ Suorita käsittelyvaiheet kuvan mukaisesti.
- ▷ Näyttöruudun lukitus on poistettu käytöstä.
- ▷ Tilinäyttö tulee näkyviin.



6.2.12 Muistutus huoltovälillä

Tässä kohdassa voi asettaa aikavälin, jonka umpeuduttua laite muistuttaa huollosta.

Seuraavat arvot voidaan asettaa:

- 7 päivää
- 14 päivää
- 30 päivää
- 60 päivää
- 90 päivää
- 180 päivää
- 360 päivää
- 720 päivää
- 1080 päivää
- Pois päältä

Huoltoväliä koskevan muistutuksen asettaminen

Seuraavassa on kuvattu toimenpiteet, joiden avulla voi asettaa huoltomuistutuksen ilmestymiseen kuluvan ajan.



Fig. 123

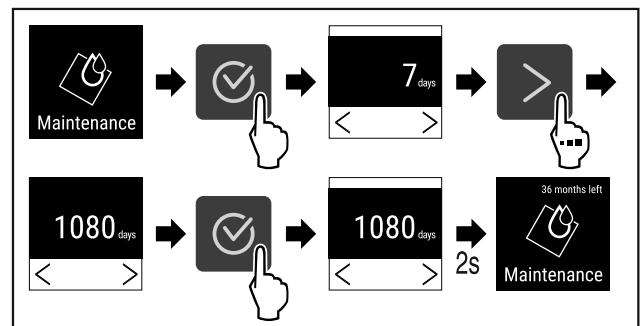


Fig. 124

- ▶ Suorita käsittelyvaiheet kuvan mukaisesti.
- ▷ Huoltomuistutuksen ilmestymiseen kuluva aika on asetettu.
- ▷ Jäljellä oleva aika on näytössä.



6.2.13 Kieli

Tällä asetuksella asetetaan näytön kieli.

Kielen asettaminen



Fig. 125

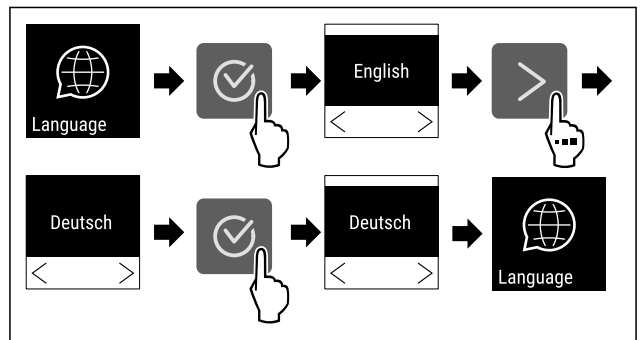


Fig. 126

- ▶ Suorita käsittelyvaiheet kuvan mukaisesti.
- ▷ Valittu kieli on asetettu.

6.2.14 Lämpötilayksikkö



Käytä tätä toimintoa lämpötilayksikön asettamiseen. Voit asettaa lämpötilan näkymään Celsius-asteina tai Fahrenheit-asteina.

Lämpötilayksikön asetus

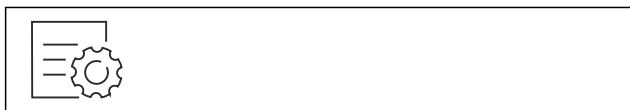


Fig. 127

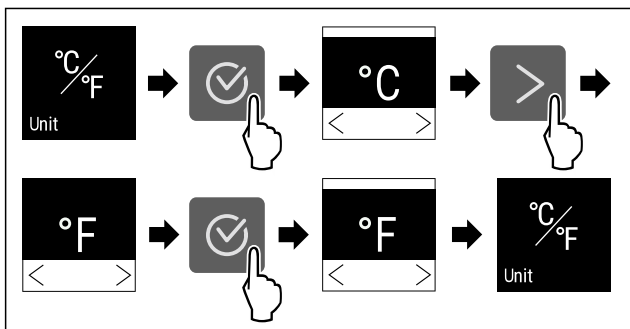


Fig. 128 Esimerkkikuva: Vaihto Celsius-asteista Fahrenheit-asteisiin.

- ▶ Suorita käsittelyvaiheet kuvan mukaisesti.
- ▷ Lämpötilayksikkö on asetettu.

6.2.15 Näytön kirkkaus



Tällä toiminnolla näytön kirkkautta voidaan säätää portaattomasti.

Kirkkaus voidaan säätää seuraaviin tasoihin:

- 40 %
- 60 %
- 80 %
- 100 % (esiasetus)

Kirkkauden säätö



Fig. 129

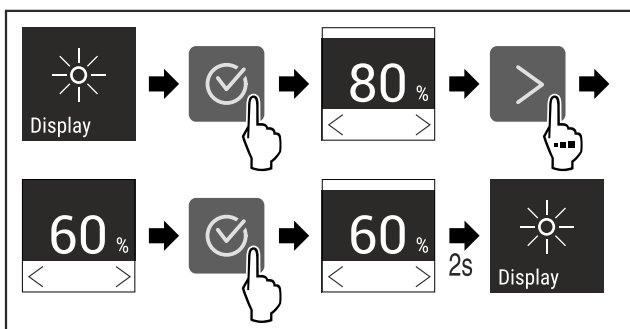


Fig. 130 Esimerkkikuva: Vaihda asetuksesta 80 % asetukseen 60 %.

- ▶ Suorita käsittelyvaiheet kuvan mukaisesti.
- ▷ Kirkkaus on asetettu.

6.2.16 WLAN-yhteys



Vihje

Liebherr SmartMonitoring Dashboard ei ole saatavilla kaikissa maissa. Tarkista saatavuus QR-koodin avulla syötämällä malli.

Vihje

Liebherr SmartMonitoring Dashboard -yhteys osoitteessa <https://smartmonitoring.liebherr.com> edellyttää asennettua SmartModule-laitetta ja MyLiebherr-tiliä. Voit ilmoittautua verkon kautta tapahtuvan käyttöönoton aikana ilmoittautumistiedoillasi tai rekisteröityä uudelleen ja avata yritystilin.

Tämä asetus luo langattoman yhteyden laitteen ja internetin välille. Tätä yhteyttä ohjataan SmartModule-yksikön kautta. Laitte voidaan yhdistää selaimen perustuvan [Liebherr SmartMonitoring Dashboard -taulun](#) kautta, minkä jälkeen voidaan käyttää laajennettuja optioita ja yksilöllisiä mahdollisuuksia ohjaukseen, hallintaan ja valvontaan.

Vihje

Lisävarusteita saat asiakaspalvelun kautta (katso 9.3 Asiakaspalvelu) ja Liebherr-Hausgeräte-kaupasta osoitteesta home.liebherr.com/shop/de/deu/zubehor.html.

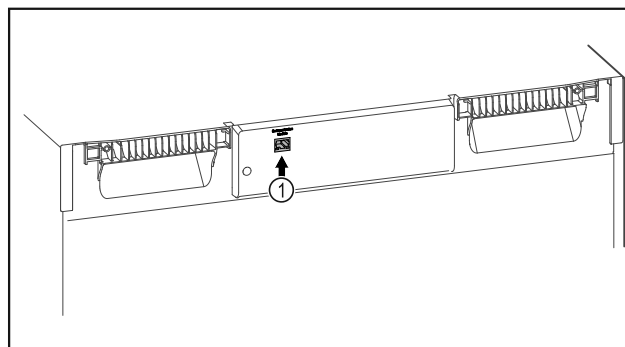


Fig. 131

Varmista, että seuraavat edellytykset täyttyvät:

- SmartModule Fig. 131 (1) on otettu käyttöön.

Yhteyden muodostaminen

Suorita SmartModule-yksikön käyttöönotto ja asetus verkossa [Liebherr SmartMonitoring Dashboard -taulun](#) kautta internetyhteydellä varustetulla päätelaitteella.

[Liebherr SmartMonitoring Dashboard -taulun](#) kautta saat myös tietoja SmartModule-yksikön jälkiasennuksesta.



Fig. 132

- ▶ Avaa [Liebherr SmartMonitoring Dashboard](#) (katso Fig. 132).

Jääkaapissa tai pakastimessa:



Fig. 133

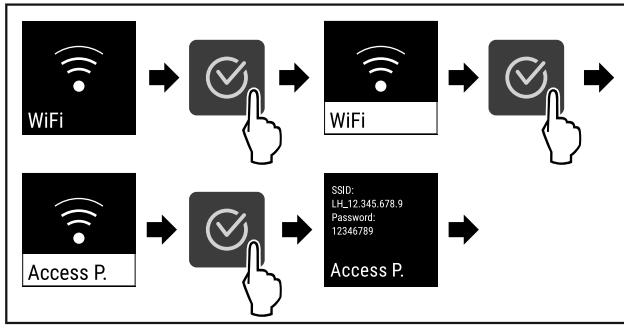


Fig. 134

- ▶ Suorita toimintavaiheet kuvan mukaisesti.
- ▷ Jatka asetusprosessia internetyhteydellä varustetulla päätelaitteellasi: [Liebherr SmartMonitoring Dashboard](#)

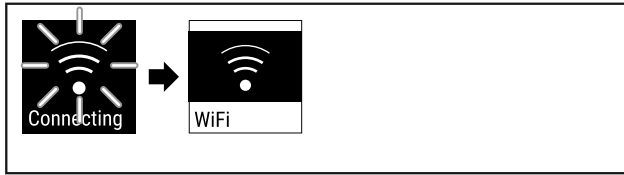


Fig. 135

- ▶ Yhteys muodostetaan.
- ▷ Näkyviin tulee teksti WiFi connecting. Symboli vilkkuu.
- ▶ Noudata [Liebherr SmartMonitoring Dashboard](#) -taulun ohjeita.
- ▷ Yhteys on muodostettu.

Yhteyden katkaiseminen



Fig. 136

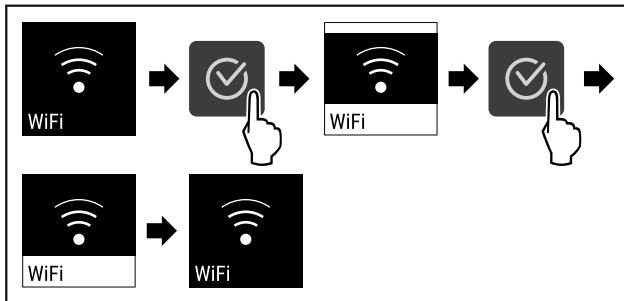


Fig. 137

- ▶ Suorita toimintavaiheet kuvan mukaisesti.
- ▷ Yhteys on katkaistu.

Yhteyden palauttaminen



Fig. 138

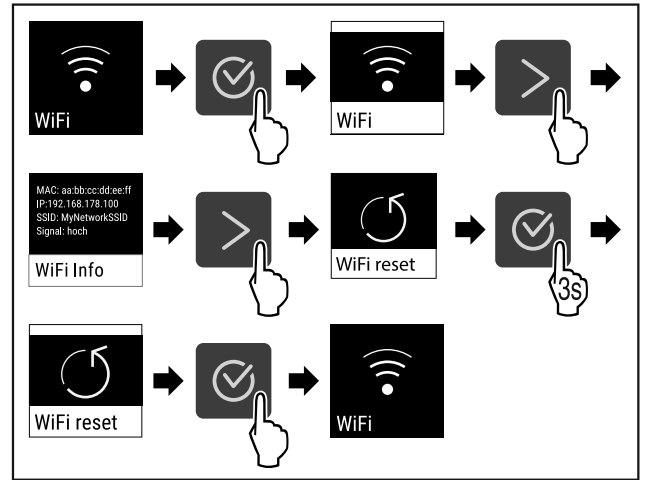


Fig. 139

- ▶ Suorita toimintavaiheet kuvan mukaisesti.
- ▷ WiFi-asetukset on palautettu toimitustilaan.



6.2.17 LAN-yhteys

Vihje

Liebherr SmartMonitoring Dashboard ei ole saatavilla kaikissa maissa. Tarkista saatavuus QR-koodin avulla syötämällä malli.

Vihje

Liebherr SmartMonitoring Dashboard -yhteys osoitteessa <https://smartmonitoring.liebherr.com> edellyttää asennettua SmartModule-laitetta ja MyLiebherr-tiliä. Voit ilmoittautua verkon kautta tapahtuvan käyttöönoton aikana ilmoittautumistiedoillasi tai rekisteröityä uudelleen ja avata yritystilin.

Tämä asetus luo langallisen yhteyden laitteen ja internetin välille. Tätä yhteyttä ohjataan SmartModule-yksikön kautta. Laitte voidaan yhdistää selaimeen perustuvan [Liebherr SmartMonitoring Dashboard -taulun](#) kautta, minkä jälkeen voidaan käyttää laajennettuja optioita ja yksilöllisiä mahdollisuuksia ohjaukseen, hallintaan ja valvontaan.

Vihje

Lisävarusteita saat asiakaspalvelun kautta (katso 9.3 Asiakaspalvelu) ja Liebherr-Hausgeräte-kaupasta osoitteesta home.liebherr.com/shop/de/deu/zubehor.html.

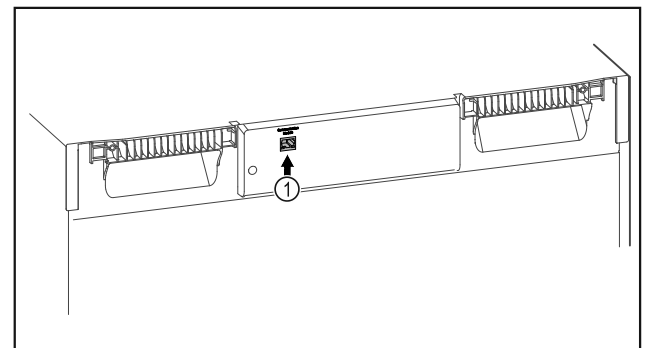


Fig. 140

Varmista, että seuraavat edellytykset täyttyvät:

- SmartModule Fig. 140 (1) on otettu käyttöön.
- Verkkojohto on yhdistetty.

Yhteyden muodostaminen

Suorita SmartModule-yksikön käyttöönotto ja asetus verkossa [Liebherr SmartMonitoring Dashboard -taulun kautta](#) internetyhteydellä varustetulla päätelaitteella.

[Liebherr SmartMonitoring Dashboard -taulun](#) kautta saat myös tietoja SmartModule-yksikön jälkiasennuksesta.



Fig. 141

- Avaa [Liebherr SmartMonitoring Dashboard](#) (katso Fig. 141).

Jääkaapissa tai pakastimessa:



Fig. 142

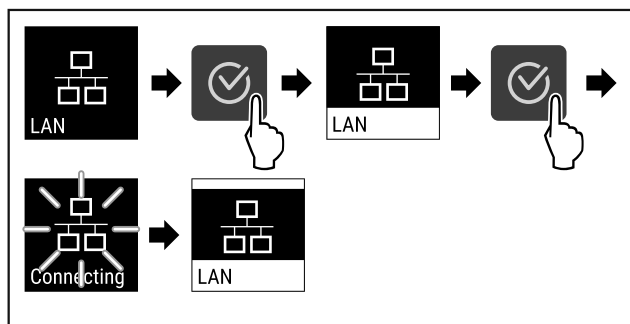


Fig. 143

- Suorita toimintavaiheet kuvan mukaisesti.
- ▷ Yhteys muodostetaan: Näkyviin tulee teksti LAN connecting. Symboli vilkkuu.
- Noudata [Liebherr SmartMonitoring Dashboard -taulun](#) ohjeita.
- ▷ Yhteys on muodostettu.

Yhteyden katkaiseminen



Fig. 144

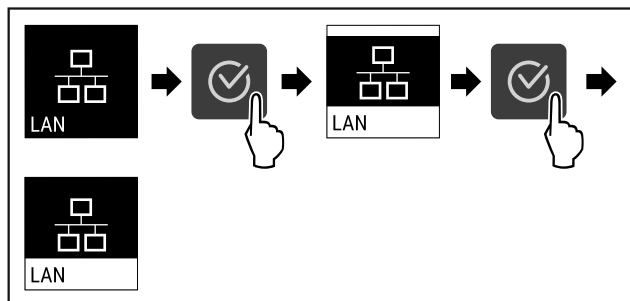


Fig. 145

- Suorita toimintavaiheet kuvan mukaisesti.
- ▷ Yhteys on katkaistu.

6.2.18 Laitteen tiedot



Tämän toiminnon avulla voidaan esittää laitteen mallinimi, indeksi, sarjanumero ja huolto numero. Tarvitset laitteen tietoja ottaessasi yhteyttä asiakaspalveluun. (katso 9.3 Asiakaspalvelu)

Tämän toiminnon avulla voidaan lisäksi avata laajennettu valikko. (katso 3 Touch-näytön toiminta)

Laitteen tietojen näyttäminen



Fig. 146



Fig. 147

- Suorita käsittelyvaiheet kuvan mukaisesti.
- ▷ Laitteen tiedot näkyvät näytössä.

6.2.19 Käyttötunnit



Tämä näyttö ilmaisee laitteen käyttötunnit.

Käyttötuntien näyttö

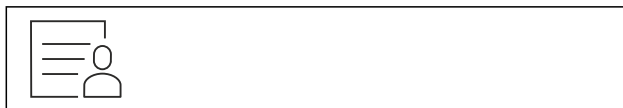


Fig. 148



Fig. 149

- ▷ Käyttötunnit tulevat näkyviin.

6.2.20 Ohjelmisto



Laitteen ohjelmistoversio näytetään tällä toiminnolla.

Ohjelmistoversion näyttäminen

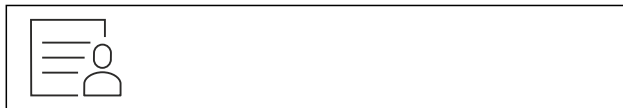


Fig. 150



Fig. 151

- Suorita käsittelyvaiheet kuvan mukaisesti.

Käyttö

▷ Ohjelmistoversio näkyy näytössä.

6.2.21 Sulatus



Laitteen sulatus tapahtuu normaalikäytössä automaattisesti.

Käyttötarkoitus:

- Jos sisustaan muodostuu runsaasti jäätä, automaattisen sulatustoiminnon voi käynnistää manuaalisesti.
- Vain jääkaappiosa sulatetaan.

Automaattisen sulatuksen manuaalinen käynnistys



Fig. 152

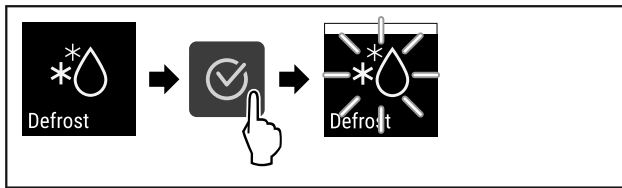


Fig. 153

- Suorita toimintavaiheet kuvan mukaisesti.
- ▷ Automaattinen sulatus käynnistyy. Sulatuksen päätyttyä laite kytkeytyy automaattisesti normaaliin käyttötilaan.

Vihje

Jos sisätiloissa on edelleen jäätä sen jälkeen, kun automaattinen sulatus on käynnistetty useita kertoja, sulata laite manuaalisesti. (katso 8.1 Laitteen sulattaminen)

Manuaalisesti käynnistetyn sulatuksen keskeytys



Fig. 154

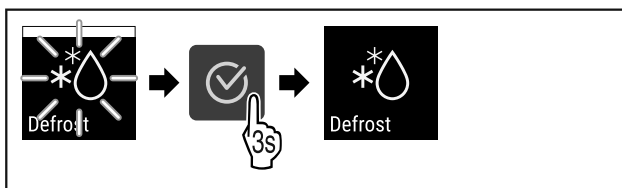


Fig. 155

- Suorita toimintavaiheet kuvan mukaisesti.
- ▷ Manuaalisesti käynnistetty sulatus keskeytyy. Laite palaa automaattisesti normaaliin käyttötilaan.

6.2.22 Ovihälytys



Tällä toiminnolla aktivoidaan ovihälytys tai poistetaan se käytöstä. Ovihälytys kuuluu, kun ovi on ollut avattuna liian kauan. Ovihälytys on toimitettaessa aktivoituna. Voit määrittää, miten kauan ovi saa olla avattuna ennen kuin ovihälytys kuuluu.

Voit asettaa seuraavat arvot:

- 15 sekuntia

- 30 sekuntia
- 60 sekuntia
- 90 sekuntia
- 120 sekuntia
- 150 sekuntia
- 180 sekuntia
- Pois

Ovihälytyksen asetus



Fig. 156

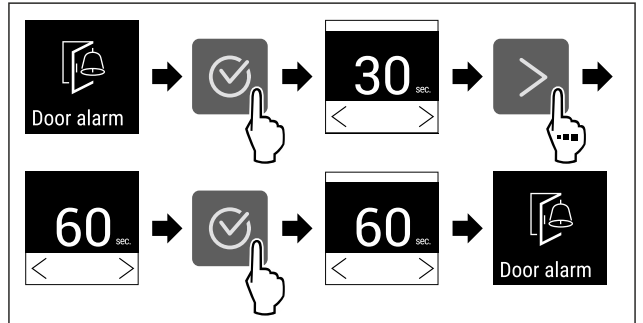


Fig. 158 Esimerkkikuva: Vaihda ovihälytys 30 sekunnista 60 sekuntiin.

- Suorita käsittelyvaiheet kuvan mukaisesti.
- ▷ Ovihälytys on asetettu.

Ovihälytyksen poistaminen käytöstä

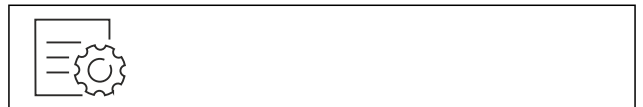


Fig. 159

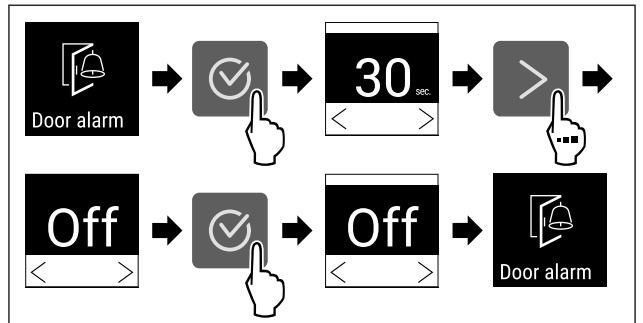


Fig. 160

- Suorita käsittelyvaiheet kuvan mukaisesti.
- ▷ Ovihälytys on poistettu käytöstä.

6.2.23 Valohälytys



Tällä asetuksella voidaan näyttöruudulla näkyviä visuaalisia hälytysilmoituksia lisäksi korostaa laitteen vilkkuvilla valoilla.

Valohälytyksen ottaminen käyttöön

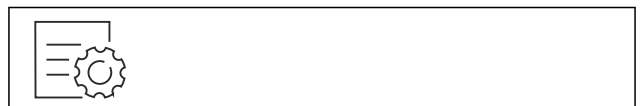


Fig. 161

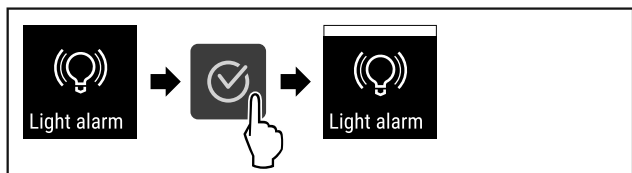


Fig. 162

- ▶ Suorita käsittelyvaiheet kuvan mukaisesti.
- ▷ Valohälytys on käytössä.

Valohälytyksen poistaminen käytöstä



Fig. 163

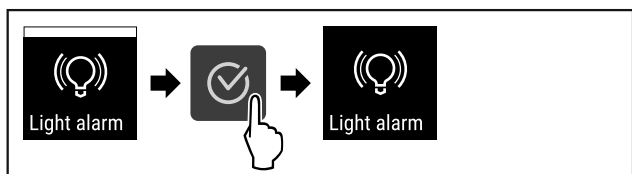


Fig. 164

- ▶ Suorita käsittelyvaiheet kuvan mukaisesti.
- ▷ Valohälytys on asetettu pois käytöstä.

6.2.24 Esittelytila



Esittelytila on erikoisominaisuus kauppiaille, jotka haluavat esitellä laitteen ominaisuuksia. Jos aktivoit esittelytilan, kaikki jäähdystysoiminnot poistetaan käytöstä.

Jos kytket laitteen päälle ja tilanäyttöön tulee "D", esittelytila on jo aktivoitu.

Jos aktivoit esittelytilan ja deaktivoit sen uudelleen, laite palautetaan tehdasasetuksiin. (katso 6.2.25 Palautus tehdasasetuksiin)

Esittelytilan aktivointi



Fig. 165

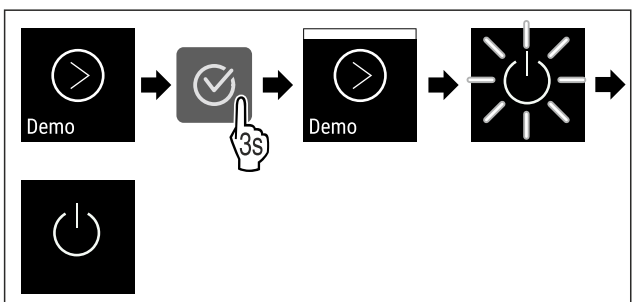


Fig. 166

- ▶ Suorita toimintavaiheet kuvan mukaisesti.
- ▷ Esittelytila on aktivoitu.
- ▷ Laite on kytketty pois päältä.
- ▶ Kytke laite päälle. (katso 4.14 Laitteen kytkeminen päälle (ensimmäinen käyttöönotto))
- ▷ Tilanäyttöön tulee näkyviin "D".

Esittelytilan deaktivointi



Fig. 167

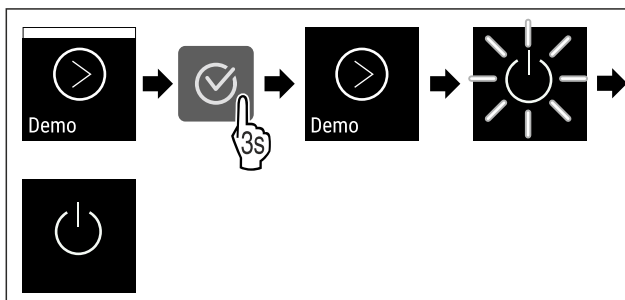


Fig. 168

- ▶ Suorita toimintavaiheet kuvan mukaisesti.
- ▷ Esittelytila on deaktivoitu.
- ▷ Laite on kytketty pois päältä.
- ▶ Kytke laite päälle. (katso 4.14 Laitteen kytkeminen päälle (ensimmäinen käyttöönotto))
- ▷ Laite on palautettu tehdasasetuksiin.

6.2.25 Palautus tehdasasetuksiin



Tämän toiminnon avulla voit palauttaa kaikki asetukset tehdasasetuksiin. Kaikki aiemmin määritetyt asetukset palautetaan alkuperäisiin asetuksiin.

Nollauksen suorittaminen



Fig. 169

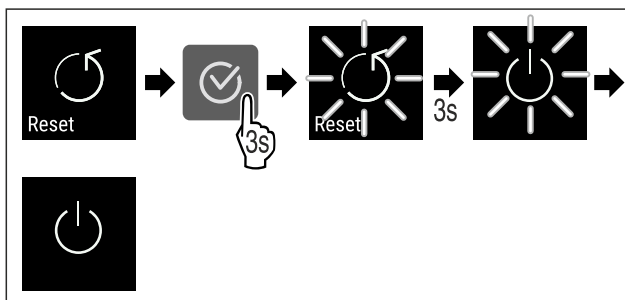


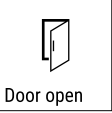




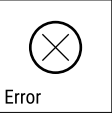




Fig. 170








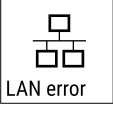

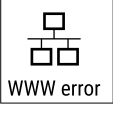

- ▶ Suorita käsittelyvaiheet kuvan mukaisesti.
- ▷ Laite on nollattu.
- ▷ Laite on kytketty pois päältä.
- ▶ Käynnistä laite uudelleen. (katso 4.14 Laitteen kytkeminen päälle (ensimmäinen käyttöönotto))

6.3 Ilmoitukset

6.3.1 Varoitukset





Varoitukset kuuluvat äänimerkin muodossa ja näkyvät symbolina näyttöruudussa. Äänimerkki voimistuu koko ajan siihen saakka, kunnes ilmoitus kuitataan.

Ilmoitus	Syy	Poistaminen
 <p>Door open</p> <p>Ovi auki</p>	<p>Ilmoitus tulee näkyviin, kun ovi on liian kauan avattuna.</p>	<p>► Sulje ovi.</p>  <p>► Paina vahvistuspainiketta.</p> <p>► Hälytys sammuu.</p> <p>Ohje</p> <p>Ilmoituksen esiin tulemista edeltävä aika on säädettävissä (katso 6.2.22 Ovihälytys).</p>
 <p>Temperature</p> <p>Lämpötilahälytys</p>	<p>Ilmoitus tulee näkyviin, kun lämpötila ei vastaa asetettua lämpötilaa. Lämpötilaeron syynä voi olla jokin seuraavista:</p> <ul style="list-style-type: none"> - Laitteeseen on asetettu lämmin kylmätuote. - Jäähdytettäviä tuotteita lajiteltaessa ja otettaessa laitteeseen on päässyt virtaamaan liikaa lämmintä huoneilmaa. - Virta on katkennut pitkäksi aikaa. 	 <p>► Paina vahvistuspainiketta.</p> <p>► Lämpimin lämpötila tulee näkyviin.</p>  <p>► Paina vahvistuspainiketta.</p> <p>► Senhetkinen lämpötila vilkkuu ja näyttö vaihtelee lämpötilahälytyksen symbolin kanssa, kunnes asetettu lämpötila saavutetaan.</p> <p>► Tarkasta kylmätuotteen laatu.</p>
 <p>Error</p> <p>Vika</p>	<p>Laitteessa on vika tai häiriö tai laitteen rakenneosassa on vika.</p>	<p>► Siirrä kylmätuotteet talteen.</p>  <p>► Paina vahvistuspainiketta.</p> <div data-bbox="1166 1350 1283 1462" style="border: 1px solid black; padding: 5px; display: inline-block;"> <p>xxxxx</p>  <p>Error</p> </div> <p>► Vikakoodi näkyy.</p>  <p>► Paina vahvistuspainiketta.</p> <p>► Seuraava mahdollinen vikakoodi tulee näkyviin.</p> <p>tai</p> <p>► Näyttöruudussa näkyy tilinäyttö, jossa</p> <div data-bbox="1182 1787 1315 1921" style="border: 1px solid black; padding: 5px; display: inline-block;">  <p>5,0°C</p> </div> <p>vikasymboli vilkkuu</p> <p>► Navigointipainikkeita painettaessa vikakoodi näkyy (vikakoodit näkyvät) uudelleen.</p> <p>► Kirjoita vikakoodi(t) muistiin ja ota yhteyttä asiakaspalveluun.</p>

 <p>Power</p> <p>Sähkökatkos</p>	<p>Ilmoitus tulee näkyviin virransyötön katkettua, jos lämpötila on hälytysrajan yläpuolella virransyötön palautumisen jälkeen.</p>	 <ul style="list-style-type: none"> ▶ Paina vahvistuspainiketta. <p>Lämpimin lämpötila ja sähkökatkosten lukumäärä näkyvät näyttöruudussa.</p>  <ul style="list-style-type: none"> ▶ Paina vahvistuspainiketta. ▶ Hälytys sammuu ja senhetkinen lämpötila näkyy. ▶ Tarkasta kylmätuotteen laatu.
 <p>WiFi error</p> <p>WLAN-vika</p>	<p>WLAN-yhteys on katkennut.</p>	<ul style="list-style-type: none"> ▶ Tarkista yhteys.  <ul style="list-style-type: none"> ▶ Paina vahvistuspainiketta. ▶ Hälytys sammuu.
 <p>WWW error</p> <p>WWW-vika WLAN</p>	<p>Ilmoitus tulee näkyviin, kun WLANin kautta ei ole internetyhteyttä.</p>	<ul style="list-style-type: none"> ▶ Tarkista yhteys.  <ul style="list-style-type: none"> ▶ Paina vahvistuspainiketta. ▶ Hälytys sammuu.
 <p>LAN error</p> <p>LAN-vika</p>	<p>LAN-yhteys on katkennut.</p>	<ul style="list-style-type: none"> ▶ Tarkista yhteys ja verkkojohto.  <ul style="list-style-type: none"> ▶ Paina vahvistuspainiketta. ▶ Hälytys sammuu.
 <p>WWW error</p> <p>WWW-vika LAN</p>	<p>Ilmoitus tulee näkyviin, kun LANin kautta ei ole internetyhteyttä.</p>	<ul style="list-style-type: none"> ▶ Tarkista yhteys.  <ul style="list-style-type: none"> ▶ Paina vahvistuspainiketta. ▶ Hälytys sammuu.

6.3.2 Muistutukset

Muistutukset tulevat, kun kehoitetaan tekemään jotakin. Ne kuuluvat äänimerkin muodossa ja näkyvät symbolina näyttöruudussa. Ilmoitus kuitataan painamalla vahvistuspainiketta.

Ilmoitus	Syy	Poistaminen
 <p>Maintenance</p> <p>Muistutus huollosta</p>	Ilmoitus tulee näkyviin, kun asetetun huoltovälän ajastimen aika on päättynyt.	 <ul style="list-style-type: none"> ► Paina vahvistuspainiketta. ► Hälytys sammuu. <p>Ohje Huoltoväli voidaan asettaa (katso 6.2.12 Muistutus huoltovälistä).</p>
 <p>Recording</p> <p>Tallennuksen muistutus</p>	Ilmoitus tulee näkyviin, kun lämpötilan tallennuksen muisti (999 tuntia) on täynnä.	 <ul style="list-style-type: none"> ► Paina vahvistuspainiketta. ► Hälytys sammuu. <p>Vanhimmat tiedot korvautuvat.</p> <p>Ohje Lämpötilan tallennus voidaan nollata (katso 6.2.5 Lämpötilojen tallennustoiminto).</p>

7 Varustus

7.1 Turvalukko

Laitteen oven lukko on varustettu turvamekanismilla.

7.1.1 Laitteen lukitseminen

Pakastinosan lukitseminen.

- Paina avain lukkoon.
- Kierrä avainta 45° myötäpäivään.
- ▷ Pakastinosa on lukittu.

Pakastin- ja jääkaappiosan lukitseminen.

- Paina avain lukkoon.
- Kierrä avainta 90° myötäpäivään.
- ▷ Pakastin- ja jääkaappiosa on lukittu.

7.1.2 Laitteen lukituksen avaaminen

Jääkaappiosan lukituksen avaaminen.

- Paina avain lukkoon.
- Kierrä avainta 45° vastapäivään.
- ▷ Jääkaappiosan lukitus on avattu.

Pakastin- ja jääkaappiosan lukituksen avaaminen.

- Paina avain lukkoon.
- Kierrä avainta 90° vastapäivään.
- ▷ Pakastin- ja jääkaappiosan lukitus on avattu.

8 Huolto

8.1 Laitteen sulattaminen



VAROITUS

Laitteen epäasianmukainen sulatus!
Vammoja ja vahinkoja.

- Älä käytä sulatusprosessin nopeuttamiseen muita mekaanisia laitteita tai muita keinoja kuin valmistajan suosittelemia.
- Älä käytä sulattamiseen sähkökäyttöisiä lämmitys- tai höyrypuhdistuslaitteita, avotulta tai sulatussuihkeita.
- Älä raaputa jäätä pois terävillä esineillä.

Sulatus tapahtuu automaattisesti. Sulatusvesi valuu poistaukon kautta pois ja haihtuu.

Laitteen toimivuuden säilyttämiseksi suosittelemme sen sulattamista, kun jäätä kertyy runsaasti. Sisätilojen jäätyminen johtuu asennuspaikasta (esim. korkea ilmankosteus), laitteen asetuksista ja käyttäjän virheellisestä toiminnasta.

Manuaalinen sulattaminen:

- Kytke laite pois päältä. (katso 6.2.2 Laitteen kytkeminen päälle ja pois päältä)
- Vedä virtapistoke irti.
- Siirrä kylmätuotteet talteen.
- Jätä laitteen ovi sulatuksen ajaksi auki.
- Kerää jäljellä oleva sulatusvesi liinalla, ja puhdistu poistaukko ja laite.

8.2 Laitteen puhdistaminen

8.2.1 Valmistelu



VAROITUS

Jännitteisistä osista aiheutuva oikosulun vaara!
Sähköisku tai elektroniikan vaurioituminen.

- **Sammuta laite.**
- Irrota verkkopistoke tai kytke sulake pois päältä.



VAROITUS

Palovaara

- ▶ Älä vahingoita kylmäainekiertoa.

- ▶ Tyhjennä laite.
- ▶ Irrota verkkopistoke.
- ▶ Huomioi laitteen kuljetusta koskevat ohjeet. (katso 4.3 Laitteen kuljetus)

8.2.2 Laitteen puhdistus

HUOMIO

Epäasianmukaisen puhdistuksen vaara!

Seurauksena on laitevaurioita.

- ▶ Käytä ainoastaan pehmeitä puhdistusliinoja ja pH-neutraalia yleispuhdistusainetta.
- ▶ Älä käytä hankaavia tai naarmuttavia sieniä tai teräsvillaa.
- ▶ Älä käytä voimakkaita, hankaavia tai hiekkaa, klooria tai happoja sisältäviä puhdistusaineita.



VAROITUS

Loukkaantumis- ja vaurioitumisvaara johtuen kuumasta höyrystä!

Kuuma höyry voi aiheuttaa palohaavoja ja vaurioittaa laitteen pintoja.

- ▶ Älä käytä höyrypesureita!

HUOMIO

Vioittumisvaara oikosulun vuoksi!

- ▶ Kun puhdistat laitetta, varo, ettei puhdistusvettä pääse sähkökomponentteihin.

- ▶ Käytä pyyhkimiseen vain pehmeää, puhdasta liinaa. Käytä vahvasti likaantuneen pinnan puhdistamiseen haaleaa vettä ja neutraalia pesuainetta. Lasipinnat voidaan lisäksi puhdistaa lasinpuhdistusaineella.
- ▶ Puhdista lauhduttimen kierukka vuosittain. Jos lauhduttimen kierukkaa ei puhdisteta, laitteen teho heikentyy huomattavasti.

8.2.3 Tuulettimen suojuksen puhdistus

HUOMIO

Vioittumisvaara oikosulun vuoksi!

- ▶ Kun puhdistat laitetta, varo, ettei puhdistusvettä pääse sähkökomponentteihin.

HUOMIO

Epäasianmukaisen puhdistuksen vaara!

Seurauksena on laitevaurioita.

- ▶ Käytä ainoastaan pehmeitä puhdistusliinoja ja pH-neutraalia yleispuhdistusainetta.
- ▶ Älä käytä hankaavia tai naarmuttavia sieniä tai teräsvillaa.
- ▶ Älä käytä voimakkaita, hankaavia tai hiekkaa, klooria tai happoja sisältäviä puhdistusaineita.

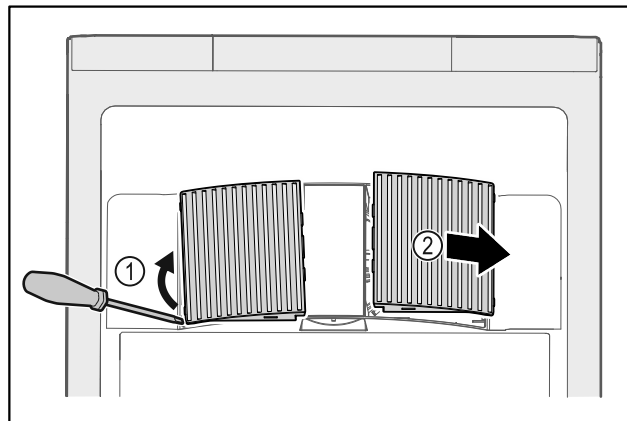


Fig. 171

- ▶ Väännä tuulettimen suojuksen varovasti sivulta pois paikaltaan Fig. 171 (1) ja poista suojuksen etukautta Fig. 171 (2).
- ▶ Huuhtelee tuulettimen suojusten ilmaraat juoksevassa vedessä. Käytä vahvasti likaantuneen pinnan puhdistamiseen haaleaa vettä ja neutraalia pesuainetta.
- ▶ Jätä tuulettimen suojuksen kuivumaan ilman vaikutuksesta.
- ▶ Asenna tuulettimen suojuksen takaisin laitteeseen.

8.2.4 Sisätilan puhdistaminen



VAROITUS

Jännitteisistä osista aiheutuva oikosulun vaara! Sähköisku tai elektroniikan vaurioituminen.

- ▶ **Sammuta laite.**
- ▶ Irrota verkkopistoke tai kytke sulake pois päältä.



VAROITUS

Loukkaantumis- ja vaurioitumisvaara johtuen kuumasta höyrystä!

Kuuma höyry voi aiheuttaa palohaavoja ja vaurioittaa laitteen pintoja.

- ▶ Älä käytä höyrypesureita!

HUOMIO

Epäasianmukaisen puhdistuksen vaara!

Seurauksena on laitevaurioita.

- ▶ Käytä ainoastaan pehmeitä puhdistusliinoja ja pH-neutraalia yleispuhdistusainetta.
- ▶ Älä käytä hankaavia tai naarmuttavia sieniä tai teräsvillaa.
- ▶ Älä käytä voimakkaita, hankaavia tai hiekkaa, klooria tai happoja sisältäviä puhdistusaineita.

Vihje

- ▶ Sulatusveden poisto (katso 1.2 Laitteen ja varusteiden yleiskuva) : Poista keräytymät ohuilla apuvälineillä (esimerkiksi vanupuikolla).

Vihje

Älä vioita tai poista laitteen sisäpuolelle olevaa tyyppikilpeä. Tyyppikilpi on tärkeä asiakaspalvelulle. (katso 9.3 Asiakaspalvelu)

- ▶ Avaa ovi.
- ▶ Tyhjennä laite.
- ▶ Puhdista sisätila ja varusteosat haalealla vedellä, jossa on hiukan astianpesuainetta. Älä käytä rakeisia tai happopitoisia puhdistusaineita tai kemiallisia liuottimia.

Asiakasneuvonta

8.2.5 Puhdistuksen jälkeen

- ▶ Hankaa laite ja varusteosat kuivaksi.
- ▶ Liitä laite ja kytke se päälle.
Kun lämpötila on riittävän kylmä:
- ▶ Aseta kylmätuotteet laitteeseen.
- ▶ Tee puhdistus uudelleen säännöllisesti.
- ▶ Puhdista lämmönvaihtimella varustettu kylmälaite (metalliritilä laitteen takasivulla), ja poista siitä pöly kerran vuodessa.

9 Asiakasneuvonta

9.1 Tekniset tiedot

Lämpötila-alue	
Jäähdyttäminen	+1 °C - +15 °C
Pakastaminen	-9 °C - -26 °C

Enimmäistäyttömäärä hyllyä kohden ^{A)}		
Laitteen leveys	600 mm	750 mm
Säilytysritilät	45 kg	60 kg
Lasilevy	40 kg	40 kg
Puuritilä	45 kg	60 kg
Säilytyslokero	50 kg	50 kg

A) Kun täyttömäärä on suuri, voivat hyllyt hiukan taipua.

Käyttötilavuus enintään
Katso käyttötilavuus tyyppikilvestä. (katso 1.2 Laitteen ja varusteiden yleiskuva)

Valaistus	
Energiatehokkuusluokka ^{A)}	Valonlähde
Tämä tuote sisältää yhden tai useamman energiatehokkuusluokan F valonlähteen	LED

A) Laite voi sisältää eri energiatehokkuusluokkien valonlähteitä. Alhaisin energiatehokkuusluokka on ilmoitettu.

9.2 Tekniset häiriöt

Laite on suunniteltu ja valmistettu niin, että se on toimintavarma ja että sillä on pitkä käyttöikä. Mikäli toiminnan aikana silti ilmenee häiriö, tarkista, johtuuko häiriö käyttövirheestä. Siinä tapauksessa sinulta on laskutettava myös takuuajan aikana koituvat kulut.

Seuraavana mainitut häiriöt voit poistaa itse.

9.2.1 Laitteen toiminto

Vika	Syy	Korjaaminen
Laite ei toimi.	→ Laite ei ole päällä.	▶ Kytke laite päälle.
	→ Virtapistoketta ei ole kytketty oikein pistorasiaan.	▶ Tarkasta virtapistoke.
	→ Pistorasian sulake ei ole kunnossa.	▶ Tarkasta sulake.
	→ Sähkökatkos	▶ Pidä laite suljettuna. ▶ Elintarvikkeiden suojaaminen: Aseta kylmälalleja elintarvikkeiden päälle tai käytä erillistä pakastekaappia, jos sähkökatkos kestää pitkään. ▶ Älä pakasta sulaneita elintarvikkeita uudelleen.
	→ Laitepistoke ei ole laitteessa oikein.	▶ Tarkasta laitepistoke.
Lämpötila ei ole riittävän kylmä.	→ Laitteen ovi ei ole kunnolla kiinni.	▶ Sulje laitteen ovi.
	→ Ilma ei vaihdu riittävän hyvin.	▶ Ota tuuletusritilä esiin ja puhdista se.
	→ Ympäristön lämpötila on liian korkea.	▶ Kiinnitä huomiota oikeisiin ympäristöolosuhteisiin: (katso 1.4 Laitteen käyttöalue)
	→ Laitteen ovi on avattu liian usein tai sitä on pidetty liian kauan auki.	▶ Odota, palautuuko vaadittava lämpötila itsestään. Ellei näin tapahdu, käänny asiakaspalvelun puoleen. (katso 9.3 Asiakaspalvelu)
	→ Lämpötila on säädetty väärin.	▶ Aseta lämpötila kylmemmäksi ja tarkista se 24 tunnin kuluttua.
	→ Laite on liian lähellä jotakin lämmönlähdettä (esim. liettä tai lämmityslaitetta).	▶ Siirrä laite tai lämmönlähde toiseen paikkaan.

9.3 Asiakaspalvelu

Tarkasta ensin, voitko korjata vian itse. Jos näin ei ole, käänny asiakaspalvelun puoleen.

Osoite löytyy mukana tulevasta "Liebherr-huolto"-esitteestä tai osoitteesta home.liebherr.com/service.



VAROITUS

Epäammattimainen korjaus!
Loukkaantuminen.

- ▶ Laitteeseen ja verkkojohtoon kohdistuvat korjaukset, joita ei ole erikseen mainittu (katso 8 Huolto) , on annettava asiakaspalvelun tehtäväksi.
- ▶ Vaurioituneen virtajohdon saa vaihtaa vain valmistaja tai tämän asiakaspalvelu tai vastaavan pätevyyden omaava henkilö.
- ▶ Irrotettavalla virtaliittimellä varustetuissa laitteissa muutoksen voi tehdä asiakas.

9.3.1 Ota yhteys asiakaspalveluun

Varmista, että laitteen seuraavat tiedot ovat valmiina esillä:

- Laitteen nimi (malli ja indeksinumero)
- Huolto numero (Service)
- Sarjanumero (S-Nr.)

▶ Hae laitteen tiedot näytön kautta (katso 6.2.18 Laitteen tiedot).

-tai-

- ▶ Katso laitetiedot tyyppikilvestä. (katso 9.4 Tyyppikilpi)
- ▶ Kirjaa laitetiedot ylös.
- ▶ Ilmoita asiasta asiakaspalveluun: Ilmoita vika ja laitetiedot.
- ▷ Tämä mahdollistaa nopean ja kohdistetun palvelun.
- ▶ Noudata asiakaspalvelusta saamiasi lisäohjeita.

9.4 Tyyppikilpi

Tyyppikilpi sijaitsee koneen sisäpuolella. Ks. laitteen yleiskuva.

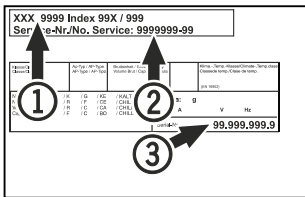


Fig. 172

- (1) Laitteen nimitys (3) Sarjanumero
(2) Huolto numero

10 Poistaminen käytöstä

- ▶ Tyhjennä laite.
- ▶ Kytke laite pois päältä.
- ▶ Irrota verkkopistoke.
- ▶ Poista laitepistoke tarvittaessa: Vedä laitepistoke ulos ja liikuta sitä samanaikaisesti vasemmalta oikealle.
- ▶ Puhdista laite. (katso 8.2 Laitteen puhdistaminen)
- ▶ Jos olemassa: Poista suojukset ja eriste anturin läpivienistä homeen muodostumisen välttämiseksi.
- ▶ Jätä ovi auki, jotta laitteen sisälle ei muodostu epämiellyttäviä hajuja.

Vihje

Laitteen vaurioituminen ja toimintahäiriöt!

- ▶ Varastoi laite käytöstä poistamisen jälkeen ainoastaan sallitulla huoneenlämpötilan alueella -10 °C...+50 °C.

11 Hävittäminen

11.1 Laitteen valmistelu hävittämistä varten



Li-Ion

Liebherr käyttää joissakin laitteissa paristoja. EU:n lainsäädäntö velvoittaa ympäristönsuojeluyksist loppukäyttäjän poistamaan paristot laitteesta ennen käytöstä poistettavan laitteen hävittämistä. Jos laitteesi sisältää paristoja, laitteeseen on kiinnitetty tätä koskeva merkintä.

Lamput Poista myös lamput ennen hävittämistä laitteesta, mikäli pystyt poistamaan itse ne ehjinä laitteesta.

- ▶ Poista laite käytöstä.
- ▶ Paristoja sisältävä laite: poista paristot. Kuvaus sisältyy lukuun **Huolto**.
- ▶ Mikäli mahdollista: irrota lamput siten, että ne eivät rikkoudu.

11.2 Laitteen ympäristöystävällinen hävittäminen



Laite sisältää uusiokäyttöön soveltuvia materiaaleja, minkä vuoksi se on toimitettava erilliseen keräyspisteeseen, jotta laite ei päädy lajittelemattoman yhdyskuntajätteen joukkoon.



Li-Ion



Li-Ion

Hävitä paristot erillään romutettavasta laitteesta. Paristot voi toimittaa ilmaiseksi kauppoihin, keräyspisteisiin sekä kierrätyskeskuksiin.

Lamput

Toimita irrotetut lamput niille tarkoitettuihin keräyspisteisiin.

Koskee Saksaa:

Lamput voi toimittaa ilmaiseksi paikallisiin keräyspisteisiin ja kierrätyskeskuksiin luokan 1 keräysastioihin. Kaupat ottavat myös romutettavan laitteen ilmaiseksi vastaan uuden kylmälaiteen hankinnan yhteydessä, mikäli liikkeen myyntipinta-ala on >400 m².



VAROITUS

Kylmäaine- tai öljyvuo!

Palovaara. Laitteen sisältämä kylmäaine on ympäristöystävällistä, mutta syttyvää. Laitteen sisältämä öljy on myös syttyvää. Ulos vuotanut kylmäaine tai öljy voi syttyä palamaan riittävän suurina pitoisuuksina ja joutuessaan kosketuksiin ulkoisen lämmönlähteen kanssa.

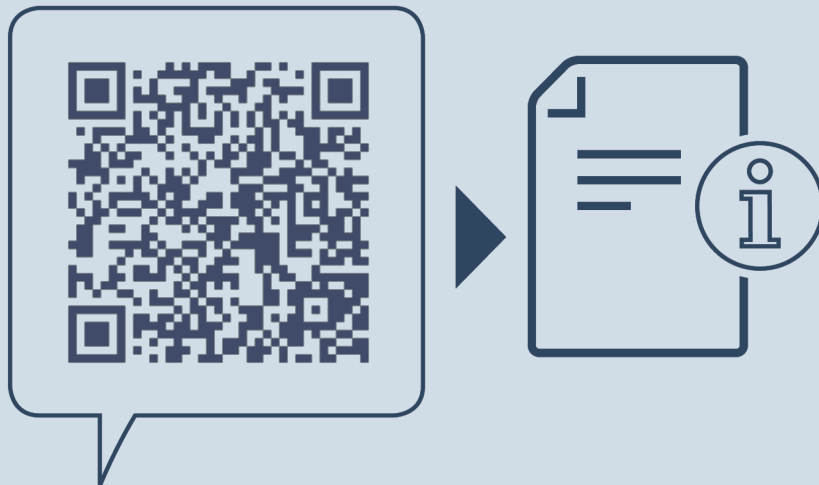
- ▶ Älä vahingoita kylmäainepiirin putkia tai kompressoria.

▶ Huomioi laitteen kuljetusta koskevat ohjeet. (katso 4.3 Laitteen kuljetus)

- ▶ Kuljeta laite keräyspisteeseen siten, että se ei vahingoitu.
- ▶ Hävitä paristot, lamput ja laite edellä esitettyjen ohjeiden mukaisesti.

12 Lisätietoja

Lisätietoja takuehdoista saat oheisesta huoltoesitteestä tai internetistä sivulta <https://home.liebherr.com>.



home.liebherr.com/fridge-manuals

FI Jääkaapit ja pakastimet
ALKUPERÄISKÄYTTÖOHJE

Julkaisupäivä: 20240523

Tuoteno-indeksi: 7080782-00

Liebherr-Hausgeräte GmbH
Memminger Straße 77-79
88416 Ochsenhausen
Deutschland