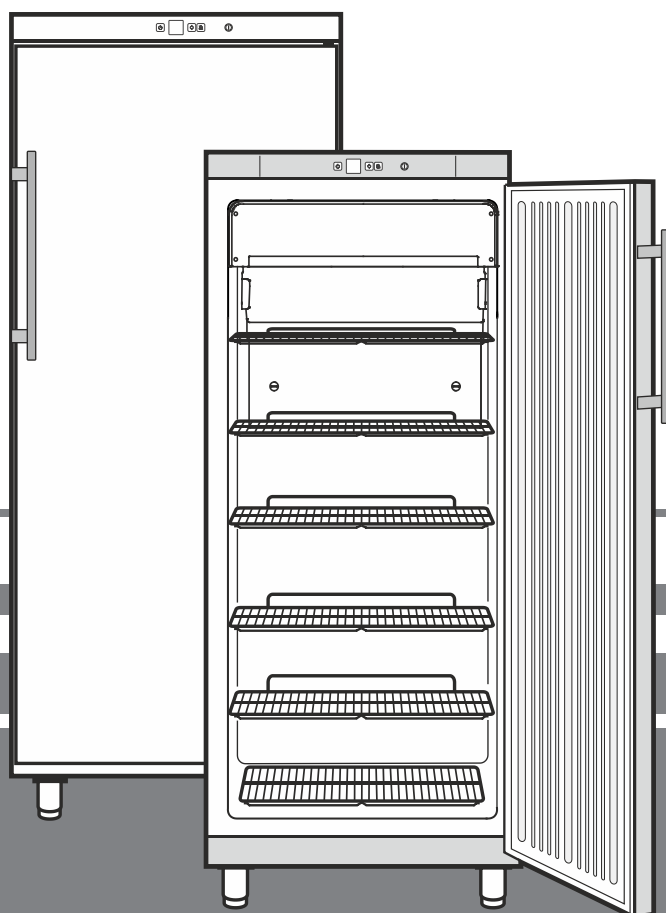


Mode d'emploi original

Congélateur
Lire le mode d'emploi avant la mise en service

Page 20

FR



GGV 5010
GGV 5060
GGV 5810
GGV 5860

7082 761-00

LIEBHERR

Sommaire

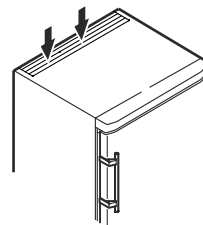
Classification des avertissements.....	20
Recommandations et consignes de sécurité	20
Symboles sur l'appareil	21
Utilisation conforme.....	21
Utilisation non conforme prévisible	21
Déclaration de conformité	21
Émission acoustique de l'appareil.....	21
Classe climatique.....	21
Description de l'appareil.....	22
Mise en place	22
Alignement de l'appareil.....	22
Raccordement électrique.....	22
Dimensions	22
Éléments de commande et de contrôle.....	22
Mise en marche et arrêt de l'appareil	22
Réglage de la température.....	23
Alarme porte ouverte.....	23
Alarme température.....	23
Coupage de courant/affichage FrostControl.....	23
Mode de réglage	23
Serrure de sécurité.....	23
Conservation.....	24
Dégivrage.....	24
Nettoyage.....	24
Pannes éventuelles	24
Arrêt prolongé	24
Protection de l'environnement.....	24
Inversion du sens d'ouverture de la porte	25

Classification des avertissements

⚠ DANGER	indique une situation dangereuse imminente entraînant la mort ou des blessures corporelles graves si elle n'est pas évitée.
⚠ AVERTISSEMENT	indique une situation dangereuse susceptible d'entraîner la mort ou des blessures corporelles graves si elle n'est pas évitée.
⚠ PRUDENCE	indique une situation potentiellement dangereuse pouvant entraîner des blessures moyennes ou légères si elle n'est pas évitée.
ATTENTION	indique une situation dangereuse susceptible d'entraîner des dommages matériels si elle n'est pas évitée.
Remarque	indique les remarques et conseils utiles.

Recommandations et consignes de sécurité

- **AVERTISSEMENT** : ne pas obtenir les ouvertures de ventilation du boîtier de l'appareil ou de la niche d'encastrement. →



- **AVERTISSEMENT** : pour accélérer le dégivrage, utiliser uniquement les dispositifs mécaniques et les moyens recommandés par le constructeur.

- **AVERTISSEMENT** : ne pas endommager le circuit frigorifique.

- **AVERTISSEMENT** : ne pas faire fonctionner à l'intérieur du compartiment réfrigérateur des appareils électriques qui ne correspondent pas au type de conception recommandé par le fabricant.

- **AVERTISSEMENT** : le câble d'alimentation ne doit pas être endommagé lors de l'installation de l'appareil.

- **AVERTISSEMENT** : les prises/répartiteurs multiples ainsi que d'autres appareils électroniques (par ex. transformateurs halogènes) ne doivent pas être placés et utilisés à l'arrière des appareils.

- **AVERTISSEMENT** : cet appareil doit être fixé conformément aux consignes du mode d'emploi afin d'éviter les dangers dus à une mauvaise stabilité.

- Cet appareil peut être utilisé par des enfants dès 8 ans et plus, ainsi que des personnes dont les capacités physiques, sensorielles ou mentales sont réduites, ou des personnes dénuées d'expérience ou de connaissance, si elles ont pu bénéficier d'une surveillance ou d'instructions préalables concernant l'utilisation en toute sécurité de l'appareil et comprennent les dangers en résultant. Les enfants ne doivent pas jouer avec l'appareil. Le nettoyage ou la maintenance par l'utilisateur ne doivent pas être réalisés par des enfants sans surveillance.




- Ne pas conserver de matières explosives comme des bombes aérosols à gaz propulseur inflammable à l'intérieur de l'appareil.

- Afin d'éviter tout accident matériel ou corporel, faire installer l'appareil par 2 personnes.

- Après déballage, vérifier que l'appareil n'est pas endommagé. En cas de dommage, contacter le fournisseur. Ne pas brancher l'appareil à l'alimentation électrique.

- Éviter le contact prolongé de la peau avec des surfaces froides (par ex. produits réfrigérés/surgelés). Si besoin, prendre les mesures de protection nécessaires (par ex. gants).
- Les réparations et interventions au niveau de l'appareil doivent être effectuées uniquement par le service après-vente ou par du personnel spécialisé formé à cet effet. Cette consigne s'applique également au remplacement du câble d'alimentation.
- Les réparations et interventions au niveau de l'appareil doivent être effectuées uniquement lorsque l'appareil est visiblement débranché.
- Respecter scrupuleusement les consignes du mode d'emploi concernant la mise en place, le raccordement électrique et l'élimination de l'appareil.
- En cas de panne, débrancher l'appareil ou désactiver le fusible.
- Pour débrancher l'appareil, saisir directement la prise. Ne pas tirer sur le câble.
- S'assurer que les aliments stockés au-delà de leur date limite de conservation ne seront pas consommés. Jeter en bonne et due forme les aliments stockés au-delà de leur date limite de conservation.
- Éviter toute flamme vive ou source d'allumage à l'intérieur de l'appareil.

Symboles sur l'appareil

	Le symbole peut se trouver sur le compresseur. Il se réfère à l'huile dans le compresseur et signale le danger suivant : Peut être mortel en cas d'ingestion ou de pénétration dans les voies respiratoires. Cet avertissement est important lors du recyclage. Il n'y a aucun danger pendant le fonctionnement normal.
	Avertissement concernant les matières inflammables.
	Cet autocollant ou un autocollant similaire peut se trouver au dos de l'appareil. Il concerne les panneaux revêtus de mousse se trouvant dans la porte et/ou l'enveloppe extérieure. Cet avertissement est important lors du recyclage. Ne pas enlever l'autocollant.

Utilisation conforme

L'appareil est uniquement conçu pour la réfrigération de denrées alimentaires.

Cet appareil peut être utilisé pour la présentation d'aliments, y compris les boissons, vendues au détail. Ces appareils sont destinés à un usage commercial dans les restaurants, les cantines, les hôpitaux et les établissements industriels tels que les boulangeries, les boucheries, les supermarchés, etc.

Ce congélateur professionnel convient à la conservation d'aliments surgelés. Il n'est **pas** adapté à la présentation ou au retrait d'aliments par des clients.

L'appareil est conçu pour fonctionner dans des locaux fermés. Toute autre utilisation est non-conforme.

Utilisation non conforme prévisible

Ne pas utiliser l'appareil aux fins suivantes :

- Stockage et réfrigération de médicaments, plasma sanguin, préparations de laboratoire ou autres substances et produits similaires mentionnés dans la directive européenne 2007/47/CE relative aux dispositifs médicaux.
- Utilisation dans des zones à risque d'explosion
- Utilisation à ciel ouvert ou dans des zones humides ou à risque de projection d'eau.

Une utilisation non conforme de l'appareil entraîne des altérations voire des dommages irréremédiables sur les produits stockés

Déclaration de conformité

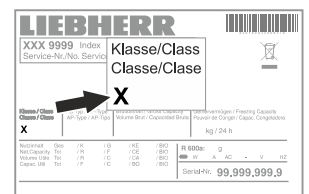
L'étanchéité du circuit réfrigérant est contrôlée. Cet appareil est conforme aux prescriptions de sécurité applicables et satisfait ainsi aux prescriptions définies par les directives UE, 2006/42/EG, 2014/30/EU, 2009/125/EG et 2011/65/EU.

Émission acoustique de l'appareil

Le niveau sonore durant le fonctionnement de l'appareil est inférieur à 70 dB(A) (puissance sonore rel. 1 pW).

Classe climatique

La classe climatique indique la température ambiante à laquelle l'appareil doit être utilisé pour atteindre la performance frigorifique maximale et l'hygrométrie maximale dans la salle d'installation de l'appareil pour qu'aucun condensat ne se forme sur la carrosserie.

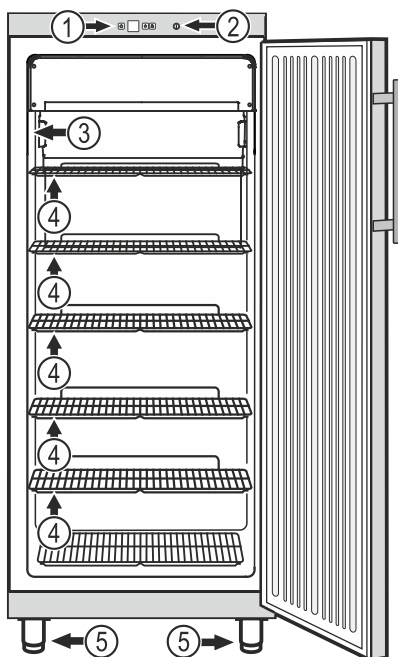


La classe climatique est indiquée sur la plaque signalétique.

Classe climatique	Température ambiante maxi.	Hygrométrie relative maxi.
3	25 °C	60 %
4	30 °C	55 %
5	40 °C	40 %
7	35 °C	75 %

La température ambiante minimale autorisée au lieu d'installation est de 10 °C.

Description de l'appareil



- (1) Éléments de commande et de contrôle
- (2) Serrure
- (3) Plaquette signalétique
- (4) Clayettes
- (5) Pieds réglables

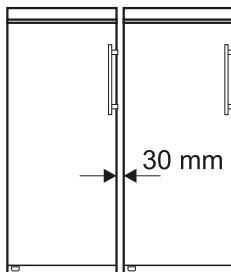
ATTENTION

La charge maximale par clayette est de 60 kg.

Mise en place

- Ne pas placer l'appareil dans une zone à ensoleillement direct, à côté d'une cuisinière, d'un chauffage ou équivalents.
- Ne poser aucun appareil générateur de chaleur (four à micro-ondes, grille-pain etc.) sur votre appareil.
- Plus il y a de réfrigérant dans l'appareil, plus la pièce où se trouve l'appareil doit être grande. En cas de fuite, un mélange inflammable de gaz et d'air peut se former dans des pièces trop petites. Pour 8 g de réfrigérant, la pièce où l'appareil est installé doit être d'au moins 1 m³. Les spécifications du réfrigérant figurent sur la plaque signalétique à l'intérieur de l'appareil.
- Toujours placer l'appareil directement contre le mur.

- Dans le cas où plusieurs appareils sont disposés côte à côte, un espace de 30 mm doit être laissé entre les appareils. Si cet espacement est trop petit, de l'eau de condensation peut se former sur les parois latérales des appareils.



Alignement de l'appareil

Les irrégularités du sol peuvent être compensées grâce aux pieds réglables.

ATTENTION

L'appareil doit être aligné horizontalement et verticalement. S'il est placé de façon inclinée, le corps de l'appareil peut se déformer et la porte ne ferme plus correctement.

Raccordement électrique

Seul le **courant alternatif** doit être utilisé pour alimenter l'appareil.

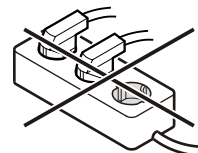
La tension et la fréquence admissibles sont indiquées sur la plaquette signalétique. L'emplacement de la plaquette signalétique figure dans le chapitre **Description de l'appareil**.

La prise doit être mise à la terre conformément aux normes électriques et protégée par un fusible. Le courant de déclenchement du fusible doit être situé entre 10 A et 16 A.

La prise ne doit pas se trouver derrière l'appareil et doit être facilement accessible.

Ne pas brancher l'appareil à une rallonge ou à une multiprise.

Ne pas utiliser d'onduleurs (conversion du courant continu en courant alternatif ou triphasé) ou de fiches économie d'énergie. Risque d'endommagement du système électronique!



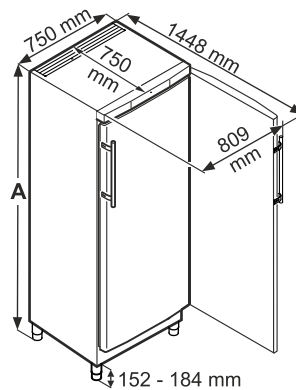
Dimensions

GGv 50

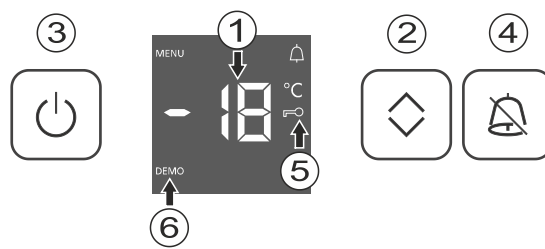
A = 1864 mm - 1896 mm

GGv 58

A = 2064 mm - 2096 mm



Éléments de commande et de contrôle



- ① Affichage température
- ② Touches de réglage température
- ③ Touche Marche-Arrêt
- ④ Touche d'arrêt alarme
- ⑤ Blocage des touches
- ⑥ Le mode de présentation est activé. Contacter le S.A.V.

Mise en marche et arrêt de l'appareil

Mise en marche : appuyer sur la touche **ON/OFF** pour que l'affichage de température s'allume/clignote.



À la mise en service et lorsque l'appareil est chaud, l'affichage indique des traits tant que la température n'est pas descendue en dessous de 0°C.

Arrêt : appuyer pendant env. deux secondes sur la touche **ON/OFF** pour que l'affichage de température s'éteigne.

Réglage de la température

Appuyer sur la touche **Up/Down**. L'affichage de température clignote. 

Appuyer sur la touche **Up/Down** ; sur l'affichage de la température, le voyant de la température directement inférieure s'allume.

Appuyer sur la touche **Up/Down** jusqu'à ce que la valeur voulue s'affiche.


Remarque

Dans la zone la plus chaude de l'intérieur de l'appareil, la température peut être supérieure à la température réglée.

Si la porte est ouverte pendant une période prolongée, il peut y avoir une augmentation significative de la température dans les compartiments de l'appareil.

Alarme porte ouverte

Lorsque la porte reste ouverte pendant plus de 180 s, l'alarme sonore retentit.

Si la porte doit rester ouverte plus longtemps lors du rangement des produits, appuyer sur la touche **Alarm** pour éteindre l'alarme sonore. 

En refermant la porte, vous réactivez la fonction d'alarme.

Alarme température

En cas de températures non autorisées à l'intérieur de l'appareil, l'alarme sonore retentit et l'affichage de la température clignote.

Après une longue coupure de courant, la température à l'intérieur de l'appareil peut être trop élevée. Lorsque la coupure de courant est terminée, la diminution de la température est visible sur l'affichage.

- Appuyer sur la touche **Alarm** pour éteindre l'alarme sonore.

L'affichage de la température arrête de clignoter dès que la température intérieure atteint la valeur réglée.

Alarme température sur un appareil défectueux



En cas de défaut de l'appareil, la température intérieure peut être trop élevée ou trop basse. L'alarme sonore se déclenche et l'affichage de la température clignote.

Si une température trop élevée (chaude) s'affiche, d'abord vérifier que la porte est bien fermée.

Si la valeur de la température affichée est toujours trop haute ou trop basse au bout d'une heure, contacter le S.A.V.

- Appuyer sur la touche **Alarm** pour éteindre l'alarme sonore.

Affichage de coupure de courant

Lorsque l'affichage indique , une coupure de courant a fait augmenter la température de congélation de manière excessive. 

- Appuyer sur la touche **Alarm**.

La température la plus élevée atteinte pendant la coupure de courant s'affiche.



En appuyant encore une fois sur la touche **Alarm**, l'affichage s'éteint.

Mode de réglage

Blocage des touches

Le blocage des touches permet de protéger l'électronique contre tout changement intempestif.

Activer le blocage des touches



Appuyer sur  pendant 5 sec. Affichage = 

Appuyer sur  Affichage =  |

Appuyer sur  Affichage =  °F

Appuyer sur  Affichage = - 18 °C

Désactiver le blocage des touches



Appuyer sur  pendant 5 sec. Affichage =  °F

Appuyer sur  Affichage =  °F

Appuyer sur  Affichage = 


Appuyer sur  Affichage = - 18 °C

Réglage de l'intensité lumineuse de l'affichage

Appuyer sur  pendant 5 sec. Affichage = 

Appuyer sur  Affichage = h


Appuyer sur  Affichage = h |

 Régler l'intensité lumineuse voulue à l'aide de la touche **Up/Down**.

h0 = intensité lumineuse minimale

h5 = intensité lumineuse maximale

Appuyer sur  Affichage = h

Appuyer sur  Le réglage de l'intensité lumineuse s'active au bout d'une minute.

Lorsqu'une touche est pressée, l'affichage s'allume à l'intensité lumineuse maximale pendant 1 minute.

À la mise en service de l'appareil, l'intensité lumineuse réglée ne s'applique que si la température intérieure réglée pour l'appareil est atteinte.

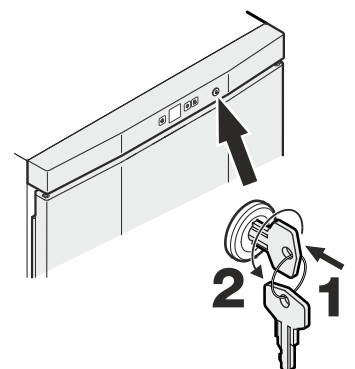
Serrure de sécurité

La serrure est équipée d'un mécanisme de sécurité.

Fermer l'appareil à clé

- Insérer la clé en suivant la direction 1 indiquée.
- Tourner la clé à 180°.

Pour ouvrir de nouveau l'appareil, procéder aux étapes dans le même ordre.



Conservation

Les clayettes peuvent être déplacées selon la hauteur des emballages.

ATTENTION

Conserver la viande ou le poisson crus dans des récipients fermés et propres sur la surface de rangement inférieure du réfrigérateur/ congélateur de façon à ce qu'ils ne soient pas en contact avec les autres aliments et qu'aucun liquide ne goutte dessus.



Le non-respect de ces consignes peut entraîner l'altération des aliments.

Dégivrage

Le dégivrage est automatique.

Activation manuelle de la fonction de dégivrage

Lorsque la porte est restée longtemps mal fermée, une grande quantité de glace peut se former à l'intérieur de l'appareil ou sur la plaque réfrigérante. Dans ce cas, il faut activer prématurément la fonction de dégivrage.

Appuyer sur  pendant 5 sec. Affichage = 

2x  Affichage = 

2x  Affichage = 

Pendant la phase de dégivrage, le refroidissement ne se fait pas et l'appareil émet un bruit différent. Lorsque le dégivrage est terminé, l'appareil revient automatiquement au mode normal de fonctionnement.

Nettoyage

AVERTISSEMENT

Mettre impérativement l'appareil hors service avant de procéder au nettoyage. Débrancher l'appareil ou désactiver le fusible !

Les surfaces susceptibles d'entrer en contact avec les aliments et les systèmes d'évacuation accessibles doivent être nettoyées régulièrement !

ATTENTION

Risques d'endommagement de composants de l'appareil et de blessure due à la vapeur chaude.

Ne pas nettoyer l'appareil à l'aide d'appareils de nettoyage à vapeur !

- Nettoyer l'intérieur, les équipements intérieurs ainsi que les parois extérieures de l'appareil avec de l'eau tiède mélangée à de faibles quantités de produit à vaisselle. N'utiliser ni détergents sableux ou acides, ni solvants chimiques.
- Afin d'éviter tout court-circuit, vérifier que l'eau de nettoyage ne s'infiltre pas dans les composants électriques lors du nettoyage de l'appareil.
- Essuyer soigneusement tous les éléments avec un chiffon sec.
- Nettoyer les appareils en version acier inox avec un produit nettoyant pour acier inox vendu habituellement dans le commerce.
- Ne pas détériorer ou enlever la plaquette signalétique située à l'intérieur de l'appareil - elle est importante pour le S.A.V.

Pannes éventuelles

• F3 ou F4 s'affiche.

– Il s'agit d'un défaut de l'appareil. Contacter le S.A.V.

Vous pouvez remédier vous-même aux pannes suivantes en contrôlant les causes possibles :

• L'appareil ne fonctionne pas :

- L'appareil est-il en position marche ?
- La prise de courant est-elle bien enfoncée ?
- Le fusible de la prise est-il en bon état ?

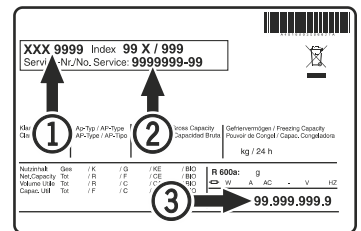
• Le groupe compresseur ne démarre pas mais une valeur est indiquée sur l'affichage de température lors du branchement de la prise.

– Le mode de présentation est activé. Contacter le S.A.V.

• La température n'est pas assez basse :

- Le réglage de la température est-il correct ? (voir chapitre "Réglage de la température")
- Le thermomètre supplémentaire placé dans l'appareil indique-t-il la bonne température ?
- La ventilation est-elle correctement assurée ?
- L'appareil a-t-il été installé trop près d'une source de chaleur ?

Si aucune des raisons mentionnées ci-dessus n'aide à résoudre le problème et que vous ne pouvez remédier vous-même à la panne, veuillez alors consulter votre S.A.V. le plus proche en lui indiquant la désignation ①, le numéro S.A.V. ② et le numéro de l'appareil ③ figurant sur la plaquette signalétique.



L'emplacement de la plaquette signalétique figure dans le chapitre Description de l'appareil.

Arrêt prolongé

Si l'appareil reste vide pendant une période prolongée, l'éteindre, le dégivrer, le nettoyer, le sécher et laisser sa porte ouverte pour éviter la formation de moisissures.

Protection de l'environnement

L'appareil contient des matériaux de valeur et est à amener à un lieu de recyclage spécial. L'élimination d'anciens appareils est à réaliser correctement en respectant les prescriptions et lois locales en vigueur.



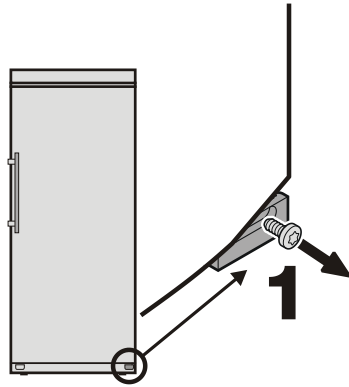
Veiller à ne pas endommager le circuit frigorifique de l'ancien appareil lors de son enlèvement.

Cet appareil contient des gaz inflammables dans le circuit frigorifique et la mousse isolante.

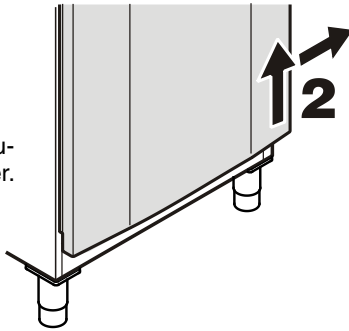
Des informations sur l'élimination appropriée peuvent être obtenues auprès de l'administration de la ville ou de la commune ou d'une société d'enlèvement des déchets.

Inversion du sens d'ouverture de la porte

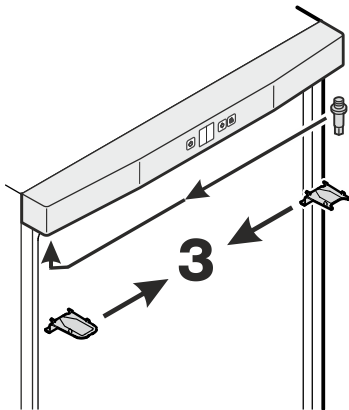
1. Sortir la vis du support inférieur.



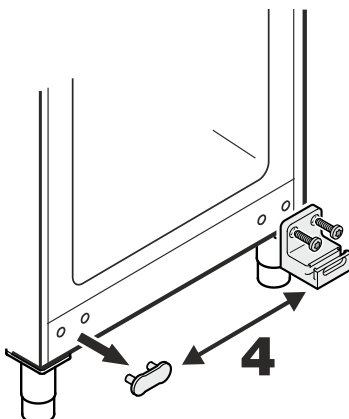
2. Soulever la porte, la faire coulisser sur la droite et l'enlever.



3. Poser les éléments de la charnière supérieure sur le côté opposé.

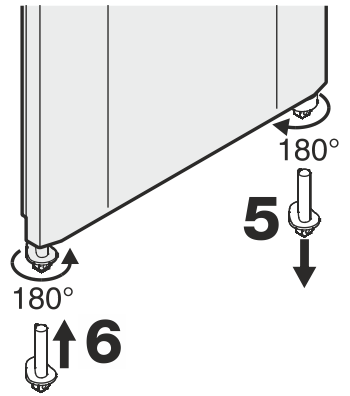


4. Placer le support inférieur et le cache sur le côté opposé.

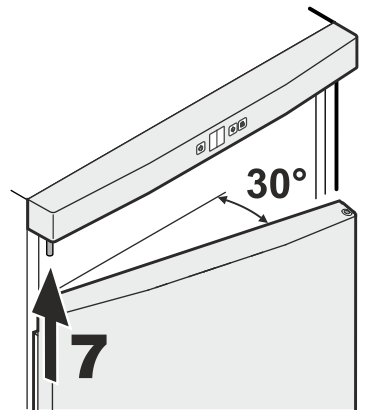


5. Retirer le pivot inférieur de la porte en le dévissant d'un demi-tour.

6. Insérer le pivot sur le côté opposé en le vissant d'un demi-tour.

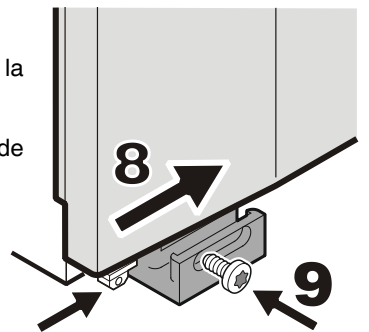


7. Faire glisser la porte sur le pivot supérieur.

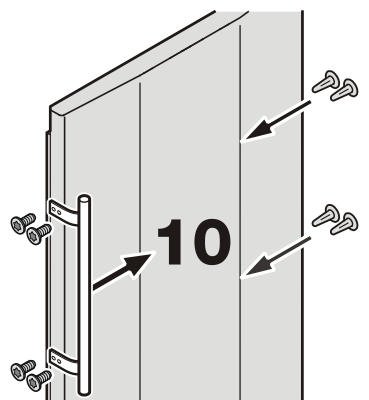


8. Faire coulisser la porte de la gauche vers l'intérieur.

9. Fixer le pivot de la porte à l'aide d'une vis.



10. Inverser la poignée et les bouchons de la porte.





Liebherr-Hausgeräte GmbH
Memminger Straße 77-79
88416 Ochsenhausen
Germany
home.liebherr.com

