



Asennusohjeet

Quality, Design and Innovation



home.liebherr.com/fridge-manuals



LIEBHERR

Sisällys

| | | |
|-----------|--|-----------|
| 1 | Yleiset turvallisuusohjeet | 2 |
| 2 | Asennusolosuhteet | 3 |
| 2.1 | Tila..... | 3 |
| 2.2 | Laitteen sijoittaminen keittiökalusteriviin..... | 3 |
| 2.3 | Useiden laitteiden sijoittaminen..... | 4 |
| 2.4 | Sähkökytkentä..... | 5 |
| 3 | Sijoitusmitat | 5 |
| 4 | Tuuletusvaatimukset | 5 |
| 5 | Laitteen kuljetus | 5 |
| 6 | Laitteen poistaminen pakkauksesta | 5 |
| 7 | Seinävalikkeiden asennus | 5 |
| 8 | Laitteen sijoittaminen | 6 |
| 9 | Laitteen kohdistus | 6 |
| 10 | Sijoittamisen jälkeen | 6 |
| 11 | Pakkauksen hävittäminen | 6 |
| 12 | ***-pakastelokeron ovi* | 6 |
| 12.1 | Oven kätisyyden vaihtaminen..... | 6 |
| 13 | Oven kätisyyden vaihto | 7 |
| 13.1 | Oven irrottaminen..... | 7 |
| 13.2 | Pakastelokeron oven vaihtaminen*..... | 8 |
| 13.3 | Ylempien laakeriosien siirtäminen..... | 8 |
| 13.4 | Alempien laakerikappaleiden siirtäminen..... | 9 |
| 13.5 | Oven laakerikappaleiden siirtäminen..... | 10 |
| 13.6 | Kahvojen siirtäminen*..... | 10 |
| 13.7 | Oven asentaminen..... | 11 |
| 13.8 | Oven kohdistaminen..... | 12 |
| 13.9 | Suojusten kiinnittäminen..... | 12 |
| 14 | Laitteen liittäminen | 12 |

Valmistaja kehittää jatkuvasti kaikkia tyyppejään ja mallejaan. Toivomme että ymmärrät, että sen vuoksi pidämme oikeuden muutoksiin muodon, varustuksen ja tekniikan suhteen.


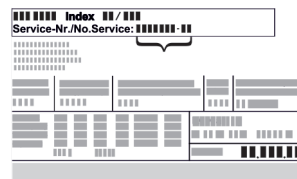
| Symboli | Selitys |
|---|--|
|  | Tutustu käyttöohjeeseen Parhaiten pääset sinuiksi uuden laitteesi kanssa lukemalla tämän käyttöohjeen huolellisesti läpi. |
|  | Lisätietoja on internetissä Täydentäviä tietoja sisältävä digitaalinen ohjekirja ja muita kieliversioita on ladattavissa internetissä skannaamalla ohjekirjan etusivulla oleva QR-koodi tai kirjoittamalla huolto-numero osoitteessa home.liebherr.com/fridge-manuals . Huolto-numero on merkitty tyyppikilpeen:  |
|  | Laitteen tarkastaminen Tarkasta kaikki osat kuljetusvaurioiden varalta. Jos sinulla on valituksen aiheita, käänny jälleenmyyjän tai asiakaspalvelun puoleen. |

Fig. Esimerkkikuva



| Symboli | Selitys |
|---|---|
|  | Poikkeukset Tämä käyttöohje koskee useita malleja. Poikkeukset ovat sen vuoksi mahdollisia. Kappalet, jotka koskevat ainoastaan tiettyjä laitteita, on merkitty tähdellä (*). |
|  | Toimintaohjeet ja toiminnan tulokset Toimintaohjeet on merkitty symbolilla ▶. Toiminnan tulokset on merkitty symbolilla ▷. |
|  | Videot Laitteita koskevia videoita voi katsoa YouTube-kanavalta, Liebherr-Hausgeräte. |


1 Yleiset turvallisuusohjeet

- Säilytä tätä asennusohjetta huolellisesti, jotta voit koska tahansa katsoa siitä neuvoja.
- Jos luovutat laitteen toiselle, anna myös asennusohje uudelle omistajalle.
- Jotta voisit käyttää laitetta asianmukaisesti ja turvallisesti, lue tämä asennusohje huolellisesti ennen laitteen liittämistä ja käyttöä. Noudata aina sen sisältämiä ohjeita, turvallisuusohjeita ja varoituksia. Ne ovat tärkeitä, jotta laite voidaan liittää ja sitä voidaan käyttää turvallisesti ja ongelmitta.
- Lue ensin tähän asennusohjeeseen kuuluvan **käyttöohjeen** yleiset turvallisuusohjeet luvusta "Yleiset turvallisuusohjeet" ja noudata niitä. Jos et enää löydä **käyttöohjetta**, voit ladata **käyttöohjeen** Internetistä antamalla huolto-numerosi sivulle home.liebherr.com/fridge-manuals. Huolto-numero on merkitty tyyppikilpeen:



- **Ota varoitukset huomioon ja noudata muiden lukujen erikoisohjeita, kun liität laitteen:**

| | | |
|---|----------|---|
|  | VAARA | merkitsee välitöntä vaaratilannetta, jonka seurauksena on kuolema tai vakava henkilövamma, ellei siltä vällytä. |
|  | VAROITUS | merkitsee vaaratilannetta, jonka seurauksena saattaa olla kuolema tai vakava henkilövamma, ellei siltä vällytä. |

| | | |
|---|--------|---|
|  | HUOMIO | merkitsee vaaratilannetta, jonka seurauksena saattaa olla lieviä tai hiukan vakavampia henkilövammoja, ellei siltä vältytä. |
| | HUOMIO | merkitsee vaaratilannetta, jonka seurauksena saattaa olla aineellisia vahinkoja, ellei siltä vältytä. |
| | Vihje | merkitsee hyödyllisiä ohjeita ja niksejä. |

2 Asennusolosuhteet



VAROITUS

Kosteudesta johtuva palovaara!

Jos jännitteelliset osat tai verkkojohto kostuvat, siitä voi seurata oikosulku.

- ▶ Laite on tarkoitettu käytettäväksi sisätiloissa. Sitä ei saa käyttää ulkotiloissa tai paikassa, jossa se on alttiina kosteudelle tai roiskevedelle.

Käyttötarkoituksenmukainen käyttö

- Laitteen saa sijoittaa ja sitä saa käyttää ainoastaan suljetuissa tiloissa.

2.1 Tila



VAROITUS

Kylmäaine- tai öljyvuohto!

Palovaara. Laitteen sisältämä kylmäaine on ympäristöstävällistä, mutta syttyvää. Laitteen sisältämä öljy on myös syttyvää. Ulos vuotanut kylmäaine tai öljy voi syttyä palamaan riittävän suurina pitoisuuksina ja joutuessaan kosketuksiin ulkoisen lämmönlähteen kanssa.

- ▶ Älä vahingoita kylmäainepiirin putkia tai kompressoria.

- Jos laite asennetaan erittäin kosteaan ympäristöön, laitteen ulkopintaan saattaa muodostua lauhdevettä. Huolehdi aina sijoituspaikan hyvästä tuuletuksesta ja ilmanvaihdosta.
- Mitä enemmän laitteessa on kylmäainetta, sitä tilavampi on laitteen asennuspaikan oltava. Liian pienissä tiloissa vuoto voi aiheuttaa syttymiskelpoisen kaasu-ilmaseoksen muodostumisen. 8 g kylmäainetta kohden pitää sijoituspaikan olla vähintään 1 m³ kokoinen. Laitteessa olevan kylmäaineen tiedot on merkitty laitteen sisäpuolella olevaan tyyppikilpeen.

2.1.1 Tilan lattia

- Asennuspaikan lattian on oltava vaakasuora ja tasainen.
- Laitteen alustan on oltava samalla tasolla kuin sitä ympäröivän lattian.

2.1.2 Sijoittaminen huoneeseen

- Laitetta ei saa asettaa alttiiksi suoralle auringonvalolle eikä lämmittimen tai vastaavan viereen.
- Laite voidaan asettaa suoraan uunin viereen.
- Jos laite asetetaan suoraan uunin viereen, energiankulutus voi kasvaa jonkin verran. Se riippuu uunin käyttäjästä ja käytön intensiivisyydestä.
- Sijoita laite aina takaseinään aivan seinää vasten ja käytä tällöin mukana toimitettuja seinäväliskeitä (katso alla oleva kuva).

2.2 Laitteen sijoittaminen keittiökalu-teriviin

Voit asentaa laitteen ympärille keittiökaappeja.

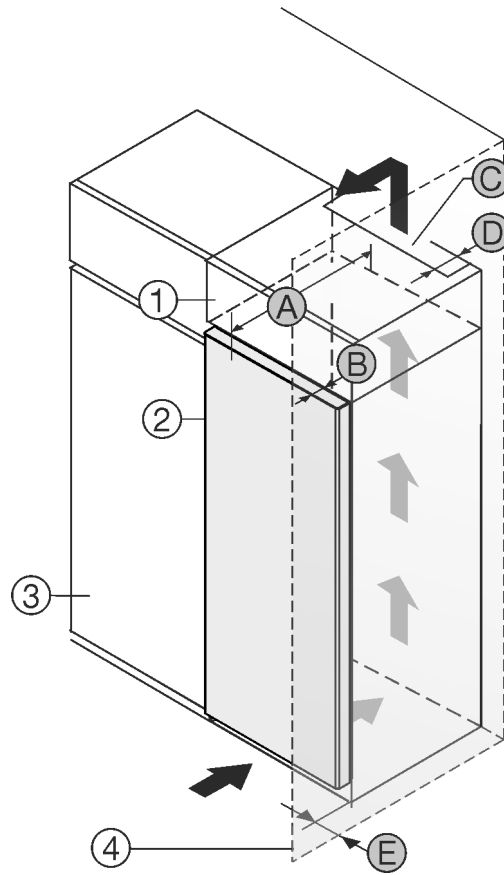


Fig. 1

- | | |
|-----------------------|-------------------------------------|
| (1) Lisäkaappi * | (B) Oven syvyys * |
| (2) Laite * | (C) Ilmanvaihdon halkaisija * |
| (3) Keittiökaappi * | (D) Etäisyys laitteen takaseinään * |
| (4) Seinä * | (E) Etäisyys laitteen kylkeen * |
| (A) Laitteen syvyys * | |

Voit pystyttää laitteen suoraan jääkaapin Fig. 1 (3) viereen.*

Lisäkaapin takana on oltava lisäkaapin levyinen poistoilmakuilu, jonka syvyys on Fig. 1 (D).*

Katon alapuolelle on jätettävä ilmanvaihdon poikkipinta-alaa Fig. 1 (C) vastaava tila.*

Jos asennat laitteen oven saranapuolen seinän Fig. 1 (4) viereen, laitteen ja seinän väliin on jätettävä vähintään 13 mm väli.*

Jos asennat laitteen oven saranapuolen seinän Fig. 1 (4) viereen, laitteen ja seinän väliin on jätettävä vähintään 20 mm väli.*

Jotta voit avata ovet kokonaan, laitteen on oltava oven syvyyden Fig. 1 (B) verran ulospäin keittiökaappien etureunasta. Keittiökaappien Fig. 1 (3) syvyyden ja välikkeiden käytön mukaisesti laite voi olla ulompana.*

| Laitteet ilman kahvaa / upotetulla kahvalla:* | |
|---|--------------------------|
| A | 675 mm x |
| B | 75 mm |
| C | väh. 300 cm ² |
| D | väh. 50 mm |
| E | väh. 13 mm |

Asennusolosuhteet

× Käytettäessä seinän ja laitteen väliin asetettavia välikkeitä mitta on 15 mm (katso 7 Seinävälikkeiden asennus suurempi.*

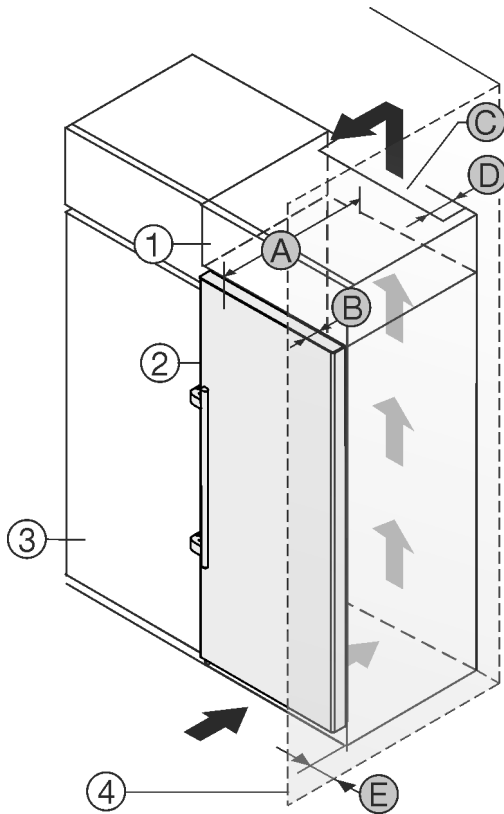


Fig. 2

- (1) Lisäkaappi *
 (2) Laite *
 (3) Keittiökaappi *
 (4) Seinä *
 (A) Laitteen syvyys *
 (B) Oven syvyys *
 (C) Ilmanvaihdon halkaisija *
 (D) Etäisyys laitteen takaseinään *
 (E) Etäisyys laitteen kylkeen *

Voit pystyttää laitteen suoraan jääkaapin Fig. 2 (3) viereen.*
 Lisäkaapin takana on oltava lisäkaapin levyinen poistoilma-kuilu, jonka syvyys on Fig. 2 (D).*

Katon alapuolelle on jätettävä ilmanvaihdon poikkipinta-alaa Fig. 2 (C) vastaava tila.*

Jos asennat laitteen oven saranapuolen seinän Fig. 2 (4) viereen, laitteen ja seinän väliin on jätettävä vähintään 57 mm väli. Tämä vastaa kahvan ulkonemaa oven ollessa auki.*

Jotta voit avata ovet kokonaan, laitteen on oltava oven syvyyden Fig. 2 (B) verran ulospäin keittiökaappien etureunasta. Keittiökaappien Fig. 2 (3) syvyyden ja välikkeiden käytön mukaisesti laite voi olla ulompana.*

| Vipukahvalla varustetut laitteet:* | |
|------------------------------------|--------------------------|
| A | 675 mm ^x |
| B | 75 mm |
| C | väh. 300 cm ² |
| D | väh. 50 mm |
| E | väh. 57 mm |

× Käytettäessä seinän ja laitteen väliin asetettavia välikkeitä mitta on 15 mm (katso 7 Seinävälikkeiden asennus suurempi.*

Varmista, että seuraavat ehdot täyttyvät:

- Syvennykselle määritettyjä mittoja noudatetaan. .
- Ilmanvaihtovaatimuksia noudatetaan. (katso 4 Tuuletusvaatimukset) .

2.3 Useiden laitteiden sijoittaminen

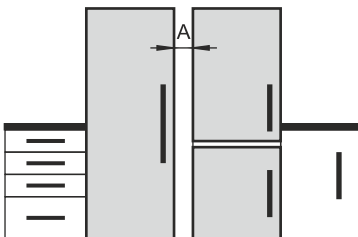
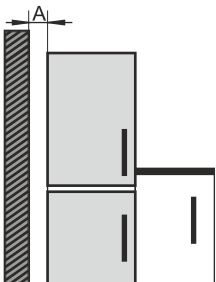
Laitteet on suunniteltu niin, että ne voidaan asentaa eri tavoin. Jos useita laitteita halutaan asentaa vierekkäin tai päällekkäin, on varmistettava, että seuraavat vaatimukset täyttyvät:

- Asenna vierekkäin tai päällekkäin vain sellaisia laitteita, jotka on suunniteltu tätä varten.
- Huomioi ohjeet ja seuraava taulukko.

HUOMIO

Kondenssivedestä johtuva vaurioitumisvaara!

- Älä aseta laitetta suoraan muiden kylmä-/pakastuslaitteiden viereen.

| Malli | Asennustapa |
|---|--|
| kaikki mallit | yksitellen |
| Mallit, joiden mallinimikkeen alussa on S.... | Side-by-Side (SBS) |
| Malli ilman sivuseinän lämmitystä |  <p>Vierekkäin: Aseta niin, että laitteiden välinen etäisyys A on 70 mm.</p> <p>Jos tätä etäisyyttä ei noudateta, laitteiden väliin sivuseiniin muodostuu kondenssivettä.</p>  <p>Ulkoseinässä: Aseta noudattaen etäisyyttä A, kuten vierekkäin asetettaessa.</p> <p>Jos tätä etäisyyttä ei noudateta, laitteen sivuseinään voi muodostua kondenssivettä.</p> |

Malli ja sen asennustapa

Kokoa laitteet erillisen asennusohjeen mukaisesti.

2.4 Sähkökytkentä



VAROITUS

Palovaara väärän asennuksen vuoksi!

Jos virtajohto tai pistoke koskettaa laitteen takaosaa, laitteen tärinä voi vahingoittaa virtajohtoa tai pistoketta ja aiheuttaa oikosulun.

- ▶ Varmista, ettei mikään virtajohto jää puristuksiin laitteen alle, kun asennat laitetta.
- ▶ Pystytä laite siten, että se ei kosketa pistotulppaa tai verkkojohtoa.
- ▶ Älä kytke mitään laitteita laitteen takana oleviin pistorasioihin.
- ▶ Monipistorasioita tai jakelurimoja ja muita elektronisia laitteita (kuten halogeenimuuntajia) **ei saa** sijoittaa laitteen takaosaan ja käyttää siellä.

3 Sijoitusmitat

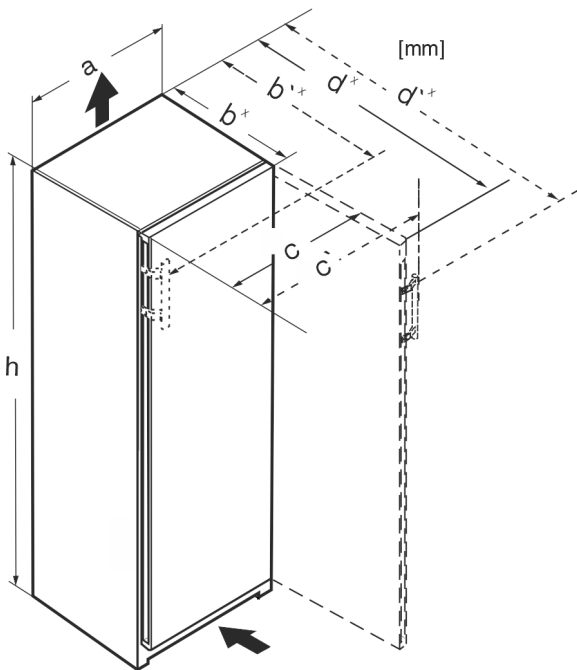


Fig. 3

| | h | a | b | b' | c | c' | d | d' |
|---------------|------|-----|------------------|------------------|-----|-----|-------------------|------|
| R.. 42.. | 1255 | 597 | 675 ^x | – | 609 | – | 1217 ^x | – |
| R... 46.. | 1455 | 597 | 675 ^x | – | 609 | – | 1217 ^x | – |
| Kf 46Z00 | 1455 | 597 | 675 ^x | – | 609 | – | 1217 ^x | – |
| R... 50.. | 1655 | 597 | 675 ^x | – | 609 | – | 1217 ^x | – |
| R(B)... 52.. | 1855 | 597 | 675 ^x | – | 609 | – | 1217 ^x | – |
| KB 52Vc20 | 1855 | 597 | 675 ^x | – | 609 | – | 1217 ^x | – |
| Ksfe 52Z20 | 1855 | 597 | 675 ^x | – | 609 | – | 1217 ^x | – |
| SR(B)... 5220 | 1855 | 597 | 675 ^x | – | 609 | – | 1217 ^x | – |
| SR(B)sdh 5220 | 1855 | 597 | 675 ^x | 719 ^x | 609 | 654 | 1217 ^x | 1222 |
| SR... 5230 | 1855 | 597 | 675 ^x | 719 ^x | 609 | 654 | 1215 ^x | 1222 |
| RD... 52.. | 1855 | 597 | 675 ^x | – | 609 | – | 1217 ^x | – |

^x Laitteissa, joihin kuuluu seinän ja laitteen väliin asetettava välike, mitta on 15 mm (katso 7 Seinävälikkeiden asennus) suurempi.

4 Tuuletusvaatimukset

HUOMIO

Vaurioitumisvaara laitteen ylikuumentuessa riittämättömän ilmanvaihdon vuoksi!

Kompressori voi vaurioitua, jos ilmanvaihto on liian vähäistä.

- ▶ Varmista, että ilmanvaihto on riittävää.
- ▶ Ota huomioon ilmanvaihdolle asetetut vaatimukset.

Jos laite integroidaan keittön kalusteisiin, tulee seuraavia tuuletusvaatimuksia noudattaa ehdottomasti:

- Laitteen takapuolella olevat välikerimat pitävät huolen riittävästä ilmanvaihdosta. Ne eivät lopullisessa sennossa saa olla syvennyksissä eikä läpilyöntikohdissa.
- Periaatteena on, että mitä suurempi on ilmanvaihtoaukon halkaisija, sitä enemmän laite säästää energiaa.

5 Laitteen kuljetus

Huomioi laitetta kuljetettaessa:

- ▶ Kuljeta laite pystyasennossa.
- ▶ Kuljeta laite toisen henkilön avustamana.

Ensimmäisen käyttöönoton yhteydessä:

- ▶ Kuljeta laitetta pakattuna.

Kun laitetta kuljetetaan ensikäyttöönoton jälkeen (esim. muuton tai puhdistuksen vuoksi):

- ▶ Tyhjennä laite.
- ▶ Varmista ovi tahatonta avautumista vastaan.

6 Laitteen poistaminen pakkauksesta

Jos laite on vaurioitunut, on välittömästi – ennen sen liittämistä – otettava yhteyttä laitteen toimittajaan.

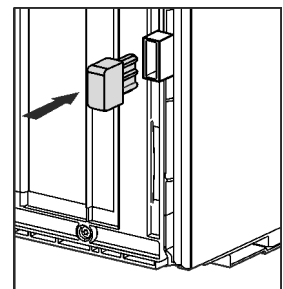
- ▶ Tarkasta laite ja pakkaus kuljetusvaurioiden varalta. Käänny välittömästi tavarantoimittajan puoleen, jos havaitset joitakin vaurioita.
- ▶ Poista kaikki sellaiset materiaalit laitteen takaa tai sivuilta, jotka voisivat haitata asianmukaista sijoitusta tai ilmanvaihtoa.
- ▶ Poista kaikki laitteen suojakalvot. Älä käytä tähän teräväkärkisiä tai -reunaisia esineitä!
- ▶ Irrota liitäntäjohto laitteen taustapuolelta. Poista tällöin kaapelipidike, muuten esiintyy värähtelymelua!

7 Seinävälikkeiden asennus

Seinävälikkeiden kanssa laite saavuttaa ilmoitetun energiankulutuksen eikä suuressa ympäristön kosteudessa synny kondenssivettä. Laite on täysin toimintakuntoinen myös ilman seinävälikkeitä, mutta sen energiankulutus on tällöin hieman suurempi.

Jos käytetään seinävälikkeitä, laitteen syvyys kasvaa n. 15 mm.

- ▶ Laite, jonka mukana toimitetaan seinän ja laitteen väliin asetettavat välikkeet: Aseta seinän ja laitteen väliin asetettava välikeet laitteen takasivulle vasemmalle ja oikealle puolelle.



Laitteen sijoittaminen

8 Laitteen sijoittaminen



HUOMIO

Painava laite aiheuttaa loukkaantumisvaaran!

- ▶ Laite on kuljetettava kahden henkilön toimesta asennuspaikkaan.



VAROITUS

Tulipalovaara oikosulun vuoksi!

- ▶ Kun laite asennetaan paikalleen: Älä taivuta virtajohtoa ja varmista, ettei se jää puristuksiin tai vahingoitu muulla tavalla.
- ▶ Älä käytä laitetta, jos sen virtajohto on vioittunut.



VAROITUS

Loukkaantumis- ja vaurioitumisvaara, jos laite ei seiso tukevasti!

Laite voi kaatua.

- ▶ Kiinnitä laite ohjeiden mukaisesti.



VAROITUS

Palo- ja vaurioitumisvaara!

- ▶ Lämpöä luovuttavia laitteita, kuten mikroaaltouunia, leivänpaahdinta, jne. ei saa asettaa laitteen päälle!

Varmista, että seuraavat ehdot täyttyvät:

- Laitetta saa siirtää ainoastaan tyhjänä.
- Asenna laite vain toisen henkilön avustuksella.

- ▶ Ota virtajohto pois pakkauksesta.
- ▶ Liitä virtajohdon kylmälaiteliitin laitteen takapuolella olevaan laiteliittimeen. Varmista, että kylmälaiteliitin on kiinnitetty tukevasti.
- ▶ Ohjaa virtapistoke tarvittaessa narun avulla vapaasti käsiteltävään pistorasiaan.

9 Laitteen kohdistus



HUOMIO

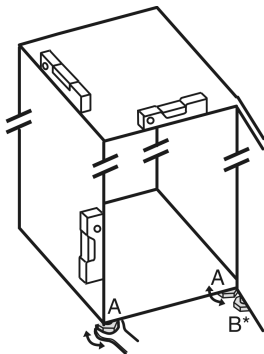
Loukkaantumisen ja vaurioiden vaara laitteen oven kaatumisen ja putoamisen vuoksi!

Kun alemmassa laakerinkannattimessa oleva lisäsäätöjalka ei ole kunnolla lattiaa vasten, ovi saattaa pudota, jolloin laite voi kaatua. Tämä voi aiheuttaa omaisuus- ja henkilövahinkoja.

- ▶ Kierrä laakerinkannattimessa olevaa lisäsäätöjalkaa ulospäin, kunnes se on lattiaa vasten.
- ▶ Kierrä jalkaa sen jälkeen vielä 90°.

- ▶ Kohdista laite oheisella kiintoavaimella säätöjalkojen (A) kautta vesivaa'an avulla kiinteään, tasaiseen paikkaan.

- ▶ Seuraava toimenpide on oven tukeminen: Kierrä laakeripukin (B) säätöjalkaa ulospäin, kunnes säätöjalka osuu lattiaan. Kierrä jalkaa sen jälkeen vielä 90°.



- ▶ Seuraava toimenpide on oven tukeminen: Kierrä laakeripukin (B) säätöjalkaa ulospäin kiintoavaimella, jonka avainkoko on 10, kunnes säätöjalka osuu lattiaan. Kierrä jalkaa sen jälkeen vielä 90°.

10 Sijoittamisen jälkeen

- ▶ Irrota suojakalvot rungon ulkopuolilta.
- ▶ Irrota suojakalvot koristelista.
- ▶ Irrota suojakalvot koristelista ja laatikoiden reunoista.
- ▶ Irrota suojakalvot ruostumattomasta teräksestä valmistetusta takaseinästä.
- ▶ Poista kaikki kuljetusvarmistimet.
- ▶ Puhdista laite. (katso käyttöopas)
- ▶ Kirjoita tyyppi (malli, numero), laitteen nimitys, laite-/sarjanumero, ostopäivä ja myyjän osoite.

11 Pakkauksen hävittäminen



VAROITUS

Tukehtumisvaara johtuen pakkausmateriaaleista ja kelmuista!

- ▶ Pakkausmateriaali ei kuulu lasten leikkeihin.

Pakkaus on valmistettu kierrätyskelpoisista materiaaleista:

- aaltopahvi/pahvi
- osat polystyrolivaahtomuovia
- kelmut ja pussit polyetyleniä
- vannenauhat polypropyleeniä
- naulattu puukehikko polyetyleenilevyllä*

- ▶ Pakkausmateriaali on vietävä kunnalliseen jätepisteeseen.

12 ****-pakastelokeron ovi*

****-pakastelokeron oven asennustapaa on helppo muuttaa oven kätisyyttä vaihdettaessa. Jos kylmälaitteen ovea voi avata yli 115° (1), pakastelokero voidaan avata myös ilman kätisyyden vaihtamista. Jos laitteen oven avautumiskulma (2) on pienempi, oven kätisyys on vaihdettava.

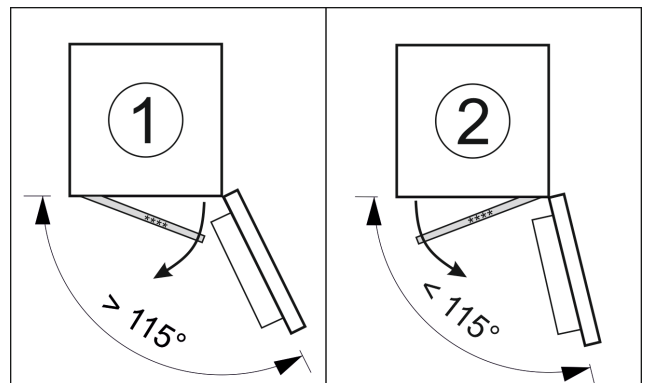


Fig. 4

12.1 Oven kätisyyden vaihtaminen

Oven kätisyyden vaihtamiseen tarvittava työnkin on alhaalla **** -pakastelokeron oven taustapuolella.

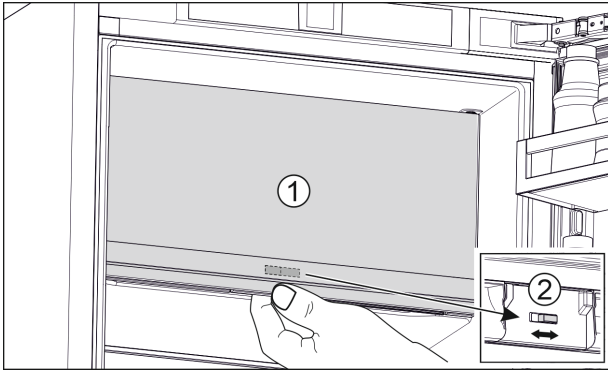


Fig. 5

- ▶ Sulje **** -pakastelokeron ovi (1).
- ▶ Tartu alhaalta **** -pakastelokeron oveen.
- ▶ Työnnä liukuelementtiä (2) joko oikealle tai vasemmalle.

13 Oven kätisyyden vaihto

Työkalu

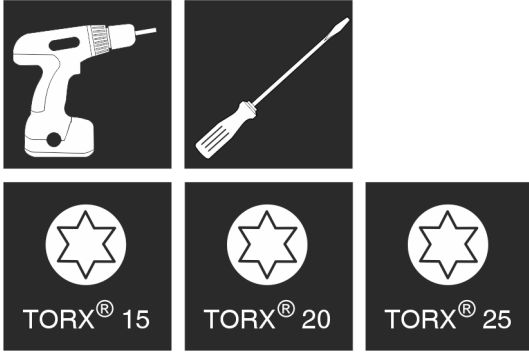


Fig. 6

VAROITUS

Putoavan oven aiheuttama loukkaantumisvaara!
Jos laakerikappaleita ei ole ruuvattu paikoilleen riittävän tiukkaan, ovi saattaa pudota. Tämä voi johtaa vakaviin vammoihin. Lisäksi saattaa olla, ettei ovi sulkeudu, eikä laite näin ollen jäähdytä oikein.

- ▶ Ruuvaa laakeripukit/laakeripultit kireästi 4 Nm.
- ▶ Tarkasta kaikki ruuvit ja kiristä tarvittaessa.

Laitteille, joissa ei ole sulkeutumismaimenninta, ovat voimassa kohdat:

- Laitteille, joissa ei ole sulkeutumismaimenninta
- Kaikille laitteille

HUOMIO

Vaarana side-by-side-laitteiden vaurioituminen kondenssi-vedestä!*

Määrätyt laitteet voidaan asentaa side-by-side-yhdistelmänä (kaksi laitetta vierekkäin).

Kun laitteesi on **side-by-side (SBS) -laite**:

- ▶ Sijoita SBS-yhdistelmä mukana tulleen ohjeen mukaisesti.

Kun **laitteiden paikka on määrätty**:

- ▶ Älä vaihda oven kätisyyttä.

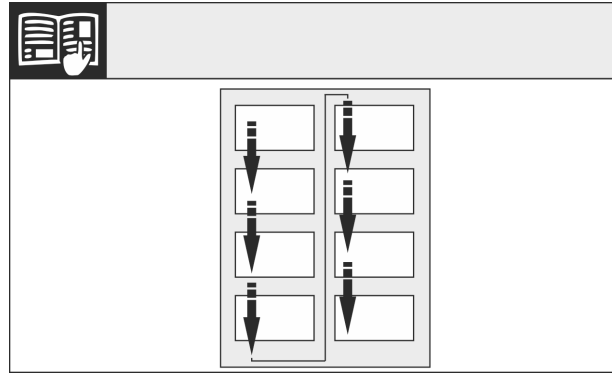


Fig. 7

Ota huomioon lukusuunta.

13.1 Oven irrottaminen

Vihje

- ▶ Elintarvikkeet on poistettava ovihyllyköistä ennen oven poistamista, jotta ne eivät putoa ulos.

Laitteille, joissa ei ole sulkeutumismaimenninta:

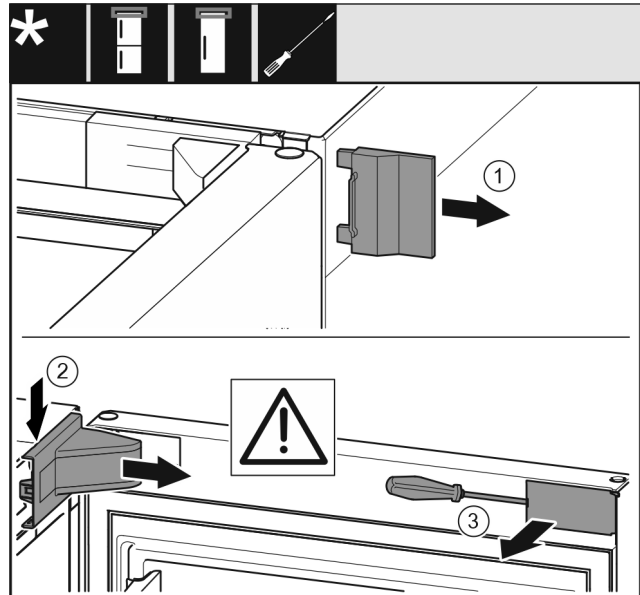


Fig. 8

- ▶ Avaa ovi.

HUOMIO

Vaurioitumisvaara!

Jos oventiiviste vahingoittuu, ovi ei ehkä mene kunnolla kiinni, jolloin jäähdytys ei ole riittävä.

- ▶ Älä vahingoita oventiivistettä ruuvitaltalla!

- ▶ Poista ulompi suojus. Fig. 8 (1)
- ▶ Vapauta laakeripukin suojus lukituksesta ja irrota se. Poista laakeripukin suojus. Fig. 8 (2)
- ▶ Avaa paneelin ruuvit uraruuvimeisselillä ja käännä paneeli sivuun. Fig. 8 (3)

Kaikille laitteille:

Oven kätisyiden vaihto

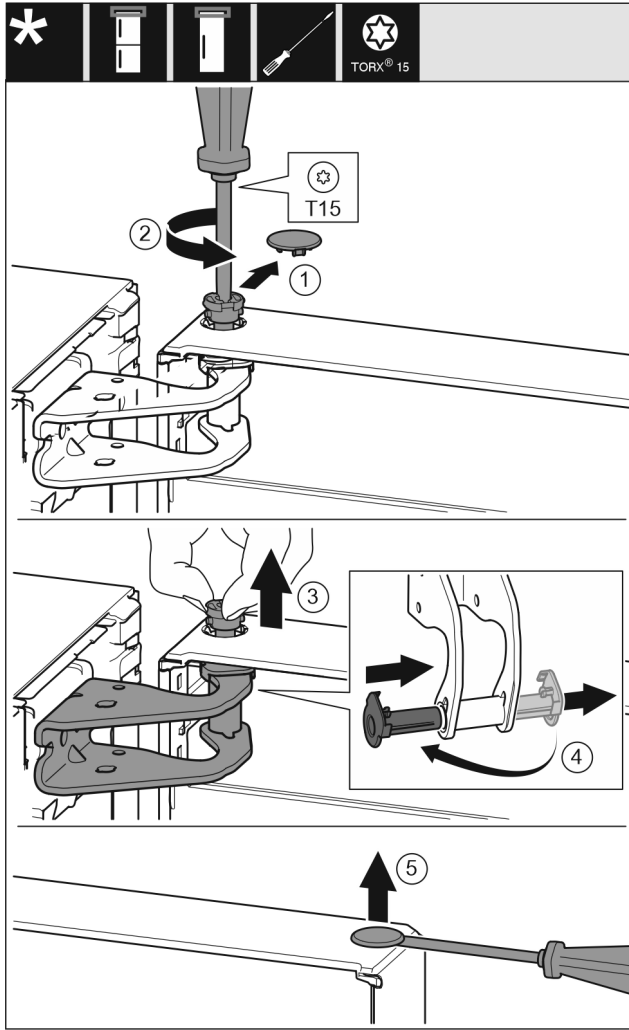


Fig. 9



HUOMIO

Loukkaantumisvaara oven irrotessa!

- ▶ Pidä ovesta tukevasti kiinni.
 - ▶ Aseta ovi varovasti sivuun.
-
- ▶ Vedä suojakansi varovasti irti. Fig. 9 (1)
 - ▶ Kierrä tappia T15-ruuvimeisselillä hieman ulos. Fig. 9 (2)
 - ▶ Pidä kiinni ovesta ja vedä tappi ulos sormien avulla. Fig. 9 (3)
 - ▶ Vedä laakeriholkki ulos ohjaimesta. Aseta toiselta puolelta paikoilleen ja anna lukittua. Fig. 9 (4)
 - ▶ Nosta ovea ja laita se sivuun.
 - ▶ Kohota ovilaakeriholkin nastaa varovasti uraruuvimeisselillä ja vedä se ulos. Fig. 9 (5)

13.2 Pakastelokeron oven vaihtaminen*

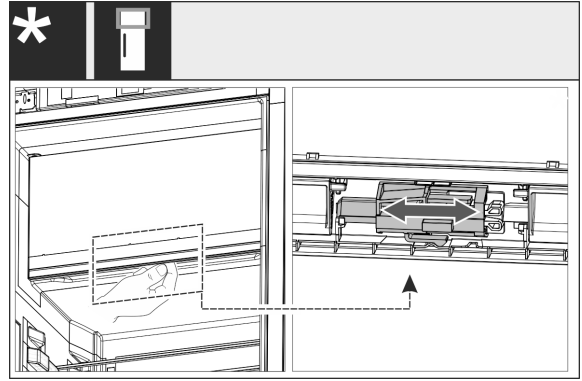


Fig. 10

- ▶ Yksiovisissa laitteissa: Vaihda 4 tähden lokeron oven vaste siirtämällä vipua. 4 tähden lokeron oven on oltava tätä varten suljettuna. Siirrä vipu alakautta oven taka-puolelle.

13.3 Ylempien laakeriosien siirtäminen

Kaikille laitteille:

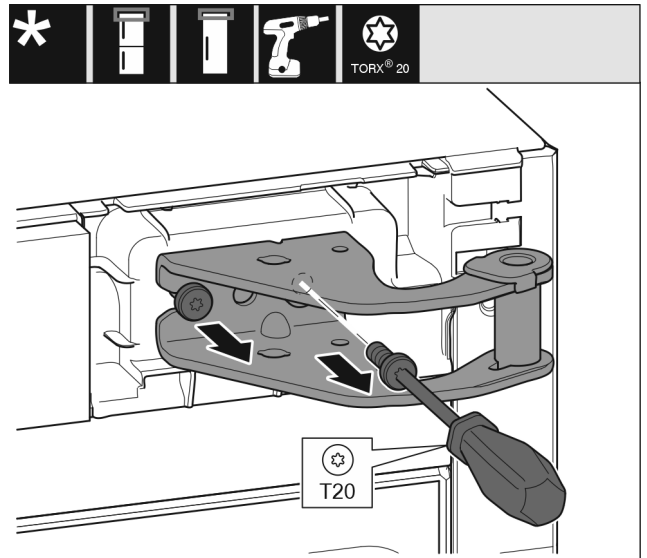


Fig. 11

- ▶ Kierrä T20-ruuvimeisselillä molemmat ruuvit irti.
- ▶ Nosta laakeripukkia ja irrota se.

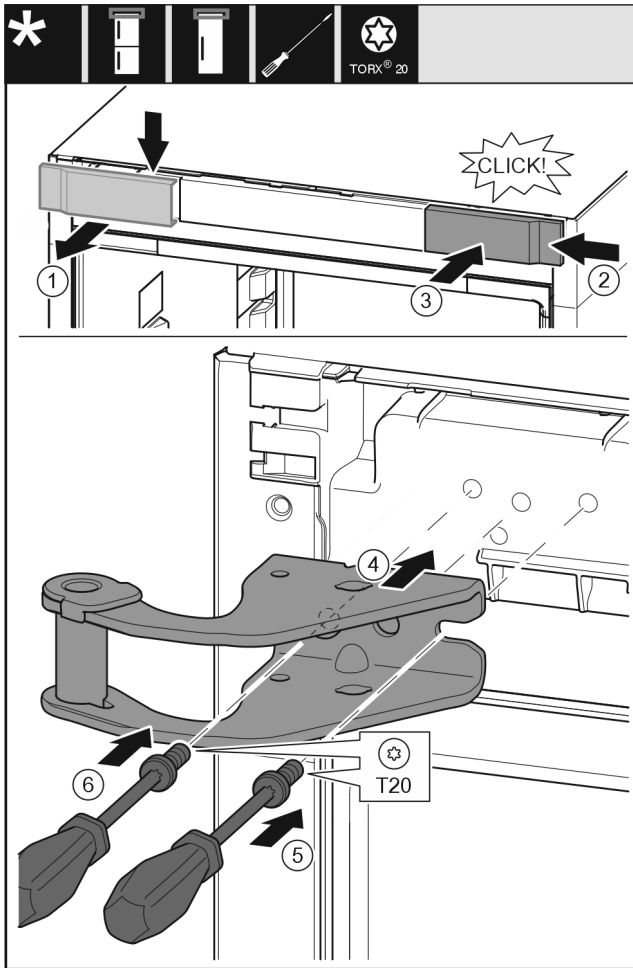


Fig. 12

- ▶ Irrota suojus ylöspäin eteen. Fig. 12 (1)
- ▶ Ripusta suojus paikoilleen 180° käännettynä toiselle puolelle oikealta. Fig. 12 (2)
- ▶ Anna suojuksen lukittua paikoilleen. Fig. 12 (3)
- ▶ Aseta ylempi laakeripukki paikoilleen. Fig. 12 (4)
- ▶ Aseta ruuvi paikoilleen T20-ruuvimeisselillä ja kiristä se. Fig. 12 (5)
- ▶ Aseta ruuvi paikoilleen T20-ruuvimeisselillä ja kiristä se. Fig. 12 (6)

13.4 Alempien laakerikappaleiden siirtäminen

Kaikille laitteille:

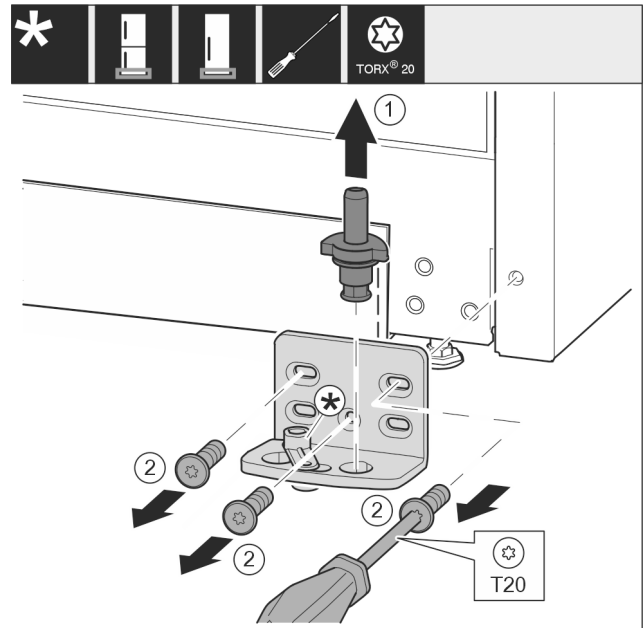


Fig. 13

- ▶ Irrota laakeripultti kokonaan vetämällä se pois yläkautta. Fig. 13 (1)
- ▶ Kierrä ruuvit irti T20-ruuvimeisselillä ja irrota laakeripukki. Fig. 13 (2)

Laitteille, joissa ei ole sulkeutumismaimenninta:

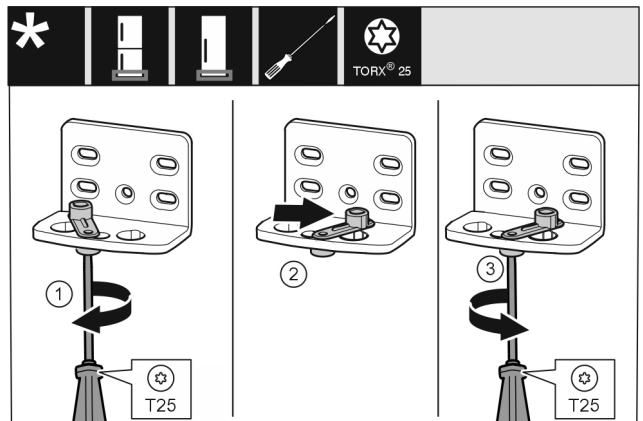


Fig. 14

- ▶ Ruuvaa ruuvit löysälle T25-ruuvimeisselillä. Fig. 14 (1)
- ▶ Nosta oven suljinta ja kierrä sitä reiässä 90° oikealle. Fig. 14 (2)
- ▶ Kiristä ruuvi T25-ruuvimeisselillä. Fig. 14 (3)

Kaikille laitteille:

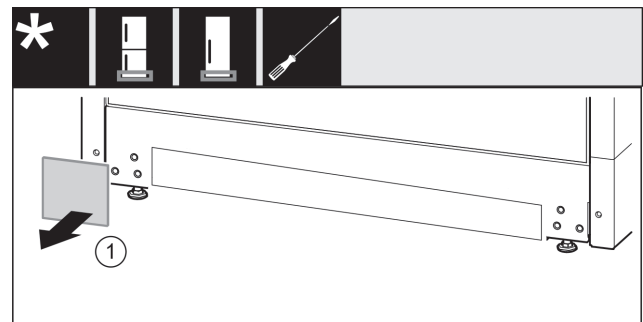


Fig. 15

- ▶ Irrota suojus. Fig. 15 (1)

Oven kätisyyden vaihto

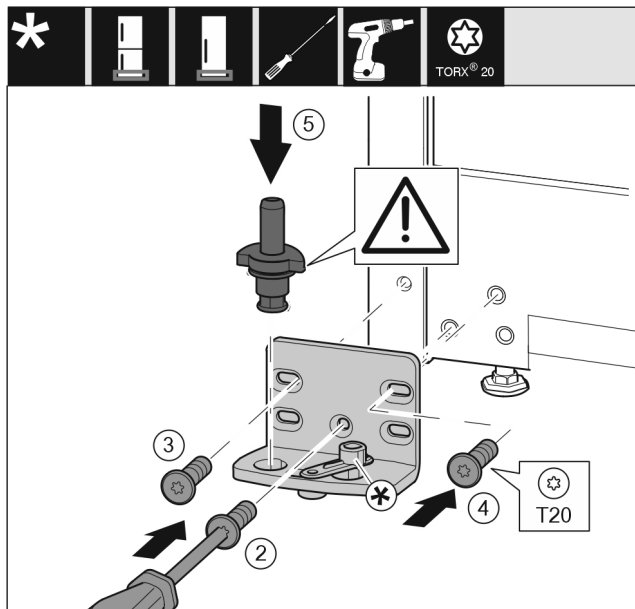


Fig. 16

- ▶ Aseta laakeripukki toiselle puolelle ja ruuvaa se kiinni T20-ruuvimeisselillä. Aloita ruuvilla 2 alhaalta keskeltä. Fig. 16 (2)
- ▶ Kiristä ruuvit 3 ja 4. Fig. 16 (3,4)
- ▶ Aseta laakeripultti kokonaan paikoilleen. Varmista, että lukitusnokka osoittaa taaksepäin. Fig. 16 (5)

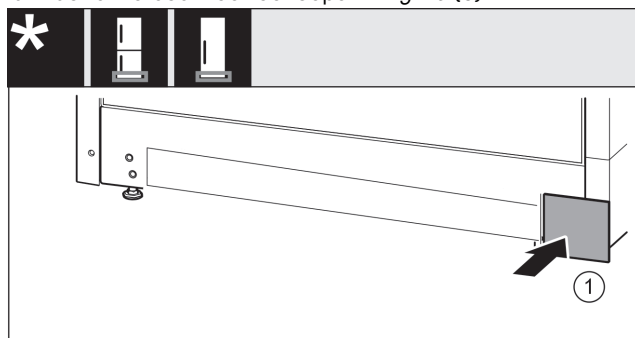


Fig. 17

- ▶ Aseta suojus takaisin paikoilleen toisella puolella. Fig. 17 (1)

13.5 Oven laakerikappaleiden siirtäminen

Laitteille, joissa ei ole sulkeutumisvaimenninta:

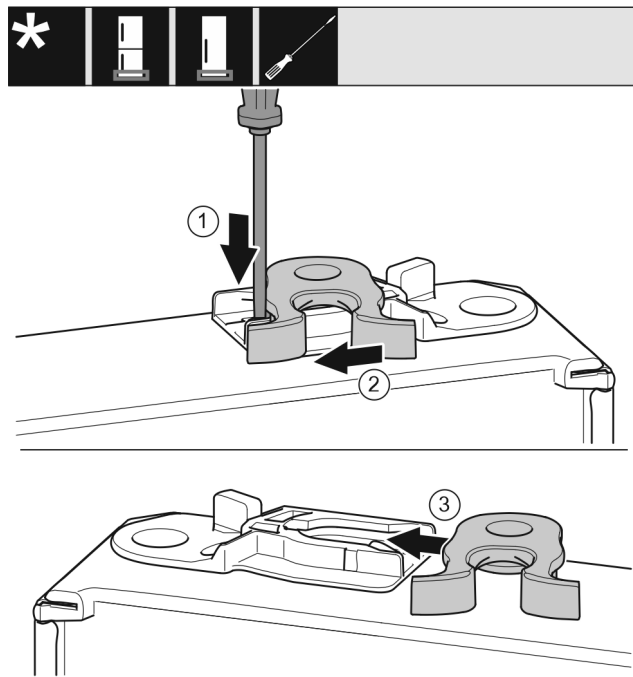


Fig. 18

- ▶ Oven alapuoli osoittaa ylöspäin: Käännä ovi.
- ▶ Paina kieleke alas uraruuvimeisselillä. Fig. 18 (1)
- ▶ Vedä sulkuhaka pois ohjaimesta. Fig. 18 (2)
- ▶ Työnnä sulkuhaka toisella puolella ohjaimeen. Fig. 18 (3)
- ▶ Oven yläpuoli osoittaa ylöspäin: Käännä ovi.

13.6 Kahvojen siirtäminen*

Kaikille laitteille:

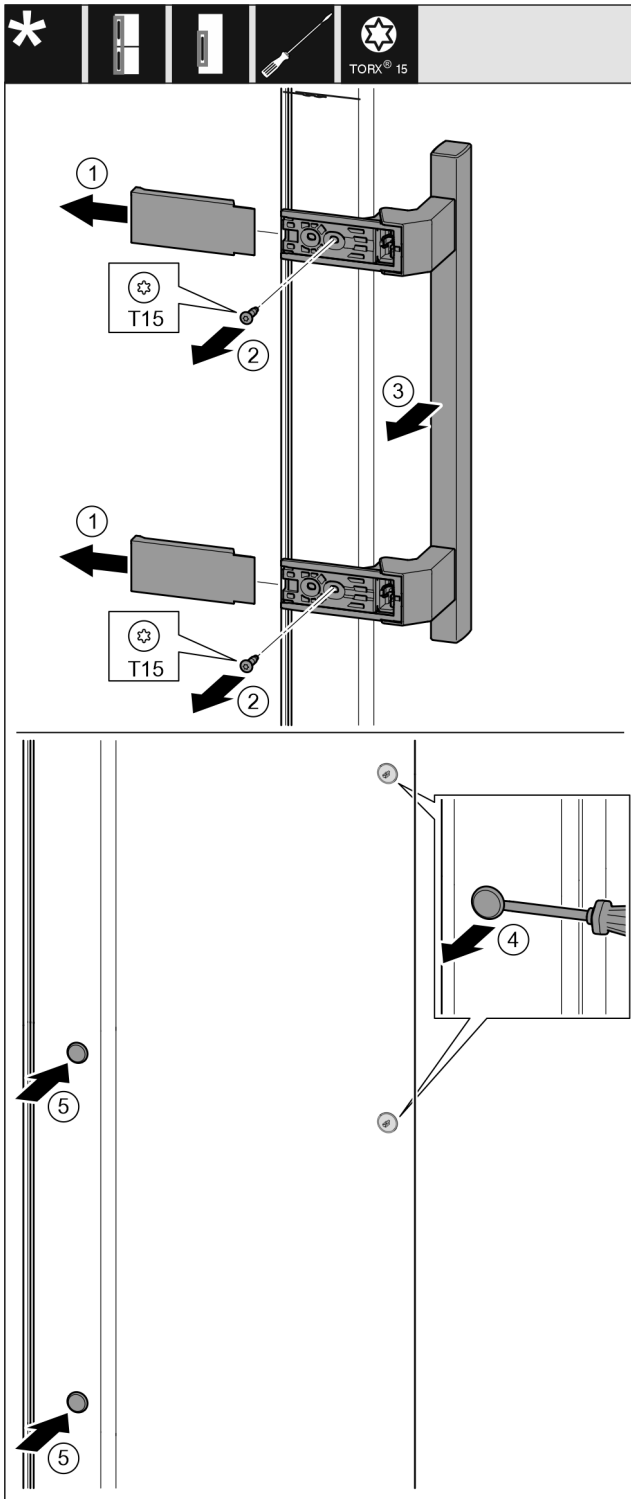


Fig. 19

- ▶ Vedä suojus irti. Fig. 19 (1)
- ▶ Kierrä ruuvit irti T15-ruuvimeisselillä. Fig. 19 (2)
- ▶ Irrota kahva. Fig. 19 (3)
- ▶ Kohota sivussa olevia nastoja varovasti uraruuvimeisselillä ja vedä ne ulos. Fig. 19 (4)
- ▶ Aseta nastat paikoilleen toiselle puolelle. Fig. 19 (5)

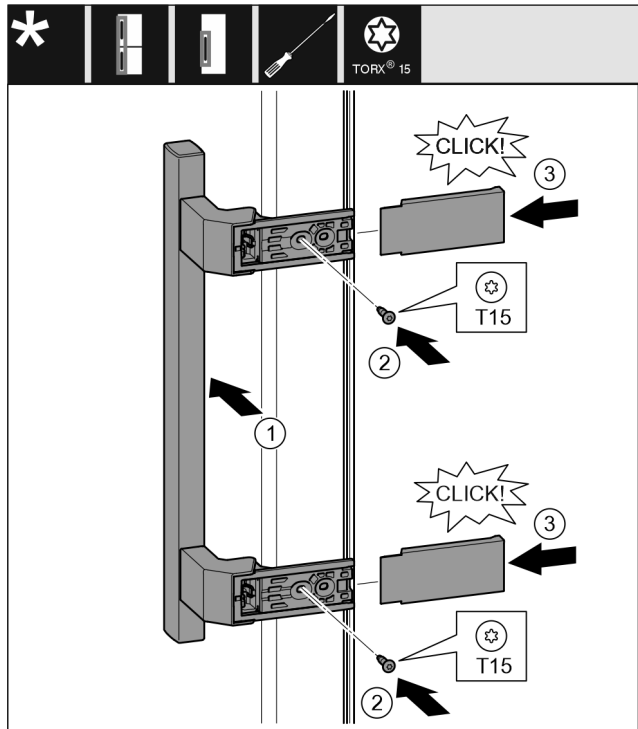


Fig. 20

- ▶ Aseta kahva vastakkaiselle puolelle. Fig. 20 (1)
- ▷ Ruuvausreikien on oltava tarkalleen päällekkäin.
- ▶ Kiristä ruuvit T15-ruuvimeisselillä. Fig. 20 (2)
- ▶ Aseta suojukset sivuttain kohdalleen ja työnnä ne paikoilleen. Fig. 20 (3)
- ▷ Varmista, että osat kiinnittyvät kunnolla paikalleen.

13.7 Oven asentaminen

Kaikille laitteille:

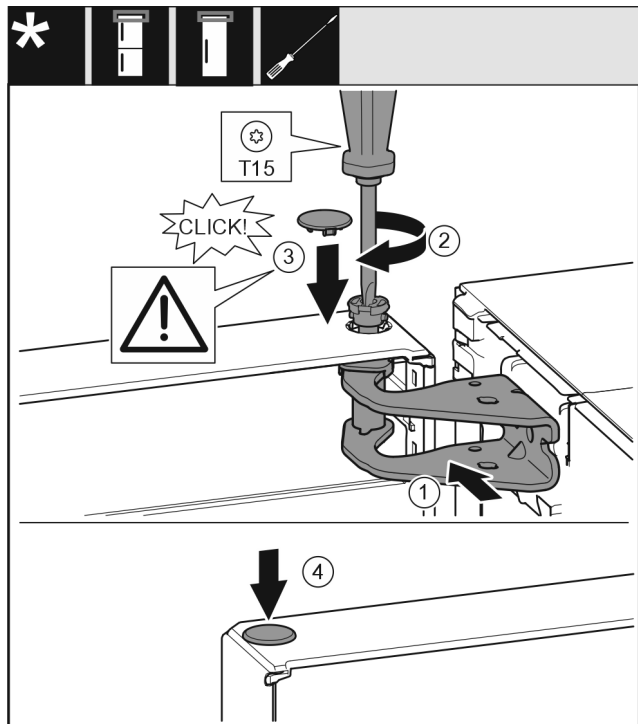


Fig. 21

- ▶ Aseta ovi alemman laakeripultin päälle.
- ▶ Kohdista ovi ylhäältä laakeripukin aukkoon. Fig. 21 (1)
- ▶ Aseta pultti paikalleen ja kiristä se T15-ruuvimeisselillä. Fig. 21 (2)

Laitteen liittäminen

- ▶ Suojakannen kiinnittäminen oven suojaksi: Aseta suojakansi paikalleen ja varmista, että se on tiukasti ovea vasten. Muussa tapauksessa pultti on työnnettävä kokonaan sisään. Fig. 21 (3)
- ▶ Kiinnitä nasta. Fig. 21 (4)

13.8 Oven kohdistaminen

Kaikille laitteille:



VAROITUS

Putoavan oven aiheuttama loukkaantumisvaara!
Jos laakerikappaleita ei ole ruuvattu paikoilleen riittävän tiukkaan, ovi saattaa pudota. Tämä voi johtaa vakaviin vammoihin. Lisäksi saattaa olla, ettei ovi sulkeudu, eikä laite näin ollen jäähdytä oikein.

- ▶ Ruuvaa laakeripukit kiinni 4 Nm kiristysmomentilla.
- ▶ Tarkasta kaikki ruuvit ja kiristä tarvittaessa.

- ▶ Kohdista ovi tarvittaessa kalustekaapin suuntaiseksi alemmassa laakeripukissa olevien pitkänomaisten reikien avulla. Kierrä auki alemman laakeripukin keskimmäistä ruuvia oheisen T20-työkalun avulla. Löysää loppuja ruuveja hieman T20-työkalulla tai T20-ruuvimeisselillä ja kohdista niitä pitkänomaisissa rei'issä.
- ▶ Oven tukeminen: Kierrä alemmassa laakeripukissa olevaa säätöjalkaa ulospäin kiintoavaimella, jonka avainkoko on 10, kunnes säätöjalka osuu lattiaan. Kierrä jalkaa sen jälkeen vielä 90°.

13.9 Suojusten kiinnittäminen

Laitteille, joissa ei ole sulkeutumismennintä:

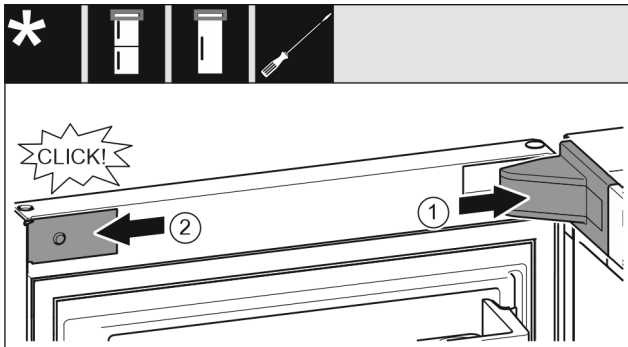


Fig. 22

Ovi on avattu 90°:n kulmaan.

- ▶ Aseta laakeripukin suojus paikoilleen, anna sen lukittua ja paina osia tarvittaessa varovasti erilleen toisistaan. Fig. 22 (1)
- ▶ Aseta paneeli sivuttain kohdalleen ja lukitse se paikoilleen. Fig. 22 (2)

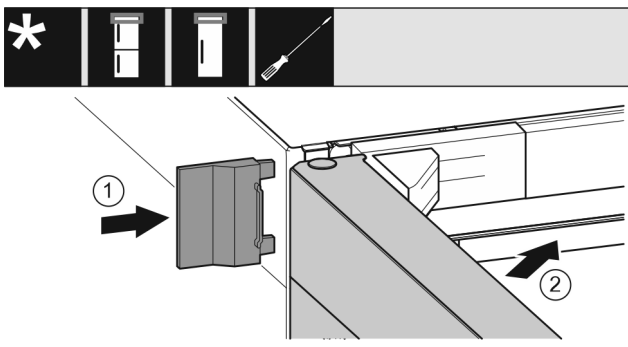


Fig. 23

- ▶ Työnnä ulompi suojus paikalleen. Fig. 23 (1)
- ▶ Sulje ylempi ovi. Fig. 23 (2)

14 Laitteen liittäminen



VAROITUS

Palovaara virheellisen liittämisen johdosta!

Palovammat.

Laitteen vauriot.

- ▶ Älä käytä jatkojohtoa.
- ▶ Älä käytä jakelulistoja.

HUOMIO

Vaurioitumisvaara virheellisen liittämisen johdosta!

Laitteen vauriot.

- ▶ Laitetta ei saa liittää erilliseen jännitteenmuuntimeen, kuten aurinkosähköjärjestelmään tai bensiinigeneraattoriin.

Vihje

Käytä ainoastaan mukana tulevaa verkkoliitäntäjohtoa.

- ▶ Pidempi verkkoliitäntäjohto voidaan tilata asiakaspalvelusta.

Varmista, että seuraavat edellytykset täyttyvät:

- Virran tyyppi ja jännite pystytyspaikalla vastaavat tyyppikilven tietoja.
- Pistorasia on maadoitettu määräysten mukaisesti ja varmistettu sähköisesti.
- Sulakkeen laukaisuvirta on välillä 10 ja 16 A.
- Pistorasia on helppopääsyisessä paikassa.
- Pistorasia ei ole laitteen takana, vaan a- tai b-alueella (a, b, c).
- ▶ Tarkasta sähköliitäntä.
- ▶ Liitä pistoke (G) laitteen takana olevaan liitinaukkoon. Varmista, että osat kiinnittyvät kunnolla paikalleen.
- ▶ Liitä verkkopistoke jännitesyöttöön.
- ▷ Liebherr-logo ilmestyy kuvaruutuun.
- ▷ Näyttökuvaa vaihtuu standby-valmiustilasymboliksi.



home.liebherr.com/fridge-manuals

FI Jääkaappi

Julkaisupäivä: 20240724

Tuoteno-indeksi: 7086333-01

Liebherr-Hausgeräte Marica EOOD
Bezirk Plovdiv
4202 Radinovo
Bulgarien