



Инструкции за
употреба

Quality, Design and Innovation







home.liebherr.com/fridge-manuals




LIEBHERR


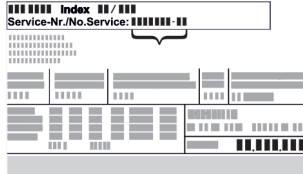




Содржина

1	Краток преглед на уредот.....	3
1.1	Испорачана опрема.....	3
1.2	Преглед на уредот и опремата.....	3
1.3	SmartDevice.....	3
1.4	Поле на примена на уредот.....	4
1.5	Сообразност.....	4
1.6	SVHC-материјали според регулативата REACH..	4
1.7	EPREL-база на податоци.....	4
2	Општи безбедносни инструкции.....	4
3	Функционалност на екранот Touch & Swipe.....	6
3.1	Навигација и објаснување на символите.....	6
3.2	Менија.....	6
3.3	Режим на мирување.....	7
4	Пуштање во употреба.....	7
4.1	Вклучување на уредот (прва употреба).....	7
4.2	Вклучување на функцијата IceMaker.....	8
5	Складирање.....	8
5.1	Инструкции за складирање.....	8
5.2	Простор за замрзнување.....	8
5.3	Времиња на складирање.....	9
6	Заштеда на енергија.....	9
7	Ракување.....	9
7.1	Елементи за контрола и прикажување.....	9
7.1.1	Приказ на Status.....	9
7.1.2	Символи.....	9
7.2	Функции на уредот.....	9
7.2.1	Забелешки за функциите на уредот.....	9
	Исклучување и вклучување на уредот.....	10
	WLAN.....	10
	Температура.....	11
	Единица мерка за температура.....	11
	SuperFrost.....	11
	Стартување на циклусот на одмрзнување.....	12
	PartyMode.....	12
	SabbathMode.....	13
	EnergySaver.....	14
	IceMaker / MaxIce.....	14
	Довод на вода за IceMaker.....	15
	TubeClean.....	16
	Светло за статус (приказ за статус)*.....	16
	Осветленост на екранот.....	17
	Аларм за врата.....	17
	Забрана за внесување податоци.....	17

	Јазик.....	18
	Информации за уредот.....	18
	Софтвер.....	18
	Потсетник.....	18
	Демо-режим.....	19
	Ресетирање до фабрички поставки.....	19
7.3	Известувања.....	20
7.3.1	Преглед на предупредувањата.....	20
7.3.2	Затворање на предупредувањата.....	20
7.3.3	Преглед на потсетниците.....	21
7.3.4	Затворање на потсетниците.....	21
8	Опрема.....	22
8.1	Фиоки.....	22
8.2	Полица на извлекување со IceTower.....	23
8.3	Стаклени плочи.....	25
8.4	IceMaker.....	25
8.5	VarioSpace.....	25
8.6	Патрон за ладење.....	26
9	Одржување.....	26
9.1	Расклопување / монтирање на лизгачките системи.....	26
9.2	Одмрзнување на уредот.....	27
9.3	Чистење на уредот.....	28
10	Помош за корисници.....	29
10.1	Технички податоци.....	29
10.2	Бучава при работа.....	29
10.3	Техничка пречка.....	30
10.4	Корисничка служба.....	31
10.5	Табличка со податоци.....	31
11	Отстранување од употреба.....	32
12	Фрлање.....	32
12.1	Подготовка на уредот за фрлање.....	32
12.2	Соодветно фрлање на уредот.....	32

Произведувачот постојано работи на понатамошно развивање на сите типови и модели. Затоа ве молиме за разбирање дека мораме да го задржиме правото на измена на формата, опремата и технологијата.

Симбол	Објаснување
	Прочитајте го прирачникот За да ги запознаете сите предности на новиот уред, внимателно прочитајте ги инструкциите во овој прирачник.

Симбол	Објаснување
	<p>Дополнителни информации на интернет</p> <p>Дигиталниот прирачник со целосни информации и дополнителни јазици можете да го најдете на интернет преку QR-кодот на предната страна од прирачникот или со внесување на сервисниот број на home.liebherr.com/fridge-manuals.</p> <p>Сервисниот број се наоѓа на табличката со податоци:</p>  <p>Фиг. Пример за приказ</p>
	<p>Проверка на уредот</p> <p>Проверете дали има оштетување при транспортот на сите делови. Ако имате рекламација, обратете се до дистрибутерот или корисничката служба.</p>
	<p>Разлики</p> <p>Прирачникот важи за повеќе модели, па затоа може да постојат некои разлики. Деловите, што се однесуваат на определени уреди, се означени со ѕвездичка (*).</p>
	<p>Инструкции и резултати од ракувањето</p> <p>Инструкциите за ракување се означени со ►. Резултатите од ракувањето се означени со ▷.</p>
	<p>Видеа</p> <p>На YouTube-каналот на Liebherr-Hausgeräte се поставени видеа за уредите.</p>

Овој прирачник за употреба важи за:

FN..	52..i
SFN..	52..i

Забелешка

Ако вашиот уред содржи N во ознаката, тогаш станува збор за уред со NoFrost.

1 Краток преглед на уредот

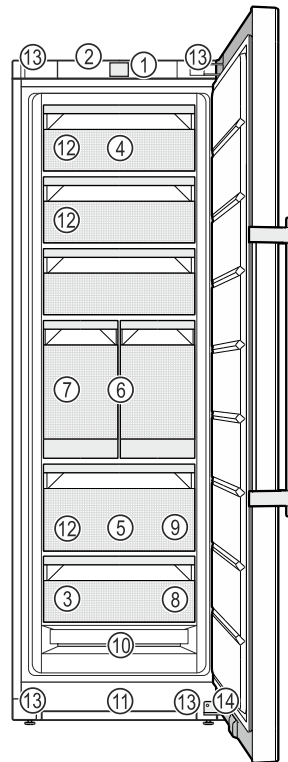
1.1 Испорачана опрема

Проверете дали има оштетување при транспортот на сите делови. Ако имате рекламација, обратете се до дистрибутерот или корисничката служба. (погледни 10.4 Корисничка служба)

Следните делови се содржат во испораката:

- Самостоен уред
- Опрема (во зависност од моделот)
- Монтажен материјал (во зависност од моделот)
- „Quick Start Guide“
- „Installation Guide“
- Сервисна брошура

1.2 Преглед на уредот и опремата



Фиг. 1 Пример за приказ

- | | |
|---|--|
| (1) Контролни елементи | (8) Полица за замрзнување, патрони за ладење |
| (2) Осветлување, светло за статус (приказ за статус)* | (9) Лопатка за коцки мраз |
| (3) Табличка со податоци | (10) NoFrost |
| (4) Фиока што може да се навалува | (11) Отвор за вентилација |
| (5) SpaceBox | (12) VarioSpace |
| (6) IceTower | (13) Приспособливи ногарки (напред), транспортни тркалца (назад), рачки за носење горе (назад) и доле (напред) |
| (7) IceMaker | (14) Амортизер за затворање* |

Забелешка

► Преградите, фиоките и кошниците при испорака се поставени за да овозможат оптимална енергетска ефикасност. Измените на редоследот во зададените можности за лизгање од, на пр., преградите во делот за ладење, не влијаат врз потрошувачката на енергија.

1.3 SmartDevice

SmartDevice е решението за поврзување во мрежа за вашиот замрзнувач.

Ако уредот ја содржи опцијата SmartDevice или е подготвен за неа, можете брзо и едноставно да го поврзете на вашата WLAN-мрежа. Со апликацијата SmartDevice можете да го користите уредот преку мобилен уред. Во апликацијата SmartDevice ви се достапни дополнителни функции и опции.

Општи безбедносни инструкции

Уредот со опција SmartDevice: Уредот ја поддржува функцијата SmartDevice. За да можете да го поврзете уредот со WLAN-мрежата, треба да ја преземете апликацијата SmartDevice.



Дополнителни информации за SmartDevice: smartdevice.liebherr.com

Преземање апликацијата SmartDevice: на



Откако ќе ја инсталирате и конфигурирате апликацијата SmartDevice, преку апликацијата SmartDevice и функцијата за WLAN (погледни WLAN) можете да го поврзете уредот на WLAN-мрежата.

Забелешка

Функцијата SmartDevice не е достапна во следните земји: Русија, Белорусија, Казахстан.

1.4 Поле на примена на уредот

Соодветна употреба

Уредот е исклучиво наменет за ладење прехранбени производи во домаќинството. Под тоа се подразбира, на пр., употребата

- во кујни за вработени, локали за спиење со појадок,
- за гости во селски куќи, хотели, мотели и други угостителски објекти,
- при кетеринг и слични услуги во трговија на големо.

Уредот не е соодветен за употреба како вграден уред.

Сите други типови употреба не се дозволени.

Предвидлива погрешна употреба

Следните примени се исклучиво забранети:

- складирање и ладење лекови, крвна плазма, лабораториски препарати или слични медицински материјали и производи што подлежат на регулативата за 2007/47/EЗ
- примена на места со опасност од експлозија

Несоодветна употреба на уредот може да ја оштети или уништи складираната роба.

Климатски класи

Уредот е наменет за употреба при ограничена амбиентална температура, во зависност од климатската класа. Соодветната климатската класа за вашиот производ е назначена на табличката со податоци.

Забелешка

► За да се овозможи беспрекорна работа, придржувајте се до зададената амбиентална температура.

Климатска класа	за амбиентална температура од
SN	10 °C до 32 °C
N	16 °C до 32 °C
ST	16 °C до 38 °C
T	16 °C до 43 °C
SN-ST	10 °C до 38 °C
SN-T	10 °C до 43 °C

1.5 Сообразност

Извршена е проверка на водот на разладното средство. Уредот ги задоволува важечките безбедносни прописи и соодветните регулативи.

За пазарот во EU: Уредот одговара на регулативата 2014/53/EU.

За пазарот во GB: Уредот одговара на Radio Equipment Regulations 2017 SI 2017 No. 1206.

Целиот текст на изјавата за сообразност со EU е достапна на веб-адресата: www.Liebherr.com

1.6 SVHC-материјали според регулативата REACH

На следниот линк можете да проверите дали вашиот уред ги содржи SVHC-материјалите според регулативата REACH: home.liebherr.com/de/deu/de/liebherr-erleben/nachhaltigkeit/umwelt/scip/scip.html

1.7 EPREL-база на податоци

Од 1 март, 2021 година, информациите за енергетската ознака и условите за еколошки дизајн може да се најдат во европската база на податоци за производи (EPREL). Преку следниот линк <https://eprel.ec.europa.eu/> можете да пристапите до базата на податоци за производи. Таму ќе треба да ја внесете ознаката на моделот. Ознаката на моделот се наоѓа на плочката со податоци.

2 Општи безбедносни инструкции

Внимателно чувајте го прирачникот за употреба за да може да ви биде достапен во секое време.

Кога ќе го дадете уредот на следниот корисник, со него дадете го и прирачникот за употреба.

Внимателно прочитајте го прирачникот пред употреба за да можете правилно да го користите уредот. Следете ги упатствата, безбедносните инструкции и предупредувањата во него. Тие се важни за безбедно и беспрекорно инсталирање и употреба.

Опасности за корисникот:

- Уредот може да го користат деца и лица со намалени физички, сетилни или ментални способности или помалку искуство и знаење, ако се надгледувани или обучени за безбедна употреба на уредот и ако ги разбираат опасностите што може да произлезат. Децата не смеат да си играат со уредот. Децата не смеат да го чистат или одржуваат уредот без надзор. Децата од 3-8 години смеат да го полнат и празнат уредот. Децата под 3 години треба да ги чувате подалеку од уредот, ако не ги надгледувате постојано.
- Мора лесно да се пристапува до штекерот за да може веднаш да се исклучи уредот од струја при итни случаи. Мора да се наоѓа настрана од задниот дел на уредот.
- Кога го исклучувате уредот од струја, фатете го приклучокот. Не влечете го кабелот.
- Во случај на дефект, извлечете го приклучокот од струја или исклучете го осигурувачот.
- Не оштетувајте го кабелот за струја. Не користете го уредот со неисправен кабел за струја.
- Поправките и интервенциите на уредот може да ги изведува само корисничката служба или од соодветно обучен персонал.
- Монтирајте, приклучете и фрлете го уредот според инструкциите во прирачникот.
- Произведувачот не сноси одговорност за оштетувања предизвикани од погрешно поставен фиксен приклучок за вода.

Опасност од пожар:

- Разладното средство (податоци на соодветната табличка) е еколошко, но запаливо. Истеченото разладно средство може да се запали.
 - Не оштетувајте ги цревата за разладно средство.

- Не поставувајте извори на запалување во внатрешниот простор на уредот.
- Не користете електрични апарати во внатрешниот простор на уредот (на пр., уреди за чистење со пареа, уреди за греење, апарат за сладолед итн.).
- Ако истече разладно средство: Не поставувајте отворен оган или извори на запалување во близина на местото каде што истекува. Добро проветрете ја просторијата. Известете ја корисничката служба.
- Не чувајте во уредот експлозивни материјали или спреови со запалива содржина, како на пр., бутан, пропан, пентан итн. Таквите спреови може да се препознаат по отпечатените податоци за содржината или по симболот со пламен. Гасовите што истекуваат може да се запалат од електрични делови.
- Запалените свеќи, сијалиците и другите предмети со отворен пламен чувајте ги подалеку за да не го запалат уредот.
- Алкохолните пијалаци или садовите што содржат алкохол треба да бидат затворени. Алкохолот што истекува може да се запали од електрични делови.

Опасност од паѓање и навалување:

- Не користете ги држачите, фиоките, вратите итн. за качување или потпирање. Ова особено важи за децата.

Опасност од труење од храна:

- Не консумирајте ги предолго чуваните прехранбени производи.

Опасност од смрзнатини, отрпнатост и болки:

- Избегнувајте подолг контакт со ладни површини или ладни/замрзнати производи или преземете заштитни мерки, на пр., носете ракавици.

Опасност од повреди и оштетување:

- Жешката пареа може да предизвика повреди. Не користете електрични уреди за греење или за чистење на пареа, отворен пламен или спреови за одмрзнување.
- Не отстранувајте го мразот со остри предмети.

Опасност од гмечење:

- Не фаќајте ги шарките при отворање и затворање на вратата. Може да си ги згмечите прстите.

Симболи на уредот:

Функционалност на екранот Touch & Swipe



Симболот може да се наоѓа на компресорот. Се однесува на маслото во компресорот и предупредува за следната опасност: Може да предизвика смрт ако се проголта или навлезе во дишните патишта. Оваа забелешка важи само за рециклирање. При нормален режим не постои никаква опасност.



Симболот се наоѓа на компресорот и означува опасност од запаливи материји. Не отстранувајте ја ознаката.



Оваа или слична ознака се наоѓа на задната страна од уредот. Посочува дека во вратата и/или куќиштето се наоѓаат вакуумски изолирани панели (VIP) или панели од перлит. Оваа забелешка важи само за рециклирање. Не отстранувајте ја ознаката.

Внимавајте на предупредувањата и останатите специфични инструкции во другите поглавја:

	ОПАСНОСТ	означува непосредно опасна ситуација, којашто ако не се спречи, доведува до смрт или тешки телесни повреди.
	ПРЕДУПРЕДУВАЊЕ	означува опасна ситуација, којашто ако не се спречи, може да доведе до смрт или тешки телесни повреди.
	ВНИМАТЕЛНО	означува опасна ситуација, којашто ако не се спречи, доведува до лесни или тешки телесни повреди.
	ВНИМАНИЕ	означува опасна ситуација, којашто ако не се спречи, може да предизвика материјална штета.
	Забелешка	означува корисни забелешки и совети.

3 Функционалност на екранот Touch & Swipe

Уредот можете да го користите преку екранот Touch & Swipe. Со екранот Touch & Swipe (понатаму именуван „екран“) можете да ги избирате функциите на уредот со допир или со лизгање. Ако не вршите никакво дејство на екранот 10 секунди, приказот се враќа на нареденото мени или директно на приказот за статус.

3.1 Навигација и објаснување на симболите

На сликите се користат разни симболи за навигација со екранот. Следната табела ги објаснува симболите.

Симбол	Опис
	Допрете го екранот кратко: Активирање/деактивирање на функцијата. Потврдете го изборот. Отворете го подменито.
	Допрете и држете го екранот определено време (на пр. 3 секунди): Активирајте/деактивирајте ја функцијата или вредноста.
	Лизгајте надесно или налево: Движете се низ менито.
	Кратко допрете го симболот за наназад: Враќа едно ниво од менито наназад.
	Допрете го симболот за наназад 3 секунди: Враќа на приказот за статус.
	Стрелка со час: Трае повеќе од 10 секунди, додека се појави следниот приказ на екранот.
	Стрелка со внесено време: Зададеното време трае, додека се појави следниот приказ на екранот.
	Симбол „Отворање на менито за поставки“: Одете до менито за поставки и отворете го. По потреба: Одете до посакуваната функција во менито за поставки. (погледни 3.2.1 Отворање на менито за поставки)
	Отворете го симболот „Напредно мени“: Одете до напредното мени и отворете го. По потреба: Одете до посакуваната функција во напредното мени. (погледни 3.2.2 Отворање на напредното мени)
	Нема дејство во рок од 10 секунди Ако не вршите никакво дејство на екранот 10 секунди, приказот се враќа на нареденото мени или директно на приказот за статус.
	Отворање и повторно затворање на вратата. Ако ја отворите и веднаш ја затворите вратата, екранот се враќа директно на приказот за статус.

Забелешка: Сликите со екраните се претставени со англиски термини.

3.2 Менија

Функциите на уредот се распределени на повеќе менија:

Складирање

Забелешка

Произведувачот препорачува:

- ▶ **Замрзнете ги производите** на -18 °C или поладно.
- ▶ Следете ги инструкциите за складирање. (погледни 5.1 Инструкции за складирање)

Забелешка

Можете да набавите дополнителна опрема од продавницата Liebherr-Hausgeräte на home.liebherr.com/shop/de/deu/zubehor.html.

4.2 Вклучување на функцијата IceMaker

Ако уредот содржи IceMaker, морате **да го исчистите** IceMaker пред првата употреба.

Проверете дали се исполнети следните услови:

- Приклучокот за вода е поставен. Погледнете го Installation Guide или прирачникот за монтажа.
- Уредот е поврзан целосно.
- ▶ Исчистете го IceMaker. (погледни 9.3.5 Чистење на IceMaker)

5 Складирање

5.1 Инструкции за складирање



ПРЕДУПРЕДУВАЊЕ

Опасност од пожар

- ▶ Не користете електрични апарати во просторот за прехранбени производи на уредот, ако не се препорачани од произведувачот.

Забелешка

Потрошувачката на енергија се зголемува и моќноста за ладење се намалува, ако нема доволно вентилација.

- ▶ Отворите за воздух треба да се слободни постојано.

Внимавајте на следните инструкции за складирање:

- Добро спакувајте ги прехранбените производи.
- Ставете го свежото месо или свежата риба во чисти, затворени садови. Со тоа месото или рибата нема да ги допираат другите или да капат врз другите прехранбени производи.
- Прехранбените производи треба да се чуваат на растојание за да може воздухот да циркулира слободно.
- Чувајте ги прехранбените производи како што е наведено на пакувањето.
- Внимавајте на рокот на траење назначен на пакувањето.

Забелешка

Ако не ги следите овие инструкции, прехранбените производи може да се расипат.

5.2 Простор за замрзнување

Тука се постигнува сува клима за мрзнење при -18 °C. Климата е соодветна за чување замрзната храна и производи повеќе месеци, за подготовка на коцки мраз или за замрзнување свежи прехранбени производи.

5.2.1 Замрзнување прехранбени производи

Количина за замрзнување

Можете да замрзнете онолку свежи прехранбени производи во рок од 24 часа, колку што пишува на табличката со податоци (погледни 10.5 Табличка со податоци) под „Способност за замрзнување ... kg/24h“.

За да замрзнат брзо и целосно прехранбените производи, внимавајте на следните количини по пакување:

- Овошје и зеленчук до 1 kg
- Месо до 2,5 kg

Мрзнење прехранбени производи со SuperFrost

Во зависност од количината, можете да ја вклучите функцијата SuperFrost пред замрзнување за да се постигне ниска температура. (погледни SuperFrost)

- ▶ Активирајте ја функцијата SuperFrost ако количината за замрзнување е поголема од околу 2 kg.

Интервалот за функцијата SuperFrost зависи од количината за замрзнување:

Количина за замрзнување	Интервал за активирање на функцијата SuperFrost
помала количина за замрзнување	Вклучете ја функцијата SuperFrost околу 6 часа пред замрзнување. Ако уредот ја активира функцијата SuperFrost автоматски, поставете ги прехранбените производи.
максимална количина за замрзнување	Вклучете ја функцијата SuperFrost околу 24 часа пред замрзнување. Ако уредот ја активира функцијата SuperFrost автоматски, поставете ги прехранбените производи.

Подредување на прехранбените производи



ВНИМАТЕЛНО

Опасност од повреда поради скршено стакло!

Шишињата и лименките со пијалаци може да пукнат при мрзнење. Ова особено важи за газирани пијалаци.

- ▶ Замрзнувајте шишиња и лименки само ако сте ја активирале функцијата BottleTimer во апликацијата SmartDevice.

Количина за замрзнување	Подредување на прехранбените производи
помала количина за замрзнување	Поставете ги спакуваните прехранбени производи во најгорната фиока. По можност наредете ги прехранбените производи во задниот дел на фиоката, блиску до сидот.
максимална количина за замрзнување	Распоредете ги спакуваните прехранбени производи во сите фиоки, а во најдолната фиока поставете ги само веќе длабоко замрзнатите прехранбени производи. По можност наредете ги прехранбените производи во задниот дел на фиоката, блиску до сидот.

5.2.2 Одмрзнување прехранбени производи



ПРЕДУПРЕДУВАЊЕ

Опасност од труење од храна!

- ▶ Не замрзнувајте ги повторно одмрзнатите производи.
- ▶ Преработете ги одмрзнатите прехранбени производи што е можно побрзо.

Можете да ги одмрзнувате прехранбените производи на различни начини:

- во делот за ладење
- во микробранова печка
- во рерна/рерна со топол воздух
- при собна температура
- ▶ Извадете само онолку прехранбени производи колку што ви се потребни.

5.2.3 Полица за замрзнување

Со полицата за замрзнување можете да замрзнувате зрнести плодови, зелени растенија, зеленчук и други мали производи, без да се замрзнат заедно. Замрзнатите производи за зачувуваат својата форма подолго и може полесно да се распределат по порции.

Во полицата за замрзнување може да се постават и патрони за ладење.

- ▶ Непакуваните прехранбени производи распределете ги на полицата за замрзнување.

5.3 Времиња на складирање

Зададените времиња на складирање се препорачани вредности.

За прехранбените производи со рок на траење важи датумот што е назначен на пакувањето.

Препорачани вредности за времето на чување разни прехранбени производи		
Сладолед	при -18 °C	2 до 6 месеци
Колбас, шунка	при -18 °C	2 до 3 месеци
Леб, печива	при -18 °C	2 до 6 месеци
Дивеч, свинско	при -18 °C	6 до 9 месеци
Риба, крупна	при -18 °C	2 до 6 месеци
Риба, ситна	при -18 °C	6 до 8 месеци
Сирење	при -18 °C	2 до 6 месеци
Пилешко, телешко	при -18 °C	6 до 12 месеци
Зеленчук, овошје	при -18 °C	6 до 12 месеци

6 Заштеда на енергија

- Постојано треба да има добра вентилација. Не покривајте ги отворите и решетките за воздух.
- Отворите за вентилатор треба да бидат отворени постојано.
- Не поставувајте го уредот на место што е изложено на директна сончева светлина ниту во близина на греење или нешто слично.
- Ако го поставите уредот директно до рерна, потрошувачката на енергија може постепено да се зголемува. Тоа зависи од времето и интензитетот на употреба на рерната.
- Потрошувачката на енергија зависи од условите за инсталација, на пр., амбиенталната температура

(погледни 1.4 Поле на примена на уредот) . При потопла амбиентална температура може да се зголеми потрошувачката на енергија.

- Отворете го уредот најмалку што може.
- Што пониска поставена температура, тоа поголема потрошувачка на енергија.
- Чувајте ги сите прехранбени производи затворени и добро покриени. Се спречува создавање мраз.
- Поставување топла храна: прво треба да ја достигне собната температура.

Наслагите од прав ја зголемуваат потрошувачката на енергија:

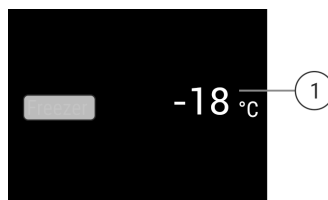
- Исчистете го правот од ладилникот и рекуператорот - метална решетка на задната страна од уредот - еднаш годишно.



7 Ракување

7.1 Елементи за контрола и прикажување

7.1.1 Приказ на Status



Фиг. 6

- (1) Приказ на температура

Приказот Status ги прикажува поставените температури и е приказ за излез. Оттаму се оди до функциите и поставките.

7.1.2 Символи

Символите даваат информација за тековната состојба на уредот.

Симбол	Состојба на уредот
	Standby Уредот или температурната зона се исклучени.
	Број што пулсира Уредот работи. Температурата пулсира додека се појави поставената вредност.
	Симбол што пулсира Уредот работи. Поставките се извршени.

7.2 Функции на уредот

7.2.1 Забелешки за функциите на уредот

Функциите се поставени фабрички за да може уредот да биде целосно функционален.

Ракување

Пред да ги измените, вклучите или исклучите функциите на уредот, проверете дали се исполнети следните услови:

- ❑ Го прочитавте и разбравте описот на функционалноста на екранот. (погледни 3 Функционалност на екранот Touch & Swipe)
- ❑ Се запознавте со елементите за контрола и прикажување во вашиот уред.



Исклучување и вклучување на уредот

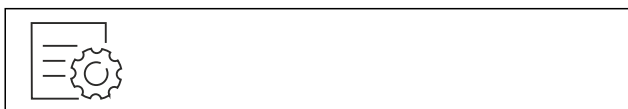
Со оваа функција го исклучувате и вклучувате целиот уред.

Исклучување на уредот

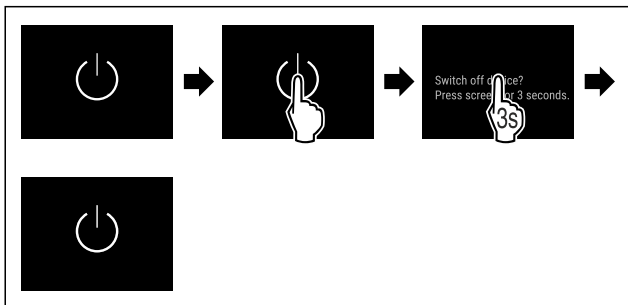
Кога го исклучувате уредот се зачувуваат претходните поставки.

Проверете дали се исполнети следните услови:

- ❑ Упатствата за ракување (погледни 11 Отстранување од употреба) се извршени.



Фиг. 7



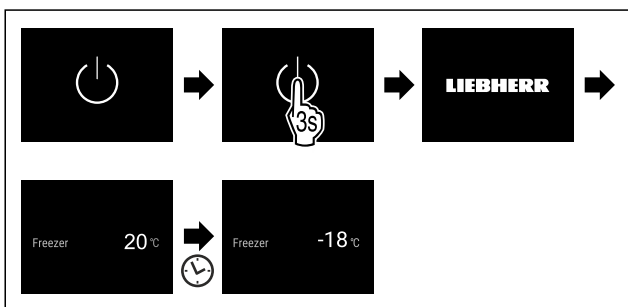
Фиг. 8

- ▶ Извршете ја постапката како што е наведено на сликата.
- ▷ Уредот е исклучен.
- ▷ Симболот за мирување се појавува на екранот.
- ▷ Екранот станува црн.

Вклучување на уредот

Ако екранот се наоѓа во режим на мирување:

- ▶ Допрете го екранот кратко.



Фиг. 9 Пример за приказ

- ▶ Извршете ја постапката како што е наведено на сликата.
- ▶ Ако уредот се стартува во демо-режимот:
- ▶ Исклучување на демо-режимот. (погледни Исклучување на демо-режимот)
- ▷ Уредот е вклучен.
- ▷ Претходните поставки се вратени.
- ▷ Уредот лади до поставената температура.



Со оваа функција го поврзувате уредот со WLAN-мрежата. Со тоа можете да го користите преку мобилен уред со апликацијата SmartDevice. Со оваа функција можете да ја прекинете или да ја воспоставувате врската со WLAN-мрежата.

Дополнителни информации за SmartDevice: (погледни 1.3 SmartDevice)

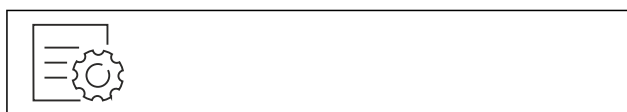
Забелешка

Функцијата SmartDevice не е достапна во следните земји: Русија, Белорусија, Казахстан.

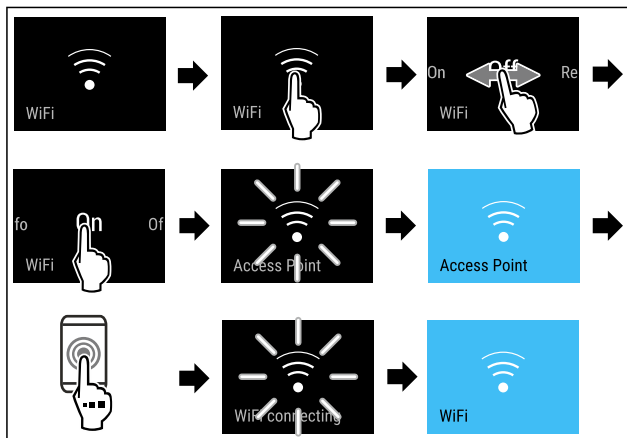
Воспоставување WLAN-врска за првпат

Проверете дали се исполнети следните услови:

- ❑ Апликацијата SmartDevice е инсталирана (погледнете apps.home.liebherr.com).
- ❑ Регистрирањето во апликацијата SmartDevice е завршено.



Фиг. 10



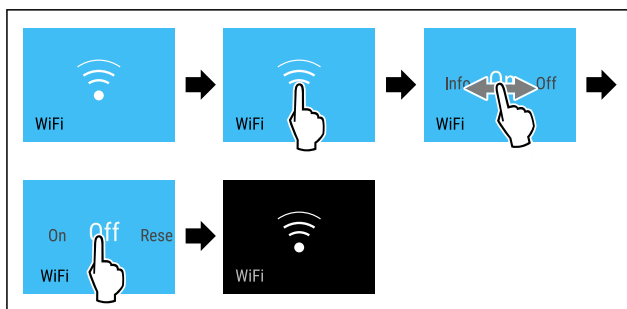
Фиг. 11

- ▶ Извршете ја постапката како што е наведено на сликата.
- ▷ Врската е воспоставена.

Прекинување WLAN-врска



Фиг. 12



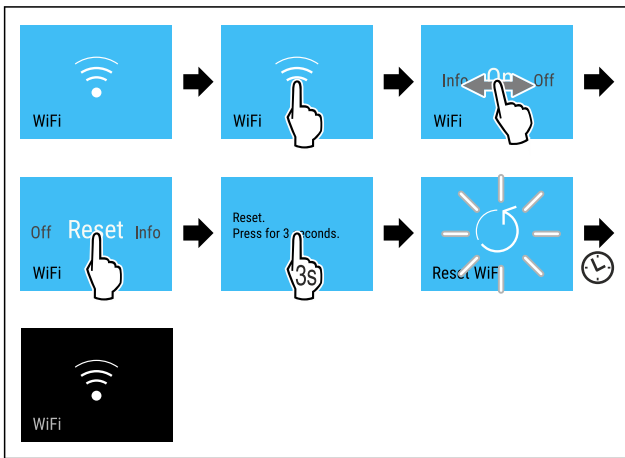
Фиг. 13

- ▶ Извршете ја постапката како што е наведено на сликата.
- ▷ Врската е прекината.

Ресетирање на WLAN-врска



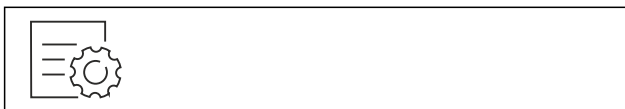
Фиг. 14



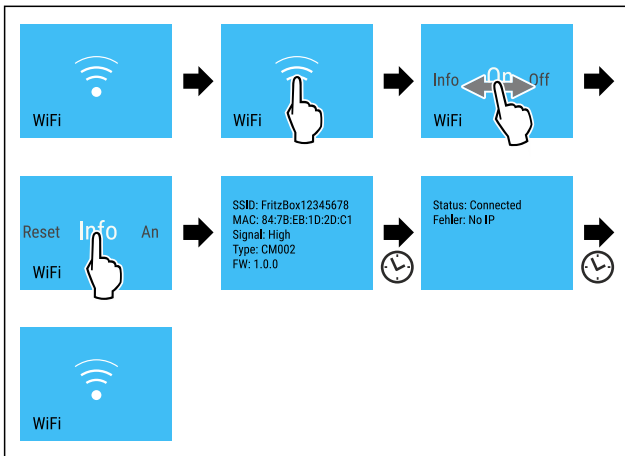
Фиг. 15

- ▶ Извршете ја постапката како што е наведено на сликата.
- ▷ WLAN-врска и другите WLAN-поставки се ресетирали до фабрички поставки.

Прикажување на информациите за WLAN-врска



Фиг. 16



Фиг. 17

- ▶ Извршете ја постапката како што е наведено на сликата.

-18°C Температура

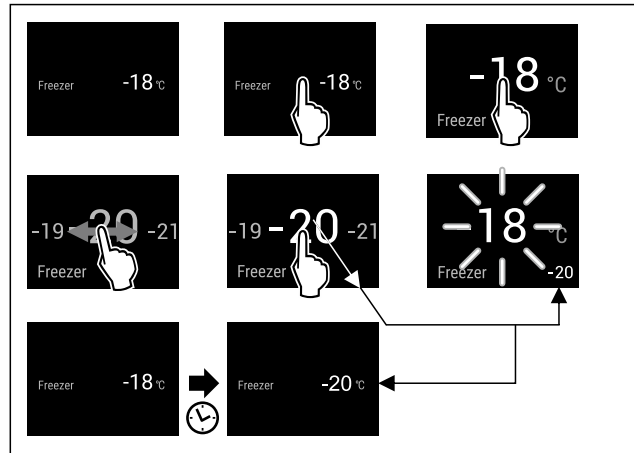
Со оваа функција се поставува температурата.

Температурата зависи од следните фактори:

- колку често ја отворате вратата
- колку долго ја оставате вратата отворена
- собната температурата
- типот, температурата и количината на прехранбените производи

Простор за замрзнување	за	Фабрички поставена температура	Препорачани поставки
-18°C		-18 °C	-18 °C

Поставување температура



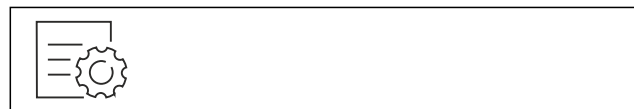
Фиг. 18 Пример за приказ

- ▶ Извршете ја постапката како што е наведено на сликата.
- ▷ Температурата е поставена.

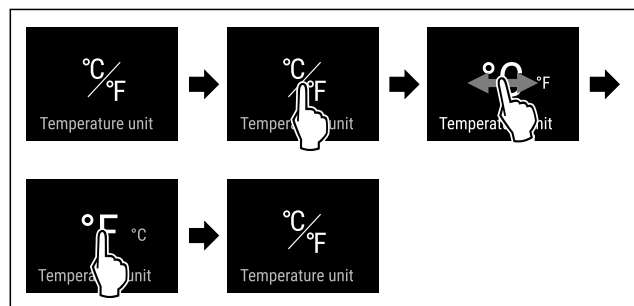
°C/°F Единица мерка за температура

Со оваа функција се поставува температурната единица. Можете да поставите степени целзиусови или степени фаренхајтови како температурна единица.

Поставување на единицата мерка за температура



Фиг. 19



Фиг. 20 Пример за приказ: Смени од степен целзиусов во степен фаренхајтов.

- ▶ Извршете ја постапката како што е наведено на сликата.
- ▷ Температурната единица е поставена.

*** * *** SuperFrost

Со оваа функција го активирате и деактивирате SuperFrost. Ако активирате SuperFrost, уредот ја зголемува моќноста за замрзнување. Со тоа се постигнуваат пониски температури за замрзнување.

Ракување

Употреба:

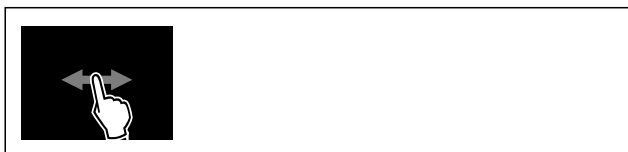
- Брзо и целосно замрзнување на прехранбените производи.
Со тоа се задржуваат хранливата вредност, изгледот и вкусот на прехранбените производи.
- Се зачувува поголема моќност за замрзнување на складираните производи пред да се одмрзне уредот.

Ако функцијата е активна, уредот работи со поголема моќност. Притоа звучите што ја испушта уредот може да бидат посилни, а потрошувачката на енергија се зголемува.

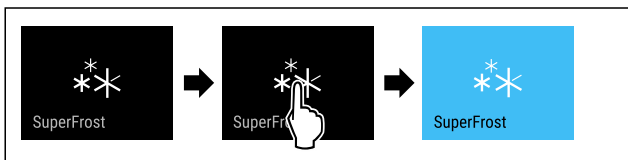
Активирање на функцијата SuperFrost

Проверете дали се исполнети следните услови:

- Се земаат предвид количината за замрзнување и времето за активирање на функцијата SuperFrost. (погледни Мрзнење прехранбени производи со SuperFrost)



Фиг. 21



Фиг. 22

- Извршете ја постапката како што е наведено на сликата.

-или-

- Активирајте со апликацијата SmartDevice.

- ▷ Функцијата SuperFrost е активирана.
- ▷ Екранот за температура станува син.

Деактивирање на функцијата SuperFrost

Функцијата SuperFrost се деактивира автоматски после 56 до 72 часа, во зависност од количината на поставените прехранбени производи. Можете да ја исклучите функцијата SuperFrost рачно во секое време:



Фиг. 23



Фиг. 24

- Извршете ја постапката како што е наведено на сликата.

-или-

- Деактивирајте со апликацијата SmartDevice.

- ▷ SuperFrost е исклучена.
- ▷ Уредот продолжува да работи во нормален режим.
- ▷ Уредот лади на претходно поставената температура.



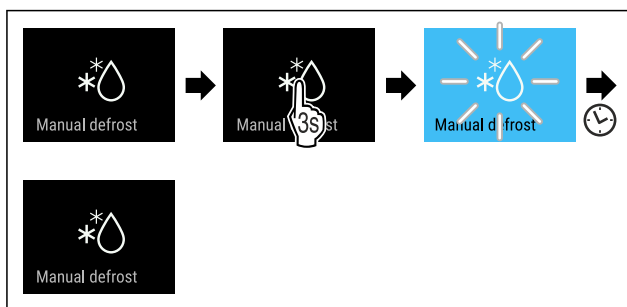
Стартување на циклусот на одмрзување

Со оваа функција се стартува автоматскиот циклус за одмрзување рачно ако циклусот за одмрзување не се стартува автоматски при случај на дефект.

Стартување на циклусот за одмрзување



Фиг. 25

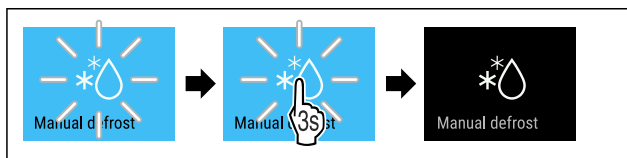


Фиг. 26

- Извршете ја постапката како што е наведено на сликата.
- ▷ Циклусот за одмрзување е започнат: Симболот трепка додека заврши циклусот за одмрзување автоматски.
- ▷ Ако циклусот за одмрзување е завршен: Уредот продолжува да работи во нормален режим.

Прекинување на циклусот за одмрзување

Циклусот за одмрзување завршува автоматски. Циклусот за одмрзување можете да го прекинете во секое време:



Фиг. 27

- Извршете ја постапката како што е наведено на сликата.
- ▷ Циклусот за одмрзување е прекинат.
- ▷ Уредот продолжува да работи во нормален режим.



PartyMode

Со оваа функција го активирате и деактивирате PartyMode. PartyMode активира разни функции, коишто се потребни за една забава.

PartyMode ги активира следните функции:

- SuperFrost
- IceMaker со MaxIce (погледни IceMaker / MaxIce)

Можете сите наведени функции да ги поставите поединечно и флексибилно. Ако активирате PartyMode, се отфрлаат сите измени.

Ако функцијата е активна, уредот работи со поголема моќност. Притоа звучите што ја испушта уредот може да бидат посилни, а потрошувачката на енергија се зголемува.

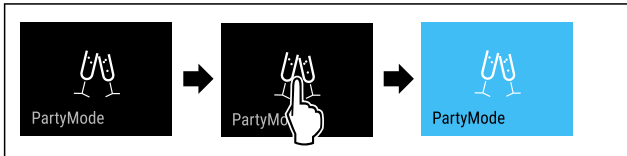
Активирање на функцијата PartyMode

Проверете дали се исполнети следните услови:

- IceMaker е активиран. (погледни 4.2 Вклучување на функцијата IceMaker)



Фиг. 28



Фиг. 29

- ▶ Извршете ја постапката како што е наведено на сликата.
- ▷ PartyMode и соодветните функции се активирани.
- ▷ Екранот за температура станува син.
- ▷ Тековната температура трепка додека се постигне потребната температура.

Деактивирање на функцијата PartyMode

Функцијата PartyMode се исклучува автоматски после 24 часа. Можете да ја исклучите функцијата PartyMode рачно во секое време:



Фиг. 30



Фиг. 31

- ▶ Извршете ја постапката како што е наведено на сликата.
- ▷ PartyMode е исклучена.
- ▷ Уредот лади на претходно поставената температура: Тековната температура трепка додека се постигне потребната температура.

SabbathMode

Со оваа функција го активирате и деактивирате SabbathMode. Кога ќе ја активирате оваа функција, се исклучуваат некои електронски функции. Со тоа уредот ги исполнува религиозните потреби за време на еврејските празници, како на пр. Сабат и одговара на сертификатот STAR-K Kosher.

Состојба на уредот при активен SabbathMode
Приказот за статус постојано прикажува SabbathMode.
Сите функции на екранот, освен функцијата за деактивирање на SabbathMode се блокирани.
Активните функции остануваат активни.
Екранот продолжува да свети кога ќе ја затворите вратата.

Состојба на уредот при активен SabbathMode

Внатрешното осветлување е исклучено.
Потсетниците не се извршуваат. Поставениот временски интервал се зачувува.
Потсетниците и предупредувањата не се прикажуваат.
Нема аларм за вратата.
Нема аларм за температура.
IceMaker не работи.
Циклусот на одмрзнување работи само определено време без да се земе предвид употребата на уредот.
Кога ќе снема струја, уредот се враќа во SabbathMode автоматски.

Состојба на уредот

Забелешка

Уредот е сертифициран од институтот „Institute for Science and Halacha“. (www.machonhalacha.co.il)

Список со сертифицирани уреди со STAR-K можете да најдете на www.star-k.org/appliances.

Активирање на функцијата SabbathMode



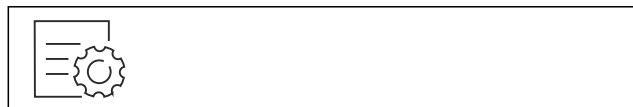
ПРЕДУПРЕДУВАЊЕ

Опасност од труење од расипани прехранбени производи!

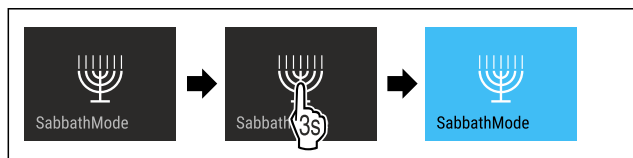
Ако снема струја додека е активиран SabbathMode, на приказот за статус не се појавува известување за прекинот на струја. Кога ќе дојде струја, уредот продолжува да работи во SabbathMode. Додека нема струја, прехранбените производи може да се расипат и да предизвикаат труење ако се конзумираат.

Откако ќе снема струја:

- ▶ Не конзумирајте ги прехранбените производи што биле смрзнати па се одмрзнале.



Фиг. 32



Фиг. 33

- ▶ Извршете ја постапката како што е наведено на сликата.
- ▷ Функцијата SabbathMode е активирана.
- ▷ Приказот за статус постојано прикажува SabbathMode.

Деактивирање на функцијата SabbathMode

Функцијата SabbathMode се исклучува автоматски после 80 часа. Можете да ја исклучите функцијата SabbathMode рачно во секое време:



Фиг. 34

Ракување

- ▶ Извршете ја постапката како што е наведено на сликата.
- ▷ SabbathMode е исклучена.



EnergySaver

Со оваа функција го активирате и деактивирате режимот за заштеда на енергија. Ако го активирате режимот за заштеда на енергија, потрошувачката на енергија се намалува, а температурата во уредот се зголемува. Прехранбените производи остануваат свежи, но трајноста се намалува.

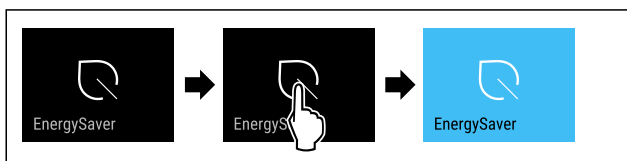
Температурна зона	Препорачани поставки (погледни Поставување температура)	Температура при активна функција EnergySaver
-18°C	-18 °C	-16 °C

Температури

Активирање на функцијата EnergySaver



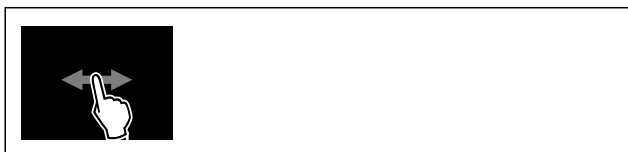
Фиг. 35



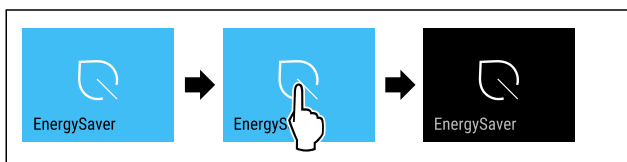
Фиг. 36

- ▶ Извршете ја постапката како што е наведено на сликата.
- ▷ Режимот за заштеда на енергија е активиран.

Деактивирање на функцијата EnergySaver



Фиг. 37



Фиг. 38

- ▶ Извршете ја постапката како што е наведено на сликата.
- ▷ Режимот за заштеда на енергија е деактивиран.



IceMaker / MaxIce

Со функцијата IceMaker го активирате или деактивирате создавањето коцки мраз. Со функцијата MaxIce се зголемува количината на коцките мраз на IceMaker.

Дополнителни информации за количината на коцките мраз:	(погледни 10.1 Технички податоци)
Дополнителни информации за доводот на вода за IceMaker:	(погледни Довод на вода за IceMaker)
Дополнителни информации за чистењето на водовите на IceMaker:	(погледни TubeClean)

Ако функцијата е активна, уредот работи со поголема моќност. Притоа звуците што ја испушта уредот може да бидат посилни, а потрошувачката на енергија се зголемува.

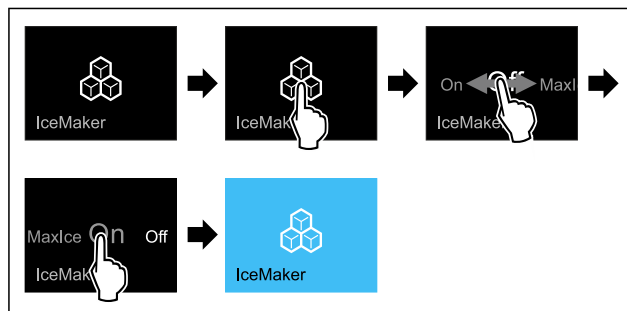
Активирање на функцијата IceMaker

Проверете дали се исполнети следните услови:

- Доводот за вода е поставен на фиксен приклучок. Погледнете го прирачникот за монтажа.
- IceMaker е активиран. (погледни 8.4 IceMaker)



Фиг. 39



Фиг. 40

- ▶ Извршете ја постапката како што е наведено на сликата.

-или-

- ▶ Активирајте со апликацијата SmartDevice.

- ▷ IceMaker е активиран. Може да поминат 24 часа додека IceMaker ја создаде првата коцка мраз.

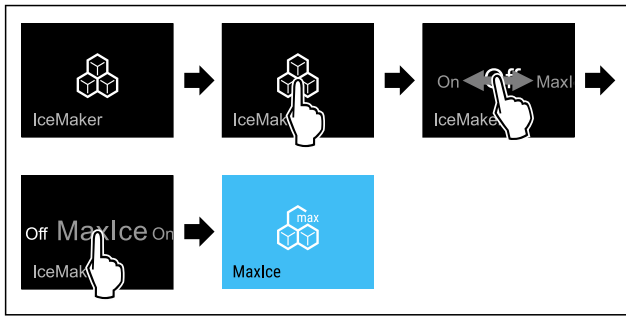
Активирање на функцијата IceMaker со MaxIce

Ако не сте ја активирале функцијата IceMaker, проверете дали се исполнети следните услови:

- Доводот за вода е поставен на фиксен приклучок. Погледнете го прирачникот за монтажа.
- IceMaker е активиран. (погледни 8.4 IceMaker)



Фиг. 41



Фиг. 42

► Извршете ја постапката како што е наведено на сликата.

-или-

► Активирајте со апликацијата SmartDevice.

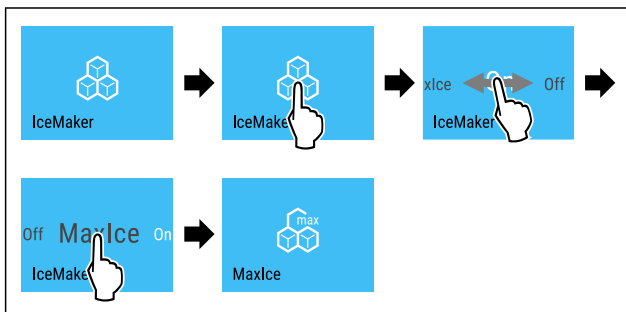
▷ Функцијата IceMaker е активирана со MaxIce.

Менување меѓу IceMaker и MaxIce

Ако сте ја активирале функцијата IceMaker и би сакале да смените со MaxIce:



Фиг. 43

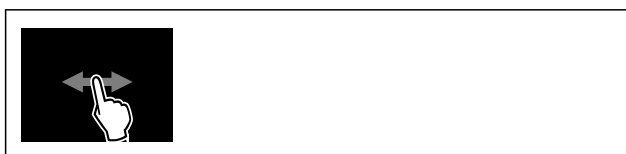


Фиг. 44

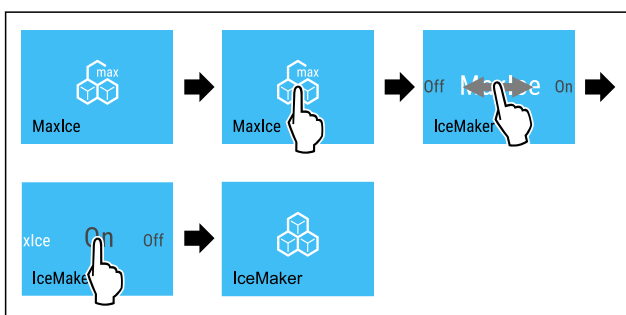
► Извршете ја постапката како што е наведено на сликата.

▷ Функцијата IceMaker е активирана со MaxIce.

Ако сте ја активирале функцијата MaxIce и би сакале да смените со IceMaker:



Фиг. 45



Фиг. 46

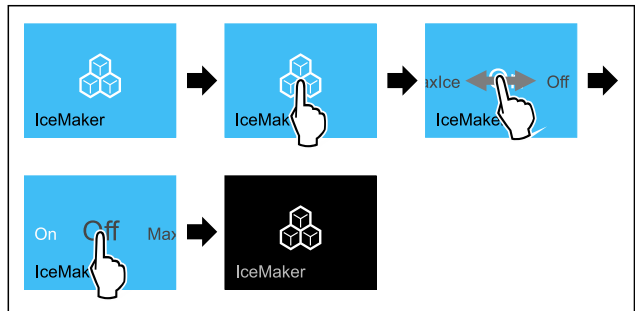
► Извршете ја постапката како што е наведено на сликата.

- ▷ IceMaker е активиран.
- ▷ MaxIce е исклучена.

Деактивирање на функцијата IceMaker / MaxIce



Фиг. 47



Фиг. 48 Пример со активна функција IceMaker

► Извршете ја постапката како што е наведено на сликата.

-или-

► Деактивирајте со апликацијата SmartDevice.

▷ IceMaker се со MaxIce деактивирани.

▷ Производството на коцки мраз е завршено.

▷ IceMaker се исклучува автоматски.

5

Довод на вода за IceMaker

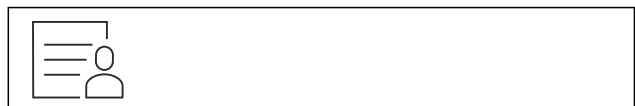
Со оваа функција се поставува доводот на вода за IceMaker. Доводот на вода за IceMaker ја регулира количината на вода. Можете да го измените доводот на вода за IceMaker, ако доводот на вода не одговара на притисокот на водата и на големината на коцките мраз.

Доводот на вода за IceMaker е поставен фабрички на вредноста 5. Можете да изберете вредност од 1 (најмала количина) до 8 (најголема количина).

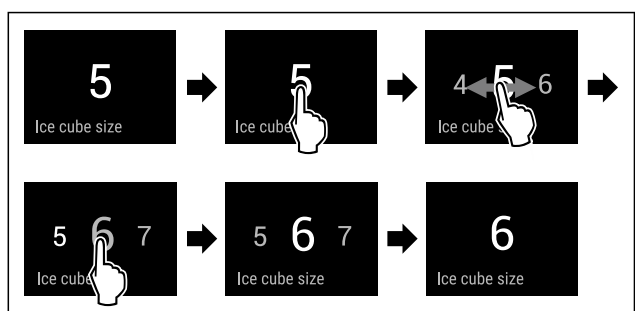
Поставување на доводот на вода за IceMaker

Проверете дали се исполнети следните услови:

- IceMaker е активиран. (погледни 4.2 Вклучување на функцијата IceMaker)
- Функцијата IceMaker е активирана. (погледни IceMaker / MaxIce)



Фиг. 49



Фиг. 50 Пример за приказ: Сменете од вредноста 5 во вредноста 6.

Ракување

- ▶ Извршете ја постапката како што е наведено на сликата.
- ▷ Доводот на вода за IceMaker е поставен.



TubeClean

Со оваа функција го активирате и деактивирате TubeClean. Ако активирате TubeClean, се чистат водовите за IceMaker.

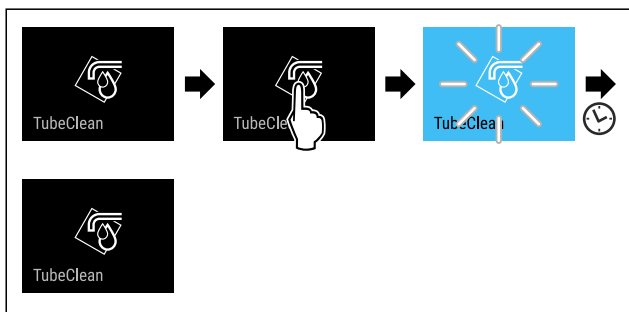
Активирање на функцијата TubeClean

Проверете дали се исполнети следните услови:

- Чистењето на IceMaker е подготвено. (погледни 9.3.5 Чистење на IceMaker)
 - Подготвен е празен сад со зафатнина од 1,5 l и со максимална висина од 10 cm .
- ▶ Поставете го садот во фиоката под IceMaker.



Фиг. 51

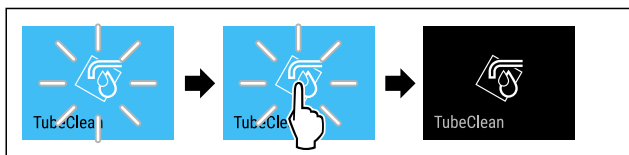


Фиг. 52

- ▶ Извршете ја постапката како што е наведено на сликата.
- ▷ Функцијата TubeClean е активирана.
- ▷ Процесот на чистење е започнат: Символот трепка додека заврши процесот на чистење автоматски после 60 минути.
- ▷ Ако процесот на чистење е завршен: Уредот продолжува да работи во нормален режим.

Деактивирање на функцијата TubeClean

TubeClean завршува автоматски после 60 минути. Можете да ја исклучите функцијата TubeClean кога било за време на процесот на чистење:



Фиг. 53

- ▶ Извршете ја постапката како што е наведено на сликата.
- ▷ TubeClean е исклучена: Процесот на чистење е прекинат.
- ▷ Уредот продолжува да работи во нормален режим.



Светло за статус (приказ за статус)*

Со оваа функција го активирате или деактивирате светлото за статус (приказ за статус). Кога ќе го вклучите уредот за првпат, се исклучува светлото за статус фабрички. Ако го активирате светлото за статус, статусот уредот при затворена врата ќе го препознаете според бојата на светлото. Ако вратата е отворена, светлото за статус не е активно.

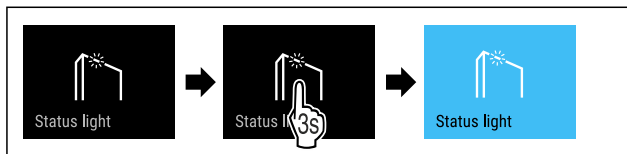
Светло за статус	Статус на уредот
сино светло	Уредот работи беспрекорно.
црвено, пулсирачко светло Звучен сигнал	Нема струја (погледни 7.3.1 Преглед на предупредувањата) Аларм за температура (погледни 7.3.1 Преглед на предупредувањата) Грешка (погледни 7.3.1 Преглед на предупредувањата)

Значење на боите на светлото за статус

Активирање на светлото за статус

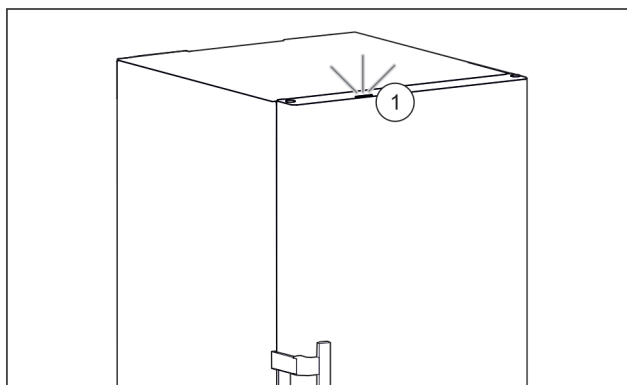


Фиг. 54



Фиг. 55

- ▶ Извршете ја постапката како што е наведено на сликата.



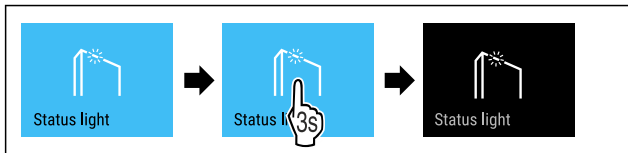
Фиг. 56 Активно светло за статус при отворена врата

- ▷ Светлото за статус Фиг. 56 (1) е активирано.
- ▷ Светлото за статус свети сино или црвено при затворена врата.

Исклучување на светлото за статус



Фиг. 57



Фиг. 58

- ▶ Извршете ја постапката како што е наведено на сликата.
- ▷ Светлото за статус е исклучено.



Осветленост на екранот

Со оваа функција се поставува осветленоста на екранот постепено.

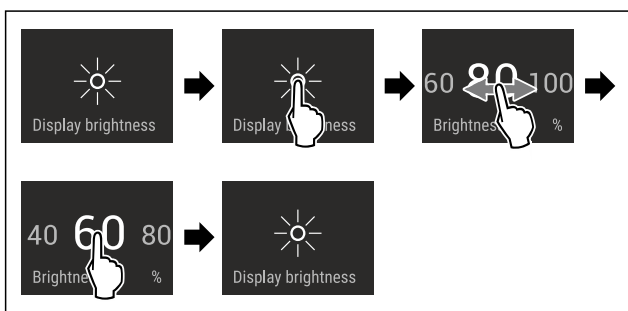
Можете да ги поставите следните степени на осветленост:

- 40 %
- 60 %
- 80 %
- 100 % (стандардни поставки)

Поставување на осветленоста



Фиг. 59



Фиг. 60 Пример за приказ: Сменете од 80 % во 60 %.

- ▶ Извршете ја постапката како што е наведено на сликата.
- ▷ Осветленоста е поставена.



Аларм за врата

Со оваа функција го активирате и деактивирате алармот за врата. Алармот за врата испушта звук ако вратата е отворена предолго. Алармот за врата е активиран фабрички. Можете да поставите колку долго да биде вратата отворена додека алармот за врата испушти звук.

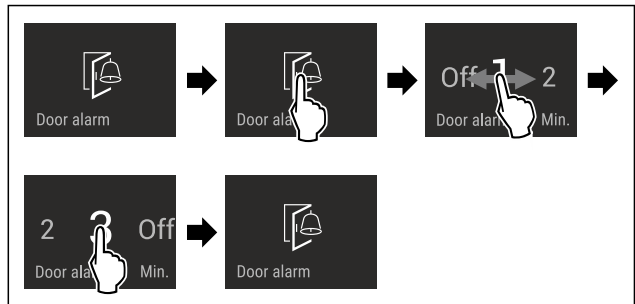
Можете да ги поставите следните вредности:

- 1 минута
- 2 минути
- 3 минути
- Исклучено

Поставување на алармот за врата



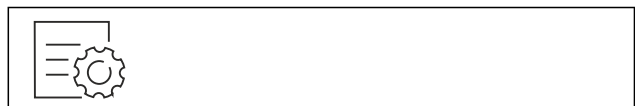
Фиг. 61



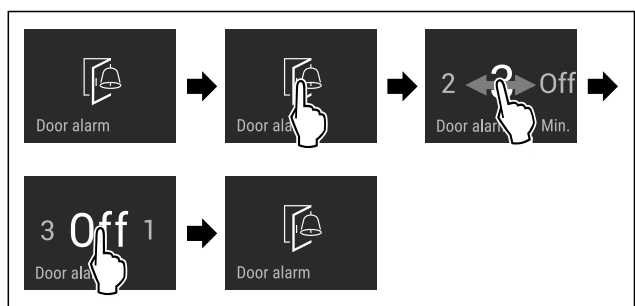
Фиг. 62 Пример за приказ: Изберете аларм за врата од 1 минута до 3 минути.

- ▶ Извршете ја постапката како што е наведено на сликата.
- ▷ Алармот за врата е поставен.

Деактивирање на алармот за врата



Фиг. 64



Фиг. 65

- ▶ Извршете ја постапката како што е наведено на сликата.
- ▷ Алармот за врата е деактивиран.



Забрана за внесување податоци

Со оваа функција ја активирате или деактивирате забраната на внесување податоци. Со забраната за внесување податоци спречувате ненамерна употреба на уредот, на пр. од страна на деца.

Употреба:

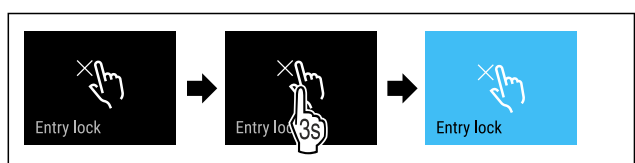
- Спречува ненамерно менување на функциите.
- Спречува ненамерно да се исклучи уредот.
- Спречува ненамерно поставување на температурата.

Активирање на забраната за внесување податоци

Ако ја активирате забраната за внесување податоци, можете да се движите во мените но не можете да избирате или изменувате други функции.



Фиг. 66



Фиг. 67

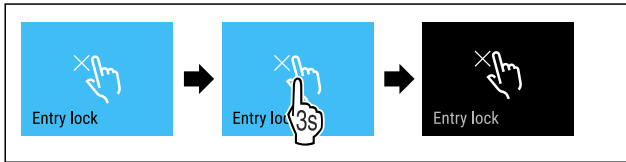
Ракување

- ▶ Извршете ја постапката како што е наведено на сликата.
- ▷ Забраната за внесување податоци е активирана.

Деактивирање на забраната за внесување податоци



Фиг. 68



Фиг. 69

- ▶ Извршете ја постапката како што е наведено на сликата.
- ▷ Забраната за внесување податоци е исклучена.



Јазик

Со оваа функција се поставува јазикот на приказот.

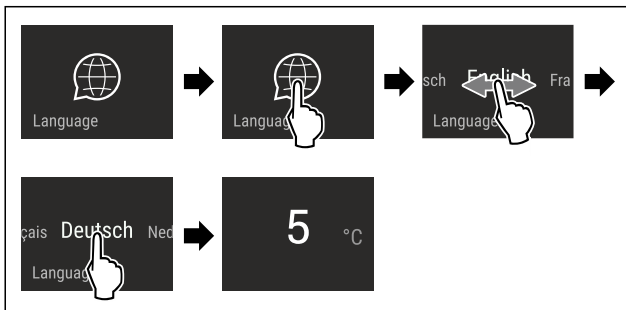
Можете да ги поставите следните јазици:

- германски
- англиски
- француски
- шпански
- италијански
- холандски
- чешки
- полски
- португалски
- бугарски
- руски
- кинески

Поставување на јазикот



Фиг. 70



Фиг. 71 Пример за поставени јазик и температура

- ▶ Извршете ја постапката како што е наведено на сликата.
- ▷ Јазикот е поставен.
- ▷ Екранот се враќа на приказот за статус.

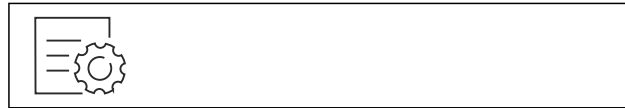


Информации за уредот

Со оваа функција се покажува името на моделот, индексот, сервискиот број и сервисниот број на уредот. Потребни ви се информациите за уредот ако сакате да се обратите до корисничката служба. (погледни 10.4 Корисничка служба)

Со оваа функција се отвора напредното мени. (погледни 3 Функционалност на екранот Touch & Swipe)

Приказ на информациите за уредот



Фиг. 72



Фиг. 73

- ▶ Извршете ја постапката како што е наведено на сликата.
- ▷ На екранот се прикажуваат информациите за уредот.



Софтвер

Со оваа функција се покажува верзијата на софтверот на уредот.

Приказ на софтверската верзија



Фиг. 74



Фиг. 75

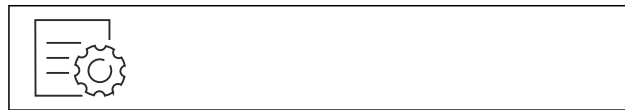
- ▶ Извршете ја постапката како што е наведено на сликата.
- ▷ На екранот се прикажува верзијата на софтверот.



Потсетник

Со оваа функција го активирате и деактивирате потсетникот. Функцијата е активирана фабрички.

Вклучување на функцијата за потсетување



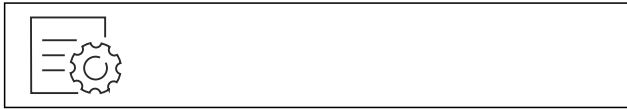
Фиг. 76



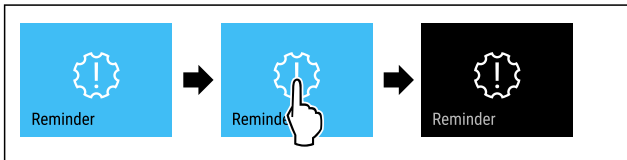
Фиг. 77

- ▶ Извршете ја постапката како што е наведено на сликата.
- ▷ Функцијата за потсетување е активирана.

Исклучување на функцијата за потсетување



Фиг. 78



Фиг. 79

- ▶ Извршете ја постапката како што е наведено на сликата.
- ▷ Функцијата за потсетување е деактивирана.

Демо-режим

Демо-режимот е специјална функција за корисниците што сакаат да ги претставуваат функциите на уредот. Кога ќе го активирате демо-режимот, се исклучуваат сите функции за ладење.

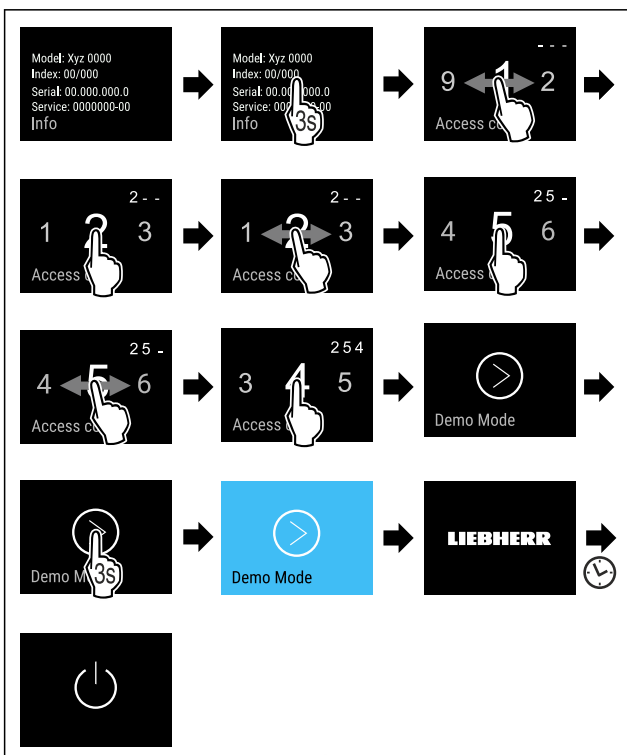
Ако на приказот за статус се појави „Demo“ кога ќе го вклучите уредот, демо-режимот е вклучен.

Ако го вклучите и потоа исклучите демо-режимот, уредот се ресетира до фабрички поставки. (погледни Ресетирање до фабрички поставки)

Вклучување на демо-режимот



Фиг. 80



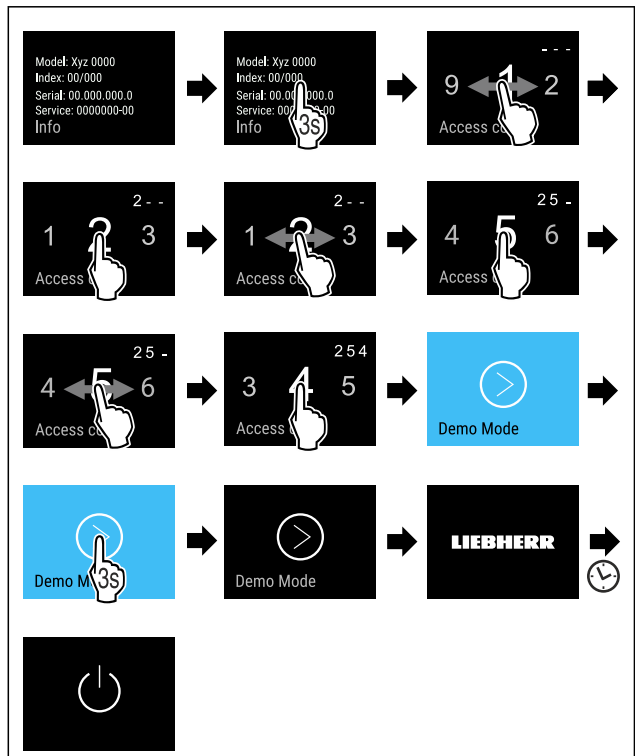
Фиг. 81

- ▶ Извршете ја постапката како што е наведено на сликата.
- ▷ Демо-режимот е вклучен.
- ▷ Уредот е исклучен.
- ▶ Вклучете го уредот. (погледни 4.1 Вклучување на уредот (прва употреба))
- ▷ На екранот за статус се појавува "DEMO".

Исклучување на демо-режимот



Фиг. 82



Фиг. 83

- ▶ Извршете ја постапката како што е наведено на сликата.
- ▷ Демо-режимот е исклучен.
- ▷ Уредот е исклучен.
- ▶ Вклучете го уредот. (погледни 4.1 Вклучување на уредот (прва употреба))
- ▷ Уредот е ресетиран до фабрички поставки.

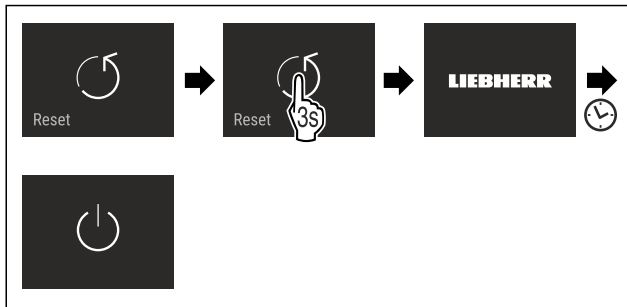
Ресетирање до фабрички поставки

Со оваа функција се ресетираат сите поставки до фабричките поставки. Сите поставки, што сте ги извршиле досега, се ресетираат до својата оригинална верзија.

Извршување на ресетирањето



Фиг. 84



Фиг. 85

- ▶ Извршете ја постапката како што е наведено на сликата.
- ▷ Уредот е ресетиран.
- ▷ Уредот е исклучен.
- ▶ Престартувајте го уредот. (погледни 4.1 Вклучување на уредот (прва употреба))

7.3 Известувања

Постојат две категории известувања:

Категорија	Значење
Предупредување	Предупредувањата се појавуваат кога ќе се активира алармот за врата или при пречки во функционирањето. Поедноставните предупредувања можете да ги отстраните сами. При посериозни пречки морате да се обратите до корисничката служба. (погледни 10.4 Корисничка служба)
Потсетување	Потсетниците укажуваат на општите процеси. Можете да ги извршите овие процеси и со тоа да го затворите известувањето.

7.3.1 Преглед на предупредувањата

Однесување на уредот при предупредувања:

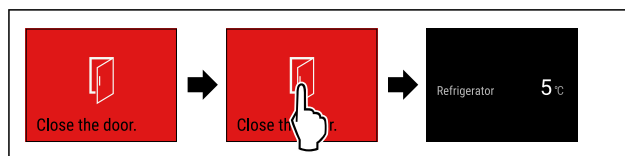
- Предупредувањето се појавува на екранот со црвена боја.
- Алармот испушта звук што постепено се засилува.
- При неколку предупредувања, внатрешното осветлување пулсира.

Известување	Причина	Затворање на известувањето
 Аларм за врата	Известувањето се појавува ако вратата е отворена предолго.	Извршување на чекорите (погледни Аларм за врата).
 Аларм кога ќе снема струја	Известувањето се појавува ако температурата за замрзнување се зголеми поради прекин на струја.	Извршување на чекорите (погледни Аларм кога ќе снема струја).
 Аларм за температура	Известувањето се појавува ако температурата за замрзнување не одговара на поставената температура.	Извршување на чекорите (погледни Аларм за температура).

Известување	Причина	Затворање на известувањето
 Грешка	Известувањето се појавува кога има грешка во уредот. Составен дел од уредот покажува грешка.	Извршување на чекорите (погледни Грешка).
 WLAN-грешка	Ова известување се појавува кога уредот не може да се поврзе со WLAN. (погледни Воспоставување WLAN-врска за првпат)	Извршување на чекорите (погледни WLAN-грешка).

7.3.2 Затворање на предупредувањата

Аларм за врата



Фиг. 86 Пример за приказ

- ▶ Извршете ја постапката како што е наведено на сликата.

-или-

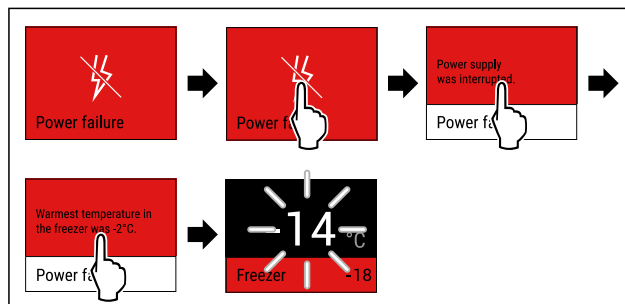
- ▶ Затворете ја вратата.

▷ Екранот се враќа на приказот за статус.

Можете да поставите колку долго да биде вратата отворена додека алармот за врата испушти звук. (погледни Поставување на алармот за врата)

Аларм кога ќе снема струја

Ако заврши прекилот на струја, уредот лади на претходно поставената потребна температура.



Фиг. 87 Пример за приказ

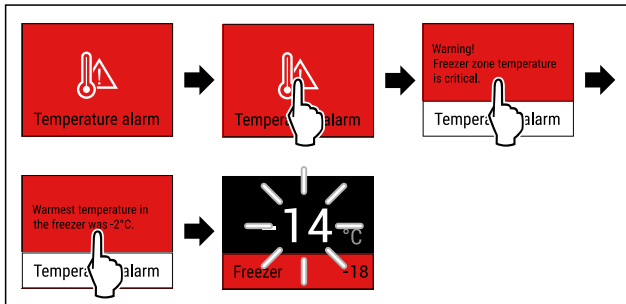
- ▶ Допрете го екранот кратко.
- ▷ На екранот се прикажуваат информации за предупредувањето.
- ▶ Допрете го екранот кратко.
- ▷ Се прикажува највисоката температура на уредот.
- ▷ Ако температурата за замрзнување била под $-9\text{ }^{\circ}\text{C}$: Прехранбените производи може да се конзумираат и понатаму. Ако температурата за замрзнување се качила над $-9\text{ }^{\circ}\text{C}$:
 - ▶ Проверете ги прехранбените производи.
 - ▶ Допрете го екранот кратко.
 - ▷ Екранот се враќа на приказот за статус: Се прикажуваат тековната и потребната температура.

Аларм за температура

Причина за температурната разлика може да биде:

- Сте поставиле топли, свежи прехранбени производи.

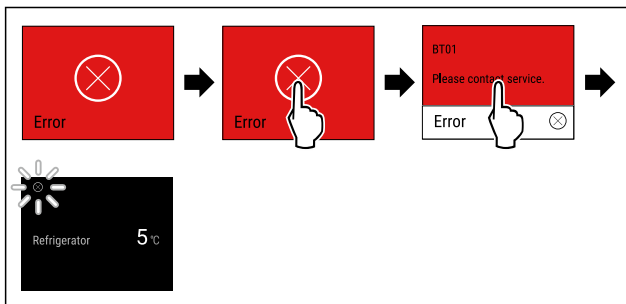
- При прередување и вадење прехранбени производи влегол топол воздух од просторијата.
- Подолго време нема струја.
- Уредот е неисправен.
- ▶ Отстранување на причината.
- ▷ Уредот лади на претходно поставената потребна температура.



Фиг. 88 Пример за приказ

- ▶ Допрете го екранот кратко.
- ▷ На екранот се прикажуваат информации за предупредувањето.
- ▶ Допрете го екранот кратко.
- ▷ Се прикажува највисоката температура на уредот.
- ▷ Ако температурата за замрзнување била под $-9\text{ }^{\circ}\text{C}$: Прехранбените производи може да се консумираат и понатаму.
- ▷ Ако температурата за замрзнување се качила над $-9\text{ }^{\circ}\text{C}$:
- ▶ Проверете ги прехранбените производи.
- ▶ Допрете го екранот кратко.
- ▷ Екранот се враќа на приказот за статус: Се прикажуваат тековната и потребната температура.

Грешка



Фиг. 89 Пример за приказ

- ▶ Допрете го екранот кратко.
- ▷ Се прикажува кодот за грешка.
- ▶ Запишете го кодот за грешка.
- ▶ Допрете го екранот кратко.
- ▷ Екранот се враќа на приказот за статус.
- ▶ Обратете се до корисничката служба. (погледни 10.4 Корисничка служба)

WLAN-грешка

- ▶ Проверете ја WLAN-врската.
- ▶ Повторно поврзување на уредот со WLAN. (погледни WLAN)

7.3.3 Преглед на потсетниците

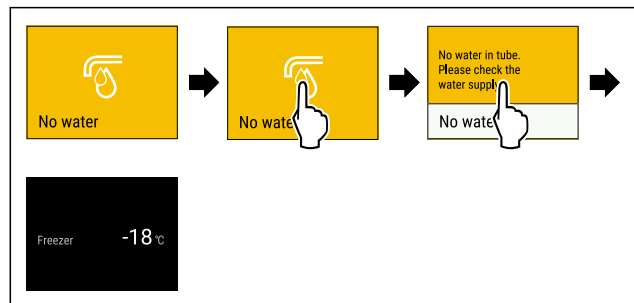
Однесување на уредот при потсетници:

- Потсетникот се појавува на екранот со жолта боја.
- Се испушта звучен аларм.
- При неколку потсетници, внатрешното осветлување пулсира.

Известување	Причина	Затворање на известувањето
No water	Известувањето се појавува ако IceMaker е активиран, но IceMaker не се напојува преку приклучокот за вода.	Извршување на чекорите (погледни Проверка на приклучокот за вода).
No Drawer	Известувањето се појавува ако IceMaker е активиран, но фиоката IceMaker е отворена.	Извршување на чекорите (погледни Вметнете ја фиоката IceMaker).

7.3.4 Затворање на потсетниците

Проверка на приклучокот за вода



Фиг. 90 Пример за приказ

- ▶ Допрете го екранот кратко
- ▷ На екранот се прикажуваат информации за потсетникот.
- ▶ Допрете го екранот кратко
- ▶ Проверка на приклучокот за вода.

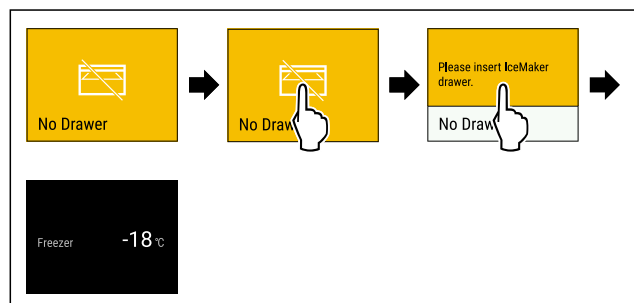
-или-

- ▶ Деактивирајте ја функцијата IceMaker. (погледни Деактивирање на функцијата IceMaker / MaxIce)

Ако резервоарот за вода е проверен и IceMaker е активиран:

- ▶ Исчистете го IceMaker. (погледни 9.3.5 Чистење на IceMaker)
- ▷ IceMaker прави коцки мраз.

Вметнете ја фиоката IceMaker



Фиг. 91 Пример за приказ

- ▶ Допрете го екранот кратко.
- ▷ На екранот се прикажуваат информации за потсетникот.
- ▶ Допрете го екранот кратко.
- ▶ Вметнете ја фиоката IceMaker.

-или-

Опрема

- ▶ Деактивирајте го IceMaker. (погледни IceMaker / MaxIce)
- ▷ Ако фиоката IceMaker е турната и IceMaker е активиран: IceMaker прави коцки мраз.

8 Опрема

8.1 Фиоки

Можете да ги извадите фиоките при чистење.

Можете да ги извадите фиоките за да користите VarioSpace.

Вадењето и поставувањето на фиоките се разликува во зависност од лизгачкиот систем. Уредот може да содржи разни лизгачки системи.

Забелешка

Потрошувачката на енергија се зголемува и моќноста за ладење се намалува, ако нема доволно вентилација.

- ▶ Оставете ја најдолната фиока во уредот!
- ▶ Отворите за вентилатор внатре на задната страна треба да бидат отворени постојано!

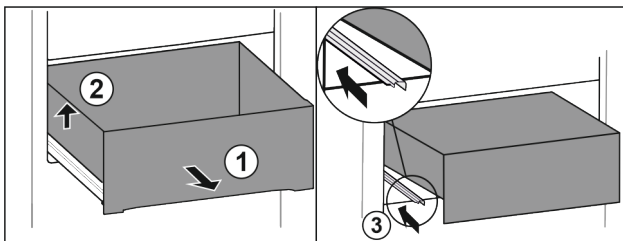
8.1.1 Фиока на телескопски шини

Фиоката се води по шини на извлекување (телескопски шини). Има шини со целосно извлекување и со делумно извлекување. Фиоките со целосно извлекување може да се извечат од уредот докрај. Фиоките со делумно извлекување не може да се извечат од уредот докрај. Вградениот систем зависи од типот на уредот.

Фиока водена на стаклена плоча

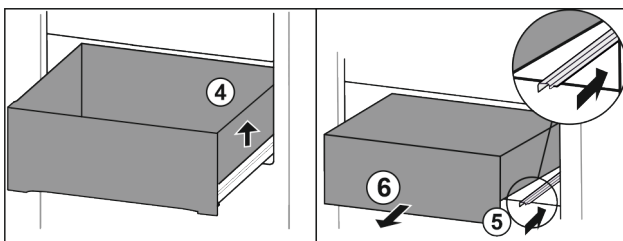
Фиоката што се води по стаклена плоча се извлекува делумно.

Отстранување на фиоката



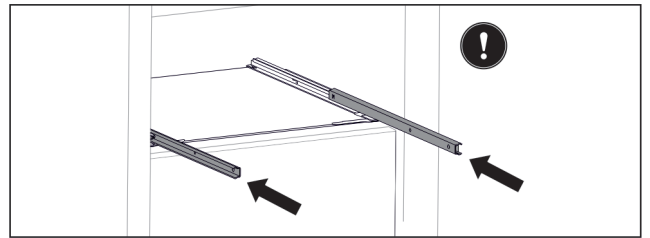
Фиг. 92

- ▶ Извлекете ја фиоката докрај. Фиг. 92 (1)
- ▶ Дигнете ја фиоката на левиот дел. Фиг. 92 (2)
- ▶ Вметнете ја левата шина. Фиг. 92 (3)



Фиг. 93

- ▶ Дигнете ја фиоката на десниот дел. Фиг. 93 (4)
- ▶ Вметнете ја десната шина. Фиг. 93 (5)
- ▶ Извадете ја фиоката напред. Фиг. 93 (6)

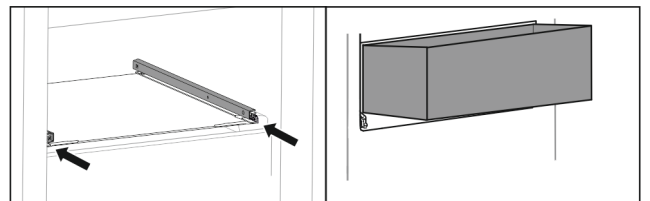


Фиг. 94

Ако шините не се вметнати целосно откако ќе ја извадите фиоката:

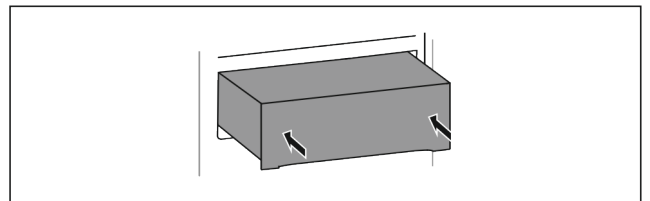
- ▶ Вметнете ги шините целосно.

Поставување на фиоката



Фиг. 95

- ▶ Вметнете ги шините.
- ▶ Поставете ја фиоката на шините накосо.



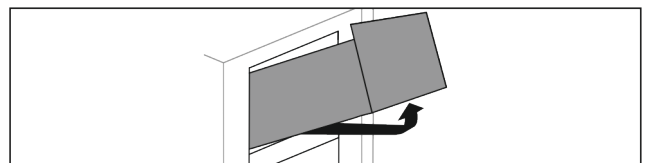
Фиг. 96

- ▶ Спуштете ја фиоката.
- ▶ Турнете ја фиоката наназад.

8.1.2 Горна фиока што може да се навалува

Ако ја извлекете, горната фиока ќе се навали напред. На тој начин ќе имате подобар преглед на фиоката. Функцијата зависи од висината на уредот.

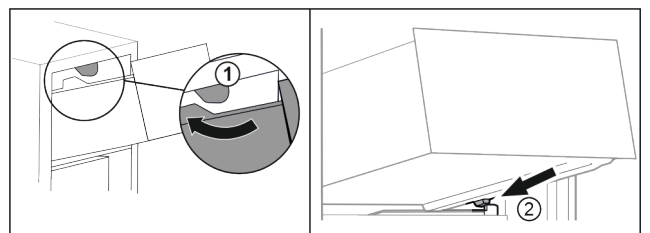
Отстранување на фиоката



Фиг. 97

- ▶ Извлекете ја фиоката докрај.
- ▶ Дигнете ја фиоката на предниот дел.
- ▶ Кренете ја фиоката одоздола.
- ▶ Извадете ја фиоката напред.

Поставување на фиоката



Фиг. 98

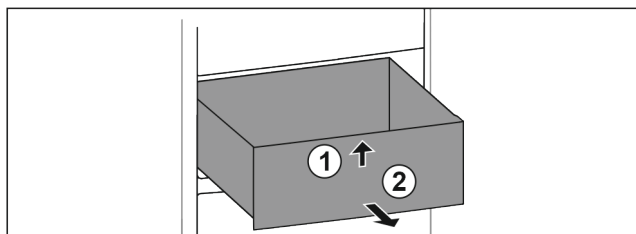
- ▶ Спроведете ја фиоката до горните штопни. Фиг. 98 (1)
- ▶ Поставете ја фиоката накосо зад долните штопни на ребрата од садот. Фиг. 98 (2)
- ▶ Спуштете ја фиоката.

- ▶ Вметнете ја кон задниот дел.

8.1.3 Фиока водена на ребрата од садот*

Фиоката се води директно по ребрата од садот. Нема шини.

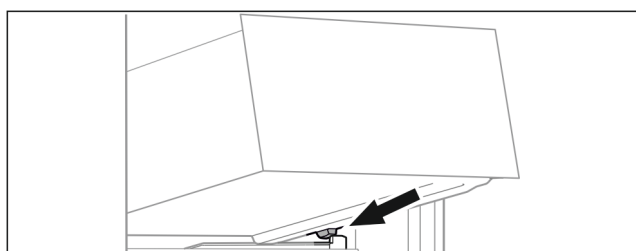
Отстранување на фиоката



Фиг. 99

- ▶ Извлечете ја фиоката докрај.
- ▶ Дигнете ја фиоката на предниот дел. Фиг. 99 (1)
- ▶ Извадете ја фиоката нанапред. Фиг. 99 (2)

Поставување на фиоката



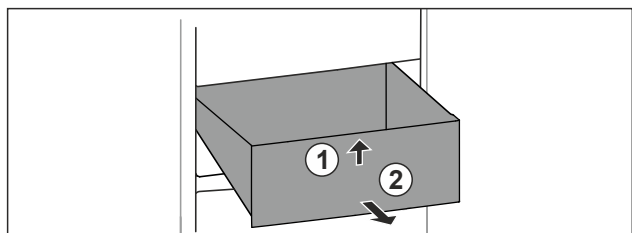
Фиг. 100

- ▶ Поставете ја фиоката накосо зад штопните на ребрата од садот. (погледни Fig. 100)
- ▶ Спуштете ја фиоката.
- ▶ Турнете ја фиоката наназад.

8.1.4 Најдолната фиока

Фиоката е најдолна во уредот. Се води директно по ребрата од садот. Нема шини.

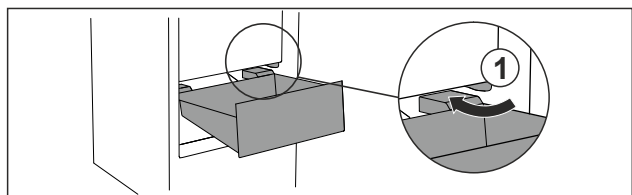
Отстранување на фиоката



Фиг. 101

- ▶ Извлечете ја фиоката докрај.
- ▶ Дигнете ја фиоката на предниот дел. Фиг. 101 (1)
- ▶ Извадете ја фиоката нанапред. Фиг. 101 (2)

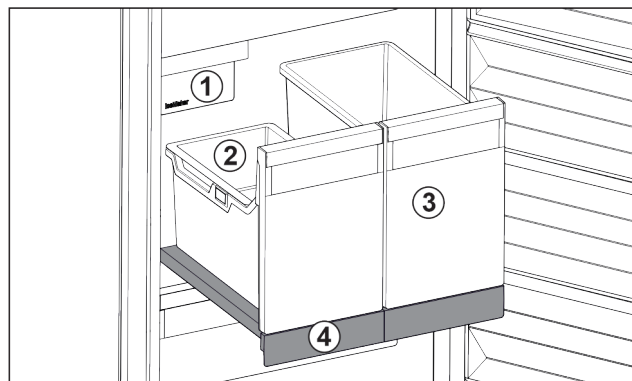
Поставување на фиоката



Фиг. 102

- ▶ Спроведете ја фиоката накосо до штопните Фиг. 102 (1).
- ▶ Спуштете ја фиоката.
- ▶ Турнете ја фиоката наназад.

8.2 Полица на извлекување со IceTower



Фиг. 103 Полица на извлекување со IceTower

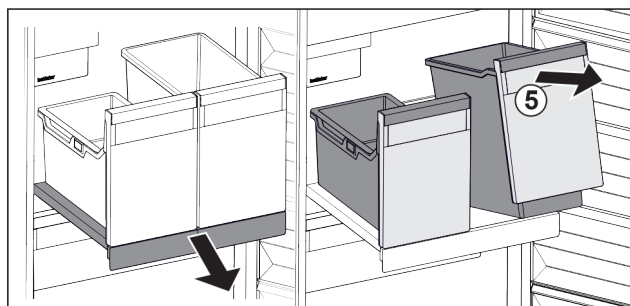
- (1) IceMaker
- (2) Висечка полица за коцки мраз
- (3) Сад за, на пр., пица, алкохолни пијалаци
- (4) Полица на извлекување

На полицата на извлекување се наоѓаат два повисоки садови (IceTower). Во садот Фиг. 103 (2) се собираат и чуваат коцки мраз од IceMaker. Садот Фиг. 103 (3) е наменет за складирање повисоки прехранбени производи, како пици или алкохолни пијалаци.

Полицата на извлекување со IceTower е монтирана на стаклена плоча со шини. Можете да ја расклопите полицата на извлекување за да ја чистите.

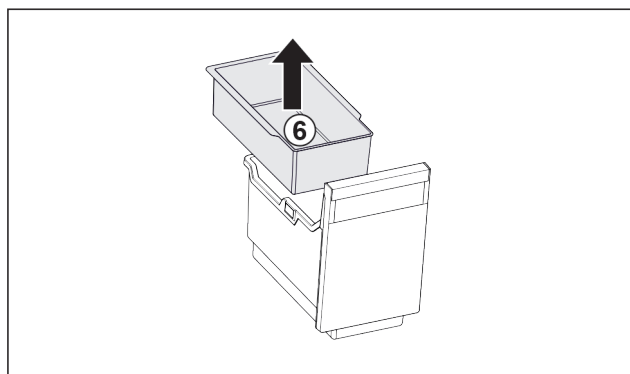
8.2.1 Расклопување на полицата на извлекување со IceTower

Отстранување на садот



Фиг. 104

- ▶ Извлечете ја полицата.
- ▶ Дигнете го садот Фиг. 104 (5) кај предниот дел.
- ▶ Извадете го садот.



Фиг. 105

- ▶ Извадете ја висечката полица Фиг. 105 (6).
- ▶ Ако има коцки мраз во висечката полица: Испразнете ја висечката полица.

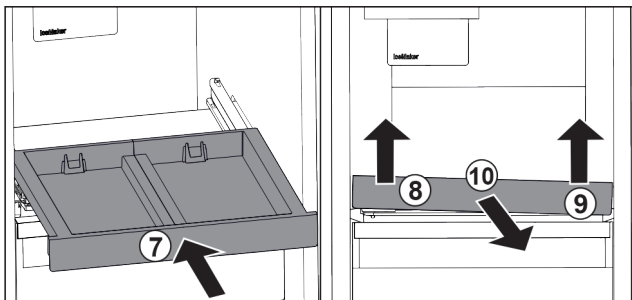
Опрема

- ▷ Садовите и висечката полица се извадени и можете да ги чистите. (погледни 9.3.4 Чистење на опремата)

Отстранување на полицата на извлекување

Проверете дали се исполнети следните услови:

- Садовите се извадени. (погледни Отстранување на садот)



Фиг. 106

- ▶ Вметнете ја полицата на извлекување. Фиг. 106 (7)
- ▶ Дигнете ја полицата на извлекување кај левиот преден дел. Фиг. 106 (8)
- ▶ Дигнете ја полицата на извлекување кај десниот преден дел Фиг. 106 (9).
- ▷ Полицата на извлекување е откачена кај предниот дел.
- ▶ Извадете ја полицата на извлекување напред. Фиг. 106 (10)
- ▷ Полицата на извлекување е извадена и можете да ја чистите. (погледни 9.3.4 Чистење на опремата)

Вадење на стаклената плоча под полицата на извлекување

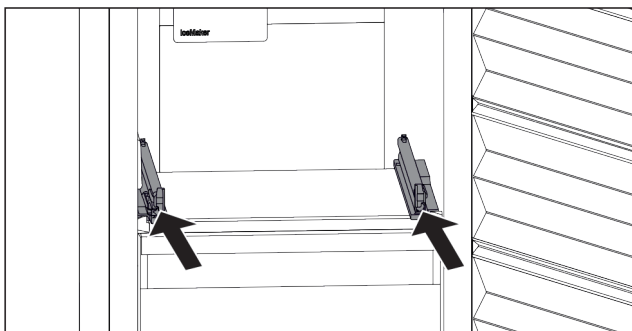
(погледни 8.3 Стаклени плочи)

8.2.2 Поставување на полицата на извлекување со IceTower

Поставување на стаклената плоча под полицата на извлекување

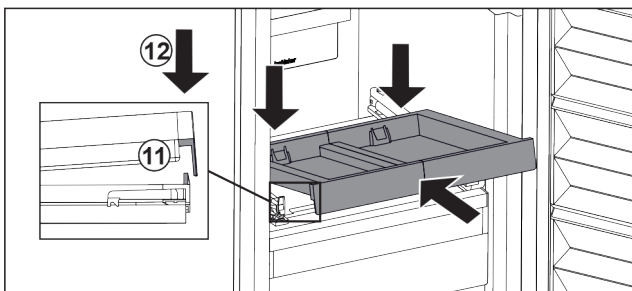
(погледни 8.3 Стаклени плочи)

Поставување на полицата на извлекување



Фиг. 107

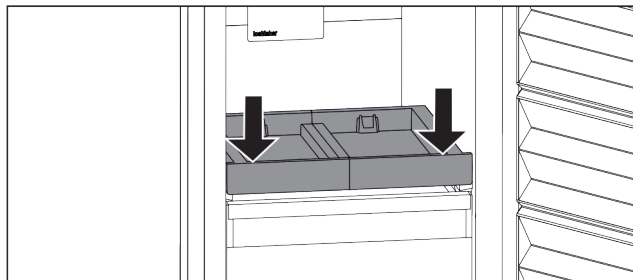
- ▶ Вметнете ги шините.



Фиг. 108

- ▶ Поставете ја полицата на извлекување накосо зад предното јазиче.

- ▶ Вметнете ја накосо. Имајте предвид дека зад јазичето на двете страни се наоѓа граничникот. Фиг. 108 (11)
- ▶ Поставете ја полицата на извлекување кај предниот дел. Фиг. 108 (12)



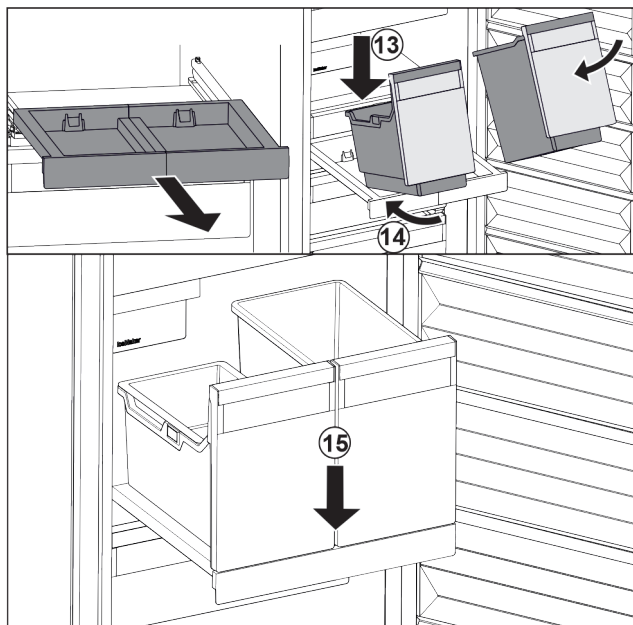
Фиг. 109

- ▶ Притиснете ја полицата на извлекување надолу кај предниот дел.
- ▷ Полицата на извлекување испушта тон кога влегува во лежиштето.

Поставување на садот

Проверете дали се исполнети следните услови:

- Полицата на извлекување е поставена. (погледни Поставување на полицата на извлекување)



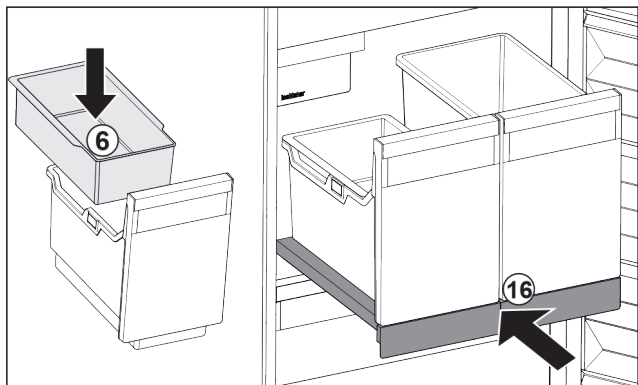
Фиг. 110

- ▶ Извлечете ја полицата.
- ▶ Држете ја полицата на извлекување со една рака.

Забелешка

Садовите се направени за да не може да се заменат.

- ▶ Поставете го садот накосо на полицата на извлекување. Фиг. 110 (13)
- ▶ Туркајте го садот накосо и наназад. Фиг. 110 (14)
- ▶ Поставете го садот кај предниот дел. Фиг. 110 (15)



Фиг. 111

- ▶ Поставете ја висечката полица Фиг. 111 (6) за коцки мраз.
- ▶ Вметнете ја полицата на извлекување со садот (IceTower). Фиг. 111 (16)
- ▷ Полицата на извлекување со IceTower е поставена целосно.

8.3 Стаклени плочи

ВНИМАНИЕ

Недозволено отстранување на стаклената плоча врз IceTower!

Оштетување на IceMaker. На стаклената плоча над IceTower, IceMaker е прицврстен.

- ▶ Не отстранувајте ја стаклената плоча над IceTower.

Можете да ја извадите стаклената плоча под фиоките за да ја исчистите.

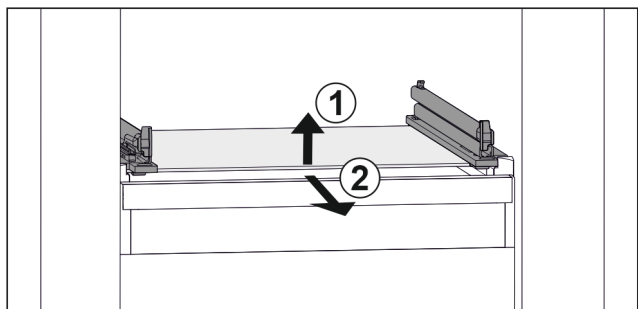
Можете да ја извадите стаклената плоча под фиоките за да користите VarioSpace.

8.3.1 Вадење / поставување на стаклената плоча

Проверете дали се исполнети следните услови:

- Стаклената плоча се наоѓа под фиоката: Фиоката е извадена. (погледни 8.1 Фиоки)
- Полица на извлекување се наоѓа под IceTower: IceTower е изваден. (погледни 8.2 Полица на извлекување со IceTower)

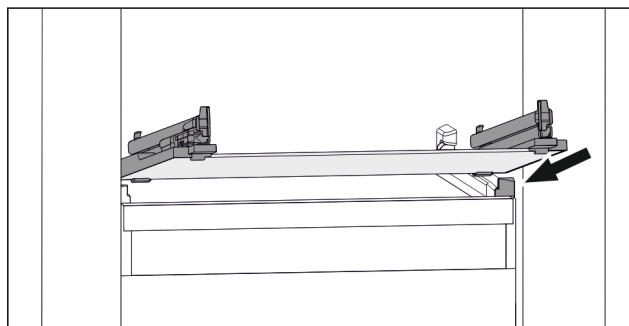
Отстранување на стаклената плоча



Фиг. 112 Пример за приказ на стаклената плоча

- ▶ Кренете ја стаклената плоча кај предниот дел. Фиг. 112 (1)
- ▶ Извадете ја стаклената плоча напред. Фиг. 112 (2)

Поставување на стаклената плоча



Фиг. 113 Пример за приказ на стаклената плоча

- ▶ Поставете ја стаклената плоча накосо зад штопните. (погледни Fig. 113)
- ▶ Спуштете ја стаклената плоча.
- ▶ Вметнете ја стаклената плоча кон задниот дел.

8.4 IceMaker

IceMaker служи исклучиво за правење коцки мраз во домашни количини.

Проверете дали се исполнети следните услови:

- IceMaker е исчистен (погледни 9 Одржување).
- Фиоката IceMaker е исчистена.
- Фиоката IceMaker е целосно вметната.

8.4.1 Правење коцки мраз

Капацитетот на правење зависи од температурата на замрзнување. Колку пониска температура, толку повеќе коцки мраз може да се направат за определено време.

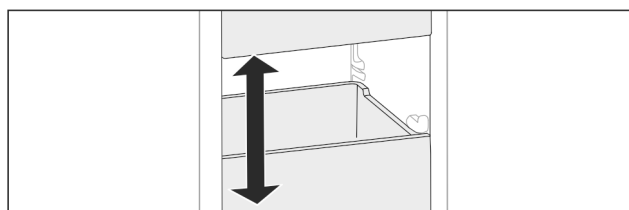
Откако за првпат ќе го вклучите IceMaker, може да поминат до 24 часа, пред да се направи првата коцка мраз.

- ▶ Активирајте ја функцијата IceMaker.
- ▶ Правење многу коцки мраз: Активирајте ја функцијата MaxIce.
- ▶ Подеднакво распределете ги коцките мраз во фиоката за да може да собере поголема количина.
- ▶ Затворете ја фиоката: IceMaker автоматски започнува да прави коцки мраз повторно.

Забелешка

Ако се достигне определена висина во фиоката IceMaker, повеќе нема да се прават коцки мраз. IceMaker не ја преполнува фиоката.

8.5 VarioSpace



Фиг. 114

Можете да ги отстраните фиоките и стаклените плочи од уредот. Со тоа ќе добиете повеќе простор за големи прехранбени производи, како пилешко месо, обично месо, големи делови од дивеч и високи печива. Тие може да се замрзнат како целина и потоа да се подготват.

- ▶ Внимавајте на максималното оптоварување на фиоките и стаклените плочи (погледни 10.1 Технички податоци).

Одржување

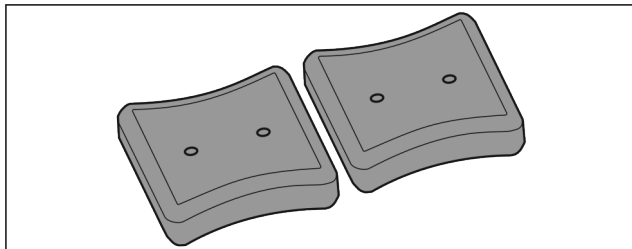
8.6 Патрон за ладење

Патроните за ладење спречуваат пребрзо зголемување на температурата кога ќе сними струја.

Патроните за ладење се наоѓаат во фиоката.

Патроните за ладење можете да ги чувате во полицата за замрзнување.

8.6.1 Употреба на патрони за ладење



Фиг. 115

Ако патроните за ладење се замрзнати:

- ▶ Поставете ги врз замрзнатите производи во горниот преден дел од делот за замрзнување.

9 Одржување

9.1 Расклопување / монтирање на лизгачките системи

9.1.1 Инструкции за расклопување

Можете да расклопите некои лизгачки системи за да ги чистите. Уредот може да содржи разни лизгачки системи.

Следните лизгачки системи може или не може да се расклопат:

Лизгачки систем	може да се расклопи / не може да се расклопи
Фиока водена на стаклена плоча	може да се расклопи (погледни Фиока водена на стаклена плоча)
Горна фиока што може да се навалува	не може да се расклопи
Фиока водена на ребрата од садот*	може да се расклопи (погледни 9.1.3 Фиока водена на ребрата од садот*) *
Најдолната фиока	не може да се расклопи
IceTower	може да се расклопи (погледни 9.1.4 IceTower)

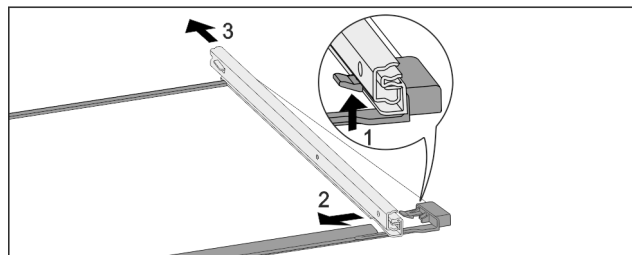
9.1.2 Фиока на телескопски шини

Фиока водена на стаклена плоча

Расклопување на лизгачкиот систем

Проверете дали се исполнети следните услови:

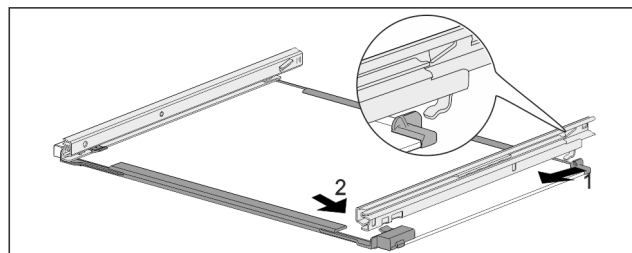
- Фиоката е извадена.
- Стаклената полица е извадена. (погледни 8.3 Стаклени плочи)



Фиг. 116 Стаклена плоча со шини

- ▶ Притиснете ги предните куки нагоре. (1)
- ▶ Турнете ги лизгачките шини настрана (2) и (3) кон назад.

Монтирање на лизгачкиот систем



Фиг. 117 Стаклена плоча со шини

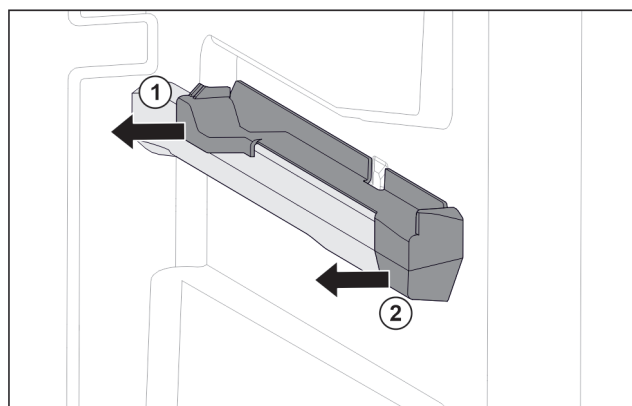
- ▶ Закачете ја шината на задната страна. (1)
- ▶ Вметнете ја шината на предната страна. (2)

9.1.3 Фиока водена на ребрата од садот*

Расклопување на лизгачкиот систем

Проверете дали се исполнети следните услови:

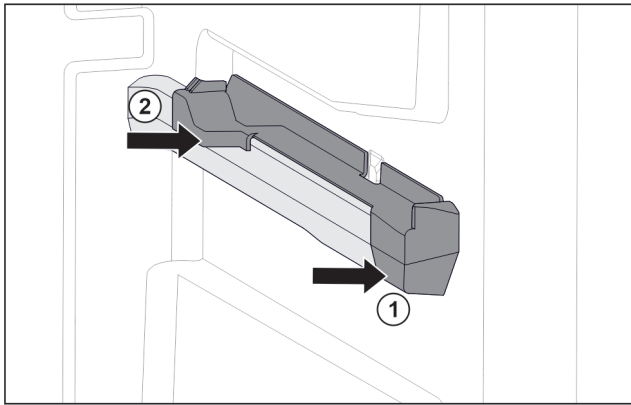
- Фиоката е извадена. (погледни 8.1.3 Фиока водена на ребрата од садот*)



Фиг. 118 Дополнителен дел на десното ребро од садот

- ▶ Фатете го дополнителниот дел долу назад.
- ▶ Повлечете го дополнителниот дел назад настрана. Фиг. 118 (1)
- ▶ Повлечете го дополнителниот дел напред настрана. Фиг. 118 (2)

Монтирање на лизгачкиот систем



Фиг. 119 Дополнителен дел на десното ребро од садот

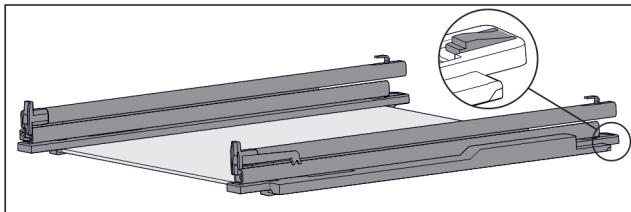
- ▶ Поставете дополнителен дел напред на ребрата од садот. Фиг. 119 (1)
- ▶ Притиснете го дополнителниот дел назад. Фиг. 119 (2)

9.1.4 IceTower

Расклопување на лизгачкиот систем

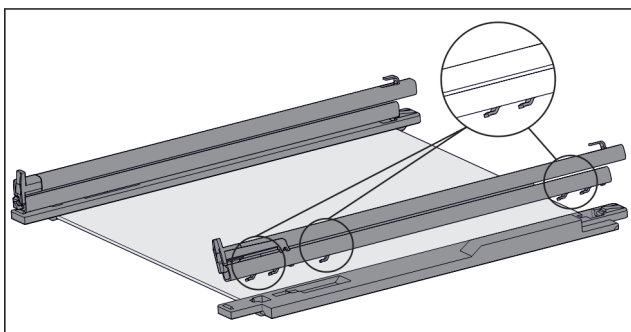
Проверете дали се исполнети следните услови:

- IceTower е изваден. (погледни 8.2 Полица на извлекување со IceTower)
- Стаклената полица е извадена. (погледни 8.3 Стаклени плочи)
- ▶ Оставете ја полицата на извлекување на маса.
- ▷ Можете лесно да ги извадите шините од стаклената плоча.



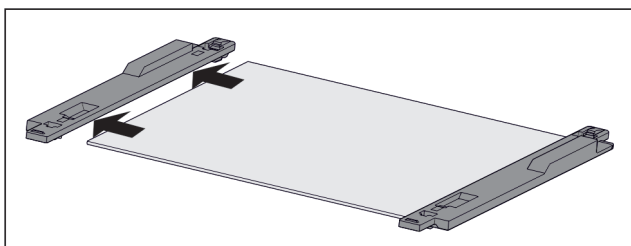
Фиг. 120 Стаклена плоча со шини и држачи

- ▶ Притиснете го држачот на задната страна (погледни Фиг. 120) и истовремено турнете ја шината наназад.



Фиг. 121 Стаклена плоча со шини и држачи

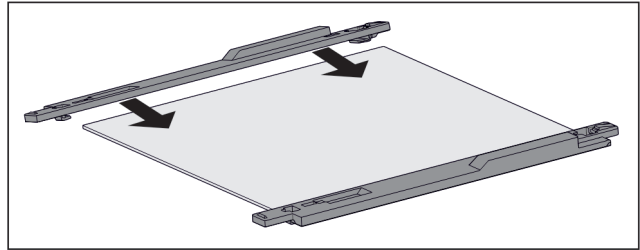
- ▷ Куките на шината се ослободуваат од држачот.
- ▶ Извадете ја шината од држачот.



Фиг. 122 Стаклена плоча со држачи

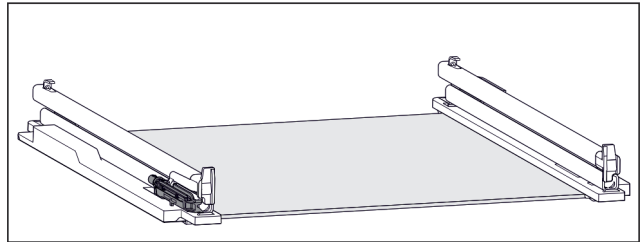
- ▶ Извлечете го држачот од стаклената плоча.

Монтирање на лизгачкиот систем



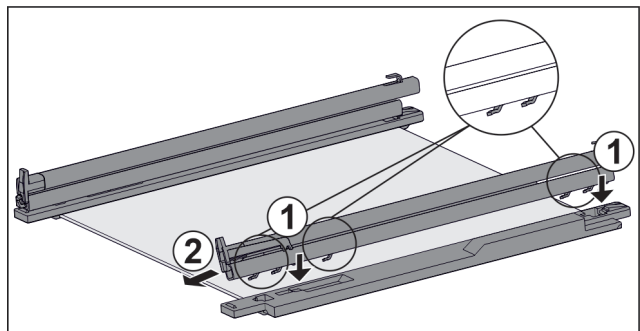
Фиг. 123 Стаклена плоча со држачи

- ▶ Поставете го држачот на стаклената плоча.
- ▶ Турнете го држачот врз стаклената плоча докрај.



Фиг. 124 Амортизер

- ▶ Амортизерот се прицврстува на левата шина. (погледни Фиг. 124) На десната шина не се прицврстува амортизер.



Фиг. 125 Стаклена плоча со шини и држачи

- ▶ Монтирање на шината **со** амортизер:
 ▶ Куките на шината поставете ги на отворите на **левиот** држач. Фиг. 125 (1)
 ▶ Повлечете ги шините нанапред. Фиг. 125 (2)
 ▷ Шината се слуша како се вметнува.
- ▶ Монтирање на шината **без** амортизер:
 ▶ Куките на шината поставете ги на отворите на **десниот** држач. Фиг. 125 (1)
 ▶ Повлечете ги шините нанапред. Фиг. 125 (2)
 ▷ Шината се слуша како се вметнува.

9.2 Одмрзнување на уредот

9.2.1 Одмрзнување со NoFrost

Одмрзнувањето се одвива автоматски преку системот NoFrost. Влагата се кондензира на испарувачот, привремено се одмрзнува и испарува.

Уредот не мора да се одмрзнува.

Забелешка

На дното од уредот може да се насоберат капки вода. Кога ќе го исклучите уредот:

- ▶ Поставете крпа пред уредот за да ги собира капките вода. (погледни 11 Отстранување од употреба)

9.3 Чистење на уредот

9.3.1 Подготовка



ПРЕДУПРЕДУВАЊЕ

Опасност од електричен удар!

- ▶ Извлечете го приклучокот на ладилникот или прекинете го напојувањето со струја.



ПРЕДУПРЕДУВАЊЕ

Опасност од пожар

- ▶ Не оштетувајте го водот за разладно средство.

- ▶ Испразнете го уредот.
- ▶ Извлечете го приклучокот од струја.

9.3.2 Чистење на куќиштето

ВНИМАНИЕ

Несоодветно чистење!

Оштетувања на уредот.

- ▶ Користете исклучиво бели крпи за чистење и pH-неутрални детергенти за општа намена.
- ▶ Не користете абразивни или рапави пени или челична волна.
- ▶ Не користете остри и абразивни средства за чистење што содржат песок, хлорид или киселина.



ПРЕДУПРЕДУВАЊЕ

Опасност од повреди и оштетување поради жешка параа! Жешката параа може да предизвика изгореници и оштетување на површините.

- ▶ Не користете уреди за чистење со параа!

- ▶ Бришете го куќиштето исклучиво со влажна и чиста крпа. Ако нечистотиите се посилни, користете топла вода со неутрален детергент. Стаклените површини може да се исчистат и со средство за чистење стакло.

9.3.3 Чистење на внатрешниот простор

ВНИМАНИЕ

Несоодветно чистење!

Оштетувања на уредот.

- ▶ Користете исклучиво бели крпи за чистење и pH-неутрални детергенти за општа намена.
- ▶ Не користете абразивни или рапави пени или челична волна.
- ▶ Не користете остри и абразивни средства за чистење што содржат песок, хлорид или киселина.

- ▶ Пластични шишиња: чистете рачно со влажна, чиста крпа, млака вода и малку детергент.
- ▶ Метални шишиња: чистете рачно со влажна, чиста крпа, млака вода и малку детергент.

9.3.4 Чистење на опремата

ВНИМАНИЕ

Несоодветно чистење!

Оштетувања на уредот.

- ▶ Користете исклучиво бели крпи за чистење и pH-неутрални детергенти за општа намена.
- ▶ Не користете абразивни или рапави пени или челична волна.
- ▶ Не користете остри и абразивни средства за чистење што содржат песок, хлорид или киселина.

Чистење со влажна, чиста крпа, млака вода и малку детергент:

- Полица на извлекување IceTower
- Фиока
Внимавајте: Не отстранувајте го магнетот од фиоката! Магнетот ѝ овозможува на функцијата IceMakers да работи.
- Полица за замрзнување

Чистење со влажна крпа:

- Телескопски шини
Внимавајте: Маста во шините служи за подмачкување и не смее да се отстрани!

Миене во машина за садови до 60 °C:

- Лопатка за коцки мраз
- ▶ Расклопување на опремата: погледнете го соодветното поглавје.
- ▶ Чистење на опремата.

9.3.5 Чистење на IceMaker

IceMaker може да се чисти на различни начини.

Чистењето треба да се изврши при:

- Прва употреба
- Со приклучок за вода:
Ако не го користите уредот повеќе од 5 дена.

Проверете дали се исполнети следните услови:

- Фиоката IceMaker е испразнета.
- Фиоката IceMaker е вметната.
- IceMaker е активиран.

При прва употреба или кога не се користи подолго време

Исчистете го IceMaker со функцијата TubeClean.

- ▶ Поставете празен сад од 1,5 l (макс. висина 10 cm) во фиоката под IceMaker.
- ▶ Активирајте ја функцијата TubeClean.
- ▷ Процесот на миене се подготвува (макс. 60 мин.): Символот пулсира.
- ▷ Цревата за вода се мијат: Символот пулсира.
- ▷ Процесот на миене е завршен: Функцијата е деактивирана автоматски.
- ▶ Извадете ја фиоката IceMaker и отстранете го садот.
- ▶ Исчистете ја фиоката IceMaker со топла вода и малку детергент.
- ▶ Вметнете ја фиоката IceMaker.
- ▷ Уредот автоматски започнува да прави коцки мраз.
- ▶ Фрлете ги коцките направени 24 часа после првата тура.

Кога треба да се чисти

Исчистете го IceMaker рачно.

- ▶ Извадете ја фиоката IceMaker и исчистете ја со топла вода и малку детергент.
- ▶ Вметнете ја фиоката IceMaker.
- ▷ Уредот автоматски започнува да прави коцки мраз.

9.3.6 После чистењето

- ▶ Избришете ги уредот и деловите со сува крпа.
- ▶ Приклучете и вклучете го уредот.
- ▶ Активирајте SuperFrost (погледни 7.2 Функции на уредот).
Ако температурата не е доволно ниска:
- ▶ Поставете ги прехранбените производи.
- ▶ Редовно чистете го уредот.

10 Помош за корисници

10.1 Технички податоци

Опсег на температура	
Замрзнување	-28 °C до -15 °C

Максимална количина за замрзнување/24 часа	
Дел за замрзнување	за погледнете ја табличката со податоци, кај „способност за замрзнување .../24 часа“

Максимална тежина за оптоварување на опремата			
Опрема	Ширина на уредот 550 mm (погледнете го делот за димензии на уредот во прирачникот за монтирање)	Ширина на уредот 600 mm (погледнете го делот за димензии на уредот во прирачникот за монтирање)	Ширина на уредот 700 mm (погледнете го делот за димензии на уредот во прирачникот за монтирање)
Фиока водена на ребрата од садот* (погледни 8.1.3 Фиока водена на ребрата од садот*) *	14 kg*	19 kg*	19 kg*
Фиока водена на стаклена плоча (погледни 8.1.1 Фиока на телескопски шини)	12 kg	15 kg	22 kg
Најдолната фиока (погледни 8.1.4 Најдолната фиока)	--	11 kg	19 kg
Горна фиока што може да се навалува (погледни 8.1.2 Горна фиока што може да се навалува)	--	19 kg	19 kg

Производство на коцки мраз со IceMaker	
Производство на коцки мраз/24 часа	При температура од -18 °C: 0,8 kg коцки мраз
Максимално производство на коцки мраз/24 часа	При активна функција MaxIce: 1,2 kg коцки мраз

Осветлување	
Класа на енергетска ефикасност ¹	Извор на светлина
Производот содржи еден или повеќе извори на светлина од класата на енергетска ефикасност G.	LED

¹ Уредот може да содржи извори на светлина од различни класи на енергетска ефикасност. Зададена е најниската класа за енергетска ефикасност.

За уреди со WLAN-врска:

Наведена фреквенција	
Фреквенција	2,4 GHz
Максимална емитувана моќност	< 100 mW
Намена на радиоопрема	Дел од локалната WLAN-мрежа за податочна комуникација

10.2 Бучава при работа

Уредот создава разни звуци додека работи.

- При **послабо ладење** уредот заштедува енергија, но работи подолго. Јачината на звукот е **помала**.
- При **посилно ладење** прехранбените производи се ладат побрзо. Јачината на звукот е **поголема**.

Примери:

- активирани функции (погледни 7.2 Функции на уредот)
- вклучен вентилатор
- свежи поставени прехранбени производи
- висока амбиентална температура
- долго време отворена врата

Бучава	Можни причини	Тип бучава
Брборенење и клоцотење	Разладно средство тече низ водот.	нормален звук при работа
Шуштење и шумолење	Разладно се вбригува во водот.	нормален звук при работа
Зуење	Уредот лади. Јачината на звукот зависи од моќноста на ладењето.	нормален звук при работа
Придушени звуци*	Вратата се отвора и затвора со амортизер за затворање.*	нормален звук при работа*
Брмчење и бучење	Вентилаторот работи.	нормален звук при работа
Кликање	Компонентите се вклучуваат и исклучуваат.	нормален звук на преклопување
Свечкање и зуење	Вентилите или капациите се активни.	нормален звук на преклопување
Лесно тропкање, зуење или брмчење*	Вентилот е активен.	нормален звук при работа

Бучава	Можни причини	Тип бучава	Отстранување
Вибрација	Несоодветна структура	Звук за грешка	Порамнете го уредот преку ногарките под васервага.
Тропање	Опрема, Предмети во внатрешноста на уредот	Звук за грешка	Фиксирајте ги деловите. Треба да има растојание помеѓу предметите.

10.3 Техничка пречка

Производот е конструиран и произведен за да овозможи безбедно функционирање и долг работен век. Но ако при работата се појави пречка, проверете дали пречката е поради грешка во работата. Во тој случај, дури и во гарантен период, трошоците треба сами да ги платите.

Следните пречки можете да ги отстраните сами:

10.3.1 Функција на уредот

Грешка	Причина	Отстранување
Уредот не работи.	→ Уредот не е вклучен.	▶ Вклучете го уредот.
	→ Приклучокот за струја не се вметнува правилно во штекерот.	▶ Проверете го приклучокот за струја.
	→ Осигурувачот на штекерот не работи.	▶ Проверете го осигурувачот.
	→ Нема струја	▶ Уредот треба да биде исклучен. ▶ Заштита на прехранбените производи: Поставете патрони за ладење врз прехранбените производи или користете периферен фрижидер ако нема струја подолго време. ▶ Не замрзнувајте ги повторно одмрзнатите производи.
	→ Приклучокот на уредот не се вметнува правилно во штекерот.	▶ Проверете го приклучокот на уредот.
Температурата не е доволно ниска.	→ вратата на уредот не е правилно затворена.	▶ Затворете ја вратата.
	→ Доводот и одводот на воздух не се доволни.	▶ Ослободете и исчистете ги решетките за воздух.
	→ Околната температура е превисока.	▶ Решение на проблемот: (погледни 1.4 Поле на примена на уредот)
	→ Уредот се отвора почесто или предолго.	▶ Почекајте да видите дали потребната температура ќе се постави самостојно. Ако не, обратете се до корисничката служба. (погледни 10.4 Корисничка служба)
	→ Поставена е преголема количина свежи прехранбени производи без SuperFrost.	▶ Решение на проблемот: (погледни SuperFrost)
	→ Температурата е поставена погрешно.	▶ Поставете пониска температура и проверете после 24 часа.
	→ уредот се наоѓа преблизу до извор на топлина (шпорет, греење итн).	▶ Преместете го уредот или изворот на топлина.
Приказот за статус не свети.*	→ Приказот за статус е исклучен.	▶ Вклучете го приказот за статус. (погледни Светло за статус (приказ за статус)*)
	→ Вратата е отворена.	▶ Затворете ја вратата.
	→ Уредот е исклучен.	▶ Вклучете го уредот.
	→ LED-светлото е неисправно.	▶ Обратете се до корисничката служба. (погледни 9 Одржување)
Кедерот на вратата е неисправен или	→ Кедерот на вратата може да се замени. Може да се замени без дополнителна помошна алатка.	▶ Обратете се до корисничката служба. (погледни 10.4 Корисничка служба)

Грешка	Причина	Отстранување
поради друга причина треба да се замени.		
Уредот е подмрзнат или се кондензира вода.	→ Кедерот на вратата може да се излезе од лежиштето.	▶ Проверете дали кедерот е правилно поставен во лежиштето.
Надворешните површини на уредот се топли*.	→ Топлината од водот на разладното средство се користи за отстранување на кондензираната вода.	▶ Ова е нормална појава.

10.3.2 Опрема

Грешка	Причина	Отстранување
IceMaker не се вклучува.	→ Уредот и IceMaker не се приклучени.	▶ Приклучете го уредот (погледнете го прирачникот за монтажа).
IceMaker не прави коцки мраз.	→ IceMaker не е вклучен.	▶ Активирајте IceMaker.
	→ Фиоката на IceMakers не е затворена правилно.	▶ Затворете ја фиоката правилно.
	→ Приклучокот за вода не е отворен.	▶ Отворете го приклучокот за вода.
Внатрешното осветлување не работи.	→ Уредот не е вклучен.	▶ Вклучете го уредот.
	→ Вратата е отворена повеќе од 15 мин.	▶ Внатрешното светло се исклучува автоматски ако вратата е отворена повеќе од 15 мин.
	→ LED-светлото е неисправно или капакот е оштетен.	▶ Обратете се до корисничката служба. (погледни 10.4 Корисничка служба)

10.4 Корисничка служба

Прво обидете се сами да ја отстраните грешката (погледни 10 Помош за корисници) . Ако не можете, обратете се до корисничката служба.

Адресата можете да ја најдете во приложената брошура „Liebherr-Service“ или на home.liebherr.com/service.



ПРЕДУПРЕДУВАЊЕ

Непрофесионална поправка!
Повреди.

- ▶ Поправките на уредот и кабелот за струја коишто не се наведени (погледни 9 Одржување) , треба да ги изведува само корисничката служба.
- ▶ Оштетениот кабел за струја може да го замени само произведувачот или неговата корисничката служба или друго квалификувано лице.
- ▶ Кај уреди со IEC-приклучок, замената смеат да ја извршат и корисниците.

10.4.1 Обраќање до корисничката служба

Проверете дали се достапни следните информации за уредот:

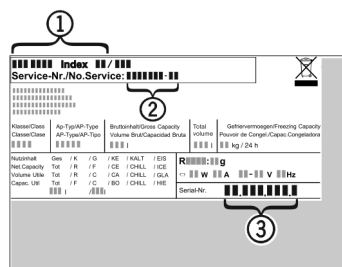
- Ознака на уредот (модел и индекс)
- Сервисен бр. (сервис)
- Сериски бр. (S-Nr.)
- ▶ Повикајте ги информациите за уредот преку екранот. (погледни Информации за уредот)

-или-

- ▶ Информациите на уредот се наоѓаат на табличката. (погледни 10.5 Табличка со податоци)
- ▶ Запишете ги информациите за уредот.
- ▶ Известете ја корисничката служба: Споделете ги грешките и информациите за уредот.
- ▷ Ова овозможува брзо и правилно сервисирање.
- ▶ Следете ги понатамошните инструкции од корисничката служба.

10.5 Табличка со податоци

Табличката со податоци се наоѓа зад фиоката во внатрешната страна на уредот.



Фиг. 126

- (1) Назнака на уредот
- (2) Сервисен бр.
- (3) Сериски бр.
- ▶ Прочитајте ги информациите од табличката со податоци.

11 Отстранување од употреба

- ▶ Испразнете го уредот.
- ▶ Деактивирајте ја функцијата IceMaker. (погледни Деактивирање на функцијата IceMaker / MaxIce)
- ▶ Исклучување на уредот. (погледни Исклучување и вклучување на уредот)
- ▶ Извлекете го приклучокот од струја.
- ▶ По потреба, отстранете го приклучокот на уредот: Извлекете и истовремено придвижете од лево кон десно.
- ▶ Поставете крпа пред уредот за да ги собира капките вода.
- ▶ Исчистете го уредот. (погледни 9.3 Чистење на уредот)
- ▶ Оставете ја вратата отворена за да не се појават непријатни мириси.



ПРЕДУПРЕДУВАЊЕ

Разладно средство и масло што истекуваат!
Оган. Разладното средство е еколошко, но запаливо. Маслото е запаливо. При поголема концентрација и во допир со надворешен извор на топлина, разладното средство и маслото што истекуваат може да се запалат.

- ▶ Не оштетувајте ги цревата за разладно средство и компресорот.

- ▶ Следете ги инструкциите за пренесување на уредот.
- ▶ Испратете го уредот без оштетување.
- ▶ Фрлете ги батериите, сијаличките и уредот според горенаведените инструкции.

12 Фрлање

12.1 Подготовка на уредот за фрлање



Liebherr поставува батерии во некои уреди. Поради еколошки причини, законите во ЕУ го обврзуваат крајниот корисник да ги отстрани батериите од стариот уред пред фрлање. Ако уредот содржи батерии, на него се поставени соодветни инструкции.

Сијалички За да можете сами да ги отстраните сијаличките без да ги оштетите, извадете ги непосредно пред да го фрлите уредот.

- ▶ Исклучете го уредот.
- ▶ Уред со батерии: Извадете ги батериите. Процесот е опишан во поглавјето **Одржување**.
- ▶ По можност: Извадете ги сијаличките без да ги оштетите.

12.2 Соодветно фрлање на уредот



Уредот сè уште содржи вредни материјали и мора да се фрли одделно од вообичаениот отпад.



Li-Ion

Фрлете ги батериите од стариот уред. Можете бесплатно да ги вратите батериите кај дистрибутерот и во центрите за рециклажа.

Сијалички

Фрлете ги извадените сијалички преку соодветните системи за собирање.

За Германија:

Уредот можете бесплатно да го фрлите во локалните центри за рециклажа во контејнер од класа 1. При купување ладилник / замрзнувач и продажен простор > 400 m², дистрибутерот го зема стариот уред бесплатно.



home.liebherr.com/fridge-manuals

МК Фрижидер за замрзнување

Датум на издавање: 20240526

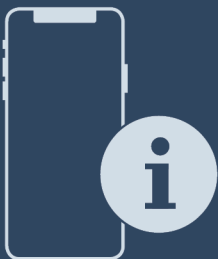
**Бр. на артикл-
индекс: 7088534-00**

Liebherr-Hausgeräte GmbH
Memminger Straße 77-79
88416 Ochsenhausen
Deutschland



Инструкции за
употреба

Quality, Design and Innovation

















home.liebherr.com/fridge-manuals





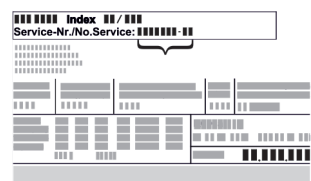
LIEBHERR





Содржина

1	Краток преглед на уредот.....	3
1.1	Испорачана опрема.....	3
1.2	Преглед на уредот и опремата.....	3
1.3	SmartDevice.....	3
1.4	Поле на примена на уредот.....	4
1.5	Сообразност.....	4
1.6	SVHC-материјали според регулативата REACH..	4
1.7	EPREL-база на податоци.....	4
2	Општи безбедносни инструкции.....	5
3	Функционалност на екранот Touch & Swipe.....	6
3.1	Навигација и објаснување на символите.....	6
3.2	Менија.....	6
3.3	Режим на мирување.....	7
4	Пуштање во употреба.....	7
4.1	Вклучување на уредот (прва употреба).....	7
5	Складирање.....	8
5.1	Инструкции за складирање.....	8
5.2	Дел за ладење.....	8
5.3	EasyFresh	8
5.4	Времиња на складирање.....	8
6	Заштеда на енергија.....	8
7	Ракување.....	8
7.1	Елементи за контрола и прикажување.....	8
7.1.1	Приказ на Status.....	8
7.1.2	Символи.....	9
7.2	Функции на уредот.....	9
7.2.1	Забелешки за функциите на уредот.....	9
	Исклучување на уредот.....	9
	WLAN.....	9
	Температура.....	10
	Температурна единица.....	10
	D-Value.....	10
	SuperCool.....	11
	PowerCool	11
	HolidayMode.....	11
	SabbathMode.....	12
	EnergySaver	12
	CleaningMode.....	13
	Осветленост на екранот.....	13
	Аларм за врата.....	13
	Забрана за внесување податоци.....	13
	Јазик.....	14
	Инфо.....	14

	Потсетник.....	14
	Демо-режим.....	14
	Ресетирање до фабрички поставки.....	15
7.3	Известувања за грешки.....	16
7.3.1	Предупредувања.....	16
8	Опрема.....	16
8.1	Полици.....	16
8.2	Делива полица.....	16
8.3	VarioSafe	17
8.4	Фиоки.....	19
8.5	Капак на EasyFresh-Safe.....	20
8.6	Регулирање на влажноста.....	20
8.7	Стаклени плочи.....	20
8.8	Сад за путер.....	21
8.9	Полица за јајца.....	21
8.10	Држач за шишиња.....	21
9	Одржување.....	21
9.1	Филтер со активен јаглен FreshAir.....	21
9.2	Расклопување / монтирање на лизгачките системи.....	22
9.3	Одмрзнување на уредот.....	22
9.4	Чистење на уредот.....	22
10	Помош за корисници.....	23
10.1	Технички податоци.....	23
10.2	Бучава при работа.....	23
10.3	Техничка пречка.....	24
10.4	Корисничка служба.....	25
10.5	Табличка со податоци.....	25
11	Отстранување од употреба.....	25
12	Фрлање.....	25
12.1	Подготовка на уредот за фрлање.....	25
12.2	Соодветно фрлање на уредот.....	25

Произведувачот постојано работи на понатамошно развивање на сите типови и модели. Затоа ве молиме за разбирање дека мораме да го задржиме правото на измена на формата, опремата и технологијата.

Симбол	Објаснување
	<p>Прочитајте го прирачникот</p> <p>За да ги запознаете сите предности на новиот уред, внимателно прочитајте ги инструкциите во овој прирачник.</p>
	<p>Целосен прирачник на интернет</p> <p>Деталниот прирачник можете да го најдете на интернет преку QR-кодот на предната страна од прирачникот или со внесување на сервисниот број на home.liebherr.com/fridge-manuals.</p> <p>Сервисниот број се наоѓа на табличката со податоци:</p>  <p style="text-align: right;">Фиг. Пример за приказ</p>

Симбол	Објаснување
	Проверка на уредот Проверете дали има оштетување при транспортот на сите делови. Ако имате рекламација, обратете се до дистрибутерот или корисничката служба.
	Разлики Прирачникот важи за повеќе модели, па затоа може да постојат некои разлики. Деловите, што се однесуваат на определени уреди, се означени со ѕвездичка (*).
	Инструкции и резултати од ракувањето Инструкциите за ракување се означени со ►. Резултатите од ракувањето се означени со ▷.
	Видеа На YouTube-каналот на Liebherr-Hausgeräte се поставени видеа за уредите.

Овој прирачник за употреба важи за:

SR ... 52..i

1 Краток преглед на уредот

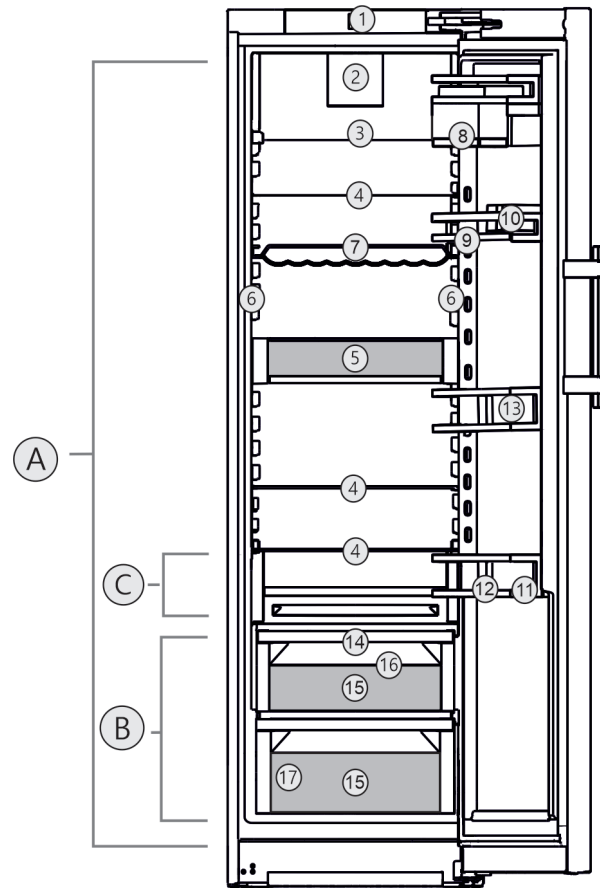
1.1 Испорачана опрема

Проверете дали има оштетување при транспортот на сите делови. Ако имате рекламација, обратете се до дистрибутерот или корисничката служба. (погледни 10.4 Корисничка служба)

Следните делови се содржат во испораката:

- Самостоен уред
- Опрема (во зависност од моделот)
- Монтажен материјал (во зависност од моделот)
- „Quick Start Guide“
- „Installation Guide“
- Сервисна брошура

1.2 Преглед на уредот и опремата



Фиг. 1 Пример за приказ

Опсег на температура

- (A) Дел за ладење (C) Најладна зона
(B) EasyFresh

Опрема

- (1) Елементи за контрола и прикажување (10) Сад за путер
(2) Вентилатор со филтер со активен јаглен FreshAir (11) Преграда за шишиња
(3) Делива полица (12) Држач за шишиња
(4) Полица (13) Полицы на вратата
(5) VarioSafe (14) Капак EasyFresh-Safe
(6) LED-столб на двете страни (15) EasyFresh-Safe
(7) Ребреста полица за шишиња (16) Отвор за празнење
(8) VarioBox (17) Табличка со податоци
(9) Полица за конзерви

Забелешка

- Преградите, фиоките и кошниците при испораката се поставени за да овозможат оптимална енергетска ефикасност. Измените на редоследот во зададените можности за лизгање од, на пр., преградите во делот за ладење, не влијаат врз потрошувачката на енергија.

1.3 SmartDevice

SmartDevice е решението за поврзување во мрежа за вашиот ладилник.

Ако уредот ја содржи опцијата SmartDevice или е подготвен за неа, можете брзо и едноставно да го поврзете на вашата WLAN-мрежа. Со апликацијата SmartDevice можете да го користите уредот преку

Краток преглед на уредот

мобилен уред. Во апликацијата SmartDevice ви се достапни дополнителни функции и опции.

Уред со опција Уредот ја поддржува функцијата SmartDevice. За да можете да го поврзете уредот со WLAN-мрежата, треба да ја преземете апликацијата SmartDevice.



Дополнителни информации за SmartDevice: smartdevice.liebherr.com

Преземање на апликацијата SmartDevice:



Откако ќе ја инсталирате и конфигурирате апликацијата SmartDevice, преку апликацијата SmartDevice и функцијата за WLAN (погледни WLAN) можете да го поврзете уредот на WLAN-мрежата.

Забелешка

Функцијата SmartDevice не е достапна во следните земји: Русија, Белорусија, Казахстан.

1.4 Поле на примена на уредот

Соодветна употреба

Уредот е исклучиво наменет за ладење прехранбени производи во домаќинството. Под тоа се подразбира, на пр., употребата

- во кујни за вработени, локали за спиење со појадок,
- за гости во селски куќи, хотели, мотели и други угостителски објекти,
- при кетеринг и слични услуги во трговија на големо.

Уредот не е наменет за замрзнување прехранбени производи.

Уредот не е соодветен за употреба како вграден уред.

Сите други типови употреба не се дозволени.

Предвидлива погрешна употреба

Следните примени се исклучиво забранети:

- складирање и ладење лекови, крвна плазма, лабораториски препарати или слични медицински материјали и производи што подлежат на регулативата за 2007/47/EЗ
- примена на места со опасност од експлозија

Несоодветна употреба на уредот може да ја оштети или уништи складираната роба.

Климатски класи

Уредот е наменет за употреба при ограничена амбиентална температура, во зависност од климатската класа. Соодветната климатската класа за вашиот производ е назначена на табличката со податоци.

Забелешка

► За да се овозможи беспрекорна работа, придржувајте се до зададената амбиентална температура.

Климатска класа	за амбиентална температура од
SN	10 °C до 32 °C
N	16 °C до 32 °C
ST	16 °C до 38 °C
T	16 °C до 43 °C
SN-ST	10 °C до 38 °C
SN-T	10 °C до 43 °C

1.5 Сообразност

Извршена е проверка на водот на разладното средство. Уредот ги задоволува важечките безбедносни прописи и соодветните регулативи.

За пазарот во ЕУ: Уредот одговара на регулативата 2014/53/EУ.

За пазарот во GB: Уредот одговара на Radio Equipment Regulations 2017 SI 2017 No. 1206.

Целиот текст на изјавата за сообразност со ЕУ е достапна на веб-адресата: www.liebherr.com

1.6 SVHC-материјали според регулативата REACH

На следниот линк можете да проверите дали вашиот уред ги содржи SVHC-материјалите според регулативата REACH: home.liebherr.com/de/deu/de/liebherr-erleben/nachhaltigkeit/umwelt/scip/scip.html

1.7 EPREL-база на податоци

Од 1 март, 2021 година, информациите за енергетската ознака и условите за еколошки дизајн може да се најдат во европската база на податоци за производи (EPREL). Преку следниот линк <https://eprel.ec.europa.eu/> можете да пристапите до базата на податоци за производи. Таму ќе треба да ја внесете ознаката на моделот. Ознаката на моделот се наоѓа на плочката со податоци.

2 Општи безбедносни инструкции

Внимателно чувајте го прирачникот за употреба за да може да ви биде достапен во секое време.

Кога ќе го дадете уредот на следниот корисник, со него дадете го и прирачникот за употреба.

Внимателно прочитајте го прирачникот пред употреба за да можете правилно да го користите уредот. Следете ги упатствата, безбедносните инструкции и предупредувањата во него. Тие се важни за безбедно и беспрекорно инсталирање и употреба.

Опасности за корисникот:

- Уредот може да го користат деца и лица со намалени физички, сетилни или ментални способности или помалку искуство и знаење, ако се надгледувани или обучени за безбедна употреба на уредот и ако ги разбираат опасностите што може да произлезат. Децата не смеат да си играат со уредот. Децата не смеат да го чистат или одржуваат уредот без надзор. Децата од 3-8 години смеат да го полнат и празнат уредот. Децата под 3 години треба да ги чувате подалеку од уредот, ако не ги надгледувате постојано.
- Мора лесно да се пристапува до штекерот за да може веднаш да се исклучи уредот од струја при итни случаи. Мора да се наоѓа настрана од задниот дел на уредот.
- Кога го исклучувате уредот од струја, фатете го приклучокот. Не влечете го кабелот.
- Во случај на дефект, извлечете го приклучокот од струја или исклучете го осигурувачот.
- Не оштетувајте го кабелот за струја. Не користете го уредот со неисправен кабел за струја.
- Поправките и интервенциите на уредот може да ги изведува само корисничката служба или од соодветно обучен персонал.
- Монтирајте, приклучете и фрлете го уредот според инструкциите во прирачникот.

Опасност од пожар:

- Разладното средство (податоци на соодветната табличка) е еколошко, но

запаливо. Истеченото разладно средство може да се запали.

- Не оштетувајте ги цревата за разладно средство.
- Не поставувајте извори на запалување во внатрешниот простор на уредот.
- Не користете електрични апарати во внатрешниот простор на уредот (на пр., уреди за чистење со пареа, уреди за греење, апарат за сладолед итн.).
- Ако истече разладно средство: Не поставувајте отворен оган или извори на запалување во близина на местото каде што истекува. Добро проветрете ја просторијата. Известете ја корисничката служба.
- Не чувајте во уредот експлозивни материјали или спреови со запалива содржина, како на пр., бутан, пропан, пентан итн. Таквите спреови може да се препознаат по отпечатените податоци за содржината или по симболот со пламен.
- Гасовите што истекуваат може да се запалат од електрични делови.
- Запалените свеќи, сијалиците и другите предмети со отворен пламен чувајте ги подалеку за да не го запалат уредот.
- Алкохолните пијалаци или садовите што содржат алкохол треба да бидат затворени. Алкохолот што истекува може да се запали од електрични делови.

Опасност од паѓање и навалување:

- Не користете ги држачите, фиоките, вратите итн. за качување или потпирање. Ова особено важи за децата.

Опасност од труење од храна:

- Не консумирајте ги предолго чуваните прехранбени производи.

Опасност од смрзнатини, отрпнатост и болки:

- Избегнувајте подолг контакт со ладни површини или ладни/замрзнати производи или преземете заштитни мерки, на пр., носете ракавици.

Опасност од повреди и оштетување:

- Жешката пареа може да предизвика повреди. Не користете електрични уреди за греење или за чистење на пареа, отворен пламен или спреови за одмрзнување.
- Не отстранувајте го мразот со остри предмети.

Функционалност на екранот Touch & Swipe

Опасност од гмечење:

- Не фаќајте ги шарките при отворање и затворање на вратата. Може да си ги згмечите прстите.

Симболи на уредот:



Симболот може да се наоѓа на компресорот. Се однесува на маслото во компресорот и предупредува за следната опасност: Може да предизвика смрт ако се проголта или навлезе во дишните патишта. Оваа забелешка важи само за рециклирање. При нормален режим не постои никаква опасност.



Симболот се наоѓа на компресорот и означува опасност од запаливи материји. Не отстранувајте ја ознаката.



Оваа или слична ознака се наоѓа на задната страна од уредот. Посочува дека во вратата и/или куќиштето се наоѓаат вакуумски изолирани панели (VIP) или панели од перлит. Оваа забелешка важи само за рециклирање. Не отстранувајте ја ознаката.

Внимавајте на предупредувањата и останатите специфични инструкции во другите поглавја:

	ОПАСНОСТ	означува непосредно опасна ситуација, којашто ако не се спречи, доведува до смрт или тешки телесни повреди.
	ПРЕДУПРЕДУВАЊЕ	означува опасна ситуација, којашто ако не се спречи, може да доведе до смрт или тешки телесни повреди.
	ВНИМАТЕЛНО	означува опасна ситуација, којашто ако не се спречи, доведува до лесни или тешки телесни повреди.
	ВНИМАНИЕ	означува опасна ситуација, којашто ако не се спречи, може да предизвика материјална штета.
	Забелешка	означува корисни забелешки и совети.

3 Функционалност на екранот Touch & Swipe

Уредот можете да го користите преку екранот Touch & Swipe. Со екранот Touch & Swipe (понатаму именуван „екран“) можете да ги избирате функциите на уредот со допир или со лизгање. Ако не вршите никакво дејство на екранот 10 секунди, приказот се враќа на нареденото мени или директно на приказот за статус.

3.1 Навигација и објаснување на симболите

На сликите се користат разни симболи за навигација со екранот. Следната табела ги објаснува симболите.

Симбол	Опис
	Допрете го екранот кратко: Активирање/деактивирање на функцијата. Потврдете го изборот. Отворете го подменито.
	Допрете и држете го екранот определено време (на пр. 3 секунди): Активирајте/деактивирајте ја функцијата или вредноста.
	Лизгајте надесно или налево: Движете се низ менито.
	Кратко допрете го симболот за наназад: Враќа едно ниво од менито наназад.
	Допрете го симболот за наназад 3 секунди: Враќа на приказот за статус.
	Стрелка со час: Трае повеќе од 10 секунди, додека се појави следниот приказ на екранот.
	Стрелка со внесено време: Зададеното време трае, додека се појави следниот приказ на екранот.
	Симбол „Отворање на менито за поставки“: Одете до менито за поставки и отворете го. По потреба: Одете до посакуваната функција во менито за поставки. (погледни 3.2.1 Отворање на менито за поставки)
	Отворете го симболот „Напредно мени“: Одете до напредното мени и отворете го. По потреба: Одете до посакуваната функција во напредното мени. (погледни 3.2.2 Отворање на напредното мени)
Нема дејство во рок од 10 секунди	Ако не вршите никакво дејство на екранот 10 секунди, приказот се враќа на нареденото мени или директно на приказот за статус.
Отворање и повторно затворање на вратата.	Ако ја отворите и веднаш ја затворите вратата, екранот се враќа директно на приказот за статус.

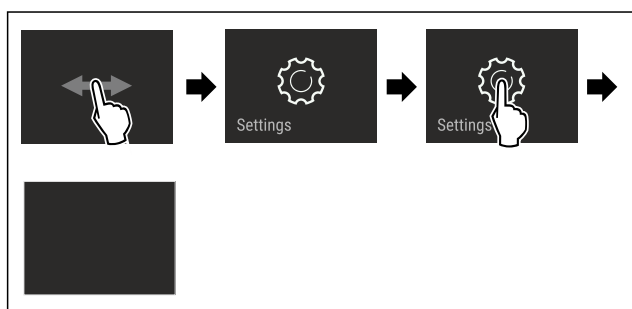
Забелешка: Сликите со екраните се претставени со англиски термини.

3.2 Менија

Функциите на уредот се распределени на повеќе менија:

Мени	Опис
Главно мени	Кога го вклучувате уредот, автоматски се отвора главното мени. Оттука можете да одите до најважните функции на уредот, до менито за поставки и до напредното мени.
 Мени за поставки	Менито за поставки содржи дополнителни функции за поставување на уредот.
Напредно мени	Напредното мени содржи специјални функции за поставување на уредот. Пристапот до напредното мени е заштитен со кодот 1 5 1 .

3.2.1 Отворање на менито за поставки



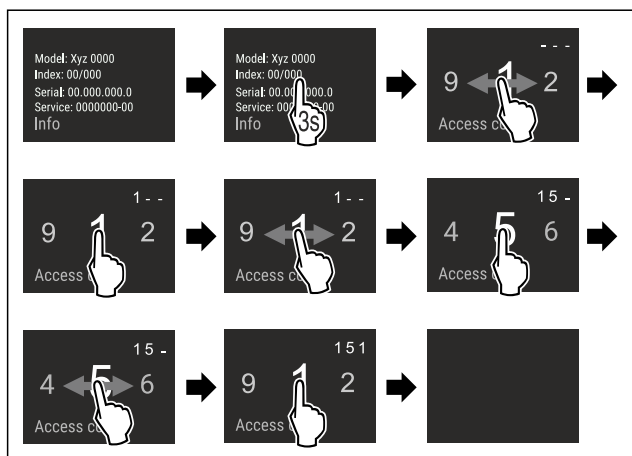
Фиг. 2 Пример за приказ

- ▶ Извршете ја постапката како што е наведено на сликата.
- ▷ Менито за поставки е отворено.
- ▶ По потреба: Одете до посакуваната функција.

3.2.2 Отворање на напредното мени



Фиг. 3



Фиг. 4 Слика за пример, пристап со кодот **151**

- ▶ Извршете ја постапката како што е наведено на сликата.
- ▷ Напредното мени е отворено.
- ▶ По потреба: Одете до посакуваната функција.

3.3 Режим на мирување

Ако не го допрете екранот 1 минута, преминува во режим на мирување. Приказот се затемнува при режим на мирување.

3.3.1 Завршување на режимот на мирување

- ▶ Кратко допрете го екранот со прстите.
- ▷ Режимот на мирување е завршен.

4 Пуштање во употреба

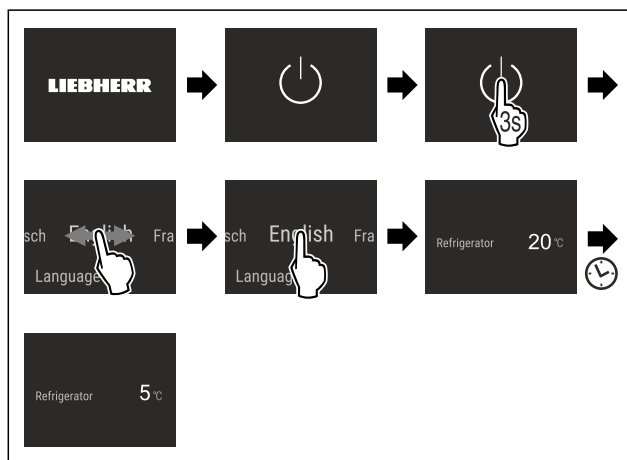
4.1 Вклучување на уредот (прва употреба)

Проверете дали се исполнети следните услови:

- Уредот е поставен и поврзан според прирачникот за монтирање.
- Сите лепливи ленти, лепливи и заштитни фолии како и елементи за заштита при транспорт во и на уредот се отстранети.
- Сите рекламни материјали од фиоките се извадени.
- Функционалноста на екранот Touch & Swipe е позната. (погледни 3 Функционалност на екранот Touch & Swipe)

Вклучете го уредот преку екранот Touch & Swipe:

- ▶ Ако екранот се наоѓа во режим на мирување: Допрете го екранот кратко.
- ▶ Извршете ја постапката како што е наведено на сликата.



Фиг. 5 Пример за приказ

- ▷ Се појавува приказот за статус.
- ▷ Уредот лади на фабрички поставената температура.
- ▷ Уредот стартува во демо-режим (се појавува приказот за статус со DEMO): Ако уредот стартува во демо-режим, можете да го исклучите демо-режимот во следните 5 минути. (погледни Демо-режим)

Дополнителни информации:

- Вклучете ја функцијата SmartDevice. (погледни 1.3 SmartDevice) и (погледни WLAN)

Забелешка

Произведувачот препорачува:

- ▶ Поставување прехранбени производи: почекајте околу 6 часа, додека се постигне поставената температура.
- ▶ Следете ги инструкциите за складирање. (погледни 5.1 Инструкции за складирање)

Складирање

Забелешка

Можете да набавите дополнителна опрема од продавницата Liebherr-Hausgeräte на home.liebherr.com/shop/de/deu/zubehor.html.

5 Складирање

5.1 Инструкции за складирање



ПРЕДУПРЕДУВАЊЕ

Опасност од пожар

- ▶ Не користете електрични апарати во просторот за прехранбени производи на уредот, ако не се препорачани од производителот.

Забелешка

Потрошувачката на енергија се зголемува и моќноста за ладење се намалува, ако нема доволно вентилација.

- ▶ Отворите за воздух треба да се слободни постојано.

Внимавајте на следните инструкции за складирање:

- Отворите за воздух внатре на задната страна треба да бидат отворени.
- Отворите за воздух на вентилаторот треба да бидат отворени.
- Прехранбените производи, што лесно примаат или испуштаат мирис или вкус, ставете ги во затворени садови или покријте ги.
- Ставете го свежото месо или свежата риба во чисти, затворени садови. Со тоа месото или рибата нема да ги допираат другите или да капат врз другите прехранбени производи.
- Чувајте ги течностите во затворени садови.
- Прехранбените производи треба да се чуваат на растојание за да може воздухот да циркулира слободно.
- Чувајте ги прехранбените производи како што е наведено на пакувањето.
- Внимавајте на рокот на траење назначен на пакувањето.

Забелешка

Ако не ги следите овие инструкции, прехранбените производи може да се расипат.

5.2 Дел за ладење

Во уредот се создаваат различни температурни зони поради циркулацијата на воздухот. Различните температурни зони можете да ги погледнете во прегледот за уредот и опремата. (погледни 1.2 Преглед на уредот и опремата)

5.2.1 Подредување на прехранбените производи

- ▶ Горен дел и врата: Чувајте путер, сирење, конзерви и туби.
- ▶ Најладна температурна зона: Чувајте лесно расипливи прехранбени производи, како на пример, готови јадења, месо и сувомесни производи.
- ▶ Најдолна полица: Чувајте свежо месо или свежа риба.

5.3 EasyFresh

EasyFresh е соодветна за непакувани прехранбени производи, како овошје и зеленчук.

Влажноста на воздухот во фиоката зависи од влажноста што ја содржат поставените производи и од тоа колку често се отвора вратата. Можете да ја регулирате влажноста на воздухот. (погледни 8.6 Регулирање на влажноста)

5.3.1 Подредување на прехранбените производи

- ▶ Чувајте непакувани овошје и зеленчук. Ако влажноста на воздухот е превисока:
- ▶ Регулирање на влажноста на воздухот. (погледни 8.6 Регулирање на влажноста)

5.4 Времиња на складирање

Зададените времиња на складирање се препорачани вредности.

За прехранбените производи со рок на траење важи датумот што е назначен на пакувањето.

5.4.1 Дел за ладење

Важи рокот на траење назначен на пакувањето.

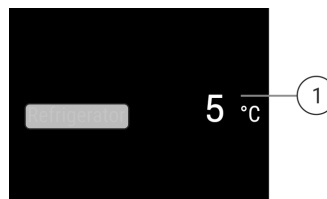
6 Заштеда на енергија

- Постојано треба да има добра вентилација. Не покривајте ги отворите и решетките за воздух.
- Отворите за вентилатор треба да бидат отворени постојано.
- Не поставувајте го уредот на директна сончева светлина, до шпорет, грејач или сл.
- Потрошувачката на енергија зависи од условите за инсталација, на пр., амбиенталната температура (погледни 1.4 Поле на примена на уредот) . При потопла амбиентална температура може да се зголеми потрошувачката на енергија.
- Отворете го уредот најмалку што може.
- Што пониска поставена температура, тоа поголема потрошувачка на енергија.
- Подредете ги прехранбените производи: home.liebherr.com/food.
- Чувајте ги сите прехранбени производи затворени и добро покриени. Се спречува создавање мраз.
- Чувајте ги прехранбените производи надвор што е можно пократко за да не се загреат премногу.
- Поставување топла храна: прво треба да ја достигне собната температура.
- Користете ја функцијата HolidayMode (погледни HolidayMode) ако сте подолго време отсутни од дома.

7 Ракување

7.1 Елементи за контрола и прикажување

7.1.1 Приказ на Status








Фиг. 6

- (1) Приказ на температурата за делот за ладење

7.1.2 Символи

Симболите даваат информација за тековната состојба на уредот.

Симбол	Состојба на уредот
	Standby Уредот или температурната зона се исклучени.
	Број што пулсира Уредот работи. Температурата пулсира додека се појави поставената вредност.
	
	Симбол што пулсира Уредот работи. Поставките се извршени.
	

7.2 Функции на уредот

7.2.1 Забелешки за функциите на уредот

Функциите се поставени фабрички за да може уредот да биде целосно функционален.

Пред да ги измените, вклучите или исклучите функциите на уредот, проверете дали се исполнети следните услови:

- Го прочитавте и разбравте описот на функционалноста на екранот.
- Се запознавте со елементите за контрола и прикажување во вашиот уред.

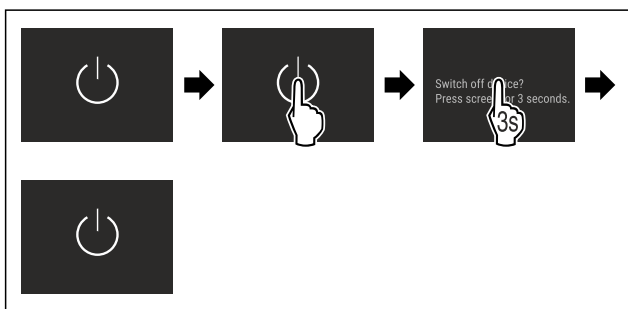
Исклучување на уредот

Со овие поставки може да се исклучи целиот уред.

Исклучување на целиот уред



Фиг. 7



Фиг. 8

- ▷ Деактивирано: Екранот станува црн.

WLAN

Со оваа функција го поврзувате уредот со WLAN-мрежата. Со тоа можете да го користите преку мобилен уред со апликацијата SmartDevice. Со оваа функција можете да ја прекинувате или да ја воспоставувате врската со WLAN-мрежата.

Дополнителни информации за SmartDevice: (погледни 1.3 SmartDevice)

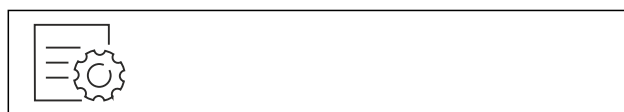
Забелешка

Функцијата SmartDevice не е достапна во следните земји: Русија, Белорусија, Казахстан.

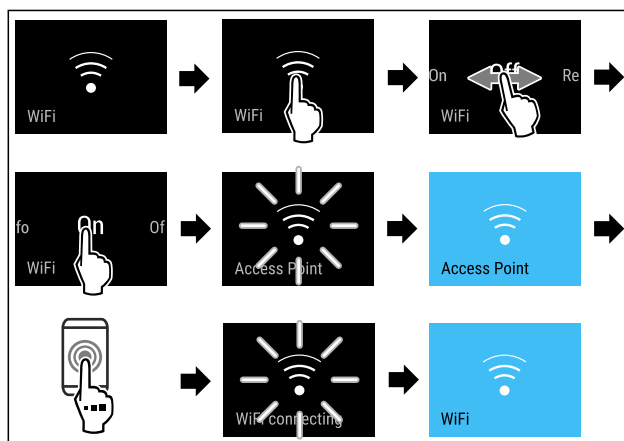
Воспоставување WLAN-врска за првпат

Проверете дали се исполнети следните услови:

- Апликацијата SmartDevice е инсталирана (погледнете apps.home.liebherr.com).
- Регистрирањето во апликацијата SmartDevice е завршено.



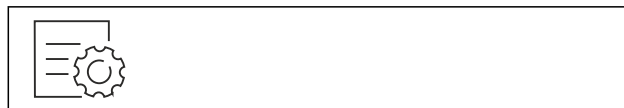
Фиг. 9



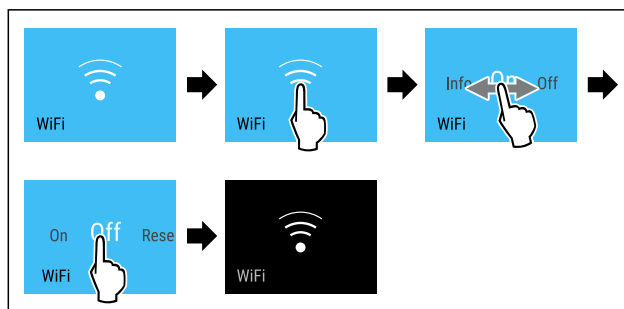
Фиг. 10

- ▶ Извршете ја постапката како што е наведено на сликата.
- ▷ Врската е воспоставена.

Прекинување WLAN-врска



Фиг. 11



Фиг. 12

- ▶ Извршете ја постапката како што е наведено на сликата.
- ▷ Врската е прекината.

Забелешка

Наведената потрошувачка на енергија се определува без сув заден сид. Уредот може да функционира со сув заден сид, но користи малку повеќе енергија.

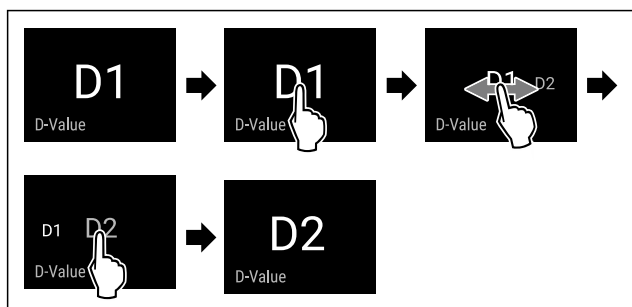
Liebherr препорачува:

- ▶ Користете го уредот со сув сид за да се спречат траги од кондензат и замрзнување на производите.

Поставување на D-Value



Фиг. 20



Фиг. 21 Пример за приказ: Менување од D1 во D2.

- ▶ Извршете ја постапката како што е наведено на сликата.
- ▷ D-Value е поставена.

SuperCool

Со оваа функција се поставува највисока моќност за ладење. Со тоа се постигнуваат пониски температури.

Функцијата се однесува на делот за ладење Фиг. 1 (А)

Употреба:

- Брзо ладење на големи количини прехранбени производи.

Активирање / деактивирање на функцијата

- ▶ Поставете ги производите во делот за ладење: Активирајте ја функцијата при поставување на производите.
- ▶ Активирање / деактивирање .
- или-
- ▶ Активирање / деактивирање преку апликацијата SmartDevice.

Функцијата се исклучува автоматски. Потоа уредот продолжува да работи во нормален режим. Температурата се постигнува според поставената вредност.

PowerCool

Со оваа функција го активирате и деактивирате PowerCool. PowerCool овозможува оптимална температура за ладење на прехранбените производи.

Функцијата се однесува на делот за ладење.

Употреба:

- при повисока собна температура (од околу 35 °C)
- при поголема влажност на воздухот, на пр., во летните денови
- при складирање влажни производи за да се спречи кондензација во внатрешниот простор

Забелешка

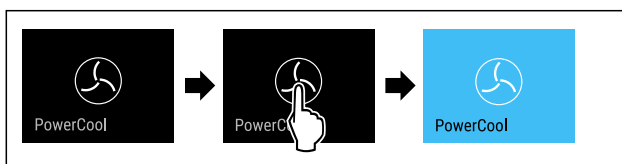
Вентилаторот може да работи и кога функцијата е деактивирана. Со тоа се овозможува оптимална распределба на температурата во уредот.

Ако функцијата е активна, уредот работи со поголема моќност. Притоа звуците што ја испушта уредот може да бидат посилни, а потрошувачката на енергија се зголемува.

Активирање на функцијата PowerCool



Фиг. 22



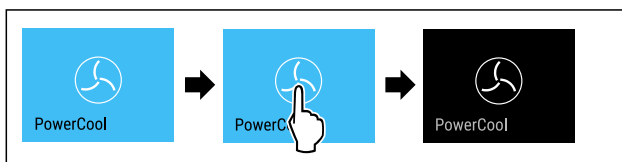
Фиг. 23

- ▶ Извршете ја постапката како што е наведено на сликата.
- ▷ Функцијата PowerCool е активирана.
- ▷ потрошувачката на енергија на уредот малку се зголемува.

Деактивирање на функцијата PowerCool



Фиг. 24



Фиг. 25

- ▶ Извршете ја постапката како што е наведено на сликата.
- ▷ PowerCool е исклучена.



HolidayMode

Оваа функција овозможува минимална потрошувачка на енергија за време на подолго отсуство. Температурата на делот за ладење се поставува на 15 °C и се прикажува на екранот за статус кога ќе се постигне.

Употреба:

- Заштеда на енергија за време на подолго отсуство.
- Спречување непријатни мириси и создавање мувла за време на подолго отсуство.

Активирање / деактивирање на функцијата

- ▶ Целосно испразнете го делот за ладење.
- ▶ Активирање / деактивирање.
- ▷ Активирана: Температурата за ладење се зголемува.
- ▷ Деактивирана: повторно се постигнува претходно поставената температура.



SabbathMode

Со оваа функција го активирате и деактивирате SabbathMode. Кога ќе ја активирате оваа функција, се исклучуваат некои електронски функции. Со тоа уредот ги исполнува религиозните потреби за време на еврејските празници, како на пр. Сабат и одговара на сертификатот STAR-K Kosher.

Состојба на уредот при активен SabbathMode
Приказот за статус постојано прикажува SabbathMode.
Сите функции на екранот, освен функцијата за деактивирање на SabbathMode се блокирани.
Активните функции остануваат активни.
Екранот продолжува да свети кога ќе ја затворите вратата.
Внатрешното осветлување е исклучено.
Потсетниците не се извршуваат. Поставениот временски интервал се зачувува.
Потсетниците и предупредувањата не се прикажуваат.
Нема аларм за вратата.
Нема аларм за температура.
Циклусот на одмрзување работи само определено време без да се земе предвид употребата на уредот.
Кога ќе снема струја, уредот се враќа во SabbathMode автоматски.

Состојба на уредот

Забелешка

Уредот е сертифициран од институтот „Institute for Science and Halacha“. (www.machonhalacha.co.il)

Список со сертифицирани уреди со STAR-K можете да најдете на www.star-k.org/appliances.

Активирање на функцијата SabbathMode



ПРЕДУПРЕДУВАЊЕ

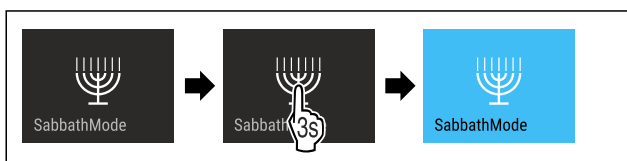
Опасност од труење од расипани прехранбени производи!

Ако снема струја додека е активиран SabbathMode, на приказот за статус не се појавува известување за прекилот на струја. Кога ќе дојде струја, уредот продолжува да работи во SabbathMode. Додека нема струја, прехранбените производи може да се расипат и да предизвикаат труење ако се конзумираат. Откако ќе снема струја:

- ▶ Не конзумирајте ги прехранбените производи што биле смрзнати па се одмрзнале.



Фиг. 26



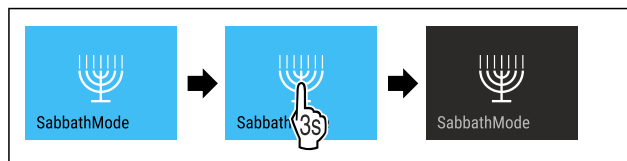
Фиг. 27

- ▶ Извршете ја постапката како што е наведено на сликата.

- ▷ Функцијата SabbathMode е активирана.
- ▷ Приказот за статус постојано прикажува SabbathMode.

Деактивирање на функцијата SabbathMode

Функцијата SabbathMode се исклучува автоматски после 80 часа. Можете да ја исклучите функцијата SabbathMode рачно во секое време:



Фиг. 28

- ▶ Извршете ја постапката како што е наведено на сликата.
- ▷ SabbathMode е исклучена.



EnergySaver

Со оваа функција го активирате и деактивирате режимот за заштеда на енергија. Ако го активирате режимот за заштеда на енергија, потрошувачката на енергија се намалува, а температурата во уредот се зголемува. Прехранбените производи остануваат свежи, но трајноста се намалува.

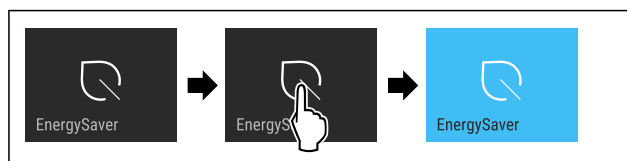
Температурна зона	Препорачани поставки (погледни Температура)	Температура при активна функција EnergySaver
5 °C Дел за ладење	5 °C	7 °C

Температури

Активирање на функцијата EnergySaver



Фиг. 29



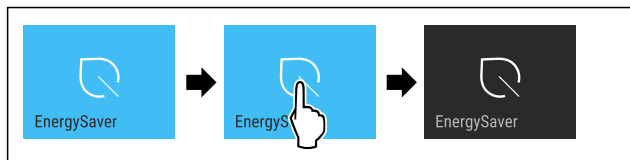
Фиг. 30

- ▶ Извршете ја постапката како што е наведено на сликата.
- ▷ Режимот за заштеда на енергија е активиран.

Деактивирање на функцијата EnergySaver



Фиг. 31



Фиг. 32

- ▶ Извршете ја постапката како што е наведено на сликата.
- ▷ Режимот за заштеда на енергија е деактивиран.

CleaningMode

Со оваа функција го активирате и деактивирате CleaningMode. CleaningMode овозможува полесно чистење на уредот.

Овие поставки се однесуваат на делот за ладење.

Употреба:

- Исклучете го делот за ладење. (погледни 9.4 Чистење на уредот)

Состојба на уредот при активен CleaningMode
Приказот за статус постојано прикажува CleaningMode.
Делот за ладење е исклучен.
Потсетниците и предупредувањата не се прикажуваат. Не се испушта звучен сигнал.

Состојба на уредот

Активирање на функцијата CleaningMode



Фиг. 33



Фиг. 34

- ▶ Извршете ја постапката како што е наведено на сликата.
- ▷ Функцијата CleaningMode е активирана.
- ▷ Приказот за статус постојано прикажува CleaningMode.

Деактивирање на функцијата CleaningMode

Функцијата CleaningMode се исклучува автоматски после 60 минути. Можете да ја исклучите функцијата CleaningMode рачно во секое време:



Фиг. 35

- ▶ Извршете ја постапката како што е наведено на сликата.
- ▷ CleaningMode е исклучена.
- ▷ Уредот лади на претходно поставената температура.



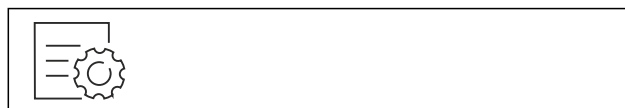
Осветленост на екранот

Со оваа функција се поставува осветленоста на екранот постепено.

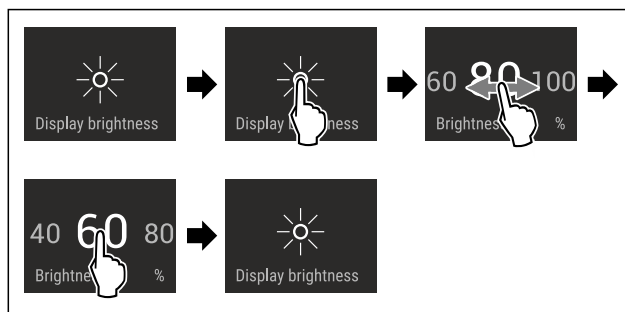
Можете да ги поставите следните степени на осветленост:

- 40 %
- 60 %
- 80 %
- 100 % (стандардни поставки)

Поставување на осветленоста на екранот



Фиг. 36



Фиг. 37 Пример за приказ: Сменете од 80 % во 60 %.

- ▶ Извршете ја постапката како што е наведено на сликата.
- ▷ Осветленоста на екранот е поставена.



Аларм за врата

Овие поставки овозможуваат да поставите време, за коешто ќе се активира алармот за вратата (погледни Затворете ја вратата).

Може да се постават следните вредности:

- 1 мин
- 2 мин
- 3 мин
- Исклучено

Избирање поставки

- ▶ Поставување вредност (погледни 7.3 Известувања за грешки).



Забрана за внесување податоци

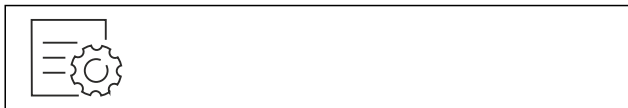
Со оваа функција ја активирате или деактивирате забраната на внесување податоци. Со забраната за внесување податоци спречувате ненамерна употреба на уредот, на пр. од страна на деца.

Употреба:

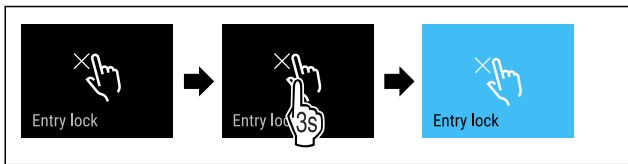
- Спречува ненамерно менување на функциите.
- Спречува ненамерно да се исклучи уредот.
- Спречува ненамерно поставување на температурата.

Активирање на забраната за внесување податоци

Ако ја активирате забраната за внесување податоци, можете да се движите во мените но не можете да избирате или изменувате други функции.



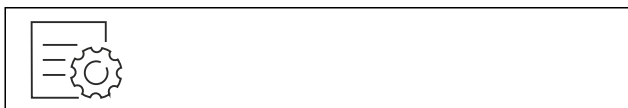
Фиг. 38



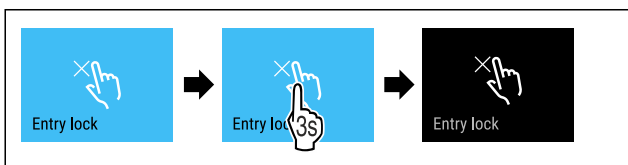
Фиг. 39

- ▶ Извршете ја постапката како што е наведено на сликата.
- ▷ Забраната за внесување податоци е активирана.

Деактивирање на забраната за внесување податоци



Фиг. 40



Фиг. 41

- ▶ Извршете ја постапката како што е наведено на сликата.
- ▷ Забраната за внесување податоци е исклучена.



Јазик

Со оваа функција се поставува јазикот на приказот.

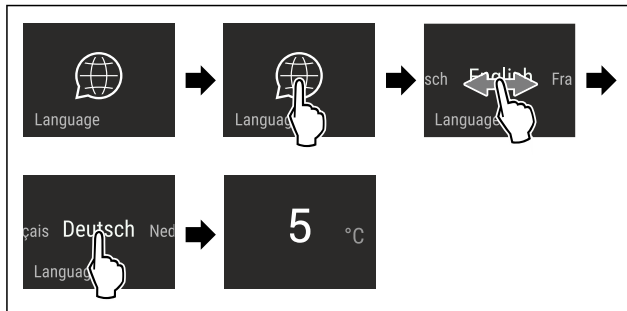
Можете да ги поставите следните јазици:

- германски
- англиски
- француски
- шпански
- италијански
- холандски
- чешки
- полски
- португалски
- руски
- кинески

Поставување на јазикот



Фиг. 42



Фиг. 43 Пример за поставени јазик и температура

- ▶ Извршете ја постапката како што е наведено на сликата.
- ▷ Јазикот е поставен.
- ▷ Екранот се враќа на приказот за статус.




Инфо

Овие поставки овозможуваат да се прикажат информациите за уредот и пристапот до корисничкото мени.

Може да се прочитаат следните информации:

- Име на модел
- Индекс
- Сериски број
- Сервисен број

Пристапете до информациите за уредот

- ▶ Лизгајте на екранот додека се покажат поставките .
- ▶ Потврдете го приказот.
- ▶ Лизгајте на екранот додека се покажат информациите.
- ▶ Прочитајте ги информациите за уредот.



Потсетник

Потсетниците се прикажуваат со звучен сигнал и со симбол на екранот. Звучниот сигнал се засилува и станува погласен додека заврши известувањето.



Заменете го филтерот со активен јаглен FreshAir

Ова известување се појавува кога треба да се смени филтерот за воздух.

- ▶ Менувајте го филтерот за воздух на секои шест месеци.
- ▶ Потврдете го известувањето.
- ▷ Интервалот за одржување почнува одново.
- ▷ Филтерот за воздух гарантира оптимален квалитет на воздухот во ладилникот.

Активирање на поставките

- ▶ Активирање / деактивирање .



Демо-режим

Демо-режимот е специјална функција за корисниците што сакаат да ги претставуваат функциите на уредот. Кога ќе го активирате демо-режимот, се исклучуваат сите функции за ладење.

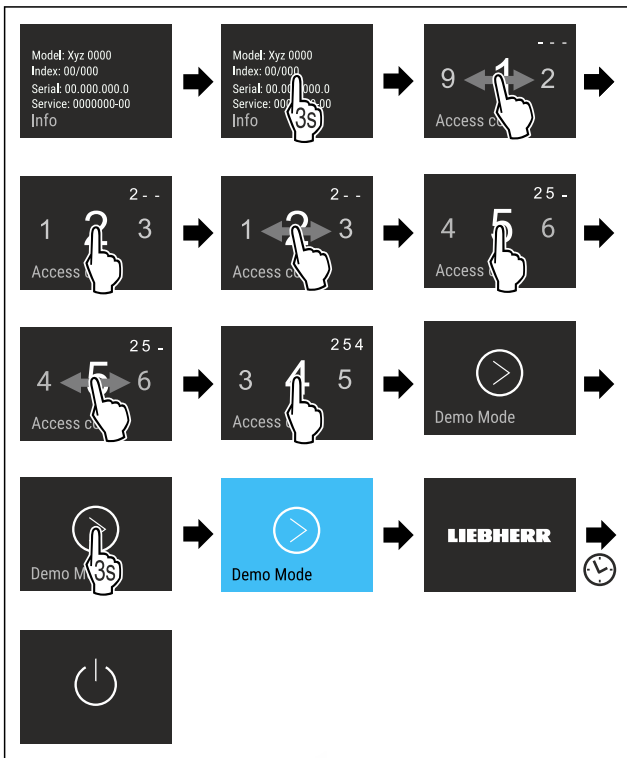
Ако на приказот за статус се појави „Demo“ кога ќе го вклучите уредот, демо-режимот е вклучен.

Ако го вклучите и потоа исклучите демо-режимот, уредот се ресетира до фабрички поставки. (погледни Ресетирање до фабрички поставки)

Вклучување на демо-режимот



Фиг. 44



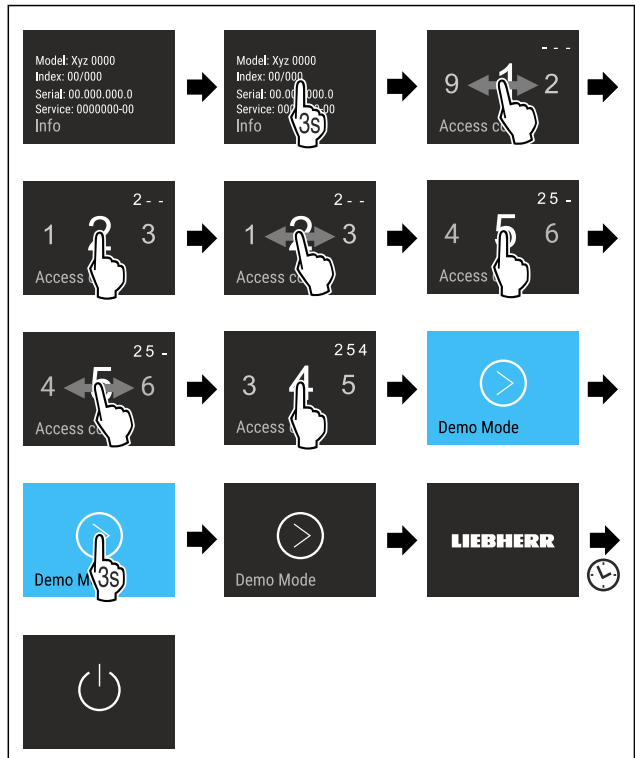
Фиг. 45

- ▶ Извршете ја постапката како што е наведено на сликата.
- ▷ Демо-режимот е вклучен.
- ▷ Уредот е исклучен.
- ▶ Вклучете го уредот. (погледни 4.1 Вклучување на уредот (прва употреба))
- ▷ На екранот за статус се појавува "DEMO".

Исклучување на демо-режимот



Фиг. 46



Фиг. 47

- ▶ Извршете ја постапката како што е наведено на сликата.
- ▷ Демо-режимот е исклучен.
- ▷ Уредот е исклучен.
- ▶ Вклучете го уредот. (погледни 4.1 Вклучување на уредот (прва употреба))
- ▷ Уредот е ресетиран до фабрички поставки.



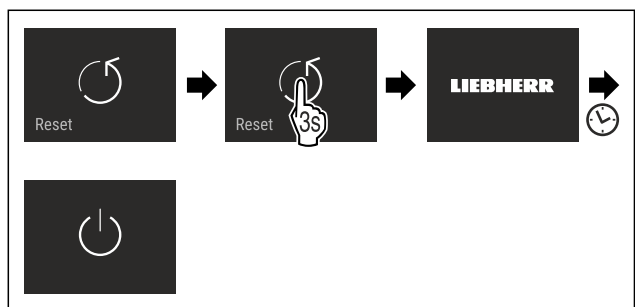
Ресетирање до фабрички поставки

Со оваа функција се ресетираат сите поставки до фабричките поставки. Сите поставки, што сте ги извршиле досега, се ресетираат до својата оригинална верзија.

Извршување на ресетирањето



Фиг. 48



Фиг. 49

- ▶ Извршете ја постапката како што е наведено на сликата.
- ▷ Уредот е ресетиран.
- ▷ Уредот е исклучен.
- ▶ Престартувајте го уредот. (погледни 4.1 Вклучување на уредот (прва употреба))

7.3 Известувања за грешки

Известувањата за грешки се прикажуваат на екранот. Постојат две категории известувања за грешки:

Категорија	Значење
Известување	Потсетува на општи процеси. Можете да ги извршите овие процеси и со тоа да го отстраните известувањето.
Предупредување	Се појавува при пречки во функционирањето. Покрај приказот на екранот, се испушта и звучен сигнал. Звучниот сигнал се засилува додека го допрете приказот за да потврдите. Поедноставните пречки можете да ги отстраните сами. При посериозни пречки мора да се обратите до корисничката служба.

7.3.1 Предупредувања



Затворете ја вратата

Известувањето се појавува ако вратата е отворена предолго.

Времето до кога се појавува пораката може да се постави.

► Завршување на алармот: Потврдете го известувањето.

-или-

► Затворете ја вратата.



Грешка

Ова известување се појавува кога има грешка во уредот. Составен дел од уредот покажува грешка.

► Отворете ја вратата.

► Запишете го кодот за грешка.

► Потврдете го известувањето.

▷ Звучниот сигнал се исклучува.

▷ Се појавува приказ за статус.

► Затворете ја вратата.

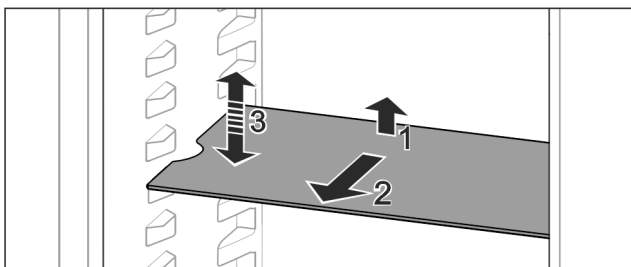
► Обратете се до корисничката служба. (погледни 10.4 Корисничка служба)

8 Опрема

8.1 Полицы

8.1.1 Преместување / отстранување на полиците

Полиците се заштитени од невнимателно извлекување со граничник.



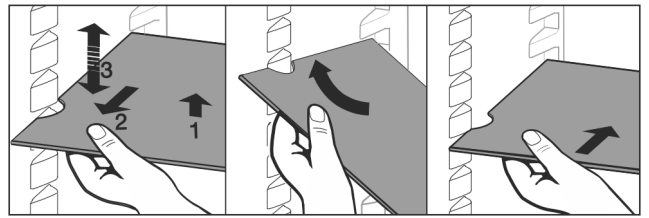
Фиг. 50

► Покренете ја полицата и повлечете ја нанапред.

▷ Странична вдлабнатина на позицијата на потпората.

► Преместување на полицата: подигнете или спуштете ја на посакувана висина и турнете ја.

-или-



Фиг. 51

► Целосно отстранување на полицата: Извлечете ја нанапред.

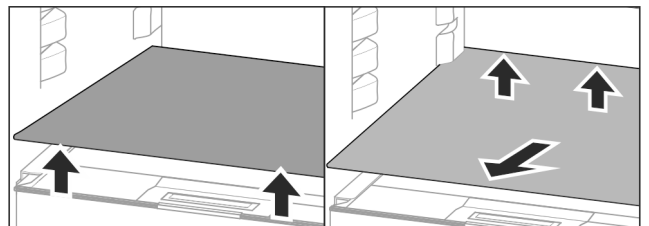
► Полесно отстранување: Поставете ја полицата накосо.

► Повторно поставување на полицата: турнете ја до крај.

▷ Штопните за извлекување се насочени надолу.

▷ Штопните за извлекување се наоѓаат зад предната површина.

Полицата над фиоките EasyFresh може да се отстрани.



Фиг. 52

Извадете ја полицата:

► Кренете ја полицата напред и назад.

► Извадете ја нанапред.

На ставајте производи на капакот од фиоката!

Вметнување на полицата:

► Поставете ја полицата накосо навалена наназад и надолу.

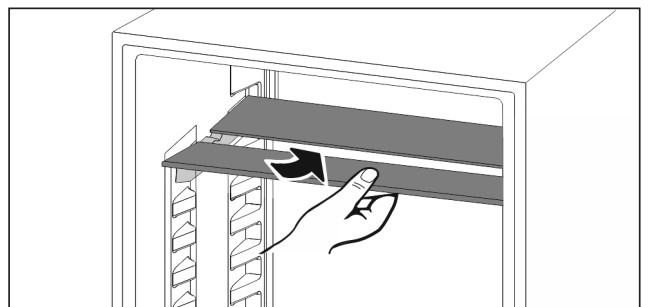
▷ Штопните за извлекување се насочени надолу.

► Вметнете и поставете ја полицата.

8.2 Делива полица

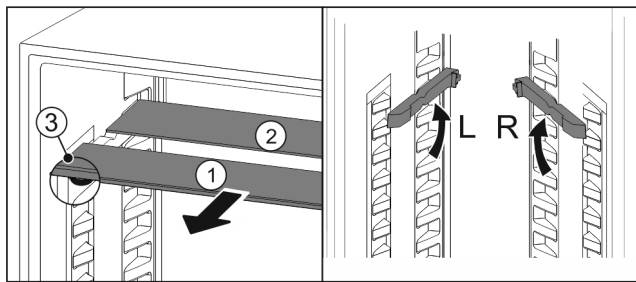
8.2.1 Користете делива полица

Полиците се заштитени од невнимателно извлекување со граничник.



Фиг. 53

► Вметнете ја деливата полица како што е прикажано на сликата.



Фиг. 54

Преместување по висина:

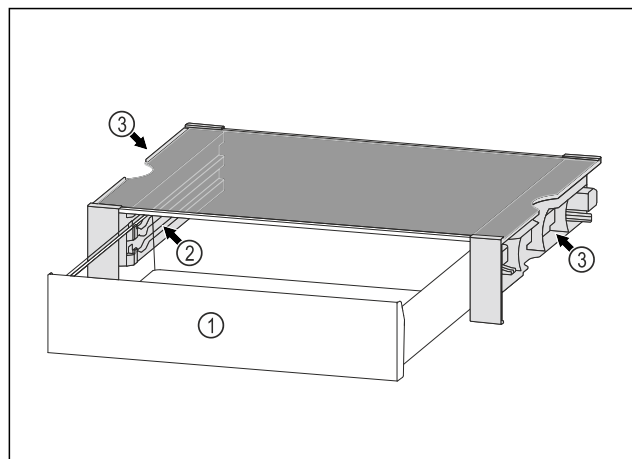
- ▶ Извлечете ја стаклената плоча нанапред Фиг. 54 (1).
- ▶ Извлечете ги шините од механизмот и вметнете ги на саканата висина.
- ▶ Турнете ги стаклените плочи едноподруго.
- ▷ Рамен граничник напред, директно зад шините.
- ▷ Висок граничник назад.

Користете ги двете полици:

- ▶ Повлечете ја долната стаклена плоча со рака нанапред.
- ▷ Стаклената плоча Фиг. 54 (1) е поставена напред со лајсна.
- ▷ Штопните Фиг. 54 (3) се насочени надолу.

8.3 VarioSafe

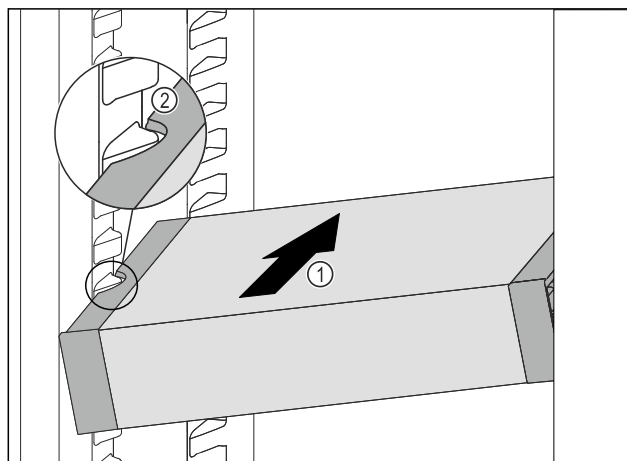
VarioSafe овозможува место за мали прехранбени производи, пакувања, туби и чаши во делот за ладење.



Фиг. 55

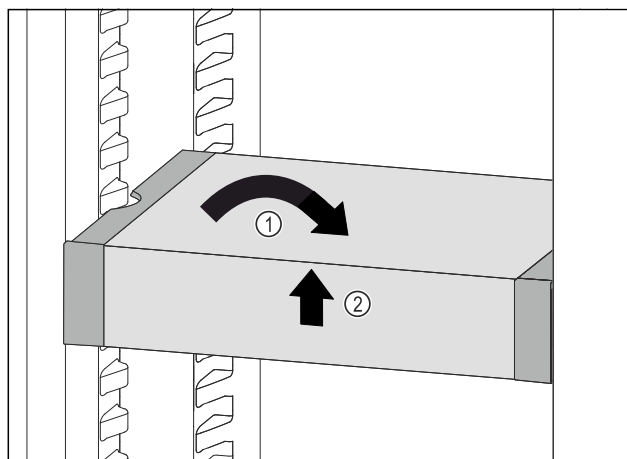
- (1) Фиока VarioSafe
- (2) Странични сидови со процепи за фиоки VarioSafe
- (3) Вдлабнатини на левиот и десниот страничен сид

8.3.1 Поставување на VarioSafe



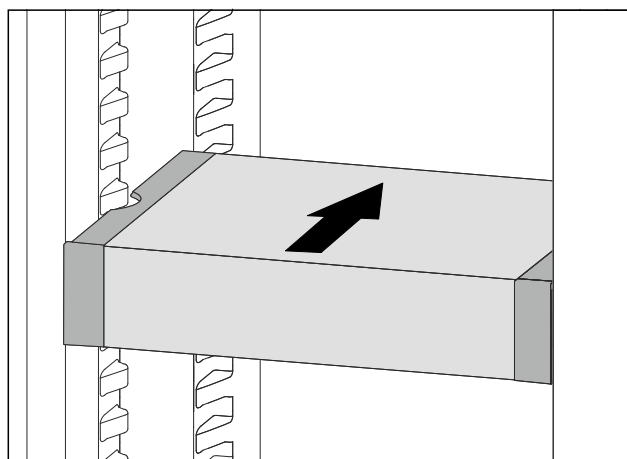
Фиг. 56

- ▶ Вметнете ја VarioSafe во делот за ладење накосо Фиг. 56 (1), додека страничните вдлабнатини Фиг. 56 (2) на VarioSafe дојдат на висина на ребрата на садот во делот за ладење.



Фиг. 57

- ▶ Поставете ја VarioSafe право. Фиг. 57 (1)
- ▶ Дигнете ја VarioSafe кај предниот дел. Фиг. 57 (2)

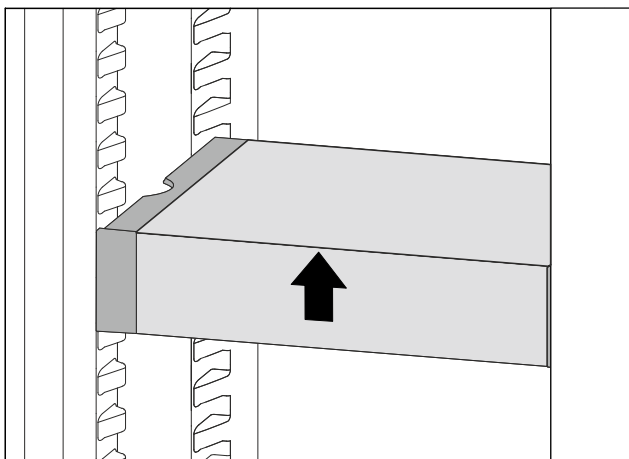


Фиг. 58

- ▶ Дигнете ја VarioSafe нанапред.
- ▶ Вметнете ја VarioSafe наназад.
- ▶ Спуштете ја VarioSafe.
- ▷ VarioSafe се слуша како се вметнува.
- ▷ VarioSafe е поставен.

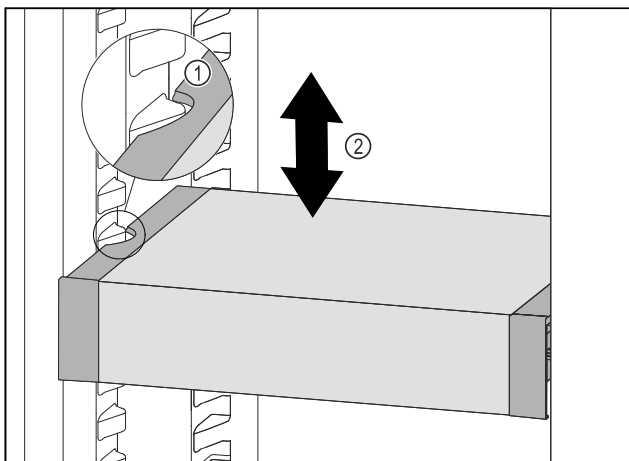
8.3.2 Преместување на VarioSafe

Можете да ја преместите VarioSafe како целина во делот за ладење.



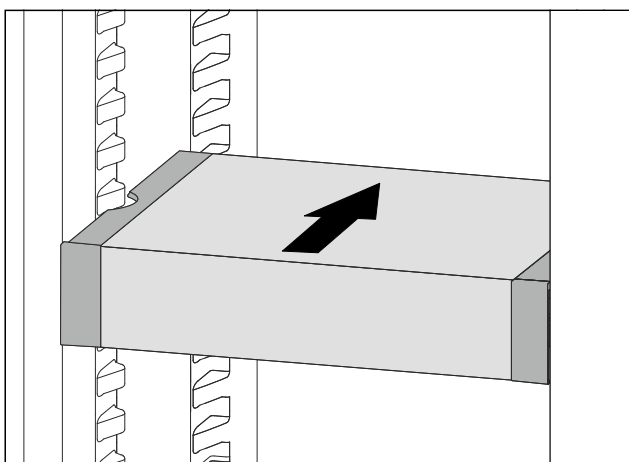
Фиг. 59

- Дигнете ја VarioSafe кај предниот дел.



Фиг. 60

- Влечете ја VarioSafe напред, додека страничните вдлабнатини на VarioSafe дојдат на висина на ребрата на садот во делот за ладење. Фиг. 60 (1)
- Придвижете ја VarioSafe нагоре или надолу во делот за ладење, додека ја постигнете посакуваната висина. Фиг. 60 (2)

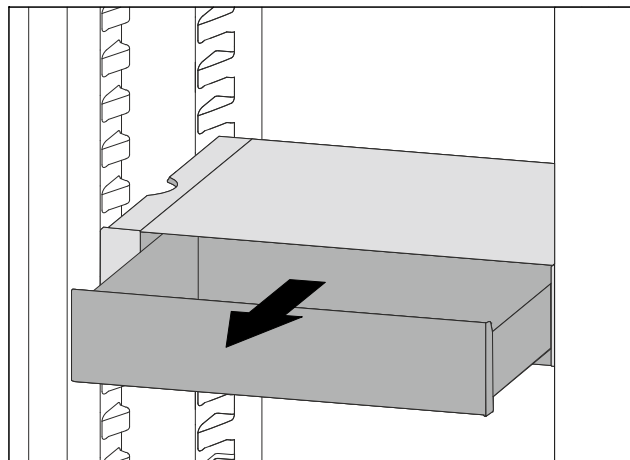


Фиг. 61

- Дигнете ја VarioSafe кај предниот дел.
- Вметнете ја VarioSafe наназад.
- ▷ VarioSafe се слуша како се вметнува.
- ▷ VarioSafe е поместена по висина.

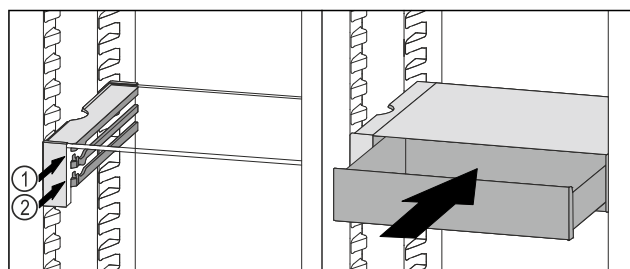
8.3.3 Вметнување на фиоката VarioSafe

Можете да ја поставите фиоката VarioSafe на две различни висини. Ако сакате да чувате повисоки прехранбени производи во фиоката VarioSafe, турнете ја фиоката VarioSafe на долното ребро. Ако сакате да чувате пониски прехранбени производи во фиоката VarioSafe, турнете ја фиоката VarioSafe на горното ребро.



Фиг. 62

- Извлечете ја фиоката VarioSafe докрај.
- Дигнете ја фиоката VarioSafe на предниот дел.
- Извадете ја фиоката VarioSafe нанапред.

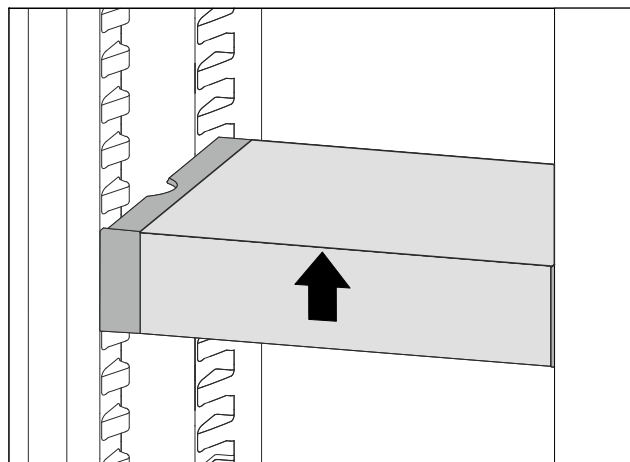


Фиг. 63

- Дигнете ја фиоката VarioSafe на предниот дел.
- Поставете ја фиоката VarioSafe за штопните, на посакуваното ребро Фиг. 63 (1) или Фиг. 63 (2).
- ▷ Фиоката VarioSafe е поместена по висина.

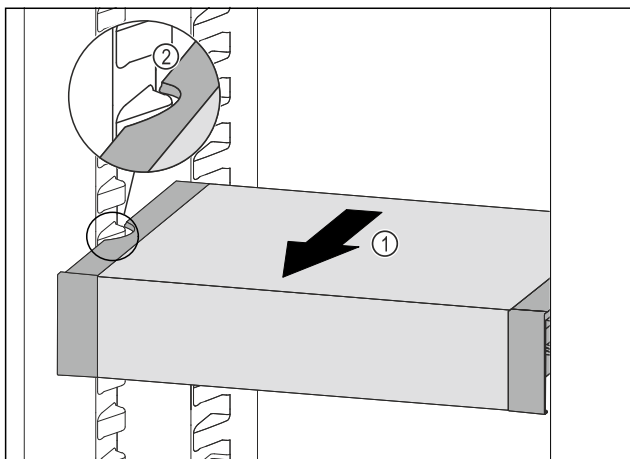
8.3.4 Вадење на VarioSafe

Можете да ја извадите фиоката VarioSafe целосно.



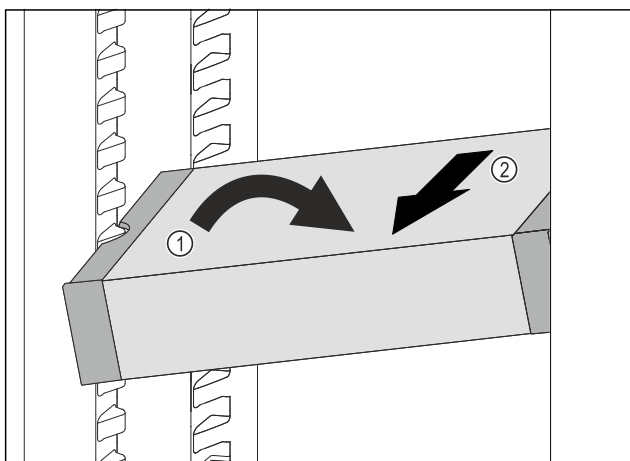
Фиг. 64

- Дигнете ја VarioSafe кај предниот дел.



Фиг. 65

- ▶ Влечете ја VarioSafe напред Фиг. 65 (1), додека страничните вдабнатини на VarioSafe дојдат на висина на ребрата на садот во делот за ладење. Фиг. 65 (2)

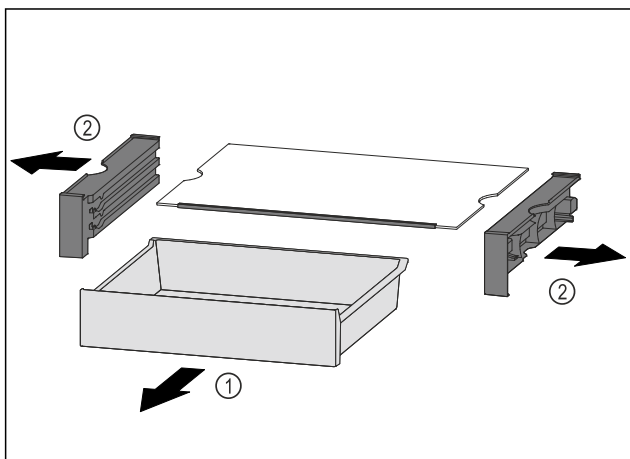


Фиг. 66

- ▶ Поставете ја VarioSafe во делот за ладење наосо. Фиг. 66 (1)
- ▶ Извадете ја VarioSafe напред. Фиг. 66 (2)
- ▷ VarioSafe е извадена.

8.3.5 Расклопување на VarioSafe

Можете да ја расклопите VarioSafe целосно кога сакате да ја чистите VarioSafe или да замените некои од нејзините делови.



Фиг. 67

- ▶ Извадете ја VarioSafe како целина. (погледни 8.3.4 Вадење на VarioSafe)

- ▶ Расклопете ја VarioSafe како што е прикажано на сликата.

8.4 Фиоки

Можете да ги извадите фиоките при чистење.

Вадењето и поставувањето на фиоките се разликува во зависност од лизгачкиот систем. Уредот може да содржи разни лизгачки системи.

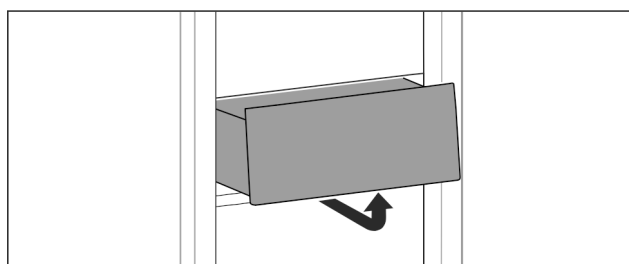
Забелешка

Потрошувачката на енергија се зголемува и моќноста за ладење се намалува, ако нема доволно вентилација.

- ▶ Отворите за вентилатор внатре на задната страна треба да бидат отворени постојано!

8.4.1 Фиока на лизгачки шини

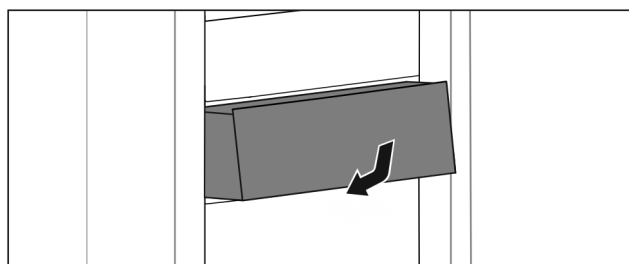
Отстранување на фиоката



Фиг. 68

- ▶ Извадете ја фиоката како што е прикажано на сликата.

Поставување на фиоката



Фиг. 69

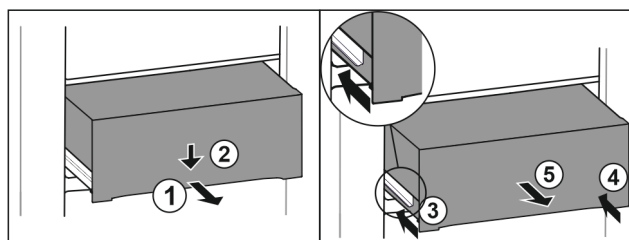
- ▶ Поставете ја фиоката како што е прикажано на сликата.

8.4.2 Фиока на телескопски шини

Фиоката се води по шини на извлекување (телескопски шини). Има шини со целосно извлекување и со делумно извлекување. Фиоките со целосно извлекување може да се извлечат од уредот докрај. Фиоките со делумно извлекување не може да се извлечат од уредот докрај. Вградениот систем зависи од типот на уредот.

Делумно извлекување на делот за ладење

Отстранување на фиоката

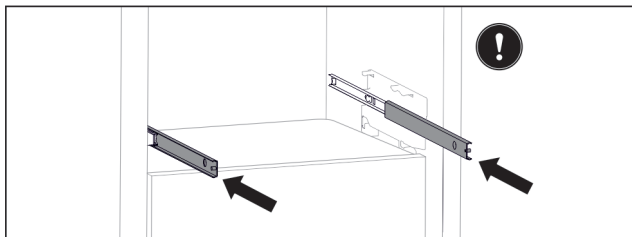


Фиг. 70

- ▶ Извлечете ја фиоката до половина. Фиг. 70 (1)
- ▶ Притиснете ја предната страна на фиоката надолу. Фиг. 70 (2)

Опрема

- ▶ Вметнете ја левата шина околу 2 см. Фиг. 70 (3)
- ▶ Вметнете ја десната шина околу 2 см. Фиг. 70 (4)
- ▶ Извадете ја фиоката напред. Фиг. 70 (5)

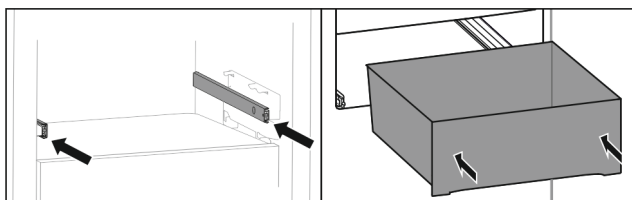


Фиг. 71

Ако шините не се вметнати целосно откако ќе ја извадите фиоката:

- ▶ Вметнете ги шините целосно.

Поставување на фиоката



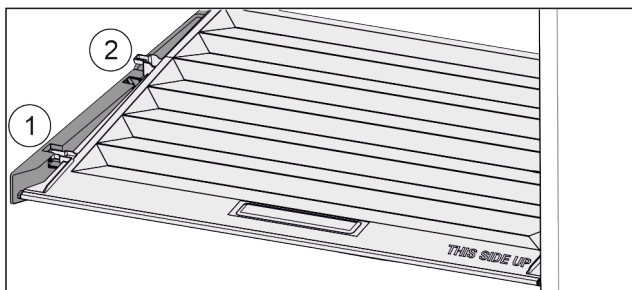
Фиг. 72

- ▶ Вметнете ги шините.
- ▶ Поставете ја фиоката на шините.
- ▶ Турнете ја фиоката наназад.

8.5 Капак на EasyFresh-Safe

Капакот на фиоката може да се извади за чистење.

8.5.1 Отстранување на капакот на фиоката

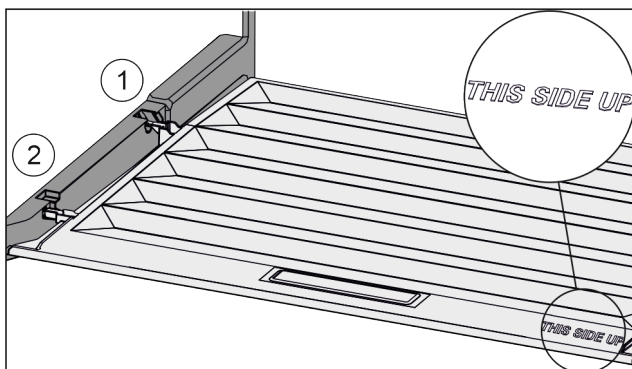


Фиг. 73

Ако фиоките се отстранети:

- ▶ Повлечете го капакот напред до отворот во деловите за држење Фиг. 73 (1).
- ▶ Покренете одоздола на задната страна и отстранете нагоре Фиг. 73 (2).

8.5.2 Поставување на капакот на фиоката



Фиг. 74

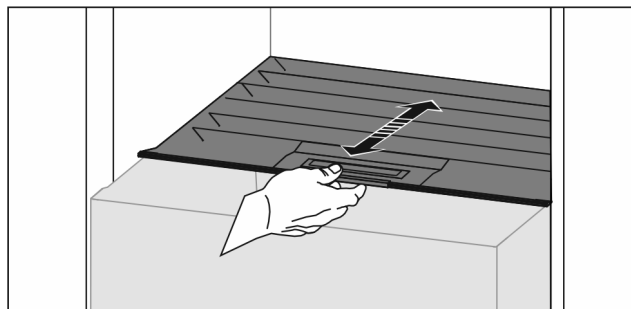
Ако натписот THIS SIDE UP лежи горе:

- ▶ Ставете решетки за капаци преку отворот на задниот држач Фиг. 74 (1) и притиснете напред во Фиг. 74 (2) држачот.
- ▶ Доведете го капакот во посакувана позиција (погледни 8.6 Регулација на влажноста).

8.6 Регулација на влажноста

Влажноста во фиоката можете сами да ја поставите со приспособување на капакот.

Капакот се наоѓа директно над фиоката и може да се покрие со полици или дополнителни фиоки.



Фиг. 75

Ниска влажност на воздухот

- ▶ Отворете ја фиоката.
- ▶ Извлечете го капакот напред.
- ▷ Ако фиоката е затворена: Простор меѓу капакот и фиоката.
- ▷ Влажноста на воздухот во садот се намалува.

Висока влажност на воздухот

- ▶ Отворете ја фиоката.
- ▶ Турнете го капакот наназад.
- ▷ Ако фиоката е затворена: Капакот цврсто ја затвора фиоката.
- ▷ Влажноста на воздухот во садот се зголемува. Ако во фиоката има премногу влага:
- ▶ Изберете ја опцијата „Пониска влажност на воздухот“.

-или-

- ▶ Отстранете ја влагата со крпа.

8.7 Стаклени плочи

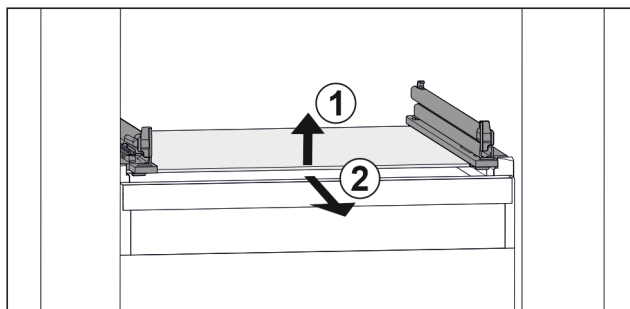
Можете да ја извадите стаклената плоча под фиоките за да ја исчистите.

8.7.1 Вадење / поставување на стаклената плоча

Проверете дали се исполнети следните услови:

- Стаклената плоча се наоѓа под фиоката: Фиоката е извадена. (погледни 8.4 Фиоки)

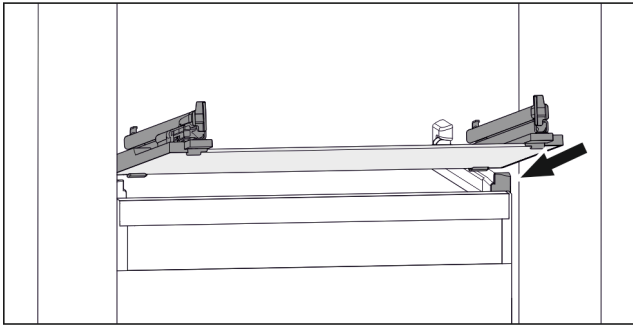
Отстранување на стаклената плоча



Фиг. 76 Пример за приказ на стаклената плоча

- ▶ Кренете ја стаклената плоча кај предниот дел. *Фиг. 76 (1)*
- ▶ Извадете ја стаклената плоча нанапред. *Фиг. 76 (2)*

Поставување на стаклената плоча

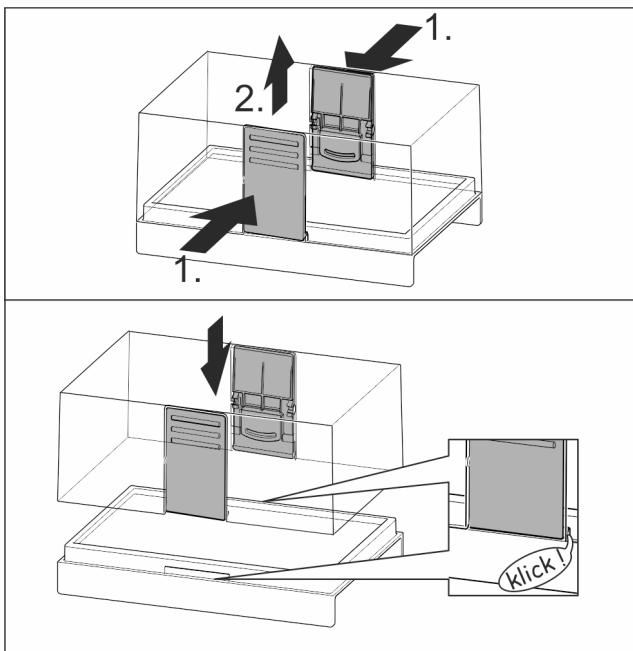


Фиг. 77 Пример за приказ на стаклената плоча

- ▶ Поставете ја стаклената плоча накосо зад штопните. (погледни Fig. 77)
- ▶ Спуштете ја стаклената плоча.
- ▶ Вметнете ја стаклената плоча кон задниот дел.

8.8 Сад за путер

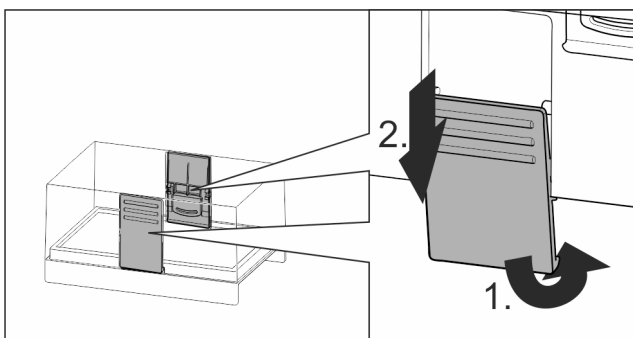
8.8.1 Отворање / затворање на садот за путер



Фиг. 78

8.8.2 Расклопување на садот за путер

Садот за путер може да се расклопи за чистење.



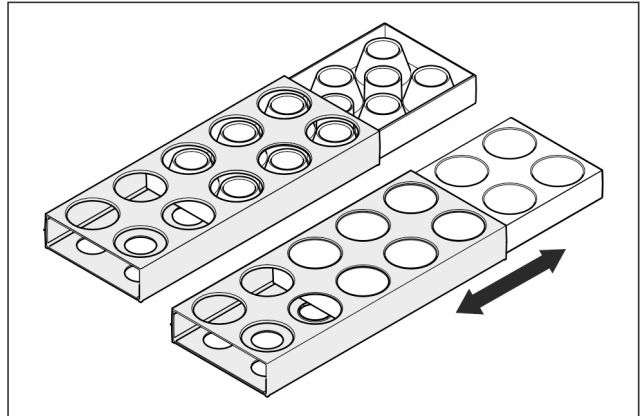
Фиг. 79

- ▶ Расклопување на садот за путер.

8.9 Полица за јајца

Полицата за јајца може да се извлече и да се преврти. Двата дела на полицата за јајца може да се користат за да се означат разликите, како на пример, датумот на купување.

8.9.1 Употреба на полицата за јајца

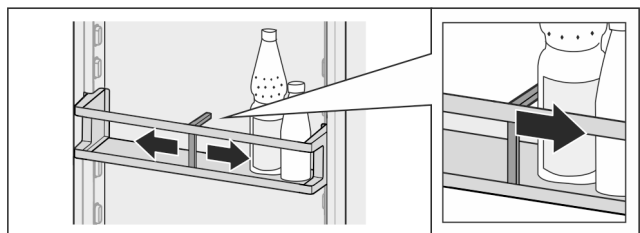


Фиг. 80

- ▶ Горна страна: чувајте јајца од кокошки.
- ▶ Долна страна: чувајте јајца од препелица.

8.10 Држач за шишиња

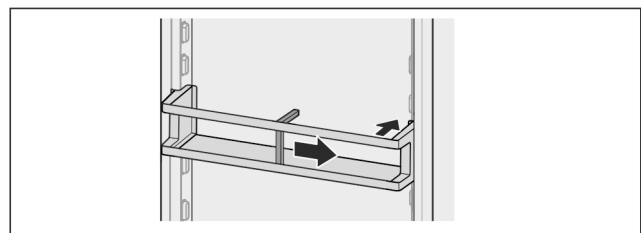
8.10.1 Употреба на држачот за шишиња



Фиг. 81

- ▶ Турнете го држачот за шишиња врз шишињата.
- ▶ Шишињата не се навалуваат.

8.10.2 Отстранување на држачот за шишиња



Фиг. 82

- ▶ Турнете го држачот за шишиња на десно до крај.
- ▶ Извадете го наназад.

9 Одржување

9.1 Филтер со активен јаглен FreshAir

Филтерот со активен јаглен FreshAir се наоѓа во фиоката над вентилаторот.

Овозможува оптимален квалитет на воздухот.

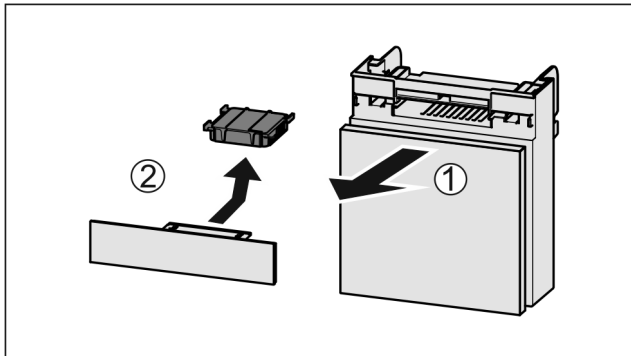
Одржување

- ❑ Менувајте го филтерот со активен јаглен на секои 6 месеци.
Ако потсетникот е активен, на приказот се појавува барање за замена.
- ❑ Филтерот со активен јаглен може да се фрли заедно со куќниот отпад.

Забелешка

Филтерот со активен јаглен FreshAir можете да го набавите во Liebherr-Hausgeräte, на веб-страницата home.liebherr.com/shop/de/deu/zubehor.html.

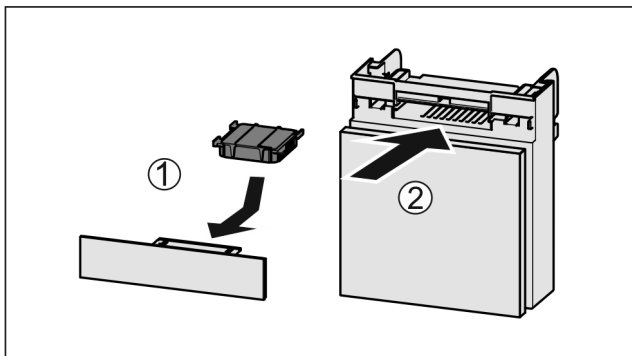
9.1.1 Отстранување на филтерот со активен јаглен FreshAir



Фиг. 83

- ▶ Извлечете ја фиоката напред Фиг. 83 (1).
- ▶ Отстранете го филтерот со активен јаглен Фиг. 83 (2).

9.1.2 Поставување на филтерот со активен јаглен FreshAir



Фиг. 84

- ▶ Поставете го филтерот со активен јаглен како што е прикажано на сликата Фиг. 84 (1).
- ▷ Филтерот со активен јаглен се фиксира.
Ако филтерот со активен јаглен е насочен надолу:
 - ▶ вметнете ја фиоката Фиг. 84 (2).
- ▷ Сега може да се постави филтерот со активен јаглен.

9.2 Расклопување / монтирање на лизгачките системи

9.2.1 Инструкции за расклопување

Можете да расклопите некои лизгачки системи за да ги чистите. Уредот може да содржи разни лизгачки системи. Следните лизгачки системи може или не може да се расклопат:

Лизгачки систем	може да се расклопи / не може да се расклопи
Фиока на лизгачки шини	не може да се расклопи

Лизгачки систем	може да се расклопи / не може да се расклопи
Делумно извлекување на делот за ладење	не може да се расклопи

9.3 Одмрзнување на уредот



ПРЕДУПРЕДУВАЊЕ

Несоодветно одмрзнување на уредот!
Повреди и оштетување.

- ▶ За забрзување на процесот на одмрзнување не користете механички уреди или специјални средства поинакви од оние што ги препорачува производителот.
- ▶ Не користете електрични уреди за греење или за чистење на пареа, отворен пламен или спреови за одмрзнување.
- ▶ Не отстранувајте го мразот со остри предмети.

Одмрзнувањето се одвива автоматски. Стопената вода истекува преку соодветниот отвор и испарува.

Поради енергетски оптималното управување со уредот, во меѓувреме може да се создаде слој од мраз.

- ▶ Редовно чистете го отворот за празнење (погледни 9.4 Чистење на уредот).

9.4 Чистење на уредот

9.4.1 Подготовка



ПРЕДУПРЕДУВАЊЕ

Опасност од електричен удар!

- ▶ Извлечете го приклучокот на ладилникот или прекинете го напојувањето со струја.



ПРЕДУПРЕДУВАЊЕ

Опасност од пожар

- ▶ Не оштетувајте го водот за разладно средство.

- ▶ Испразнете го уредот.
- ▶ Извлечете го приклучокот од струја.

-или-

- ▶ Активирајте CleaningMode.

9.4.2 Чистење на куќиштето

ВНИМАНИЕ

Несоодветно чистење!

Оштетувања на уредот.

- ▶ Користете исклучиво бели крпи за чистење и pH-неутрални детергенти за општа намена.
- ▶ Не користете абразивни или рапави пени или челична волна.
- ▶ Не користете остри и абразивни средства за чистење што содржат песок, хлорид или киселина.



ПРЕДУПРЕДУВАЊЕ

Опасност од повреди и оштетување поради жешка пареа!
Жешката пареа може да предизвика изгореници и оштетување на површините.

- ▶ Не користете уреди за чистење со пареа!

- ▶ Бришете го куќиштето исклучиво со влажна и чиста крпа. Ако нечистотиите се посилни, користете топла вода со неутрален детергент. Стаклените површини може да се исчистат и со средство за чистење стакло.

9.4.3 Чистење на внатрешниот простор

ВНИМАНИЕ

Несоодветно чистење!
Оштетувања на уредот.

- ▶ Користете исклучиво бели крпи за чистење и pH-неутрални детергенти за општа намена.
- ▶ Не користете абразивни или рапави пени или челична волна.
- ▶ Не користете остри и абразивни средства за чистење што содржат песок, хлорид или киселина.

- ▶ Пластични шишиња: чистете рачно со влажна, чиста крпа, млека вода и малку детергент.
- ▶ Метални шишиња: чистете рачно со влажна, чиста крпа, млека вода и малку детергент.
- ▶ Отвор за празнење: отстранете ги наслагите со тенок предмет, на пр., со памучно стапче.

9.4.4 Чистење на опремата

ВНИМАНИЕ

Несоодветно чистење!
Оштетувања на уредот.

- ▶ Користете исклучиво бели крпи за чистење и pH-неутрални детергенти за општа намена.
- ▶ Не користете абразивни или рапави пени или челична волна.
- ▶ Не користете остри и абразивни средства за чистење што содржат песок, хлорид или киселина.

Чистење со влажна, чиста крпа, млека вода и малку детергент:

- Полицы на вратата
- VarioSafe
- Капак на EasyFresh-Safe
- Фиока

Чистење со влажна крпа:

- Телескопски шини
- Внимавајте: Маста во шините служи за подмачкување и не смее да се отстрани!

Миeње во машина за садови до 60 °C:

- Полицы на вратата
- VarioBox
- Држач за шишиња
- Полица
- Делива полица
- Дел за држење на делива полица
- Полица за јајца
- Сад за путер
- ▶ Расклопување на опремата: погледнете го соодветното поглавје.
- ▶ Чистење на опремата.

9.4.5 После чистењето

- ▶ Избришете ги уредот и деловите со сува крпа.
- ▶ Приклучете и вклучете го уредот. Ако температурата не е доволно ниска:
- ▶ Поставете ги прехранбените производи.
- ▶ Редовно чистете го уредот.

10 Помош за корисници

10.1 Технички податоци

Опсег на температура	
Ладење	2 °C до 9 °C

За уреди со WLAN-врска:

Наведена фреквенција	
Фреквенција	2,4 GHz
Максимална емитувана моќност	< 100 mW
Намена на радиоопрема	Дел од локалната WLAN-мрежа за податочна комуникација

10.2 Бучава при работа

Уредот создава разни звуци додека работи.

- При **послабо ладење** уредот заштедува енергија, но работи подолго. Јачината на звукот е **помала**.
- При **посилно ладење** прехранбените производи се ладат побрзо. Јачината на звукот е **поголема**.

Примери:

- активирани функции (погледни 7.2 Функции на уредот)
- вклучен вентилатор
- свежи поставени прехранбени производи
- висока амбиентална температура
- долго време отворена врата

Бучава	Можни причини	Тип бучава
Брборeње и клокотeње	Разладно средство тече низ водот.	нормален звук при работа
Шуштење и шумолење	Разладно се вбризгува во водот.	нормален звук при работа
Зуење	Уредот лади. Јачината на звукот зависи од моќноста на ладењето.	нормален звук при работа
Придушени звуци	Вратата се отвора и затвора со амортизер за затворање.	нормален звук при работа
Брмчење и бучење	Вентилаторот работи.	нормален звук при работа
Кликање	Компонентите се вклучуваат и исклучуваат.	нормален звук на преклопување
Свечкање и зуење	Вентилите или капците се активни.	нормален звук на преклопување

Бучава	Можни причини	Тип бучава	Отстранување
Вибрација	Несоодветна структура	Звук за грешка	Порамнете го уредот преку ногарките под васервага.
Тропање	Опрема, Предмети во внатрешноста на уредот	Звук за грешка	Фиксирајте ги деловите. Треба да има растојание помеѓу предметите.

10.3 Техничка пречка

Производот е конструиран и произведен за да овозможи безбедно функционирање и долг работен век. Но ако при работата се појави пречка, проверете дали пречката е поради грешка во работата. Во тој случај, дури и во гарантен период, трошоците треба сами да ги платите.

Следните пречки можете да ги отстраните сами:

10.3.1 Функција на уредот

Грешка	Причина	Отстранување
Уредот не работи.	→ Уредот не е вклучен.	▶ Вклучете го уредот.
	→ Приклучокот за струја не се вметнува правилно во штекерот.	▶ Проверете го приклучокот за струја.
	→ Осигурувачот на штекерот не работи.	▶ Проверете го осигурувачот.
	→ Нема струја	▶ Уредот треба да биде исклучен. ▶ Заштита на прехранбените производи: Поставете патрони за ладење врз прехранбените производи или користете периферен фрижидер ако нема струја подолго време. ▶ Не замрзнувајте ги повторно одмрзнатите производи.
	→ Приклучокот на уредот не се вметнува правилно во штекерот.	▶ Проверете го приклучокот на уредот.
Температурата не е доволно ниска.	→ вратата на уредот не е правилно затворена.	▶ Затворете ја вратата.
	→ Доводот и одводот на воздух не се доволни.	▶ Ослободете и исчистете ги решетките за воздух.
	→ Околната температура е превисока.	▶ Решение на проблемот: (погледни 1.4 Поле на примена на уредот)
	→ Уредот се отвора почесто или подолго.	▶ Почекајте да видите дали потребната температура ќе се постави самостојно. Ако не, обратете се до корисничката служба. (погледни 10.4 Корисничка служба)
	→ Температурата е поставена погрешно.	▶ Поставете пониска температура и проверете после 24 часа.
	→ уредот се наоѓа преблизу до извор на топлина (шпорет, греење итн).	▶ Преместете го уредот или изворот на топлина.
Кедерот на вратата е неисправен или поради друга причина треба да се замени.	→ Кедерот на вратата може да се замени. Може да се замени без дополнителна помошна алатка.	▶ Обратете се до корисничката служба. (погледни 10.4 Корисничка служба)
Уредот е подмрзнат или се кондензира вода.	→ Кедерот на вратата може да се излезе од лежиштето.	▶ Проверете дали кедерот е правилно поставен во лежиштето.
Надворешните површини на уредот се топли*.	→ Топлината од водот на разладното средство се користи за отстранување на кондензираната вода.	▶ Ова е нормална појава.

10.3.2 Опрема

Грешка	Причина	Отстранување
Внатрешното осветлување не работи.	→ Уредот не е вклучен.	▶ Вклучете го уредот.
	→ Вратата е отворена повеќе од 15 мин.	▶ Внатрешното светло се исклучува автоматски ако вратата е отворена повеќе од 15 мин.
	→ LED-светлото е неисправно или капакот е оштетен.	▶ Обратете се до корисничката служба. (погледни 10.4 Корисничка служба)

10.4 Корисничка служба

Прво обидете се сами да ја отстраните грешката (погледни 10 Помош за корисници) . Ако не можете, обратете се до корисничката служба.

Адресата можете да ја најдете во приложената брошура „Liebherr-Service“ или на home.liebherr.com/service.



ПРЕДУПРЕДУВАЊЕ

Непрофесионална поправка!
Повреди.

- ▶ Поправките на уредот и кабелот за струја коишто не се наведени (погледни 9 Одржување) , треба да ги изведува само корисничката служба.
- ▶ Оштетениот кабел за струја може да го замени само производителот или неговата корисничката служба или друго квалификувано лице.
- ▶ Кај уреди со IEC-приклучок, замената смеат да ја извршат и корисниците.

10.4.1 Обраќање до корисничката служба

Проверете дали се достапни следните информации за уредот:

- Ознака на уредот (модел и индекс)
- Сервисен бр. (сервис)
- Сериски бр. (S-Nr.)

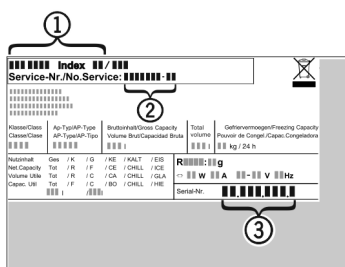
- ▶ Повикајте ги информациите за уредот преку екранот. (погледни Инфо)

-или-

- ▶ Информациите на уредот се наоѓаат на табличката. (погледни 10.5 Табличка со податоци)
- ▶ Запишете ги информациите за уредот.
- ▶ Известете ја корисничката служба: Споделете ги грешките и информациите за уредот.
- ▷ Ова овозможува брзо и правилно сервисирање.
- ▶ Следете ги понатамошните инструкции од корисничката служба.

10.5 Табличка со податоци

Табличката со податоци се наоѓа зад фиоката во внатрешната страна на уредот.



Фиг. 85

(1) Назнака на уредот

(3) Сериски бр.

(2) Сервисен бр.

- ▶ Прочитајте ги информациите од табличката со податоци.

11 Отстранување од употреба

- ▶ Испразнете го уредот.
- ▶ Исклучување на уредот. (погледни Исклучување на уредот)
- ▶ Извлечете го приклучокот од струја.
- ▶ По потреба, отстранете го приклучокот на уредот: Извлечете и истовремено придвижете од лево кон десно.
- ▶ Исчистете го уредот. (погледни 9.4 Чистење на уредот)
- ▶ Оставете ја вратата отворена за да не се појават непријатни мириси.

12 Фрлање

12.1 Подготовка на уредот за фрлање



Liebherr поставува батерии во некои уреди. Поради еколошки причини, законите во ЕУ го обврзуваат крајниот корисник да ги отстрани батериите од стариот уред пред фрлање. Ако уредот содржи батерии, на него се поставени соодветни инструкции.

Сијалички За да можете сами да ги отстраните сијаличките без да ги оштетите, извадете ги непосредно пред да го фрлите уредот.

- ▶ Исклучете го уредот.
- ▶ Уред со батерии: Извадете ги батериите. Процесот е опишан во поглавјето **Одржување**.
- ▶ По можност: Извадете ги сијаличките без да ги оштетите.

12.2 Соодветно фрлање на уредот



Уредот сè уште содржи вредни материјали и мора да се фрли одделно од вообичаениот отпад.



Фрлете ги батериите од стариот уред. Можете бесплатно да ги вратите батериите кај дистрибутерот и во центрите за рециклажа.

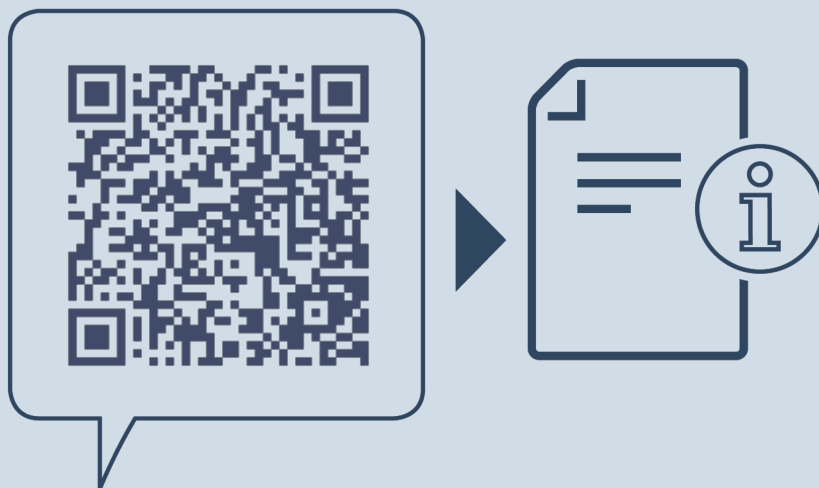
Сијалички	Фрлете ги извадените сијалички преку соодветните системи за собирање.
За Германија:	Уредот можете бесплатно да го фрлите во локалните центри за рециклажа во контејнер од класа 1. При купување ладилник / замрзнувач и продажен простор > 400 m ² , дистрибутерот го зема стариот уред бесплатно.



ПРЕДУПРЕДУВАЊЕ

Разладно средство и масло што истекуваат!
Оган. Разладното средство е еколошко, но запаливо. Маслото е запаливо. При поголема концентрација и во допир со надворешен извор на топлина, разладното средство и маслото што истекуваат може да се запалат.

- ▶ Не оштетувајте ги цревата за разладно средство и компресорот.
-
- ▶ Испратете го уредот без оштетување.
 - ▶ Фрлете ги батериите, сијаличките и уредот според горенаведените инструкции.



home.liebherr.com/fridge-manuals

МК

Датум на издавање: 20240130

**Бр. на артикл-
индекс: 7083570-00**

Liebherr-Hausgeräte Marica E00D
Bezirk Plovdiv
4202 Radinovo
Bulgarien