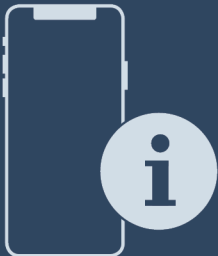




Bruksanvisning

Quality, Design and Innovation













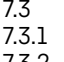
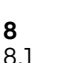














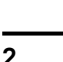


home.liebherr.com/fridge-manuals



LIEBHERR

Innehåll

1	Snabbguide	3		IceMaker / MaxIce *.....	16
1.1	Leveransomfattning.....	3		IceMaker-vattentillförsel*.....	18
1.2	Apparat- och utrustningsöversikt.....	3		TubeClean *.....	18
1.3	SmartDevice.....	3		CleaningMode.....	18
1.4	Användningsområde.....	4		Display-ljusstyrka.....	19
1.5	Konformitet.....	4		Dörrlarm.....	19
1.6	SVHC-ämnen enligt REACH-förordningen.....	4		Inmatningsspärr.....	19
1.7	EPREL-databas.....	4		Språk.....	20
2	Allmänna säkerhetsanvisningar	4		Produktinformation.....	20
3	Hur Touch & Swipe-displayen fungerar	6		Program.....	20
3.1	Navigering och symbolförklaring.....	6		Påminnelse.....	20
3.2	Menyer.....	6		Demoläge.....	20
3.3	Viloläge.....	7		Återställa till fabriksinställningar.....	21
4	Idrifttagande	7		Felmeddelanden.....	22
4.1	Slå på skåpet (första driftsättningen).....	7		7.3.1 Varningar.....	22
4.2	Ta IceMaker i drift*.....	7		7.3.2 Meddelanden.....	22
5	Lagring	7	8	Utrustning	22
5.1	Anvisningar om förvaring.....	7	8.1	Dörrfack.....	22
5.2	Kyldel.....	8	8.2	Hyllor.....	23
5.3	EasyFresh.....	8	8.3	Delbar hylla.....	24
5.4	Frysdel.....	8	8.4	VarioSafe.....	24
5.5	Förvaringstider.....	8	8.5	Plats för bakplåt.....	26
6	Spara energi	9	8.6	Utdragslådor.....	26
7	Användning	9	8.7	Lock EasyFresh-Safe.....	28
7.1	Betjänings- och indikerings- element.....	9	8.8	Luftfuktighetsreglering.....	28
7.1.1	Status-indikering.....	9	8.9	Glashyllor.....	28
7.1.2	Skärmsymboler.....	9	8.10	IceMaker*.....	29
7.2	Skåpets funktioner.....	9	8.11	VarioSpace.....	29
7.2.1	Anvisningar angående skåpets funktioner.....	9	8.12	Smörfack.....	29
	Starta och stänga av skåpet.....	9	8.13	Ägghylla.....	30
	Starta och stänga av temperaturzoner.....	10	8.14	Flaskhållare.....	30
	WiFi.....	10	8.15	Kylackumulator.....	30
	Temperatur.....	11	8.16	Islåda med lock*.....	30
	Temperaturenhet.....	11	8.17	Flexibel frysfacksdelare*.....	30
	D-Value.....	12	9	Underhåll	31
	SuperCool.....	12	9.1	FreshAir-aktivtkolfilter.....	31
	PowerCool.....	12	9.2	Demontera/montera utdragssystem.....	31
	VarioTemp.....	13	9.3	Avfrosta skåpet.....	32
	SuperFrost.....	14	9.4	Rengör skåpet.....	32
	Start avfrosthingscykel.....	14	10	Kundhjälp	33
	PartyMode.....	15	10.1	Tekniska data.....	33
	HolidayMode.....	15	10.2	Driftljud.....	34
	SabbathMode.....	15	10.3	Tekniska fel.....	34
	EnergySaver.....	16	10.4	Kundtjänst.....	35
			10.5	Typskylt.....	36

Tillverkaren arbetar kontinuerligt med att vidareutveckla alla typer och modeller. Därför ber vi om förståelse för att vi måste förbehålla oss för ändringar av utformning, utrustning och teknik.

- Monteringsmaterial (beroende på modell)
- "Quick Start Guide"
- "Installation Guide"
- Servicebroschyr

Symbol	Förklaring
	Läs bruksanvisningen Läs noga igenom denna bruksanvisning för att få information om alla fördelar med det nya skåpet.
	Mer information på internet Den digitala bruksanvisningen med mer information samt bruksanvisningar på andra språk finns på internet och kan öppnas med QR-koden på bruksanvisningens framsida eller genom att du skriver in servicenumret på sidan home.liebherr.com/fridge-manuals . Servicenumret står på typskylten: <i>Fig. Illustrationen är ett exempel</i>
	Kontrollera skåpet Kontrollera alla delar med avseende på transportsador. Kontakta återförsäljaren eller kundtjänsten om du har några klagomål.
	Avvikelser Bruksanvisningen gäller för flera modeller, avvikelser är möjliga. Avsnitt som bara gäller för speciella modeller är markerade med(*).
	Åtgärder som behöver vidtas och resultat av åtgärderna Åtgärder som behöver vidtas är markerade med en ►. Resultat av åtgärder är markerade med en ▷.
	Videor Videor om apparaterna finns på YouTube-kanalen Liebherr-Hausgeräte.

Bruksanvisningen gäller för:

ICN..i	51..
SICN..i	51..
ICNbsci	51..

Märk

Om skåpet har ett N i beteckningen rör det sig om ett NoFrost-skåp.

1 Snabbguide

1.1 Leveransomfattning

Kontrollera alla delar avseende transportsador. Kontakta återförsäljaren eller kundservice vid problem. (se 10.4 Kundtjänst)

Leveransen består av följande delar:

- Inbyggnadsskåp
- Utrustning (beroende på modell)

1.2 Apparat- och utrustningsöversikt

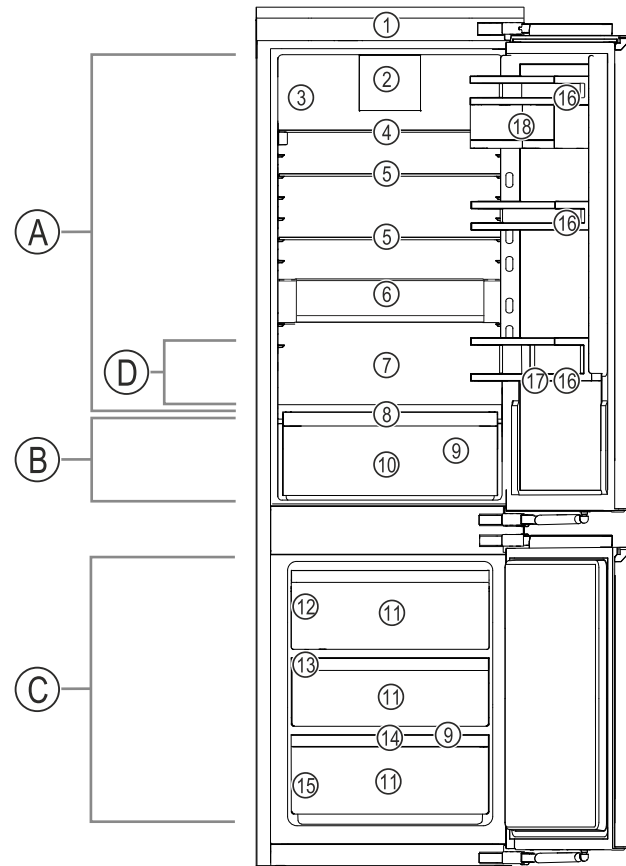


Fig. 1 Exempel

Temperaturområde

- (A) Kylfrysdel
(B) EasyFresh
(C) Frysdel
(D) Kallaste zonen

Utrustning

- (1) Manöverpanel
(2) Fläkt med FreshAir-aktivt kolfilter
(3) Torr bakvägg
(4) Avdelbar hylla
(5) Hylla
(6) VarioSafe
(7) Plats för bakplåt
(8) Lock EasyFresh-Safe
(9) Avrinningshål
(10) EasyFresh-Safe
(11) Frysack
(12) IceMaker*
(13) VarioSpace
(14) Frysbricka*
(15) Typskylt
(16) Dörrfack
(17) Flaskhållare
(18) VarioBoxar

Märk

► Vid leveransen är hyllor, lådor och korgar placerade för att ge bästa möjliga energieffektivitet. Det gör dock ingen skillnad för energiförbrukningen om du flyttar dem mellan olika avsedda konsoler, t.ex. hyllorna i kylskåpet.

1.3 SmartDevice

SmartDevice är anslutningslösningen för din kyl-frys kombination.

Om ditt skåp är SmartDevice-kompatibelt eller utformat för det kan du koppla ihop ditt skåp med WLAN på ett enkelt och snabbt sätt. Med SmartDevice-appen kan du använda ditt skåp från en mobilenhet. I SmartDevice-appen finns ytterligare funktioner och inställningsalternativ.

Allmänna säkerhetsanvisningar

SmartDevice-kompatibelt skåp: Ditt skåp är SmartDevice-kapabel. Du måste hämta SmartDevice-appen för att kunna ansluta ditt skåp till WLAN.



Mer information om SmartDevice: smartdevice.liebherr.com

Ladda ner SmartDevice-appen:



När du har installerat och konfigurerat SmartDevice-kan du koppla ihop ditt skåp med ditt WLAN med hjälp av SmartDevice-appen och apparatfunktionen WLAN (se WiFi) .

Märk

SmartDevice-funktionen är inte tillgänglig i följande länder: Ryssland, Belarus, Kazakstan.

1.4 Användningsområde

Avsedd användning

Skåpet är endast avsett för kylning av livsmedel i hem- och hushållsmiljö. Hit räknas t.ex. användningen

- i personalkök, frukostpensioner,
- Av gäster på lantställen, hotell, motell och andra typer av logi.
- Vid catering och liknande tjänster i grosshandeln.

Alla annan användning är förbjuden.

Förutsägbar felanvändning

Följande användningar är uttryckligen förbjudna:

- Förvaring och kylning av mediciner, blodplasma, laboratoriepreparat eller liknande ämnen eller produkter enligt direktivet 2007/47/EG om medicintekniska produkter
- Användning i explosionsfarliga miljöer

En felaktig användning av skåpet kan medföra att förvarade varor skadas eller förstörs.

Klimatklasser

Skåpet är, beroende på klimatklass, avsett för användning i begränsad omgivningstemperatur. Gällande klimatklass är angiven på typskylten.

Märk

- För att garantera en felfri drift ska följande omgivningstemperaturer följas.

Klimatklass	För omgivningstemperatur
SN	10 °C till 32 °C
N	16 °C till 32 °C
ST	16 °C till 38 °C
T	16 °C till 43 °C
SN-ST	10 °C till 38 °C
SN-T	10 °C till 43 °C

1.5 Konformitet

Köldmediesystemet har genomgått täthetsprovning. I inbyggt tillstånd uppfyller apparaten de tillämpliga säkerhetsbestämmelserna och respektive riktlinjer.

För naden: EU-mark- Apparaten motsvarar direktiv 2014/53/EU.

För naden: GB-mark- Apparaten motsvarar Radio Equipment Regulations 2017 SI 2017 No. 1206.

Gå till den nedanstående webbadressen för att läsa den fullständiga texten till EU-försäkran om överensstämmelse: www.Liebherr.com

1.6 SVHC-ämnen enligt REACH-förordningen

Med nedanstående länk kan du ta reda på om din apparat innehåller SVHC-ämnen enligt REACH-förordningen: home.liebherr.com/de/deu/de/liebherr-erleben/nachhaltigkeit/umwelt/scip/scip.html

1.7 EPREL-databas

Fr.o.m. den 1 mars 2021 finns informationen om energimärkning och kraven på ekodesign i den europeiska produkt databasen (EPREL). Produkt databasen hämtar du med länken <https://eprel.ec.europa.eu/>. Här behöver du ange modellbeteckning. Modellbeteckningen står på typskylten.

2 Allmänna säkerhetsanvisningar

Förvara denna bruksanvisning noga så att du alltid har tillgång till den.

Om du överlåter apparaten, lämna då även över bruksanvisningen till nästa ägare.

Läs denna bruksanvisning noggrant före användning för att använda apparaten korrekt och säkert. Följ alltid instruktionerna, säkerhetsinstruktionerna och varningarna. De är viktiga för säker och korrekt installation av apparaten.

Risker för användaren:

- Detta skåp kan användas av barn och personer med nedsatt fysisk, sensorisk eller mental förmåga eller brist på erfarenhet eller kunskap om dessa personer övervakas eller instruerats om skåpets säkra användning och förstår vilka faror som kan uppstå. Se till att barn inte leker

med skåpet. Rengöring och användarunderhåll får inte utföras av barn utan uppsikt. Barn i åldern 3-8 år får fylla på och tömma skåpet. Barn under 3 års ålder skall hållas borta från skåpet, om de inte är under ständig uppsikt.

- Eluttaget ska vara lätt åtkomligt så att apparaten snabbt kan skiljas från elnätet i en nödsituation. Det får inte vara placerat bakom skåpet.
- Tag alltid i stickkontakten när skåpet skall skiljas från elnätet. Drag inte i kabeln.
- Dra ur stickkontakten eller slå från säkringen vid fel.
- Se till att inte skada nätanslutningskabeln. Skåpet får inte användas med defekt nätanslutningskabel.
- Låt endast kundtjänst eller annan utbildad fackpersonal utföra reparationer och ingrepp på apparaten.
- Montera, anslut och avfallshantera alltid skåpet enligt instruktionerna i bruksanvisningen.
- Använd endast skåpet i monterat tillstånd.
- Tillverkaren ansvarar inte för skador uppkomna på grund av felaktig vattenanslutning.*

Brandrisk:

- Köldmedlet (Uppgift på typskylt) är miljövänligt men brännbart. Utläckande köldmedel kan självantända.
 - Skada inte rörledningarna i kylkretsloppet.
 - Använd inte tändkällor inne i skåpet.
 - Använd inga elektriska apparater inne i skåpet (t.ex. ångrengörare, värmekälla, glassmaskin, osv.).
 - Om kylmedel läcker ut: Släck eld eller tändkällor i närheten av läckagestället. Ventilera rummet väl. Kontakta kundtjänst.
- Förvara inte explosiva ämnen eller sprayburkar med brännbar drivgas, som till exempel Butan, Propan, Pentan osv. i skåpet. Innehållet i sådana sprayburkar anges på etiketten eller så är de märkta med en flamsymbol. Eventuell utströmmande gas kan antändas av elektriska komponenter.
- Håll brinnande stearinljus och andra föremål med öppen låga borta från apparaten så att den inte fattar eld.
- Förvara endast alkoholhaltiga drycker, eller andra behållare som innehåller alkohol, tätt förslutna. Eventuell läckande alkohol kan antändas av elektriska komponenter

Risk för vältning:

- Använd inte sockel, lådor, dörrar osv. som steg eller stöd. Detta gäller särskilt för barn.

Risk för matförgiftning:

- Förtär inte livsmedel som har förvarats för länge.

Risk för frysskador, dövhetskänlor och smärta:

- Undvik lång hudkontakt med kalla ytor eller kyl-frysvaror eller vidta skyddsåtgärder som att t.ex. använda handskar.

Risk för skador och personskador:

- Het ånga kan leda till personskador. Använd inga elektriska värme- eller ångtvättar, öppen eld eller avisningspray vid avfrostning
- Avlägsna inte is med vassa föremål

Risk för klämskador:

- Håll inte i gångjärnet när du öppnar och stänger dörren. Fingrarna kan komma i kläm.

Symboler på skåpet:



Symbolen kan finnas på kompressorn. Den refererar till olja i kompressorn och upplyser om följande faror: Kan vara dödlig vid förtäring eller inträngning i luftvägarna. Denna information gäller endast för återvinningen. I normal drift finns ingen fara.



Symbolen sitter på kompressorn och upplyser om faran med brandfarliga ämnen. Avlägsna inte klisterlappen.



Denna eller en liknande klisterlapp finns på apparatens baksida. Den anger att det finns vakuumisolerade paneler (VIP) eller perlitpaneler i dörren och/eller i höljet. Denna information är endast relevant för återvinningen. Ta inte bort dekalen.

Observera varningarna och annan specifik information i de andra kapitlen:

	FARA	Påvisar en omedelbar farlig situation vilken kan leda till döden eller svåra kroppsskador om den inte undviks.
	VARNING	Påvisar en farlig situation vilken kan leda till döden eller svåra kroppsskador om den inte undviks.
	OBSERVERER	Påvisar en farlig situation vilken kan leda till lätta eller medelsvåra kroppsskador om den inte undviks.
	OBSERVERA	Påvisar en farlig situation vilken kan leda till materielskador om den inte undviks.

Hur Touch & Swipe-displayen fungerar

Märk	Markerar användbar information eller tips.
------	--

3 Hur Touch & Swipe-displayen fungerar

Skåpet manövreras med Touch & Swipe-displayen. På Touch & Swipe-displayen (nedan kallat displayen) kan du välja skåpets funktioner genom att trycka eller svepa. Om du inte utför någon åtgärd på displayen på 10 sekunder, hoppar den antingen tillbaka till en överordnad meny eller direkt till statusindikeringen.

3.1 Navigering och symbolförklaring

Olika symboler används i bilderna för att navigera med displayen. I följande tabell beskrivs dessa symboler.

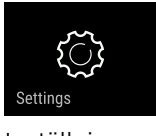
Symbol	Beskrivning
	Tryck snabbt på displayen: Aktivera/inaktivera funktionen. Bekräfta valet. Öppna undermeny.
	Tryck på displayen med en tidsangivelse (t.ex. 3 sekunder): Aktivera/inaktivera funktion eller värde.
	Svep åt höger eller vänster: Navigera i menyn.
	Tryck kort på tillbaka-symbolen: Gå tillbaka en menynivå.
	Tryck på tillbaka-symbolen i 3 sekunder: Gå tillbaka till statusindikeringen.
	Pil med klocka: Det dröjer mer än 10 sekunder tills följande display visas.
	Pil med tidsangivelse: Det tar den angivna tiden tills följande display visas.
	Symbol "Öppna inställningsmenyn": Navigera till inställningsmenyn och öppna inställningsmenyn. Vid behov: Navigera till önskad funktion i inställningsmenyn. (se 3.2.1 Öppna inställningsmenyn)
	Symbol öppna "utökad meny": Navigera till utökad meny och öppna den. Vid behov: Navigera till önskad funktion i utökad meny. (se 3.2.2 Öppna utökad meny)

Symbol	Beskrivning
Ingen åtgärd inom 10 sekunder	Om du inte utför någon åtgärd på displayen på 10 sekunder, hoppar den antingen tillbaka till en överordnad meny eller direkt till statusindikeringen.
Öppna dörren och stäng den igen.	Om du öppnar dörren och stänger den igen omedelbart återgår displayen direkt till statusindikeringen.

Obs: Displaybilderna visas med engelska termer.

3.2 Meny

Skåpets funktioner är indelade i olika menyer:

Meny	Beskrivning
Huvudmeny	När du slår på skåpet kommer du automatiskt till huvudmenyn. Härifrån kan du navigera till skåpets huvudfunktioner, inställningsmenyn och utökad meny.
 Inställningsmeny	Inställningsmenyn innehåller ytterligare funktioner för att konfigurera skåpet.
Utökad meny	Den utökade menyn innehåller särskilda funktioner för att konfigurera skåpet. Åtkomst till den utökade menyn skyddas av sifferkoden 1 5 1 .

3.2.1 Öppna inställningsmenyn

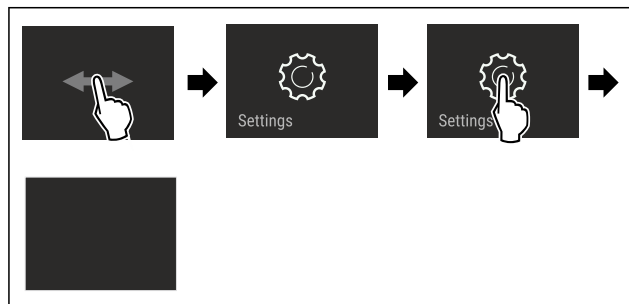


Fig. 2 Exempel

- ▶ Genomför stegen enligt bilden.
- ▷ Inställningsmenyn är öppen.
- ▶ Vid behov: Navigera till önskad funktion.

3.2.2 Öppna utökad meny



Fig. 3

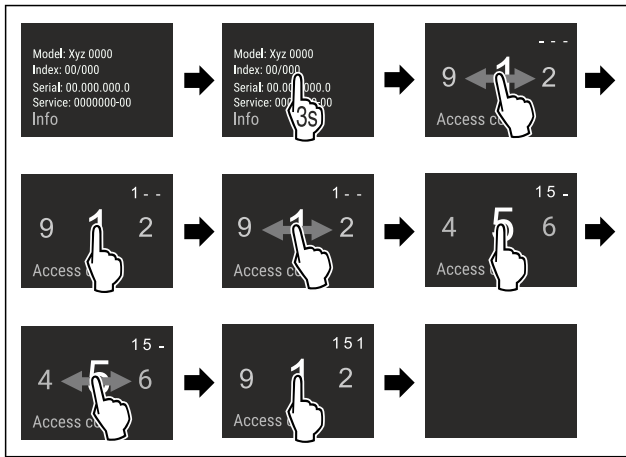


Fig. 4 Exempel, åtkomst med sifferkod 151

- ▶ Genomför stegen enligt bilden.
- ▷ Utökad meny har öppnats.
- ▶ Vid behov: Navigera till önskad funktion.

3.3 Viloläge

Om du inte rör displayen på 1 minut växlar den till viloläge. I viloläge tonas displayens ljusstyrka ned.

3.3.1 Avsluta viloläget

- ▶ Tryck snabbt på displayen med fingret.
- ▷ Viloläget är avslutat.

4 Idrifttagande

4.1 Slå på skåpet (första driftsättningen)

Säkerställ att följande förutsättningar är uppfyllda:

- Skåpet är inbyggt och anslutet i enlighet med monteringsanvisningarna.
- Alla tejprensor, klister- och skyddsfolier samt transportsäkringar i och på skåpet är borttagna.
- Alla reklamblad har tagits ut ur lådorna.
- Touch & Swipe-displayens funktionssätt är känt. (se 3 Hur Touch & Swipe-displayen fungerar)

Slå på skåpet via Touch & Swipe-displayen:

- ▶ Om displayen är i viloläge: Tryck kort på displayen.
- ▶ Genomför stegen enligt bilden.

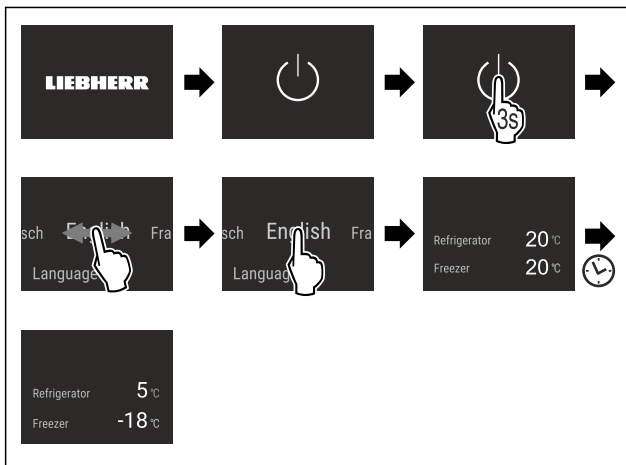


Fig. 5 Exempel

- ▷ Statusindikeringen visas.
- ▷ Skåpet kyls ner till den fabriksinställda måltemperaturen.

▷ Skåpet startar i demoläge (statusindikering med DEMO visas): Startas skåpet i demoläget kan läget inaktiveras inom 5 minuter. (se Demoläge)

Mer information:

- Ta IceMaker i drift. (se 4.2 Ta IceMaker i drift*) *
- Ta SmartDevice i drift. (se 1.3 SmartDevice) och (se WiFi)

Märk

Tillverkaren rekommenderar:

- ▶ Sätt in livsmedel: Vänta ca 6 timmar tills den inställda temperaturen är uppnådd.
- ▶ Förvara **frysvaror** i -18 °C eller kallare.
- ▶ Följ förvaringssanvisningarna. (se 5.1 Anvisningar om förvaring)

Märk

Du beställer tillbehör i Liebherr-Hausgeräte-shoppen på home.liebherr.com/shop/de/deu/zubehor.html.

4.2 Ta IceMaker i drift*

Om skåpet har en IceMaker måste du rengöra IceMaker innan du använder den **för första gången**.

Säkerställ att följande förutsättningar är uppfyllda:

- Vattenanslutningen har upprättats. Se Installation Guide eller montagehandledningen.*
- Skåpet är fullständigt installerat och anslutet.
- ▶ Rengöra IceMaker. (se 9.4.5 Rengör IceMaker*) *

5 Lagring

5.1 Anvisningar om förvaring



VARNING

Brandrisk

- ▶ Använd inga elektriska apparater i skåpets livsmedelsområde, såvida de inte rekommenderats av tillverkaren.

Märk

Energiförbrukningen ökar och kyleffekten minskar om ventilationen är otillräcklig.

- ▶ Håll alltid ventilationsöppningarna fria.

Följ följande förvaringsspecifikationer:

- Håll luftintagen på den inre bakväggen fria.
- Håll luftintagen på fläkten fria.
- I frysdelen: Livsmedlen ska vara väl förpackade.
- Livsmedel som lätt tar upp eller ger ifrån sig lukt och smak ska förvaras i slutna behållare eller täckas över.
- Packa rått kött eller fisk i rena, slutna behållare. Detta förhindrar kött eller fisk från att vidröra eller droppa på andra livsmedel.
- Vätska ska förvaras i stängda behållare.
- Förvara livsmedlen med lite mellanrum för att luften ska kunna cirkulera.
- Förvara livsmedel i enlighet med instruktionerna på förpackningen.
- Observera alltid utgångsdatumet som anges på förpackningen.

Märk

Om dessa anvisningar inte följs, kan livsmedlen fördärvas.

Lagring

5.2 Kyladel

Luftcirkulationen i skåpet skapar olika temperaturzoner. Du hittar de olika temperaturzonerna i översikten över skåpet och utrustningen. (se 1.2 Apparat- och utrustningsöversikt)

5.2.1 Placera livsmedlen

- ▶ Övre område och dörr: Förvara smör, ost, konserverad mat och tuber.
- ▶ Lägsta temperaturzon: Förvara lättfördärvade livsmedel som färdiga måltider, kött och korvprodukter.
- ▶ Bottenhylla: Förvara rått kött eller rå fisk.

5.3 EasyFresh

EasyFresh är lämplig för oförpackad mat som frukt och grönsaker.

Luftfuktigheten i utrymmet beror på fukttätheten i den isatta kylvaran och öppningsfrekvensen. Du kan reglera luftfuktigheten. (se 8.8 Luftfuktighetsreglering)

5.3.1 Placera livsmedlen

- ▶ Förvara oförpackade frukter och grönsaker. Om luftfuktigheten är för hög:
- ▶ Reglera luftfuktigheten. (se 8.8 Luftfuktighetsreglering)

5.4 Frysdel

Vid -18 °C har ett torrt, frostigt förvaringsklimat etablerats. Frostiga förvaringsförhållanden är lämpliga för förvaring av djupfrysade livsmedel och frysvaror i flera månader, för produktion av isbitar eller för att frysa in färska livsmedel.

5.4.1 Frysa in livsmedel

Frysmängd

Du kan frysa upp till så många färska livsmedel inom 24 timmar som framgår från typskylten (se 10.5 Typskylt) under "frysförmåga ... kg/24 h".

För att säkerställa att maten snabbt fryser till kärnan måste följande mängder per förpackning observeras:

- Frukt och grönsaker upp till 1 kg
- Kött upp till 2,5 kg

Frys in livsmedel med SuperFrost

Beroende på frysmängden kan du aktivera SuperFrost före infrysningen, så att lägre frystemperaturer kan nås. (se SuperFrost)

- ▶ Aktivera SuperFrost om frysmängden är större än ca 2 kg. Tidpunkten du aktiverar SuperFrost på beror på hur mycket du fryser in:

Frysmängd	Tidpunkt för aktivering av SuperFrost
liten frysmängd	Aktivera SuperFrost ca 6 timmar före infrysning. När skåpet automatiskt inaktiverar SuperFrost sätter du in livsmedlen.
maximal frysmängd	Aktivera SuperFrost ca 24 timmar före infrysning. När skåpet automatiskt inaktiverar SuperFrost sätter du in livsmedlen.

Placera livsmedlen



AKTA

Risk för skador på grund av krossat glas! Flaskor och burkar med drycker kan brista när de är frysta. Detta gäller särskilt kolsyrade drycker.

- ▶ Frys endast flaskor och burkar som innehåller drycker om BottleTimer-funktionen i SmartDevice-appen har aktiverats.

Frysmängd	Placera livsmedlen
liten frysmängd	Dela upp de förpackade livsmedlen på alla utdragslådor. Placera om möjligt livsmedel baktill i utdragslådan nära den bakre väggen.
maximal frysmängd	Dela upp de förpackade livsmedlen på alla utdragslådor. Placera om möjligt livsmedel baktill i utdragslådan nära den bakre väggen.

5.4.2 Tina livsmedlen



VARNING

Risk för matförgiftning!

- ▶ Frys inte in upptinade livsmedel igen.
- ▶ Tillaga upptinade livsmedel så snart som möjligt.

Du kan tina livsmedel på flera sätt:

- i kyldelen
- i mikrovågsugnen
- i bakugnen/varmluftsugnen
- vid rumstemperatur
- ▶ Ta bara ut så många matvaror som behövs.

5.4.3 Frysbricka*

Med frysbrickan kan du frysa bär, örter, grönsaker och andra små frysvaror utan att de fryser ihop. Frysvaran bevaras relativt väl i sin form och senare portionering underlättas.

Du kan också förvara kylelement på frysbrickan för att spara utrymme.

- ▶ Fördela livsmedel oförpackat, med avstånd, på en frysbricka.

5.5 Förvaringstider

De angivna förvaringstiderna är riktvärden.

För livsmedel med angiven sista förbrukningsdag gäller alltid på förpackningen angiven datum.

5.5.1 Kyladel

Det bäst-före-datum som anges på förpackningen gäller.

5.5.2 Frysdel

Riktvärden för förvaringstider av olika livsmedel		
Glass	vid -18 °C	2 till 6 månader
Korv, skinka	vid -18 °C	2 till 3 månader
Bröd, bakverk	vid -18 °C	2 till 6 månader
Vilt, griskött	vid -18 °C	6 till 9 månader
Fisk, fet	vid -18 °C	2 till 6 månader

Riktvärden för förvaringstider av olika livsmedel		
Fisk, mager	vid -18 °C	6 till 8 månader
Ost	vid -18 °C	2 till 6 månader
Fågel, nötkött	vid -18 °C	6 till 12 månader
Grönsaker, frukt	vid -18 °C	6 till 12 månader

6 Spara energi

- Sörj alltid för en god ventilation. Täck inte över ventilationsöppningarna resp. -gallren.
- Håll alltid ventilationsöppningar fria.
- Installera inte skåpet i områden med direkt solinstrålning, intill värmeelement eller liknande.
- Energiförbrukningen kan öka något om skåpet installeras direkt intill en ugn. Förbrukningen avgörs av hur länge och hur ofta ugnen används.
- Energiförbrukningen beror på uppställningsförhållandena, till exempel omgivningstemperaturen (se 1.4 Användningsområde). Vid en varmare omgivningstemperatur kan energiförbrukningen öka.
- Öppna skåpsdörren så kort tid som möjligt.
- Ju lägre temperaturen ställs in, desto högre blir energiförbrukningen.
- Sortera livsmedlen: home.liebherr.com/food.
- Förvara alla livsmedel väl förpackade och täckta. Rimfrostbildning undviks.
- Ta endast ut livsmedlen så länge som är nödvändigt för att de inte ska värmas upp för mycket.
- Varma matvaror ska svalna av till rumstemperatur innan man lägger in dem.
- Tina upp djupfrysade livsmedel i kylskåpet.
- Använd HolidayMode vid längre (se HolidayMode) semesterperioder.

7 Användning

7.1 Betjänings- och indikeringslement

7.1.1 Status-indikering

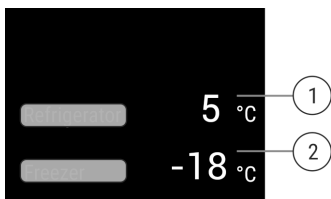


Fig. 6

- (1) Temperaturindikering kyldel (2) Temperaturindikering frysdel

Status-indikeringen visar de inställda temperaturerna och är utgångsindikeringen. Därifrån kan du navigera till funktionerna och inställningarna.

7.1.2 Skärmsymboler

Skärmsymbolerna informerar om skåpets aktuella status.

Symbol	Skåpets status
	Standby Skåpet eller temperaturzonen är avstängd.

Symbol	Skåpets status
	Pulserande värde Skåpet är i drift. Temperaturen pulserar tills det inställda värdet har uppnåtts.
	Pulserande symbol Skåpet är i drift. Inställningen görs.

7.2 Skåpets funktioner

7.2.1 Anvisningar angående skåpets funktioner

Skåpets funktioner ställs in på fabriken så att skåpet fungerar som det ska.

Innan du förändrar, aktiverar eller inaktiverar skåpfunktioner ska du säkerställa att följande förutsättningar är uppfyllda:

- Du har läst och förstått beskrivningarna av hur displayen fungerar.
- Du har blivit bekant med skåpets drift- och indikeringslement.



Starta och stänga av skåpet

Med den här funktionen startar du och stänger av hela skåpet.

Stänga av skåp

Inställningar som du har gjort tidigare sparas när du stänger av skåpet.

Säkerställ att följande förutsättningar är uppfyllda:

- Instruktionerna (se 11 Ta skåpet ur drift) har utförts.

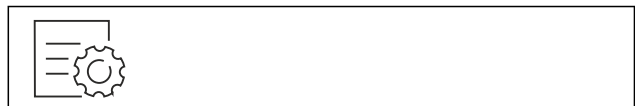


Fig. 7

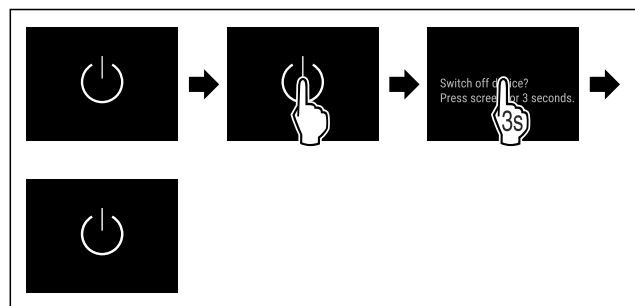


Fig. 8

- ▶ Genomför åtgärdssteg enligt bild.
- ▷ Skåpet är avstängt.
- ▷ Standby-symbolen visas på displayen.
- ▷ Displayen blir svart.

Starta skåpet

- Om displayen är i viloläge:
- ▶ Tryck kort på displayen.

Användning

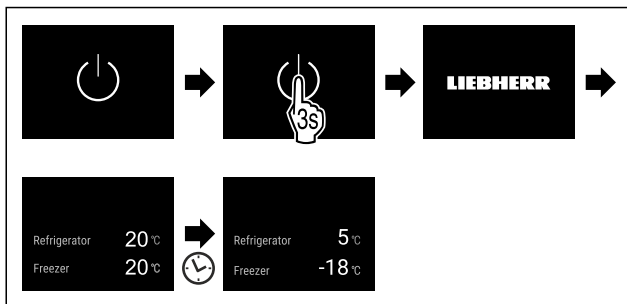


Fig. 9 Exempelbild

- ▶ Genomför åtgärdssteg enligt bild. När skåpet startar i demoläget:
- ▶ Inaktivera demoläge. (se Inaktivera demoläget)
- ▷ Skåpet är igång.
- ▷ Tidigare gjorda inställningar har återskapats.
- ▷ Skåpet kyls till inställd måltemperatur.

Starta och stänga av temperaturzoner

Enskilda temperaturzoner på skåpet kan stängas av separat.

Användning:

- Rengöring
- Avfrostning

Stäng av kyldelen

Säkerställ att följande förutsättningar är uppfyllda:

- Kyldelen har tömts.

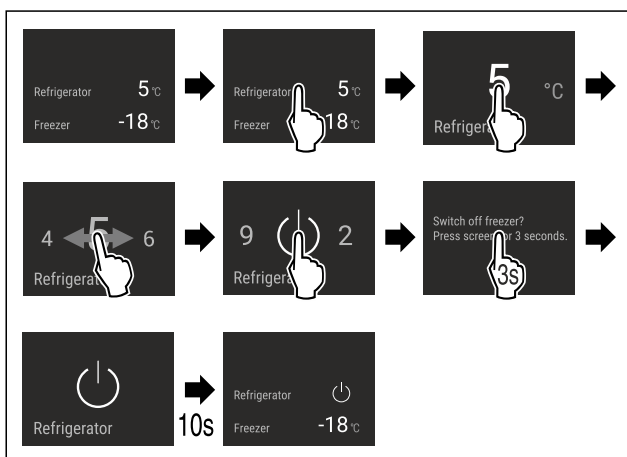


Fig. 10 Exempel

- ▶ Genomför stegen enligt bilden.
- ▷ Kyldelen är avstängd.

Slå på kyldelen

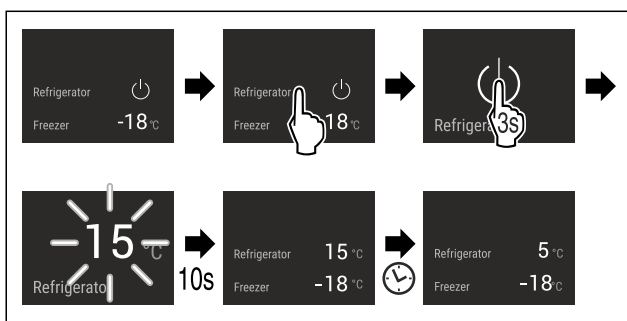


Fig. 11 Exempel

- ▶ Genomför stegen enligt bilden.
- ▷ Kyldelen är påslagen.
- ▷ Skåpet kyls ner till den senast inställda temperaturen.

WiFi

Med den här funktionen ansluter du ditt skåp till WLAN. Sedan kan du använda det på en mobil enhet via SmartDevice-appen. Med den här funktionen är det också möjligt att bryta eller återställa WLAN-anslutningen.

Mer information om SmartDevice: (se 1.3 SmartDevice)

Märk

SmartDevice-funktionen är inte tillgänglig i följande länder: Ryssland, Belarus, Kazakstan.

Upprätta en WLAN-anslutning för första gången

Säkerställ att följande förutsättningar är uppfyllda:

- SmartDevice-appen är installerad (se apps.home.liebherr.com).
- Registrering i SmartDevice-appen är fullförd.

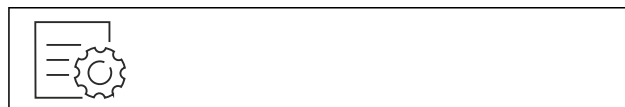


Fig. 12

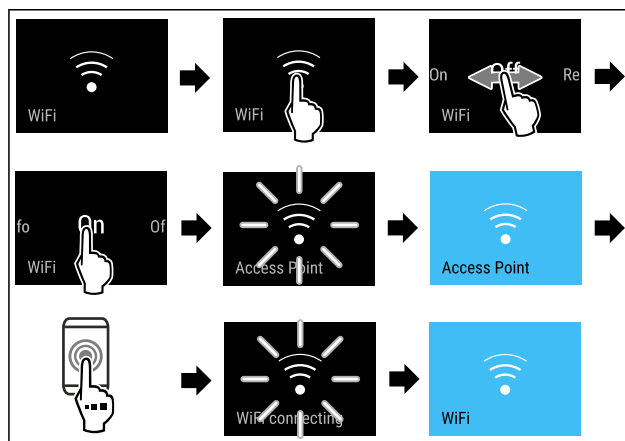


Fig. 13

- ▶ Genomför stegen enligt bilden.
- ▷ Anslutningen har upprättats.

Bryta WLAN-anslutning

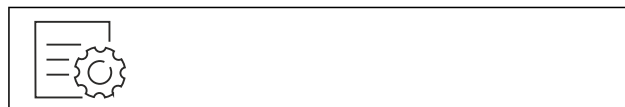


Fig. 14

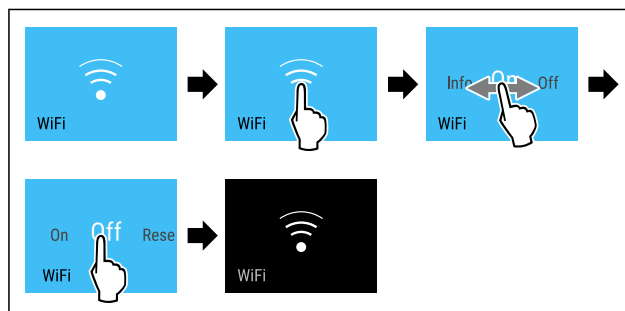


Fig. 15

- ▶ Genomför stegen enligt bilden.
- ▷ Förbindelsen är bruten.

Återställa WLAN-anslutning



Fig. 16

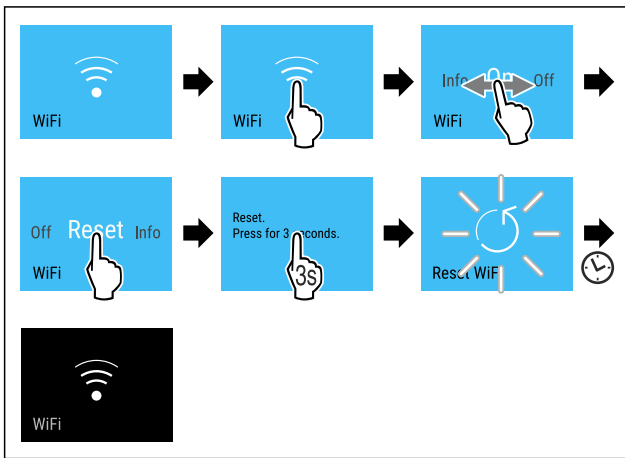


Fig. 17

- ▶ Genomför stegen enligt bilden.
- ▷ WLAN-anslutningen och andra WLAN-inställningar återställs till fabriksinställningarna.

Visa information om WLAN-anslutningen



Fig. 18

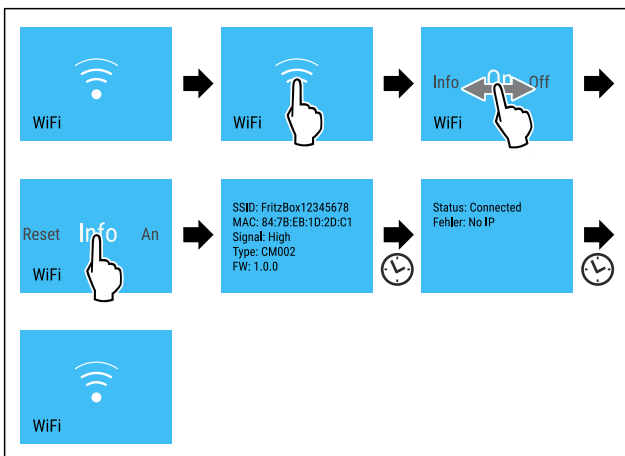


Fig. 19

- ▶ Genomför stegen enligt bilden.

5 °C Temperatur

Använd den här funktionen för att ställa in temperaturen.

Temperaturen beror på följande faktorer:

- hur ofta dörren öppnas
- hur länge dörren är öppen
- uppställningsplatsens rumstemperatur
- kylvarans typ, temperatur och mängd

Temperaturzon	Rekommenderad inställning
5 °C Kyladel	4 °C

Temperaturzon	Rekommenderad inställning
-18 °C Frysdel	-18 °C

Ställa in temperaturen i kyldelen

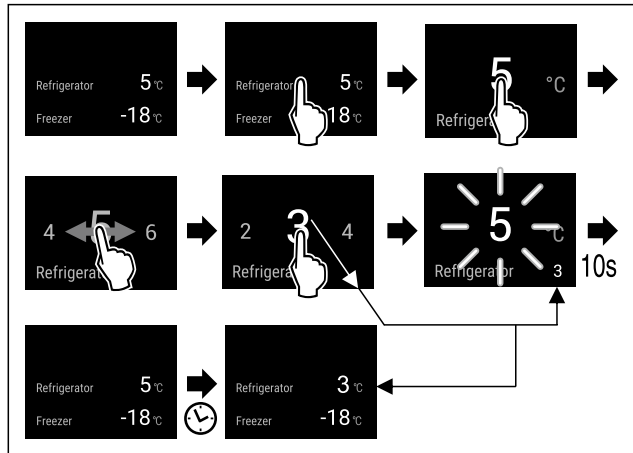


Fig. 20

- ▶ Genomför stegen enligt bilden.
- ▷ Temperaturen är inställd.

Ställa in temperaturen i frysdelen

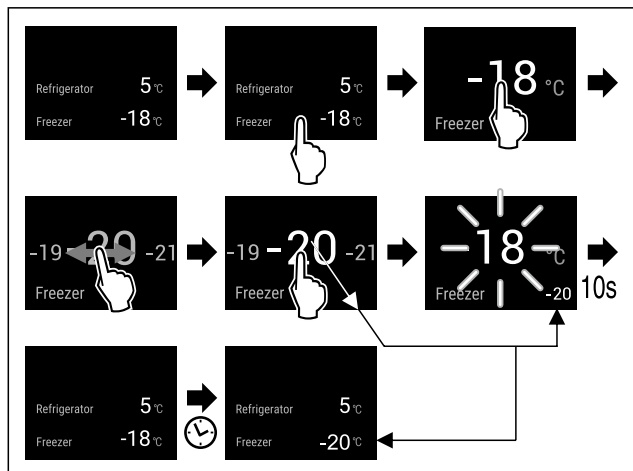


Fig. 21

- ▶ Genomför stegen enligt bilden.
- ▷ Temperaturen är inställd.

°C/°F Temperaturenhet

Med den här funktionen ställer du in temperaturenheten. Du kan ställa in grader Celsius eller grader Fahrenheit som temperaturenhet.

Ställ in temperaturenhet

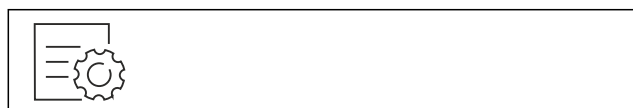


Fig. 22

Användning

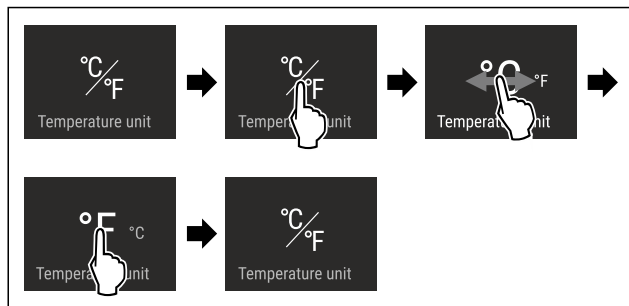


Fig. 23 Exempelbild: Växlar från grader Celsius till grader Fahrenheit.

- ▶ Genomför åtgärdssteg enligt bild.
- ▷ Temperaturenheten är inställd.

D1 D-Value

Med den här funktionen ställer du in D-Value.

D-Value anger om kyldelen drivs med eller utan torr bakvägg. Vid leveransen är bakväggen monterad i skåpet. D-Value är förinställt på D1.

Bakväggen kan tas bort vid rengöring. (se 9.4.3 Rengöra den bakre väggen) För att använda skåpet utan bakvägg måste D-Value ställas in på D2.

Märk

Den angivna energiförbrukningen beräknades utan torr bakvägg. Skåpet är fullt funktionsdugligt med torr bakvägg men har en något högre energiförbrukning. Liebherr rekommenderar:

- ▶ Använd skåpet med torr bakvägg för att undvika synlig kondens och att varorna fryser fast.

Ställ in D-Value



Fig. 24

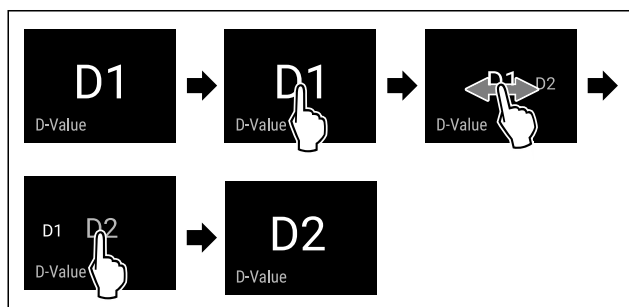


Fig. 25 Exempelbild: Växla från D1 till D2.

- ▶ Genomför åtgärdssteg enligt bild.
- ▷ D-Value är inställt.

SuperCool

Med denna funktion aktiverar eller inaktiverar du SuperCool. När du aktiverar SuperCool ökar skåpets kyleffekt. Då uppnår du lägre kyltemperaturer. Aktivera SuperCool när du snabbt vill kyla stora mängder livsmedel.

När funktionen är aktiv arbetar skåpet med högre effekt. Detta gör att skåpets arbetsbuller tillfälligt kan vara högre och energiförbrukningen ökar.

Aktivera SuperCool

Tidpunkt för funktionens aktivering:

- Om du vill förvara färska livsmedel i kylskåpet: Aktivera funktionen när livsmedlet läggs in.



Fig. 26

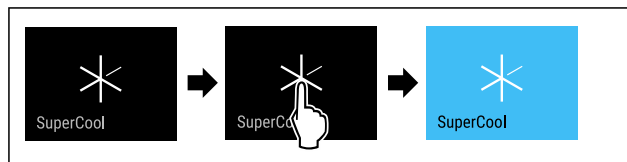


Fig. 27

- ▶ Genomför åtgärdssteg enligt bild.

-eller-

- ▶ Aktivera med SmartDevice-appen.

- ▷ SuperCool är aktiverat.
- ▷ Temperaturindikeringen blir blå.

Inaktivera SuperCool

SuperCool inaktiveras automatiskt efter 18 timmar. Du kan dock även inaktivera SuperCool manuellt när som helst:



Fig. 28

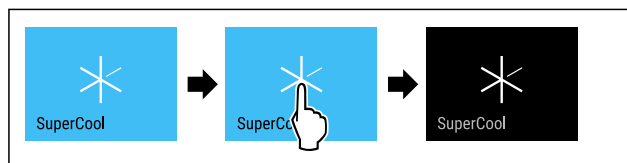


Fig. 29

- ▶ Genomför åtgärdssteg enligt bild.

-eller-

- ▶ Inaktivera med SmartDevice-appen.

- ▷ SuperCool är inaktiverat.
- ▷ Skåp arbetar vidare i normaldrift.
- ▷ Skåpet kyls till tidigare inställd temperatur.



PowerCool

Med denna funktion aktiverar eller inaktiverar du PowerCool. PowerCool ger en optimal temperaturskiktning för kylning av dina livsmedel.

Funktionen avser kyldelen.

Användning:

- vid hög rumstemperatur (från ca 35 °C)
- vid hög luftfuktighet, t.ex. under sommardagar
- när fuktiga varor läggs in och du vill undvika kondensbildning i innerutrymmet

Märk

Fläkten kan gå även vid inaktiverad funktion. Den ger därmed en optimal temperaturfördelning i skåpet.

När funktionen är aktiv arbetar skåpet med högre effekt. Detta gör att skåpets arbetsbuller tillfälligt kan vara högre och energiförbrukningen ökar.

Aktivera PowerCool



Fig. 30

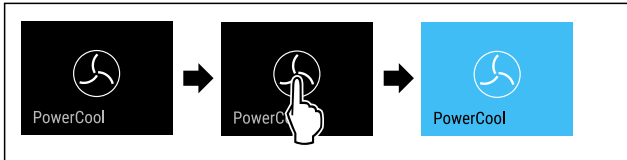


Fig. 31

- ▶ Genomför åtgärdssteg enligt bild.
- ▷ PowerCool är aktiverat.

Inaktivera PowerCool



Fig. 32

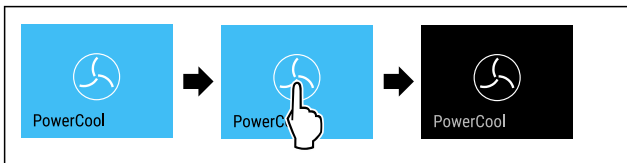


Fig. 33

- ▶ Genomför åtgärdssteg enligt bild.
- ▷ PowerCool är inaktiverat.

VarioTemp

Med den här funktionen är det möjligt att använda frysdelen som en extra kylzon. Temperaturen kan ställas in på från -2 °C till 14 °C. Om denna funktion aktiveras kan högre ljud från skåpet uppstå. Skåpet är dock fullständigt funktionsdugligt.

För lagring av livsmedel i frysdelen rekommenderar Liebherr VarioTemp vid aktiverad funktion:

Temperaturområde	Livsmedel
4 °C till 9 °C	färdiga rätter, ost eller konserver
0 °C	förpackad frukt och grönsaker
-2 °C	färsk fisk och skaldjur
10 °C till 14 °C	köldkänsliga livsmedel, t.ex. sötpotatis, pumpa eller sydfrukt samt livsmedel eller drycker som inte ska vara för kalla när de förtärs

Aktivera VarioTemp

Säkerställ att följande förutsättningar är uppfyllda:*

- IceMaker är rengjord. (se 9.4.5 Rengör IceMaker*) *

! VARNING

Risk för matförgiftning!

- ▶ Frys inte in upptinade livsmedel igen.
- ▶ Tillaga upptinade livsmedel så snart som möjligt.



Fig. 34

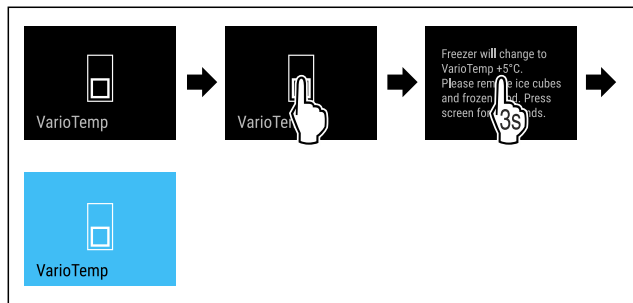


Fig. 35

- ▶ Utför handlingsstegen enligt bilden.
- ▷ VarioTemp är aktiverad.
- ▷ VarioTemp ställs in på det förinställda värdet.
- ▷ I statusindikeringen visas inte den förinställda temperaturen förrän denna har uppnåtts.

Ändra VarioTemp

Säkerställ att följande förutsättningar är uppfyllda:

- VarioTemp är aktiverad. (se Aktivera VarioTemp)

! VARNING

Risk för matförgiftning!

- ▶ Frys inte in upptinade livsmedel igen.
- ▶ Tillaga upptinade livsmedel så snart som möjligt.

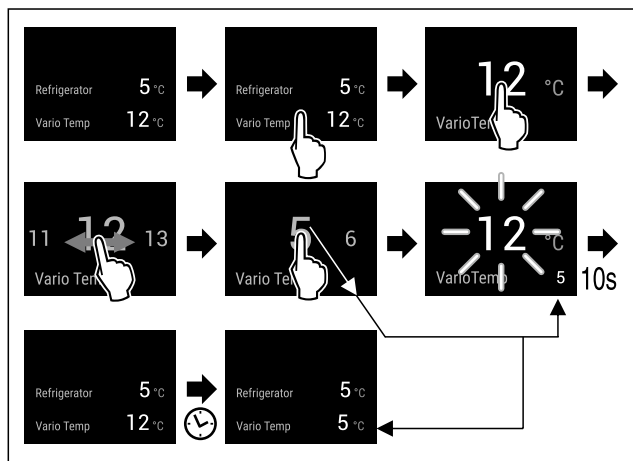


Fig. 36 Exempel: Ändra VarioTemp från 12 °C till 5 °C för en kyl/frys-kombination med EasyFresh.

- ▶ Utför handlingsstegen enligt bilden.
- ▷ VarioTemp är ändrad.
- ▷ I statusindikeringen visas inte den nya måltemperaturen förrän denna har uppnåtts.

Användning

Inaktivera VarioTemp



Fig. 37

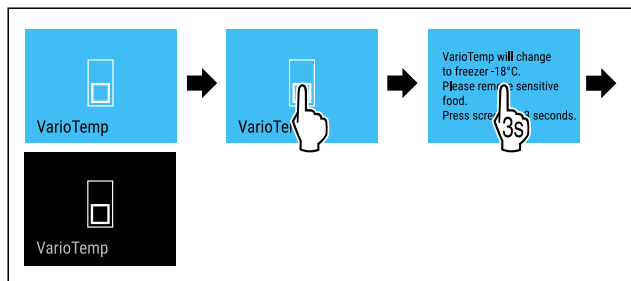


Fig. 38

- ▶ Utför handlingsstegen enligt bilden.
- ▷ VarioTemp är inaktiverat.
- ▷ Frysdelen kyls till den förinställda temperaturen.



SuperFrost

Med denna funktion aktiverar eller inaktiverar du SuperFrost. När du aktiverar SuperFrost ökar skåpets fryseffekt. Då uppnår du lägre frystemperaturer.

Användning:

- Färska livsmedel ska snabbt frysas fullständigt. Det säkerställer att livsmedlens näringsvärde, utseende och smaken bibehålls.
- Öka kylreserver i lagrade frysvaror innan skåpet avfrostas.

När funktionen är aktiv arbetar skåpet med högre effekt. Detta gör att skåpets arbetsbuller tillfälligt kan vara högre och energiförbrukningen ökar.

Aktivera SuperFrost

Säkerställ att följande förutsättningar är uppfyllda:

- Mängden som ska frysas in och tidpunkten för aktiveringen av SuperFrost har beaktats. (se Frys in livsmedel med SuperFrost)
- VarioTemp är inaktiverat. (se VarioTemp)



Fig. 39

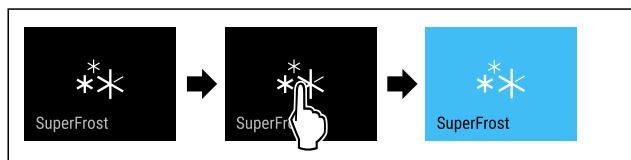


Fig. 40

- ▶ Genomför åtgärdssteg enligt bild.
- eller-**
- ▶ Aktivera med SmartDevice-appen.
 - ▷ SuperFrost är aktiverat.
 - ▷ Temperaturindikeringen blir blå.

Inaktivera SuperFrost

SuperFrost inaktiveras automatiskt efter 56 till 72 timmar, beroende på hur mycket livsmedel som har lagts in. Du kan dock även inaktivera SuperFrost manuellt när som helst:



Fig. 41



Fig. 42

- ▶ Genomför åtgärdssteg enligt bild.
- eller-**
- ▶ Inaktivera med SmartDevice-appen.
 - ▷ SuperFrost är inaktiverat.
 - ▷ Skåp arbetar vidare i normaldrift.
 - ▷ Skåpet kyls till tidigare inställd temperatur.



Start avfrostningscykel

Med denna funktion startar du den automatiska avfrostningscykeln manuellt, när avfrostningscykeln inte startar automatiskt i händelse av ett fel.

Starta avfrostningscykel

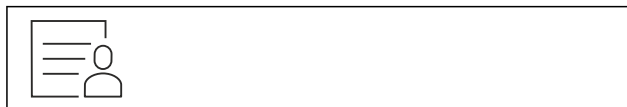


Fig. 43

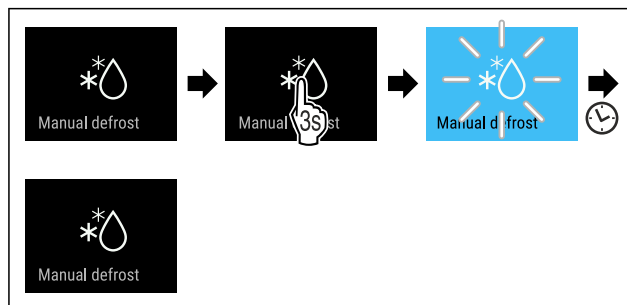


Fig. 44

- ▶ Genomför åtgärdssteg enligt bild.
- ▷ Avfrostningscykel är startad: Symbol blinkar, tills avfrostningscykel automatiskt är avslutad.
- ▷ När avfrostningscykel är avslutad: Skåp arbetar vidare i normaldrift.

Avbryta avfrostningscykel

Avfrostningscykeln avslutas automatiskt. Du kan dock även avbryta avfrostningscykeln när som helst under avfrostningsproceduren:

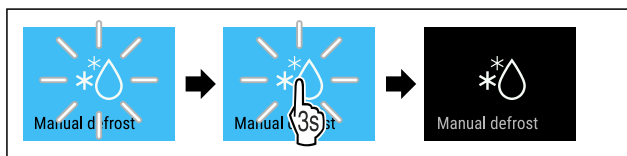


Fig. 45

- ▶ Genomför åtgärdssteg enligt bild.

- ▷ Avfrostningscykel är avbruten.
- ▷ Skåp arbetar vidare i normaldrift.

PartyMode

Med denna funktion aktiverar eller inaktiverar du PartyMode. PartyMode aktiverar olika funktioner som kan vara praktiska vid en fest.

PartyMode aktiverar följande funktioner:

- SuperCool
- SuperFrost
- IceMaker med MaxIce (se IceMaker / MaxIce *) *

Alla funktioner kan ställas in individuellt och flexibelt. Om du inaktiverar PartyMode raderas alla ändringar.

När funktionen är aktiv arbetar skåpet med högre effekt. Detta gör att skåpets arbetsbuller tillfälligt kan vara högre och energiförbrukningen ökar.

Aktivera PartyMode

Säkerställ att följande förutsättningar är uppfyllda:*

- IceMaker har tagits i drift. (se 4.2 Ta IceMaker i drift*)



Fig. 46

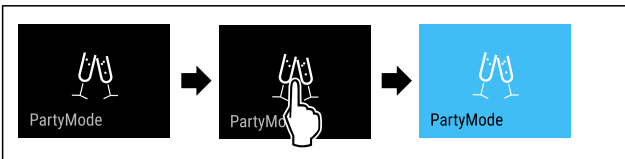


Fig. 47

- ▶ Genomför åtgärdssteg enligt bild.
- ▷ PartyMode och de tillhörande funktionerna är aktiverade.
- ▷ Temperaturindikeringen blir blå.
- ▷ Aktuell temperatur blinkar tills måltemperatur har uppnåtts.

Inaktivera PartyMode

PartyMode inaktiveras automatiskt efter 24 timmar. Du kan dock välja att inaktivera PartyMode manuellt när som helst:



Fig. 48

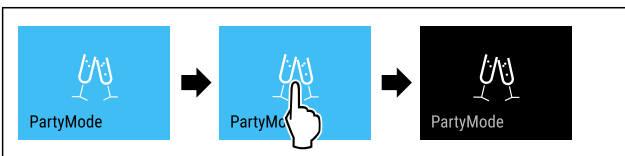


Fig. 49

- ▶ Genomför åtgärdssteg enligt bild.
- ▷ PartyMode är inaktiverat.
- ▷ Skåpet kyler till tidigare inställd temperatur: Aktuell temperatur blinkar tills måltemperatur har uppnåtts.

HolidayMode

Den här funktionen ger en minimal energiförbrukning under en längre tids frånvaro. Kyldelens temperatur ställs in på 15 °C och visas på statusskärmen när den har uppnåtts.

Den inställda frystemperaturen bibehålls.

Funktionen gäller för kyldelen Fig. 1 (A).

Användning:

- Spara energi under en längre frånvarotid.
- Undvik dålig lukt och mögelbildning under längre frånvarotid.

Aktivera/inaktivera funktion

- ▶ Töm kyldelen fullständigt.
- ▶ Aktivera/inaktivera.
- ▷ Aktiverad: Kyltemperaturen höjs.
- ▷ Inaktiverad: den tidigare inställda temperaturen återställs.

SabbathMode

Med denna funktion aktiverar eller inaktiverar du SabbathMode. När du aktiverar den här funktionen stängs en del elektroniska funktioner av. Det gör att ditt skåp uppfyller de religiösa kraven på judiska helgdagar som till exempel sabbat och motsvarar STAR-K Kosher-certifieringen.

Skåpets tillstånd när SabbathMode är aktivt
Statusindikeringen visar varaktigt SabbathMode.
Alla funktioner på displayen utom funktionen Inaktivera SabbathMode är spärrade.
Aktiva funktioner förblir aktiva.
Displayen förblir ljus när du stänger dörren.
Innerbelysningen är inaktiverad.
Påminnelser ges inte. Det inställda tidsintervallet stoppas.
Påminnelser och varningar visas inte.
Det finns inget dörrlarm.
Det finns inget temperaturlarm.
IceMaker är inte i drift.*
Avfrostningscykeln arbetar endast under fastställd tid, utan att ta hänsyn till skåpets användning.
Efter ett strömavbrott återgår skåpet till SabbathMode.

Skåpets tillstånd

Märk

Detta skåp är certifierat av institutet "Institute for Science and Halacha". (www.machonhalacha.co.il)

En lista med STAR-K-certifierade apparater hittar du på www.star-k.org/appliances.

Användning

Aktivera SabbathMode



VARNING

Förgiftningsrisk på grund av fördärvade livsmedel! Om du har aktiverat SabbathMode och ett strömavbrott uppstår visas inget meddelande i statusindikeringen om strömavbrottet. När strömavbrottet har upphört, arbetar skåpet vidare i SabbathMode. Livsmedel kan fördäras på grund av strömavbrottet och det kan vara förenligt med livsmedelsförgiftning att förtära dessa.

Efter ett strömavbrott:

- ▶ Åt inte livsmedel som har varit frusna och tinats upp.

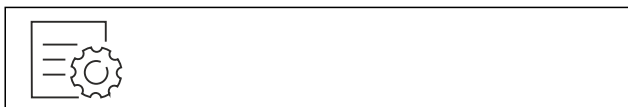


Fig. 50

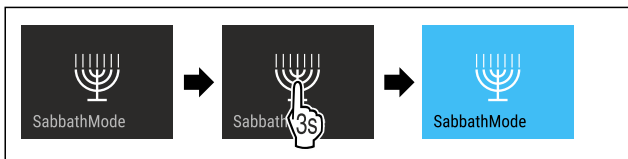


Fig. 51

- ▶ Genomför åtgärdssteg enligt bild.
- ▷ SabbathMode är aktiverat.
- ▷ Statusindikeringen visar varaktigt SabbathMode.

Inaktivera SabbathMode

SabbathMode inaktiveras automatiskt efter 80 timmar. Du kan dock välja att inaktivera SabbathMode manuellt när som helst:

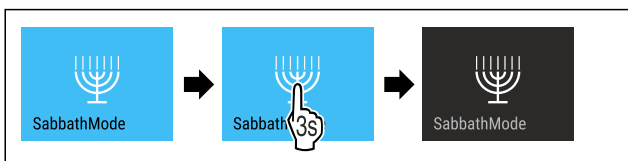


Fig. 52

- ▶ Genomför åtgärdssteg enligt bild.
- ▷ SabbathMode är inaktiverat.



EnergySaver

Med denna funktion aktiverar eller inaktiverar du energisparläget. När du aktiverar energisparläget minskar energiförbrukningen och temperaturen i skåpet stiger. Livsmedlen håller sig fräscha, men hållbarheten förkortas.

Temperaturzon	Rekommenderad inställning (se Temperatur)	Temperatur EnergySaver aktiv när är
5 °C Kyldel	4 °C	7 °C
-18 °C Frysdel	-18 °C	-16 °C

Temperaturer

Aktivera EnergySaver

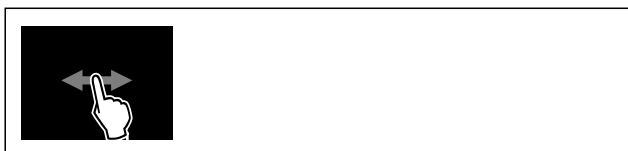


Fig. 53

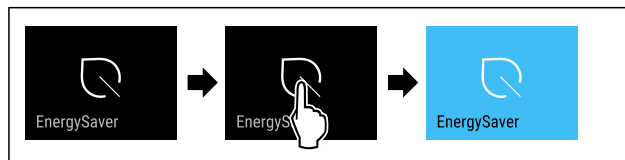


Fig. 54

- ▶ Genomför åtgärdssteg enligt bild.
- ▷ Energisparläge är aktiverat.

Inaktivera EnergySaver



Fig. 55

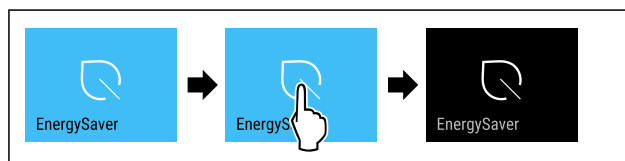


Fig. 56

- ▶ Genomför åtgärdssteg enligt bild.
- ▷ Energisparläge är inaktiverat.



IceMaker / MaxIce *

Med funktionen IceMaker aktiverar eller inaktiverar du tillverkningen av isbitar. Med funktionen MaxIce ökar du mängden isbitar för IceMaker.

Mer information om mängden isbitar:	(se 10.1 Tekniska data)
Mer information om IceMaker-vattentillförseln:	(se IceMaker-vattentillförsel*)
Mer information om att rengöra IceMaker-ledningarna:	(se TubeClean *)

När funktionen är aktiv arbetar skåpet med högre effekt. Detta gör att skåpets arbetsbuller tillfälligt kan vara högre och energiförbrukningen ökar.

Aktivera IceMaker

Säkerställ att följande förutsättningar är uppfyllda:

- Vattentillförseln vid den fasta vatteninstallationen har upprättats. Se monteringsanvisningen.*
- IceMaker har tagits i drift. (se 8.10 IceMaker*)



Fig. 57

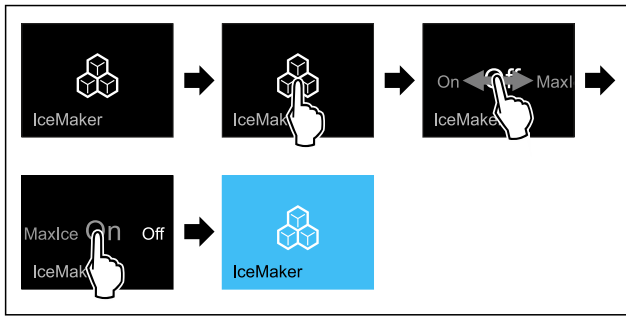


Fig. 58

- ▶ Genomför åtgärdssteg enligt bild.
- eller-
- ▶ Aktivera med SmartDevice-appen.

▷ IceMaker är aktiverad. Det kan ta upp till 24 timmar innan IceMaker gör de första isbitarna.

Aktivera IceMaker med MaxIce

Om du inte har aktiverat funktionen IceMaker tidigare ska du säkerställa att följande förutsättningar är uppfyllda:

- Vattentillförseln vid den fasta vatteninstallationen har upprättats. Se monteringsanvisningen.*
- IceMaker har tagits i drift. (se 8.10 IceMaker*)



Fig. 59

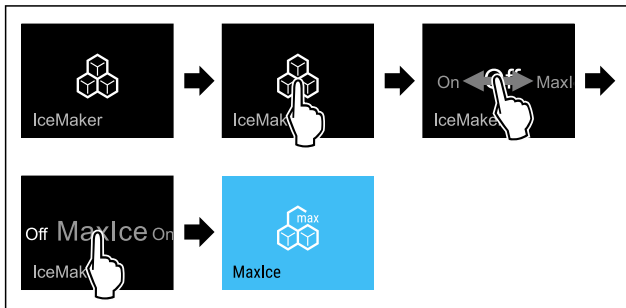


Fig. 60

- ▶ Genomför åtgärdssteg enligt bild.
 - eller-
 - ▶ Aktivera med SmartDevice-appen.
- ▷ IceMaker med MaxIce är aktiverad.

Växla mellan IceMaker och MaxIce

Om du har aktiverat IceMaker och vill växla till MaxIce:

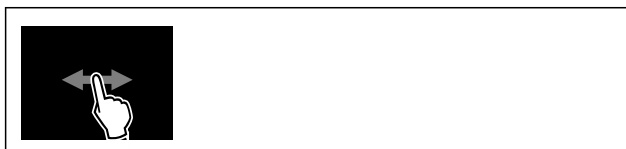


Fig. 61

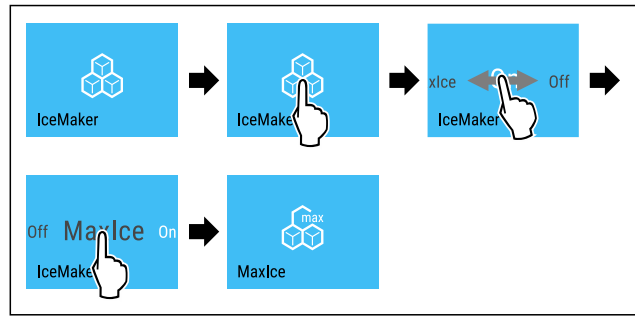


Fig. 62

- ▶ Genomför åtgärdssteg enligt bild.
- ▷ IceMaker med MaxIce är aktiverad.

Om du har aktiverat MaxIce och vill växla till IceMaker:



Fig. 63

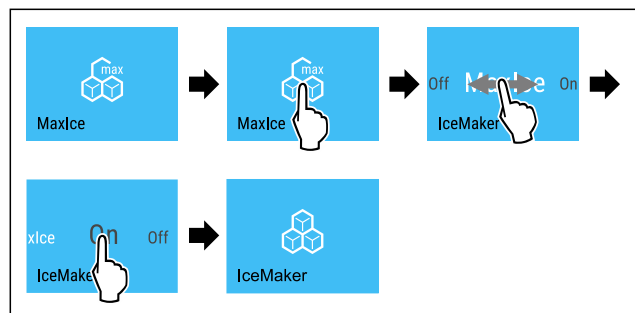


Fig. 64

- ▶ Genomför åtgärdssteg enligt bild.
- ▷ IceMaker är aktiverad.
- ▷ MaxIce är inaktiverat.

Inaktivera IceMaker / MaxIce



Fig. 65

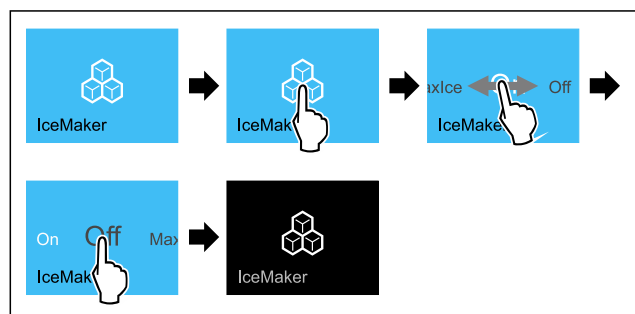


Fig. 66 Exempel med aktiv funktion IceMaker

- ▶ Genomför åtgärdssteg enligt bild.
 - eller-
 - ▶ Inaktivera med SmartDevice-appen.
- ▷ IceMaker och MaxIce är inaktiverade.
 ▷ Den pågående produktionen av isbitar avbryts.
 ▷ IceMaker stängs av automatiskt.

Användning

5

IceMaker-vattentillförsel*

Med den här funktionen ställer du in IceMaker-vattentillförseln. IceMaker-vattentillförseln reglerar mängden vatten som tillförs. Du kan ändra IceMaker-vattentillförseln, om vattentillförseln inte passar till vattentrycket och till den utmatade isbitsstorleken.

IceMaker-vattentillförseln är inställd på värdet 5 vid leveransen. Du kan välja ett värde från 1 (minsta mängd som tillförs) till 8 (största mängd som tillförs).

Ställ in IceMaker-vattentillförsel

Säkerställ att följande förutsättningar är uppfyllda:

- IceMaker har tagits i drift. (se 4.2 Ta IceMaker i drift*)
- IceMaker är aktiverat. (se IceMaker / MaxIce *)

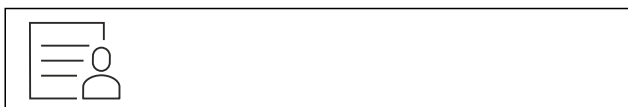


Fig. 67

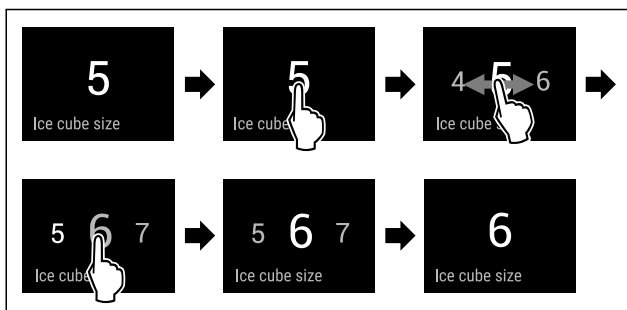


Fig. 68 Exempelbild: Växla från värde 5 till värde 6.

- ▶ Genomför åtgärdssteg enligt bild.
- ▷ IceMaker-vattentillförsel är inställd.



TubeClean *

Med denna funktion aktiverar eller inaktiverar du TubeClean. När du aktiverar TubeClean rengörs IceMaker-ledningarna.

Aktivera TubeClean

Säkerställ att följande förutsättningar är uppfyllda:

- IceMaker-rengöring är förberedd. (se 9.4.5 Rengör IceMaker*)
- Tom behållare med en volym på 1,5 l och med en maximal höjd på 10 cm finns tillhands.
- ▶ Ställ behållare i lådan under IceMaker.



Fig. 69

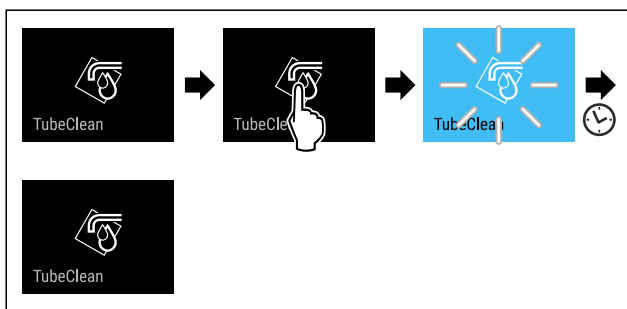


Fig. 70

- ▶ Genomför åtgärdssteg enligt bild.
- ▷ TubeClean är aktiverat.
- ▷ Rengöringsprocedur är startad: Symbol blinkar, tills rengöringsproceduren automatiskt är avslutad efter 60 minuter.
- ▷ När rengöringsprocedur är avslutad: Skåp arbetar vidare i normaldrift.

Inaktivera TubeClean

TubeClean avslutas automatiskt efter 60 minuter. Du kan dock även inaktivera TubeClean när som helst under rengöringsproceduren:

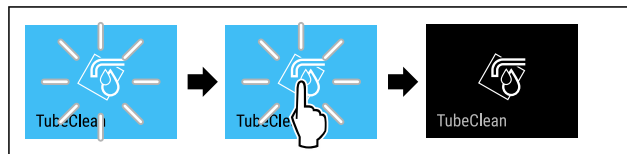


Fig. 71

- ▶ Genomför åtgärdssteg enligt bild.
- ▷ TubeClean är inaktiverat: Rengöringsprocedur avbryts.
- ▷ Skåp arbetar vidare i normaldrift.



CleaningMode

Med denna funktion aktiverar eller inaktiverar du Cleaning-Mode. CleaningMode gör det bekvämt att rengöra skåpet. Denna inställning avser kyldelen.

Användning:

- Rengör kyldel. (se 9.4 Rengör skåpet)

Skåpets tillstånd när CleaningMode är aktivt
Statusindikeringen visar varaktigt CleaningMode.
Kyldelen är avstängd.
Innerbelysningen är aktiverad.
Påminnelserna och varningarna visas inte. Ingen signal ljuder.

Skåpets tillstånd

Aktivera CleaningMode



Fig. 72



Fig. 73

- ▶ Genomför åtgärdssteg enligt bild.
- ▷ CleaningMode är aktiverat.
- ▷ Statusindikeringen visar varaktigt CleaningMode.

Inaktivera CleaningMode

CleaningMode inaktiveras automatiskt efter 60 minuter. Du kan dock välja att inaktivera CleaningMode manuellt när som helst:



Fig. 74

- ▶ Genomför åtgärdssteg enligt bild.
- ▷ CleaningMode är inaktiverat.
- ▷ Skåpet kyls till tidigare inställd temperatur.

Display-ljusstyrka

Med den här funktionen ställer du stegvis in displayens ljusstyrka.

Ljusstyrkan kan ställas in i följande steg:

- 40 %
- 60 %
- 80 %
- 100 % (förinställning)

Ställ in display-ljusstyrkan



Fig. 75

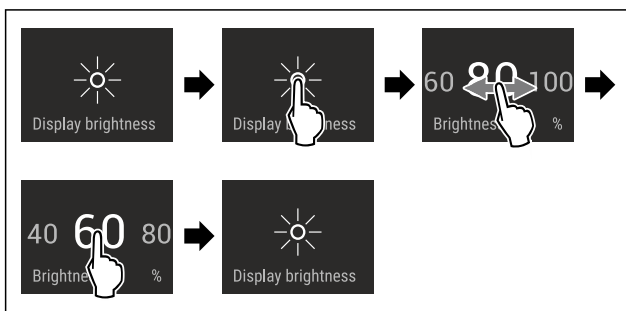


Fig. 76 Exempelbild: Växla från 80 % till 60 %.

- ▶ Genomför åtgärdssteg enligt bild.
- ▷ Display-ljusstyrkan är inställd.

Dörrlarm

Med denna funktion aktiverar eller inaktiverar du dörrlarmet. Dörrlarmet ljuder när dörren är öppen för länge. Dörrlarmet är aktiverat vid leverans. Du kan ställa in hur länge dörren får vara öppen, innan dörrlarmet ljuder.

Du kan ställa in följande värden:

- 1 minut
- 2 minuter
- 3 minuter
- Av

Ställa in dörrlarm



Fig. 77

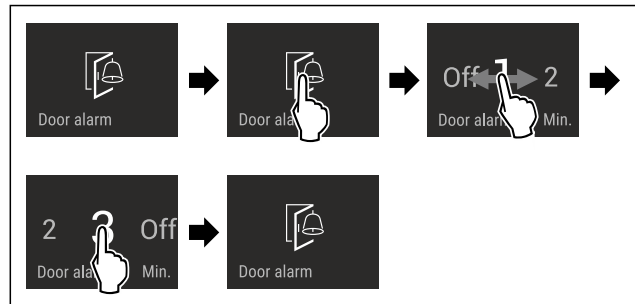


Fig. 78 Exempelbild: Ändra dörrlarm från 1 minut till 3 minuter.

- ▶ Genomför åtgärdssteg enligt bild.
- ▷ Dörrlarm är inställt.

Inaktivera dörrlarm



Fig. 80

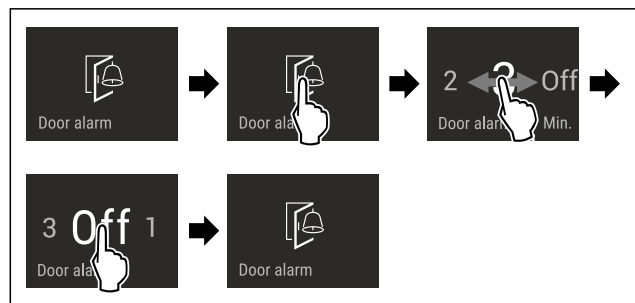


Fig. 81

- ▶ Genomför åtgärdssteg enligt bild.
- ▷ Dörrlarm är inaktiverat.

Inmatningsspärr

Med denna funktion aktiverar eller inaktiverar du inmatningsspärr. Inmatningsspärr förhindrar att skåpet manövreras oavsiktligt, till exempel av barn.

Användning:

- Undvik oavsiktlig ändring av funktioner.
- Undvik oavsiktlig avstängning av skåpet.
- Undvik oavsiktlig temperaturinställning.

Aktivera inmatningsspärr

Vid aktiverad inmatningsspärr kan du navigera i menyerna, men inte välja eller förändra andra funktioner.



Fig. 82

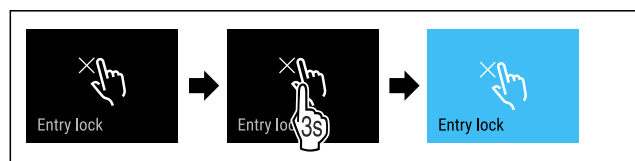


Fig. 83

- ▶ Genomför åtgärdssteg enligt bild.
- ▷ Inmatningsspärr är aktiverad.

Användning

Inaktivera inmatningsspärr



Fig. 84

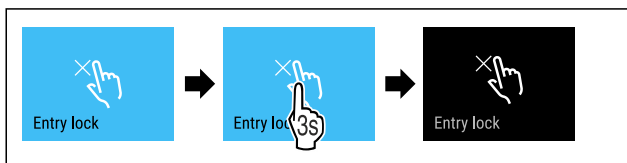


Fig. 85

- ▶ Genomför åtgärdssteg enligt bild.
- ▷ Inmatningsspärr är inaktiverad.



Språk

Med den här funktionen ställer du in språket i indikeringen.

Följande språk kan ställas in:

- Tyska
- Engelska
- Franska
- Spanska
- Italienska
- Nederländska
- Tjeckiska
- Polska
- Portugisiska
- Ryska
- Kinesiska

Ställ in språk



Fig. 86

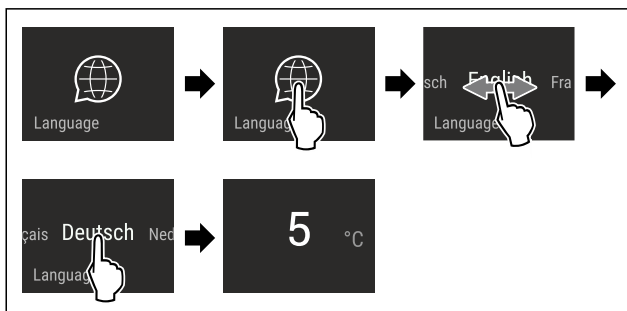


Fig. 87 Exempelbild allt efter språk och temperatur

- ▶ Genomför åtgärdssteg enligt bild.
- ▷ Språk är inställt.
- ▷ Indikeringen återgår till statusindikeringen.



Produktinformation

Med den här funktionen kan du visa ditt skåps modellnamn, index, serienummer och servicenummer. Du behöver produktinformationen när du kontaktar kundservice. (se 10.4 Kundtjänst)

Med den här funktionen öppnar du dessutom Utökad meny. (se 3 Hur Touch & Swipe-displayen fungerar)

Visa produktinformation



Fig. 88

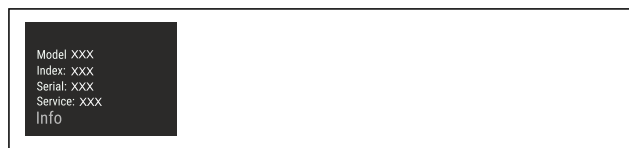


Fig. 89

- ▶ Genomför åtgärdssteg enligt bild.
- ▷ Display visar produktinformation.



Program

Med den här funktionen kan du visa ditt skåps programversion.

Visa programversion



Fig. 90



Fig. 91

- ▶ Genomför åtgärdssteg enligt bild.
- ▷ Display visar programversion.



Påminnelse

Påminnelser indikeras akustiskt med en ljudsignal och visuellt med en symbol på skärmen. Ljudsignalen ökar och blir högre tills meddelandet upphör.



Byt FreshAir-aktivtkolfiltret

Detta meddelande visas när luftfiltret behöver bytas.

- ▶ Byt luftfilter var sjätte månad.
- ▶ Bekräfta meddelandet.
- ▷ Underhållsintervallet startar på nytt.
- ▷ Luftfiltret garanterar optimal luftkvalitet i kylskåpet.

Aktivera inställningen

- ▶ Aktivera/inaktivera .



Demoläge

Demoläget är en specialfunktion för återförsäljare som vill visa skåpets funktioner. Om du aktiverar demoläget avaktiveras alla kylfunktioner.

Om du slår på enheten och "Demo" visas på statusindikeringen är demoläget redan aktiverat.

Om du aktiverar och sedan inaktiverar demoläget återställs skåpet till fabriksinställningarna. (se Återställa till fabriksinställningar)

Aktivera demoläget



Fig. 92

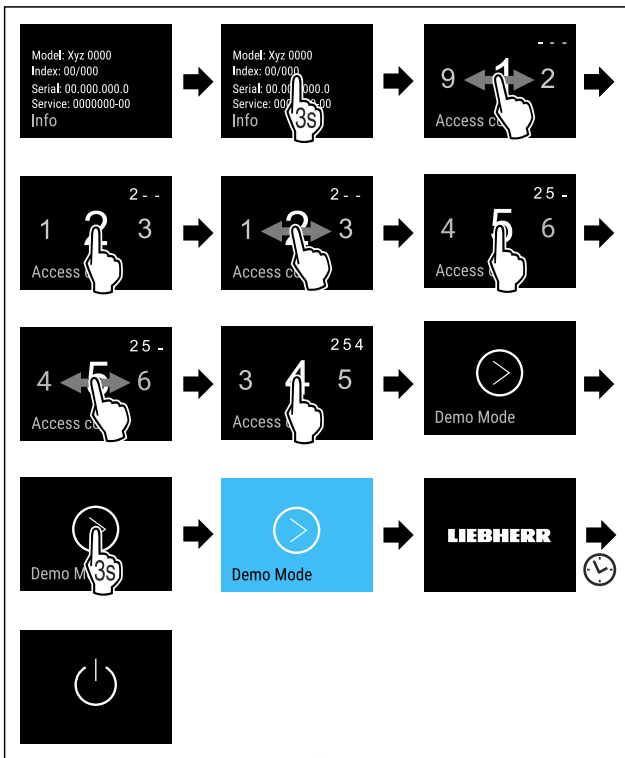


Fig. 93

- ▶ Genomför stegen enligt bilden.
- ▷ Demoläget är aktiverat.
- ▷ Skåpet är avstängt.
- ▶ Slå på skåpet. (se 4.1 Slå på skåpet (första driftsättningen))
- ▷ "DEMO" visas på statusindikeringen.

Inaktivera demoläget



Fig. 94

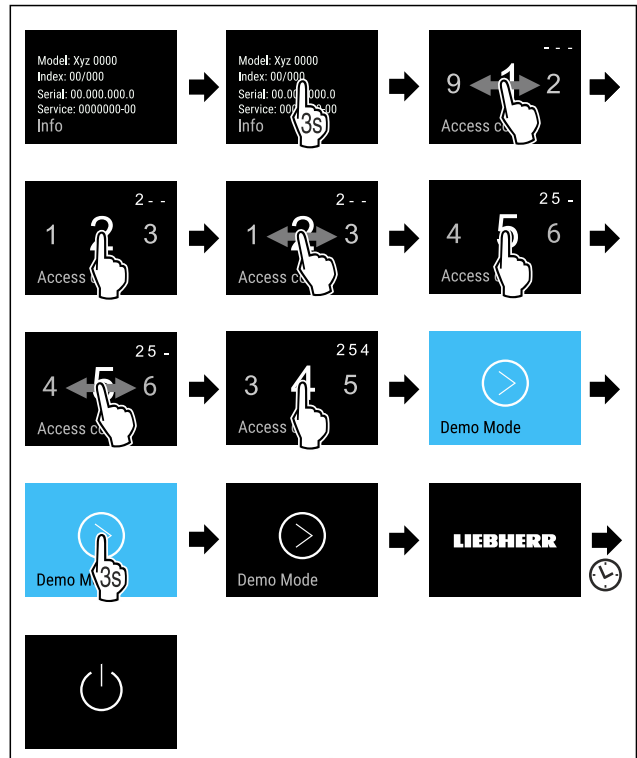


Fig. 95

- ▶ Genomför stegen enligt bilden.
- ▷ Demoläget är inaktiverat.
- ▷ Skåpet är avstängt.
- ▶ Slå på skåpet. (se 4.1 Slå på skåpet (första driftsättningen))
- ▷ Skåpet återställs till fabriksinställningarna.



Återställa till fabriksinställningar

Med den här funktionen återställer du alla inställningar till fabriksinställningar. Alla inställningar, som du hittills har gjort, återställs till sin ursprungliga inställning.

Genomföra återställning



Fig. 96

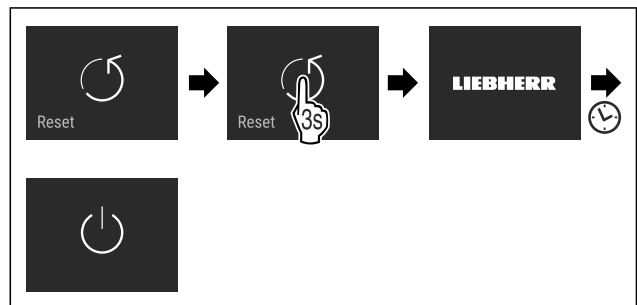


Fig. 97

- ▶ Genomför åtgärdssteg enligt bild.
- ▷ Skåp är återställt.
- ▷ Skåp är avstängt.
- ▶ Starta skåp igen. (se 4.1 Slå på skåpet (första driftsättningen))

Utrustning

7.3 Felmeddelanden

Felmeddelanden visas på displayen. Det finns två kategorier av felmeddelanden:

Kategori	Betydelse
Meddelande	Påminner om allmänna handlingar. Du kan genomföra dessa handlingar och på så sätt kvittera meddelandet.
Varning	Visas vid funktionsstörningar. Förutom indikeringen på displayen ljuder även en signal. Ljudsignalen blir högre tills indikeringen har bekräftats genom att trycka på den. Enklare funktionsstörningar kan du åtgärda på egen hand. Vid allvarigare funktionsstörningar måste kundtjänst kontaktas.

7.3.1 Varningar



Stäng dörren

Meddelandet visar när dörren är öppen för länge.

Tiden innan meddelandet visas kan ställas in.

- ▶ Avsluta larmet: Bekräfta meddelandet.

-eller-

- ▶ Stäng dörren.



Strömavbrott

Meddelandet visas när frystemperatur har stigit pga. ett strömavbrott. När strömavbrottet är över fortsätter skåpets drift med den inställda temperaturen.

- ▶ Avsluta larmet: Bekräfta meddelandet.

▷ Temperaturlarmet visas (se Temperaturlarm).



Temperaturlarm

Meddelandet visas när frystemperatur inte motsvarar den inställda temperaturen.

Orsaker till temperaturskillnader kan vara:

- Varma, färska livsmedel har lagts in.
- Vid omplacering och uttagning av livsmedel har för mycket varm omgivningsluft strömmat in.
- Ett längre strömavbrott.
- Fel på skåpet.

När orsaken är åtgärdad fortsätter skåpets drift med den inställda temperaturen.

- ▶ Bekräfta visningen.
- ▷ Den varmaste temperaturen visas.
- ▶ Bekräfta visningen på nytt.
- ▷ Statusskärmen visas.
- ▷ Den aktuella temperaturen visas.



Fel

Detta meddelande visas när det uppstått ett fel på skåpet. En av skåpets komponenter uppvisar ett fel.

- ▶ Öppna dörren.
- ▶ Anteckna felkoden.
- ▶ Bekräfta meddelandet.
- ▷ Ljudsignal tystad.
- ▷ Statusindikeringen visas.
- ▶ Stäng dörren.
- ▶ Kontakta kundtjänst. (se 10.4 Kundtjänst)

7.3.2 Meddelanden



Skjut in IceMaker-lådan*

Detta meddelande visas när IceMaker-lådan är öppen.

- ▶ Skjut in IceMaker-lådan.
- ▷ Meddelandet försvinner.
- ▷ IceMaker tillverkar istärningar.

8 Utrustning

8.1 Dörrfack

8.1.1 Flytta/ta ut dörrfacket

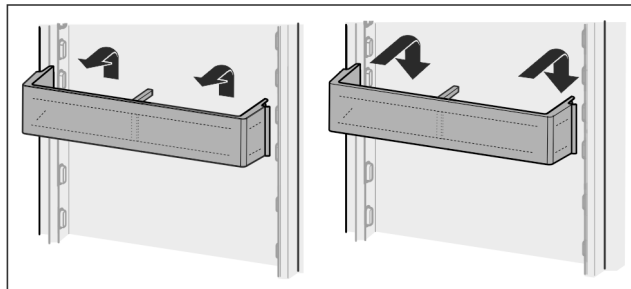


Fig. 98

- ▶ Skjut facket uppåt.
- ▶ Dra den framåt.
- ▶ Sätt in det i omvänd ordningsföljd.

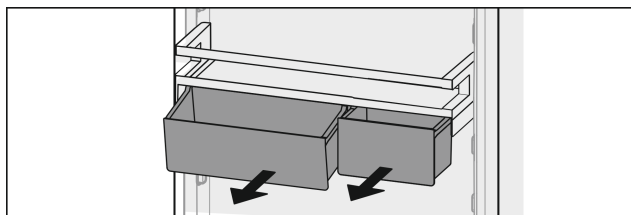


Fig. 99

En eller båda VarioBox-lådorna kan användas. Häng bara ett lådfack över flaskstället om särskilt höga flaskor ska förvaras.

Flytta facket med VarioBox-lådor:

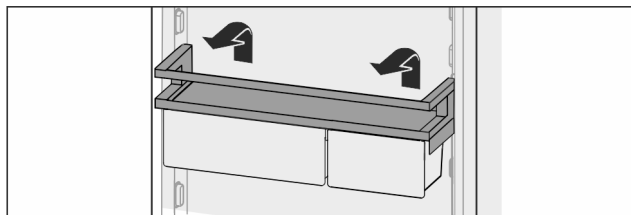


Fig. 100

- ▶ Ta ut det uppåt.
- ▶ Sätt tillbaka det i valfri position.

Flytta VarioBox-lådorna:

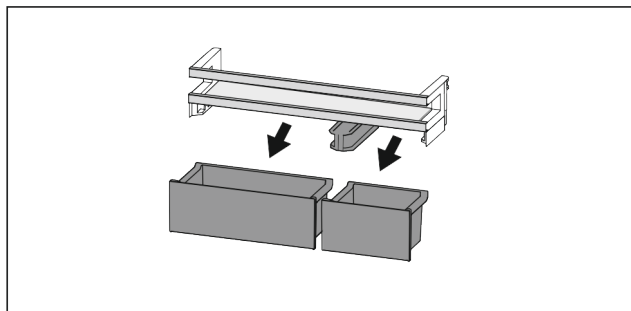


Fig. 101

När dörrfacket är borttaget:

- Ta ut lådfacken.

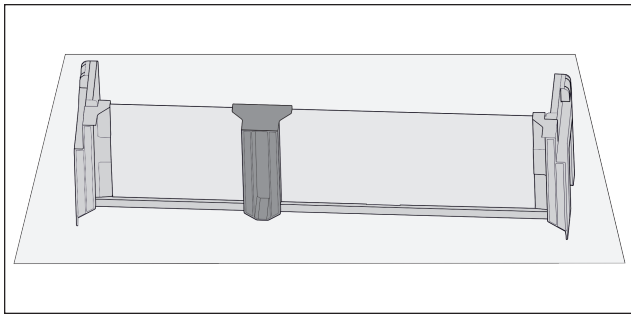


Fig. 102

- Lägg hyllplanet på bordet.

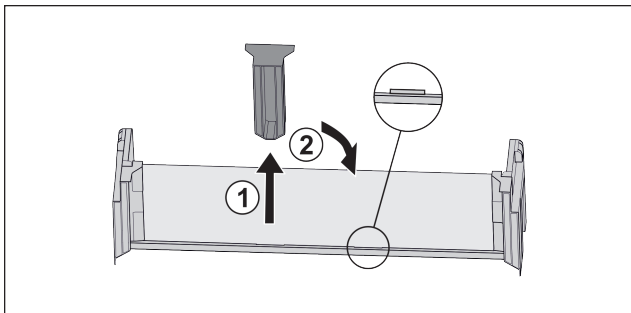


Fig. 103

- Dra ut den fästdelen i mitten Fig. 103 (1).
- Sätt in fästdelen i mitten i andra läget Fig. 103 (2).

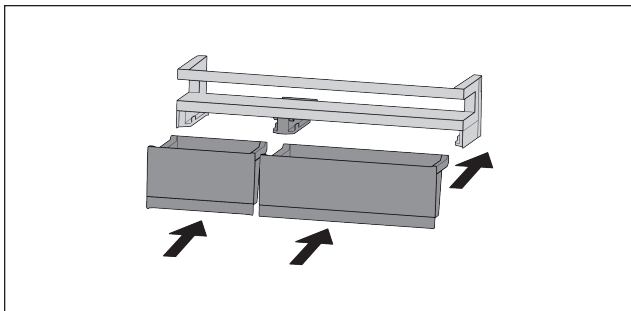


Fig. 104

- Byt lådfacken.

8.1.2 Ta isär dörrfack

Dörrfacken kan demonteras för rengöring.

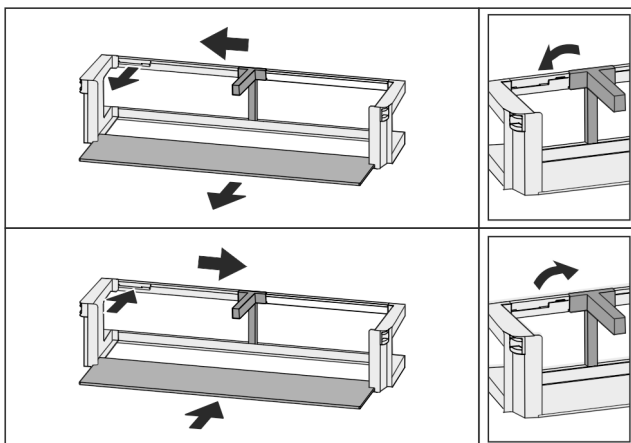


Fig. 105

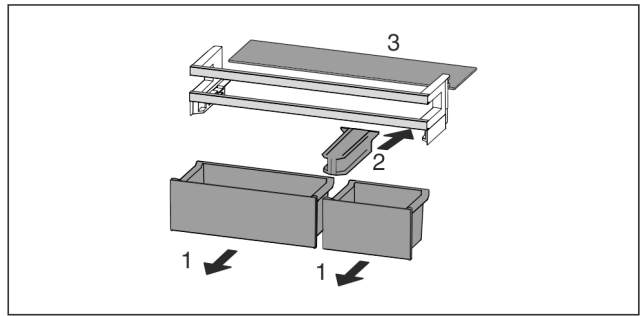


Fig. 106

- Demontera dörrfacket.

8.2 Hyllor

8.2.1 Flytta/ta ut hyllorna

Hyllorna är säkrade med utdragsstopp för att förhindra att de oavsiktligt dras ut helt.

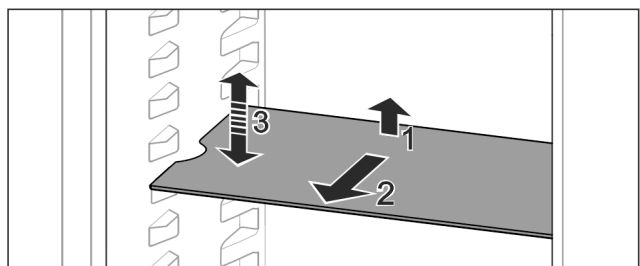


Fig. 107

- Lyft hyllan och dra den framåt.
- ▷ Sidourtag i stödläget.
- Flytta på hyllor: Lyft eller sänkt till önskad höjd och skjut in dem.

-eller-

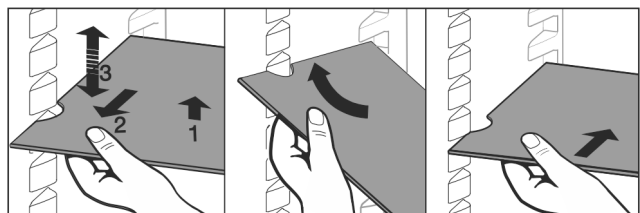


Fig. 108

- Ta ut hyllan helt: Dra den framåt.
 - Underlätta uttagningen: Luta hyllan.
 - Sätta tillbaka hyllan: Skjut in den tills det tar stopp.
 - ▷ Utdragsstoppen pekar nedåt.
 - ▷ Utdragsstoppen ligger bakom den främre stödytan.
- Även hyllan över EasyFresh-lådorna kan tas ut.

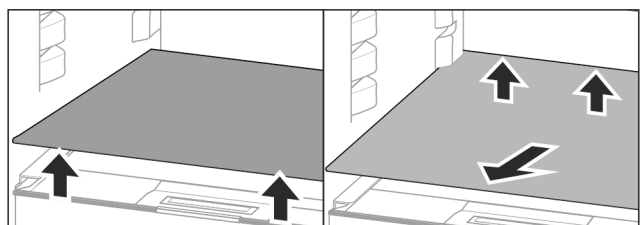


Fig. 109

- Ta bort hyllor:
- Lyft hyllan framtill och baktill.*
 - Ta ut den framåt.

Placera inga varor på det underliggande lådlocket!

- Skjut in hyllan:
- Sätt hyllan lutad bakåt nedtill.

Utrustning

- ▷ Utdragsstoppen pekar nedåt.
- ▶ Skjut in hyllan och lägg ner den.

8.2.2 Ta isär hyllor

Hyllorna kan tas isär för rengöring.

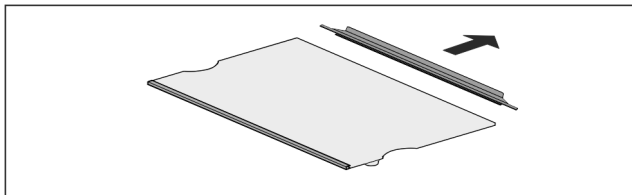


Fig. 110

- ▶ Ta isär hyllan.

8.3 Delbar hylla

8.3.1 Användning av delbar hylla

Hyllorna är säkrade med utdragsstopp för att förhindra att de oavsiktligt dras ut helt.

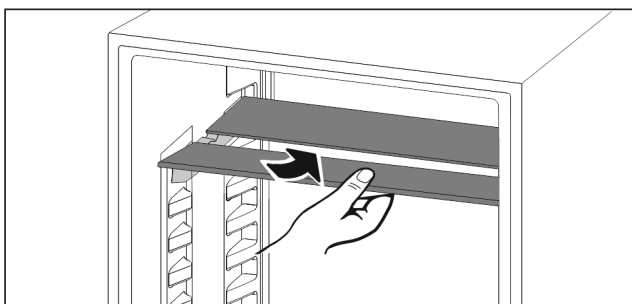


Fig. 111

- ▶ Sätt in delbara hyllor nedtill enligt bilden.

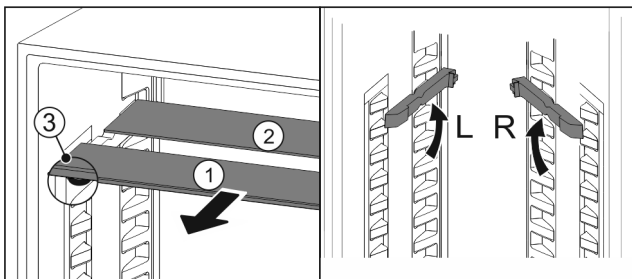


Fig. 112

Justera i höjled:

- ▶ Dra ut Fig. 112 (1) glashyllorna framåt en i taget.
- ▶ Dra stödskenorna ur spärren och fäst dem i önskad höjd.
- ▶ Skjut in glashyllorna en i taget.
- ▷ Plana utdragsstopp fram, direkt bakom stödskenan.
- ▷ Höga utdragsstopp bak.

Avvänd båda uppställningsytorna:

- ▶ Ta tag i den nedre glashyllan med en hand och dra den framåt.
- ▷ Glashyllan Fig. 112 (1) med dekorlisten ligger längst fram.
- ▷ Stoppklackarna Fig. 112 (3) är vända nedåt.

8.4 VarioSafe

Kyldelen hos VarioSafe har plats för mindre livsmedel och förpackningar, tuber och glasburkar.

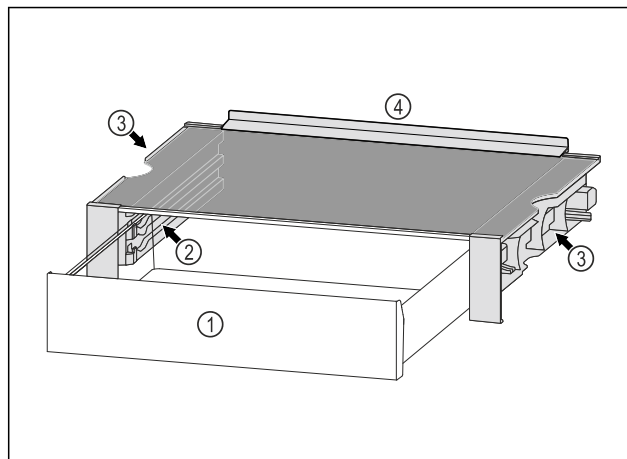


Fig. 113

- (1) VarioSafe-utdragslåda
- (2) Sidovägg med lister för VarioSafe-låda
- (3) Fördjupningar på vänster och höger sidovägg
- (4) Stoppkant

8.4.1 Sätt i VarioSafe

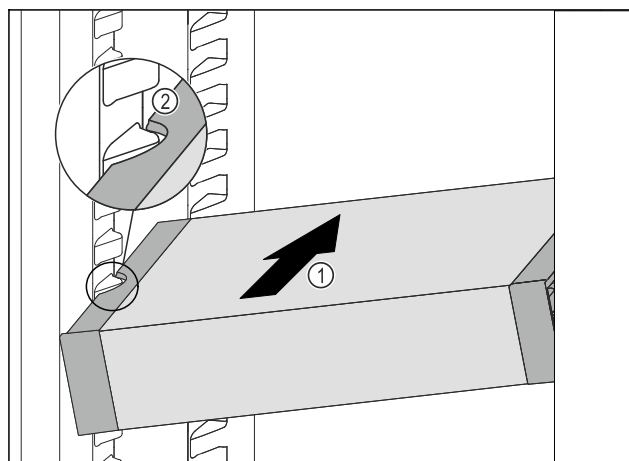


Fig. 114

- ▶ VarioSafe skjuts in snett i kyldelen Fig. 114 (1), tills sidofördjupningarna Fig. 114 (2) hos VarioSafe är i samma nivå som behållarlisterna i kyldelen.

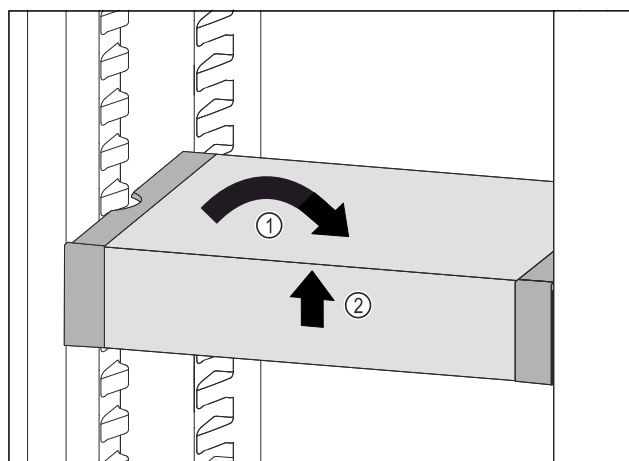


Fig. 115

- ▶ Ställ VarioSafe rakt. Fig. 115 (1)
- ▶ Lyft VarioSafe framåt. Fig. 115 (2)

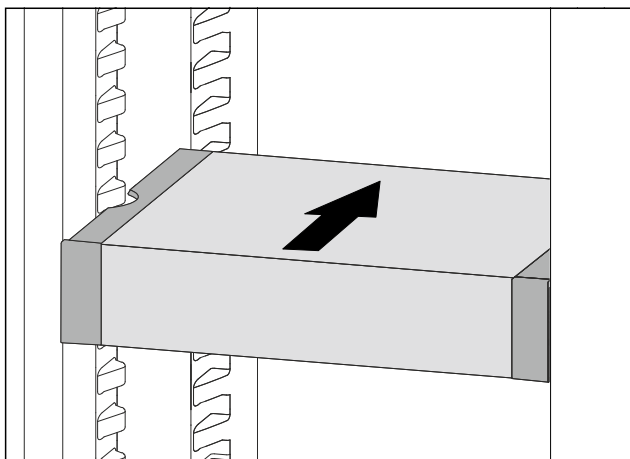


Fig. 116

- ▶ Lyft VarioSafe framåt.
- ▶ Skjut in VarioSafe bakåt.
- ▶ Sänk VarioSafe.
- ▷ VarioSafe hakar hörbart i framtill.
- ▷ VarioSafe är insatt.

8.4.2 Flytta på VarioSafe

Du kan flytta hela VarioSafe in i kyldelen.

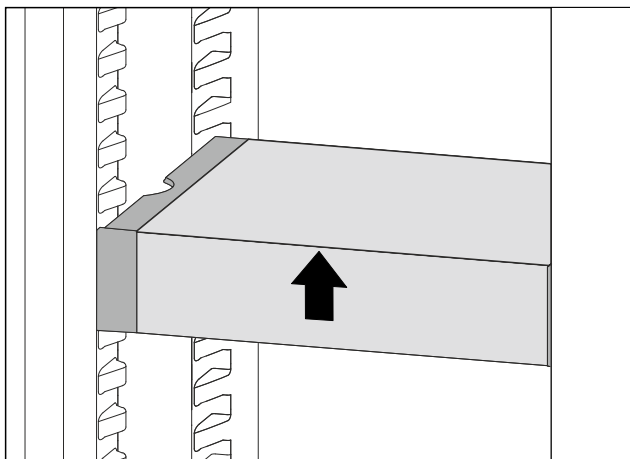


Fig. 117

- ▶ Lyft VarioSafe framåt.

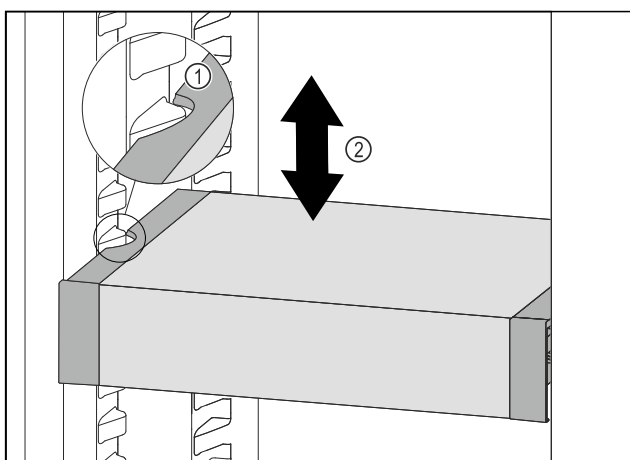


Fig. 118

- ▶ Dra VarioSafe framåt tills sidofördjupningarna på VarioSafe är i samma nivå som behållarlisterna i kyldelen. Fig. 118 (1)
- ▶ Förflytta VarioSafe uppåt eller nedåt i kyldelen tills önskad höjd har uppnåtts. Fig. 118 (2)

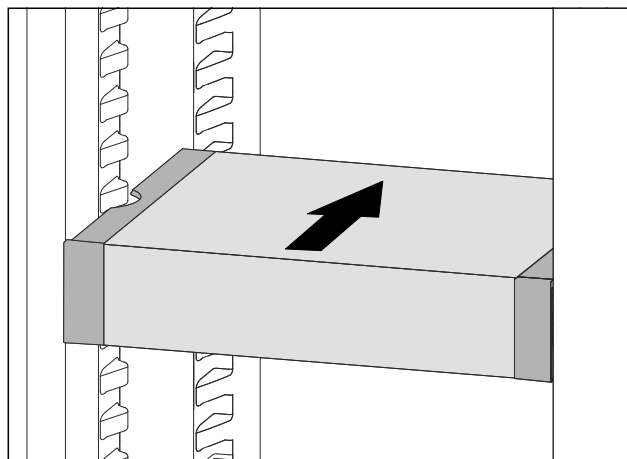


Fig. 119

- ▶ Lyft VarioSafe framåt.
- ▶ Skjut in VarioSafe bakåt.
- ▷ VarioSafe hakar hörbart i framtill.
- ▷ VarioSafe är förskjuten i höjddled.

8.4.3 Förskjuta VarioSafe-lådan

Du kan sätta in VarioSafe-lådan på två olika höjder. Om du vill förvara högre livsmedel i VarioSafe-lådan skjuter du in VarioSafe-lådan på den nedre listen. Om du vill förvara lägre livsmedel i VarioSafe-lådan skjuter du in VarioSafe-lådan på den övre listen.

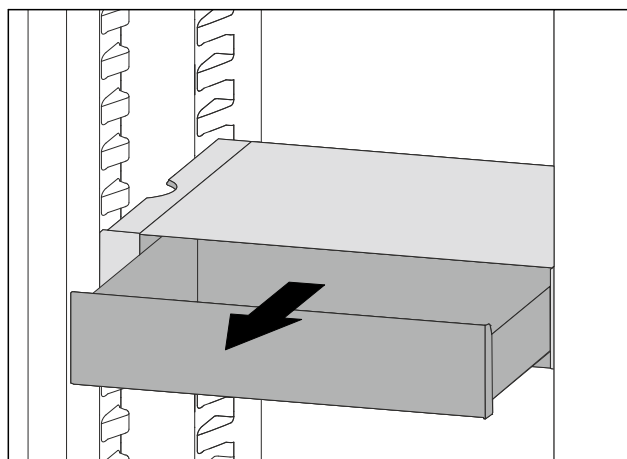


Fig. 120

- ▶ Dra ut VarioSafe-lådan till anslaget.
- ▶ Lyft VarioSafe-lådan framåt.
- ▶ Dra VarioSafe-lådan framåt för att ta ut den.

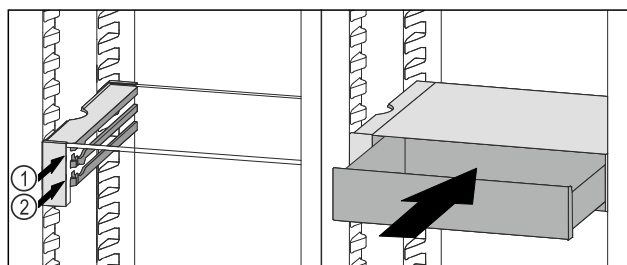


Fig. 121

- ▶ Lyft VarioSafe-lådan framåt.
- ▶ Placera VarioSafe-lådan bakom stopplackarna på önskad list Fig. 121 (1) eller Fig. 121 (2).
- ▷ VarioSafe-lådan är förskjuten i höjddled.

8.4.4 Ta ur VarioSafe

Du kan ta bort VarioSafe i sin helhet.

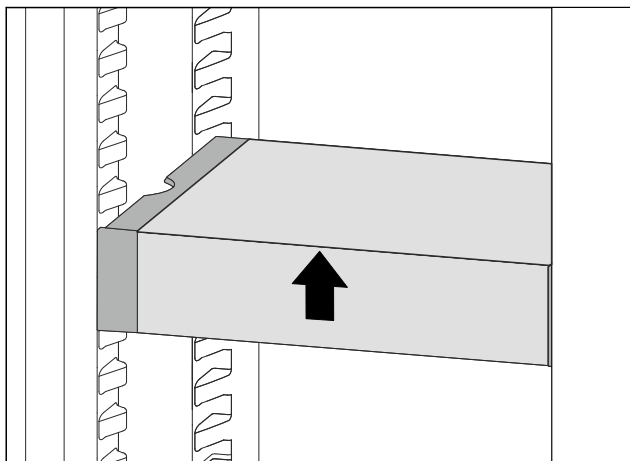


Fig. 122

- Lyft VarioSafe framåt.

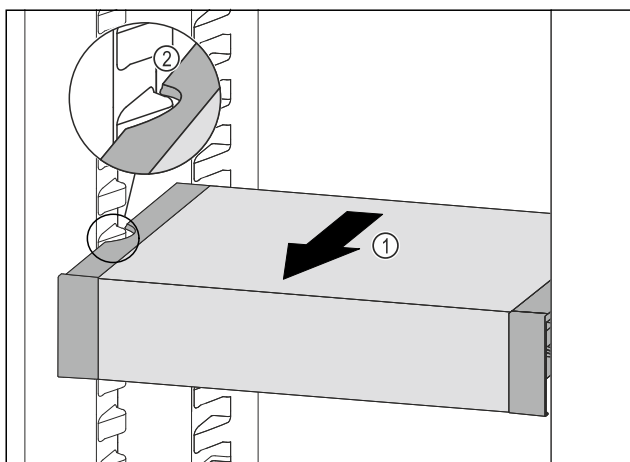


Fig. 123

- VarioSafe dras framåt Fig. 123 (1) tills sidofördjupningarna på VarioSafe är i samma nivå som behållarlisterna i kyldelen. Fig. 123 (2)

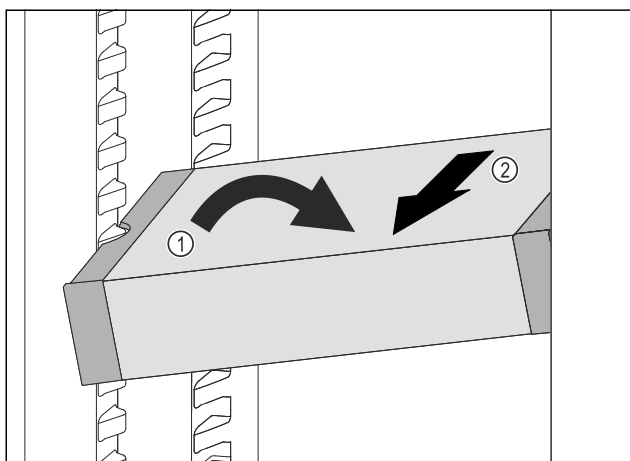


Fig. 124

- Ställ VarioSafe snett i kyldelen. Fig. 124 (1)
- Dra VarioSafe framåt för att ta ut den. Fig. 124 (2)
- ▷ VarioSafe har tagits ut.

8.4.5 Ta isär VarioSafe

Du kan ta isär VarioSafe i dess delar om du vill rengöra VarioSafe eller om du vill installera eller ta bort reservdelar.

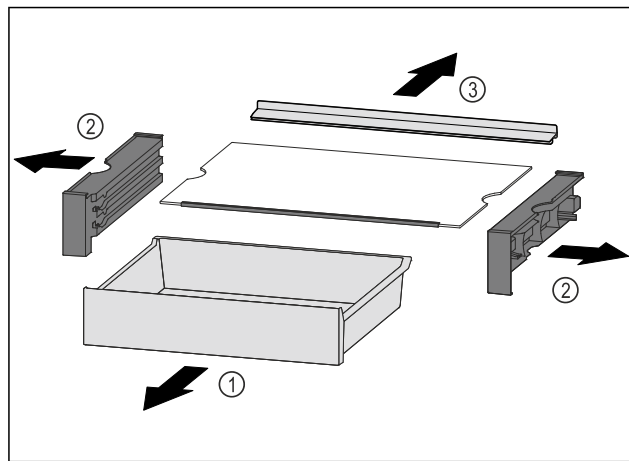


Fig. 125

- Ta ut VarioSafe i sin helhet. (se 8.4.4 Ta ur VarioSafe)
- VarioSafe demonteras enligt bilden.

8.5 Plats för bakplåt

Över lådorna finns det plats för en bakplåt Fig. 1 (7).

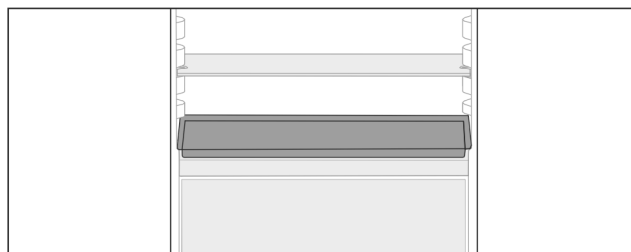


Fig. 126

Säkerställ att följande villkor är uppfyllda:

- Maximala mått för bakplåten observeras (se 10.1 Tekniska data) .
- Bakplåten har kylts till rumstemperatur.
- Det nedersta dörrfacket är placerat i minst en position högre upp.

När dörren är 90° öppen:

- Skjut in bakplåten på sidostöden längs ner.

8.6 Utdragslådor

Du kan ta ut utdragslådor för rengöring.

Du kan ta ut utdragslådor för att använda VarioSpace.

Borttagning och insättning av utdragslådor skiljer sig åt beroende på utdragssystem. Skåpet kan innehålla olika utdragssystem.

Märk

Energiförbrukningen ökar och kyleffekten minskar om luftväxlingen är otillräcklig.

- Låt den nedersta lådan vara kvar i skåpet!
- Håll alltid de inre ventilationsöppningarna på baksidan fria!

8.6.1 Utdragslåda på skåpets botten eller glashylla

Utdragslådan körs direkt på skåpets botten eller på en glashylla. Det finns inga skenor.

När utdragslådorna tas ut kan glashyllorna nedanför användas som avställningsytor.

Ta ut utdragslåda

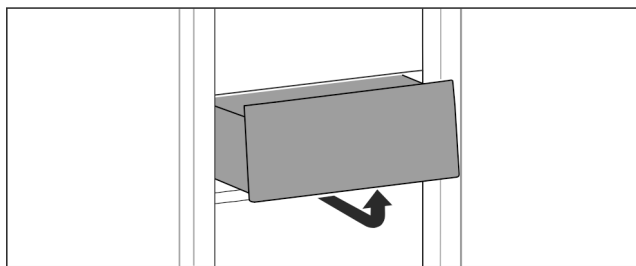


Fig. 127

- Ta ut utdragslåda enligt bilden.

Sätta in utdragslåda

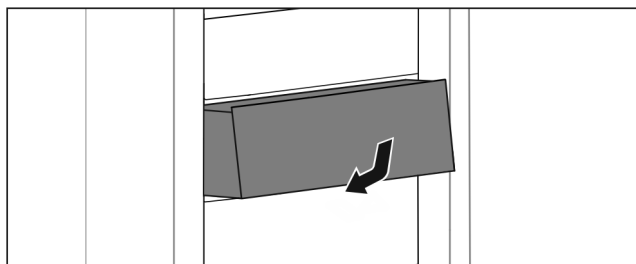


Fig. 128

- Sätt in utdragslåda enligt bilden.

8.6.2 Utdragslåda på teleskopskenor

Utdragslådan körs med utdragbara skenor (teleskopskenor). Det finns teleskopskenor med fullt utdrag och teleskopskenor med delutdrag. Utdragslådor med fullt utdrag kan dras ut fullständigt ur skåpet. Utdragslådor med delutdrag kan inte dras ut fullständigt ur skåpet. Vilket system som ditt skåp har beror på skåptypen.

Fullt utdrag*

Det fulla utdraget känns igen på en klämma som befinner sig baktill vänster och höger på skenan.

Ta ut utdragslåda

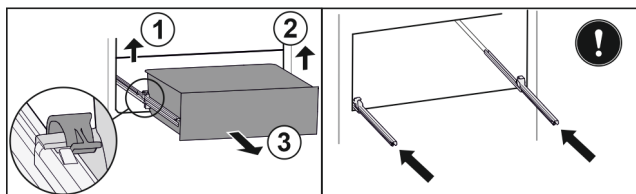


Fig. 129

- Dra ut utdragslåda fram till stopp.
- Lyft vänster klämma och dra samtidigt utdragslåda till vänster framåt. Fig. 129 (1)
- Lyft höger klämma och dra samtidigt utdragslåda till höger framåt. Fig. 129 (2)
- Ta ut utdragslåda genom att dra den framåt. Fig. 129 (3)
- Skjut in skenor.

Sätta in utdragslåda

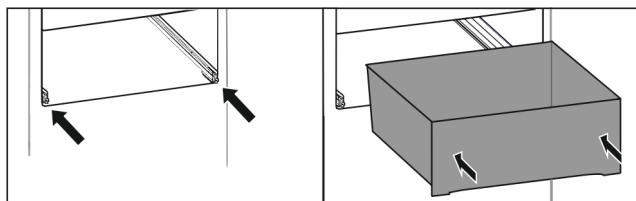


Fig. 130

- Skjut in skenor.
- Sätt utdragslåda på skenor.
- Skjut in utdragslåda så långt det går.
- ▷ Utdragslåda fastnar baktill med ett klick.

Dra ut kyldel delvis*

Ta ut utdragslåda

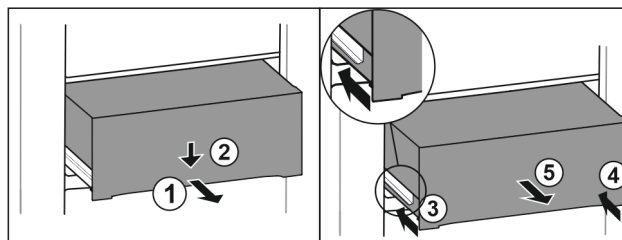


Fig. 131

- Dra ut utdragslåda till hälften. Fig. 131 (1)
- Tryck utdragslådan på framsidan nedåt. Fig. 131 (2)
- Skjut in vänster skena ca 2 cm. Fig. 131 (3)
- Skjut in höger skena ca 2 cm. Fig. 131 (4)
- Ta ut utdragslåda genom att dra den framåt. Fig. 131 (5)

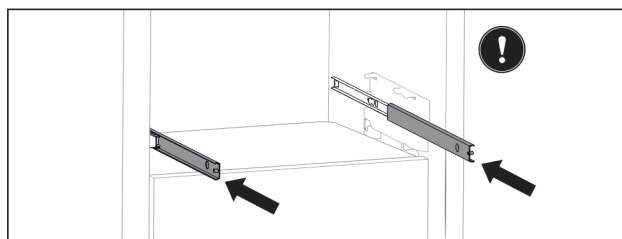


Fig. 132

Om skenor fortfarande inte är fullständigt inskjutna efter att utdragslådan har tagits ut:

- Skjut in skenor fullständigt.

Sätta in utdragslåda

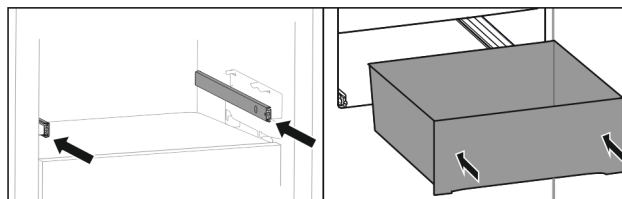


Fig. 133

- Skjut in skenor.
- Sätt utdragslåda på skenor.
- Skjut in utdragslåda så långt det går.

Dra ut frysdel delvis

Märk

Om magneten på översta utdragslådan i frysfacket skadas eller tas bort leder det till fel på dörrens sensorer.

- Magnet får inte skadas eller tas bort.

Ta ut utdragslåda

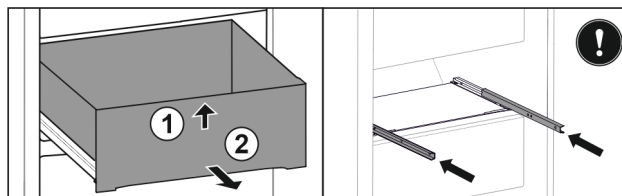


Fig. 134

Om utdragslådan är upptill i frysfacket:

- Dra ut utdragslåda fram till stopp.
- Lyft upp utdragslåda framtill. Fig. 134 (1)
- Ta ut utdragslåda genom att dra den framåt. Fig. 134 (2)
- Skjut in skenor.

-eller-

Utrustning

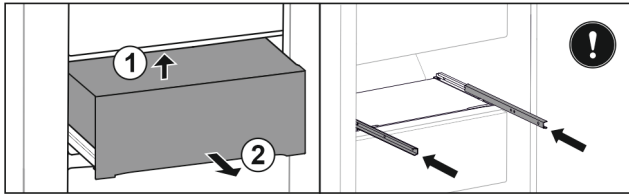


Fig. 135

Om utdragslådan är i mitten i frysacket:

- ▶ Dra ut utdragslåda till hälften.
- ▶ Lyft utdragslåda underifrån i bak. Fig. 135 (1)
- ▶ Ta ut utdragslåda genom att dra den framåt. Fig. 135 (2)
- ▶ Skjut in skenor.

Sätta in utdragslåda

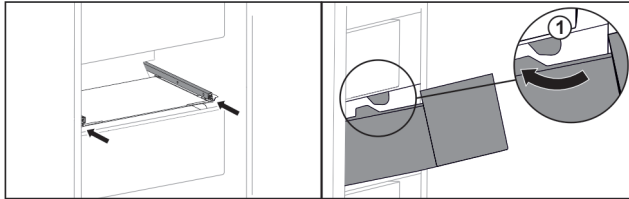


Fig. 136

- ▶ Skjut in skenor.
- ▶ Lirka utdragslåda runt stopplackarna Fig. 136 (1).
- ▶ Sätt utdragslåda på skenor.
- ▶ Skjut in utdragslåda så långt det går.

8.7 Lock EasyFresh-Safe

Lådans lock kan tas ut för rengöring.

8.7.1 Ta bort lådans lock

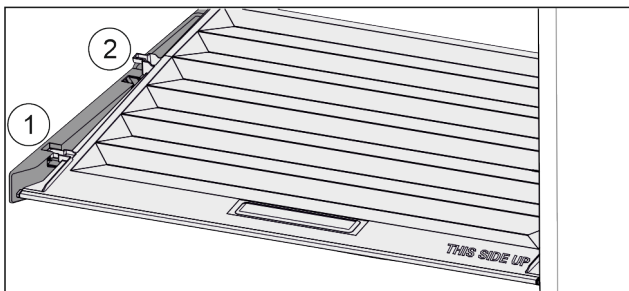


Fig. 137

När lådorna tagits ut:

- ▶ Dra locket framåt Fig. 137 (1) till öppningen i fästdelarna.
- ▶ Lyft det baktill underifrån och ta ut Fig. 137 (2) det uppåt.

8.7.2 Sätt in lådans lock

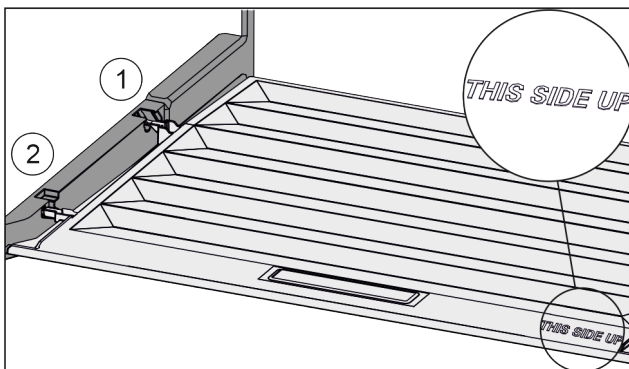


Fig. 138

När texten THIS SIDE UP ligger upptill:

- ▶ Sätt in lockbygeln över öppningen för den bakre hållaren Fig. 138 (1) och fäst den framtill i hållaren Fig. 138 (2).

- ▶ För locket till önskat läge (se 8.8 Luftfuktighetsreglering).

8.8 Luftfuktighetsreglering

Du kan justera luftfuktigheten i lådan själv genom att justera lådans lock.

Lådans lock sitter direkt på lådan och kan täckas av hyllor eller ytterligare lådor.

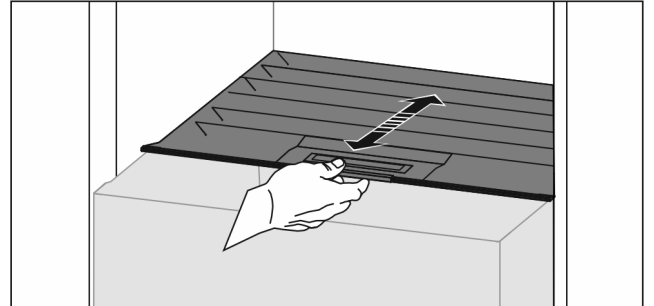


Fig. 139

Låg luftfuktighet

- ▶ Öppna lådan.
- ▶ Dra locket framåt.
- ▷ När lådan är stängd: Spalt mellan lock och låda.
- ▷ Luftfuktigheten minskar i Safe-utrymmet.

Hög luftfuktighet

- ▶ Öppna lådan.
- ▶ Skjut locket bakåt.
- ▷ När lådan är stängd: Locket tätar lådan.
- ▷ Luftfuktigheten ökar i Safe-utrymmet.
- Om det är för fuktigt i facket:
- ▶ Välj inställningen för "låg luftfuktighet".

-eller-

- ▶ Torka av fuktansamling.

8.9 Glashyllor

Du kan ta ut glashyllorna under utdragslådorna och rengöra dem.

Du kan ta ut glashyllorna under utdragslådorna för att använda VarioSpace.

8.9.1 Ta ut eller sätta in glasskiva

Säkerställ att följande villkor är uppfyllda:

- Glasskiva under låda: Låda har tagits ut. (se 8.6 Utdragslådor)

Ta ut glashylla

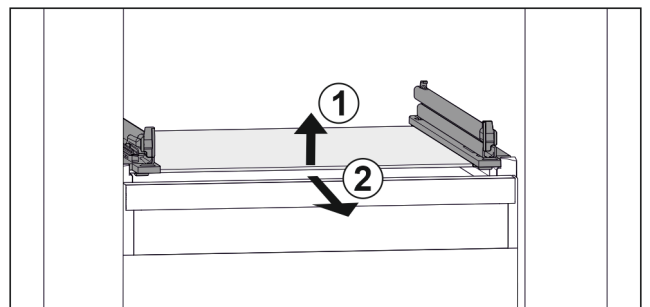


Fig. 140 Exempel på glashylla

- ▶ Lyft glashylla framtill. Fig. 140 (1)
- ▶ Ta ut glashylla framåt. Fig. 140 (2)

Sätta in glashylla

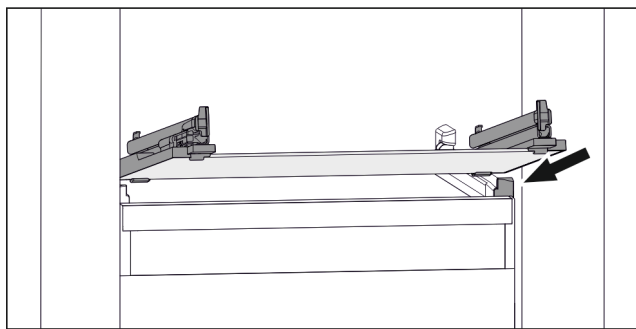


Fig. 141 Exempel på glashylla

- ▶ Sätt på glashylla i vinkel bakom stopplackarna. (se Fig. 141)
- ▶ Sänk glashylla.
- ▶ Skjut in glashylla så långt det går.

8.10 IceMaker*

IceMaker används endast för att tillverka istärningar i normala hushållsmängder.

Säkerställ att följande villkor är uppfyllda:

- IceMaker är rengjord (se 9 Underhåll).
- IceMaker-lådan har rengjorts.
- IceMaker-lådan är helt inskjuten.

8.10.1 Producera istärningar

Produktionskapaciteten beror på frystemperaturen. Ju lägre temperatur, desto mer istärningar kan produceras inom en bestämd tidsperiod.

När IceMaker startats för första gången kan det dröja upp till 24 timmar innan de första istärningarna börjar produceras.

- ▶ Aktivera funktionen IceMaker.
- ▶ Tillverka många istärningar: Aktivera funktionen MaxIce.
- ▶ Tillverka många istärningar: Förskjut avdelaren i IceMaker-lådan eller ta ut den.*
- ▶ Fördela isen jämnt i lådan så får du plats med fler istärningar.
- ▶ Stäng lådan: IceMaker startar automatiskt produktionen igen.

Märk

När en bestämd nivå har nåtts i IceMaker produceras inga fler istärningar. IceMaker fyller inte lådan ända upp till kanten.

8.10.2 Använda facket vid inaktiverad IceMaker

Om du inaktiverar IceMaker, så kan du använda hela IceMaker-facket som frysfack.

- ▶ Inaktivera IceMaker. (se Inaktivera IceMaker / MaxIce)

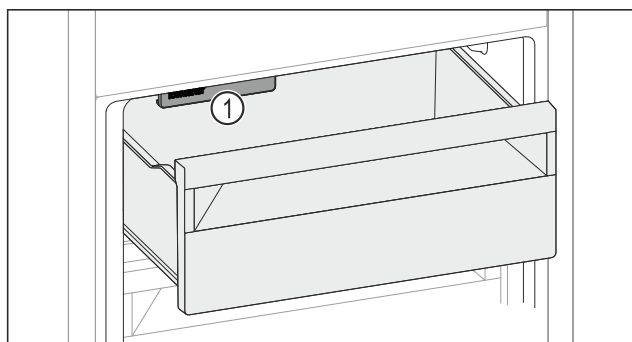


Fig. 142

- ▶ Lägg in livsmedel i facket.

- Om du lägger in livsmedel på fackets vänstra sida:
- ▶ Observera IceMaker Fig. 142 (1).

8.11 VarioSpace

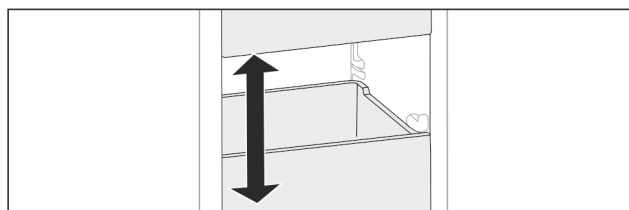


Fig. 143

Du kan ta ut utdragslådor och glashyllor ur skåpet. På så vis får du plats med större livsmedelsförpackningar med fågel, kött, stora bitar av vilt eller höga bakverk. Dessa kan då frysas in hela och senare tillredas.

- ▶ Observera belastningsgränserna för utdragslådorna och glashyllorna (se 10.1 Tekniska data).

8.12 Smörfack

8.12.1 Öppna/stäng smörfack

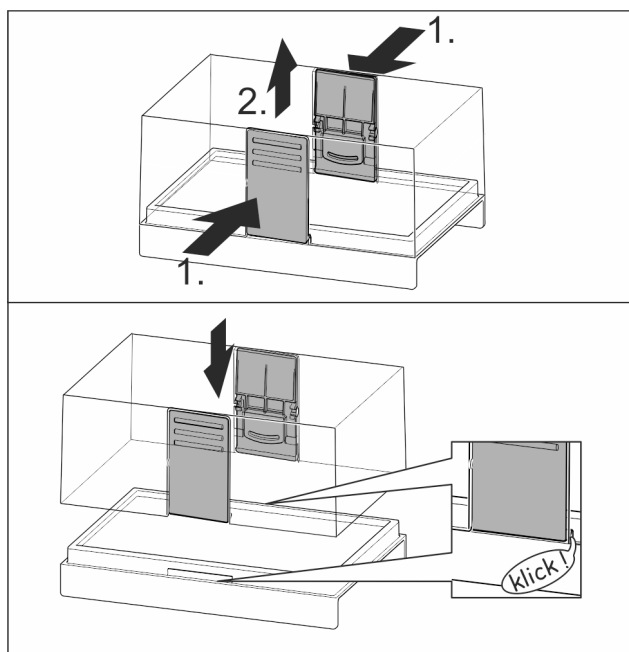


Fig. 144

8.12.2 Isärtagning av smörfack

Smörfacket kan tas isär för rengöring.

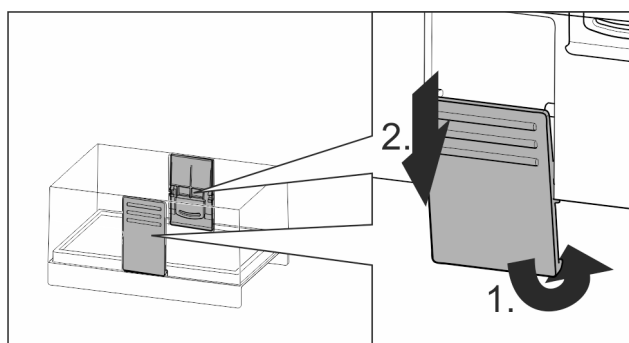


Fig. 145

- ▶ Ta isär smörfacket.

Utrustning

8.13 Ägghylla

Ägghyllan är utdragbar och vändbar. Man kan använda de två delarna på ägghyllan för att skilja ägg med olika inköpsdatum från varandra.

8.13.1 Använda ägghyllan

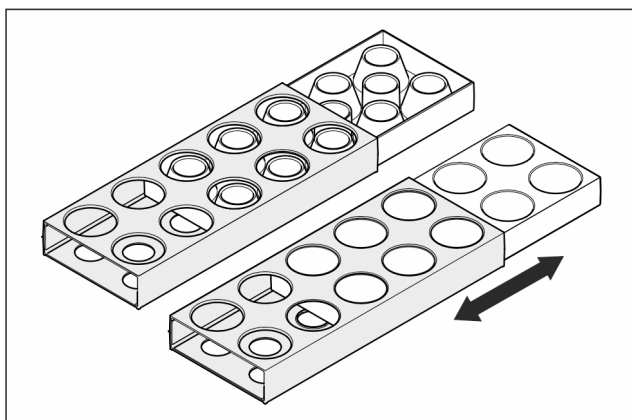


Fig. 146

- Översidan: Förvara kycklingägg.
- Undersidan: Förvara vaktelägg.

8.14 Flaskhållare

8.14.1 Använda flaskhållare

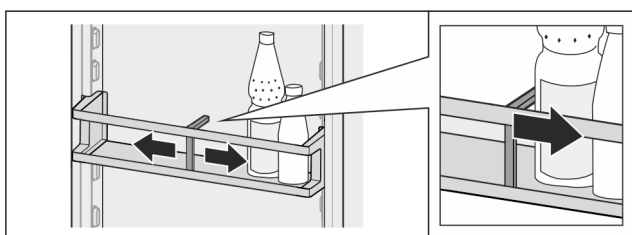


Fig. 147

- Skjut flaskhållaren på flaskorna.
- ▷ Flaskorna välter inte.

8.14.2 Borttagning av flaskhållare

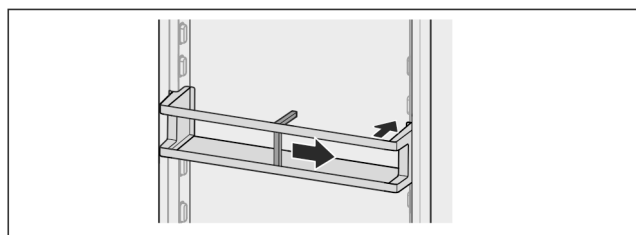


Fig. 148

- Skjut flaskhållaren helt åt höger till kanten.
- Ta ut den bakåt.

8.15 Kylackumulator

Kylackumulatort förhindrar att temperaturen stiger för snabbt vid ett strömavbrott.

Kylblocken är i lådan.

Det går att lagra kylelement i frysbrickan.*

8.15.1 Användning av kylackumulatort

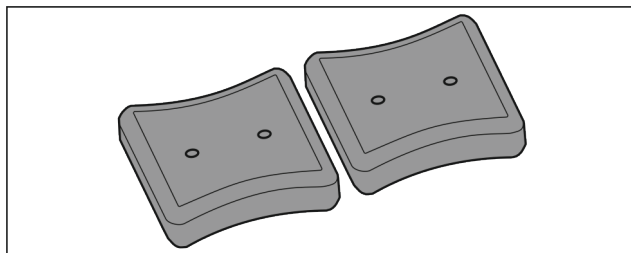


Fig. 149

Om kylackumulatorterna är genomfrusna:

- Placera dem i det övre, främre området av frysdelen på frysvarorna.

8.16 Islåda med lock*

8.16.1 Använd islåda

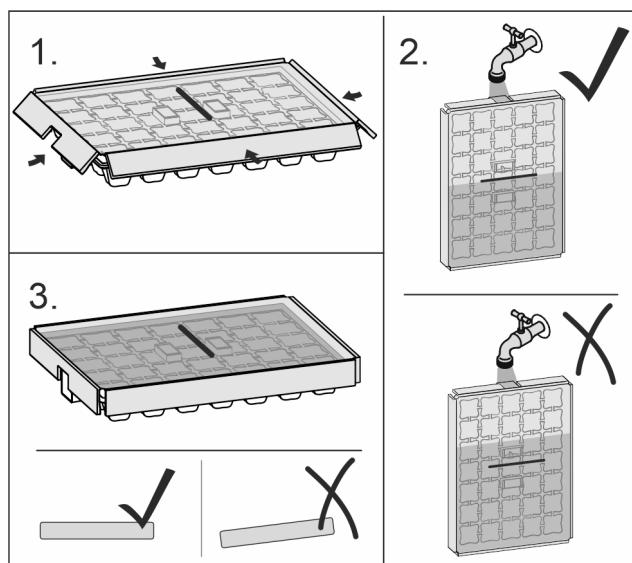


Fig. 150

När vattnet har frusit:

- Håll islådan någon sekund under varmvattenkranen.
- Ta bort locket.
- Vrid ändarna på islådan något i motsatta riktning för att lossa istärningarna.
- Lossa istärningarna.

8.16.2 Ta isär islådan

Islådan kan tas isär för rengöring.

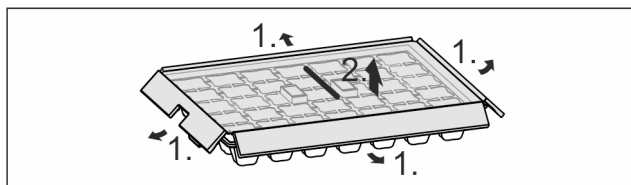


Fig. 151

- Ta isär islådan.

8.17 Flexibel frysfacksdelare*

Isfacket för IceMaker har en flexibel frysfacksdelare. Det gör att du kan förvara större mängder isbitar eller extra livsmedel vid behov. Det går att flytta på eller ta ut frysfacksdelaren.

8.17.1 Flytta på flexibel frysfacksdelare

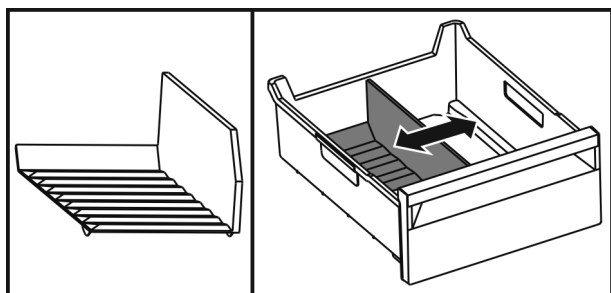


Fig. 152 Bildexempel på frysfacksdelare

- Flytta frysfacksdelaren till önskat läge.

8.17.2 Ta bort flexibel frysfacksdelare

Säkerställ att följande förutsättningar är uppfyllda:

- Isfacket är borttaget. (se 8.6 Utdragslådor)

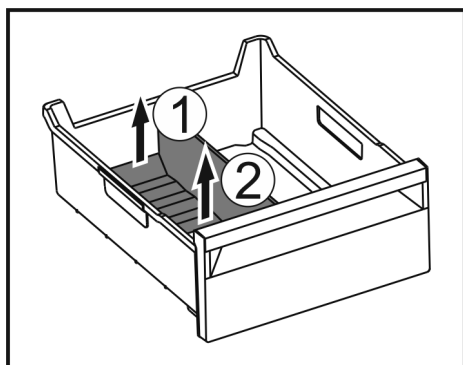


Fig. 153

- Lyft upp frysfacksdelarens bakre del. Fig. 153 (1)
- Ta ut frysfacksdelaren uppåt. Fig. 153 (2)

8.17.3 Sätta in flexibel frysfacksdelare

Säkerställ att följande förutsättningar är uppfyllda:

- Isfacket är borttaget. (se 8.6 Utdragslådor)

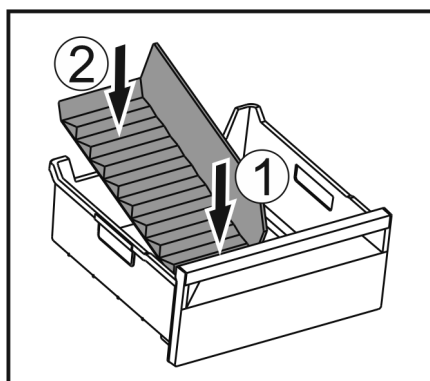


Fig. 154

- Sätt in frysfacksdelarens främre del. Fig. 154 (1)
- Sänk ned frysfacksdelarens bakre del till lådans botten. Fig. 154 (2)

9 Underhåll

9.1 FreshAir-aktivtkolfilter

FreshAir-aktivtkolfiltret sitter i lådan ovanför fläkten.

Det garanterar en optimal luftkvalitet.

- Byt aktivtkolfiltret var sjätte månad.

Vid aktiv påminnelse uppmanar ett meddelande på displayen dig att byta filter.

- Aktivtkolfiltret kan hanteras tillsammans med normalt hushållsavfall.

Märk

Du beställer FreshAir-aktivtkolfiltret i Liebherr-Hausgeräte-shoppen på home.liebherr.com/shop/de/deu/zubehor.html.

9.1.1 Ta ut FreshAir-aktivtkolfiltret

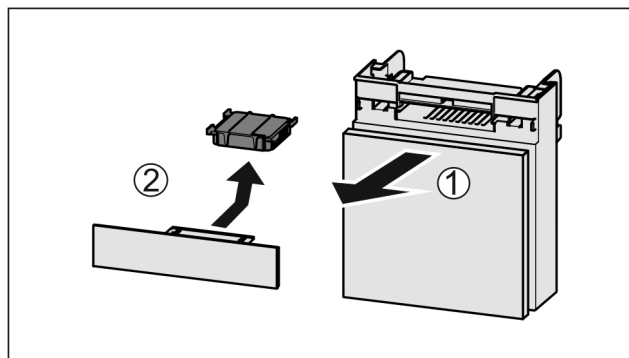


Fig. 155

- Dra ut Fig. 155 (1) lådan framåt.
- Ta ut Fig. 155 (2) aktivtkolfiltret.

9.1.2 Sätta in FreshAir-aktivtkolfiltret

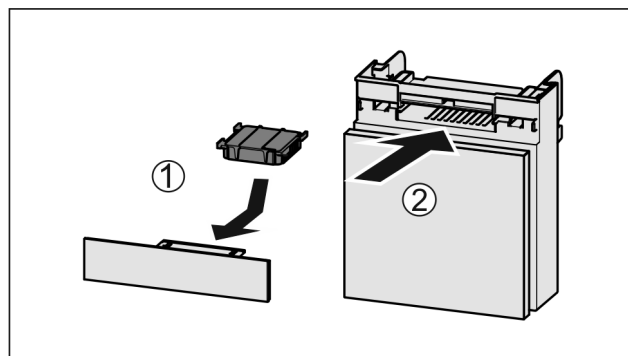


Fig. 156

- Sätt in Fig. 156 (1) aktivtkolfiltret enligt bilden.
- ▷ Aktivtkolfiltret spärras.
Om aktivtkolfiltret pekar nedåt:
- Skjut in Fig. 156 (2) lådan.
- ▷ Aktivtkolfiltret är nu klart för användning.

9.2 Demontera/montera utdragssystem

9.2.1 Anvisningar för demontering

Vissa utdragssystem kan tas isär för rengöring. Skåpet kan innehålla olika utdragssystem.

Följande utdragssystem kan tas isär/kan inte tas isär:

Utdragssystem	Kan tas isär/ kan inte tas isär
Utdragslåda på skåpets botten eller glashylla	Kan inte tas isär
Fullt utdrag*	Kan inte tas isär*
Dra ut kyldel delvis*	Kan inte tas isär*
Dra ut frysdelen delvis	Kan tas isär (se Dra ut frysdelen delvis)

Underhåll

9.2.2 Utdragslåda på teleskopskenor

Dra ut frysdel delvis

Ta isär utdragssystemet

Säkerställ att följande villkor är uppfyllda:

- Utdragslåda har tagits ut.
- Glashylla har tagits ut. (se 8.9 Glashyllor)

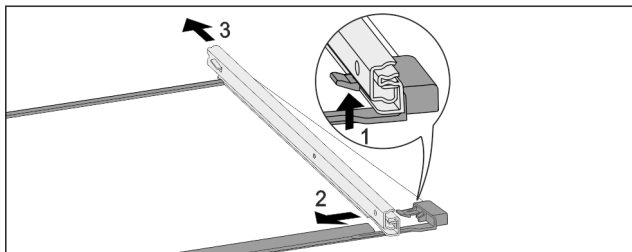


Fig. 157 Glashylla med skenor

- ▶ Tryck främre spärr uppåt. Fig. 157 (1)
- ▶ Skjut bort utdragsskena i sidled Fig. 157 (2) och bakåt Fig. 157 (3).

Montera utdragssystemet

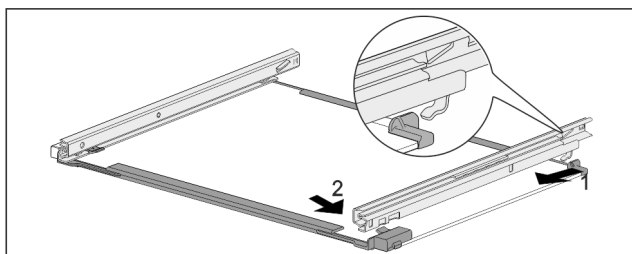


Fig. 158 Glashylla med skenor

- ▶ Haka fast skena baktill. Fig. 158 (1)
- ▶ Haka fast skena framtill. Fig. 158 (2)

9.3 Avfrostas skåpet

9.3.1 Avfrostas kyldelen

Avfrostningen sker automatiskt. Smältvattnet leds genom avloppsöppningen och avdunstar.

- ▶ Rengör avloppsöppningen regelbundet (se 9.4 Rengör skåpet).

9.3.2 Avfrostas frysdelen med NoFrost

Avfrostningen sker automatiskt med hjälp av NoFrost-systemet. Fuktigheten fälls ut på kondensorn, tinas upp och avdunstar regelbundet.

Skåpet behöver inte frostas av manuellt.

9.4 Rengör skåpet

9.4.1 Förbered



VARNING

Risk för elektrisk stöt!

- ▶ Dra ut stickkontakten från kylskåpet eller bryt strömmatningen.



VARNING

Brandrisk

- ▶ Se till att inte skada köldkretsen.

- ▶ Töm skåpet.

- ▶ Dra ut nätkontakten.

-eller-

- ▶ Aktivera CleaningMode. (se CleaningMode)

9.4.2 Rengör invändigt

OBSERVERA

Felaktig rengöring!

Skador på skåpet.

- ▶ Använd endast mjuka rengöringsdukar och pH-neutralt allrengöringsmedel.
- ▶ Använd inte repande eller skurande svampar eller stålull.
- ▶ Använd inga vassa, slipande rengöringsmedel som innehåller sand, klor eller syra.

- ▶ Plasttytor: rengör för hand med en mjuk, ren duk, ljummet vatten och lite diskmedel.
- ▶ Metalltytor: rengör för hand med en mjuk, ren duk, ljummet vatten och lite diskmedel.
- ▶ Avrinningshåll: ta bort avlagringar med ett tunt hjälpmedel, t.ex. en bomullspinne.

9.4.3 Rengöra den bakre väggen

Du kan ta ut den bakre väggen för att rengöra den.

Ta ut den bakre väggen

- ▶ Ta bort all utrustning.

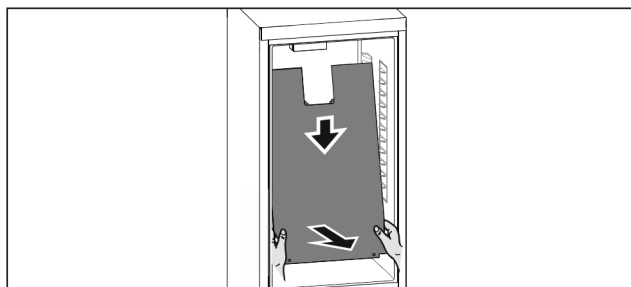


Fig. 159

- ▶ Ta tag i den bakre väggen nedtill med båda händerna och dra den nedåt med kraft.
- ▶ Dra ut den bakre väggen framåt i den undre delen.
- ▷ Den bakre väggen är borttagen. Om du fortsätter att använda apparaten med borttagen bakre vägg:
 - ▶ Ställ in *D-Value* till *D2*. (se *D-Value*)

Sätta in den bakre väggen

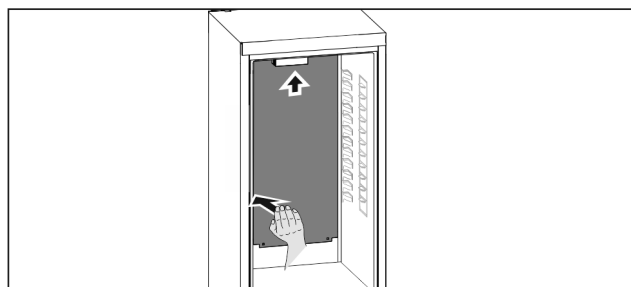


Fig. 160

- ▶ Se till att apparaten är helt tom.
- ▶ Skjut in den bakre väggen underifrån.
- ▶ Tryck den bakre väggen ordentligt bakåt på vänster sida.
- ▷ Ett klickljud bekräftar att den bakre väggen har hamnat i rätt läge.
- ▶ Sätt in utrustningsdelarna.
- ▶ Ställ in *D-Value* till *D1*. (se *D-Value*)

9.4.4 Rengör utrustningen

OBSERVERA

Felaktig rengöring!

Skador på skåpet.

- ▶ Använd endast mjuka rengöringsdukar och pH-neutralt allrengöringsmedel.
- ▶ Använd inte repande eller skurande svampar eller stålull.
- ▶ Använd inga vassa, slipande rengöringsmedel som innehåller sand, klor eller syra.

Rengör med en mjuk, ren duk, ljummet vatten och lite diskmedel:

- VarioSafe
- Lock EasyFresh-Safe
- Låda
- Observera: Ta inte bort magneten på lådan! Magnetens säkerställer att IceMaker fungerar.*
- Avdelning i IceMaker-lådan*
- Frysbricka*

Rengöring med en fuktig duk:

- Teleskopiskskenor
- Observera: Fettet på löpskenorna är avsett för smörjning och får inte avlägsnas!

Rengöring i diskmaskinen upp till 60 °C:

- Dörrfack
- VarioBox
- Flaskhållare
- Hylla
- Delbar hylla
- Fästdel delbar hylla
- Ägghylla
- Smörfack
- Islåda*
- Isbitsskopa*
- ▶ Ta isär utrustning: se aktuellt kapitel.
- ▶ Rengör utrustning.

9.4.5 Rengör IceMaker*

IceMaker kan rengöras på olika sätt.

Rengöringen ska utföras när:

- Första användningen
- Med vattenanslutning:*
Använd inte mer än 5 dagar.*

Säkerställ att följande villkor är uppfyllda:

- IceMaker-lådan är tömd.
- IceMaker-lådan är helt inskjuten.
- IceMaker är aktiverad.

Vid den första drifttagningen eller efter långt stillestånd

Rengör IceMaker med funktionen TubeClean.

- ▶ Placera en 1,5 l tom behållare (maxhöjd 10 cm) i lådan under IceMaker.
- ▶ Aktivera funktionen TubeClean.
- ▷ Rengöringen förbereds (max. 60 minuter): Symbolen pulserar.
- ▷ Vattenledningarna spolas: Symbolen pulserar.
- ▷ Sköljgången är avslutad: Funktionen har inaktiverats automatiskt.
- ▶ Ta ut IceMaker-lådan och ta bort behållaren.
- ▶ Rengör IceMaker-lådan med vatten och ett mildt diskmedel.
- ▶ Skjut in IceMaker-lådan.
- ▷ Tillverkningen av istärningar startar automatiskt.
- ▶ Släng de istärningar som produceras de första 24 timmarna.

Vid rengöringsbehov

Rengör IceMaker manuellt.

- ▶ Ta ut IceMaker-lådan och rengör den med varmt vatten och lite diskmedel.
- ▶ Skjut in IceMaker-lådan.
- ▷ Tillverkningen av istärningar startar automatiskt.

9.4.6 Efter rengöringen

- ▶ Torka skåp och utrustningsdelar.
- ▶ Anslut skåpet igen och slå till det.
- ▶ Aktivera SuperFrost (se 7.2 Skåpets funktioner).
När temperaturen är tillräckligt kall:
- ▶ Lägg in livsmedel.
- ▶ Upprepa rengöringen regelbundet.

10 Kundhjälp

10.1 Tekniska data

Temperaturområde	
Kylning	2 °C bis 9 °C
Frysning	-26 °C till -15 °C

Maximal infrysning/mängd/24 h	
Frysdel	Se typskylten under "infrysningskapacitet .../24 h"

Maximal viktbelastning för utrustningen			
Utrustning	Apparatens bredd 550 mm (se monteringsanvisningen, apparatens mått)	Apparatens bredd 600 mm (se monteringsanvisningen, apparatens mått)	Apparatens bredd 700 mm (se monteringsanvisningen, apparatens mått)
Utdragslåda på glashylla (se 8.6.1 Utdragslåda på skåpets botten eller glashylla)	12 kg	15 kg	--
Dra ut frysdel delvis (se 8.6.2 Utdragslåda på teleskopiskskenor)	12 kg	15 kg	--

Maximalt mått bakplåt	
Bredd	466 mm
Djup	386 mm
Höjd	50 mm

Isbitstillverkning med IceMaker*	
Tillverkning av isbitar/24 h	Vid temperatur -18 °C: 1,2 kg isbitar
Maximal tillverkning av isbitar/24 h	Med aktiverad funktion MaxIce: 1,5 kg isbitar

Tidsåtgång för att nå olika temperaturer med VarioTemp		
Utgångstemperatur	Börtemperatur	Tidsåtgång för att uppnå börtemperatur
-18 °C	0 °C	>8 h
-18 °C	8 °C	>12 h
8 °C	14 °C	>6 h
14 °C	-18 °C	>4 h

Belysning	
Energieffektivitetsklass ¹	Ljuskälla
Denna produkt innehåller en eller flera ljuskällor med energiklass G.	LED

¹ Skåpet kan innehålla ljuskällor med olika energieffektivitetsklasser. Den lägsta energieffektivitetsklassen har angetts.

För apparater med WLAN-anslutning:

Uppgifter om frekvens	
Frekvensband	2,4 GHz
Maximalt utstrålad effekt	< 100 mW
Avsedd användning för radioutrustningen	Integration i det lokala WLAN-nätverket för datakommunikation

10.2 Driftljud

Skåpet avger olika ljud under drift.

- Vid **låg kyleffekt** arbetar skåpet i energisparläge, men längre. Ljudnivån är **lägre**.
- Vid **hög kyleffekt** kyls livsmedlen snabbare. Ljudnivån är **högre**.

Exempel:

- aktiverade funktioner (se 7.2 Skåpets funktioner)
- fläkten går
- färskt inlagt livsmedel
- hög omgivningstemperatur
- öppen dörr under lång tid

Ljud	Möjlig orsak	Typ av ljud
Ett bubblande och skvalpande ljud	Köldmedium strömmar i kylkretsen.	normalt arbetsljud

Fel	Orsak	Avhjäljande
Skåpet fungerar inte.	→ Skåpet är inte tillslaget.	▶ Slå på skåpet.
	→ Stickkontakten sitter inte ordentligt i uttaget.	▶ Kontrollera stickkontakten.
	→ Uttagets säkring har löst ut.	▶ Kontrollera säkringen.
	→ Strömavbrott	▶ Håll skåpet stängt. ▶ Skydda livsmedlen: Lagg kylblock på livsmedlen eller använd ett annat frysskåp om strömavbrottet varar länge. ▶ Frys inte in upptinade livsmedel igen.

Ljud	Möjlig orsak	Typ av ljud
Väsljud	Köldmedium sprutas in i kylkretsen.	normalt arbetsljud
Brumljud	Skåpet kyler. Ljudnivån beror på kyleffekten.	normalt arbetsljud
Sörpelltjud	Dörren öppnas och stängs med dämpare.	normalt arbetsljud
Surrande och brusande ljud	Fläkten går.	normalt driftsljud
Klickljud	Komponenter slås på och stängs av.	normalt kopplingsljud
Skramlande och vinande ljud	Ventiler och klaffar är aktiva.	normalt kopplingsljud

Ljud	Möjlig orsak	Typ av ljud	Åtgärd
Vibration	Olämplig inbyggnad	Felljud	Kontrollera inbyggnaden. Rikta skåpet.
Skallrande ljud	Utrustning, föremål inne i skåpet	Felljud	Fixera utrustningsdelar. Lämna utrymme mellan föremålen.

10.3 Tekniska fel

Skåpet är konstruerat och tillverkat för funktionssäkerhet och lång livstid. Om ändå ett fel uppträder under användning, kontrollera om felet kan härledas till felaktigt handhavande. I detta fall får du själv stå för uppkomna kostnader, även under garantitiden.

Följande fel kan du själv avhjälpa.

10.3.1 Skåpets funktion

Fel	Orsak	Avhjälpan
	→ Kontakten är inte rätt ansluten i skåpet.	► Kontrollera kontakten.
Temperaturen är inte tillräckligt låg.	→ Skåpdörren är inte riktigt stängd.	► Stäng skåpdörren.
	→ Ventilationen är inte tillräcklig.	► Frigör ventilationsluftvägarna och rengör ventilationsgallret.
	→ Omgivningstemperaturen är för hög.	► Problemlösning: (se 1.4 Användningsområde)
	→ Skåpet har öppnats för ofta eller för länge.	► Vänta och se om den nödvändiga temperaturen ställs in av sig självt. Om inte, kontakta kundtjänst. (se 10.4 Kundtjänst)
	→ För stor mängd livsmedel har lagts in utan SuperFrost.	► Problemlösning: (se SuperFrost)
	→ Temperaturen är fel inställd.	► Ställ in en lägre temperatur och kontrollera den efter 24 timmar.
	→ Skåpet står för nära en värmekälla (spis, värmeelement o.s.v.).	► Ändra placeringen av skåpet eller värmekällan.
	→ Skåpet är inte korrekt monterat i nischen.	► Kontrollera att skåpet är korrekt monterat och dörren stängs ordentligt.
Dörrtätningen är defekt eller bör bytas ut av andra skäl.	→ Dörrtätningen kan bytas ut. Den kan bytas utan andra hjälpverktyg.	► Kontakta kundtjänst. (se 10.4 Kundtjänst)
Skåpet är nedisat eller det bildas kondensvatten.	→ Dörrtätningen kan ha glidit ur spåret.	► Kontrollera att dörrtätningen sitter korrekt i spåret.

10.3.2 Utrustning

Fel	Orsak	Avhjälpan
IceMaker går inte att slå till.*	→ Skåpet, och därmed IceMaker, är inte anslutet.	► Anslut skåpet (se monteringsanvisning).
IceMaker tillverkar inga istärningar.*	→ IceMaker är inte tillslagen.	► Aktivera IceMaker.
	→ IceMaker-lådan är inte korrekt stängd.	► Stäng lådan ordentligt.
	→ Vattenanslutningen är inte öppnad.	► Öppna vattenanslutningen.*
Innerbelysningen lyser inte.	→ Skåpet är inte tillslaget.	► Slå på skåpet.
	→ Dörren har varit öppen längre än 15 minuter.	► När dörren är öppen släcks innerbelysningen automatiskt efter ca 15 minuter.
	→ LED-belysningen är defekt eller höljet är skadat.	► Kontakta kundtjänst. (se 10.4 Kundtjänst)

10.4 Kundtjänst

Kontrollera först om du kan åtgärda felet på egen hand (se 10 Kundhjälp). Om det inte går, kontakta kundtjänst.

Adressen hittar du i den bifogade "Liebherr-servicebroshyren" eller på home.liebherr.com/service.



VARNING

Felaktigt utförd reparation!

Personskador.

- Reparationer och ingrepp i skåpet och nätanslutningsledaren, som inte uttryckligen är omnämnda (se 9 Underhåll), får bara utföras av kundtjänst.
- Låt endast tillverkaren, dennes kundtjänst eller en person med liknande kvalifikationer ersätta en skadad nätkabel.
- Vid skåp med IEC 60320-kontakt får kunden utföra bytet.

Ta skåpet ur drift

10.4.1 Kontakta kundtjänst

Se till att ha följande produktinformation till hands:

- Skåpbeteckning (modell och index)
- Servicernr (service)
- Serienr (S-nr)
- ▶ Hämta produktinformation via displayen. (se Produktinformation)
- eller-
- ▶ Läs av produktinformationen på typskylten. (se 10.5 Typskylt)
- ▶ Anteckna skåpinformationen.
- ▶ Meddela kundtjänst: Rapportera produktinformationen och vilket fel det gäller.
- ▷ Detta möjliggör en snabb och målinriktad service.
- ▶ Följ övriga anvisningar från kundtjänst.

10.5 Typskylt

Typskylten är placerad bakom lådorna på skåpets insida.

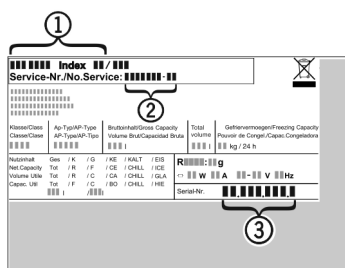


Fig. 161

- (1) Skåpbeteckning
- (2) Servicernr
- (3) Serienr

- ▶ Läs informationen på typskylten.

11 Ta skåpet ur drift

- ▶ Töm skåpet.
- ▶ Inaktivera IceMaker. (se Inaktivera IceMaker / MaxIce) *
- ▶ Stäng av skåpet. (se Starta och stänga av skåpet)
- ▶ Dra ut nätkontakten.
- ▶ Ta vid behov bort kontakten: Dra ut kontakten och skjut den samtidigt från vänster till höger.
- ▶ Rengör skåpet. (se 9.4 Rengör skåpet)
- ▶ Låt dörren stå öppen så att det inte uppstår dålig lukt.

12 Avfallshantering

12.1 Förbereda skåpet för avfallshantering



Liebherr använder batterier i vissa skåp. Inom EU är slutanvändaren av miljöskyddsskäl skyldig att ta ut dessa batterier innan uttjänata skåp avfallshandteras. Om det finns batterier i ditt skåp finns det information om detta på skåpet.

Lampor Om du kan ta bort lampor på egen hand och utan att orsaka förstörelse ska dessa också demonteras före avfallshandringen.

- ▶ Ta skåpet ur drift.
- ▶ Skåp med batterier: Ta bort batterier. För beskrivning, se kapitel **Underhåll**.
- ▶ Om möjligt: Demontera lampor utan att förstöra dem.

12.2 Avfallshandtera skåpet på ett miljövänligt sätt



Skåpet innehåller fortfarande värdefulla material och ska avfallshandteras åtskilt från osorterade hushållssopor.



Avfallshandtera batterier åtskilt från det uttjänata skåpet. Dessutom är det möjligt att helt kostnadsfritt lämna in batterierna till återförsäljare eller återvinningscentraler.

Lampor

Avfallshandtera demonterade lampor via aktuella insamlings-system.

För Tyskland:

Här kan skåpet avfallshandteras helt kostnadsfritt via samlingsbehållarna för klass 1 på de lokala återvinningscentralerna. Vid köp av en ny kyl eller frys och en försäljningsyta på > 400 m² är det också möjligt att lämna tillbaka skåpet till återförsäljaren helt kostnadsfritt.



VARNING

Utsipprande köldmedel och olja!
Brand. Köldmedlet är miljövänligt, men brännbart. Oljan är också brännbar. Läckande köldmedel och olja kan antändas vid hög koncentration och i kontakt med en extern värmekälla.

- ▶ Skada inte köldmedelssystemets rörledningar eller kompressor.

- ▶ Följ anvisningarna om skåpets transport.
- ▶ Transportera bort skåpet utan skador.
- ▶ Avfallshandtera batterier, lampor och skåp enligt ovanstående specifikationer.



home.liebherr.com/fridge-manuals

sv Inbyggbart kyl- och frysskåp

Utgivningsdatum: 20240402

Artikelnummerinde

x: 7088444-00

Liebherr-Hausgeräte GmbH
Memminger Straße 77-79
88416 Ochsenhausen
Deutschland



Bruksanvisning







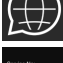





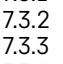















Quality, Design and Innovation



home.liebherr.com/fridge-manuals

LIEBHERR

Innehåll

1	Snabbguide	3		IceMaker / MaxIce *.....	17
1.1	Leveransomfattning.....	3	5	IceMaker-vattentillförsel*.....	18
1.2	Översikt över skåp och utrustningar.....	3		TubeClean *.....	18
1.3	SmartDevice.....	3		CleaningMode.....	19
1.4	Användningsområde.....	4		Display-ljusstyrka.....	19
1.5	Konformitet.....	4		Dörrlarm.....	19
1.6	SVHC-ämnen enligt REACH-förordningen.....	4		Inmatningsspärr.....	20
1.7	EPREL-databas.....	4		Språk.....	20
2	Allmänna säkerhetsanvisningar	4		Produktinformation.....	21
3	Hur Touch & Swipe-displayen fungerar	6		Program.....	21
3.1	Navigering och symbolförklaring.....	6		Påminnelse.....	21
3.2	Menyer.....	6		Demoläge.....	21
3.3	Viloläge.....	7		Återställa till fabriksinställningar.....	22
4	Idrifttagande	7		Meddelanden.....	23
4.1	Slå på skåpet (första driftsättningen).....	7	7.3	Överblick över varningar.....	23
4.2	Ta IceMaker i drift*.....	7	7.3.1	Avsluta varningar.....	23
5	Lagring	7	7.3.2	Överblick över påminnelser.....	24
5.1	Anvisningar om förvaring.....	7	7.3.3	Avsluta påminnelser.....	24
5.2	Kyldel.....	8	7.3.4	Avsluta påminnelser.....	24
5.3	BioFresh.....	8	8	Utrustning	25
5.4	Frysdel.....	8	8.1	Dörrfack.....	25
5.5	Förvaringstider.....	8	8.2	Hyllor.....	26
6	Spara energi	9	8.3	Delbar hylla.....	26
7	Användning	10	8.4	VarioSafe *.....	26
7.1	Betjänings- och indikeringslement.....	10	8.5	Plats för bakplåt.....	29
7.1.1	Status-indikering.....	10	8.6	Variabel flaskhylla.....	29
7.1.2	Skärmsymboler.....	10	8.7	Utdragslådor.....	29
7.2	Skåpets funktioner.....	10	8.8	Lock för säker frukt- och grönsaksförvaring.....	31
7.2.1	Anvisningar angående skåpets funktioner.....	10	8.9	Luftfuktighetsreglering.....	31
	Starta och stänga av skåpet.....	10	8.10	Glashyllor.....	31
	Starta och stänga av temperaturzoner.....	10	8.11	IceMaker*.....	32
	WiFi.....	11	8.12	VarioSpace.....	32
	Temperatur.....	12	8.13	Smörfack.....	32
	Temperaturenheter.....	12	8.14	Ägghylla.....	33
	BioFresh B-Value.....	12	8.15	Flaskhållare.....	33
	D-Value.....	13	8.16	FlexSystem.....	33
	SuperCool.....	13	8.17	Kylackumulator.....	34
	VarioTemp.....	13	8.18	Islåda med lock*.....	34
	SuperFrost.....	14	8.19	Flexibel frysacksdelare*.....	34
	Start av frostningscykel*.....	15	9	Underhåll	35
	PartyMode.....	15	9.1	FreshAir-aktivtkolfilter.....	35
	HolidayMode.....	15	9.2	Demontera/montera utdragsystem.....	35
	SabbathMode.....	16	9.3	Avfrosta skåpet.....	36
	EnergySaver.....	17	9.4	Rengör skåpet.....	36
			10	Kundhjälp	37
			10.1	Tekniska data.....	37
			10.2	Driftljud.....	38
			10.3	Tekniska fel.....	38
			10.4	Kundtjänst.....	39
			10.5	Typskylt.....	39
			11	Ta skåpet ur drift	39

12	Avfallshantering.....	40
12.1	Förbereda skåpet för avfallshantering.....	40
12.2	Avfallshandera skåpet på ett miljövänligt sätt.....	40

Tillverkaren arbetar kontinuerligt med att vidareutveckla alla typer och modeller. Därför ber vi om förståelse för att vi måste förbehålla oss för ändringar av utformning, utrustning och teknik.

Symbol	Förklaring
	<p>Läs bruksanvisningen</p> <p>Läs noga igenom denna bruksanvisning för att få information om alla fördelar med det nya skåpet.</p>
	<p>Mer information på internet</p> <p>Den digitala bruksanvisningen med mer information samt bruksanvisningar på andra språk finns på internet och kan öppnas med QR-koden på bruksanvisningens framsida eller genom att du skriver in servicenumret på sidan home.liebherr.com/fridge-manuals.</p> <p>Servicenumret står på typskylten:</p>  <p><i>Fig. Illustrationen är ett exempel</i></p>
	<p>Kontrollera skåpet</p> <p>Kontrollera alla delar med avseende på transportsador. Kontakta återförsäljaren eller kundtjänsten om du har några klagomål.</p>
	<p>Avvikelse</p> <p>Bruksanvisningen gäller för flera modeller, avvikelser är möjliga. Avsnitt som bara gäller för speciella modeller är markerade med(*).</p>
	<p>Åtgärder som behöver vidtas och resultat av åtgärderna</p> <p>Åtgärder som behöver vidtas är markerade med en ►.</p> <p>Resultat av åtgärder är markerade med en ▷.</p>
	<p>Videor</p> <p>Videor om apparaterna finns på YouTube-kanalen Liebherr-Hausgeräte.</p>

Bruksanvisningen gäller för:

ICB(N)..i 51..

Märk

Om skåpet har ett N i beteckningen rör det sig om ett NoFrost-skåp.*

1 Snabbguide

1.1 Leveransomfattning

Kontrollera alla delar avseende transportsador. Kontakta återförsäljaren eller kundservice vid problem. (se 10.4 Kundtjänst)

Leveransen består av följande delar:

- Inbyggnadsskåp

- Utrustning (beroende på modell)
- Monteringsmaterial (beroende på modell)
- "Quick Start Guide"
- "Installation Guide"
- Servicebroschyr

1.2 Översikt över skåp och utrustningar

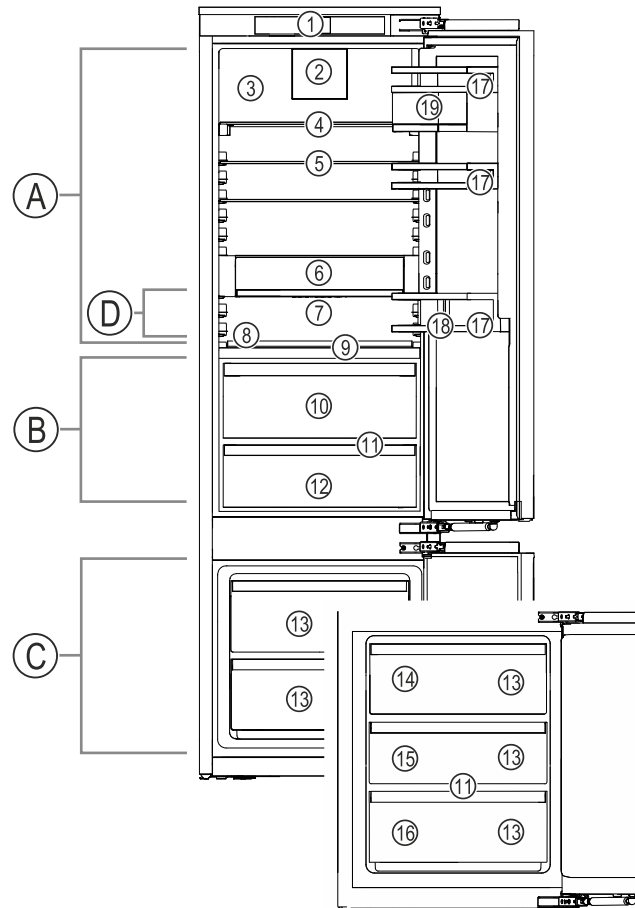


Fig. 1 Exempel

Temperaturområde

- (A) Kyldel
- (B) BioFresh
- (C) Frysdel
- (D) Kallaste zonen

Utrustning

- (1) Manöverelement
- (2) Fläkt med FreshAir aktivt kolfilter
- (3) Torr bakvägg
- (4) Delbar hylla
- (5) Hylla
- (6) VarioSafe*
- (7) Plats för bakplåt
- (8) Variabel flaskförvaring
- (9) Lock till Fruit & Vegetable-lådan
- (10) Fruit & Vegetable-låda
- (11) Avrinningshåll
- (12) Meat & Dairy-låda
- (13) Frysack
- (14) IceMaker*
- (15) VarioSpace*
- (16) Typskylt
- (17) Dörrfack
- (18) Flaskhållare
- (19) VarioBoxsv

Märk

► Vid leveransen är hyllor, lådor och korgar placerade för att ge bästa möjliga energieffektivitet. Det gör dock ingen skillnad för energiförbrukningen om du flyttar dem mellan olika avsedda konsoler, t.ex. hyllorna i kylskåpet.

1.3 SmartDevice

SmartDevice är anslutningslösningen för din kyl-frys-kombination.

Allmänna säkerhetsanvisningar

Om ditt skåp är SmartDevice-kompatibelt eller utformat för det kan du koppla ihop ditt skåp med WLAN på ett enkelt och snabbt sätt. Med SmartDevice-appen kan du använda ditt skåp från en mobilenhet. I SmartDevice-appen finns ytterligare funktioner och inställningsalternativ.

SmartDevice-kompatibelt skåp: Ditt skåp är SmartDevice-kapabel. Du måste hämta SmartDevice-appen för att kunna ansluta ditt skåp till WLAN.



Mer information om SmartDevice: smartdevice.liebherr.com

Ladda ner SmartDevice-appen:



När du har installerat och konfigurerat SmartDevice-kan du koppla ihop ditt skåp med ditt WLAN med hjälp av SmartDevice-appen och apparatfunktionen WLAN (se WiFi).

Märk

SmartDevice-funktionen är inte tillgänglig i följande länder: Ryssland, Belarus, Kazakstan.

1.4 Användningsområde

Avsedd användning

Skåpet är endast avsett för kylning av livsmedel i hem- och hushållsmiljö. Hit räknas t.ex. användningen

- i personalkök, frukostpensioner,
- Av gäster på lantställen, hotell, motell och andra typer av logi.
- Vid catering och liknande tjänster i grosshandeln.

Alla annan användning är förbjuden.

Förutsägbar felanvändning

Följande användningar är uttryckligen förbjudna:

- Förvaring och kylning av mediciner, blodplasma, laboratoriepreparat eller liknande ämnen eller produkter enligt direktivet 2007/47/EG om medicintekniska produkter
- Användning i explosionsfarliga miljöer

En felaktig användning av skåpet kan medföra att förvarade varor skadas eller förstörs.

Klimatklasser

Skåpet är, beroende på klimatklass, avsett för användning i begränsad omgivningstemperatur. Gällande klimatklass är angiven på typskylten.

Märk

► För att garantera en felfri drift ska följande omgivningstemperaturer följas.

Klimatklass	För omgivningstemperatur
SN	10 °C till 32 °C
N	16 °C till 32 °C
ST	16 °C till 38 °C
T	16 °C till 43 °C
SN-ST	10 °C till 38 °C
SN-T	10 °C till 43 °C

1.5 Konformitet

Köldmediesystemet har genomgått täthetsprovning. I inbyggt tillstånd uppfyller apparaten de tillämpliga säkerhetsbestämmelserna och respektive riktlinjer.

För EU-marknaden: Apparaten motsvarar direktiv 2014/53/EU.

För GB-marknaden: Apparaten motsvarar Radio Equipment Regulations 2017 SI 2017 No. 1206.

Gå till den nedanstående webbadressen för att läsa den fullständiga texten till EU-försäkran om överensstämmelse: www.Liebherr.com

BioFresh-facket uppfyller kraven för ett kylfack enligt SS-EN 62552:2020.

1.6 SVHC-ämnen enligt REACH-förordningen

Med nedanstående länk kan du ta reda på om din apparat innehåller SVHC-ämnen enligt REACH-förordningen: home.liebherr.com/de/deu/de/liebherr-erleben/nachhaltigkeit/umwelt/scip/scip.html

1.7 EPREL-databas

Fr.o.m. den 1 mars 2021 finns informationen om energimärkning och kraven på ekodesign i den europeiska produkt databasen (EPREL). Produktdatabasen hämtar du med länken <https://eprel.ec.europa.eu/>. Här behöver du ange modellbeteckning. Modellbeteckningen står på typskylten.

2 Allmänna säkerhetsanvisningar

Förvara denna bruksanvisning noga så att du alltid har tillgång till den.

Om du överlåter apparaten, lämna då även över bruksanvisningen till nästa ägare.

Läs denna bruksanvisning noggrant före användning för att använda apparaten korrekt och säkert. Följ alltid instruktionerna, säkerhetsinstruktionerna och varningarna. De är viktiga för säker och korrekt installation av apparaten.

Risker för användaren:

- Detta skåp kan användas av barn och personer med nedsatt fysisk, sensorisk

Allmänna säkerhetsanvisningar

eller mental förmåga eller brist på erfarenhet eller kunskap om dessa personer övervakas eller instruerats om skåpets säkra användning och förstår vilka faror som kan uppstå. Se till att barn inte leker med skåpet. Rengöring och användarunderhåll får inte utföras av barn utan uppsikt. Barn i åldern 3-8 år får fylla på och tömma skåpet. Barn under 3 års ålder skall hållas borta från skåpet, om de inte är under ständig uppsikt.

- Eluttaget ska vara lätt åtkomligt så att apparaten snabbt kan skiljas från elnätet i en nödsituation. Det får inte vara placerat bakom skåpet.
- Tag alltid i stickkontakten när skåpet skall skiljas från elnätet. Drag inte i kabeln.
- Dra ur stickkontakten eller slå från säkringen vid fel.
- Se till att inte skada nätanslutningskabeln. Skåpet får inte användas med defekt nätanslutningskabel.
- Låt endast kundtjänst eller annan utbildad fackpersonal utföra reparationer och ingrepp på apparaten.
- Montera, anslut och avfallshantera alltid skåpet enligt instruktionerna i bruksanvisningen.
- Använd endast skåpet i monterat tillstånd.
- Tillverkaren ansvarar inte för skador uppkomna på grund av felaktig vattenanslutning.*

Brandrisk:

- Köldmedlet (Uppgift på typskylt) är miljövänligt men brännbart. Utläckande köldmedel kan självantända.
 - Skada inte rörledningarna i kylkretsloppet.
 - Använd inte tändkällor inne i skåpet.
 - Använd inga elektriska apparater inne i skåpet (t.ex. ångrengörare, värmekälla, glassmaskin, osv.).
 - Om kylmedel läcker ut: Släck eld eller tändkällor i närheten av läckagestället. Ventilera rummet väl. Kontakta kundtjänst.
- Förvara inte explosiva ämnen eller sprayburkar med brännbar drivgas, som till exempel Butan, Propan, Pentan osv. i skåpet. Innehållet i sådana sprayburkar anges på etiketten eller så är de märkta med en flamsymbol. Eventuell utströmmande gas kan antändas av elektriska komponenter.

- Håll brinnande stearinljus och andra föremål med öppen låga borta från apparaten så att den inte fattar eld.
- Förvara endast alkoholhaltiga drycker, eller andra behållare som innehåller alkohol, tätt förslutna. Eventuell läckande alkohol kan antändas av elektriska komponenter

Risk för vältning:

- Använd inte sockel, lådor, dörrar osv. som steg eller stöd. Detta gäller särskilt för barn.

Risk för matförgiftning:

- Förtär inte livsmedel som har förvarats för länge.

Risk för frysskador, dövhetskänlor och smärta:

- Undvik lång hudkontakt med kalla ytor eller kyl-frysvaror eller vidta skyddsåtgärder som att t.ex. använda handskar.

Risk för skador och personsador:

- Het ånga kan leda till personsador. Använd inga elektriska värme- eller ångtvättar, öppen eld eller avisningspray vid avfrostning
- Avlägsna inte is med vassa föremål

Risk för klämskador:

- Håll inte i gångjärnet när du öppnar och stänger dörren. Fingrarna kan komma i kläm.

Symboler på skåpet:



Symbolen kan finnas på kompressorn. Den refererar till olja i kompressorn och upplyser om följande faror: Kan vara dödlig vid förtäring eller inandning i luftvägarna. Denna information gäller endast för återvinningen. I normal drift finns ingen fara.



Symbolen sitter på kompressorn och upplyser om faran med brandfarliga ämnen. Avlägsna inte klisterlappen.




Denna eller en liknande klisterlapp finns på apparatens baksida. Den anger att det finns vakuumisolerade paneler (VIP) eller perlitpaneler i dörren och/eller i höljet. Denna information är endast relevant för återvinningen. Ta inte bort dekalen.

Observera varningarna och annan specifik information i de andra kapitlen:

	FARA	Påvisar en omedelbar farlig situation vilken kan leda till döden eller svåra kroppsskador om den inte undviks.
	VARNING	Påvisar en farlig situation vilken kan leda till döden eller svåra kroppsskador om den inte undviks.

Hur Touch & Swipe-displayen fungerar

	OBSERVER	Påvisar en farlig situation vilken kan leda till lätta eller medelsvåra kroppsskador om den inte undviks.
	OBSERVERA	Påvisar en farlig situation vilken kan leda till materielskador om den inte undviks.
	Märk	Markerar användbar information eller tips.

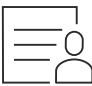
3 Hur Touch & Swipe-displayen fungerar

Skåpet manövreras med Touch & Swipe-displayen. På Touch & Swipe-displayen (nedan kallat displayen) kan du välja skåpets funktioner genom att trycka eller svepa. Om du inte utför någon åtgärd på displayen på 10 sekunder, hoppar den antingen tillbaka till en överordnad meny eller direkt till statusindikeringen.

3.1 Navigering och symbolförklaring

Olika symboler används i bilderna för att navigera med displayen. I följande tabell beskrivs dessa symboler.

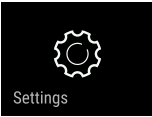
Symbol	Beskrivning
	Tryck snabbt på displayen: Aktivera/inaktivera funktionen. Bekräfta valet. Öppna undermeny.
	Tryck på displayen med en tidsangivelse (t.ex. 3 sekunder): Aktivera/inaktivera funktion eller värde.
	Svep åt höger eller vänster: Navigera i menyn.
	Tryck kort på tillbaka-symbolen: Gå tillbaka en menynivå.
	Tryck på tillbaka-symbolen i 3 sekunder: Gå tillbaka till statusindikeringen.
	Pil med klocka: Det dröjer mer än 10 sekunder tills följande display visas.
	Pil med tidsangivelse: Det tar den angivna tiden tills följande display visas.
	Symbol "Öppna inställningsmenyn": Navigera till inställningsmenyn och öppna inställningsmenyn. Vid behov: Navigera till önskad funktion i inställningsmenyn. (se 3.2.1 Öppna inställningsmenyn)

Symbol	Beskrivning
	Symbol öppna "utökad meny": Navigera till utökad meny och öppna den. Vid behov: Navigera till önskad funktion i utökad meny. (se 3.2.2 Öppna utökad meny)
Ingen åtgärd inom 10 sekunder	Om du inte utför någon åtgärd på displayen på 10 sekunder, hoppar den antingen tillbaka till en överordnad meny eller direkt till statusindikeringen.
Öppna dörren och stäng den igen.	Om du öppnar dörren och stänger den igen omedelbart återgår displayen direkt till statusindikeringen.

Obs: Displaybilderna visas med engelska termer.

3.2 Meny

Skåpets funktioner är indelade i olika menyer:

Meny	Beskrivning
Huvudmeny	När du slår på skåpet kommer du automatiskt till huvudmenyn. Härifrån kan du navigera till skåpets huvudfunktioner, inställningsmenyn och utökad meny.
 Inställningsmeny	Inställningsmenyn innehåller ytterligare funktioner för att konfigurera skåpet.
Utökad meny	Den utökade menyn innehåller särskilda funktioner för att konfigurera skåpet. Åtkomst till den utökade menyn skyddas av sifferkoden 151 .

3.2.1 Öppna inställningsmenyn

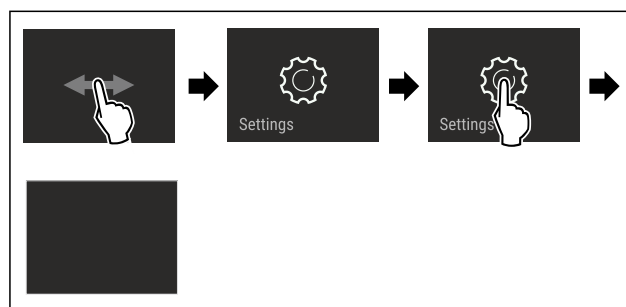


Fig. 2 Exempel

- ▶ Genomför stegen enligt bilden.
- ▷ Inställningsmenyn är öppen.
- ▶ Vid behov: Navigera till önskad funktion.

3.2.2 Öppna utökad meny



Fig. 3

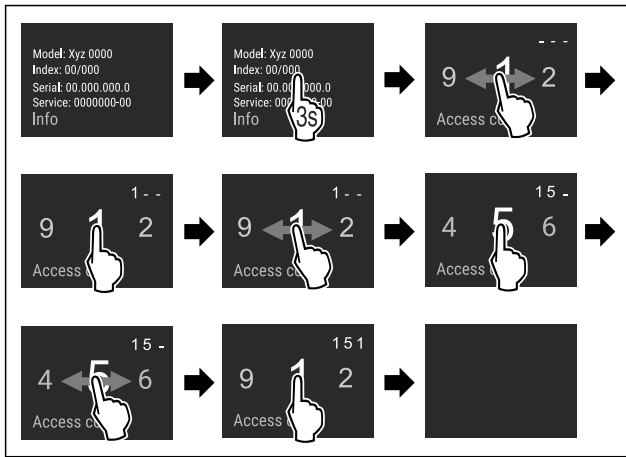


Fig. 4 Exempel, åtkomst med sifferkod 151

- ▶ Genomför stegen enligt bilden.
- ▷ Utökad meny har öppnats.
- ▶ Vid behov: Navigera till önskad funktion.

3.3 Viloläge

Om du inte rör displayen på 1 minut växlar den till viloläge. I viloläge tonas displayens ljusstyrka ned.

3.3.1 Avsluta viloläget

- ▶ Tryck snabbt på displayen med fingret.
- ▷ Viloläget är avslutat.

4 Idrifttagande

4.1 Slå på skåpet (första driftsättningen)

Säkerställ att följande förutsättningar är uppfyllda:

- Skåpet är inbyggt och anslutet i enlighet med monteringsanvisningarna.
- Alla tejprensor, klister- och skyddsfolier samt transportsäkringar i och på skåpet är borttagna.
- Alla reklamblad har tagits ut ur lådorna.
- Touch & Swipe-displayens funktionssätt är känt. (se 3 Hur Touch & Swipe-displayen fungerar)

Slå på skåpet via Touch & Swipe-displayen:

- ▶ Om displayen är i viloläge: Tryck kort på displayen.
- ▶ Genomför stegen enligt bilden.

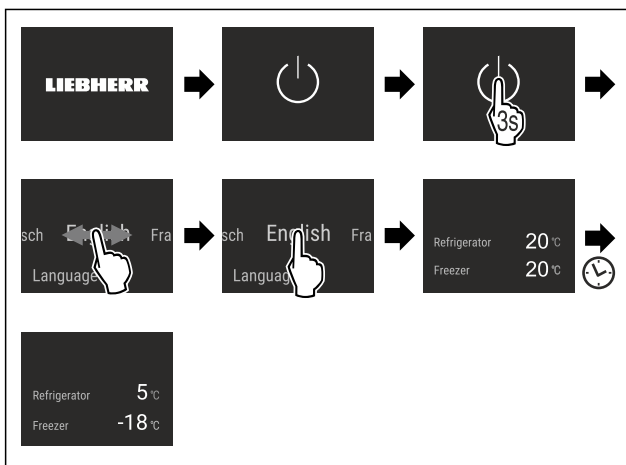


Fig. 5 Exempel

- ▷ Statusindikeringen visas.
- ▷ Skåpet kyls ner till den fabriksinställda måltemperaturen.

- ▷ Skåpet startar i demoläge (statusindikering med DEMO visas): Startas skåpet i demoläget kan läget inaktiveras inom 5 minuter. (se Demoläge)

Mer information:

- Ta IceMaker i drift. (se 4.2 Ta IceMaker i drift*) *
- Ta SmartDevice i drift. (se 1.3 SmartDevice) och (se WiFi)

Märk

Tillverkaren rekommenderar:

- ▶ Sätt in livsmedel: Vänta ca 6 timmar tills den inställda temperaturen är uppnådd.
- ▶ Förvara **frysvaror** i -18 °C eller kallare.
- ▶ Följ förvaringssanvisningarna. (se 5.1 Anvisningar om förvaring)

Märk

Du beställer tillbehör i Liebherr-Hausgeräte-shoppen på home.liebherr.com/shop/de/deu/zubehor.html.

4.2 Ta IceMaker i drift*

Om skåpet har en IceMaker måste du rengöra IceMaker innan du använder den **för första gången**.

Säkerställ att följande förutsättningar är uppfyllda:

- Vattenanslutningen har upprättats. Se Installation Guide eller montagehandledningen.*
- Skåpet är fullständigt installerat och anslutet.
- ▶ Rengöra IceMaker. (se 9.4.4 Rengör IceMaker*) *

5 Lagring

5.1 Anvisningar om förvaring



VARNING

Brandrisk

- ▶ Använd inga elektriska apparater i skåpets livsmedelsområde, såvida de inte rekommenderats av tillverkaren.

Märk

Energiförbrukningen ökar och kyleffekten minskar om ventilationen är otillräcklig.

- ▶ Håll alltid ventilationsöppningarna fria.

Följ följande förvaringsspecifikationer:

- Håll luftintagen på fläkten fria.*
- I frysdelen: Livsmedlen ska vara väl förpackade.
- Livsmedel som lätt tar upp eller ger ifrån sig lukt och smak ska förvaras i slutna behållare eller täckas över.
- Packa rått kött eller fisk i rena, slutna behållare. Detta förhindrar kött eller fisk från att vidröra eller droppa på andra livsmedel.
- Vätska ska förvaras i stängda behållare.
- Förvara livsmedlen med lite mellanrum för att luften ska kunna cirkulera.
- Förvara livsmedel i enlighet med instruktionerna på förpackningen.
- Observera alltid utgångsdatumet som anges på förpackningen.

Märk

Om dessa anvisningar inte följs, kan livsmedlen fördärvas.

Lagring

5.2 Kyladel

Luftcirkulationen i skåpet skapar olika temperaturzoner. Du hittar de olika temperaturzonerna i översikten över skåpet och utrustningen. (se 1.2 Översikt över skåp och utrustningar)

5.2.1 Placera livsmedlen

- ▶ Övre område och dörr: Förvara smör, ost, konserverad mat och tuber.
- ▶ Lägsta temperaturzon: Förvara lättfördärvade livsmedel samt färdiga måltider.

5.3 BioFresh

Med BioFresh förlängs förvaringstiden för vissa färska livsmedel i jämförelse med traditionell kylning.

Märk

Om temperaturen sjunker under 0 °C kan livsmedel frysa.

- ▶ Förvara köldkänsliga grönsaker som gurka, aubergine, zucchini och köldkänsliga tropiska frukter i kyldelen.

5.3.1 Fruit & Vegetable-låda

Förvaringstemperaturen är nära 0 °C. Det täta locket ger en varaktig fuktighet. Detta förvaringsklimat är lämpligt för förvaring av oförpackade livsmedel med hög naturlig fuktighet (t.ex. sallad, grönsaker, frukt).

Luftfuktigheten i utrymmet beror på fukttätheten i den isatta kylvaran och öppningsfrekvensen. Du kan reglera luftfuktigheten. (se 8.9 Luftfuktighetsreglering)

Placera livsmedlen

- ▶ Förvara oförpackade frukter och grönsaker. Om luftfuktigheten är för hög:
- ▶ Reglera luftfuktigheten. (se 8.9 Luftfuktighetsreglering)

5.3.2 Meat & Dairy-låda

Förvaringstemperaturen är nära 0 °C. Detta förvaringsklimat är lämpligt för känsliga livsmedel (t.ex. mejeriprodukter, kött, fisk, korv).

Placera livsmedlen

- ▶ Förvara torra eller förpackade livsmedel.

5.4 Frysdal

Vid -18 °C har ett torrt, frostigt förvaringsklimat etablerats. Frostiga förvaringsförhållanden är lämpliga för förvaring av djupfrysade livsmedel och frysvaror i flera månader, för produktion av isbitar eller för att frysa in färska livsmedel.

5.4.1 Frysa in livsmedel

Frysmängd

Du kan frysa upp till så många färska livsmedel inom 24 timmar som framgår från typskylten (se 10.5 Typskylt) under "frysförmåga ... kg/24 h".

För att säkerställa att maten snabbt fryser till kärnan måste följande mängder per förpackning observeras:

- Frukt och grönsaker upp till 1 kg
- Kött upp till 2,5 kg

Frys in livsmedel med SuperFrost

Beroende på frysmängden kan du aktivera SuperFrost före infrysningen, så att lägre frystemperaturer kan nås. (se SuperFrost)

Skåp utan NoFrost:*

- ▶ Aktivera SuperFrost om frysmängden är större än ca 1 kg.*

Skåp med NoFrost:*

- ▶ Aktivera SuperFrost om frysmängden är större än ca 2 kg.*

Tidpunkten du aktiverar SuperFrost på beror på hur mycket du fryser in:

Frysmängd	Tidpunkt för aktivering av SuperFrost
liten frysmängd	Aktivera SuperFrost ca 6 timmar före infrysning. När skåpet automatiskt inaktiverar SuperFrost sätter du in livsmedlen.
maximal frysmängd	Aktivera SuperFrost ca 24 timmar före infrysning. När skåpet automatiskt inaktiverar SuperFrost sätter du in livsmedlen.

Placera livsmedlen



AKTA

Risk för skador på grund av krossat glas!

Flaskor och burkar med drycker kan brista när de är frysta. Detta gäller särskilt kolsyrade drycker.

- ▶ Frys endast flaskor och burkar som innehåller drycker om BottleTimer-funktionen i SmartDevice-appen har aktiverats.

Frysmängd	Placera livsmedlen
liten frysmängd	Dela upp de förpackade livsmedlen på alla utdragslådor. Placera om möjligt livsmedel baktill i utdragslådan nära den bakre väggen.
maximal frysmängd	Dela upp de förpackade livsmedlen på alla utdragslådor. Placera om möjligt livsmedel baktill i utdragslådan nära den bakre väggen.

5.4.2 Tina livsmedlen



VARNING

Risk för matförgiftning!

- ▶ Frys inte in upptinade livsmedel igen.
- ▶ Tillaga upptinade livsmedel så snart som möjligt.

Du kan tina livsmedel på flera sätt:

- i kyldelen
- i mikrovågsugnen
- i bakugnen/varmluftsugnen
- vid rumstemperatur
- ▶ Ta bara ut så många matvaror som behövs.

5.5 Förvaringstider

De angivna förvaringstiderna är riktvärden.

För livsmedel med angiven sista förbrukningsdag gäller alltid på förpackningen angiven datum.

5.5.1 Kyldel

Det bäst-före-datum som anges på förpackningen gäller.

5.5.2 BioFresh

Riktvärden för förvaringstid i Meat & Dairy-Safe		
Smör	vid 1 °C	upp till 90 dagar
Ost	vid 1 °C	upp till 110 dagar
Mjölk	vid 1 °C	upp till 12 dagar
Korv, kallskuret	vid 1 °C	upp till 8 dagar
Fågel	vid 1 °C	upp till 6 dagar
Griskött	vid 1 °C	upp till 6 dagar
Nötkött	vid 1 °C	upp till 6 dagar
Vilt	vid 1 °C	upp till 6 dagar

Märk

- Observera att livsmedel med mycket äggvita förstörs fortare. Dvs. skaldjur förstörs fortare än fisk, fisk fortare än kött.

Riktvärden för förvaringstid i Fruit & Vegetable-Safe		
Grönsaker, sallad		
Kronärtskockor	vid 1 °C	upp till 14 dagar
Selleri	vid 1 °C	upp till 28 dagar
Blomkål	vid 1 °C	upp till 21 dagar
Broccoli	vid 1 °C	upp till 13 dagar
Cikoriasallad	vid 1 °C	upp till 27 dagar
Grönsallad	vid 1 °C	upp till 19 dagar
Ärtor	vid 1 °C	upp till 14 dagar
Grönkål	vid 1 °C	upp till 14 dagar
Morötter	vid 1 °C	upp till 80 dagar
Vitlök	vid 1 °C	upp till 160 dagar
Kålrabbi	vid 1 °C	upp till 14 dagar
Huvudsallad	vid 1 °C	upp till 13 dagar
Kryddörter	vid 1 °C	upp till 13 dagar
Purjolök	vid 1 °C	upp till 29 dagar
Svamp	vid 1 °C	upp till 7 dagar
Rädisor	vid 1 °C	upp till 10 dagar
Brysselkål	vid 1 °C	upp till 20 dagar
Sparris	vid 1 °C	upp till 18 dagar
Spenat	vid 1 °C	upp till 13 dagar
Savojkål	vid 1 °C	upp till 20 dagar
Frukt		
Aprikoser	vid 1 °C	upp till 13 dagar
Äpple	vid 1 °C	upp till 80 dagar
Päron	vid 1 °C	upp till 55 dagar
Björnbär	vid 1 °C	upp till 3 dagar
Dadlar	vid 1 °C	upp till 180 dagar
Jordgubbar	vid 1 °C	upp till 7 dagar
Fikon	vid 1 °C	upp till 7 dagar
Blåbär	vid 1 °C	upp till 9 dagar
Hallon	vid 1 °C	upp till 3 dagar

Riktvärden för förvaringstid i Fruit & Vegetable-Safe		
Svarta vinbär	vid 1 °C	upp till 7 dagar
Körsbär, söta	vid 1 °C	upp till 14 dagar
Kiwifrukt	vid 1 °C	upp till 80 dagar
Persikor	vid 1 °C	upp till 13 dagar
Plommon	vid 1 °C	upp till 20 dagar
Lingon	vid 1 °C	upp till 60 dagar
Rabarber	vid 1 °C	upp till 13 dagar
Krusbär	vid 1 °C	upp till 13 dagar
Vindruvor	vid 1 °C	upp till 29 dagar

5.5.3 Frysdel

Riktvärden för förvaringstider av olika livsmedel		
Glass	vid -18 °C	2 till 6 månader
Korv, skinka	vid -18 °C	2 till 3 månader
Bröd, bakverk	vid -18 °C	2 till 6 månader
Vilt, griskött	vid -18 °C	6 till 9 månader
Fisk, fet	vid -18 °C	2 till 6 månader
Fisk, mager	vid -18 °C	6 till 8 månader
Ost	vid -18 °C	2 till 6 månader
Fågel, nötkött	vid -18 °C	6 till 12 månader
Grönsaker, frukt	vid -18 °C	6 till 12 månader

6 Spara energi

- Sörj alltid för en god ventilation. Täck inte över ventilationsöppningarna resp. -gallren.
- Håll alltid ventilationsöppningar fria.
- Installera inte skåpet i områden med direkt solinstrålning, intill värmeelement eller liknande.
- Energiförbrukningen kan öka något om skåpet installeras direkt intill en ugn. Förbrukningen avgörs av hur länge och hur ofta ugnen används.
- Energiförbrukningen beror på uppställningsförhållandena, till exempel omgivningstemperaturen (se 1.4 Användningsområde). Vid en varmare omgivningstemperatur kan energiförbrukningen öka.
- Öppna skåpsdörren så kort tid som möjligt.
- Ju lägre temperaturen ställs in, desto högre blir energiförbrukningen.
- Sortera livsmedlen: home.liebherr.com/food.
- Förvara alla livsmedel väl förpackade och täckta. Rimfrostbildning undviks.
- Ta endast ut livsmedlen så länge som är nödvändigt för att de inte ska värmas upp för mycket.
- Varma matvaror ska svalna av till rumstemperatur innan man lägger in dem.
- Tina upp djupfrysta livsmedel i kylskåpet.
- Om det finns en tjock frostbeläggning i frysen: Avfropa frysen.*
- Använd HolidayMode vid längre (se HolidayMode) semesterperioder.

Användning

7 Användning

7.1 Betjänings- och indikeringselement

7.1.1 Status-indikering

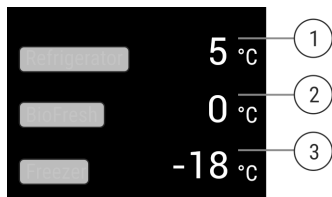


Fig. 6

- (1) Temperaturindikering kyladel
(2) Temperaturvisning BioFresh
(3) Temperaturindikering frysdel

Status-indikeringen visar de inställda temperaturerna och är utgångsindikeringen. Därifrån kan du navigera till funktionerna och inställningarna.

7.1.2 Skärmsymboler

Skärmsymbolerna informerar om skåpets aktuella status.

Symbol	Skåpets status
	Standby Skåpet eller temperaturzonen är avstängd.
	Pulserande värde Skåpet är i drift. Temperaturen pulserar tills det inställda värdet har uppnåtts.
	Pulserande symbol Skåpet är i drift. Inställningen görs.

7.2 Skåpets funktioner

7.2.1 Anvisningar angående skåpets funktioner

Skåpets funktioner ställs in på fabriken så att skåpet fungerar som det ska.

Innan du förändrar, aktiverar eller inaktiverar skåpfunktioner ska du säkerställa att följande förutsättningar är uppfyllda:

- Du har läst och förstått beskrivningarna av hur displayen fungerar. (se 3 Hur Touch & Swipe-displayen fungerar)
- Du har blivit bekant med skåpets drift- och indikeringselement.



Starta och stänga av skåpet

Med den här funktionen startar du och stänger av hela skåpet.

Stänga av skåp

Inställningar som du har gjort tidigare sparas när du stänger av skåpet.

Säkerställ att följande förutsättningar är uppfyllda:

- Instruktionerna (se 11 Ta skåpet ur drift) har utförts.

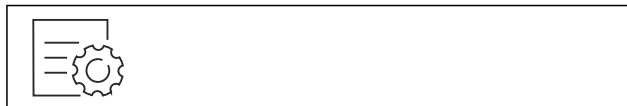


Fig. 7

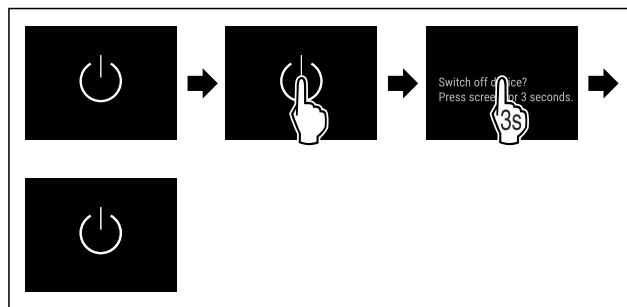


Fig. 8

- ▶ Genomför åtgärdssteg enligt bild.
- ▷ Skåpet är avstängt.
- ▷ Standby-symbolen visas på displayen.
- ▷ Displayen blir svart.

Starta skåpet

- Om displayen är i viloläge:
- ▶ Tryck kort på displayen.

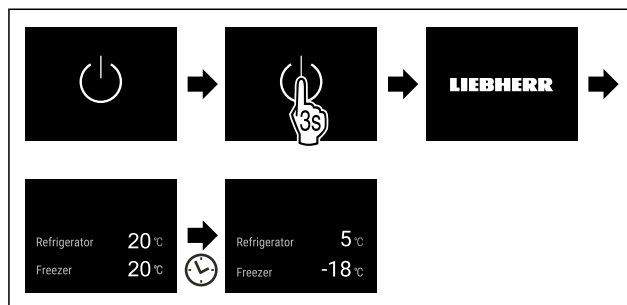


Fig. 9 Exempelbild

- ▶ Genomför åtgärdssteg enligt bild.
- När skåpet startar i demoläget:
- ▶ Inaktivera demoläge. (se Inaktivera demoläget)
- ▶ Skåpet är igång.
- ▷ Tidigare gjorda inställningar har återskapats.
- ▷ Skåpet kyler till inställd måltemperatur.



Starta och stänga av temperaturzoner

Enskilda temperaturzoner på skåpet kan stängas av separat.

Användning:

- Rengöring
- Avfrostning

Stäng av kyldelen

Säkerställ att följande förutsättningar är uppfyllda:

- Kyldelen har tömts.

Värde	Beskrivning
B1-B4	Temperaturen kan gå under 0 °C så att livsmedel kan frysas lätt.
B5	förinställd temperatur
B9	högsta temperatur

Ställ in BioFresh B-Value



Fig. 24

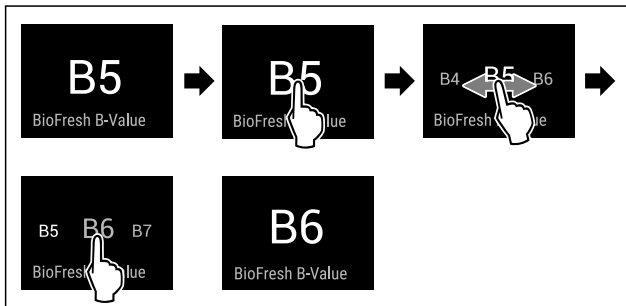


Fig. 25 Exempelbild: Ändra från B5 till B6.

- ▶ Genomför åtgärdssteg enligt bild.
- ▷ BioFresh B-Value är inställt.
- ▷ Statusindikering visar måltemperatur.

D1 D-Value

D-Value är förinställt för skåpet och får inte ändras.

SuperCool

Med denna funktion aktiverar eller inaktiverar du SuperCool. När du aktiverar SuperCool ökar skåpets kyleffekt. Då uppnår du lägre kyltemperaturer. Aktivera SuperCool när du snabbt vill kyla stora mängder livsmedel.

När funktionen är aktiv arbetar skåpet med högre effekt. Detta gör att skåpets arbetsbuller tillfälligt kan vara högre och energiförbrukningen ökar.

Aktivera SuperCool

Tidpunkt för funktionens aktivering:

- Om du vill förvara färsk livsmedel i kylskåpet: Aktivera funktionen när livsmedlet läggs in.



Fig. 26

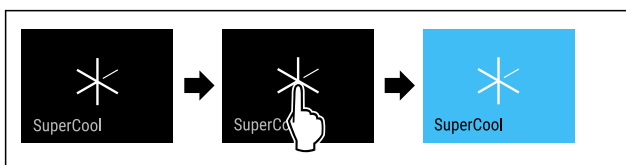


Fig. 27

- ▶ Genomför åtgärdssteg enligt bild.
- eller-
- ▶ Aktivera med SmartDevice-appen.

- ▷ SuperCool är aktiverat.
- ▷ Temperaturindikeringen blir blå.

Inaktivera SuperCool

SuperCool inaktiveras automatiskt efter 18 timmar. Du kan dock även inaktivera SuperCool manuellt när som helst:



Fig. 28

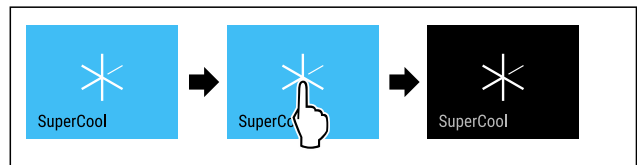


Fig. 29

- ▶ Genomför åtgärdssteg enligt bild.

-eller-

- ▶ Inaktivera med SmartDevice-appen.

- ▷ SuperCool är inaktiverat.
- ▷ Skåp arbetar vidare i normaldrift.
- ▷ Skåpet kyls till tidigare inställd temperatur.



VarioTemp

Med den här funktionen är det möjligt att använda frysdelen som en extra kylzon. Temperaturen kan ställas in på från -2 °C till 14 °C. Om denna funktion aktiveras kan högre ljud från skåpet uppstå. Skåpet är dock fullständigt funktionsdugligt.

För lagring av livsmedel i frysdelen rekommenderar Liebherr VarioTemp vid aktiverad funktion:

Temperaturområde	Livsmedel
4 °C till 9 °C	färdiga rätter, ost eller konserver
0 °C	förpackad frukt och grönsaker
-2 °C	färsk fisk och skaldjur
10 °C till 14 °C	köldbärande livsmedel, t.ex. sötpotatis, pumpa eller sydfrukt samt livsmedel eller drycker som inte ska vara för kalla när de förtärs

Aktivera VarioTemp

Säkerställ att följande förutsättningar är uppfyllda:*

- IceMaker är rengjord. (se 9.4.4 Rengör IceMaker*) *



VARNING

Risk för matförgiftning!

- ▶ Frys inte in upptinade livsmedel igen.
- ▶ Tillaga upptinade livsmedel så snart som möjligt.



Fig. 30

Användning

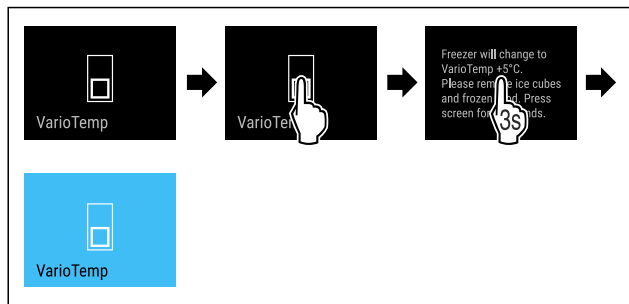


Fig. 31

- ▶ Utför handlingsstegen enligt bilden.
- ▷ VarioTemp är aktiverad.
- ▷ VarioTemp ställs in på det förinställda värdet.
- ▷ I statusindikeringen visas inte den förinställda temperaturen förrän denna har uppnåtts.

Ändra VarioTemp

Säkerställ att följande förutsättningar är uppfyllda:

- VarioTemp är aktiverad. (se Aktivera VarioTemp)



VARNING

Risk för matförgiftning!

- ▶ Frys inte in upptinade livsmedel igen.
- ▶ Tillaga upptinade livsmedel så snart som möjligt.

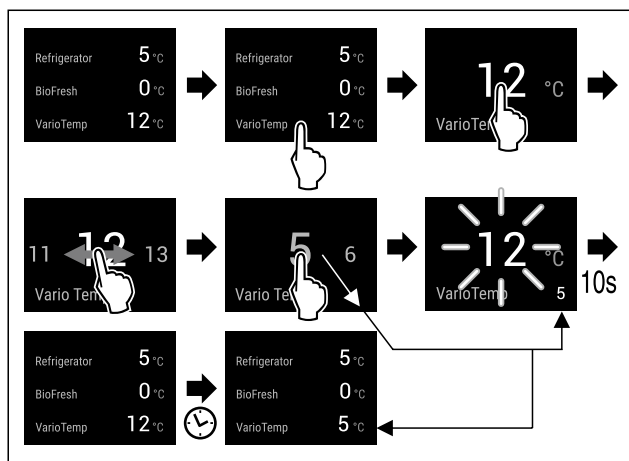


Fig. 32 Exempel: Ändra VarioTemp från 12 °C till 5 °C för en kyl/frys-kombination med BioFresh.

- ▶ Utför handlingsstegen enligt bilden.
- ▷ VarioTemp är ändrad.
- ▷ I statusindikeringen visas inte den nya måltemperaturen förrän denna har uppnåtts.

Inaktivera VarioTemp



Fig. 33

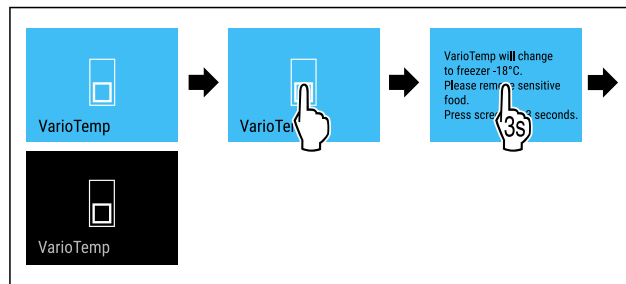


Fig. 34

- ▶ Utför handlingsstegen enligt bilden.
- ▷ VarioTemp är inaktiverat.
- ▷ Frysdelen kyls till den förinställda temperaturen.



SuperFrost

Med denna funktion aktiverar eller inaktiverar du SuperFrost. När du aktiverar SuperFrost ökar skåpets fryseffekt. Då uppnår du lägre frystemperaturer.

Användning:

- Färska livsmedel ska snabbt frysas fullständigt. Det säkerställer att livsmedlens näringsvärde, utseende och smaken bibehålls.
- Öka kylreserver i lagrade frysvaror innan skåpet avfrostas.

När funktionen är aktiv arbetar skåpet med högre effekt. Detta gör att skåpets arbetsbuller tillfälligt kan vara högre och energiförbrukningen ökar.

Aktivera SuperFrost

Säkerställ att följande förutsättningar är uppfyllda:

- Mängden som ska frysas in och tidpunkten för aktiveringen av SuperFrost har beaktats. (se Frys in livsmedel med SuperFrost)
- VarioTemp är inaktiverat. (se VarioTemp)



Fig. 35



Fig. 36

- ▶ Genomför åtgärdssteg enligt bild.
- eller -
- ▶ Aktivera med SmartDevice-appen.
- ▷ SuperFrost är aktiverat.
- ▷ Temperaturindikeringen blir blå.

Inaktivera SuperFrost

SuperFrost inaktiveras automatiskt efter 56 till 72 timmar, beroende på hur mycket livsmedel som har lagts in. Du kan dock även inaktivera SuperFrost manuellt när som helst:



Fig. 37

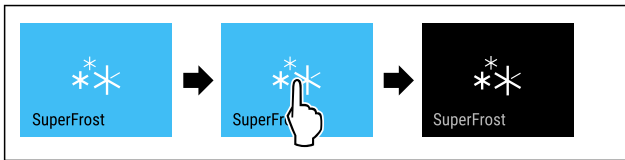


Fig. 38

- ▶ Genomför åtgärdssteg enligt bild.
- eller-**
- ▶ Inaktivera med SmartDevice-appen.
- ▷ SuperFrost är inaktiverat.
- ▷ Skåp arbetar vidare i normaldrift.
- ▷ Skåpet kyls till tidigare inställd temperatur.

Start avfrostningscykel*

Med denna funktion startar du den automatiska avfrostningscykeln manuellt, när avfrostningscykeln inte startar automatiskt i händelse av ett fel.

Denna funktion gäller för NoFrost-skåp.*

Starta avfrostningscykel



Fig. 39

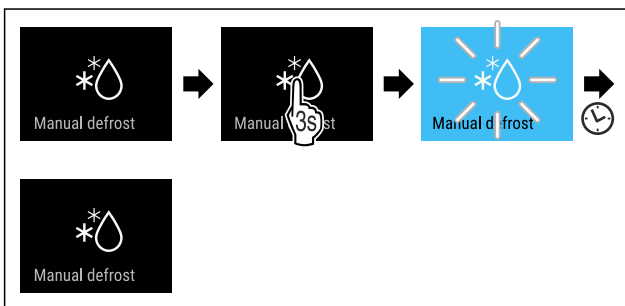


Fig. 40

- ▶ Genomför åtgärdssteg enligt bild.
- ▷ Avfrostningscykel är startad: Symbol blinkar, tills avfrostningscykel automatiskt är avslutad.
- ▷ När avfrostningscykel är avslutad: Skåp arbetar vidare i normaldrift.

Avbryta avfrostningscykel

Avfrostningscykeln avslutas automatiskt. Du kan dock även avbryta avfrostningscykeln när som helst under avfrostningsproceduren:

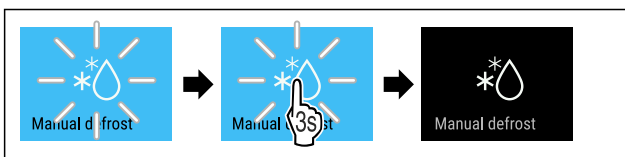


Fig. 41

- ▶ Genomför åtgärdssteg enligt bild.
- ▷ Avfrostningscykel är avbruten.
- ▷ Skåp arbetar vidare i normaldrift.

PartyMode

Med denna funktion aktiverar eller inaktiverar du PartyMode. PartyMode aktiverar olika funktioner som kan vara praktiska vid en fest.

PartyMode aktiverar följande funktioner:

- SuperCool
- SuperFrost
- IceMaker med MaxIce (se IceMaker / MaxIce *) *

Alla funktioner kan ställas in individuellt och flexibelt. Om du inaktiverar PartyMode raderas alla ändringar.

När funktionen är aktiv arbetar skåpet med högre effekt. Detta gör att skåpets arbetsbuller tillfälligt kan vara högre och energiförbrukningen ökar.

Aktivera PartyMode

Säkerställ att följande förutsättningar är uppfyllda*:

- IceMaker har tagits i drift. (se 4.2 Ta IceMaker i drift*)



Fig. 42

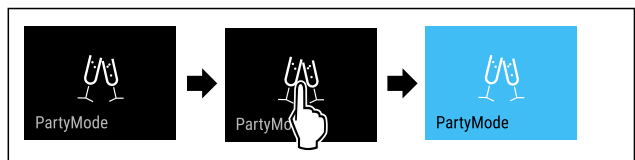


Fig. 43

- ▶ Genomför åtgärdssteg enligt bild.
- ▷ PartyMode och de tillhörande funktionerna är aktiverade.
- ▷ Temperaturindikeringen blir blå.
- ▷ Aktuell temperatur blinkar tills måltemperatur har uppnåtts.

Inaktivera PartyMode

PartyMode inaktiveras automatiskt efter 24 timmar. Du kan dock välja att inaktivera PartyMode manuellt när som helst:



Fig. 44

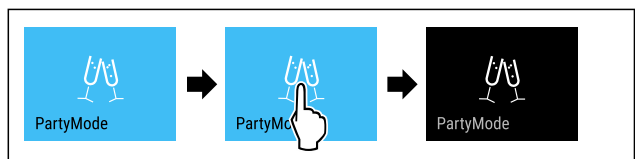


Fig. 45

- ▶ Genomför åtgärdssteg enligt bild.
- ▷ PartyMode är inaktiverat.
- ▷ Skåpet kyls till tidigare inställd temperatur: Aktuell temperatur blinkar tills måltemperatur har uppnåtts.

HolidayMode

Med denna funktion aktiverar eller inaktiverar du HolidayMode. När du aktiverar HolidayMode ställs kyldelen in på 15 °C. På så sätt sparar du energi under en längre tids frånvaro och undviker även dålig lukt och mögelbildning.

Skåpets tillstånd när HolidayMode är aktivt
Kyldel kyls till 15 °C.
BioFresh kyls till 15 °C.

Användning

Skåpets tillstånd när HolidayMode är aktivt
I frysdelen bevaras den inställda temperaturen.
PartyMode är inaktiverat.
SuperCool är inaktiverat.

Aktivera HolidayMode

- ▶ Töm kyldelen helt.
- ▶ Töm BioFresh helt.



Fig. 46

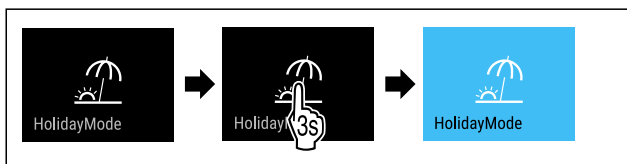


Fig. 47

- ▶ Genomför åtgärdssteg enligt bild.
- ▷ HolidayMode är aktiverat.
- ▷ Temperaturindikeringen blir blå och visar HolidayMode-symbolen.

Inaktivera HolidayMode



Fig. 48

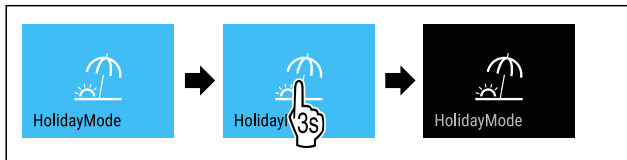


Fig. 49

- ▶ Genomför åtgärdssteg enligt bild.
- ▷ HolidayMode är inaktiverat.
- ▷ Skåpet kyls till tidigare inställd temperatur.



SabbathMode

Med denna funktion aktiverar eller inaktiverar du SabbathMode. När du aktiverar den här funktionen stängs en del elektroniska funktioner av. Det gör att ditt skåp uppfyller de religiösa kraven på judiska helgdagar som till exempel sabbat och motsvarar STAR-K Kosher-certifieringen.

Skåpets tillstånd när SabbathMode är aktivt
Statusindikeringen visar varaktigt SabbathMode.
Alla funktioner på displayen utom funktionen Inaktivera SabbathMode är spärrade.
Aktiva funktioner förblir aktiva.
Displayen förblir ljus när du stänger dörren.
Innerbelysningen är inaktiverad.

Skåpets tillstånd när SabbathMode är aktivt
Påminnelser ges inte. Det inställda tidsintervallet stoppas.
Påminnelser och varningar visas inte.
Det finns inget dörrlarm.
Det finns inget temperaturlarm.
IceMaker är inte i drift.*
Avfrostningscykeln arbetar endast under fastställd tid, utan att ta hänsyn till skåpets användning.
Efter ett strömavbrott återgår skåpet till SabbathMode.

Skåpets tillstånd

Märk

Detta skåp är certifierat av institutet "Institute for Science and Halacha". (www.machonhalacha.co.il)

En lista med STAR-K-certifierade apparater hittar du på www.star-k.org/appliances.

Aktivera SabbathMode



VARNING

Förgiftningsrisk på grund av fördärvade livsmedel!

Om du har aktiverat SabbathMode och ett strömavbrott uppstår visas inget meddelande i statusindikeringen om strömavbrottet. När strömavbrottet har upphört, arbetar skåpet vidare i SabbathMode. Livsmedel kan fördäras på grund av strömavbrottet och det kan vara förenligt med livsmedelsförgiftning att förtära dessa.

Efter ett strömavbrott:

- ▶ Ät inte livsmedel som har varit frusna och tinats upp.

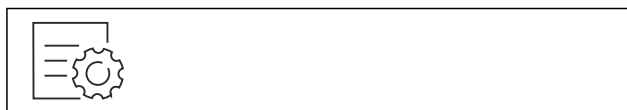


Fig. 50



Fig. 51

- ▶ Genomför åtgärdssteg enligt bild.
- ▷ SabbathMode är aktiverat.
- ▷ Statusindikeringen visar varaktigt SabbathMode.

Inaktivera SabbathMode

SabbathMode inaktiveras automatiskt efter 80 timmar. Du kan dock välja att inaktivera SabbathMode manuellt när som helst:



Fig. 52

- ▶ Genomför åtgärdssteg enligt bild.
- ▷ SabbathMode är inaktiverat.

EnergySaver

Med denna funktion aktiverar eller inaktiverar du energisparläget. När du aktiverar energisparläget minskar energiförbrukningen och temperaturen i skåpet stiger. Livsmedlen håller sig fräscha, men hållbarheten förkortas.

Temperaturzon	Rekommenderad inställning (se Ställa in temperaturen i kyldelen)	Temperatur när EnergySaver är aktiv
5 °C Kyldel	4 °C	7 °C
-18 °C Frysdel	-18 °C	-16 °C

Temperaturer

Aktivera EnergySaver



Fig. 53

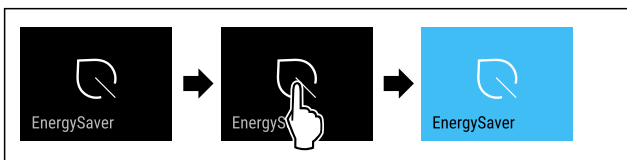


Fig. 54

- ▶ Genomför åtgärdssteg enligt bild.
- ▷ Energisparläge är aktiverat.

Inaktivera EnergySaver



Fig. 55

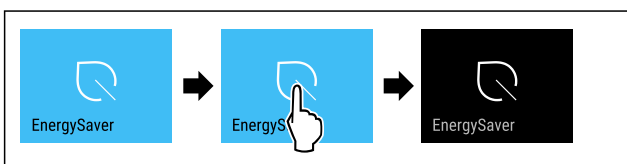


Fig. 56

- ▶ Genomför åtgärdssteg enligt bild.
- ▷ Energisparläge är inaktiverat.

IceMaker / MaxIce *

Med funktionen IceMaker aktiverar eller inaktiverar du tillverkningen av isbitar. Med funktionen MaxIce ökar du mängden isbitar för IceMaker.

Mer information om mängden isbitar:	(se 10.1 Tekniska data)
Mer information om IceMaker-vattentillförseln:	(se IceMaker-vattentillförsel*)

Mer information om att rengöra IceMaker-ledningarna: (se TubeClean *)

När funktionen är aktiv arbetar skåpet med högre effekt. Detta gör att skåpets arbetsbuller tillfälligt kan vara högre och energiförbrukningen ökar.

Aktivera IceMaker

Säkerställ att följande förutsättningar är uppfyllda:

- Vattentillförseln vid den fasta vatteninstallationen har upprättats. Se monteringsanvisningen.*
- IceMaker har tagits i drift. (se 8.11 IceMaker*)



Fig. 57

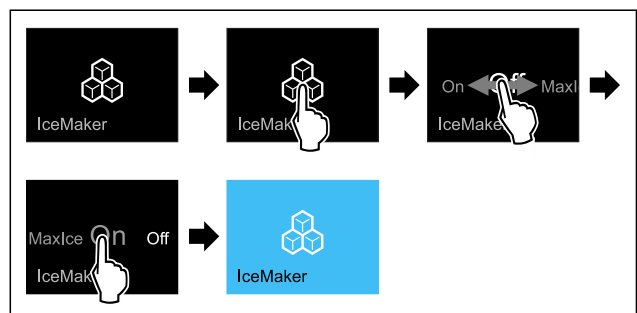


Fig. 58

- ▶ Genomför åtgärdssteg enligt bild.

-eller-

- ▶ Aktivera med SmartDevice-appen.

- ▷ IceMaker är aktiverad. Det kan ta upp till 24 timmar innan IceMaker gör de första isbitarna.

Aktivera IceMaker med MaxIce

Om du inte har aktiverat funktionen IceMaker tidigare ska du säkerställa att följande förutsättningar är uppfyllda:

- Vattentillförseln vid den fasta vatteninstallationen har upprättats. Se monteringsanvisningen.*
- IceMaker har tagits i drift. (se 8.11 IceMaker*)



Fig. 59

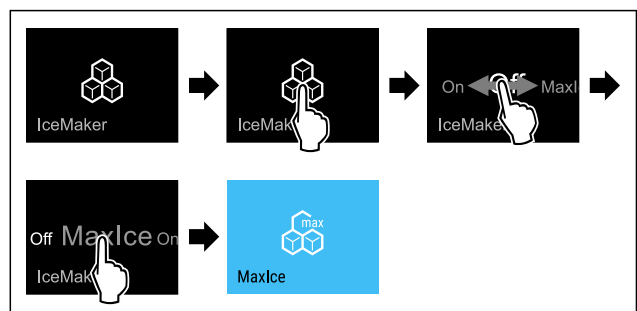


Fig. 60

- ▶ Genomför åtgärdssteg enligt bild.

-eller-

- ▶ Aktivera med SmartDevice-appen.

- ▷ IceMaker med MaxIce är aktiverad.

Användning

Växla mellan IceMaker och MaxIce

Om du har aktiverat IceMaker och vill växla till MaxIce:



Fig. 61

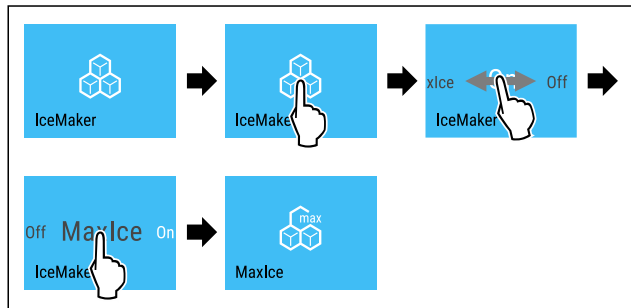


Fig. 62

- ▶ Genomför åtgärdssteg enligt bild.
- ▷ IceMaker med MaxIce är aktiverad.

Om du har aktiverat MaxIce och vill växla till IceMaker:



Fig. 63

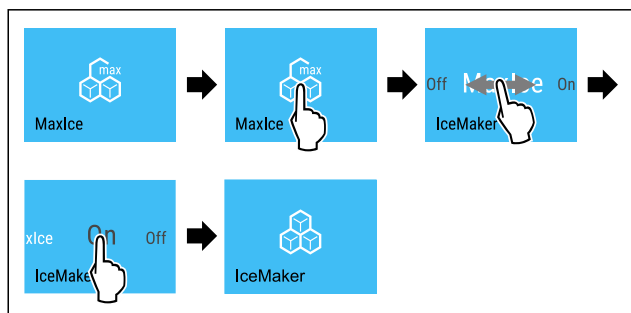


Fig. 64

- ▶ Genomför åtgärdssteg enligt bild.
- ▷ IceMaker är aktiverad.
- ▷ MaxIce är inaktiverat.

Inaktivera IceMaker / MaxIce



Fig. 65

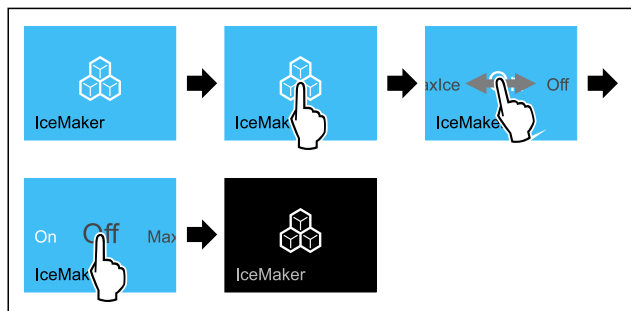


Fig. 66 Exempel med aktiv funktion IceMaker

- ▶ Genomför åtgärdssteg enligt bild.
- eller-
- ▶ Inaktivera med SmartDevice-appen.
- ▷ IceMaker och MaxIce är inaktiverade.
- ▷ Den pågående produktionen av isbitar avbryts.
- ▷ IceMaker stängs av automatiskt.

5

IceMaker-vattentillförsel*

Med den här funktionen ställer du in IceMaker-vattentillförseln. IceMaker-vattentillförseln reglerar mängden vatten som tillförs. Du kan ändra IceMaker-vattentillförseln, om vattentillförseln inte passar till vattentrycket och till den utmatade isbitsstorleken.

IceMaker-vattentillförseln är inställd på värdet 5 vid leveransen. Du kan välja ett värde från 1 (minsta mängd som tillförs) till 8 (största mängd som tillförs).

Ställ in IceMaker-vattentillförsel

Säkerställ att följande förutsättningar är uppfyllda:

- IceMaker har tagits i drift. (se 4.2 Ta IceMaker i drift*)
- IceMaker är aktiverat. (se IceMaker / MaxIce *)



Fig. 67

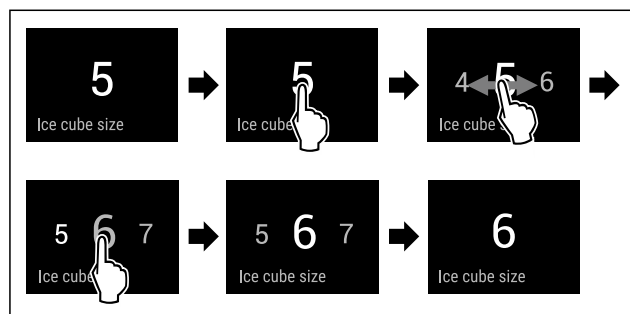


Fig. 68 Exempelbild: Växla från värde 5 till värde 6.

- ▶ Genomför åtgärdssteg enligt bild.
- ▷ IceMaker-vattentillförsel är inställd.



TubeClean *

Med denna funktion aktiverar eller inaktiverar du TubeClean. När du aktiverar TubeClean rengörs IceMaker-ledningarna.

Aktivera TubeClean

Säkerställ att följande förutsättningar är uppfyllda:

- IceMaker-rengöring är förberedd. (se 9.4.4 Rengör IceMaker*)
- Tom behållare med en volym på 1,5 l och med en maximal höjd på 10 cm finns tillhands.
- ▶ Ställ behållare i lådan under IceMaker.



Fig. 69

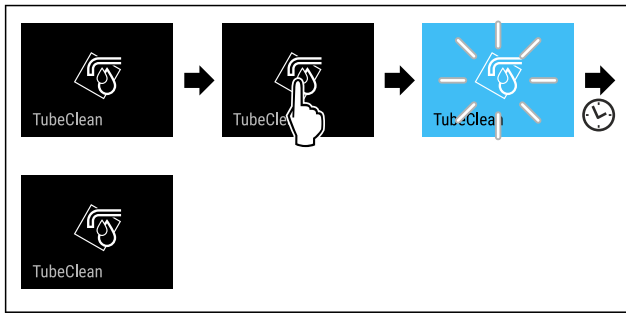


Fig. 70

- ▶ Genomför åtgärdssteg enligt bild.
- ▷ TubeClean är aktiverat.
- ▷ Rengöringsprocedur är startad: Symbol blinkar, tills rengöringsproceduren automatiskt är avslutad efter 60 minuter.
- ▷ När rengöringsprocedur är avslutad: Skåp arbetar vidare i normaldrift.

Inaktivera TubeClean

TubeClean avslutas automatiskt efter 60 minuter. Du kan dock även inaktivera TubeClean när som helst under rengöringsproceduren:

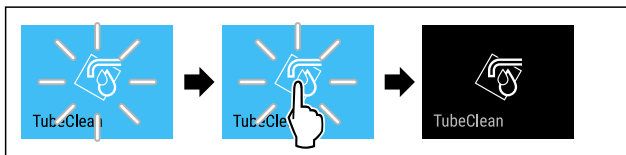


Fig. 71

- ▶ Genomför åtgärdssteg enligt bild.
- ▷ TubeClean är inaktiverat: Rengöringsprocedur avbryts.
- ▷ Skåp arbetar vidare i normaldrift.

CleaningMode

Med denna funktion aktiverar eller inaktiverar du CleaningMode. CleaningMode gör det bekvämt att rengöra skåpet. Denna inställning avser kyldelen.

Användning:

- Rengör kyldel. (se 9.4 Rengör skåpet)

Skåpets tillstånd när CleaningMode är aktivt
Statusindikeringen visar varaktigt CleaningMode.
Kyldelen är avstängd.
Innerbelysningen är aktiverad.
Påminnelserna och varningarna visas inte. Ingen signal ljuder.

Skåpets tillstånd

Aktivera CleaningMode



Fig. 72



Fig. 73

- ▶ Genomför åtgärdssteg enligt bild.

- ▷ CleaningMode är aktiverat.
- ▷ Statusindikeringen visar varaktigt CleaningMode.

Inaktivera CleaningMode

CleaningMode inaktiveras automatiskt efter 60 minuter. Du kan dock välja att inaktivera CleaningMode manuellt när som helst:

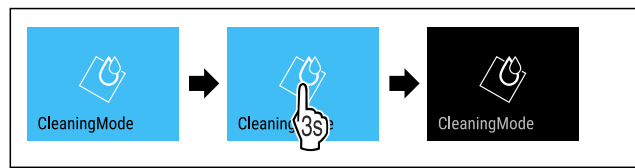


Fig. 74

- ▶ Genomför åtgärdssteg enligt bild.
- ▷ CleaningMode är inaktiverat.
- ▷ Skåpet kyls till tidigare inställd temperatur.

Display-ljusstyrka

Med den här funktionen ställer du stegvis in displayens ljusstyrka.

Ljusstyrkan kan ställas in i följande steg:

- 40 %
- 60 %
- 80 %
- 100 % (förinställning)

Ställ in ljusstyrka



Fig. 75

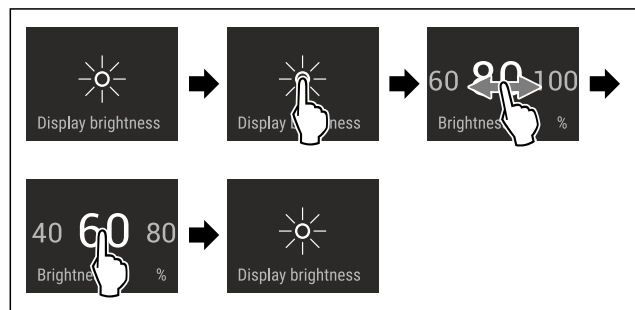


Fig. 76 Exempelbild: Växla från 80 % till 60 %.

- ▶ Genomför åtgärdssteg enligt bild.
- ▷ Ljusstyrka är inställd.

Dörrlarm

Med denna funktion aktiverar eller inaktiverar du dörrlarmet. Dörrlarmet ljuder när dörren är öppen för länge. Dörrlarmet är aktiverat vid leverans. Du kan ställa in hur länge dörren får vara öppen, innan dörrlarmet ljuder.

Du kan ställa in följande värden:

- 1 minut
- 2 minuter
- 3 minuter
- Av

Användning

Ställa in dörrlarm



Fig. 77

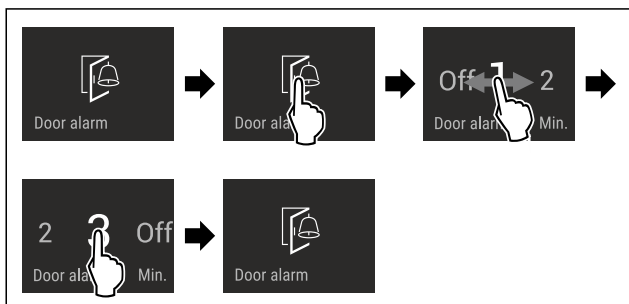


Fig. 78 Exempelbild: Ändra dörrlarm från 1 minut till 3 minuter.

- ▶ Genomför åtgärdssteg enligt bild.
- ▷ Dörrlarm är inställt.

Inaktivera dörrlarm



Fig. 80

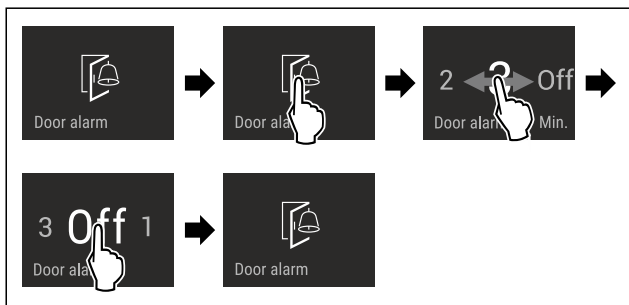


Fig. 81

- ▶ Genomför åtgärdssteg enligt bild.
- ▷ Dörrlarm är inaktiverat.



Inmatningsspärr

Med denna funktion aktiverar eller inaktiverar du inmatningsspärr. Inmatningsspärr förhindrar att skåpet manövreras oavsiktligt, till exempel av barn.

Användning:

- Undvik oavsiktlig ändring av funktioner.
- Undvik oavsiktlig avstängning av skåpet.
- Undvik oavsiktlig temperaturinställning.

Aktivera inmatningsspärr

Vid aktiverad inmatningsspärr kan du navigera i menyerna, men inte välja eller förändra andra funktioner.

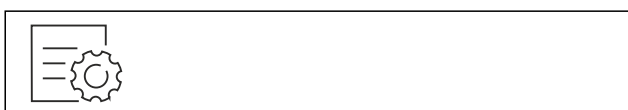


Fig. 82

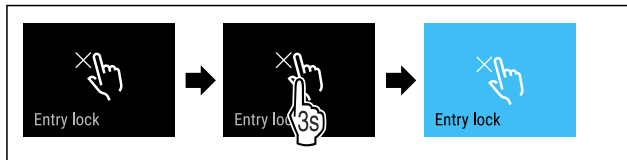


Fig. 83

- ▶ Genomför åtgärdssteg enligt bild.
- ▷ Inmatningsspärr är aktiverad.

Inaktivera inmatningsspärr



Fig. 84

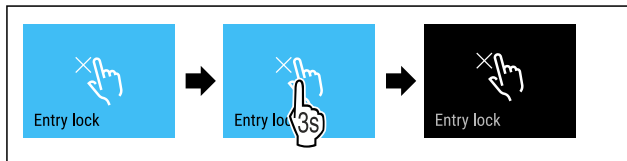


Fig. 85

- ▶ Genomför åtgärdssteg enligt bild.
- ▷ Inmatningsspärr är inaktiverad.



Språk

Med den här funktionen ställer du in språket i indikeringen.

Följande språk kan ställas in:

- Tyska
- Engelska
- Franska
- Spanska
- Italienska
- Nederländska
- Tjeckiska
- Polska
- Portugisiska
- Bulgariska
- Ryska
- Kinesiska

Ställ in språk



Fig. 86

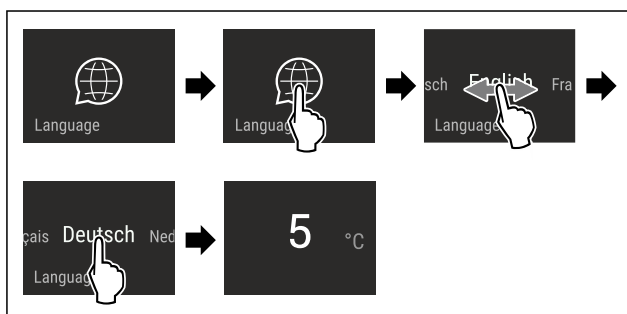


Fig. 87 Exempelbild allt efter språk och temperatur

- ▶ Genomför åtgärdssteg enligt bild.
- ▷ Språk är inställt.
- ▷ Indikeringen återgår till statusindikeringen.



Produktinformation

Med den här funktionen kan du visa ditt skåps modellnamn, index, serienummer och servicenummer. Du behöver produktinformationen när du kontaktar kundservice. (se 10.4 Kundtjänst)

Med den här funktionen öppnar du dessutom Utökad meny. (se 3 Hur Touch & Swipe-displayen fungerar)

Visa produktinformation



Fig. 88



Fig. 89

- ▶ Genomför åtgärdssteg enligt bild.
- ▷ Display visar produktinformation.



Program

Med den här funktionen kan du visa ditt skåps programversion.

Visa programversion

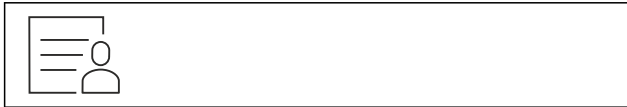


Fig. 90



Fig. 91

- ▶ Genomför åtgärdssteg enligt bild.
- ▷ Display visar programversion.



Påminnelse

Med denna funktion aktiverar eller inaktiverar du påminnelserna. Funktionen är aktiverad vid leverans.

När funktionen är aktiverad visas följande påminnelser:

- Byta FreshAir-aktivkolfilter (se Byta FreshAir-aktivkolfilter)

Aktivera påminnelse



Fig. 92

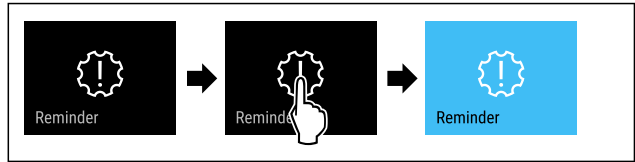


Fig. 93

- ▶ Genomför åtgärdssteg enligt bild.
- ▷ Påminnelse är aktiverad.

Inaktivera påminnelse



Fig. 94

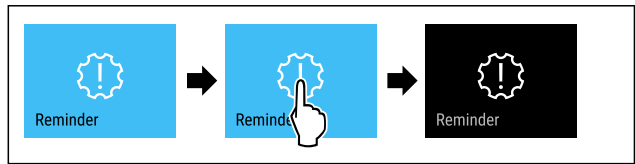


Fig. 95

- ▶ Genomför åtgärdssteg enligt bild.
- ▷ Påminnelse är inaktiverad.



Demoläge

Demoläget är en specialfunktion för återförsäljare som vill visa skåpets funktioner. Om du aktiverar demoläget avaktiveras alla kylfunktioner.

Om du slår på enheten och "Demo" visas på statusindikatorn är demoläget redan aktiverat.

Om du aktiverar och sedan inaktiverar demoläget återställs skåpet till fabriksinställningarna. (se Återställa till fabriksinställningar)

Aktivera demoläget



Fig. 96

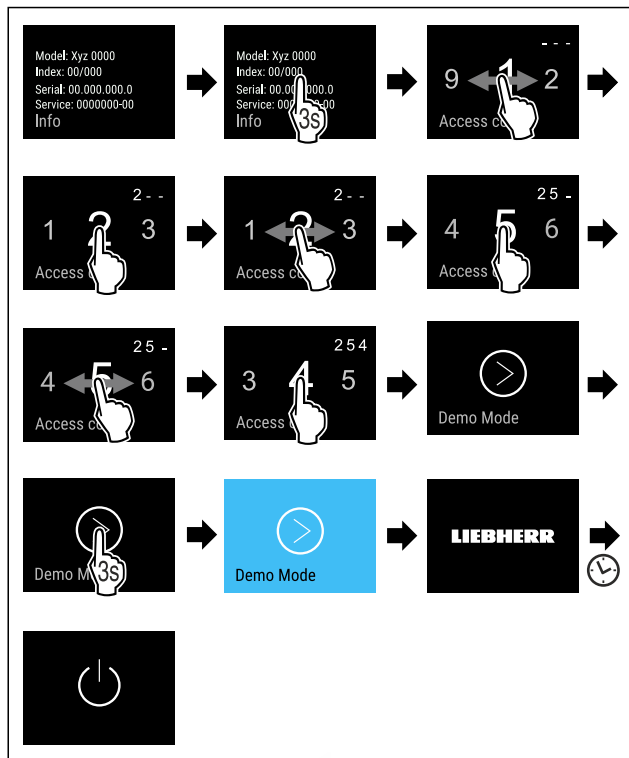


Fig. 97

- ▶ Genomför stegen enligt bilden.
- ▷ Demoläget är aktiverat.
- ▷ Skåpet är avstängt.
- ▶ Slå på skåpet. (se 4.1 Slå på skåpet (första driftsättningen))
- ▷ "DEMO" visas på statusindikeringen.

Inaktivera demoläget

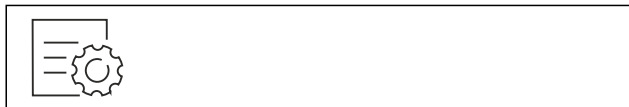


Fig. 98

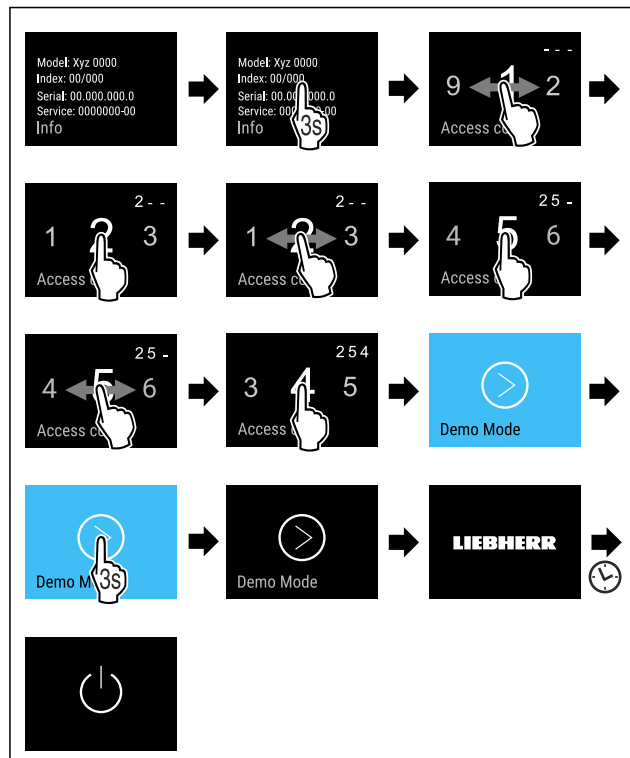


Fig. 99

- ▶ Genomför stegen enligt bilden.
- ▷ Demoläget är inaktiverat.
- ▷ Skåpet är avstängt.
- ▶ Slå på skåpet. (se 4.1 Slå på skåpet (första driftsättningen))
- ▷ Skåpet återställs till fabriksinställningarna.



Återställa till fabriksinställningar

Med den här funktionen återställer du alla inställningar till fabriksinställningar. Alla inställningar, som du hittills har gjort, återställs till sin ursprungliga inställning.

Genomföra återställning



Fig. 100

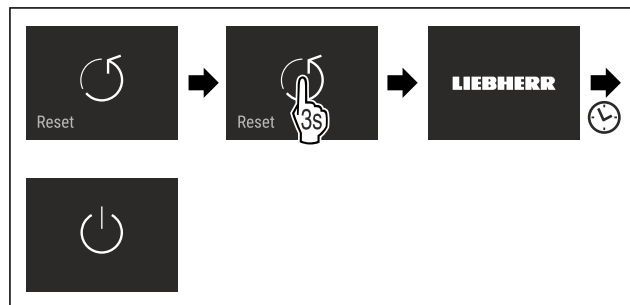


Fig. 101

- ▶ Genomför åtgärdssteg enligt bild.
- ▷ Skåp är återställt.
- ▷ Skåp är avstängt.
- ▶ Starta skåp igen. (se 4.1 Slå på skåpet (första driftsättningen))

7.3 Meddelanden

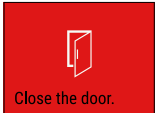




Det finns två meddelandekategorier:

Kategori	Betydelse
Varning	Varningar visas vid ett dörrlarm eller vid funktionsstörningar. Du kan själv avsluta enklare varningar. Vid allvarliga funktionsstörningar måste du kontakta kundservice. (se 10.4 Kundtjänst)
Påminnelse	Påminnelser ges avseende allmänna procedurer. Du kan genomföra dessa procedurer och därmed avsluta meddelandet.

7.3.1 Överblick över varningar

Skåpets beteende vid varningar:

- Varning visas i rött på displayen.
- Larmet ljuder med stigande volym.
- Vid vissa varningar pulserar innerbelysningen.

Meddelande	Orsak	Avsluta meddelandet
 Dörrlarm	Meddelandet visas när dörren är öppen för länge.	Genomför åtgärdssteg (se Dörrlarm).
 Strömavbrottslarm	Meddelandet visas om frystemperaturen har stigit på grund av strömavbrott.	Genomför åtgärdssteg (se Strömavbrottslarm).
 Temperaturlarm	Meddelandet visas när frystemperaturen inte motsvarar den inställda temperaturen.	Genomför åtgärdssteg (se Temperaturlarm).
 Fel	Meddelandet visas när det finns ett fel på skåpet. En av skåpets komponenter uppvisar ett fel.	Genomför åtgärdssteg (se Fel).
 WLAN-fel	Meddelandet visas när skåpet inte kunde ansluta till WLAN. (se Upprätta en WLAN-anslutning för första gången)	Genomför åtgärdssteg (se WLAN-fel).

7.3.2 Avsluta varningar

Dörrlarm

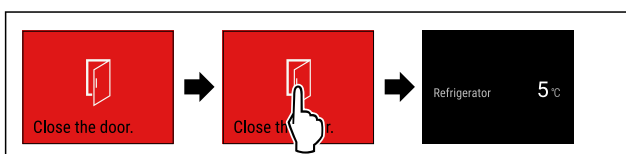


Fig. 102 Exempelbild

- ▶ Genomför åtgärdssteg enligt bild.
- eller-
- ▶ Stäng dörren.

▶ Displayen går till statusindikeringen.

Du kan ställa in hur länge dörren får vara öppen innan dörrlarmet ljuder. (se Ställa in dörrlarm)

Strömavbrottslarm

Efter strömavbrottet kyls skåpet till den tidigare inställda måltemperaturen.

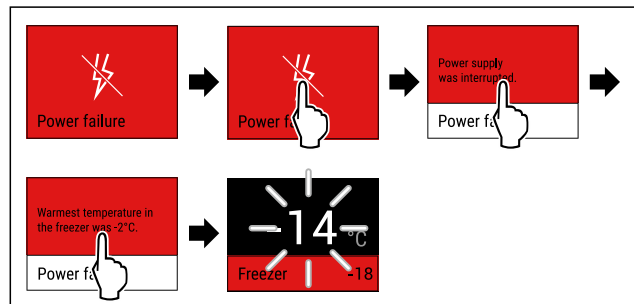


Fig. 103 Exempelbild

- ▶ Tryck kort på displayen.
- ▶ Display visar varningsinformation.
- ▶ Tryck kort på displayen.
- ▶ Högsta frystemperatur visas.
- ▶ Om frystemperaturen ligger under -9 °C : Livsmedel kan fortfarande konsumeras.
- ▶ Om frystemperaturen har stigit över -9 °C :
 - ▶ Kontrollera livsmedel.
 - ▶ Tryck kort på displayen.
- ▶ Displayen går till statusindikeringen: Aktuell temperatur och måltemperatur visas.

Temperaturlarm

Möjlig orsak till temperaturskillnader:

- Du har lagt in varma, färsk livsmedel.
- Vid omplacering och uttagning av livsmedel har det kommit in för mycket varm rumsluft.
- Det har varit ett längre strömavbrott.
- Skåpet är defekt.
- ▶ Avhjälpa orsak.
- ▶ Skåpet kyls till tidigare inställd måltemperatur.

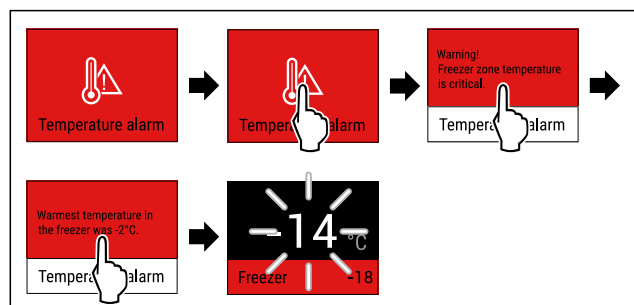


Fig. 104 Exempelbild

- ▶ Tryck kort på displayen.
- ▶ Display visar varningsinformation.
- ▶ Tryck kort på displayen.
- ▶ Högsta frystemperatur visas.
- ▶ Om frystemperaturen ligger under -9 °C : Livsmedel kan fortfarande konsumeras.
- ▶ Om frystemperaturen har stigit över -9 °C :
 - ▶ Kontrollera livsmedel.
 - ▶ Tryck kort på displayen.
- ▶ Displayen går till statusindikeringen: Aktuell temperatur och måltemperatur visas.

Användning

Fel

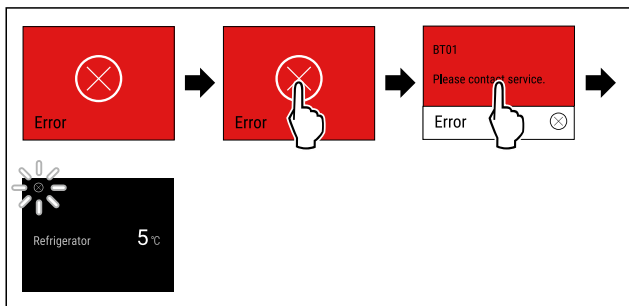


Fig. 105 Exempelbild

- ▶ Tryck kort på displayen.
- ▷ Felkod visas.
- ▶ Notera felkod.
- ▶ Tryck kort på displayen.
- ▷ Displayen går till statusindikeringen.
- ▶ Kontakta kundtjänst. (se 10.4 Kundtjänst)

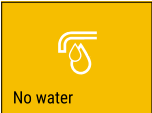
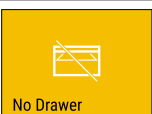
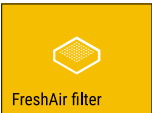
WLAN-fel

- ▶ Kontrollera WLAN-anslutning.
- ▶ Anslut skåp till WLAN igen. (se WiFi)

7.3.3 Överblick över påminnelser

Skåpets beteende vid påminnelser:

- Påminnelse visas i gult på displayen.
- Larmsignal ljuder.
- Vid vissa påminnelser pulserar innerbelysningen.

Meddelande	Orsak	Avsluta meddelandet
 <p>No water *</p> <p>Kontrollera vattenanslutning*</p>	Meddelandet visas när IceMaker är aktiverad, men IceMaker inte får vatten via fastvattenanslutningen.*	Genomför åtgärdssteg (se Kontrollera vattenanslutning*) .*
 <p>No Drawer *</p> <p>Skjuta in IceMaker-lådan*</p>	Meddelandet visas när IceMaker är aktiverad, men IceMaker-lådan är öppen.*	Genomför åtgärdssteg (se Skjuta in IceMaker-lådan*) .*
 <p>FreshAir filter</p> <p>Byta FreshAir-aktivkolfilter</p>	Meddelandet visas när aktivkolfiltret måste bytas.	Genomför åtgärdssteg (se Byta FreshAir-aktivkolfilter) .

7.3.4 Avsluta påminnelser

Kontrollera vattenanslutning*

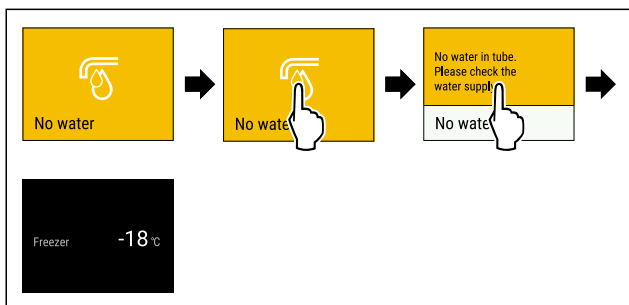


Fig. 106 Exempelbild

- ▶ Tryck kort på displayen
- ▷ Displayen visar påminnelseinformation.
- ▶ Tryck kort på displayen
- ▶ Kontrollera vattenanslutning.

-eller-

- ▶ Inaktivera IceMaker. (se Inaktivera IceMaker / MaxIce)

När vattenanslutningen har kontrollerats och IceMaker aktiverats:

- ▶ Rengör IceMaker. (se 9.4.4 Rengör IceMaker*)
- ▷ IceMaker tillverkar isbitar.

Skjuta in IceMaker-lådan*

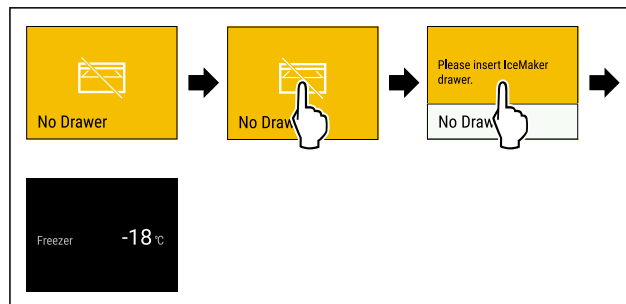


Fig. 107 Exempelbild

- ▶ Tryck kort på displayen.
- ▷ Displayen visar påminnelseinformation.
- ▶ Tryck kort på displayen.
- ▶ Skjut in IceMaker-lådan.

-eller-

- ▶ Inaktivera IceMaker. (se IceMaker / MaxIce *)

- ▷ När IceMaker-lådan är inskjuten och IceMaker är aktiverad: IceMaker tillverkar isbitar.

Byta FreshAir-aktivkolfilter

Liebherr rekommenderar: Byt FreshAir-aktivkolfilter var 6:e månad.

Märk

Du beställer FreshAir-aktivkolfiltret i Liebherr-Hausgeräteshoppens på home.liebherr.com/shop/de/deu/zubehor.html.

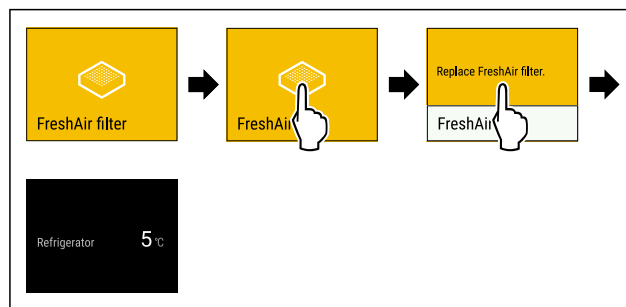


Fig. 108 Exempelbild

- ▶ Tryck kort på displayen.
- ▷ Displayen visar påminnelseinformation.
- ▶ Tryck kort på displayen.
- ▶ Byt aktivkolfilter. (se 9.1 FreshAir-aktivkolfilter)
- ▷ Aktivkolfilter garanterar optimal luftkvalitet i kylskåpet.
- ▷ Påminnelsen återkommer efter 6 månader.

Om du inte längre vill få denna påminnelse kan du inaktivera påminnelsen. (se Inaktivera påminnelse)

8 Utrustning

8.1 Dörrfack

8.1.1 Flytta/ta ut dörrfacket

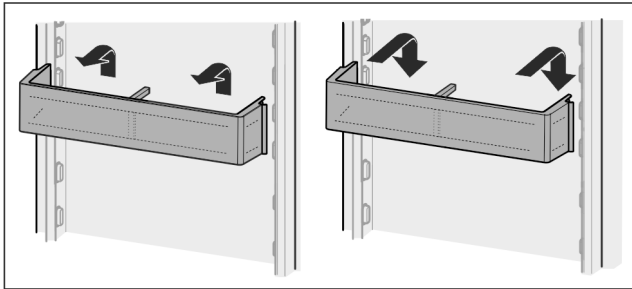


Fig. 109

- ▶ Skjut facket uppåt.
- ▶ Dra den framåt.
- ▶ Sätt in det i omvänd ordningsföljd.

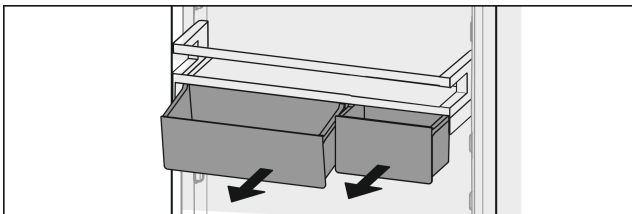


Fig. 110

En eller båda VarioBox-lådorna kan användas. Häng bara ett lådfack över flaskstället om särskilt höga flaskor ska förvaras.

Flytta facket med VarioBox-lådor:

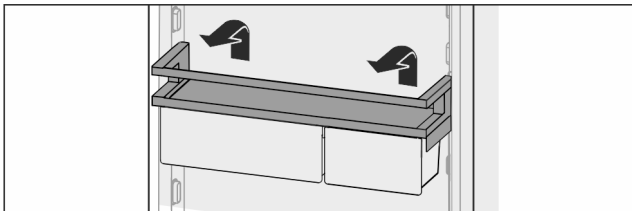


Fig. 111

- ▶ Ta ut det uppåt.
- ▶ Sätt tillbaka det i valfri position.

Flytta VarioBox-lådorna:

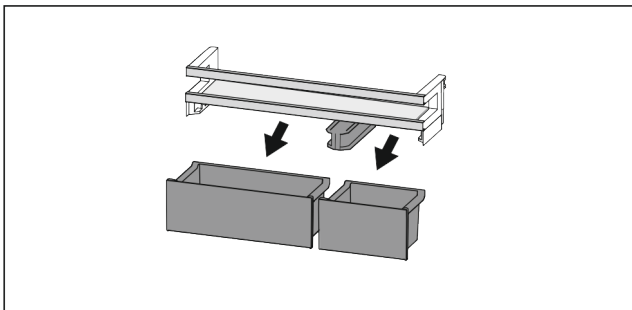


Fig. 112

- När dörrfacket är borttaget:
- ▶ Ta ut lådfacken.

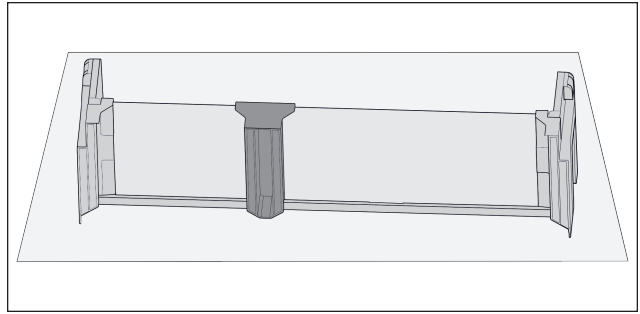


Fig. 113

- ▶ Lägg hyllplanet på bordet.

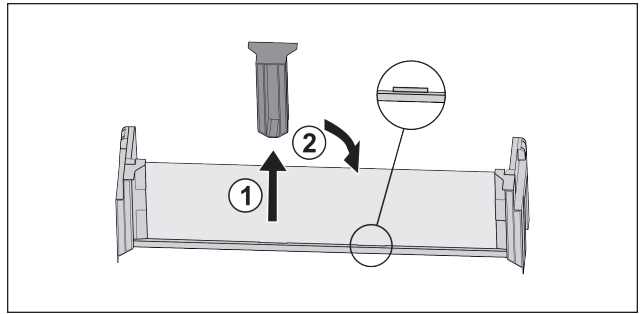


Fig. 114

- ▶ Dra ut den fästdelen i mitten Fig. 114 (1).
- ▶ Sätt in fästdelen i mitten i andra läget Fig. 114 (2).

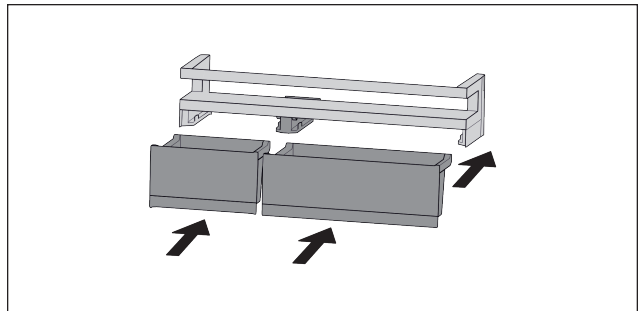


Fig. 115

- ▶ Byt lådfacken.

8.1.2 Ta isär dörrfack

Dörrfacken kan demonteras för rengöring.

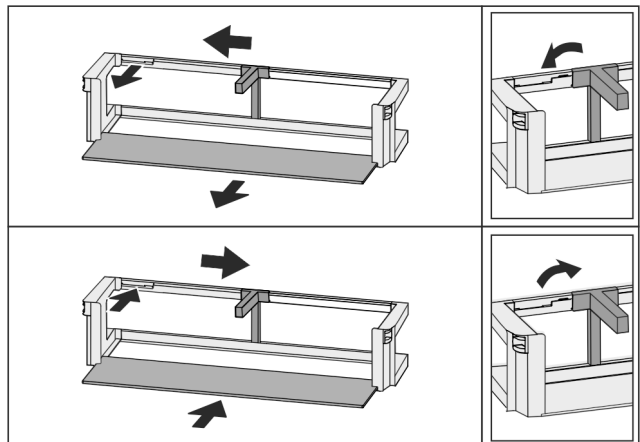


Fig. 116

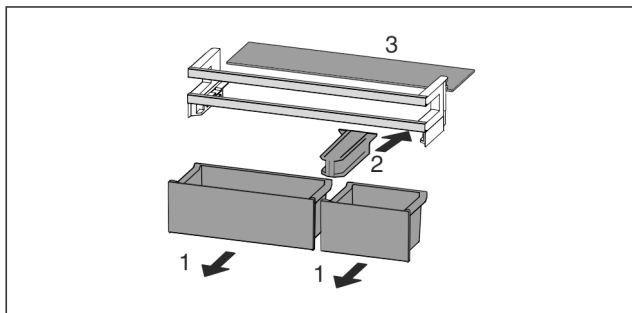


Fig. 117

- Demontera dörrfacket.

8.2 Hyllor

8.2.1 Flytta/ta ut hyllorna

Hyllorna är säkrade med utdragsstopp för att förhindra att de oavsiktligt dras ut helt.

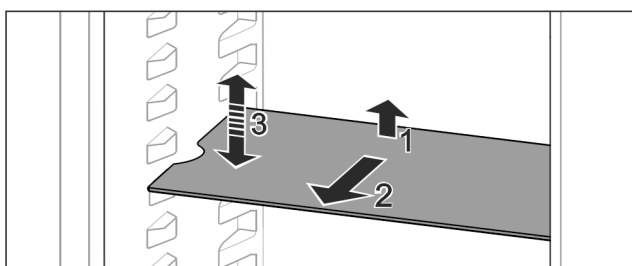


Fig. 118

- Lyft hyllan och dra den framåt.
- ▷ Sidourtag i stödläget.
- Flytta på hyllor: Lyft eller sänkt till önskad höjd och skjut in dem.

-eller-

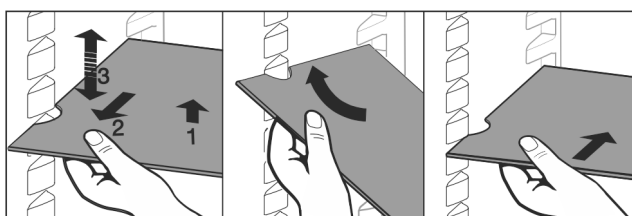


Fig. 119

- Ta ut hyllan helt: Dra den framåt.
- Underlätta uttagningen: Luta hyllan.
- Sätta tillbaka hyllan: Skjut in den tills det tar stopp.
- ▷ Utdragsstoppen pekar nedåt.
- ▷ Utdragsstoppen ligger bakom den främre stödytan.

8.3 Delbar hylla

8.3.1 Användning av delbar hylla

Hyllorna är säkrade med utdragsstopp för att förhindra att de oavsiktligt dras ut helt.

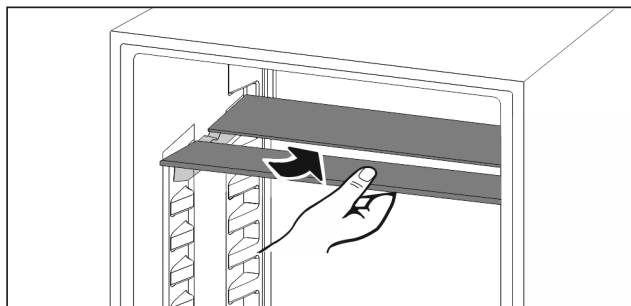


Fig. 120

- Sätt in delbara hyllor nedtill enligt bilden.

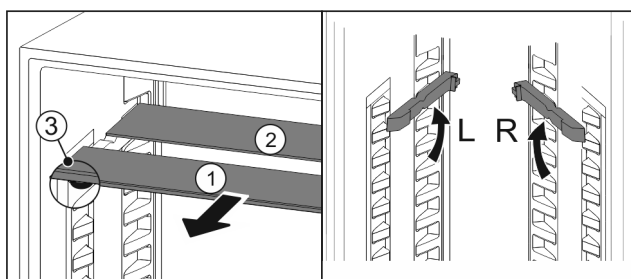


Fig. 121

Justera i höjled:

- Dra ut Fig. 121 (1) glashyllorna framåt en i taget.
- Dra stödskenorna ur spärren och fäst dem i önskad höjd.
- Skjut in glashyllorna en i taget.
- ▷ Plana utdragsstopp fram, direkt bakom stödskenan.
- ▷ Höga utdragsstopp bak.

Avvänd båda uppställningsytorna:

- Ta tag i den nedre glashyllan med en hand och dra den framåt.
- ▷ Glashyllan Fig. 121 (1) med dekorlisten ligger längst fram.
- ▷ Stoppklackarna Fig. 121 (3) är vända nedåt.

8.4 VarioSafe *

Kyldelen hos VarioSafe har plats för mindre livsmedel och förpackningar, tuber och glasburkar.

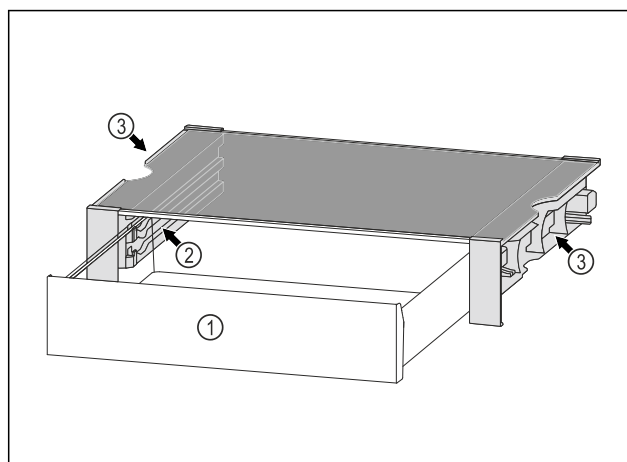


Fig. 122

- (1) VarioSafe-utdragslåda
- (2) Sidoväggar med lister för VarioSafe-låda
- (3) Fördjupningar på vänster och höger sidovägg

8.4.1 Sätt i VarioSafe

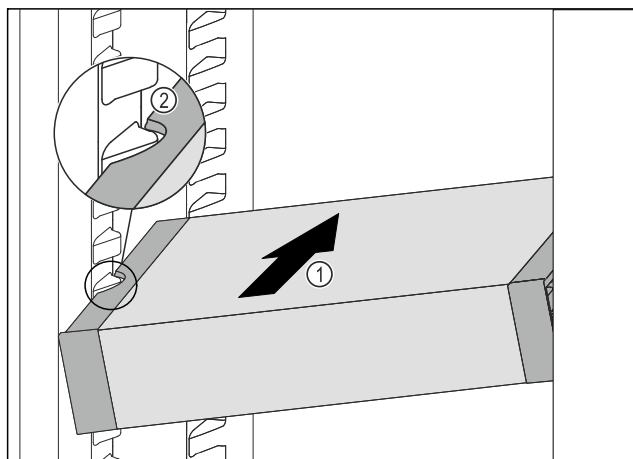


Fig. 123

- ▶ VarioSafe skjuts in snett i kyldelen Fig. 123 (1), tills sidofördjupningarna Fig. 123 (2) hos VarioSafe är i samma nivå som behållarlisterna i kyldelen.

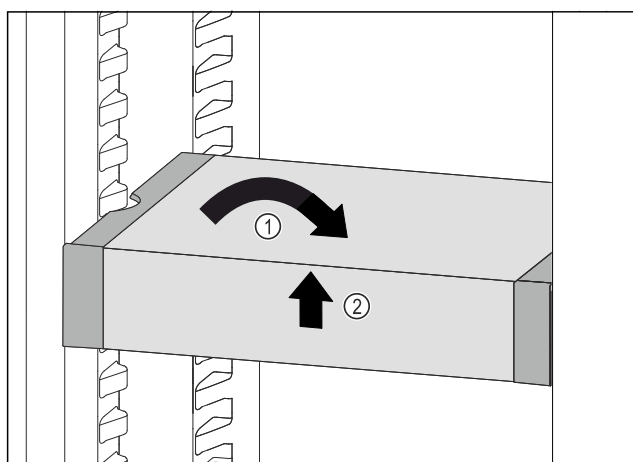


Fig. 124

- ▶ Ställ VarioSafe rakt. Fig. 124 (1)
- ▶ Lyft VarioSafe framåt. Fig. 124 (2)

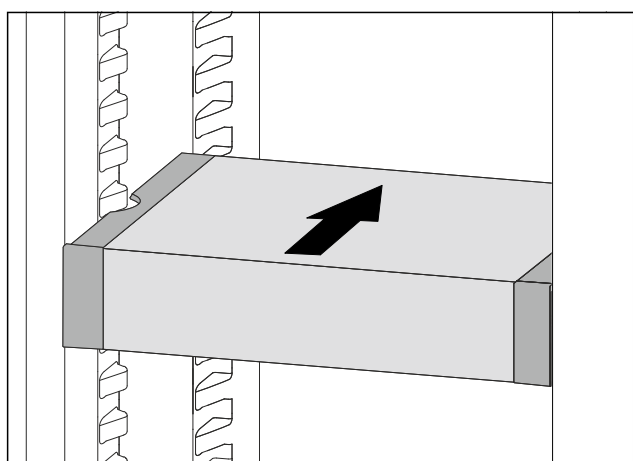


Fig. 125

- ▶ Lyft VarioSafe framåt.
- ▶ Skjut in VarioSafe bakåt.
- ▶ Sänk VarioSafe.
- ▷ VarioSafe hakar hörbart i framtill.
- ▷ VarioSafe är insatt.

8.4.2 Flytta på VarioSafe

Du kan flytta hela VarioSafe in i kyldelen.

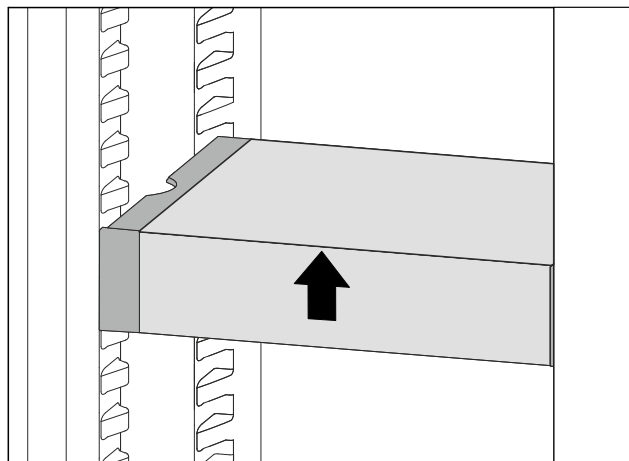


Fig. 126

- ▶ Lyft VarioSafe framåt.

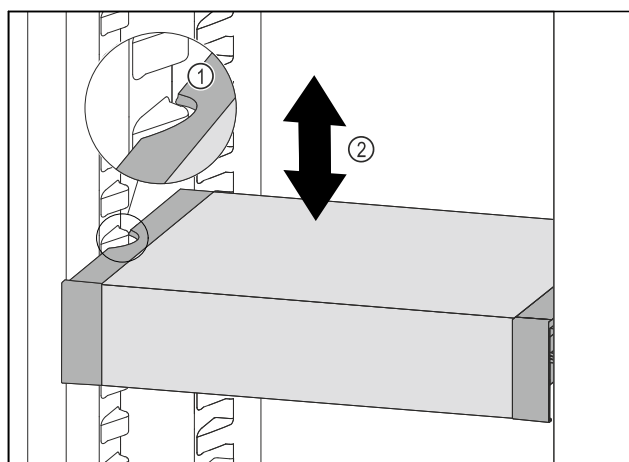


Fig. 127

- ▶ Dra VarioSafe framåt tills sidofördjupningarna på VarioSafe är i samma nivå som behållarlisterna i kyldelen. Fig. 127 (1)
- ▶ Förflytta VarioSafe uppåt eller nedåt i kyldelen tills önskad höjd har uppnåtts. Fig. 127 (2)

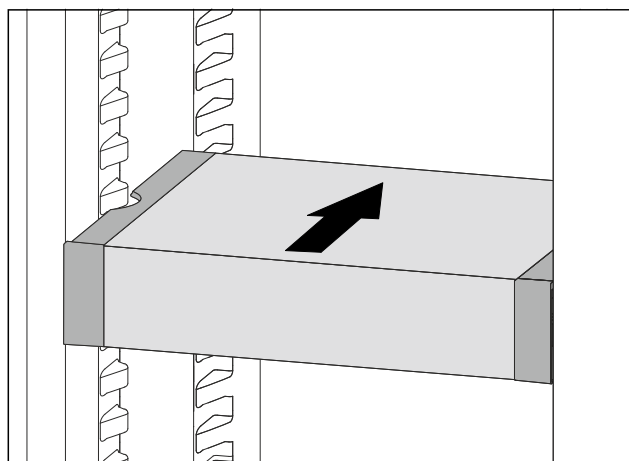


Fig. 128

- ▶ Lyft VarioSafe framåt.
- ▶ Skjut in VarioSafe bakåt.
- ▷ VarioSafe hakar hörbart i framtill.
- ▷ VarioSafe är förskjuten i höjddled.

8.4.3 Förskjuta VarioSafe-lådan

Du kan sätta in VarioSafe-lådan på två olika höjder. Om du vill förvara högre livsmedel i VarioSafe-lådan skjuter du in VarioSafe-lådan på den nedre listen. Om du vill förvara lägre livsmedel i VarioSafe-lådan skjuter du in VarioSafe-lådan på den övre listen.

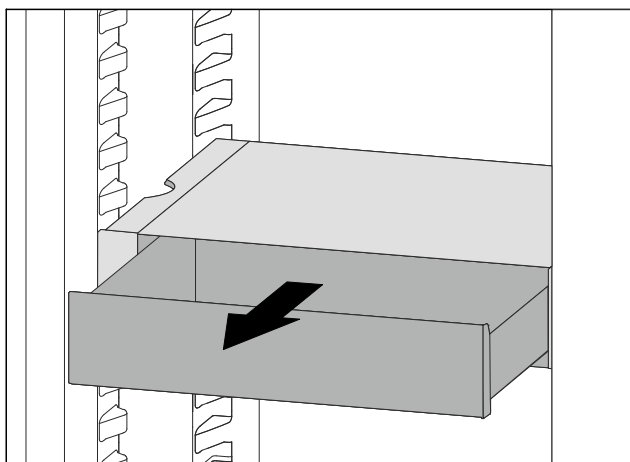


Fig. 129

- ▶ Dra ut VarioSafe-lådan till anslaget.
- ▶ Lyft VarioSafe-lådan framåt.
- ▶ Dra VarioSafe-lådan framåt för att ta ut den.

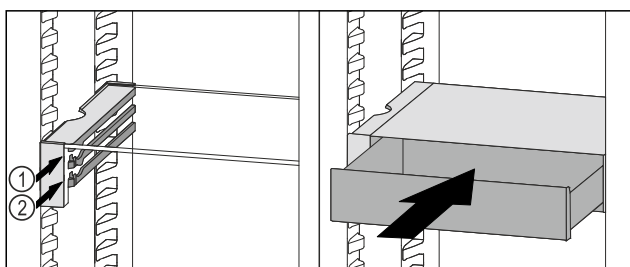


Fig. 130

- ▶ Lyft VarioSafe-lådan framåt.
- ▶ Placera VarioSafe-lådan bakom stopplackarna på önskad list Fig. 130 (1) eller Fig. 130 (2).
- ▷ VarioSafe-lådan är förskjuten i höjddled.

8.4.4 Ta ur VarioSafe

Du kan ta bort VarioSafe i sin helhet.

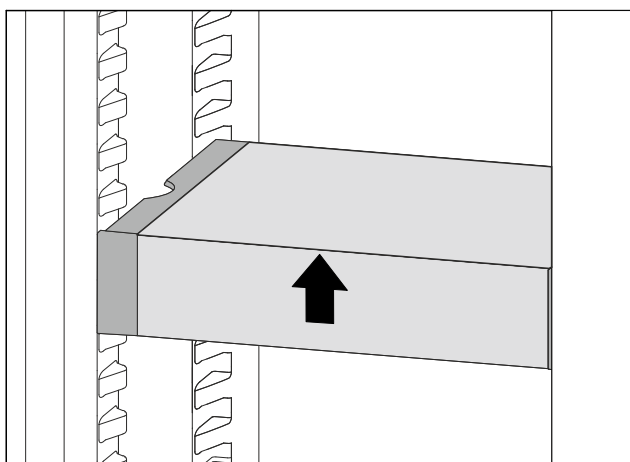


Fig. 131

- ▶ Lyft VarioSafe framåt.

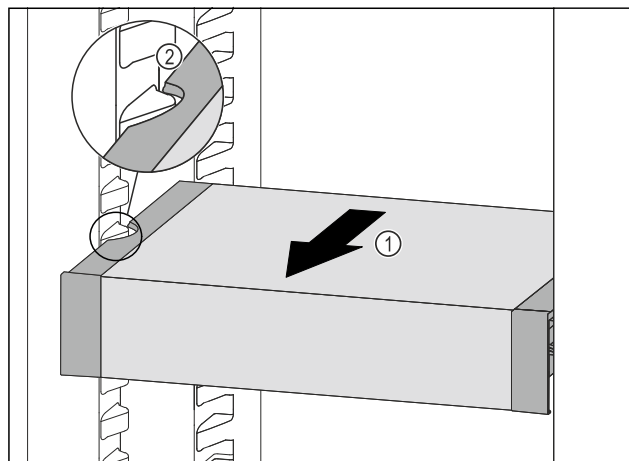


Fig. 132

- ▶ VarioSafe dras framåt Fig. 132 (1) tills sidofördjupningarna på VarioSafe är i samma nivå som behållarlisterna i kyldelen. Fig. 132 (2)

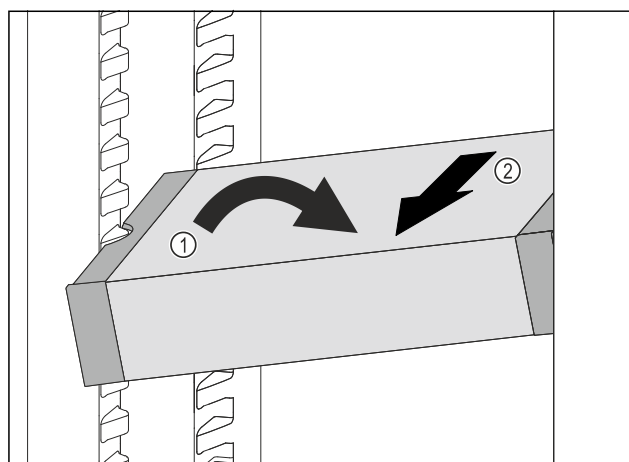


Fig. 133

- ▶ Ställ VarioSafe snett i kyldelen. Fig. 133 (1)
- ▶ Dra VarioSafe framåt för att ta ut den. Fig. 133 (2)
- ▷ VarioSafe har tagits ut.

8.4.5 Ta isär VarioSafe

Du kan ta isär VarioSafe i dess delar om du vill rengöra VarioSafe eller om du vill installera eller ta bort reservdelar.

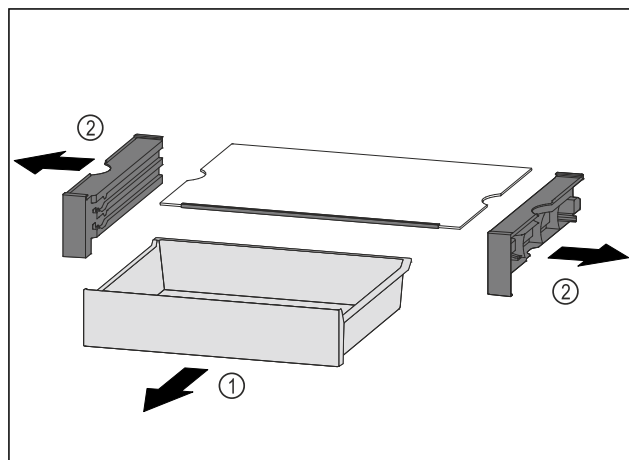


Fig. 134

- ▶ Ta ut VarioSafe i sin helhet. (se 8.4.4 Ta ur VarioSafe)
- ▶ VarioSafe demonteras enligt bilden.

8.5 Plats för bakplåt

Över lådorna finns det plats för en bakplåt *Fig. 1 (7)*.

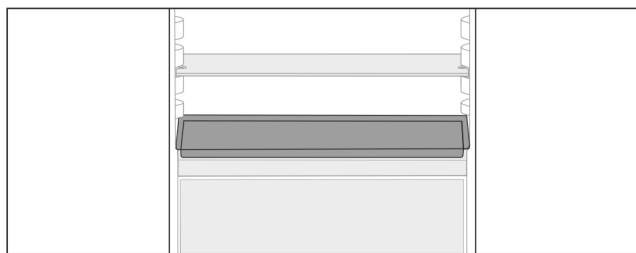


Fig. 135

Säkerställ att följande villkor är uppfyllda:

- Maximala mått för bakplåten observeras (se 10.1 Tekniska data).
- Bakplåten har kylts till rumstemperatur.
- Det nedersta dörrfacket är placerat i minst en position högre upp.

När dörren är 90° öppen:

- ▶ Skjut in bakplåten på sidostöden längs ner.

-eller-

Om bakplåten ligger ojämnt:

- ▶ Använd stödskenorna från tillbehörspaketet.

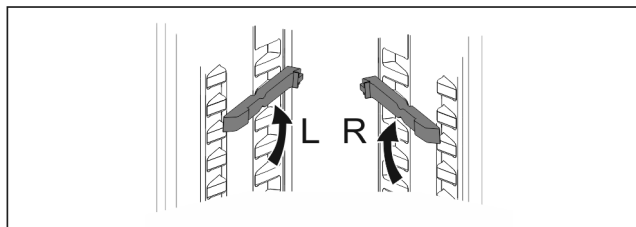


Fig. 136

- ▶ Spärra stödskenorna på de lägsta stöden. När dörren är 90° öppen:
- ▶ Skjut in bakplåten på stödskenorna.

8.6 Variabel flaskhylla

8.6.1 Använda flaskhyllan

På botten i kylskåpet kan den variabla flaskhyllan eller glashyllan användas.

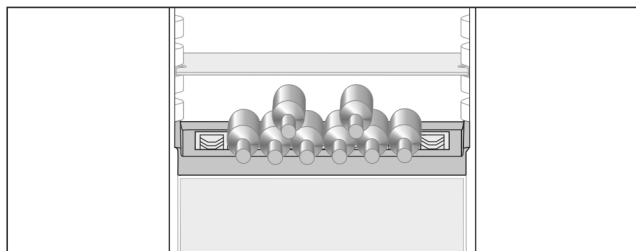


Fig. 137

- ▶ Ta ut glashyllan och förvara den separat.
- ▶ Lägg in flaskor med botten mot skåpets bakvägg.

Märk

Om flaskor sticker ut framför flaskhyllan:

- ▶ Sätt det nedre dörrfacket en position högre.

8.6.2 Ta bort flaskhyllan

Flaskhyllan kan tas ut för rengöring.

- ▶ Ta ut glashyllan över flaskhyllan.

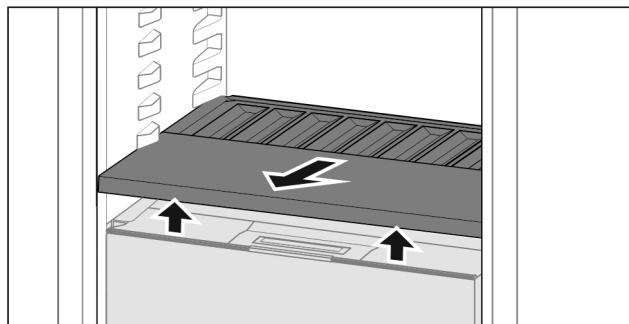


Fig. 138

- ▶ Lyft flaskhyllan framtill och dra ut den.

Märk

Liebherr rekommenderar:

Placera inga varor på det underliggande lådlocket.

8.6.3 Sätt in flaskhyllan

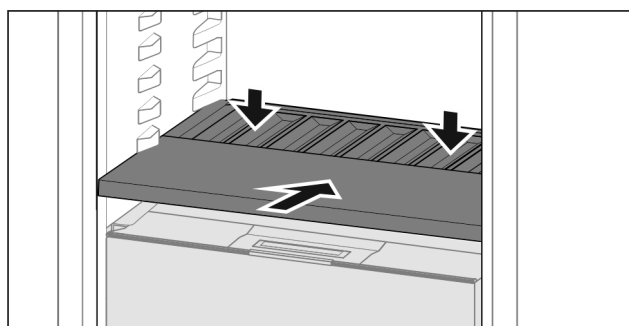


Fig. 139

- ▶ Skjut in flaskhyllan till anslag och tryck den nedåt.
- ▷ Stickkontakten bakom flaskhyllan är automatiskt ansluten.
- ▷ LED lysar.

8.7 Utdragslådor

Du kan ta ut utdragslådor för rengöring.

Du kan ta ut utdragslådor för att använda VarioSpace.

Borttagning och insättning av utdragslådor skiljer sig åt beroende på utdragsssystem. Skåpet kan innehålla olika utdragssystem.

För skåp med NoFrost:*

Märk

Energiförbrukningen ökar och kyleffekten minskar om luftväxlingen är otillräcklig.*

- ▶ Låt den nedersta lådan vara kvar i skåpet!*
- ▶ Håll alltid de inre ventilationsöppningarna på baksidan fria!*

För skåp utan NoFrost:*

Märk

Energiförbrukningen ökar och kyleffekten minskar om luftväxlingen är otillräcklig.*

- ▶ Håll alltid de inre ventilationsöppningarna på baksidan fria!*

8.7.1 Utdragslåda på skåpets botten eller glashylla

Utdragslådan körs direkt på skåpets botten eller på en glashylla. Det finns inga skenor.

När utdragslådorna tas ut kan glashyllorna nedanför användas som avställningsytor.

Utrustning

Ta ut utdragslåda

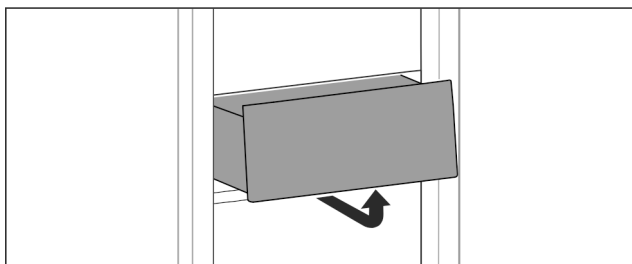


Fig. 140

- Ta ut utdragslåda enligt bilden.

Sätta in utdragslåda

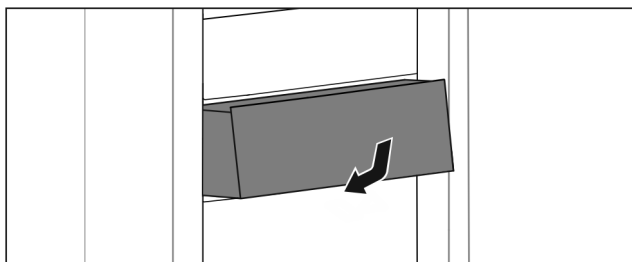


Fig. 141

- Sätt in utdragslåda enligt bilden.

8.7.2 Utdragslåda på teleskopskenor

Utdragslådan körs med utdragbara skenor (teleskopskenor). Det finns teleskopskenor med fullt utdrag och teleskopskenor med delutdrag. Utdragslådor med fullt utdrag kan dras ut fullständigt ur skåpet. Utdragslådor med delutdrag kan inte dras ut fullständigt ur skåpet. Vilket system som ditt skåp har beror på skåptypen.

Fullt utdrag*

Det fulla utdraget känns igen på en klämma som befinner sig baktill vänster och höger på skenan.

Ta ut utdragslåda

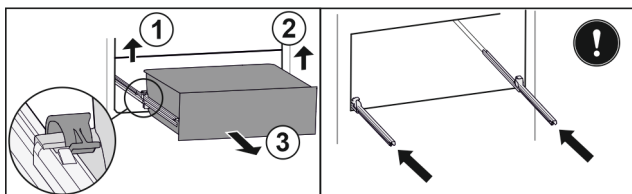


Fig. 142

- Dra ut utdragslåda fram till stopp.
- Lyft vänster klämma och dra samtidigt utdragslåda till vänster framåt. Fig. 142 (1)
- Lyft höger klämma och dra samtidigt utdragslåda till höger framåt. Fig. 142 (2)
- Ta ut utdragslåda genom att dra den framåt. Fig. 142 (3)
- Skjut in skenor.

Sätta in utdragslåda

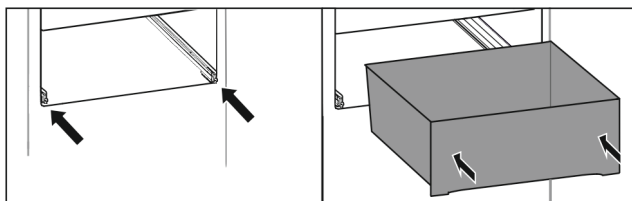


Fig. 143

- Skjut in skenor.
- Sätt utdragslåda på skenor.
- Skjut in utdragslåda så långt det går.
- ▷ Utdragslåda fastnar baktill med ett klick.

Dra ut kyldel delvis*

Ta ut utdragslåda

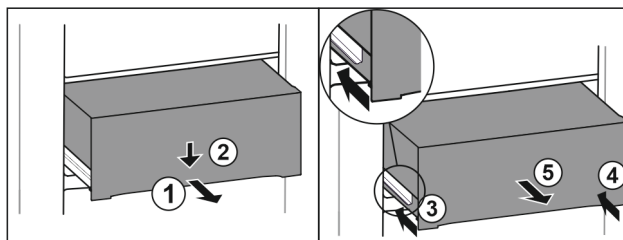


Fig. 144

- Dra ut utdragslåda till hälften. Fig. 144 (1)
- Tryck utdragslådan på framsidan nedåt. Fig. 144 (2)
- Skjut in vänster skena ca 2 cm. Fig. 144 (3)
- Skjut in höger skena ca 2 cm. Fig. 144 (4)
- Ta ut utdragslåda genom att dra den framåt. Fig. 144 (5)

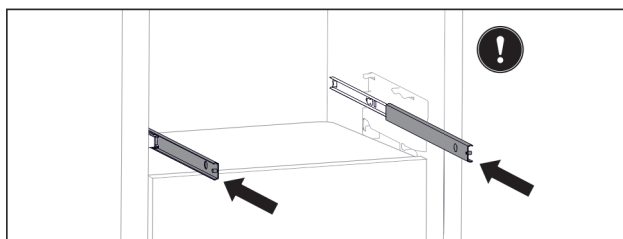


Fig. 145

Om skenor fortfarande inte är fullständigt inskjutna efter att utdragslådan har tagits ut:

- Skjut in skenor fullständigt.

Sätta in utdragslåda

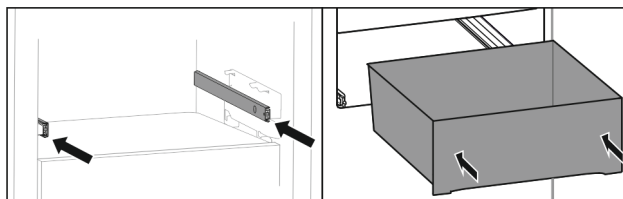


Fig. 146

- Skjut in skenor.
- Sätt utdragslåda på skenor.
- Skjut in utdragslåda så långt det går.

Dra ut frysdel delvis

Märk

Om magneten på översta utdragslådan i frysacket skadas eller tas bort leder det till fel på dörrens sensorer.

- Magneterna får inte skadas eller tas bort.

Ta ut utdragslåda

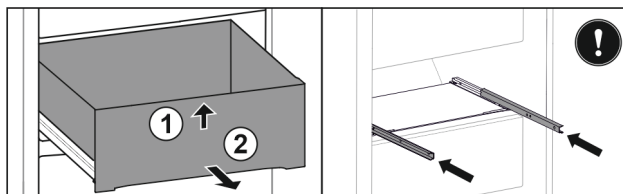


Fig. 147

Om utdragslådan är upptill i frysacket:

- Dra ut utdragslåda fram till stopp.
- Lyft upp utdragslåda framtill. Fig. 147 (1)
- Ta ut utdragslåda genom att dra den framåt. Fig. 147 (2)
- Skjut in skenor.

-eller-

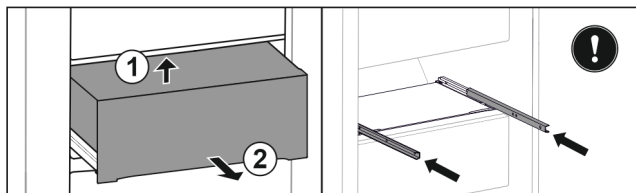


Fig. 148

Om utdragslådan är i mitten i frysacket:

- ▶ Dra ut utdragslåda till hälften.
- ▶ Lyft utdragslåda underifrån i bak. Fig. 148 (1)
- ▶ Ta ut utdragslåda genom att dra den framåt. Fig. 148 (2)
- ▶ Skjut in skenor.

Sätta in utdragslåda

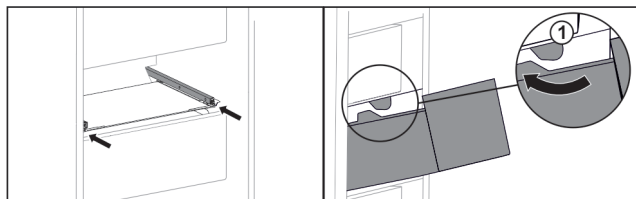


Fig. 149

- ▶ Skjut in skenor.
- ▶ Lirka utdragslåda runt stoppklackarna Fig. 149 (1).
- ▶ Sätt utdragslåda på skenor.
- ▶ Skjut in utdragslåda så långt det går.

8.8 Lock för säker frukt- och grönsaksförvaring

Lådans lock kan tas ut för rengöring.

8.8.1 Ta bort lådans lock

Säkerställ att följande villkor är uppfyllda:

- Flaskhyllan har tagits ut (se 8.6 Variabel flaskhylla).

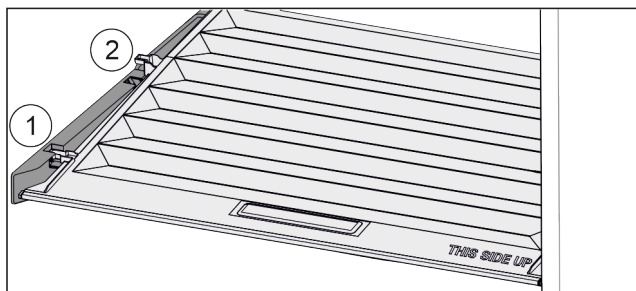


Fig. 150

När lådorna tagits ut:

- ▶ Dra locket framåt Fig. 150 (1) till öppningen i fästdelarna.
- ▶ Lyft det baktill underifrån och ta ut Fig. 150 (2) det uppåt.

8.8.2 Sätt in lådans lock

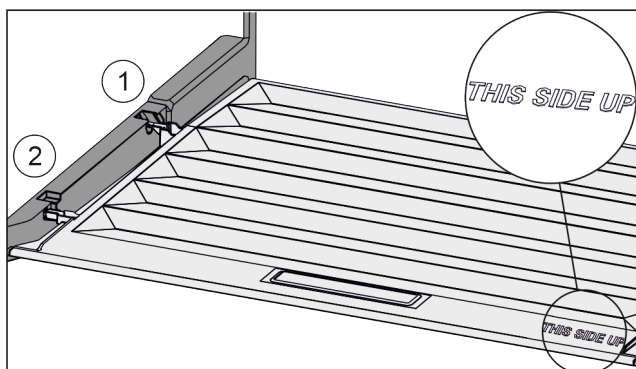


Fig. 151

När texten THIS SIDE UP ligger upptill:

- ▶ Sätt in lockbygeln över öppningen för den bakre hållaren Fig. 151 (1) och fäst den framtill i hållaren Fig. 151 (2).
- ▶ För locket till önskat läge (se 8.9 Luftfuktighetsreglering).

8.9 Luftfuktighetsreglering

Du kan justera luftfuktigheten i lådan själv genom att justera lådans lock.

Lådans lock sitter direkt på lådan och kan täckas av hyllor eller ytterligare lådor.

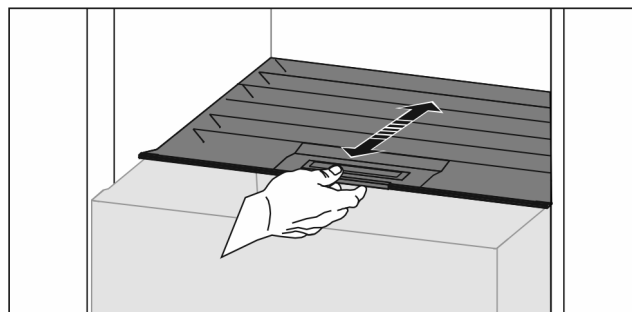


Fig. 152

Låg luftfuktighet

- ▶ Öppna lådan.
- ▶ Dra locket framåt.
- ▷ När lådan är stängd: Spalt mellan lock och låda.
- ▷ Luftfuktigheten minskar i Safe-utrymme.

Hög luftfuktighet

- ▶ Öppna lådan.
- ▶ Skjut locket bakåt.
- ▷ När lådan är stängd: Locket tätar lådan.
- ▷ Luftfuktigheten ökar i Safe-utrymme.
- Om det är för fuktigt i facket:
- ▶ Välj inställningen för "låg luftfuktighet".
- eller-
- ▶ Torka av fuktansamling.

Märk

Med inställningen "låg luftfuktighet" kan Fruit & Vegetable-Safe även användas som Meat & Dairy-Safe.

- ▶ Ställ in "låg luftfuktighet".

8.10 Glashyllor

Du kan ta ut glashyllorna under utdragslådorna och rengöra dem.

Du kan ta ut glashyllorna under utdragslådorna för att använda VarioSpace.

8.10.1 Ta ut eller sätta in glasskiva

Säkerställ att följande villkor är uppfyllda:

- Glasskiva under låda: Låda har tagits ut. (se 8.7 Utdragslådor)

Utrustning

Ta ut glashylla

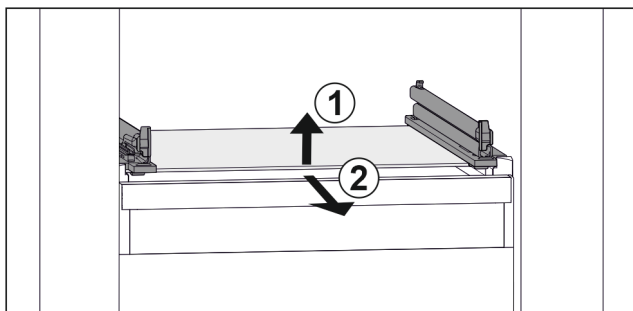


Fig. 153 Exempel på glashylla

- ▶ Lyft glashylla fram till. Fig. 153 (1)
- ▶ Ta ut glashylla framåt. Fig. 153 (2)

Sätta in glashylla

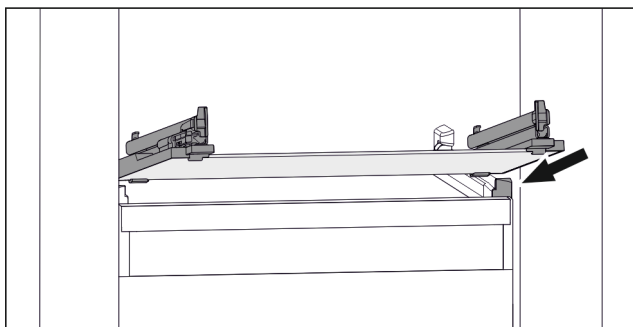


Fig. 154 Exempel på glashylla

- ▶ Sätt på glashylla i vinkel bakom stopplackarna. (se Fig. 154)
- ▶ Sänk glashylla.
- ▶ Skjut in glashylla så långt det går.

8.11 IceMaker*

IceMaker används endast för att tillverka istärningar i normala hushållsmängder.

Säkerställ att följande villkor är uppfyllda:

- IceMaker är rengjord (se 9 Underhåll).
- IceMaker-lådan har rengjorts.
- IceMaker-lådan är helt inskjuten.

8.11.1 Producera istärningar

Produktionskapaciteten beror på frystemperaturen. Ju lägre temperatur, desto mer istärningar kan produceras inom en bestämd tidsperiod.

När IceMaker startats för första gången kan det dröja upp till 24 timmar innan de första istärningarna börjar produceras.

- ▶ Aktivera funktionen IceMaker.
- ▶ Tillverka många istärningar: Aktivera funktionen MaxIce.
- ▶ Tillverka många istärningar: Förskjut avdelaren i IceMaker-lådan eller ta ut den.*
- ▶ Fördela isen jämnt i lådan så får du plats med fler istärningar.
- ▶ Stäng lådan: IceMaker startar automatiskt produktionen igen.

Märk

När en bestämd nivå har nåtts i IceMaker produceras inga fler istärningar. IceMaker fyller inte lådan ända upp till kanten.

8.11.2 Använda facket vid inaktiverad IceMaker

Om du inaktiverar IceMaker, så kan du använda hela IceMaker-facket som frysfack.

- ▶ Inaktivera IceMaker. (se Inaktivera IceMaker / MaxIce)

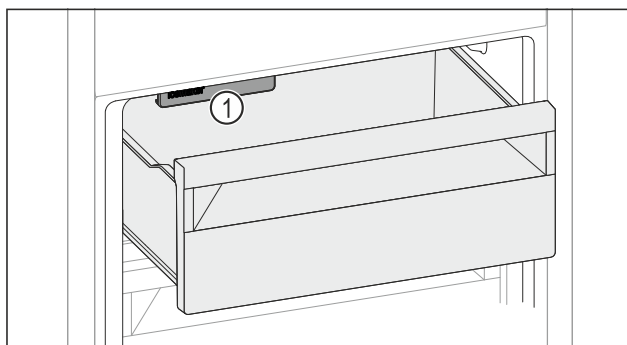


Fig. 155

- ▶ Lägg in livsmedel i facket. Om du lägger in livsmedel på fackets vänstra sida:
- ▶ Observera IceMaker Fig. 155 (1).

8.12 VarioSpace

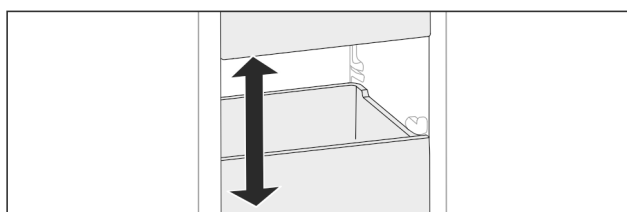


Fig. 156

Du kan ta ut utdragslådor och glashyllor ur skåpet. På så vis får du plats med större livsmedelsförpackningar med fågel, kött, stora bitar av vilt eller höga bakverk. Dessa kan då frysas in hela och senare tillredas.

- ▶ Observera belastningsgränserna för utdragslådorna och glashyllorna (se 10.1 Tekniska data).

8.13 Smörfack

8.13.1 Öppna/stäng smörfack

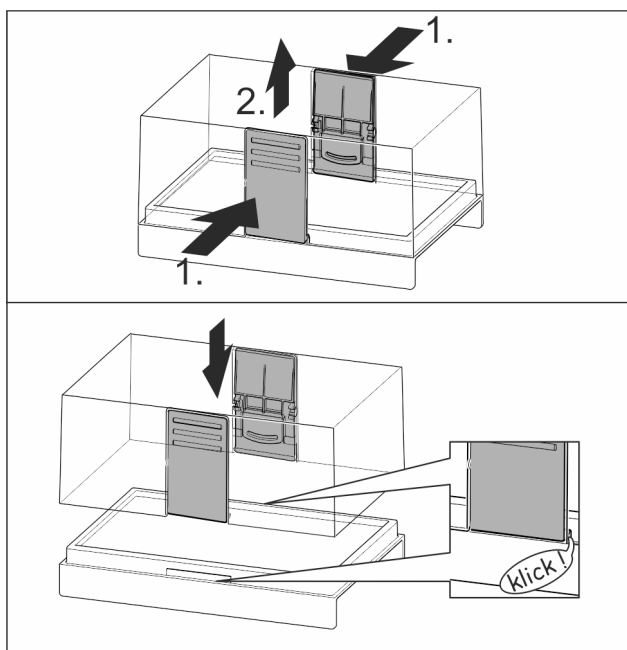


Fig. 157

8.13.2 Isärtagning av smörfack

Smörfacket kan tas isär för rengöring.

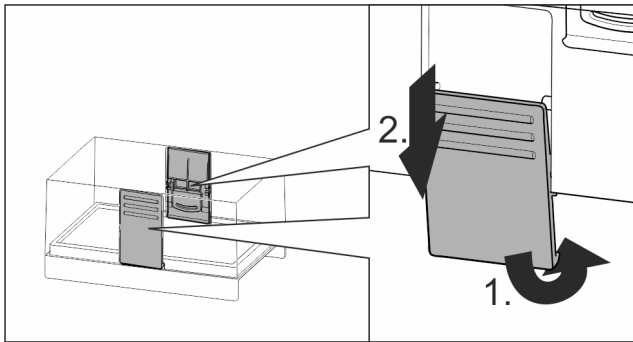


Fig. 158

- Ta isär smörfacket.

8.14 Ägghylla

Ägghyllan är utdragbar och vändbar. Man kan använda de två delarna på ägghyllan för att skilja ägg med olika inköpsdatum från varandra.

8.14.1 Använda ägghyllan

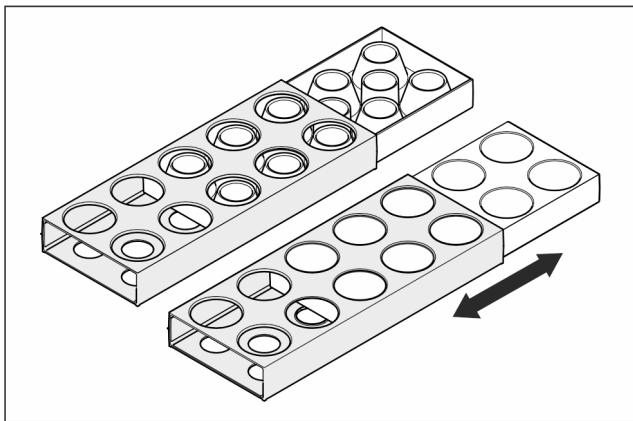


Fig. 159

- Översidan: Förvara kycklingägg.
- Undersidan: Förvara vaktelägg.

8.15 Flaskhållare

8.15.1 Använda flaskhållare

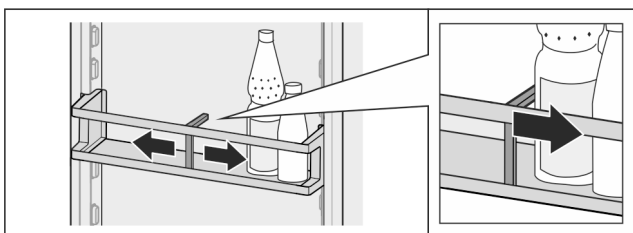


Fig. 160

- Skjut flaskhållaren på flaskorna.
- ▷ Flaskorna välter inte.

8.15.2 Borttagning av flaskhållare

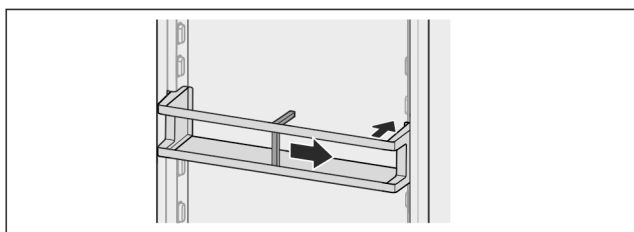


Fig. 161

- Skjut flaskhållaren helt åt höger till kanten.
- Ta ut den bakåt.

8.16 FlexSystem

8.16.1 Använd FlexSystem

FlexSystem gör att dina livsmedel förvaras på ett översiktligt, flexibelt och lättsorterat sätt. Det är lätt att skilja på frukt, grönsaker eller på deras bäst-före-datum.

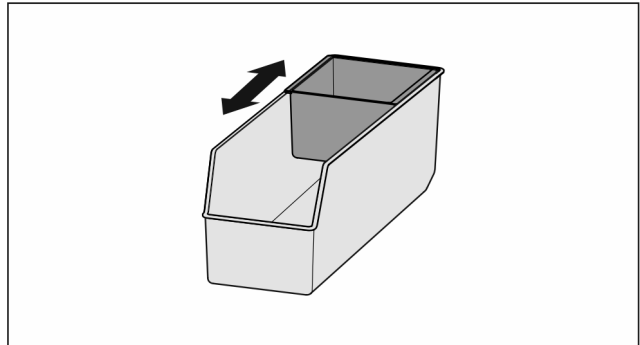


Fig. 162

- Förskjut innerskalet.

8.16.2 Ta ut FlexSystem

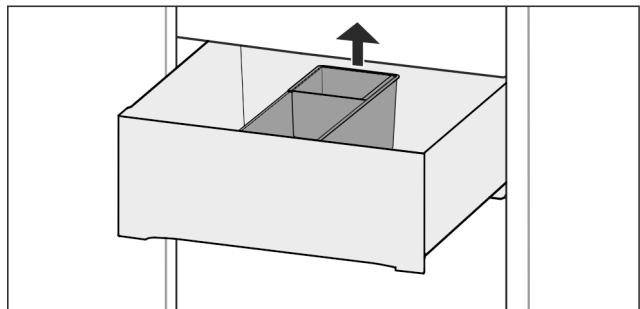


Fig. 163

- Lyft FlexSystem baktill.
- Ta ut det uppåt.

8.16.3 Sätt in FlexSystem

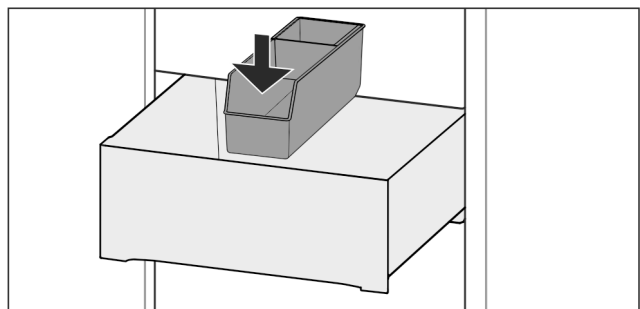


Fig. 164

- Sätt först in FlexSystem framtill.
- Sänk ner den bakre delen.

8.16.4 Ta isär FlexSystem

FlexSystem kan demonteras för rengöring.

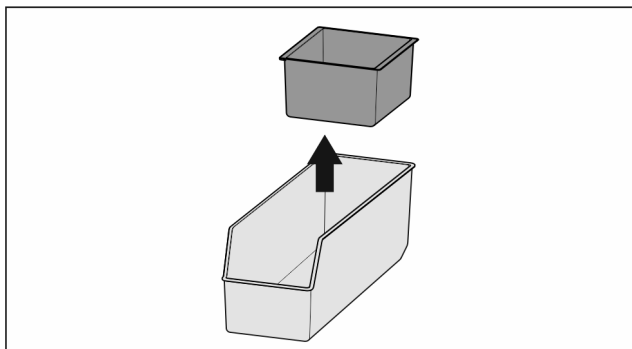


Fig. 165

- Ta isär FlexSystem.

8.17 Kylackumulator

Kylackumulatorn förhindrar att temperaturen stiger för snabbt vid ett strömavbrott.

Skåp med NoFrost:*

Kylblocken är i lådan.

Skåp utan NoFrost:*

8.17.1 Användning av kylackumulatorn

Skåp med NoFrost:*

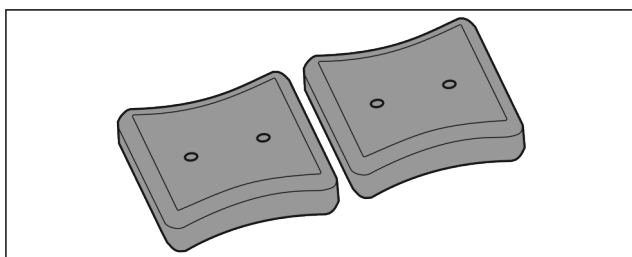


Fig. 166

Om kylackumulatorerna är genomfrusna:

- Placera dem i det övre, främre området av frysdelen på frysvärorna.

Skåp utan NoFrost:*

8.18 Islåda med lock*

8.18.1 Använd islåda

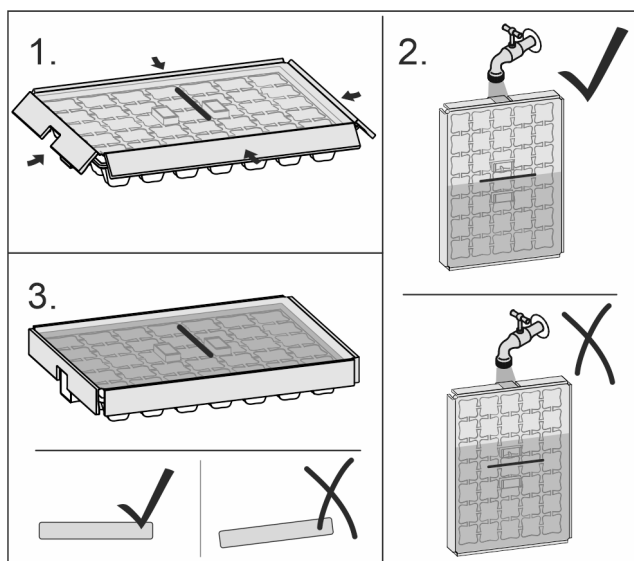


Fig. 167

När vattnet har frusit:

- Håll islådan någon sekund under varmvattenkranen.
- Ta bort locket.
- Vrid ändarna på islådan något i motsatta riktning för att lossa istärningarna.
- Lossa istärningarna.

8.18.2 Ta isär islådan

Islådan kan tas isär för rengöring.

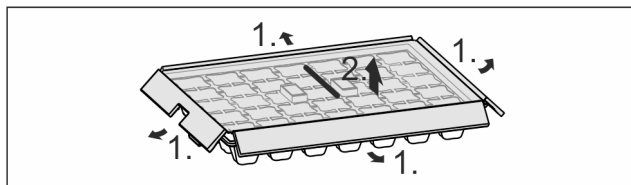


Fig. 168

- Ta isär islådan.

8.19 Flexibel frysfacksdelare*

Isfacket för IceMaker har en flexibel frysfacksdelare. Det gör att du kan förvara större mängder isbitar eller extra livsmedel vid behov. Det går att flytta på eller ta ut frysfacksdelaren.

8.19.1 Flytta på flexibel frysfacksdelare

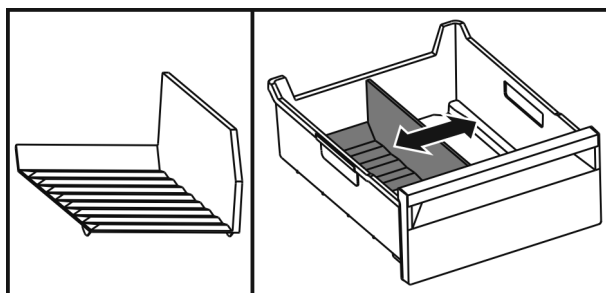


Fig. 169 Bildexempel på frysfacksdelare

- Flytta frysfacksdelaren till önskat läge.

8.19.2 Ta bort flexibel frysfacksdelare

Säkerställ att följande förutsättningar är uppfyllda:

- Isfacket är borttaget. (se 8.7 Utdragslådor)

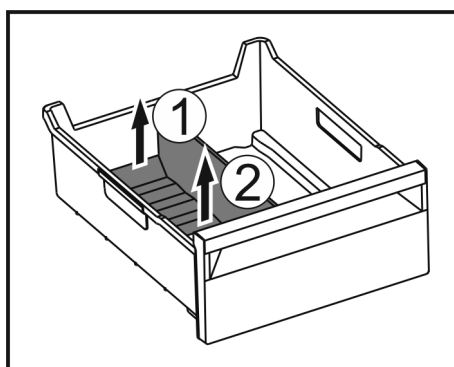


Fig. 170

- Lyft upp frysfacksdelarens bakre del. Fig. 170 (1)
- Ta ut frysfacksdelaren uppåt. Fig. 170 (2)

8.19.3 Sätta in flexibel frysfacksdelare

Säkerställ att följande förutsättningar är uppfyllda:

- Isfacket är borttaget. (se 8.7 Utdragslådor)

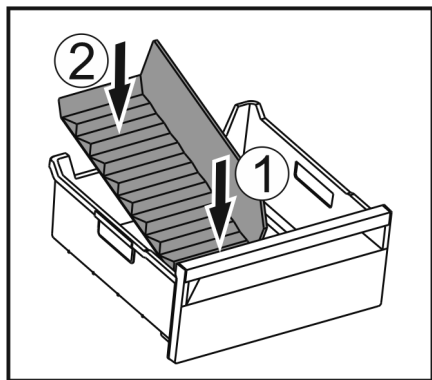


Fig. 171

- ▶ Sätt in fryssocksdelarens främre del. Fig. 171 (1)
- ▶ Sänk ned fryssocksdelarens bakre del till lådans botten. Fig. 171 (2)

9 Underhåll

9.1 FreshAir-aktivtkolfilter

FreshAir-aktivtkolfiltret sitter i lådan ovanför fläkten. Det garanterar en optimal luftkvalitet.

- Byt aktivtkolfiltret var sjätte månad. Vid aktiv påminnelse uppmanar ett meddelande på displayen dig att byta filter.
- Aktivtkolfiltret kan hanteras tillsammans med normalt hushållsavfall.

Märk

Du beställer FreshAir-aktivtkolfiltret i Liebherr-Hausgeräte-shoppen på home.liebherr.com/shop/de/deu/zubehor.html.

9.1.1 Ta ut FreshAir-aktivtkolfiltret

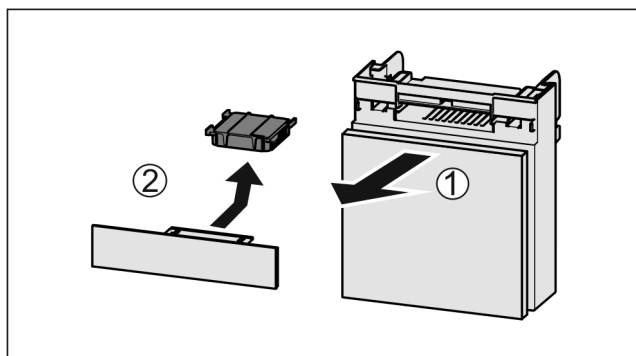


Fig. 172

- ▶ Dra ut Fig. 172 (1) lådan framåt.
- ▶ Ta ut Fig. 172 (2) aktivtkolfiltret.

9.1.2 Sätta in FreshAir-aktivtkolfiltret

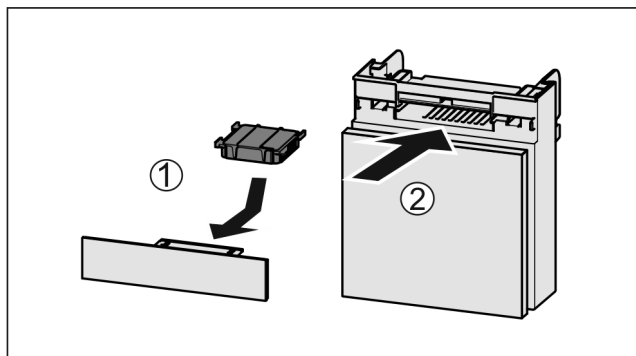


Fig. 173

- ▶ Sätt in Fig. 173 (1) aktivtkolfiltret enligt bilden.
- ▷ Aktivtkolfiltret spärras. Om aktivtkolfiltret pekar nedåt:
- ▶ Skjut in Fig. 173 (2) lådan.
- ▷ Aktivtkolfiltret är nu klart för användning.

9.2 Demontera/montera utdragssystem

9.2.1 Anvisningar för demontering

Vissa utdragssystem kan tas isär för rengöring. Skåpet kan innehålla olika utdragssystem.

Följande utdragssystem kan tas isär/kan inte tas isär:

Utdragssystem	Kan tas isär/ kan inte tas isär
Utdragslåda på skåpets botten eller glashylla	Kan inte tas isär
Fullt utdrag*	Kan inte tas isär*
Dra ut kyldele delvis*	Kan inte tas isär*
Dra ut frysdelen delvis	Kan tas isär (se Dra ut frysdel delvis)

9.2.2 Utdragslåda på teleskopskenor

Dra ut frysdel delvis

Ta isär utdragssystem

Säkerställ att följande villkor är uppfyllda:

- Utdragslåda har tagits ut.
- Glashylla har tagits ut. (se 8.10 Glashyllor)

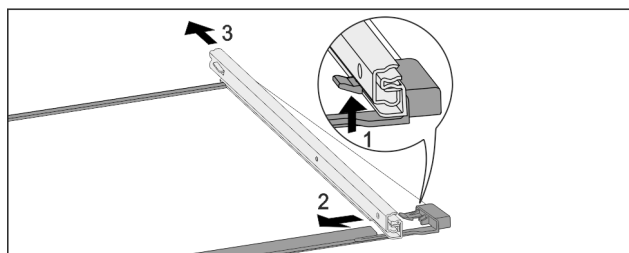


Fig. 174 Glashylla med skenor

- ▶ Tryck främre spärr uppåt. Fig. 174 (1)
- ▶ Skjut bort utdragsskena i sidled Fig. 174 (2) och bakåt Fig. 174 (3).

Montera utdragssystem

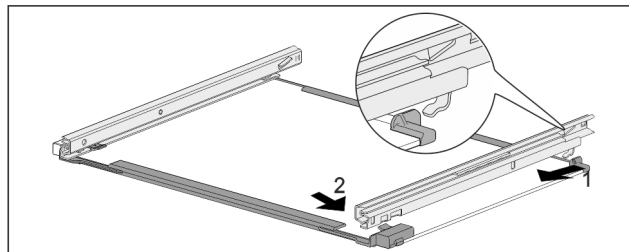


Fig. 175 Glashylla med skenor

- ▶ Haka fast skena baktill. Fig. 175 (1)
- ▶ Haka fast skena framtill. Fig. 175 (2)

Underhåll

9.3 Avfrosta skåpet



VARNING

Felaktig avfrostning av skåpet!*

Personskador och materiella skador.

- ▶ Använd inga mekaniska anordningar eller övriga medel för att påskynda avfrostningen än vad som rekommenderas av tillverkaren.
- ▶ Använd inga elektriska värme- eller ångtvättar, öppen eld eller avisningspray vid avfrostningen.
- ▶ Avlägsna inte is med vassa föremål

9.3.1 Avfrosta kyldelen

Avfrostningen sker automatiskt. Smältvattnet leds genom avloppsöppningen och avdunstar.

- ▶ Rengör avloppsöppningen regelbundet (se 9.4 Rengör skåpet).

9.3.2 Avfrosta frysdelen med NoFrost*

Avfrostningen sker automatiskt med hjälp av NoFrost-systemet. Fuktigheten faller ut på kondensorn, tinas upp och avdunstar regelbundet.

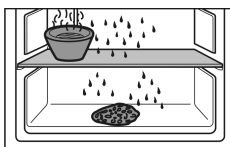
Skåpet behöver inte frostas av manuellt.

9.3.3 Avfrosta frysdelen manuellt*

Ett lager av frost eller is bildas efter en längre tids användning.

Följande faktorer påskyndar bildandet av frost eller is:

- Om skåpet öppnas ofta.
- Om varma livsmedel läggs in. En dag före avfrostningen:
 - ▶ Aktivera SuperFrost (se 7.2 Skåpets funktioner).
 - ▷ Frysvarorna får en "extra köldreserv".
 - ▶ Slå från skåpet.
 - ▶ Dra ur stickkontakten eller slå från säkringen.
 - ▶ Lägg kylklampar ovanpå frysvarorna.
 - ▶ Slå in frysvarorna i tidningspapper eller filter och förvara dem på en kall plats.
 - ▶ Ställ ett kärl med hett, men inte kokande vatten på en hylla i mitten.



- ▷ Avfrostningen går då snabbare.
- ▶ Låt skåpsdörren vara öppen under avfrostningen.
- ▶ Ta bort isen som lossnar.
- ▶ Kontrollera att inget vatten rinner ut i köksskåpen runt apparaten.
- ▶ Sug upp smältvattnet flera gånger med en svamp eller trasa.
- ▶ Rengör skåpet (se 9.4 Rengör skåpet).

9.4 Rengör skåpet

9.4.1 Förbered



VARNING

Risk för elektrisk stöt!

- ▶ Dra ut stickkontakten från kylskåpet eller bryt strömmatningen.



VARNING

Brandrisk

- ▶ Se till att inte skada köldkretsen.

- ▶ Töm skåpet.
- ▶ Dra ut nätkontakten.

-eller-

- ▶ Aktivera CleaningMode. (se CleaningMode)

9.4.2 Rengör invändigt

OBSERVERA

Felaktig rengöring!

Skador på skåpet.

- ▶ Använd endast mjuka rengöringsdukar och pH-neutralt allrengöringsmedel.
- ▶ Använd inte repande eller skurande svampar eller stålull.
- ▶ Använd inga vassa, slipande rengöringsmedel som innehåller sand, klor eller syra.

- ▶ Plastytor: rengör för hand med en mjuk, ren duk, ljummet vatten och lite diskmedel.
- ▶ Metallytor: rengör för hand med en mjuk, ren duk, ljummet vatten och lite diskmedel.
- ▶ Avrinningshåll: ta bort avlagringar med ett tunt hjälpmedel, t.ex. en bomullspinne.

9.4.3 Rengör utrustningen

OBSERVERA

Felaktig rengöring!

Skador på skåpet.

- ▶ Använd endast mjuka rengöringsdukar och pH-neutralt allrengöringsmedel.
- ▶ Använd inte repande eller skurande svampar eller stålull.
- ▶ Använd inga vassa, slipande rengöringsmedel som innehåller sand, klor eller syra.

Rengör med en mjuk, ren duk, ljummet vatten och lite diskmedel:

- VarioSafe*
- Lock för säker frukt- och grönsaksförvaring
- Låda
- Observera: Ta inte bort magneten på lådan! Magnetens säkerställer att IceMaker fungerar.*
- Avdelning i IceMaker-lådan*
- Variabel flaskhylla
- FlexSystem

Rengöring med en fuktig duk:

- Teleskopiskskenor
- Observera: Fettet på löpskenorna är avsett för smörjning och får inte avlägsnas!

Rengöring i diskmaskinen upp till 60 °C:

- Dörrfack
- VarioBox
- Flaskhållare
- Hylla
- Delbar hylla
- Fästdel delbar hylla
- Ägghylla
- Smörfack
- Islåda*
- Isbitsskopa*
- ▶ Ta isär utrustning: se aktuellt kapitel.
- ▶ Rengör utrustning.

9.4.4 Rengör IceMaker*

IceMaker kan rengöras på olika sätt.

Rengöringen ska utföras när:

- Första användningen
- Med vattenanslutning:*
Använd inte mer än 5 dagar.*

Säkerställ att följande villkor är uppfyllda:

- IceMaker-lådan är tömd.
- IceMaker-lådan är helt inskjuten.
- IceMaker är aktiverad.

Vid den första drifttagningen eller efter långt stillestånd

Rengör IceMaker med funktionen TubeClean.

- ▶ Placera en 1,5 l tom behållare (maxhöjd 10 cm) i lådan under IceMaker.
- ▶ Aktivera funktionen TubeClean.
- ▷ Rengöringen förbereds (max. 60 minuter): Symbolen pulserar.
- ▷ Vattenledningarna spolras: Symbolen pulserar.
- ▷ Sköljgången är avslutad: Funktionen har inaktiverats automatiskt.
- ▶ Ta ut IceMaker-lådan och ta bort behållaren.
- ▶ Rengör IceMaker-lådan med vatten och ett mildt diskmedel.
- ▶ Skjut in IceMaker-lådan.
- ▷ Tillverkningen av istärningar startar automatiskt.
- ▶ Släng de istärningar som produceras de första 24 timmarna.

Vid rengöringsbehov

Rengör IceMaker manuellt.

- ▶ Ta ut IceMaker-lådan och rengör den med varmt vatten och lite diskmedel.
- ▶ Skjut in IceMaker-lådan.
- ▷ Tillverkningen av istärningar startar automatiskt.

9.4.5 Efter rengöringen

- ▶ Torka skåp och utrustningsdelar.
- ▶ Anslut skåpet igen och slå till det.
- ▶ Aktivera SuperFrost (se 7.2 Skåpets funktioner).
När temperaturen är tillräckligt kall:
- ▶ Lägg in livsmedel.
- ▶ Upprepa rengöringen regelbundet.

10 Kundhjälp

10.1 Tekniska data

Temperaturområde	
Kylning	3 °C bis 9 °C
BioFresh	0 °C till 3 °C
Frysning	-26 °C till -15 °C
Maximal infrysning/mängd/24 h	
Frysdel	Se typskylten under "infrysningsskapacitet .../24 h"

Maximal viktbelastning för utrustningen			
Utrustning	Apparatens bredd 550 mm (se monteringsanvisningen, apparatens mått)	Apparatens bredd 600 mm (se monteringsanvisningen, apparatens mått)	Apparatens bredd 700 mm (se monteringsanvisningen, apparatens mått)
Utdragslåda på glashylla (se 8.7.1 Utdragslåda på skåpets botten eller glashylla)	12 kg	15 kg	--
Dra ut frysdel delvis (se 8.7.2 Utdragslåda på teleskopskenor)	12 kg	15 kg	--

Maximalt mått bakplåt	
Bredd	466 mm
Djup	386 mm
Höjd	50 mm

Isbitstillverkning med IceMaker*	
Tillverkning av isbitar/24 h	Vid temperatur -18 °C: 1,2 kg isbitar
Maximal tillverkning av isbitar/24 h	Med aktiverad funktion MaxIce: 1,5 kg isbitar

Tidsåtgång för att nå olika temperaturer med VarioTemp		
Utgångstemperatur	Börtemperatur	Tidsåtgång för att uppnå börtemperatur
-18 °C	0 °C	>8 h
-18 °C	8 °C	>12 h
8 °C	14 °C	>6 h
14 °C	-18 °C	>4 h

Belysning	
Energieffektivitetsklass ¹	Ljuskälla
Denna produkt innehåller en eller flera ljuskällor med energiklass G.	LED

¹ Skåpet kan innehålla ljuskällor med olika energieffektivitetsklasser. Den lägsta energieffektivitetsklassen har angetts.

För apparater med WLAN-anslutning:

Uppgifter om frekvens	
Frekvensband	2,4 GHz
Maximalt utstrålad effekt	< 100 mW
Avsedd användning för radioutrustningen	Integration i det lokala WLAN-nätverket för datakommunikation

10.2 Driftljud

Skåpet avger olika ljud under drift.

- Vid **låg kyleffekt** arbetar skåpet i energisparläge, men längre. Ljudnivån är **lägre**.
- Vid **hög kyleffekt** kyls livsmedlen snabbare. Ljudnivån är **högre**.

Exempel:

- aktiverade funktioner (se 7.2 Skåpets funktioner)
- fläkten går
- färskt inlagt livsmedel
- hög omgivningstemperatur
- öppen dörr under lång tid

Ljud	Möjlig orsak	Typ av ljud
Ett bubblande och skvalpande ljud	Köldmedium strömmar i kylkretsen.	normalt arbetsljud
Väsljud	Köldmedium sprutas in i kylkretsen.	normalt arbetsljud
Brumljud	Skåpet kyler. Ljudnivån beror på kyleffekten.	normalt arbetsljud
Sörpelljud	Dörren öppnas och stängs med dämpare.	normalt arbetsljud
Surrande och brusande ljud	Fläkten går.	normalt driftsljud

Ljud	Möjlig orsak	Typ av ljud
Klickljud	Komponenter slås på och stängs av.	normalt koppelingsljud
Skramlande och vinande ljud	Ventiler och klaffar är aktiva.	normalt koppelingsljud

Ljud	Möjlig orsak	Typ av ljud	Åtgärd
Vibration	Olämplig inbyggnad	Felljud	Kontrollera inbyggnaden. Rikta skåpet.
Skallrande ljud	Utrustning, föremål inne i skåpet	Felljud	Fixera utrustningsdelar. Lämna utrymme mellan föremålen.

10.3 Tekniska fel

Skåpet är konstruerat och tillverkat för funktionssäkerhet och lång livstid. Om ändå ett fel uppträder under användning, kontrollera om felet kan härledas till felaktigt handhavande. I detta fall får du själv stå för uppkomna kostnader, även under garantitiden.

Följande fel kan du själv avhjälpa.

10.3.1 Skåpets funktion

Fel	Orsak	Avhjäljande
Skåpet fungerar inte.	→ Skåpet är inte tillslaget.	▶ Slå på skåpet.
	→ Stickkontakten sitter inte ordentligt i uttaget.	▶ Kontrollera stickkontakten.
	→ Uttagets säkring har löst ut.	▶ Kontrollera säkringen.
	→ Strömavbrott	▶ Håll skåpet stängt. ▶ Skydda livsmedlen: Lägg kylblock på livsmedlen eller använd ett annat frysskåp om strömavbrottet varar länge. ▶ Frys inte in upptinade livsmedel igen.
	→ Kontakten är inte rätt ansluten i skåpet.	▶ Kontrollera kontakten.
Temperaturen är inte tillräckligt låg.	→ Skåpdörren är inte riktigt stängd.	▶ Stäng skåpdörren.
	→ Ventilationen är inte tillräcklig.	▶ Frigör ventilationsluftvägarna och rengör ventilationsgallret.
	→ Omgivningstemperaturen är för hög.	▶ Problemlösning: (se 1.4 Användningsområde)
	→ Skåpet har öppnats för ofta eller för länge.	▶ Vänta och se om den nödvändiga temperaturen ställs in av sig självt. Om inte, kontakta kundtjänst. (se 10.4 Kundtjänst)
	→ För stor mängd livsmedel har lagts in utan SuperFrost.	▶ Problemlösning: (se SuperFrost)
	→ Temperaturen är fel inställd.	▶ Ställ in en lägre temperatur och kontrollera den efter 24 timmar.
	→ Skåpet står för nära en värmekälla (spis, värmeelement o.s.v.).	▶ Ändra placeringen av skåpet eller värmekällan.

Fel	Orsak	Avhjäljande
	→ Skåpet är inte korrekt monterat i nischen.	► Kontrollera att skåpet är korrekt monterat och dörren stängs ordentligt.
Dörrtätningen är defekt eller bör bytas ut av andra skäl.	→ Dörrtätningen kan bytas ut. Den kan bytas utan andra hjälpverktyg.	► Kontakta kundtjänst. (se 10.4 Kundtjänst)
Skåpet är nedisat eller det bildas kondensvatten.	→ Dörrtätningen kan ha glidit ur spåret.	► Kontrollera att dörrtätningen sitter korrekt i spåret.

10.3.2 Utrustning

Fel	Orsak	Avhjäljande
IceMaker går inte att slå till.*	→ Skåpet, och därmed IceMaker, är inte anslutet.	► Anslut skåpet (se monteringsanvisning).
IceMaker tillverkar inga istärningar.*	→ IceMaker är inte tillslagen.	► Aktivera IceMaker.
	→ IceMaker-lådan är inte korrekt stängd.	► Stäng lådan ordentligt.
	→ Vattenanslutningen är inte öppnad.	► Öppna vattenanslutningen.*
Innerbelysningen lyser inte.	→ Skåpet är inte tillslaget.	► Slå på skåpet.
	→ Dörren har varit öppen längre än 15 minuter.	► När dörren är öppen släcks innerbelysningen automatiskt efter ca 15 minuter.
	→ LED-belysningen är defekt eller höljet är skadat.	► Kontakta kundtjänst. (se 10.4 Kundtjänst)

10.4 Kundtjänst

Kontrollera först om du kan åtgärda felet på egen hand (se 10 Kundhjälp). Om det inte går, kontakta kundtjänst.

Adressen hittar du i den bifogade "Liebherr-servicebrochuren" eller på home.liebherr.com/service.



VARNING

Felaktigt utförd reparation!
Personskador.

- Reparationer och ingrepp i skåpet och nätanslutnings-sladden, som inte uttryckligen är omnämnda (se 9 Underhåll), får bara utföras av kundtjänst.
- Låt endast tillverkaren, dennes kundtjänst eller en person med liknande kvalifikationer ersätta en skadad nätkabel.
- Vid skåp med IEC 60320-kontakt får kunden utföra bytet.

10.4.1 Kontakta kundtjänst

Se till att ha följande produktinformation till hands:

- Skåpbeteckning (modell och index)
- Servicenr (service)
- Serienr (S-nr)

► Hämta produktinformation via displayen. (se Produktinformation)

-eller-

- Läs av produktinformationen på typskylten. (se 10.5 Typskylt)
- Anteckna skåpinformationen.

- Meddela kundtjänst: Rapportera produktinformationen och vilket fel det gäller.
- ▷ Detta möjliggör en snabb och målinriktad service.
- Följ övriga anvisningar från kundtjänst.

10.5 Typskylt

Typskylten är placerad bakom lådorna på skåpets insida.

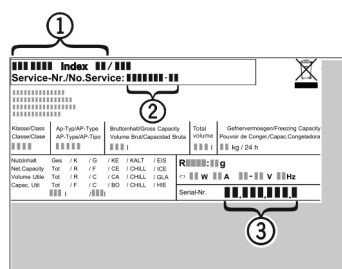


Fig. 176

- (1) Skåpbeteckning
- (2) Servicenr
- (3) Serienr

► Läs informationen på typskylten.

11 Ta skåpet ur drift

- Töm skåpet.
- Inaktivera IceMaker. (se Inaktivera IceMaker / MaxIce) *
- Stäng av skåpet. (se Starta och stänga av skåpet)
- Dra ut nätkontakten.
- Ta vid behov bort kontakten: Dra ut kontakten och skjut den samtidigt från vänster till höger.
- Rengör skåpet. (se 9.4 Rengör skåpet)

Avfallshantering

- ▶ Låt dörren stå öppen så att det inte uppstår dålig lukt.

12 Avfallshantering

12.1 Förbereda skåpet för avfallshantering



Li-Ion

Liebherr använder batterier i vissa skåp. Inom EU är slutanvändaren av miljöskyddsskäl skyldig att ta ut dessa batterier innan uttjänade skåp avfallshanteras. Om det finns batterier i ditt skåp finns det information om detta på skåpet.

Lampor Om du kan ta bort lampor på egen hand och utan att orsaka förstörelse ska dessa också demonteras före avfallshantering.

- ▶ Ta skåpet ur drift.
- ▶ Skåp med batterier: Ta bort batterier. För beskrivning, se kapitel **Underhåll**.
- ▶ Om möjligt: Demontera lampor utan att förstöra dem.

12.2 Avfallshantera skåpet på ett miljövänligt sätt



Skåpet innehåller fortfarande värdefulla material och ska avfallshanteras åtskilt från osorterade hushållssopor.



Li-Ion



Li-Ion

Avfallshantera batterier åtskilt från det uttjänade skåpet. Dessutom är det möjligt att helt kostnadsfritt lämna in batterierna till återförsäljare eller återvinningscentraler.

Lampor Avfallshantera demonterade lampor via aktuella insamlings-system.

För Tyskland: Här kan skåpet avfallshanteras helt kostnadsfritt via samlingsbehållarna för klass 1 på de lokala återvinningscentralerna. Vid köp av en ny kyl eller frys och en försäljningsyta på > 400 m² är det också möjligt att lämna tillbaka skåpet till återförsäljaren helt kostnadsfritt.



VARNING

Utsipprande köldmedel och olja!
Brand. Köldmedlet är miljövänligt, men brännbart. Oljan är också brännbar. Läckande köldmedel och olja kan antändas vid hög koncentration och i kontakt med en extern värme-källa.

- ▶ Skada inte köldmedelssystemets rörledningar eller kompressor.

- ▶ Följ anvisningarna om skåpets transport.
- ▶ Transportera bort skåpet utan skador.
- ▶ Avfallshantera batterier, lampor och skåp enligt ovanstående specifikationer.



home.liebherr.com/fridge-manuals

sv Inbyggbart kyl- och frysskåp med BioFresh

Utgivningsdatum: 20240514

Artikelnummerinde

x: 7088441-00

Liebherr-Hausgeräte GmbH
Memminger Straße 77-79
88416 Ochsenhausen
Deutschland