



安装说明

Quality, Design and Innovation



home.liebherr.com/fridge-manuals



LIEBHERR

一般安全提示

内容

1	一般安全提示.....	2
2	配置尺寸.....	2
3	通风规定.....	3
4	运输设备.....	3
5	拆开冰箱包装.....	3
6	处理包装.....	3
7	门止挡更换.....	3
7.1	取下门.....	3
7.2	更换上方支承部件.....	4
7.3	更换下方支承部件.....	5
7.4	更换门的支承部件.....	6
7.5	更换把手.....	6
7.6	安装冰箱门.....	7
7.7	校准冰箱门.....	8
7.8	放上盖板.....	8

制造商不断致力于各型号和品牌的进一步开发。所以请您理解，我们必须保留在样式、装备和技术上进行修改的权利。

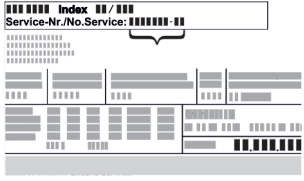
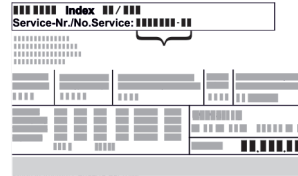
符号	说明
	阅读说明书 为了了解您的新冰箱的所有优点，请仔细阅读本说明书中的提示。
	完整的在线说明书 您可通过扫描说明书封面上的二维码或在 home.liebherr.com/fridge-manuals 输入服务代号在线查看详细说明。 服务代号请参阅铭牌： 
	检查冰箱 检查所有部件是否有运输损坏。如有投诉，请您联系经销商或客户服务部。
	偏差 本说明书适用于多个型号，可能存在偏差。仅适用于特定冰箱的段落用星号(*)标注。
	操作说明和操作结果 操作说明用 ▶ 标注。 操作结果用 ▷ 标注。
	视频 在 Liebherr-Hausgeräte 的 YouTube 频道上有冰箱视频可供使用。

Fig. 例图

- 请在安装和使用前认真阅读安装说明，以便按规定、安全使用冰箱。始终遵循其中包含的指示、安全提示和警告提示。这对于安全、无故障安装和运行冰箱至关重要。
- 首先请阅读并遵循本安装说明所含使用说明书内的一般安全提示，相关内容位于“一般安全提示”一章。如果无法再找到使用说明书，可以在线通过在 home.liebherr.com/fridge-manuals 输入服务代号下载使用说明书。服务代号请参阅铭牌：



- 安装冰箱时，请遵守警告提示和其他章节中的其他特别提示：

	危险	指出如果不加避免，将导致死亡或严重身体伤害的直接危险情况。
	警告	指出如果不加避免，可能导致死亡或严重身体伤害的危险情况。
	小心	指出如果不加避免，可能导致轻微或中度身体伤害的危险情况。
	注意	指出如果不加避免，可能导致物质损失的危险情况。
	提示	指出有用的说明和技巧。

2 配置尺寸

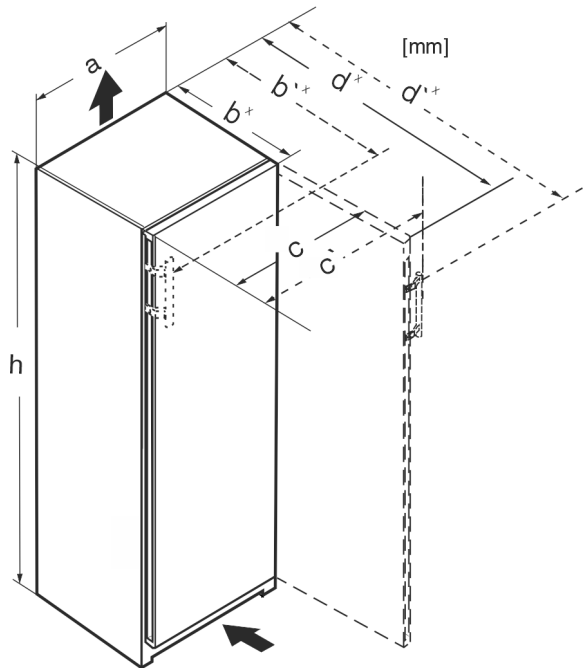


Fig. 1

	h	a	b	b'	c	c'	d	d'
R.. 42..	1255	597	675 ^x	-	609	-	1217 ^x	-

1 一般安全提示

- 小心保管本安装说明，以便能够随时取用。
- 转让冰箱时，也请将安装说明转交给下一个用户。

R... 46..	1455	597	675 ^x	-	609	-	1217 ^x	-
Kf 46Z00	1455	597	675 ^x	-	609	-	1217 ^x	-
R... 50..	1655	597	675 ^x	-	609	-	1217 ^x	-
R(B)... 52..	1855	597	675 ^x	-	609	-	1217 ^x	-
Ksfe 52Z20	1855	597	675 ^x	-	609	-	1217 ^x	-
SR(B)... 5220	1855	597	675 ^x	-	609	-	1217 ^x	-
SRsdh 5220	1855	597	675 ^x	719 ^x	609	654	1217 ^x	1222
SR... 5230	1855	597	675 ^x	719 ^x	609	654	1215 ^x	1222
RD... 52..	1855	597	675 ^x	-	609	-	1217 ^x	-

* 如果冰箱带有随附的壁距调整垫片，则尺寸会增加 15 mm。

3 通风规定

注意

通风不充分，会因为过热而产生损毁危险！
通风较小可能导致压缩机损毁。

- ▶ 注意充分通风。
- ▶ 注意通风规定。

如果将冰箱内置到厨房单元中，则必须遵守以下通风要求：

- 设备背面的间隔肋条用于保证充分通风。末端位置不得放置于凹陷处或裂口位置。
- 通常：通风横截面越大，设备工作越节能。

4 运输设备

在运输冰箱期间请注意：

- ▶ 竖立运输设备。
- ▶ 由两名人员运输设备。

首次开机运行时：

- ▶ 运输已包装的设备。

在首次开机运行后运输冰箱的时候（例如搬家或大扫除）：

- ▶ 清空冰箱。
- ▶ 确保不会意外开门。

5 拆开冰箱包装

若冰箱在连接前损坏，请立即询问供货商。

- ▶ 检查冰箱和包装是否有运输损坏。如果您怀疑有任何损坏，请立即联系供货商。
- ▶ 取下冰箱背面和侧壁上所有妨碍正常安装或通风/排气的材料。
- ▶ 从设备上移除所有保护膜。请勿使用任何尖锐或锋利的物品！
- ▶ 从设备背面拆下连接电缆。同时需拆下电缆夹，否则会产生振动噪音！

6 处理包装

警告

包装材料和薄膜会造成窒息！
▶ 不要让孩子玩耍包装材料。

包装是采用可重复利用的材料制造：

- 瓦楞纸板/硬纸板
- 部件由发泡聚苯乙烯制成
- 薄膜和袋子用聚乙烯制成
- 捆扎带用聚丙烯制成。
- 已钉牢的木框，带有由聚乙烯制成的垫片*

* 按冰箱型号配置

▶ 将包装材料送到正式的收集站。

7 门止挡更换

工具



Fig. 2

警告

冰箱门脱落有造成伤害的危险！
如果没有充分拧紧支承部件，那么冰箱门可能脱落。这可能导致严重的伤害。此外，冰箱门可能没有关闭，这样冰箱无法正常制冷。

- ▶ 用 4 Nm 拧紧托架/轴承螺栓。
- ▶ 检查所有螺丝，必要时重新拧紧。

适用于 无关门阻尼器 设备的条款：

- 适用于 无 关门阻尼器的设备
- 适用于所有设备

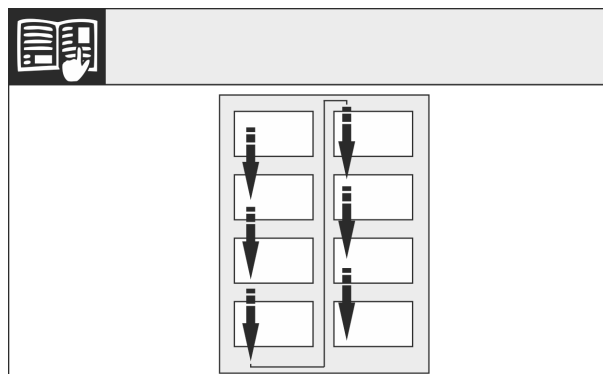


Fig. 3

注意阅读方向。

7.1 取下门

提示

▶ 取下冰箱门之前将食品从门边存放架中取出，防止食品掉落。

适用于无关门阻尼器的设备：

门止挡更换

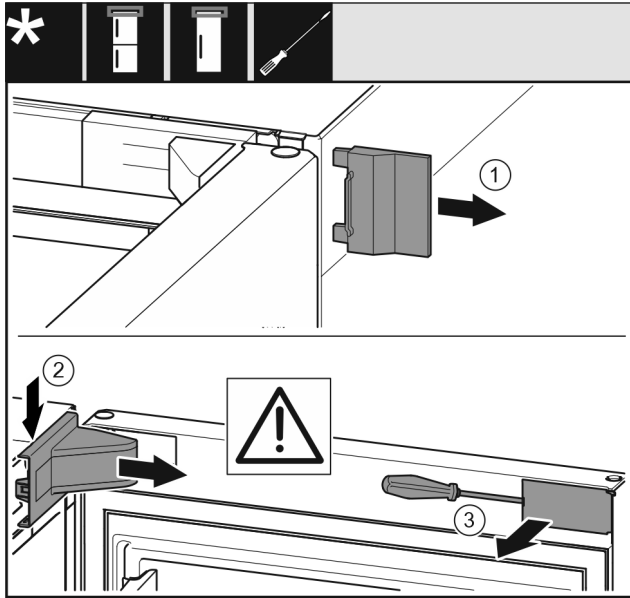


Fig. 4

- ▶ 打开冰箱门。

注意

有损坏危险!

冰箱门密封件损坏时，可能无法正确闭合冰箱门，且制冷温度不够低。

- ▶ 使用螺丝刀时不要损坏冰箱门密封件!

- ▶ 取下外盖。 Fig. 4 (1)
- ▶ 拆卸并松开托架盖。取下托架盖。 Fig. 4 (2)
- ▶ 使用带槽螺丝刀松开隔板并把它转到一边。 Fig. 4 (3)

适用于所有设备:

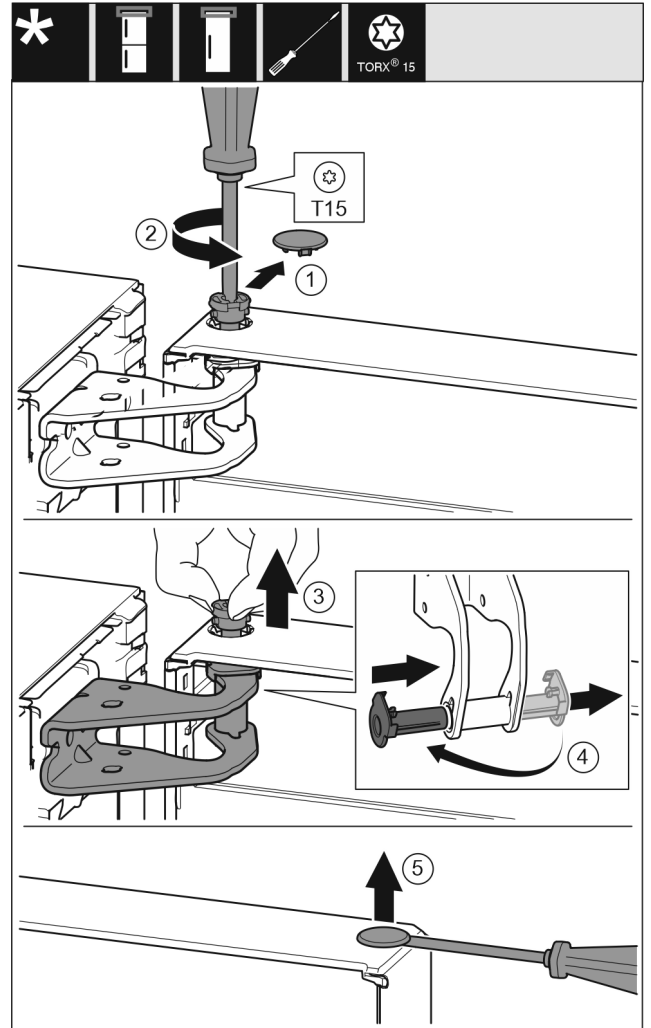


Fig. 5



小心

翻开冰箱门时有受伤危险!

- ▶ 握紧冰箱门。
- ▶ 小心放下冰箱门。

- ▶ 小心拆下安全盖。 Fig. 5 (1)
- ▶ 用 T15 螺丝刀拧下一枚螺栓。 Fig. 5 (2)
- ▶ 抓紧门并用手指拔出螺栓。 Fig. 5 (3)
- ▶ 将轴衬从导向装置拉出。从另一边装入并卡到位。 Fig. 5 (4)
- ▶ 抬起冰箱门并放在旁边。
- ▶ 用带槽螺丝刀小心地从门轴衬上提起堵头并将其拉出。 Fig. 5 (5)

7.2 更换上方支承部件

适用于所有设备:

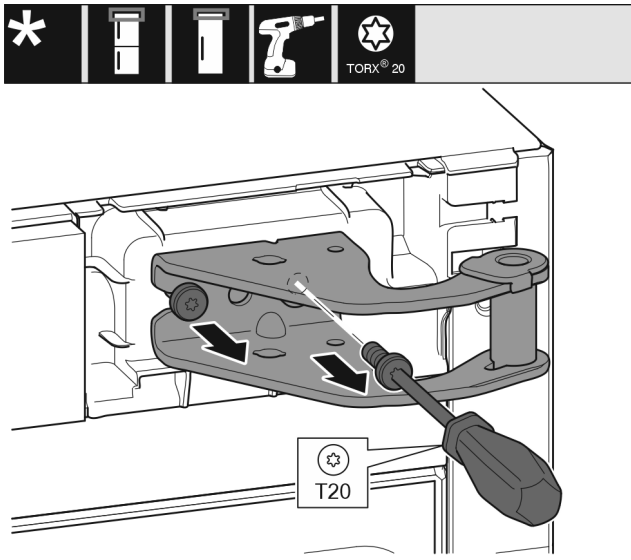


Fig. 6

- ▶ 用 T20 螺丝刀旋出两个螺钉。
- ▶ 抬起并移除托架。

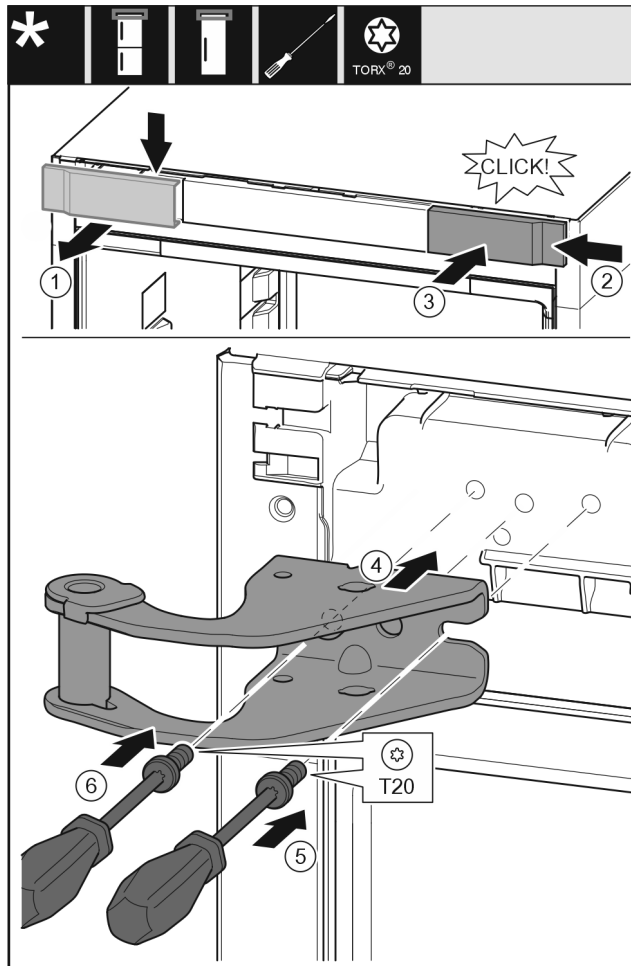


Fig. 7

- ▶ 从上方朝前取下盖板。 Fig. 7 (1)
- ▶ 将盖板旋转 180° 至另一侧从右边挂上。 Fig. 7 (2)
- ▶ 卡入盖板。 Fig. 7 (3)
- ▶ 装上上方的托架。 Fig. 7 (4)
- ▶ 用 T20 螺丝刀放上并旋紧螺钉。 Fig. 7 (5)
- ▶ 用 T20 螺丝刀安装并旋紧螺钉。 Fig. 7 (6)

7.3 更换下方支承部件

适用于所有设备：

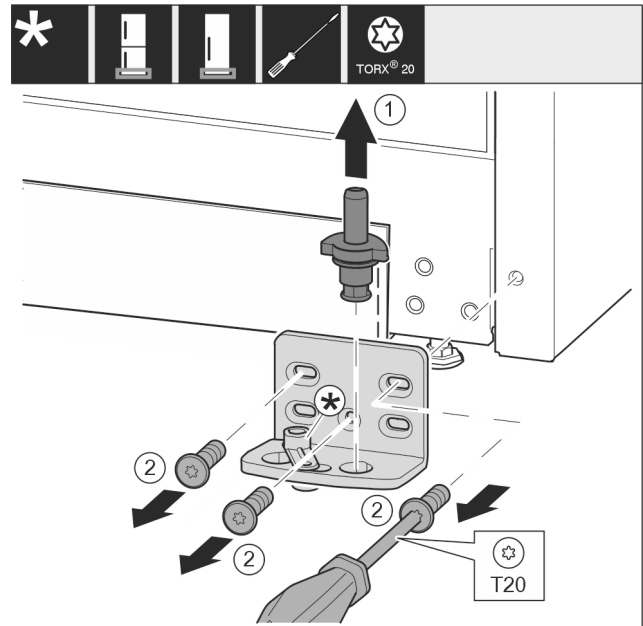


Fig. 8

- ▶ 将轴承螺栓完全向上拉出。 Fig. 8 (1)
- ▶ 用 T20 螺丝刀将螺钉旋出并取下托架。 Fig. 8 (2)

适用于无关门阻尼器的设备：

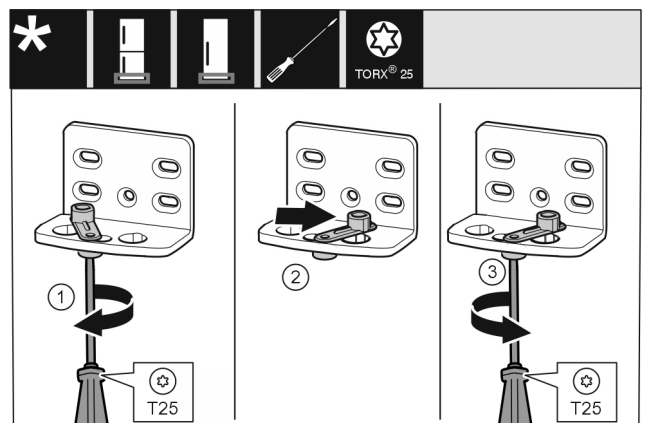


Fig. 9

- ▶ 用 T25 螺丝刀拧松螺钉。 Fig. 9 (1)
- ▶ 将关门辅助装置提起并向右 90° 转入钻孔。 Fig. 9 (2)
- ▶ 用 T25 螺丝刀拧紧螺钉。 Fig. 9 (3)

适用于所有设备：

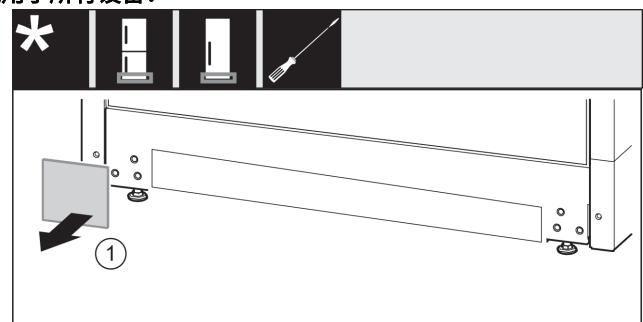


Fig. 10

- ▶ 取下盖板。 Fig. 10 (1)

门止挡更换

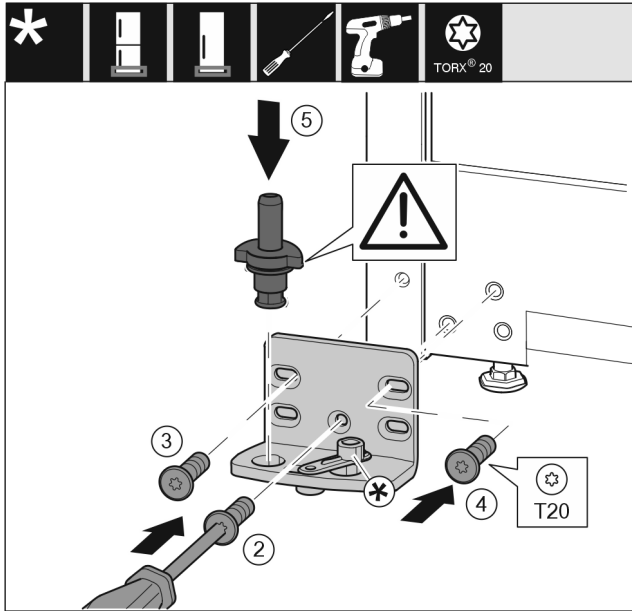


Fig. 11

- ▶ 将托架安装到另一侧，并借助 T20 螺丝刀旋紧。用螺钉 2 从底部的中心开始。 Fig. 11 (2)
- ▶ 拧紧螺钉 3 和 4。 Fig. 11 (3,4)
- ▶ 将轴承螺栓完全装入。同时注意止动凸轮需指向后方。 Fig. 11 (5)

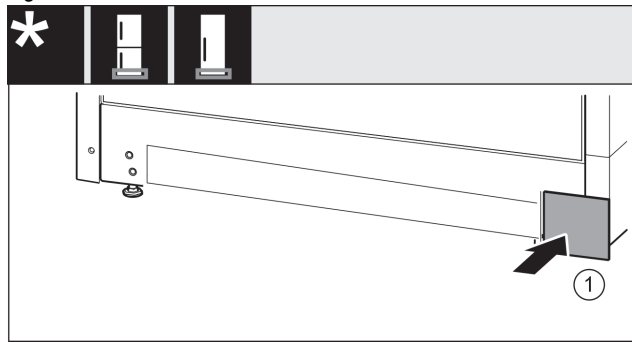


Fig. 12

- ▶ 重新放置另一侧的盖板。 Fig. 12 (1)

7.4 更换门的支承部件

适用于无关门阻尼器的设备：

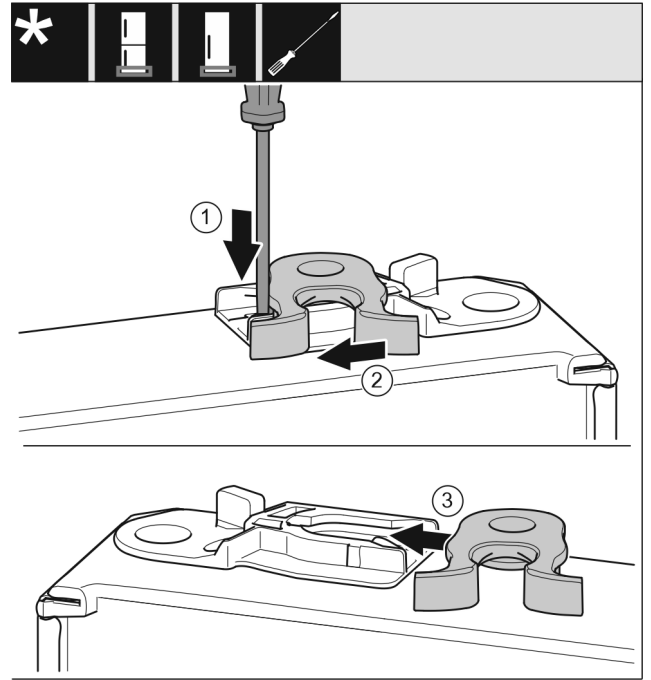


Fig. 13

- ▶ 门的背面指向上方：旋转门。
- ▶ 用带槽螺丝刀向下按住接片。 Fig. 13 (1)
- ▶ 将锁钩从导向装置拉出。 Fig. 13 (2)
- ▶ 将另一侧的锁钩推入导向装置。 Fig. 13 (3)
- ▶ 门的正面指向上方：旋转门。

7.5 更换把手

适用于所有设备：

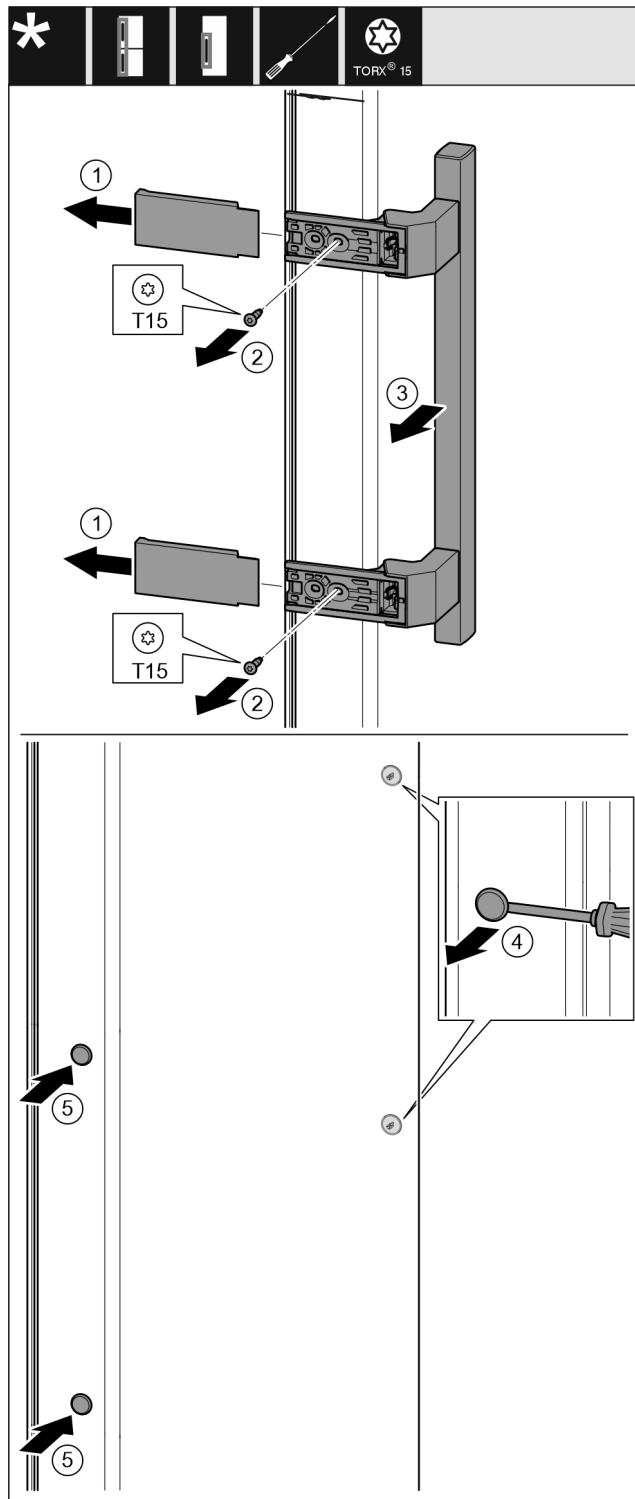


Fig. 14

- ▶ 拆下盖板。 Fig. 14 (1)
- ▶ 用 T15 螺丝刀将螺钉旋出。 Fig. 14 (2)
- ▶ 取下把手。 Fig. 14 (3)
- ▶ 用带槽螺丝刀小心地提起侧边的堵头并将其拉出。 Fig. 14 (4)
- ▶ 将堵头重新放入另一个侧。 Fig. 14 (5)

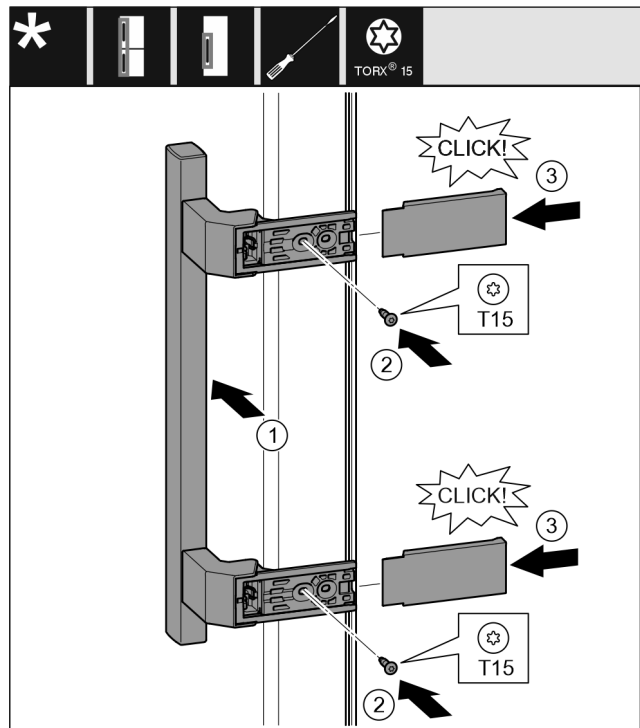


Fig. 15

- ▶ 将把手放到反面。 Fig. 15 (1)
- ▷ 螺钉孔必须准确重叠。
- ▶ 用 T15 螺丝刀拧紧螺钉。 Fig. 15 (2)
- ▶ 将盖板放置到侧面并插入。 Fig. 15 (3)
- ▷ 确保正确地插入到位。

7.6 安装冰箱门

适用于所有设备：

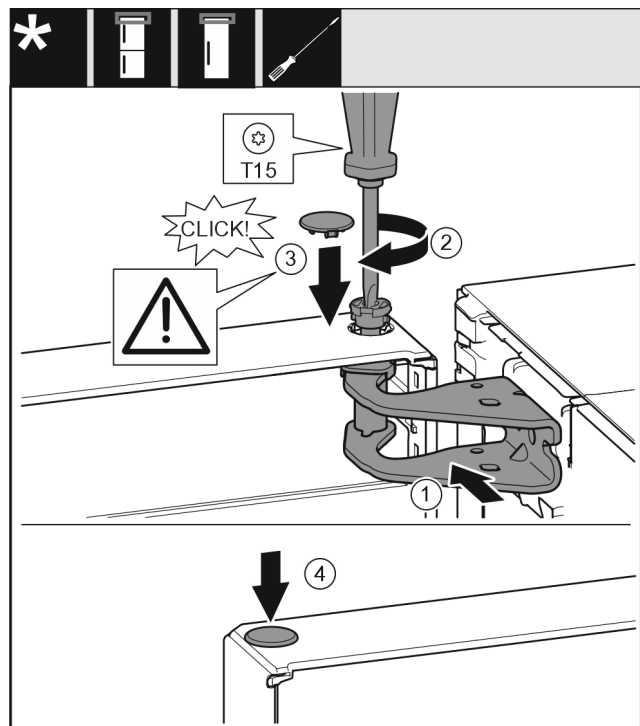


Fig. 16

- ▶ 将冰箱门放置在下面的轴承螺栓上。
- ▶ 将门的上方对准托架中的开口。 Fig. 16 (1)
- ▶ 放入螺栓并用 T15 螺丝刀拧紧。 Fig. 16 (2)
- ▶ 安装冰箱门安全装置的安全盖：放入安全盖并检查其是否紧贴门上。否则，需将螺栓完全插入。 Fig. 16 (3)
- ▶ 放上堵头。 Fig. 16 (4)

门止挡更换

7.7 校准冰箱门

适用于所有设备：



警告

冰箱门脱落有造成伤害的危险！

如果没有充分拧紧支承部件，那么冰箱门可能脱落。这可能导致严重的伤害。此外，冰箱门可能没有关闭，这样冰箱无法正常制冷。

- ▶ 用 4 Nm 的扭矩拧紧托架。
- ▶ 检查所有螺丝，必要时重新拧紧。
- ▶ 必要时通过下方托架内的两个长方形孔校准冰箱门，使其与冰箱外壳对齐。对此用附带的 T20 工具将下方托架里中间的螺钉拧下。用 T20 工具或 T20 螺丝刀稍微拧松其余的螺钉，并通过长方形孔校准。
- ▶ 支撑门：使用 SW10 开口扳手旋出下方托架的垫脚，直至垫脚平置于地板，然后继续旋转 90°。

7.8 放上盖板

适用于无关门阻尼器的设备：

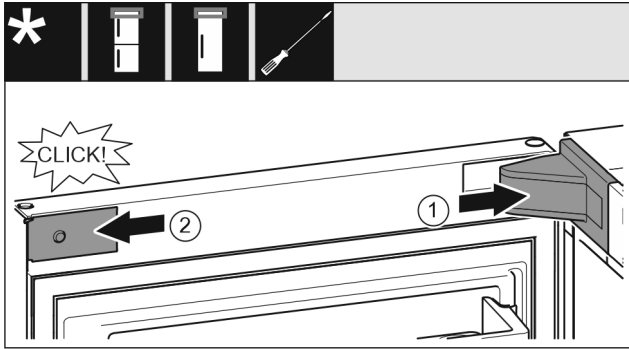


Fig. 17

门已打开 90°。

- ▶ 放上并插入托架盖，如有必要小心地按压分开。 Fig. 17 (1)
- ▶ 将隔板放置到侧面并插入。 Fig. 17 (2)

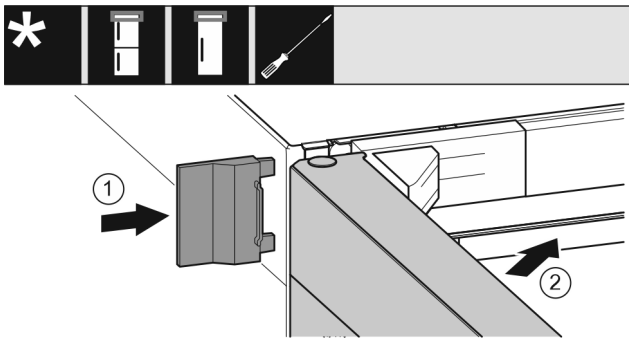
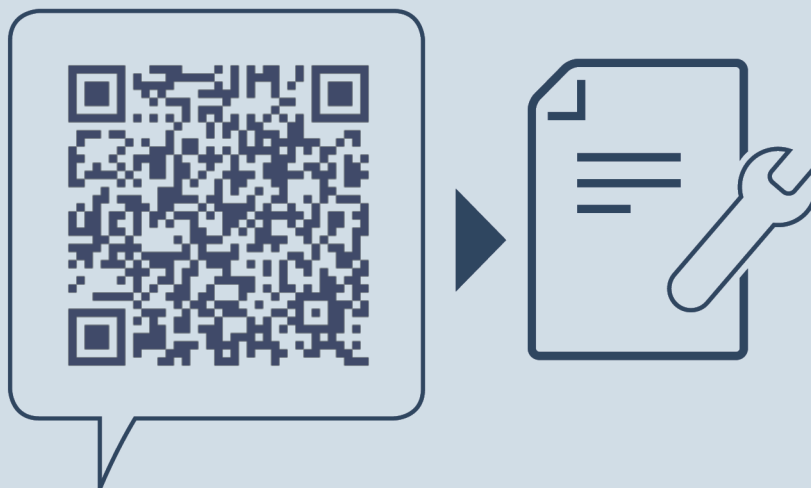


Fig. 18

- ▶ 插入外盖。 Fig. 18 (1)
- ▶ 关闭冰箱上方门。 Fig. 18 (2)



home.liebherr.com/fridge-manuals

ZH 冷藏箱

出版日期： 20240212

产品编号索引： **7086341-00**

Liebherr-Hausgeräte Marica EOOD
Bezirk Plovdiv
4202 Radinovo
Bulgarien