

FNd 7227

Volně stojící mraznička s NoFrost

◇ Plus



LIEBHERR

volně stojící spotřebič

LIEBHERR

FNd 7227

Volně stojící mraznička s NoFrost

◇ Plus

G Made
in Germany



← 70 →



Energetická třída	D ¹
Spotřeba energie za 365 dní/24 h	222 / 0,608 kWh¹
Celkový objem	363 l²
Hlučnost / Třída hlučnosti	37 dB(A) / C
Klimatická třída	SN-T (+10 °C Do +43 °C)
Frekvence / napětí	50-60 Hz / 220-240 V-
Příkon	1,3 A 279,8 W
Dveře / boční stěny	Bílá / Bílá
Vnější rozměry v cm (V / Š / H)	185,5 / 69,7 / 76³
Ovládací prvky	
Typ ovládání	LC displej monochromatický za dveřmi, dotyková elektronika Digitální ukazatel teploty
Rozhraní	SmartDeviceBox: volitelné příslušenství
Alarm dveří	vizuální a akustický
Výstražný signál	vizuální a akustický
Mrazicí část	
Počet hvězdiček mrazicí části	****
Počet zásuvek v mrazicí části	7 různě objemné boxy s integrovaným vedením zásuvek, VarioSpace Nejhornější zásuvka s komfortní funkcí naklápění
Zmrazovací kapacita za 24 h	19 kg
Skladovací doba při výpadku proudu	19 h
VarioSpace	Ano
Miska na ledové kostky	1
Přednosti vybavení	
Dveřní zarážka	Vpravo zaměnitelné
Výměnná těsnění dveří	Ano
EAN	4016803131632

¹ Aby byla dosažena deklarovaná spotřeba energie, musí být použity k přístroji přiložené distanční prvky. Tím se zvětší hloubka přístroje asi o 1,5 cm. Přístroj je plně funkční i bez použití distančních prvků, má ale nepatrně větší spotřebu energie.

² V souladu s nařízením EU 2019/2016 zobrazujeme celkový objem prostoru jako celé číslo (zaokrouhlené) a objem prostoru mrazicího prostoru a prostoru pro uchovávání čerstvých potravin s jedním desetinným místem.

Funkce



NoFrost

Když otevřete mrazničku, chcete vidět zmrazené potraviny – ale rozhodně ne led nebo námrazu. NoFrost chrání mrazicí prostor před nechtěnou námrazou, která spotřebovává hodně drahé energie. NoFrost znamená: Už žádné pracné a časově náročné rozmrazování mrazničky, více času na jiné věci – a navíc úspora peněz.



SmartDeviceBox jako dovybavení

Chcete být vybaveni na budoucnost inteligentní domácnosti? Váš Liebherr vám rád pomůže: Můžete jej dovybavit zařízením SmartDeviceBox, který uvede váš Liebherr na internet. SmartDeviceBox lze nainstalovat v několika jednoduchých krocích a již dnes vám otevře celý svět digitálních možností.



Dotykový displej

Opravdu se vás dotkne: Dotykový displej vám umožní jednoduše a intuitivně ovládat váš Liebherr. Na displeji jsou přehledně uspořádány všechny funkce. Lehkým poklepáním prstem můžete například snadno volit funkce nebo kontrolovat aktuální teplotu vaší chladničky.



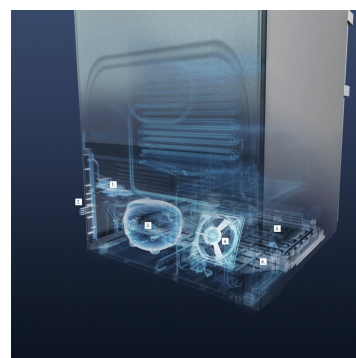
Bílá

Jednoduché, klasické, velmi kvalitní: Díky svému leskle bílému lakovanému povrchu se spotřebiče Liebherr dokonale hodí do decentního prostředí – a zůstávají navzdory trendům a módním vlnám nadčasové, krásné a funkční. Bílé povrchy jsou odolné a snadno se čistí. Aby váš spotřebič Liebherr zůstal po mnoho let stejně krásný, jako je dnes.



Zapuštěný úchyt

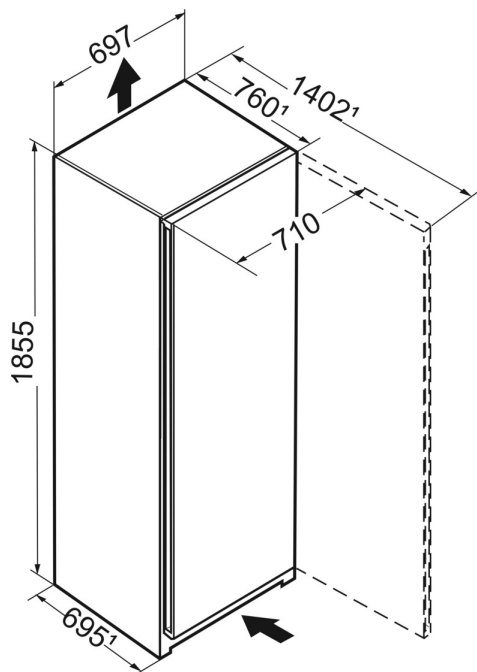
Mimořádné a funkční: Díky průběžnému svisle a ergonomicky umístěnému zapuštěnému úchytu se spotřebič velmi snadno otevírá. Moderní a puristický design navíc umožňuje dokonalou integraci do kuchyně bez úchytů.



Soklový koncept

Vaše chladicí zařízení by mělo být výkonné a komfortní, ale zároveň i udržitelné? Pak je pro vás spotřebič Liebherr jako stvořený. Neboť díky naší technologii BluPerformance se stává dokonalým: Nabízí extra velký objem i chladicí výkon. Přitom však odebírá velmi málo elektrické energie. A poslechněte si to: Neslyšíte téměř nic. Váš spotřebič Liebherr je totiž navzdory svému výkonu extrémně tichý.

Technický výkres



Výrobky a jejich údaje jsou inscenovány pro reklamní účely. Přestože je vynaloženo veškeré úsilí na zajištění správnosti všech údajů a informací v tomto letáku, společnost Liebherr si vyhrazuje právo na změny bez předchozího upozornění. Pokud jsou skutečné rozměry, technické údaje a výkon spotřebiče rozhodující, doporučujeme vám, abyste se seznámili s návodem k instalaci, který je přiložen k danému spotřebiči. Společnost Liebherr neručí za případné škody. (15.12.2023)

