

7085 999-01

EWT 91 / EWT 92 / EWP.. 94.. / EWP.. 96..

LIEBHERR

Inhalt

Bitte lesen und befolgen Sie diese Anweisungen.....	2
Hinweis für den Installateur	3
Montage der Kippsicherung	3
Aufstellen.....	3
Elektrischer Anschluss.....	3
Gerätemaße	4
Türfreiraum (Ansicht von oben).....	4
Einbaumaße	5
Paneelmaße	6
Auspacken.....	7
Mitgelieferte Zubehörteile	9
Kippsicherung	10
Geräteinstallation	11
SmartDeviceBox (nicht in allen Ländern beigelegt)	18
Im Fall des Geräteausbaus aus der Nische.....	19
Wichtiger Hinweis zum Türanschlagwechsel oder Begrenzen des Türöffnungswinkels auf 90°	19

Bitte lesen und befolgen Sie diese Anweisungen.

Diese Anleitung enthält Gefahren-, Warn- und Vorsichtshinweise.

Diese Informationen sind wichtig für eine sichere und effiziente Installation und Bedienung.

Alle Gefahren-, Warn- und Vorsichtshinweise beachten!



GEFAHR!

Gefahr weist auf eine unmittelbar gefährliche Situation hin, die zu schweren Verletzungen oder zum Tod führt, wenn sie nicht vermieden wird.



WARNUNG!

Warnung weist auf eine gefährliche Situation hin, die zum Tod oder schweren Verletzungen führen kann, wenn sie nicht vermieden wird.



VORSICHT!

Vorsicht weist auf eine potenziell gefährliche Situation hin, die zu leichten oder mittleren Verletzungen führen kann, wenn sie nicht vermieden wird.

WICHTIG

Hier finden Sie Informationen, die für eine reibungslose Installation und Bedienung besonders relevant sind.

Hinweis für den Installateur

Es ist wichtig, die Anweisungen in der Anleitung zu befolgen, um eine ordnungsgemäße Installation und Bedienung des Gerätes zu gewährleisten.

Vor Geräteinstallation unbedingt alle Informationen in diesem Handbuch durchlesen.



WARNUNG!

Stromschlaggefahr.

Gerät nicht an die Steckdose anschließen, bevor die Installation abgeschlossen ist.


Montage der Kippsicherung

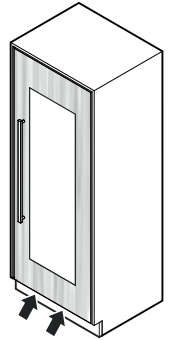


WARNUNG!

Um eine Gefährdung durch Instabilität des Gerätes zu vermeiden, muss es entsprechend der Anleitung befestigt werden.

Aufstellen

- Gerät nicht im Bereich direkter Sonnenbestrahlung, neben Herd, Heizung und dergleichen aufstellen.
- Der Boden am Standort soll waagrecht und eben sein.
- Lüftungsöffnungen bzw. -gitter nicht abdecken. 
- Die Türfront muss mindestens 102 mm über dem Boden abschließen, um eine ausreichende Be- und Entlüftung zu gewährleisten.
- Je mehr Kältemittel im Gerät ist, desto größer muss der Raum sein, in dem das Gerät steht. In zu kleinen Räumen kann bei einem Leck ein brennbares Gas-Luft-Gemisch entstehen. Pro 8 g Kältemittel muss der Aufstellraum mindestens 1 m³ groß sein. Angaben zum enthaltenen Kältemittel stehen auf dem Typenschild im Geräteinnenraum.



Elektrischer Anschluss

Das Gerät nur mit **Wechselstrom** betreiben.

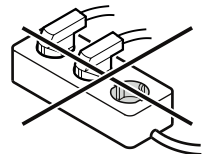
Die zulässige Spannung und Frequenz ist am Typenschild aufgedruckt. Die Position des Typenschildes ist im Kapitel **Gerätebeschreibung** ersichtlich (Gebrauchsanweisung).

Die Steckdose muss vorschriftsmäßig geerdet und elektrisch abgesichert sein.

Der Auslösestrom der Sicherung muss zwischen 10 A und 16 A liegen.

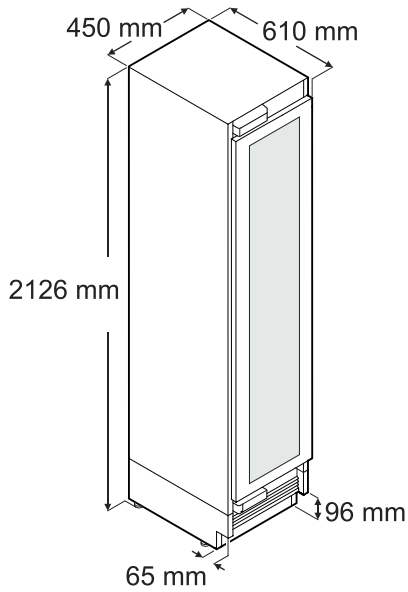
Das Gerät nicht über Verlängerungskabel oder Verteilersteckdosen anschließen.

Keine Inselwechselrichter (Umwandeln von Gleichstrom in Wechsel- bzw. Drehstrom) oder Energiesparstecker verwenden. Beschädigungsgefahr für die Elektronik!

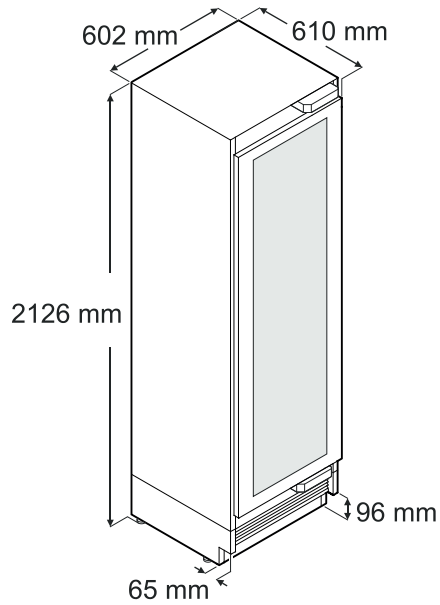


Gerätemaße

EWT 9175 / EWP.. 94..



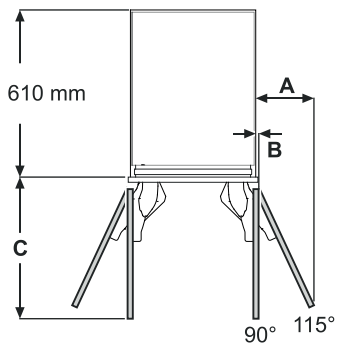
EWT 9275 / EWP.. 96..



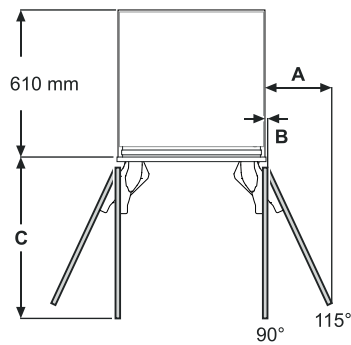
Die angegebene Mindesthöhe ergibt sich bei vollständig eingedrehten Stellfüßen.
Die Breite erhöht sich um 6,5 mm, wenn Montageleisten montiert werden.

Türfreiraum (Ansicht von oben)

EWT 9175 / EWP.. 94..



EWT 9275 / EWP.. 96..



Innenliegendes Türpaneel

A = 210 mm
B = 12,5 mm
C = 505 mm

Innenliegendes Türpaneel

A = 273 mm
B = 12,5 mm
C = 658 mm

Außenliegendes Türpaneel

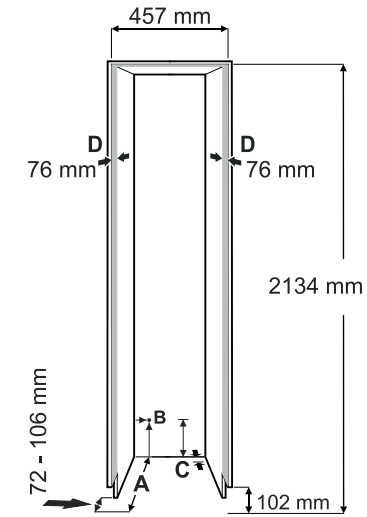
A = 216 mm
B = 12,5 mm
C = 517 mm

Außenliegendes Türpaneel

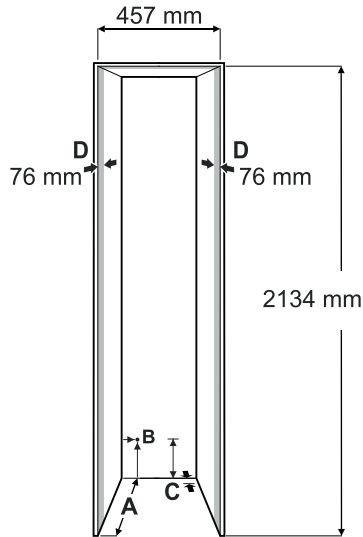
A = 279 mm
B = 12,5 mm
C = 670 mm

Maß A und B: Panelstärke und Griffhöhe bei der Berechnung des Abstandes zur Wand berücksichtigen.

Einbaumaße

Durchgehende
Sockelblende

Einzelne Sockelblende



A
Nischentiefe bei außenliegendem Türpaneel = 635 mm

Nischentiefe bei innenliegendem Türpaneel = 635 mm plus Paneelstärke

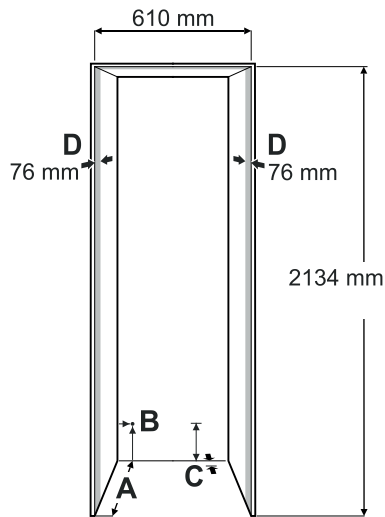
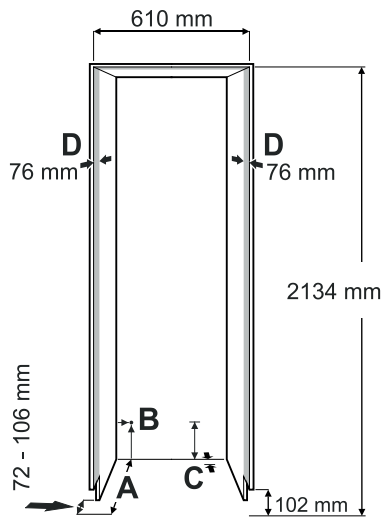
B
In diesem Bereich kommt die Netzzuleitung aus der Rückseite des Gerätes. 19 mm von links und 127 mm vom Boden. Freie Länge der Netzzuleitung = 2,5 m.

WICHTIG

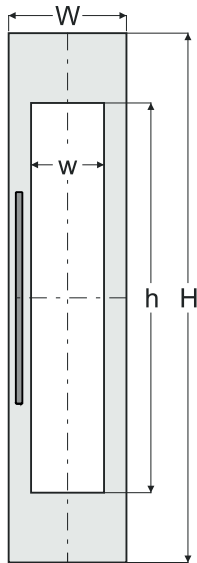
Die Steckdose muss leicht zugänglich sein, damit das Gerät im Notfall schnell vom Netz getrennt werden kann. Sie darf sich nicht hinter dem Gerät befinden.

C
In diesem Bereich hat das Gerät eine Aussparung für die Kabel- und Wasserleitungsverlegung. 25 mm Tiefe und 140 mm Höhe über die gesamte Breite des Gerätes.

D
Diese Fläche ist sichtbar, wenn die Gerätetür geöffnet ist. Eine optisch entsprechende Oberflächengestaltung ist erforderlich.



Paneelmaße



457 mm Nische

Innenliegendes Türpaneel

H = 2029 mm

W = 451 mm

h = 1495 mm

w = 280 mm

Außenliegendes Türpaneel

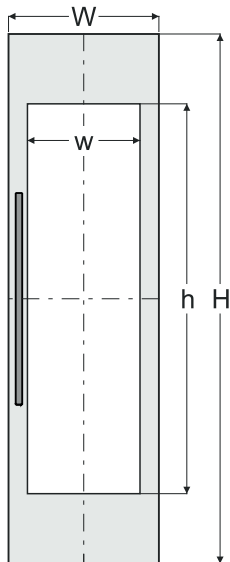
H = 2032 mm plus Überlappung des Paneels oben

W = 457 mm plus Überlappung des Paneels auf beiden Seiten

Paneelstärke min. = 16 mm

Paneelstärke max. = 25 mm

Maximales Gewicht des Paneels = 25 kg



610 mm Nische

Innenliegendes Türpaneel

H = 2029 mm

W = 603 mm

h = 1495 mm

w = 432 mm

Außenliegendes Türpaneel

H = 2032 mm plus Überlappung des Paneels oben

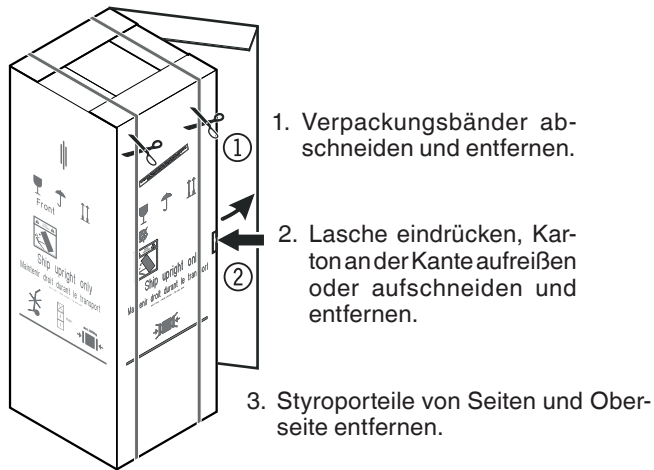
W = 610 mm plus Überlappung des Paneels auf beiden Seiten

Paneelstärke min. = 16 mm

Paneelstärke max. = 25 mm

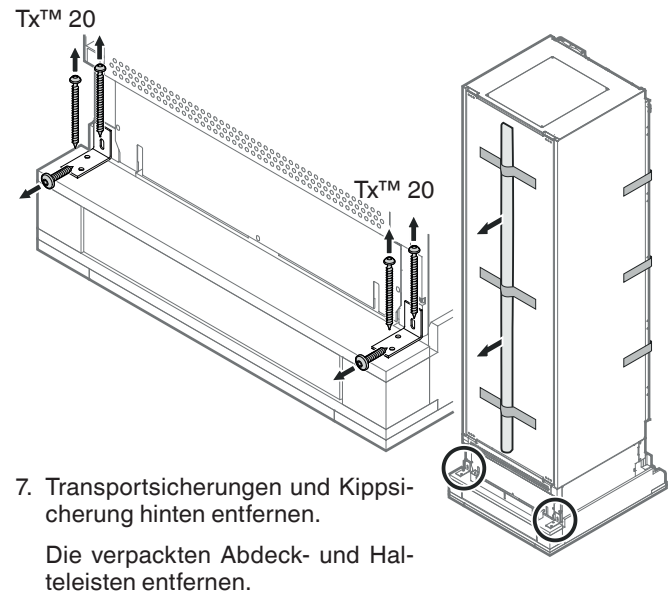
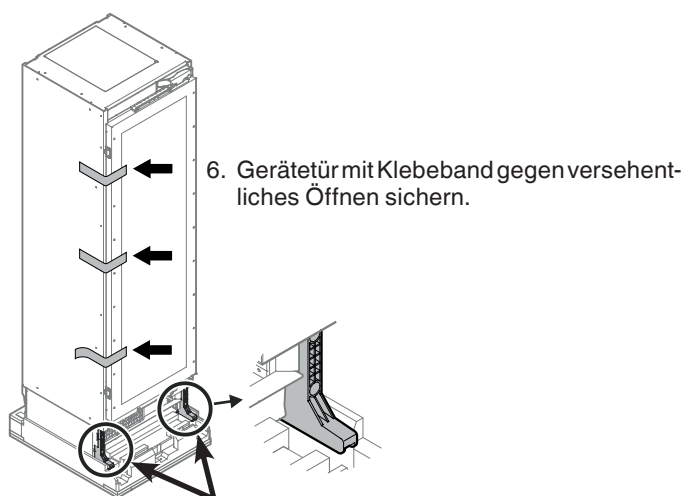
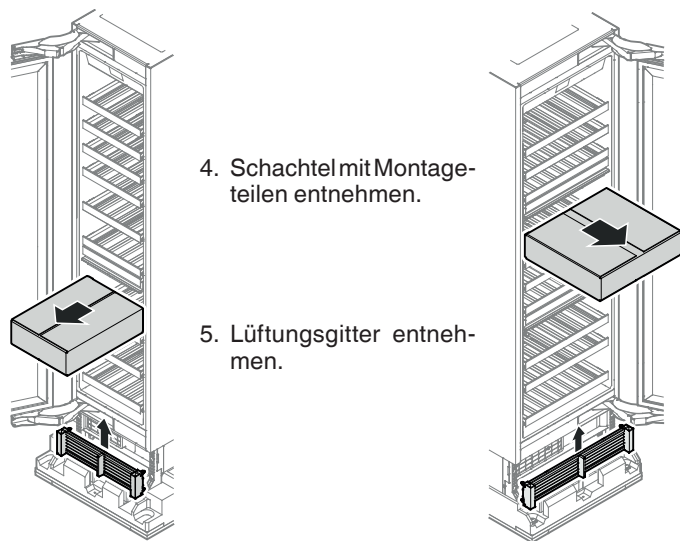
Maximales Gewicht des Paneels = 30 kg

Auspacken



EWT 9175 / EWP.. 94..

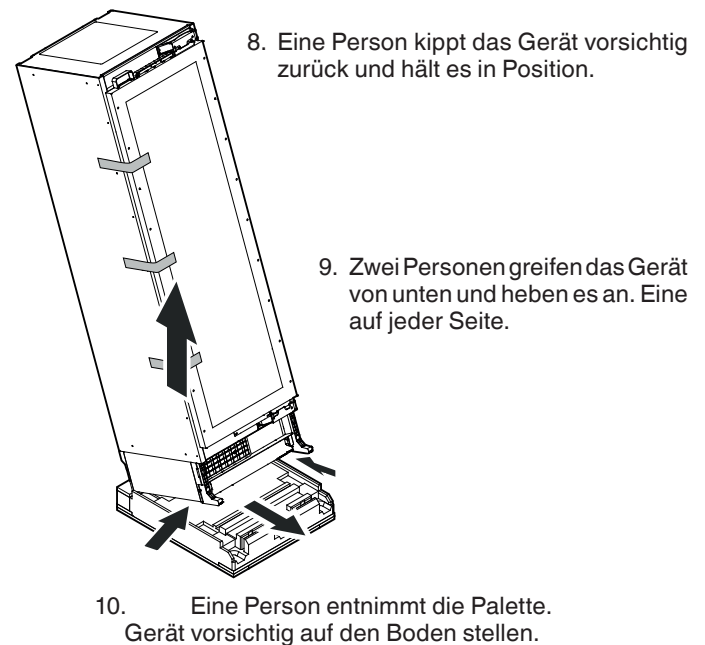
EWT 9275 / EWP.. 96..



! WARNUNG!

Verletzungs- und Beschädigungsgefahr.

Vier Personen sind erforderlich, um das Gerät sicher von der Palette zu entfernen.



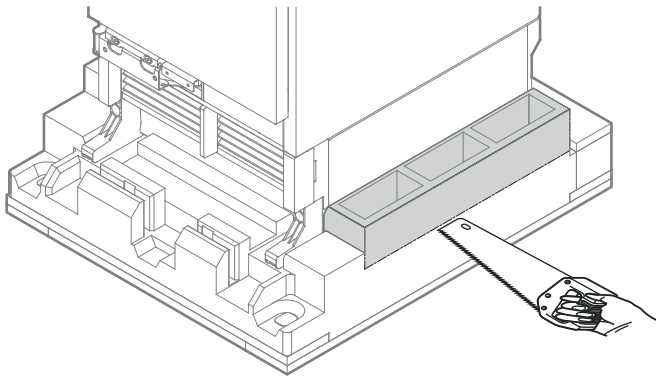
! GEFAHR!

Lebensgefahr oder schwere Verletzungen durch Umkippen des Gerätes.

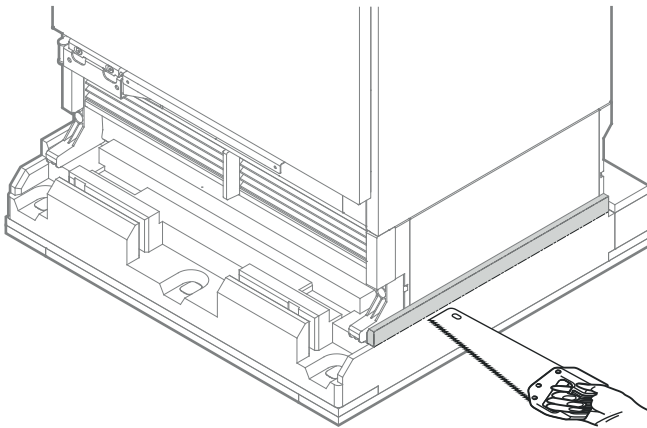
Transportsicherungen nicht entfernen, bevor sich das Gerät in der Nische befindet.

Alternativmöglichkeit:

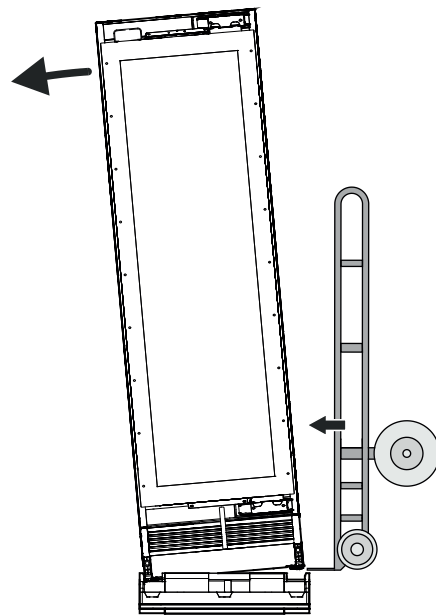
Markierten Bereich von der Palette abschneiden.



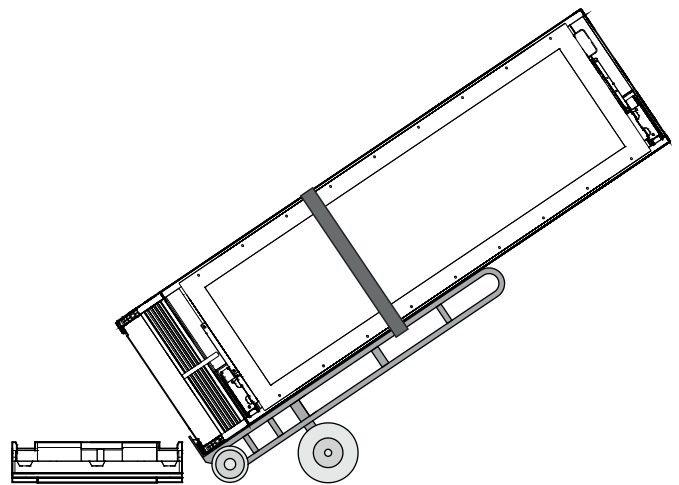
oder



Gerät leicht zur Seite kippen.

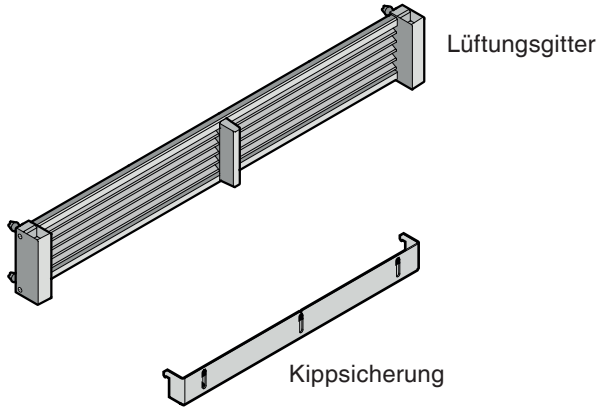


Transportroller zwischen Gerät und Verpackung schieben.
Gerät mit Gurten am Transportroller fixieren.
Gerät auf den Transportroller kippen.

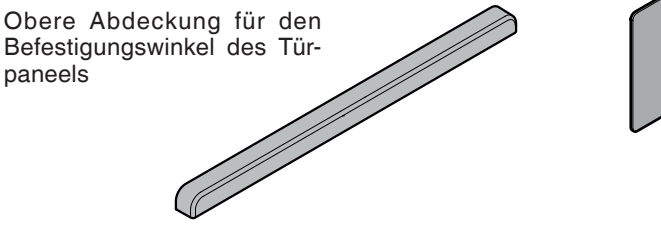


Gerät vorsichtig auf den Boden stellen.

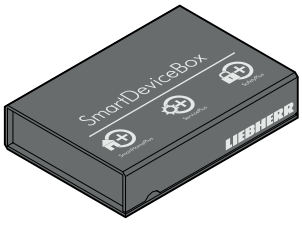
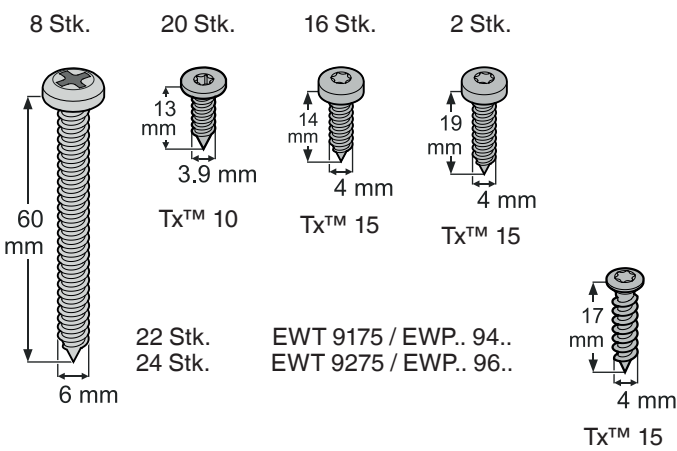
Mitgelieferte Zubehörteile



2 Stk.
Öffnungsbegrenzer



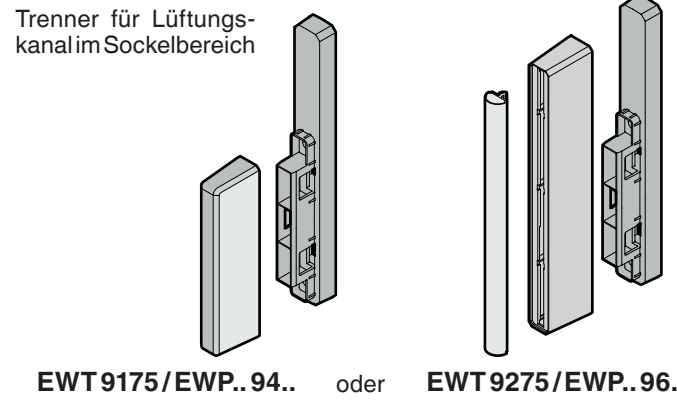
Befestigungsschrauben für die Montage



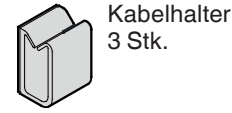
SmartDeviceBox
Enthält Modul für Smartphone-Anbindung

NICHT ENTSORGEN!
Weiterleiten an den Gerätebenutzer!

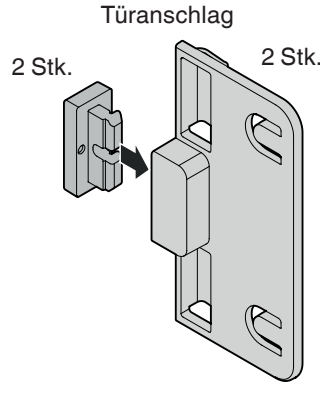
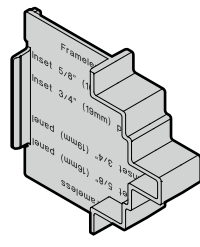
SmartDevice-Funktionen sind nicht in allen Ländern verfügbar.



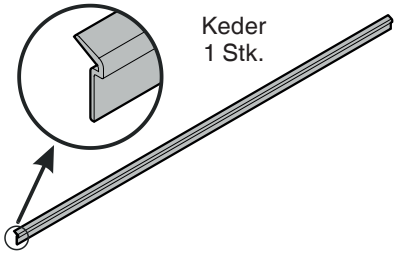
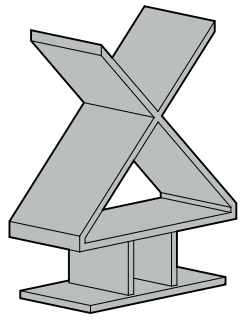
EWT 9175 / EWP.. 94.. oder EWT 9275 / EWP.. 96..



Tiefeneinstellhilfe
4 Stk.



Flaschenhalter
12 Stk. EWT 9175 / EWP.. 94..
7 Stk. EWT 9275 / EWP.. 96..



Kippsicherung

Der mitgelieferte Kippsicherungswinkel muss unbedingt montiert werden. Dadurch wird verhindert, dass das Gerät vorne überkippt, wenn die voll beladene Türe geöffnet wird.

- Montage nur durch ausgebildete Fachkräfte.
- Die Schrauben 6 x 60 mm sind für Standard-Trockenmauern vorgesehen.
- Wenn der Kippsicherungswinkel mit den Schrauben 6 x 60 mm nicht sicher befestigt werden kann, geeignete Anker oder andere Schrauben verwenden.

Positionierung der Kippsicherung - Abbildung 1 - 2

WICHTIG

Schranttiefe min. 635 mm

Der Kippsicherungswinkel wird unten am Boden und nach hinten am Abstandshalter angeschraubt.

! WARNUNG!

Sicherstellen, dass der Abstandshalter gut am Boden befestigt ist.

Küchenmöbel mit innenliegendem Türpaneel - Abbildung 1

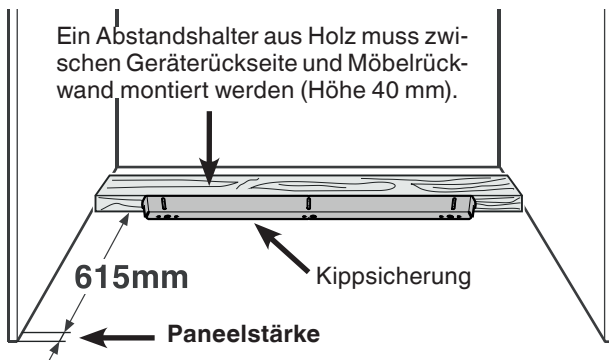


Abbildung 1

Küchenmöbel mit außenliegendem Türpaneel - Abbildung 2

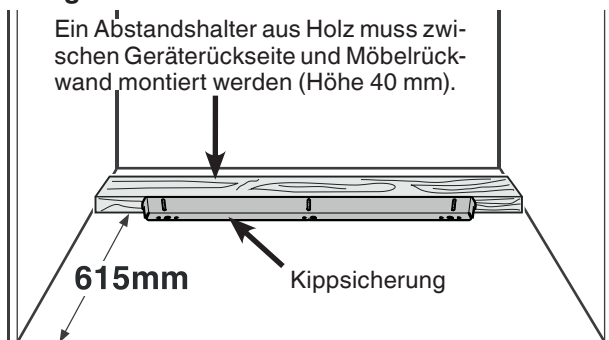


Abbildung 2

WICHTIG

Wenn der Boden zur Seite hin abfällt, muss der Kippsicherungswinkel exakt horizontal befestigt werden. Wo erforderlich, Abstandshalter unterlegen.

Montage der Kippsicherung bei Holzböden - Abbildung 3

1. Mittellinie des Gerätes auf der Rückwand anzeichnen. Die Mitte des Kippsicherungswinkels zur Mittellinie ausrichten.

! WARNUNG!

Im Bereich des Kippsicherungswinkels dürfen sich keine elektrischen Leitungen oder Wasserleitungen befinden, welche bei der Montage durch Schrauben oder Bohrer beschädigt werden könnten.

2. Kippsicherungswinkel mit 5 Schrauben (6 x 60) am Holzboden befestigen. Löcher vorbohren, falls nötig.
3. Kippsicherungswinkel mit 3 Schrauben (6 x 60) an der Rückwand befestigen.

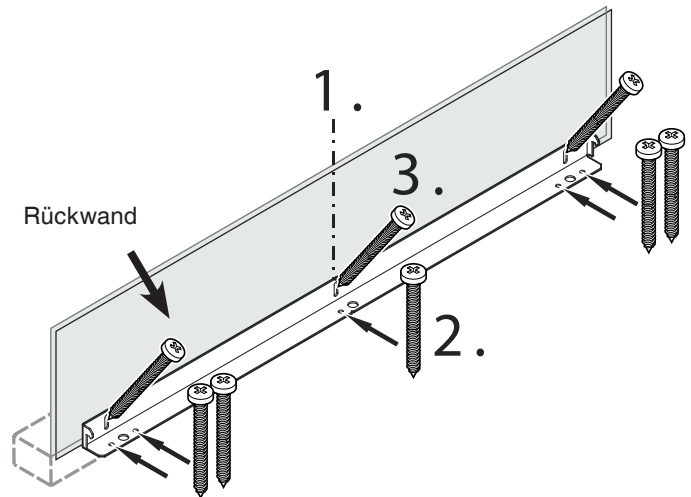


Abbildung 3

Montage der Kippsicherung bei Betonböden - Abbildung 4 - 5

1. Mittellinie des Gerätes auf der Rückwand anzeichnen. Die Mitte des Kippsicherungswinkels zur Mittellinie ausrichten.



WARNUNG!

Im Bereich des Kippsicherungswinkels dürfen sich keine elektrischen Leitungen oder Wasserleitungen befinden, welche bei der Montage durch Schrauben oder Bohrer beschädigt werden könnten.

2. Mit einem Hartmetallbohrer 10 mm Löcher an den in **Abbildung 4** gezeigten Stellen bohren. Die Bohrlöcher müssen tiefer sein als die Gesamtlänge der Anker. Bohrlöcher anschließend reinigen.
3. Unterlegscheibe auf das Ankerende aufschieben und Sechskantmutter aufschrauben. Alle 3 Anker einschlagen. Die Mitte des Kippsicherungswinkels nochmals an der Mittellinie auf der Rückwand ausrichten. Die Anker durch Verdrehen der Sechskantmutter festziehen.
4. Kippsicherungswinkel mit 3 Schrauben (6 x 60) an der Rückwand (**Abbildung 5**) befestigen.

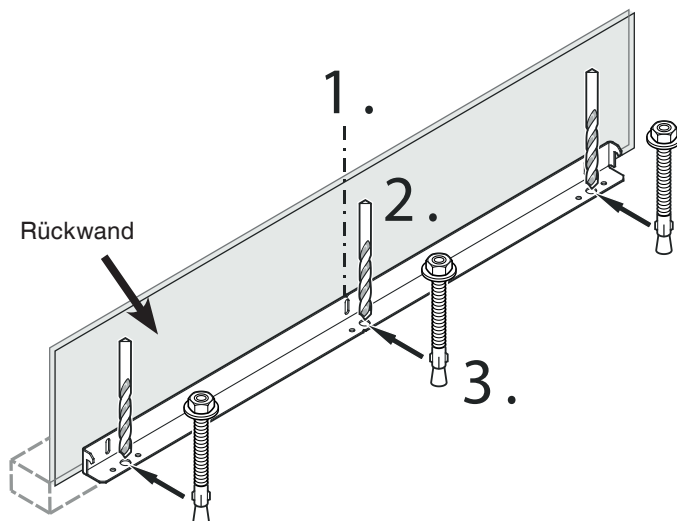


Abbildung 4

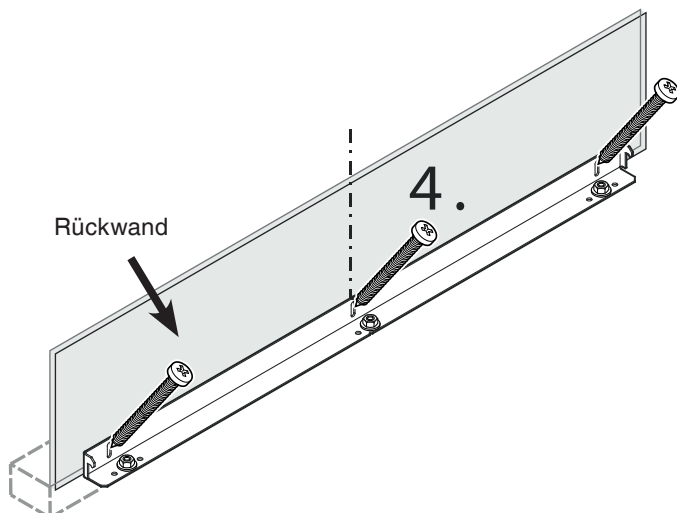
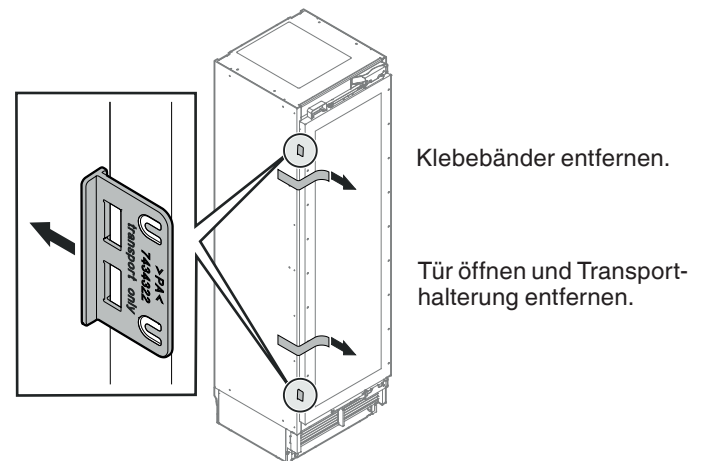
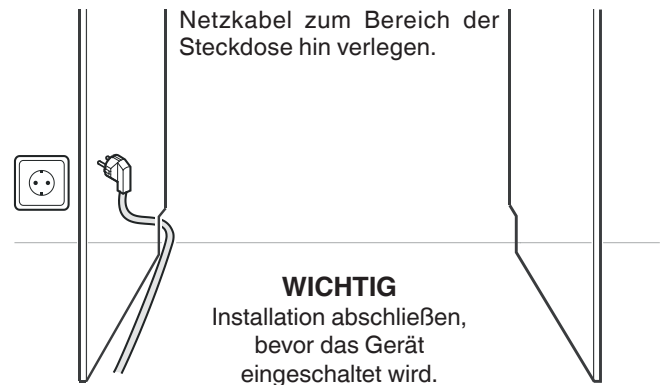


Abbildung 5

Geräteinstallation

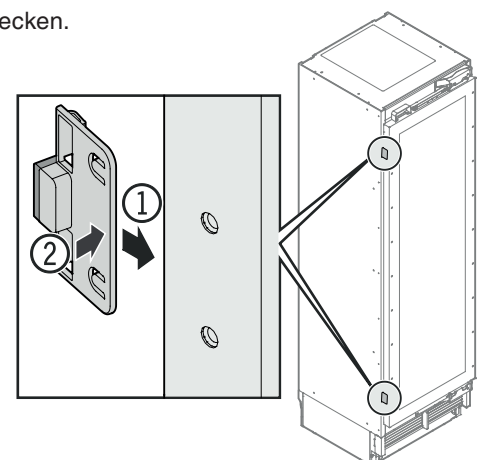
Gerät in die Endposition bewegen und genügend Platz dahinter lassen für Arbeiten.

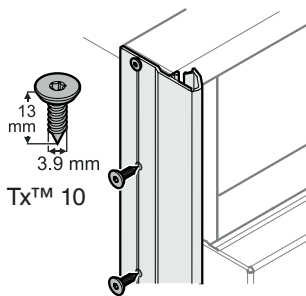


Klebebänder entfernen.

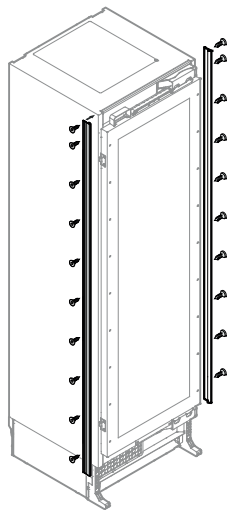
Tür öffnen und Transporthalterung entfernen.

Türanschlag aufstecken.





Die Abdeckleisten des Gerätes an der linken und rechten Vorderkante des Gerätegehäuses ansetzen, in der Höhe mit der Geräteoberkante ausrichten und festschrauben. Die Leiste ist transparent, sodass die vorgesehenen Befestigungslöcher am Gerätegehäuse sichtbar sind. Es empfiehlt sich, Lochpositionen in der Leiste anzudeckeln und vorzubohren.

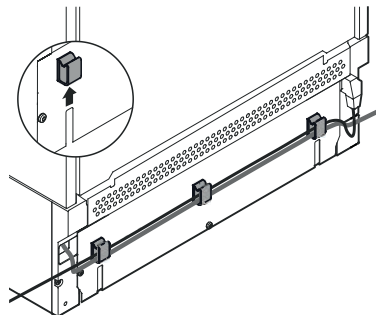


WICHTIG

Die richtigen Flachkopfschrauben verwenden, da sonst die Kanten des Schrankes beim Einschleiben des Gerätes in die Nische beschädigt werden.

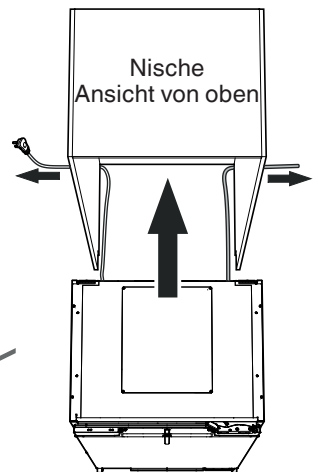
VORSICHT
Netzleitung/Wasserleitung zwischen Kippsicherung und Geräterückseite eingeklemmt! Netzleitung/Wasserleitung gequetscht. Kabelhalter montieren. Netzleitung/Wasserleitung in Kabelhalter einsetzen.

WICHTIG
Schritte nur notwendig, wenn Steckdose oder Wasserleitung auf der gegenüberliegenden Seite sind.



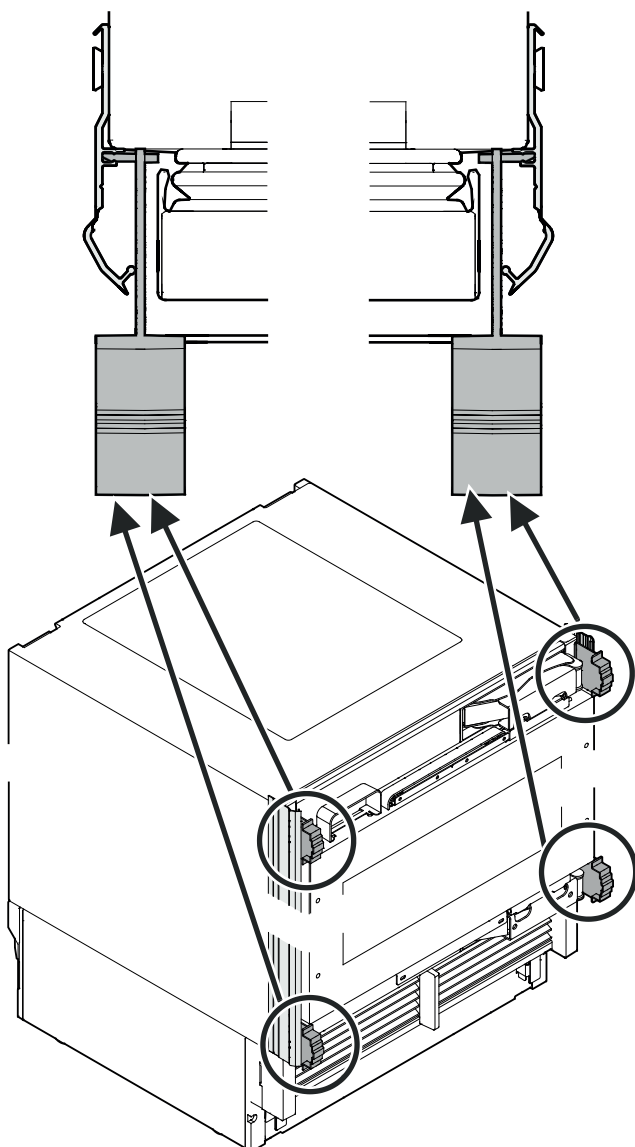
Kabelhalter auf Geräterückseite montieren. Netzleitung/Wasserleitung in Kabelhalter einsetzen.

Gerät in die Nische schieben. Um Schäden zu vermeiden, Netzkabel und Wasserleitung gleichzeitig unter leichter Spannung nach hinten ziehen.



WICHTIG
Nach dem Einschleiben des Gerätes in Nische, Gerät einstecken und Funktion prüfen. Dann wieder ausstecken.

Montage der Tiefeneinstellhilfe in die Abdeckleiste



Gerät in der Tiefe ausrichten.

X = Nischenfront zu Gerätegehäuse vorne (nicht an der Abdeckleiste)

Innenliegendes 22 mm Türpaneel

X = 66 mm

Innenliegendes 19 mm Türpaneel

X = 63 mm

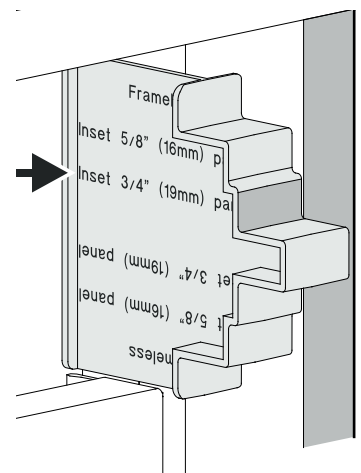
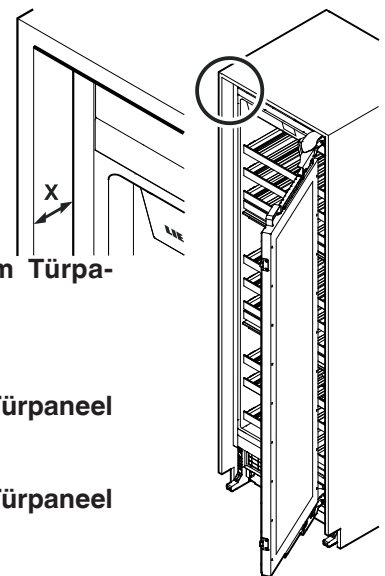
Innenliegendes 16 mm Türpaneel

X = 60 mm

Außenliegendes Türpaneel

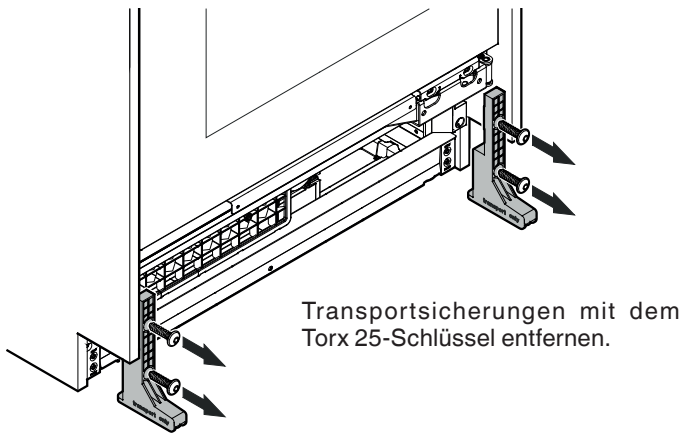
X = 44 mm
oder

mit der Tiefeneinstellhilfe:
Die Oberfläche der Tiefeneinstellhilfe muss bündig mit der Oberfläche der Nische sein (Beispiel zeigt 19 mm).

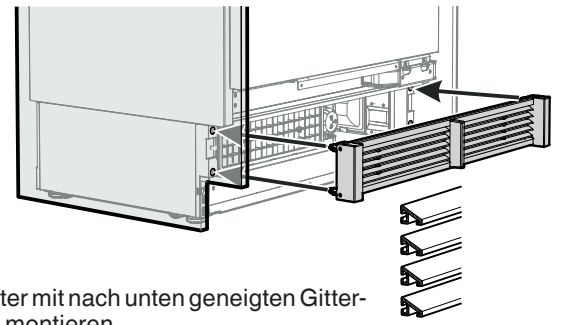


WICHTIG

Ein Einstellen des Türpaneels in der Tiefe ist später nicht mehr möglich!



Transportsicherungen mit dem Torx 25-Schlüssel entfernen.



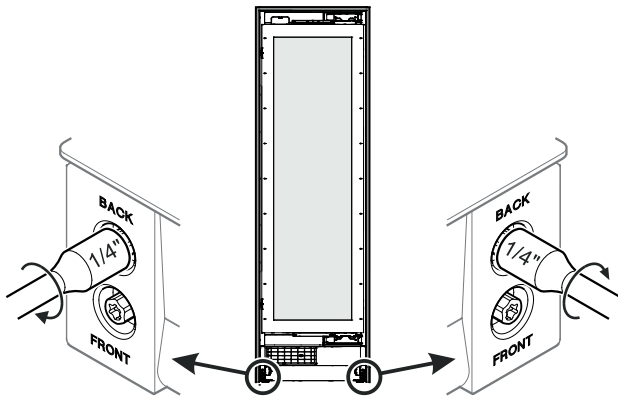
Lüftungsgitter mit nach unten geneigten Gittersegmenten montieren.



GEFAHR!

Lebensgefahr oder schwere Verletzungen durch Umkippen des Gerätes.

Gerätetür erst öffnen, wenn die Höhenverstellung abgeschlossen ist und die Kippsicherung das Gerät hält.



Im Uhrzeigersinn drehen, um das Gerät anzuheben.

Gerät durch sukzessives Drehen der Schrauben gleichmäßig anheben, bis die Rückseite des Gerätes den Kippsicherungswinkel berührt (Hub ca. 6,5 mm).

Um die minimale Sockelblendenhöhe von 102 mm zu erreichen, müssen die Stellfüße um 6 bis 8 mm angehoben werden.

Maximale Höhenverstellung des Gerätes = 19mm

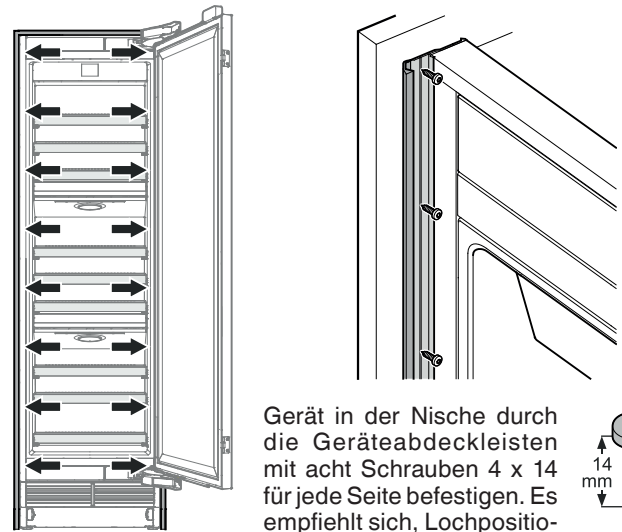
WICHTIG

Beim Drehen der Schrauben mit einem Elektroschrauber ist unbedingt zu beachten:

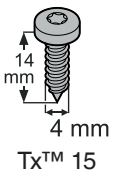
Maximale Drehzahl = 400 U/min
Maximales Drehmoment = 1 Nm

Bei Nichtbeachtung dieser Anweisung kann es zu Schäden an der Höhenverstelleinrichtung kommen.

Vor Befestigung des Geräts in der Nische Tiefeneinstellhilfe entfernen.



Gerät in der Nische durch die Geräteabdeckleisten mit acht Schrauben 4 x 14 für jede Seite befestigen. Es empfiehlt sich, Lochpositionen in der Leiste anzuzeichnen und vorzubohren.

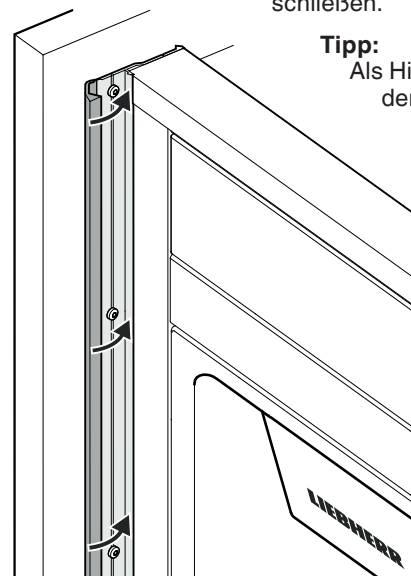


Tx™ 15

Vorderen Teil der Geräteabdeckleisten schließen.

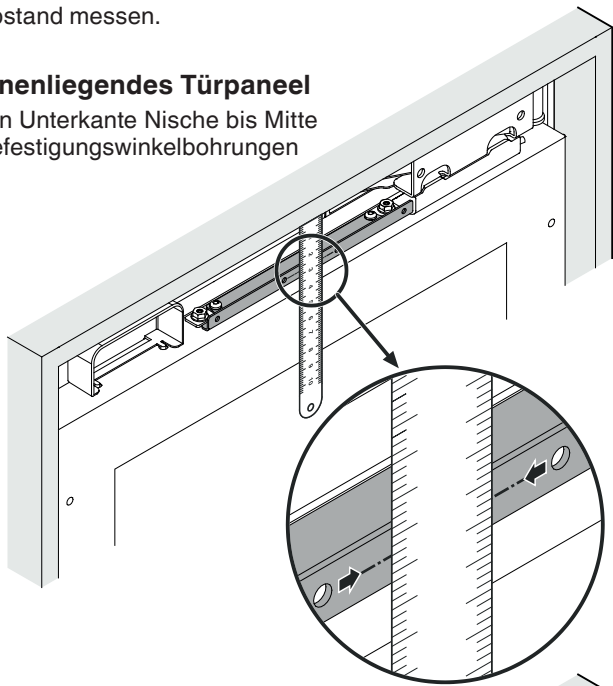
Tip:

Als Hilfe zum Verschließen die demontierte Transportsicherung benutzen.

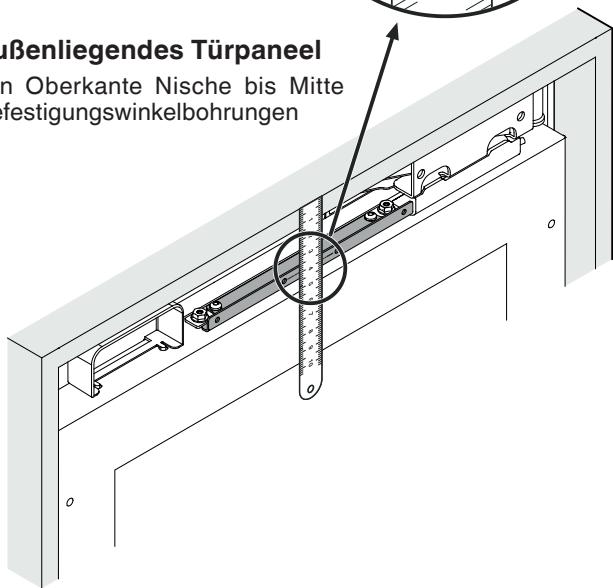


Abstand messen.

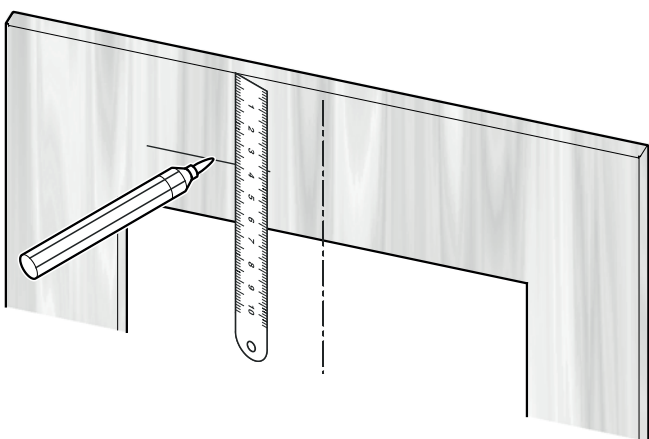
Innenliegendes Türpaneel
von Unterkante Nische bis Mitte
Befestigungswinkelbohrungen



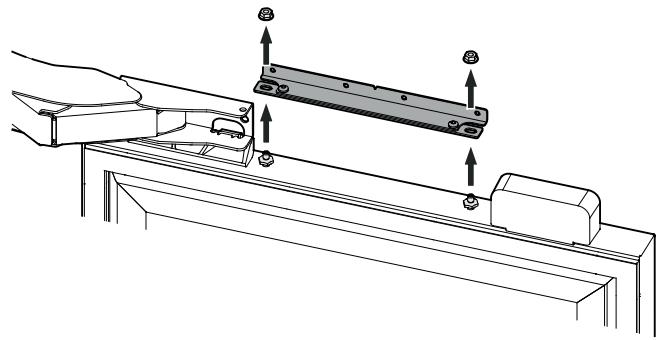
Außenliegendes Türpaneel
von Oberkante Nische bis Mitte
Befestigungswinkelbohrungen



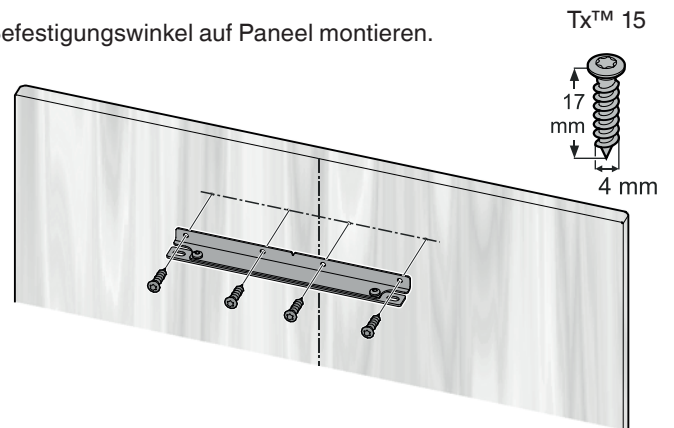
Abstand auf Türpaneel übertragen.



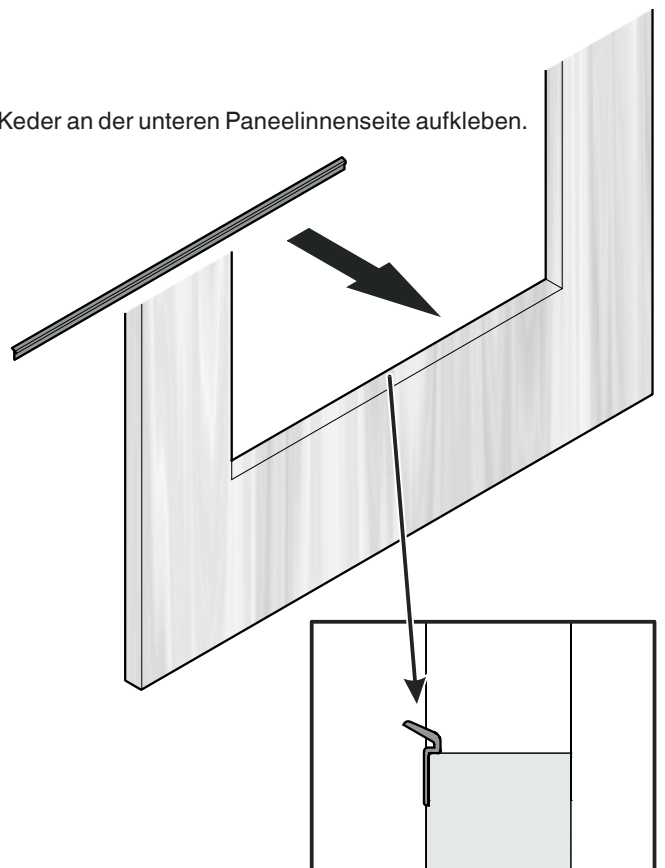
Befestigungswinkel von Tür demontieren. Muttern werden wieder benötigt.



Befestigungswinkel auf Paneel montieren.

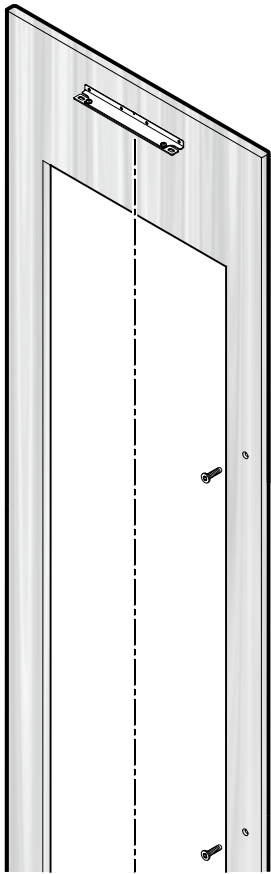


Keder an der unteren Paneelinnenseite aufkleben.



WICHTIG

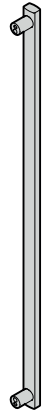
Türgriff jetzt montieren, da die Tür des Gerätes die Befestigungslöcher im Paneel abdeckt.



Bei der Griffmontage nur Senkschrauben verwenden.

Löcher versenken.

Schraubenköpfe bündig mit dem Paneel abschließen lassen.

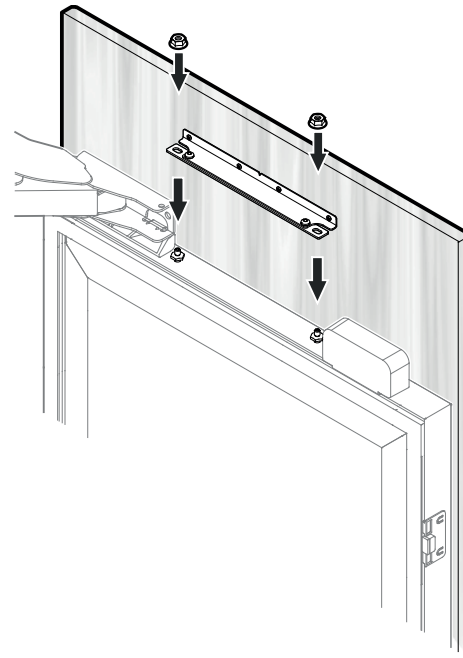
**WICHTIG**

Wenn die Tür auf einen Öffnungswinkel von 90° begrenzt werden muss, muss dies vor der Montage des Paneels an der Gerätetür erfolgen. Siehe Kapitel "**Wichtiger Hinweis zum Türanschlagwechsel oder Begrenzen des Türöffnungswinkels auf 90°**" auf Seite 18.

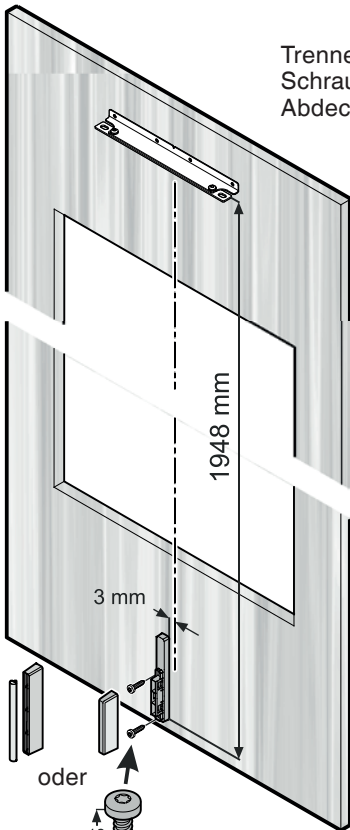
Gerätetür öffnen.

Türpaneel auf die oberen Einstellschrauben aufsetzen und in der Mitte ausrichten.

Sechskantmutter auf die Einstellschrauben schrauben und festziehen.



Trenner für Lüftungskanal mit zwei Schrauben 4 x 19 montieren. Abdeckung aufsetzen.



3 mm

3 mm

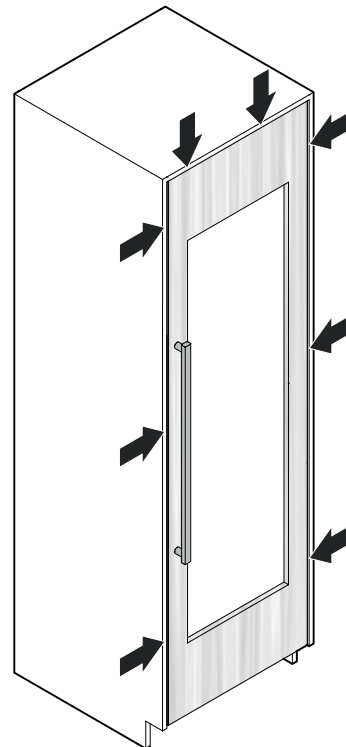
19 mm

4 mm

oder

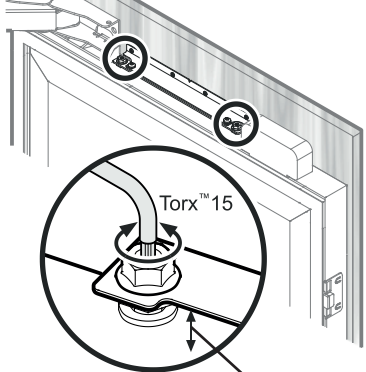
Tx™ 15

Tür schließen und Position des Türpaneels überprüfen.

**WICHTIG**

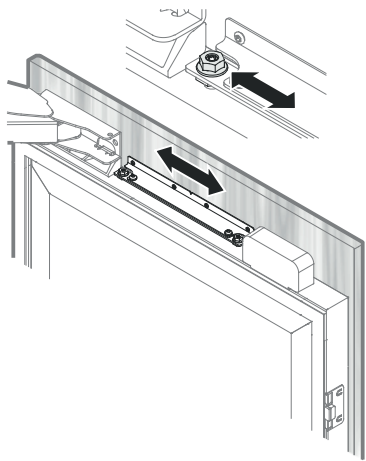
Nach einer gewissen Zeit und Belastung kann es notwendig sein, die Tür erneut einzustellen.

Bei Bedarf Paneel vertikal ausrichten.



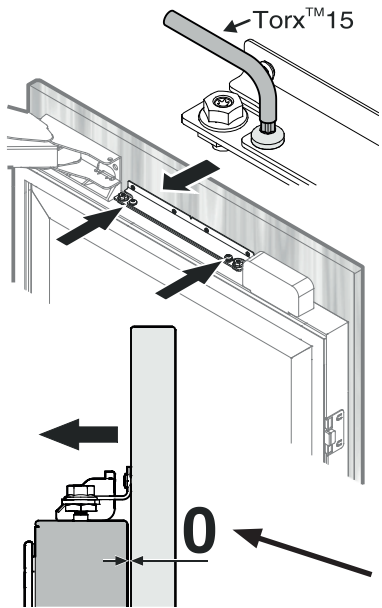
Sechskantmuttern lösen und Einstellschrauben mit Torx 15-Schlüssel drehen.

Maximale Verstellung: 15 mm



Paneel horizontal über die Langlöcher im Befestigungswinkel ausrichten.

Befestigungsmuttern anziehen.

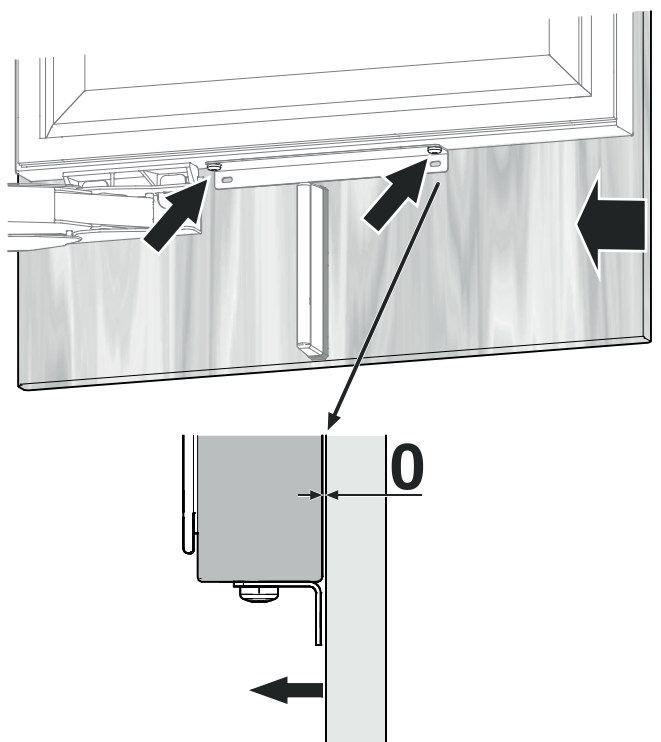


Paneel in der Tiefe ausrichten.

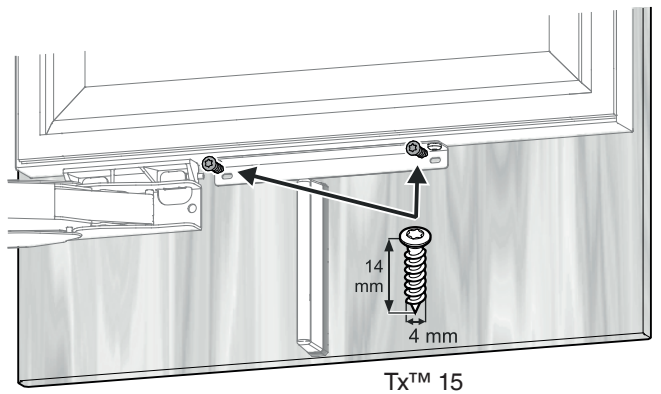
Schrauben lösen, Paneel ausrichten, Schrauben anziehen.

Paneel unten in der Tiefe ausrichten.

Schrauben lösen, Paneel ausrichten, Schrauben anziehen. Torx 20-Schlüssel verwenden.

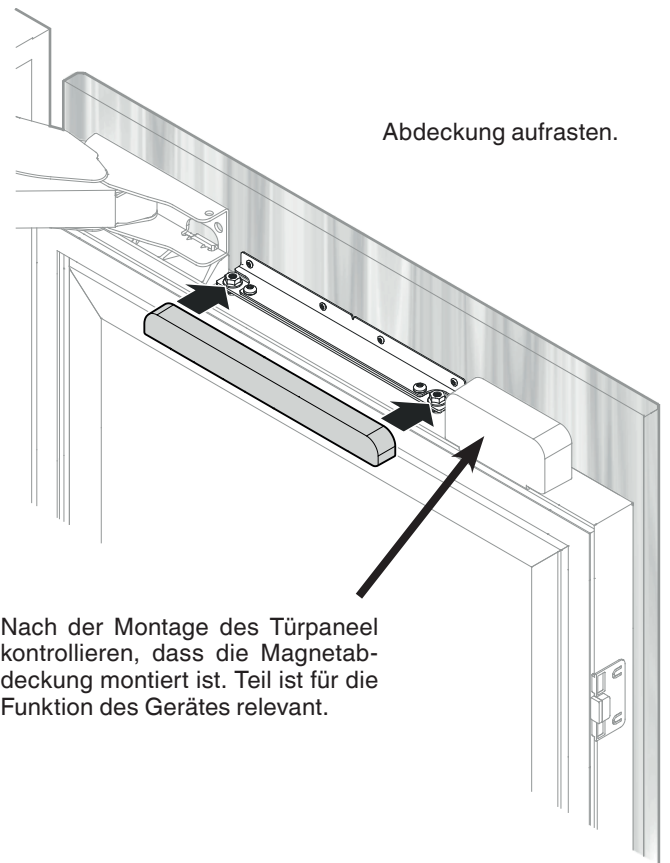
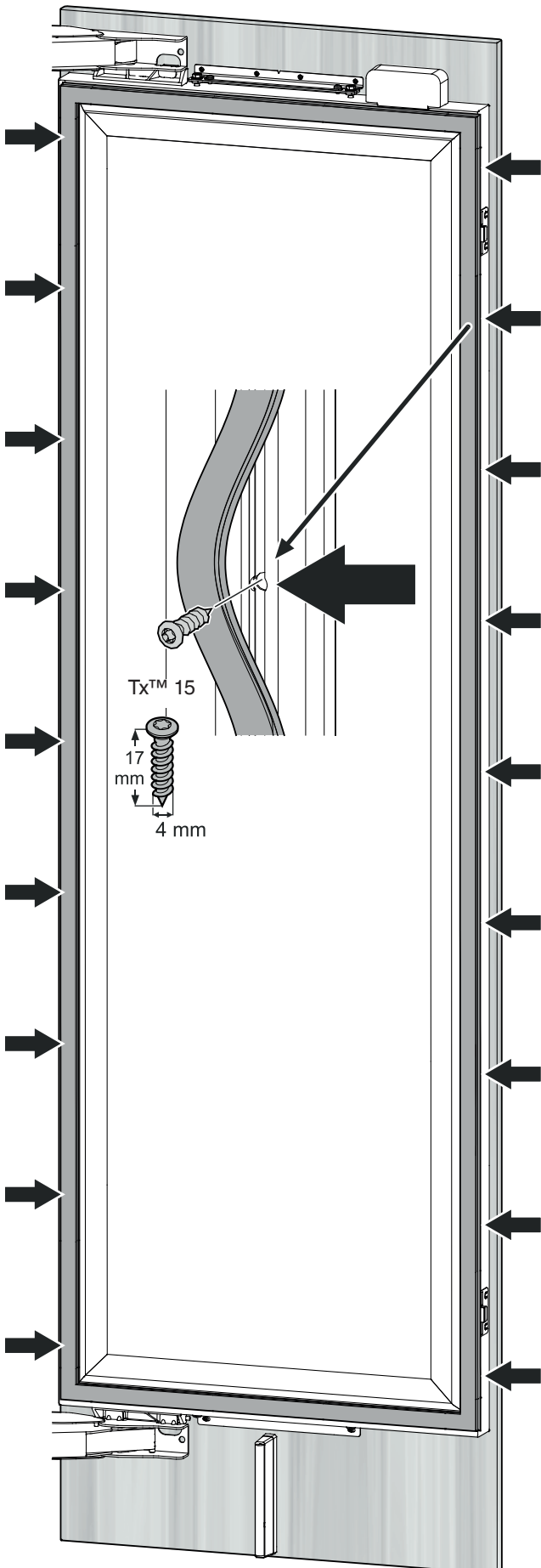


Paneel durch den unteren Befestigungswinkel mit zwei Schrauben 4 x 14 befestigen.

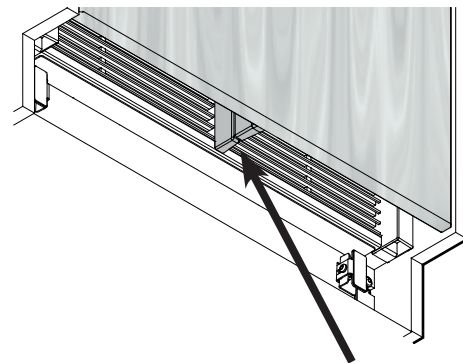


WICHTIG

Zur Montage Magnetdichtung nur an einer der gekennzeichneten Schraubposition (je 9 Stk. pro Seite mit 200 mm Abstand) herausziehen. Keinesfalls Magnetdichtung komplett entfernen.



Nach der Montage des Türpaneel kontrollieren, dass die Magnetabdeckung montiert ist. Teil ist für die Funktion des Gerätes relevant.

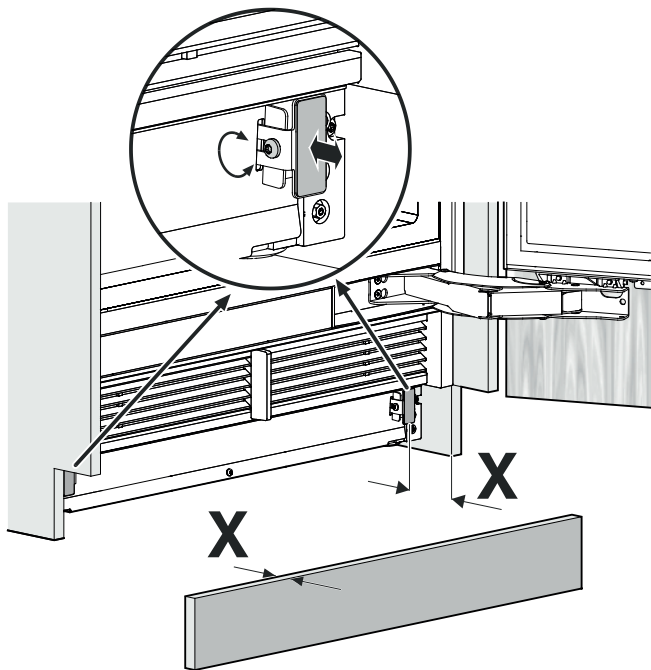


Kontrollieren, dass zwischen Lufttrenner des Gerätes und Lufttrenner der Tür kein Spalt ist.

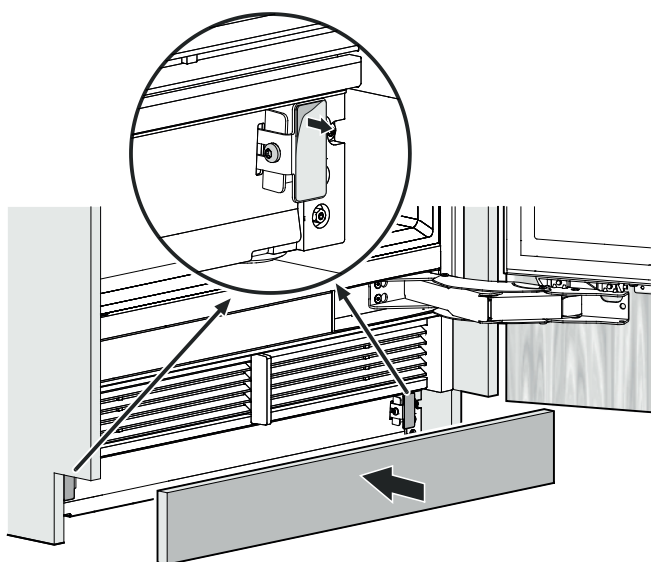
WICHTIG

Bei falscher Montage des Lüftungsgitters entsteht ein Spalt.

Halterungen auf Sockelblendenstärke einstellen.



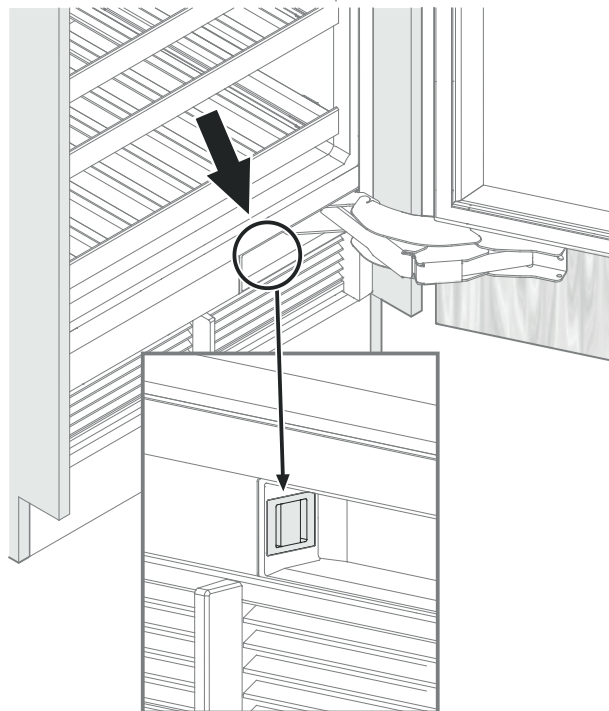
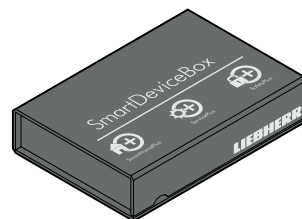
Schutzfolie abziehen und Sockelblende aufkleben.



SmartDeviceBox (nicht in allen Ländern beigelegt)

Die "SmartDevice"-App auf das mobile Endgerät herunterladen.

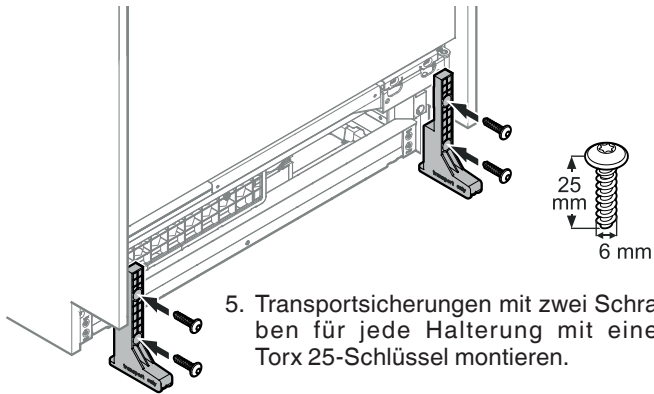
Die App am mobilen Endgerät starten und den Anweisungen folgen.



Im Fall des Geräteausbaus aus der Nische

Wenn das Gerät wieder aus der Nische ausgebaut werden muss, die folgenden Punkte beachten:

1. Gerät entladen.
2. Gerät vom Netz trennen.
3. Türpaneel demontieren.
4. Gerät mithilfe der Höhenverstellereinrichtung absenken.



GEFAHR!

Lebensgefahr oder schwere Verletzungen durch Umkippen des Gerätes.

Gerät nicht ohne die montierten Transportsicherungen entfernen.

Wichtiger Hinweis zum Türanschlagwechsel oder Begrenzen des Türöffnungswinkels auf 90°

Der Türanschlagwechsel oder das Begrenzen des Türöffnungswinkels auf 90° sollte nur von einem geschulten Fachmann durchgeführt werden.

Die Türscharniere sind mit starken Schließfedern ausgestattet. Sollte das Scharnier versehentlich zusammenklappen, kann dies zu schweren Verletzungen führen.

Die Tür ist sehr schwer. Nicht versuchen, die Tür selbst zu demontieren.

Weitere Informationen erhalten Sie beim Liebherr-Kundendienst. Siehe Kontaktdaten auf der Rückseite des Handbuchs.



Liebherr Hausgeräte Lienz GmbH
Dr.-Hans-Liebherr-Strasse 1
A-9900 Lienz
Österreich
www.liebherr.com

