



Istruzioni di montaggio

Quality, Design and Innovation



home.liebherr.com/fridge-manuals





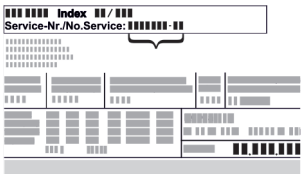
LIEBHERR

Avvertenze generali di sicurezza

Indice

1	Avvertenze generali di sicurezza.....	2
2	Condizioni di installazione.....	3
2.1	Ambiente di installazione.....	3
2.2	Integrazione ad incasso dell'apparecchio.....	3
2.3	Installazione di diverse apparecchiature.....	4
2.4	Collegamento elettrico.....	5
3	Dimensioni di ingombro.....	5
4	Requisiti per la ventilazione.....	6
5	Collegamento all'alimentazione dell'acqua*.....	6
5.1	Misure per il collegamento all'alimentazione dell'acqua*.....	6
5.2	Pressione dell'acqua.....	6
6	Trasporto dell'apparecchiatura.....	6
7	Disimballaggio dell'apparecchio.....	6
8	Montaggio dei distanziatori a parete.....	6
9	Installazione dell'apparecchiatura.....	7
10	Allineamento dell'apparecchiatura.....	7
11	Dopo l'installazione.....	7
12	Smaltimento dell'imballaggio.....	7
13	Conversione incernieratura della porta.....	7
13.1	Rimozione della porta.....	8
13.2	Spostamento degli elementi di supporto superiori	9
13.3	Spostamento degli elementi di supporto inferiori..	9
13.4	Spostamento delle maniglie*.....	10
13.5	Montaggio della porta.....	10
13.6	Allineamento della porta.....	11
14	Collegamento dell'apparecchiatura all'alimentazione dell'acqua*.....	11
14.1	Collegamento del flessibile*.....	11
14.2	Esecuzione del controllo del circuito dell'acqua....	12
15	Collegamento dell'apparecchiatura.....	12

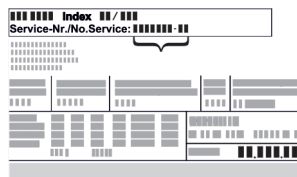
Il costruttore si impegna costantemente al perfezionamento di tutti i tipi e modelli. Certi della vostra comprensione, ci riserviamo pertanto il diritto di apportare modifiche nella forma, negli equipaggiamenti e nella tecnica.

Simbolo	Spiegazione
	<p>Leggere le istruzioni</p> <p>Per apprendere tutti i vantaggi del vostro nuovo apparecchio, vi preghiamo di leggere attentamente le indicazioni contenute nelle presenti istruzioni.</p>
	<p>Maggiori informazioni su Internet</p> <p>Le istruzioni digitali con informazioni complementari e in altre lingue sono reperibili su Internet mediante codice QR posto nella parte anteriore delle istruzioni o inserendo il numero di assistenza alla pagina home.liebherr.com/fridge-manuals.</p> <p>Il numero di servizio è riportato sulla targhetta identificativa:</p>  <p><i>Fig. Rappresentazione esemplificativa</i></p>

Simbolo	Spiegazione
	<p>Controllo dell'apparecchio</p> <p>Accertarsi che tutti i componenti non abbiano subito danni durante il trasporto. In caso di reclami rivolgersi al rivenditore o al servizio di assistenza clienti.</p>
	<p>Differenze</p> <p>Le istruzioni per l'uso sono valide per più modelli, pur non escludendo eventuali differenze. I paragrafi che si riferiscono solamente determinati apparecchi sono contrassegnati con un asterisco (*).</p>
	<p>Istruzioni e risultati di procedura</p> <p>Le istruzioni di procedura sono contrassegnate con ►.</p> <p>I risultati di procedura sono contrassegnati con ▷.</p>
	<p>Video</p> <p>I video per le apparecchiature sono disponibili sul canale YouTube di Liebherr-Hausgeräte.</p>




1 Avvertenze generali di sicurezza

- Conservare accuratamente le presenti istruzioni di montaggio per poterle consultare in qualsiasi momento.
- Se si cede l'apparecchiatura, consegnare anche le istruzioni di montaggio al nuovo proprietario.
- Per utilizzare l'apparecchiatura in modo corretto e sicuro, leggere attentamente le presenti istruzioni di montaggio prima dell'impiego. Osservare sempre le istruzioni, le avvertenze di sicurezza e le indicazioni di avvertimento presenti. Sono importanti per poter installare e utilizzare l'apparecchiatura in modo sicuro e corretto.
- Per prima cosa leggere e osservare le indicazioni generali di sicurezza riportate al capitolo "Indicazioni generali di sicurezza" delle **Istruzioni per l'uso** allegate a queste istruzioni di montaggio. Se le **Istruzioni per l'uso** non sono più disponibili, è possibile scaricare le **Istruzioni per l'uso** in Internet inserendo il codice di assistenza alla pagina home.liebherr.com/fridge-manuals. Il codice di assistenza è riportato sulla targhetta identificativa:



- Durante l'installazione dell'apparecchiatura, osservare le indicazioni di avverti-

mento e le altre indicazioni specifiche riportate negli altri capitoli:

	PERICOLO	Segnala una situazione di pericolo immediato che in caso di mancato rispetto comporta come conseguenza la morte o gravi lesioni personali.
	AVVERTENZA	Segnala una situazione di pericolo che in caso di mancato rispetto potrebbe comportare come conseguenza la morte o gravi lesioni personali.
	ATTENZIONE	Segnala una situazione di pericolo che in caso di mancato rispetto potrebbe comportare come conseguenza lesioni personali di lieve o media gravità.
	ATTENZIONE	Segnala una situazione di pericolo che in caso di mancato rispetto potrebbe comportare come conseguenza danni materiali.
	Nota	Segnala indicazioni e consigli utili.

2 Condizioni di installazione



AVVERTENZA

Pericolo di incendio a causa dell'umidità!

Se gli elementi sotto corrente o il cavo di allacciamento alla rete si bagnano, si può verificare un cortocircuito.

► L'apparecchio è progettato per l'utilizzo in ambienti chiusi. Non utilizzare l'apparecchio all'aperto o in ambienti umidi e caratterizzati da spruzzi d'acqua.

Uso conforme

- Installare e utilizzare l'apparecchio esclusivamente in ambienti chiusi.

2.1 Ambiente di installazione



AVVERTENZA

Fuoriuscita di refrigerante e olio!

Incendio. Il refrigerante contenuto nell'apparecchiatura è ecologico, ma infiammabile. Anche l'olio contenuto nell'apparecchiatura è infiammabile. Il refrigerante e l'olio che fuoriescono possono incendiarsi se presenti in concentrazioni considerevolmente alte e se entrano in contatto con una fonte di calore esterna.

► Non danneggiare i tubi del circuito del refrigerante e del compressore.

- Il luogo di installazione ottimale è una stanza asciutta e ben areata.
- Se l'apparecchio è installato in ambiente molto umido, sul lato esterno dell'apparecchio può formarsi della condensa.

Assicurare sempre una buona ventilazione nell'ambiente di installazione.

- Quanto maggiore è la quantità di refrigerante nell'apparecchiatura, tanto più grande deve essere il locale in cui si installa l'apparecchiatura. In locali troppo piccoli in caso di perdite può formarsi una miscela infiammabile di aria e gas. A ogni 8 g di refrigerante devono corrispondere almeno 1 m³ del locale di installazione. I dati relativi al refrigerante contenuto sono riportati sulla targhetta identificativa nel vano interno dell'apparecchiatura.

2.1.1 Pavimento del locale di installazione

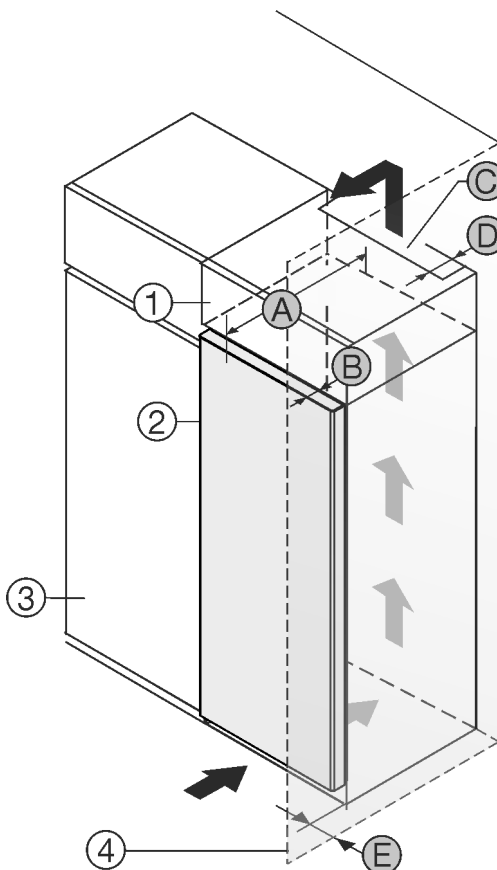
- Il pavimento del luogo d'installazione deve essere piano e livellato.
- La base dell'apparecchio deve presentare la stessa altezza del pavimento circostante.

2.1.2 Posizionamento nel locale di installazione

- Non posizionare l'apparecchio né in aree soggette a irraggiamento solare diretto, né vicino a sorgenti di calore o simili.
- Si può posizionare l'apparecchio nelle dirette vicinanze di un forno.
- Se si posiziona l'apparecchio nelle dirette vicinanze di un forno, il consumo di energia può aumentare leggermente. Questo dipende dalla durata e dall'intensità di utilizzo del forno.
- Montare sempre l'apparecchio con il lato posteriore e, in caso di utilizzo dei distanziatori a parete in dotazione (vedere sotto), con questi direttamente a parete.

2.2 Integrazione ad incasso dell'apparecchio

È possibile installare l'apparecchiatura tra due mobili da cucina.



Condizioni di installazione

Fig. 1

- (1) Armadietto sovrapponibile *
- (2) Apparecchiatura *
- (3) Mobile da cucina *
- (4) Parete *
- (A) Profondità apparecchiatura *
- (B) Profondità porta *
- (C) Sezione di ventilazione *
- (D) Distanza lato posteriore apparecchiatura *
- (E) Distanza lato apparecchiatura *

È possibile posizionare l'apparecchiatura accanto a un mobile da cucina Fig. 1 (3).*

Sul lato posteriore dell'armadietto sovrapponibile deve essere presente un vano di scarico dell'aria con la profondità Fig. 1 (D) che attraversa l'intera larghezza dell'armadietto sovrapponibile.*

Sotto al soffitto deve essere presente la sezione di ventilazione Fig. 1 (C).*

Se si installa l'apparecchiatura con le cerniere accanto a una parete Fig. 1 (4), la distanza tra l'apparecchiatura e la parete deve essere di almeno 13 mm.*

Per poter aprire completamente la porta, installare l'apparecchiatura in modo che sporga dal frontale del mobile da cucina almeno della misura della profondità della porta Fig. 1 (B). L'apparecchiatura può sporgere ulteriormente a seconda della profondità dei mobili da cucina Fig. 1 (3) e dell'utilizzo di distanziatori a parete.*

Apparecchiature senza maniglia/con maniglia incassata:*	
A	675 mm ^x
B	75 mm
C	min 300 cm ²
D	min 50 mm
E	min 13 mm

^x Se si usano distanziatori a parete il valore aumenta di 15 mm (vedere 8 Montaggio dei distanziatori a parete).*

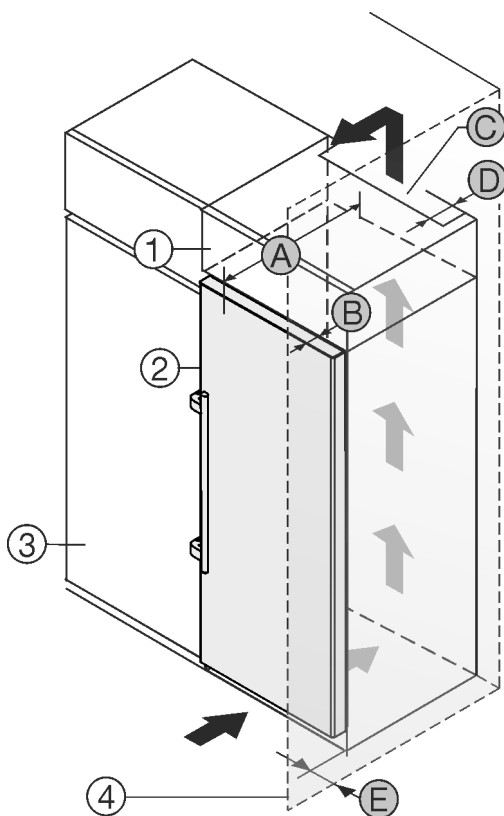


Fig. 2

- (1) Armadietto sovrapponibile *
- (2) Apparecchiatura *
- (3) Mobile da cucina *
- (4) Parete *
- (A) Profondità apparecchiatura *
- (B) Profondità porta *
- (C) Sezione di ventilazione *
- (D) Distanza lato posteriore apparecchiatura *
- (E) Distanza lato apparecchiatura *

È possibile posizionare l'apparecchiatura accanto a un mobile da cucina Fig. 2 (3).*

Sul lato posteriore dell'armadietto sovrapponibile deve essere presente un vano di scarico dell'aria con la profondità Fig. 2 (D) che attraversa l'intera larghezza dell'armadietto sovrapponibile.*

Sotto al soffitto deve essere presente la sezione di ventilazione Fig. 2 (C).*

Se si installa l'apparecchiatura con le cerniere accanto a una parete Fig. 2 (4), la distanza tra l'apparecchiatura e la parete deve essere di almeno 57 mm, che corrisponde alla sporgenza della maniglia a porta aperta.*

Per poter aprire completamente la porta, installare l'apparecchiatura in modo che sporga dal frontale del mobile da cucina almeno della misura della profondità della porta Fig. 2 (B). L'apparecchiatura può sporgere ulteriormente a seconda della profondità dei mobili da cucina Fig. 2 (3) e dell'utilizzo di distanziatori a parete.*

Apparecchiature con maniglia tubolare:*	
A	675 mm ^x
B	75 mm
C	min 300 cm ²
D	min 50 mm
E	min 57 mm

^x Se si usano distanziatori a parete il valore aumenta di 15 mm (vedere 8 Montaggio dei distanziatori a parete).*

Assicurarsi che siano rispettate le condizioni seguenti:

- Le dimensioni della nicchia sono rispettate.
- I requisiti di ventilazione sono rispettati (vedere 4 Requisiti per la ventilazione).

2.3 Installazione di diverse apparecchiature

ATTENZIONE

Pericolo di danni a causa dell'acqua di condensa!

- Non installare l'apparecchio direttamente accanto ad un altro frigorifero/congelatore.

Gli apparecchi sono sviluppati per i più diversi tipi di installazione. Combinare gli apparecchi esclusivamente se sviluppati a tale scopo. La seguente tabella mostra il possibile tipo di installazione a seconda del modello:

Tipo di installazione	Modello
single	tutti i modelli
Side-by-Side (SBS)	modelli la cui denominazione inizia con S...

3 Dimensioni di ingombro



Fig. 5

Tipo di installazione	Modello
Affiancata con 70 mm di distanza tra le apparecchiature	tutti i modelli senza riscaldamento della parete laterale
Affiancata con 100 mm di distanza tra le apparecchiature	
Se questa distanza non viene rispettata, fra le pareti laterali degli apparecchi si forma acqua di condensa.	

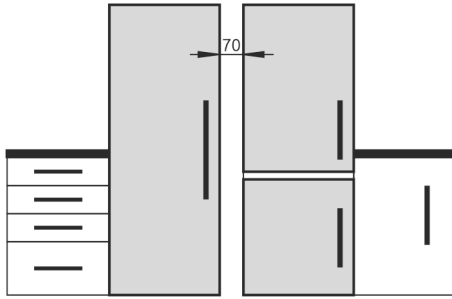


Fig. 3

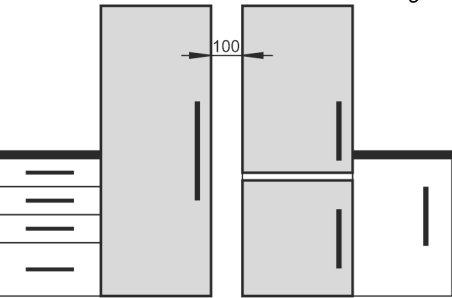


Fig. 4

Assemblare gli apparecchi secondo le istruzioni di montaggio separate.

2.4 Collegamento elettrico



AVVERTENZA

Pericolo di incendio dovuto a un'installazione non corretta! Se il cavo di alimentazione o la spina toccano il lato posteriore dell'apparecchiatura, le vibrazioni dell'apparecchiatura possono danneggiare il cavo di alimentazione o la spina, causando un cortocircuito.

- ▶ Durante l'installazione dell'apparecchiatura, accertarsi che non vi siano cavi di alimentazione incastrati sotto l'apparecchiatura.
- ▶ Installare l'apparecchio in modo da evitare il contatto con il connettore o con il cavo di rete.
- ▶ Non collegare nessuna apparecchiatura alle prese sul lato posteriore dell'apparecchiatura.
- ▶ Le prese multiple o gli attacchi multipli e altri dispositivi elettronici (come ad es. i trasformatori alogeni) **non** devono essere posizionati e utilizzati sul lato posteriore delle apparecchiature.

Misure senza maniglia tubolare (mm):					
	h	a	b	c	d
RB/a 42../i	1255	597	675 ^x	609	1215 ^x
FN/c/d/e 42.. GN 42Ve04 / GN 42Vd24	1255	597	675 ^x	609	1215 ^x
FN/c/d/e 46../i GN 46Ve05 / GN 46Vd25	1455	597	675 ^x	609	1215 ^x
FN/c/d/e 50../i GN 50Ve06 / GN 50Vd26	1655	597	675 ^x	609	1215 ^x
S/FN/d/c/sdd/std/bdd/sde /sfd 52../i GN 52Ve07 / GN 52Vd2i	1855	597	675 ^x	609	1215 ^x
FN/a/c/d/e 66 ../i	1455	698	760 ^x	710	1402 ^x
FN/c/d/e 70 ../i	1655	698	760 ^x	710	1402 ^x
FN/c/d/e 72 ../i	1855	698	760 ^x	710	1402 ^x

Misure con maniglia tubolare (mm):					
	h	a	b'	c'	d'
RB/a 42../i	1255	597	719 ^x	654	1222 ^x
FN/b/c/d/e 42..(i)	1255	597	719 ^x	654	1222 ^x
FN/c/d/e 46../i	1455	597	719 ^x	654	1222 ^x
FN/c/d/e 50../i LTGN-234	1655	597	719 ^x	654	1222 ^x
S/FN/d/c/sdd/std/bsd/sde 52../i LTGN-270	1855	597	719 ^x	654	1222 ^x
FN/c/d/e 66 ../i	1455	698	804 ^x	754	1408 ^x
FN/c/d/e 70 ../i	1655	698	804 ^x	754	1408 ^x
FN/c/d/e 72 ../i	1855	698	804 ^x	754	1408 ^x

Requisiti per la ventilazione

× Nelle apparecchiature con distanziatori a parete in dotazione la dimensione aumenta di 15 mm (vedere 8 Montaggio dei distanziatori a parete).

a	b	c
~ 1300 mm	~ 950 mm	~ 150 mm

4 Requisiti per la ventilazione

ATTENZIONE

Pericolo di danni dovuti al surriscaldamento per una ventilazione insufficiente!

Una ventilazione insufficiente può danneggiare il compressore.

- ▶ Prestare attenzione a una sufficiente ventilazione.
- ▶ Rispettare i requisiti di ventilazione.

Se l'apparecchiatura è integrata nei mobili da cucina, osservare rigorosamente i seguenti requisiti di ventilazione:

- Le nervature distanziali sul lato posteriore dell'apparecchiatura consentono una sufficiente ventilazione. Nella posizione finale queste non devono trovarsi in rientranze o aperture.
- In linea di massima: quanto maggiore è la sezione di ventilazione, quanto maggiore è il risparmio energetico dell'apparecchiatura.

5 Collegamento all'alimentazione dell'acqua*

Se l'apparecchiatura è dotata di un attacco per l'acqua, la dotazione comprende il flessibile per l'acqua.*

Nota

È possibile acquistare un flessibile di un'altra lunghezza disponibile tra gli accessori.*

Panoramica delle misure per il collegamento all'alimentazione dell'acqua:*	(vedere 5.1 Misure per il collegamento all'alimentazione dell'acqua*) *
Requisiti della pressione dell'acqua:	(vedere 5.2 Pressione dell'acqua)
Realizzare il collegamento all'alimentazione dell'acqua:	(vedere 14 Collegamento dell'apparecchiatura all'alimentazione dell'acqua*)

5.1 Misure per il collegamento all'alimentazione dell'acqua*

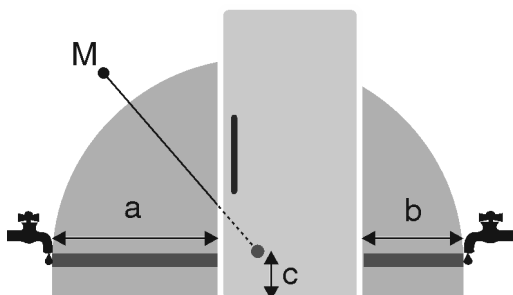


Fig. 6

- | | |
|--|---|
| (a) Lunghezza massima disponibile del flessibile | (c) Distanza valvola elettromagnetica dal suolo |
| (b) Lunghezza massima disponibile del flessibile | (M) Valvola elettromagnetica |

5.2 Pressione dell'acqua

Il tubo di collegamento dell'acqua e la valvola elettromagnetica dell'apparecchiatura sono adatti per una pressione dell'acqua fino a 1 MPa (10 bar).

Per garantire che l'apparecchiatura funzioni correttamente (portata, dimensione cubetti di ghiaccio, rumorosità), mantenere i seguenti valori della pressione dell'acqua:

Pressione dell'acqua:*	
bar*	MPa*
da 1,5 a 6,2	da 0,15 a 0,62

Se la pressione è superiore a 6,2 bar:

- ▶ Collegare a monte un riduttore di pressione.
- ▶ Realizzare il collegamento all'alimentazione dell'acqua. (vedere 14 Collegamento dell'apparecchiatura all'alimentazione dell'acqua*)

6 Trasporto dell'apparecchiatura

Per il trasporto dell'apparecchiatura attenersi a quanto segue:

- ▶ Trasportare l'apparecchiatura in posizione verticale.
- ▶ Trasportare l'apparecchiatura ricorrendo all'aiuto di altre due persone.

All'atto della prima messa in funzione:

- ▶ Trasportare l'apparecchiatura imballata.

Per il trasporto dell'apparecchiatura dopo la prima messa in funzione (ad es. per il trasloco o la pulizia):

- ▶ Svuotare l'apparecchiatura.
- ▶ Bloccare la porta contro l'apertura accidentale.

7 Disimballaggio dell'apparecchio

In caso di danni all'apparecchio, rivolgersi immediatamente al fornitore - prima della sua installazione.

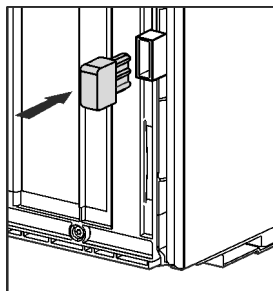
- ▶ Verificare che l'apparecchio e l'imballaggio non abbiano subito danni durante il trasporto. Rivolgersi immediatamente al fornitore se si sospetta la presenza di danni.
- ▶ Rimuovere tutti i materiali dal retro o dalle pareti laterali dell'apparecchio, che possono impedire un'installazione e/o una ventilazione regolare.
- ▶ Rimuovere tutte le pellicole protettive dall'apparecchio. Non usare oggetti appuntiti o affilati!
- ▶ Staccare il cavo di alimentazione dal lato posteriore dell'apparecchio. Rimuovere anche il reggicavo per evitare rumori dovuti alle vibrazioni!

8 Montaggio dei distanziatori a parete

Con i distanziatori murali, il vostro apparecchio raggiunge il consumo di energia dichiarato e non si forma dell'acqua di condensa in caso di molta umidità ambientale. Il dispositivo funziona perfettamente anche senza l'utilizzo di distanziatori, ma consuma leggermente di più.

Quando si utilizzano i distanziatori murali, la profondità dell'apparecchio aumenta di circa 15 mm.

- ▶ Apparecchiatura con distanziatori a parete inclusi: Montare i distanziatori a parete a destra e a sinistra sul retro dell'apparecchiatura.



9 Installazione dell'apparecchiatura



ATTENZIONE

Pericolo di lesioni dovuto ad apparecchiatura pesante!

- ▶ Trasportare l'apparecchiatura nel luogo d'installazione sempre in due.



AVVERTENZA

Pericolo di lesioni e danni a causa di un'apparecchiatura instabile!

L'apparecchiatura può ribaltarsi.

- ▶ Fissare l'apparecchiatura seguendo le istruzioni.



AVVERTENZA

Pericolo di incendio e di danneggiamento!

- ▶ Non appoggiare apparecchi, ad. es. microonde, tostapane, ecc. sull'apparecchio!

Accertarsi che vengano osservate le seguenti condizioni preliminari:

- Spostare l'apparecchiatura solo quando non è carica.
- Installare l'apparecchiatura avvalendosi tassativamente di un aiuto.

10 Allineamento dell'apparecchiatura



ATTENZIONE

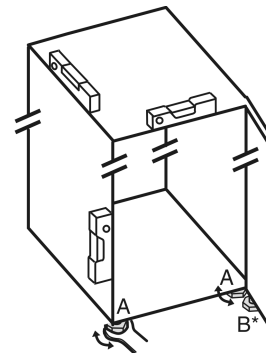
Pericolo di lesioni e di danni in seguito a ribaltamento e caduta della porta dell'apparecchio!

Se il piedino di regolazione aggiuntivo nel blocco di supporto inferiore non appoggia correttamente sul pavimento, la porta può cadere o l'apparecchio può ribaltarsi. Questo può provocare danni materiali e lesioni.

- ▶ Svitare il piedino di regolazione nel blocco di supporto fino a farlo appoggiare sul pavimento.
- ▶ Poi girare ancora di 90°.

- ▶ Allineare l'apparecchiatura utilizzando la chiave fissa in dotazione e livellarla mediante i piedini di regolazione (A) e con l'ausilio di una livella.

- ▶ Successivamente puntellare la porta: Svitare il piedino di regolazione nel blocco di supporto (B) fino ad appoggio sul pavimento, quindi ruotare ancora di 90°.



- ▶ Successivamente puntellare la porta: svitare il piedino di regolazione con la chiave fissa SW10 nel blocco di supporto (B) fino ad appoggio sul pavimento, quindi ruotare ancora di 90°.

11 Dopo l'installazione

- ▶ Staccare le pellicole protettive dal lato esterno dell'involucro.*
- ▶ Staccare le pellicole protettive dai motivi ornamentali.
- ▶ Staccare le pellicole protettive dai motivi ornamentali e dai frontalini dei cassetti.
- ▶ Staccare le pellicole protettive dalla parete posteriore in acciaio.
- ▶ Rimuovere tutti gli elementi di protezione per il trasporto.
- ▶ Pulire l'apparecchiatura. (vedere le istruzioni per l'uso)
- ▶ Annotare il tipo (modello, numero), la denominazione dell'apparecchiatura, il numero di apparecchiatura/numero di serie, la data di acquisto e l'indirizzo del rivenditore.

12 Smaltimento dell'imballaggio



AVVERTENZA

Pericolo di soffocamento a causa del materiale d'imballaggio e di film!

- ▶ Non lasciare giocare i bambini con il materiale d'imballaggio.

L'imballaggio è realizzato con materiali riutilizzabili:

- Cartone ondulato/cartone
- Pezzi di schiuma di polistirolo
- Film e buste di polietilene
- Reggette in polipropilene
- Telaio di legno inchiodato con disco in polietilene*
- ▶ Conferire il materiale di imballaggio presso un centro di raccolta autorizzato.

13 Conversione incernieratura della porta

Attrezzo

Conversione incernieratura della porta

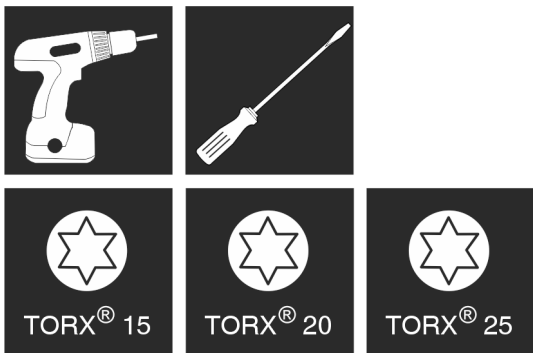


Fig. 7



AVVERTENZA

Pericolo di lesioni a causa della caduta della porta!
Se gli elementi di supporto non sono ben avvitati, la porta può cadere. Questo può causare gravi lesioni. È inoltre possibile che la porta non si chiuda e in tal caso l'apparecchiatura non raffredda correttamente.

- ▶ Avvitare saldamente i blocchi di supporto a 4 Nm.
- ▶ Controllare tutte le viti ed eventualmente serrarle.

ATTENZIONE

Pericolo di danneggiamento per apparecchi Side-by-Side dovuto all'acqua di condensa!

Certi apparecchi possono essere installati come combinazioni Side-by-Side (due apparecchi accostati).

Se il vostro apparecchio è un **apparecchio Side-by-Side (SBS)**:

- ▶ installare la combinazione SBS come da foglio allegato.
- Se la **disposizione degli apparecchi è predefinita**:
- ▶ Non cambiare la battuta della porta.

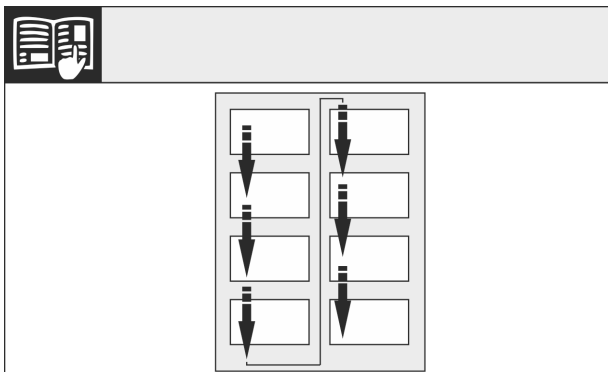


Fig. 8

Osservare la direzione di lettura.

13.1 Rimozione della porta

Nota

- ▶ Togliere tutti gli alimenti dai balconcini prima di rimuovere la porta, per evitare che cadano.

ATTENZIONE

Pericolo di danni!

Se la guarnizione della porta è danneggiata, è possibile che la porta non chiuda correttamente e che il raffreddamento non sia sufficiente.

- ▶ Non danneggiare la guarnizione della porta con il cacciavite!

- ▶ Rimuovere la copertura esterna. (1)
- ▶ Disinnestare e allentare la copertura del blocco di supporto. Rimuovere la copertura del blocco di supporto. (2)

- ▶ Disinnestare il pannello con un cacciavite a testa a intaglio e ruotarla lateralmente. (3)

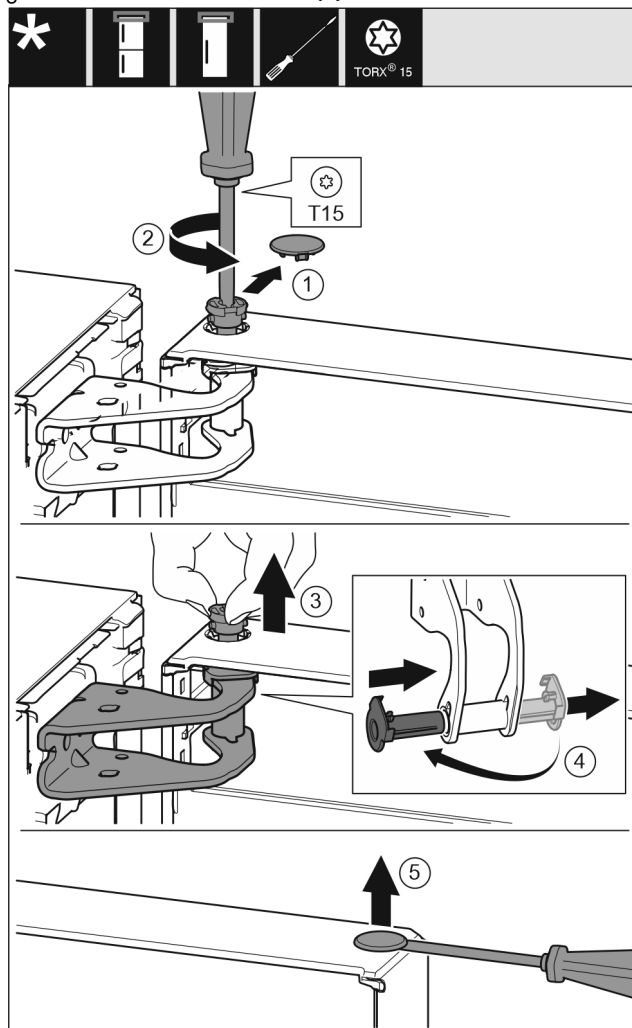


Fig. 9



ATTENZIONE

Pericolo di lesioni in caso di ribaltamento della porta!

- ▶ Fissare in modo sicuro la porta.
- ▶ Chiudere con cura la porta.
- ▶ Estrarre con cautela la copertura di protezione. Fig. 9 (1)
- ▶ Con un cacciavite T15 svitare un po' il perno. Fig. 9 (2)
- ▶ Tenere ferma la porta ed estrarre il perno con le dita. Fig. 9 (3)
- ▶ Estrarre la boccola dalla guida. Inserire dall'altro lato e innestare. Fig. 9 (4)
- ▶ Sollevare la porta e metterla da parte.
- ▶ Con un cacciavite a testa a intaglio sollevare con cautela i tappi a vite dalla boccola della porta ed estrarli. Fig. 9 (5)

13.2 Spostamento degli elementi di supporto superiori

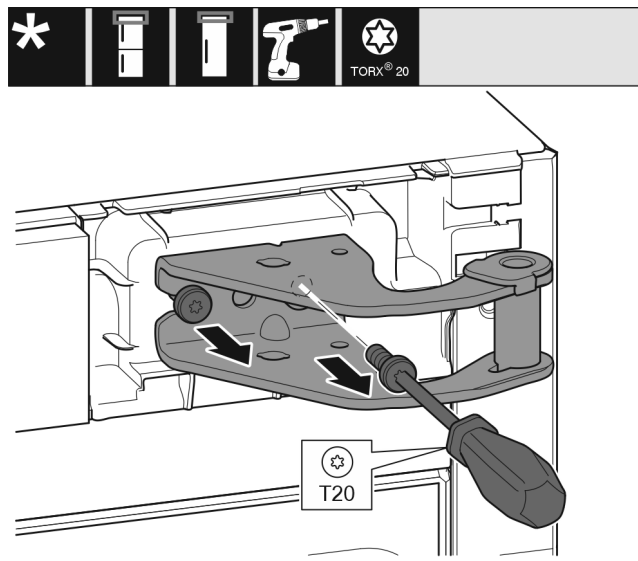


Fig. 10

- ▶ Svitare con il cacciavite T20 entrambe le viti.
- ▶ Sollevare il blocco di supporto e rimuoverlo.

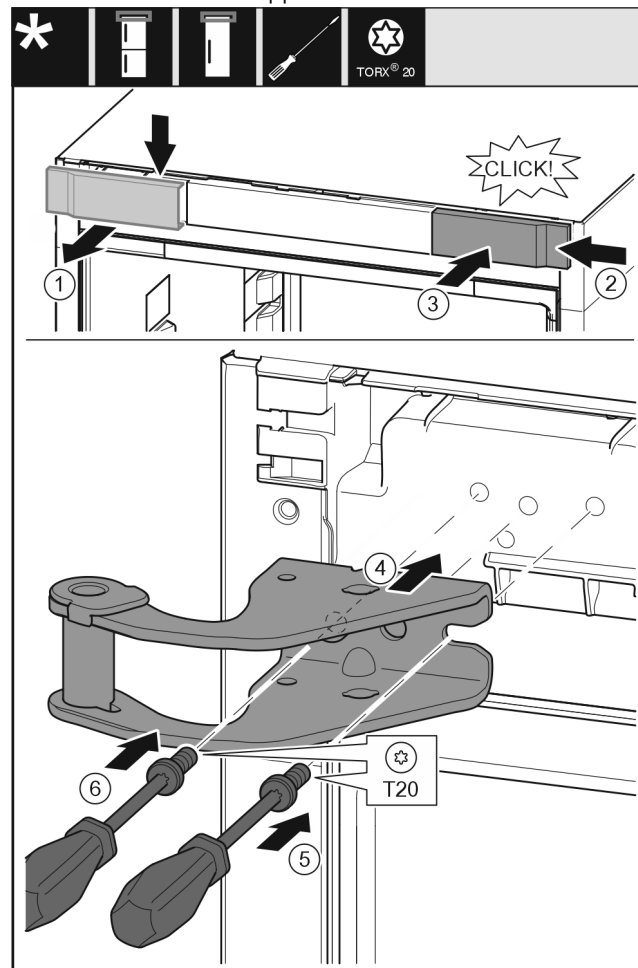


Fig. 11

- ▶ Rimuovere la copertura dall'alto in avanti. Fig. 11 (1)
- ▶ Ruotare la copertura di 180° e agganciarla sull'altro lato da destra. Fig. 11 (2)
- ▶ Innestare la copertura. Fig. 11 (3)
- ▶ Applicare il blocco di supporto superiore. Fig. 11 (4)
- ▶ Applicare la vite con il cacciavite T20 e serrare. Fig. 11 (5)
- ▶ Applicare la vite con il cacciavite T20 e serrare. Fig. 11 (6)

13.3 Spostamento degli elementi di supporto inferiori

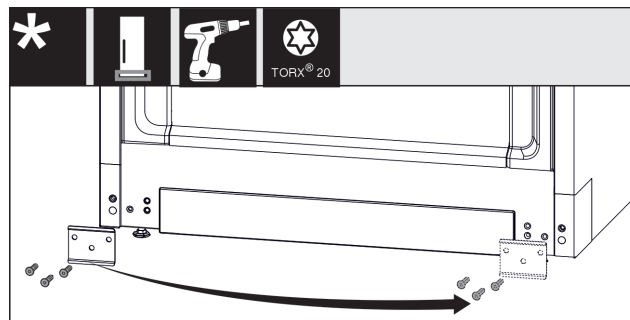


Fig. 12

- ▶ Svitare la lamiera, spostarla sull'altro lato e riavvitarla. Fig. 12 (1)
- ▶ Poggiare nuovamente la copertura sull'altro lato. (1)

Conversione incernieratura della porta

13.4 Spostamento delle maniglie*

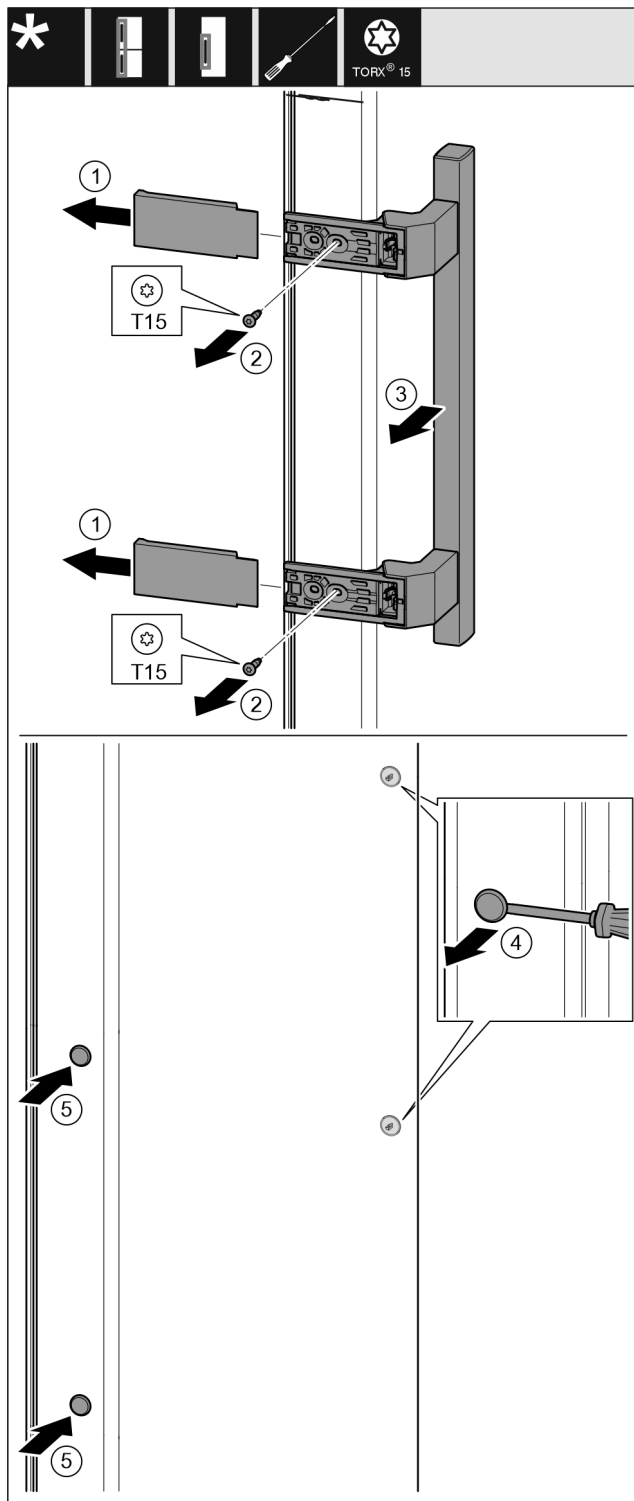


Fig. 13

- ▶ Rimuovere la copertura. Fig. 13 (1)
- ▶ Svitare le viti con il cacciavite T15. Fig. 13 (2)
- ▶ Rimuovere la maniglia. Fig. 13 (3)
- ▶ Con un cacciavite a testa a intaglio sollevare con cautela i tappi laterali ed estrarli. Fig. 13 (4)
- ▶ Inserire nuovamente i tappi sull'altro lato. Fig. 13 (5)

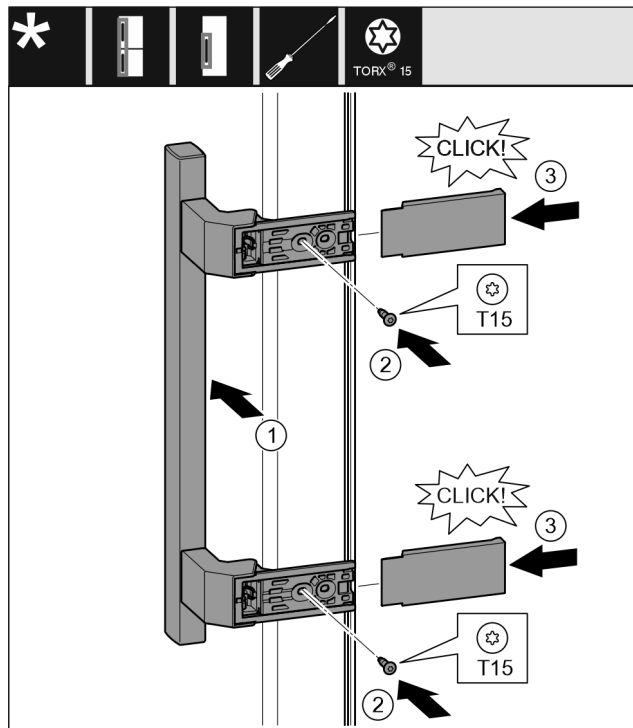


Fig. 14

- ▶ Applicare la maniglia sul lato opposto. Fig. 14 (1)
- ▷ I fori delle viti devono essere esattamente sovrapposti.
- ▶ Serrare le viti con il cacciavite T15. Fig. 14 (2)
- ▶ Applicare le coperture lateralmente e spingerle. Fig. 14 (3)
- ▷ Accertarsi che si innestino correttamente.

13.5 Montaggio della porta

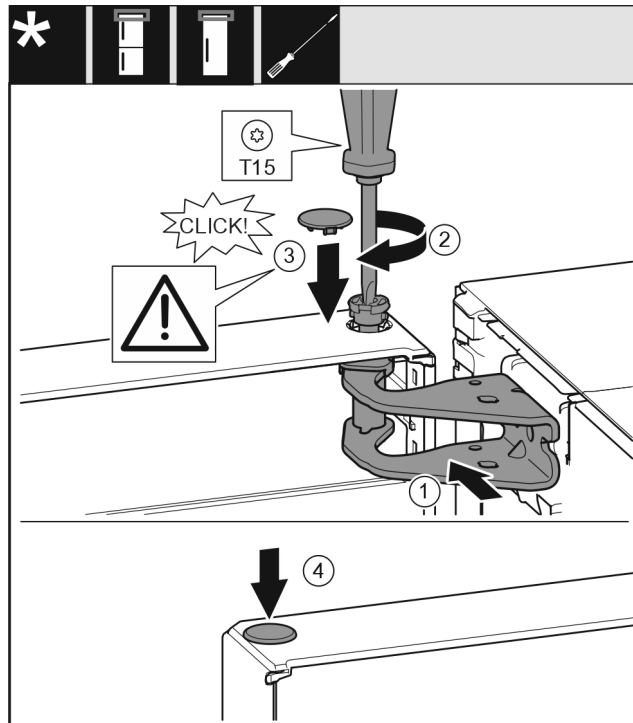


Fig. 15

- ▶ Inserire la porta sul perno di supporto inferiore.
- ▶ Allineare la porta in alto all'apertura nel blocco di supporto. Fig. 15 (1)
- ▶ Inserire i perni e serrare con il cacciavite T15. Fig. 15 (2)
- ▶ Montare la copertura di protezione della porta: inserire la copertura di protezione e controllare se appoggia sulla porta. Altrimenti inserire completamente il perno. Fig. 15 (3)

► Inserire i tappi. Fig. 15 (4)

13.6 Allineamento della porta



AVVERTENZA

Pericolo di lesioni a causa della caduta della porta!
Se gli elementi di supporto non sono ben avvitati, la porta può cadere. Questo può causare gravi lesioni. È inoltre possibile che la porta non si chiuda e in tal caso l'apparecchiatura non refrigera correttamente.

- Avvitare saldamente i blocchi di supporto a 4 Nm.
 - Controllare tutte le viti ed eventualmente serrarle.
-
- Allineare eventualmente la porta tramite i due fori ovalizzati nel blocco di supporto in basso a filo con l'involucro dell'apparecchiatura. A questo proposito, svitare la vite centrale nel blocco di supporto inferiore con l'attrezzo T20 fornito in dotazione. Allentare le viti restanti con l'attrezzo T20 o con un cacciavite T20 e allineare tramite i fori ovalizzati.
 - Puntellare la porta: svitare il piedino di regolazione con la chiave fissa SW10 nel blocco di supporto in basso fino ad appoggio sul pavimento, quindi ruotare ancora di 90°.

14 Collegamento dell'apparecchiatura all'alimentazione dell'acqua*

Accertarsi che siano soddisfatte le seguenti condizioni preliminari:

- Si conoscono e sono state rispettate le misure per il collegamento all'alimentazione dell'acqua.
- Sono stati rispettati i valori della pressione dell'acqua.
- L'acqua viene alimentata attraverso un tubo dell'acqua fredda in grado di reggere alla pressione d'esercizio e collegato, a sua volta, all'alimentazione di acqua potabile.
- Tutti gli apparecchi e i dispositivi utilizzati per l'alimentazione dell'acqua sono conformi alle disposizioni vigenti nel paese d'utilizzo.
- L'apparecchiatura è accessibile sul retro, per consentire l'allacciamento all'alimentazione di acqua potabile.
- Viene utilizzato il flessibile in dotazione. I flessibili vecchi sono stati smaltiti.*
- Nel raccordo del flessibile si trova un filtro con guarnizione.*
- Tra il flessibile e l'attacco dell'acqua c'è un rubinetto che consente di interrompere l'alimentazione d'acqua se necessario.*
- Il rubinetto non si trova dietro all'apparecchiatura ed è facilmente accessibile. In questo modo è possibile posizionare l'apparecchiatura il più vicino possibile alla parete e, se necessario, chiudere rapidamente il rubinetto dell'acqua.*



AVVERTENZA

- Pericolo di scossa elettrica dovuta alla presenza di acqua!
- Prima di collegare la tubazione dell'acqua: staccare l'apparecchio dalla presa.
 - Prima di collegare le tubazioni di alimentazione dell'acqua: chiudere l'alimentazione dell'acqua.
 - Assicurarsi che l'apparecchiatura venga collegata all'acqua potabile da personale tecnico qualificato.



AVVERTENZA

- Pericolo di intossicazione dovuto ad acqua sporca!
- Collegarsi solo all'alimentazione di acqua potabile.

14.1 Collegamento del flessibile*

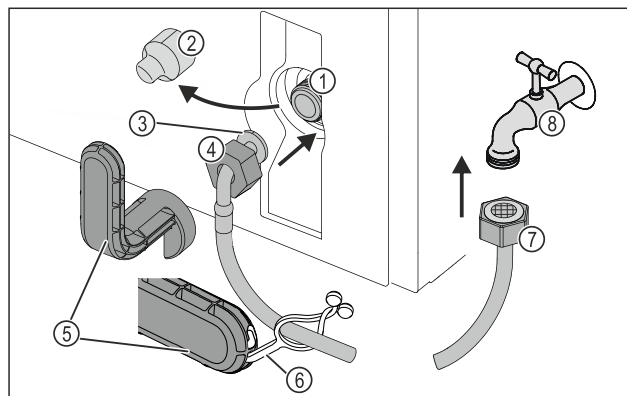


Fig. 16

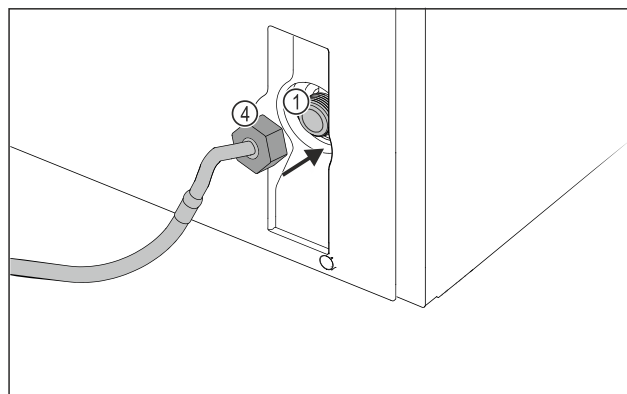


Fig. 16

- | | |
|---|-------------------------------------|
| (1) Valvola elettromagnetica: La valvola elettromagnetica si trova nella parte inferiore del pannello posteriore dell'apparecchiatura. Ha una filettatura R3/4. | (5) Strumento ausiliario |
| (2) Coperchio | (6) Laccetto |
| (3) Estremità curva del flessibile | (7) Estremità dritta del flessibile |
| (4) Dado | (8) Rubinetto dell'acqua |

ATTENZIONE

Pericolo di danni dovuto a montaggio non corretto!

- Non danneggiare o piegare il flessibile.
- Non danneggiare o piegare il flessibile durante l'installazione dell'apparecchiatura.

Collegare il flessibile all'apparecchiatura:

- Rimuovere il coperchio Fig. 16 (2).
- Spingere il dado Fig. 16 (4) sull'estremità curva del tubo Fig. 16 (3) fino in fondo e tenerlo fermo.

ATTENZIONE

Valvola elettromagnetica non a tenuta a causa di filetti danneggiati!

Se la valvola elettromagnetica non è a tenuta, può fuoriuscire acqua.

- Attenersi alle seguenti istruzioni per il montaggio del dado sulla valvola elettromagnetica.

- Applicare con cautela il dado Fig. 16 (4) sulla valvola elettromagnetica Fig. 16 (1) e tenerlo fermo.
- Avvitare il dado Fig. 16 (4) con due dita sulla filettatura finché non è ben saldo in sede.

Collegamento dell'apparecchiatura



AVVERTENZA

Pericolo di ferite da taglio causate dallo strumento ausiliario rotto!

- ▶ Usare lo strumento ausiliario *Fig. 16 (5)* esclusivamente a temperatura ambiente.
- ▶ Serrare il dado *Fig. 16 (4)* in senso orario con lo strumento ausiliario *Fig. 16 (5)* fino a raggiungere la coppia massima e finché lo strumento ausiliario *Fig. 16 (5)* non gira a vuoto.
- ▷ Il flessibile è collegato all'apparecchiatura.

Collegare il flessibile al rubinetto dell'acqua:

- ▶ Avvitare il dado *Fig. 16 (7)* sul rubinetto dell'acqua *Fig. 16 (8)*.



AVVERTENZA

Pericolo di ferite da taglio causate dallo strumento ausiliario rotto!

- ▶ Usare lo strumento ausiliario *Fig. 16 (5)* esclusivamente a temperatura ambiente.
- ▶ Serrare il dado *Fig. 16 (7)* in senso orario con lo strumento ausiliario *Fig. 16 (5)* fino a raggiungere la coppia massima e finché lo strumento ausiliario *Fig. 16 (5)* non gira a vuoto.
- ▶ Agganciare il laccetto *Fig. 16 (6)* nello strumento ausiliario *Fig. 16 (5)*.
- ▶ Conservare il laccetto *Fig. 16 (6)* fissandolo al flessibile.
- ▷ Il flessibile è collegato al rubinetto dell'acqua.

14.2 Esecuzione del controllo del circuito dell'acqua

Liebherr consiglia di controllare la tenuta del circuito dell'acqua prima di completare l'installazione dell'apparecchiatura.

- ▶ Aprire lentamente il rubinetto dell'acqua.*
- ▶ Verificare che i flessibili, il tubo di alimentazione dell'acqua e gli attacchi siano a tenuta.
- ▷ È stata controllata la tenuta del circuito dell'acqua.
- ▷ Il circuito dell'acqua è a tenuta: è possibile completare l'installazione dell'apparecchiatura.

Nota

IceMaker: pulire IceMaker prima di utilizzarlo per la prima volta (vedere Quick Start Guide o le istruzioni per l'uso)*

15 Collegamento dell'apparecchiatura



AVVERTENZA

Pericolo di incendio dovuto a un collegamento non corretto! Ustioni.

Danni all'apparecchiatura.

- ▶ Non utilizzare cavi prolunga.
- ▶ Non utilizzare attacchi multipli.

ATTENZIONE

Pericolo di danni dovuto a un collegamento non corretto!

Danni all'apparecchiatura.

- ▶ Non collegare l'apparecchiatura a inverter a isola come ad es. i sistemi di energia solare e i generatori a benzina.

Nota

Utilizzare esclusivamente il cavo di allacciamento alla rete fornito in dotazione.

- ▶ Un cavo di allacciamento alla rete più lungo può essere ordinato presso il servizio di assistenza clienti.

Accertarsi che siano soddisfatte le seguenti condizioni preliminari:

- Tipo di corrente e tensione del luogo d'installazione devono corrispondere ai dati riportati sulla targhetta identificativa.
- La presa deve essere dotata di messa a terra e protetta elettricamente secondo le normative vigenti.
- La corrente differenziale del fusibile deve essere compresa tra 10 e 16 A.
- La presa deve essere facilmente accessibile.
- La presa non si trova dietro all'apparecchio bensì nelle aree a o b (*a, b, c*).
- ▶ Controllare il collegamento elettrico.
- ▶ Inserire la spina (*G*) sul retro dell'apparecchiatura. Accertarsi che si innesti correttamente.
- ▶ Collegare la spina di rete all'alimentazione di tensione.
- ▷ Il logo Liebherr appare sullo schermo.
- ▷ Il display passa al simbolo Stand-by.



home.liebherr.com/fridge-manuals

IT Congelatore

Data di emissione: 20240312

Indice n. articolo: 7088530-00

Liebherr-Hausgeräte Ochsenhausen GmbH
Memminger Straße 77-79
88416 Ochsenhausen
Deutschland



Istruzioni di montaggio

Quality, Design and Innovation



home.liebherr.com/fridge-manuals





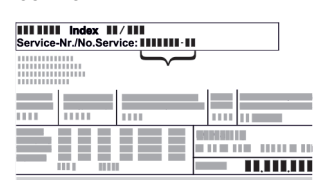
LIEBHERR

Avvertenze generali di sicurezza

Indice

1	Avvertenze generali di sicurezza.....	2
2	Condizioni di installazione.....	3
2.1	Ambiente di installazione.....	3
2.2	Integrazione ad incasso dell'apparecchio.....	3
2.3	Installazione di diverse apparecchiature.....	4
2.4	Collegamento elettrico.....	5
3	Dimensioni di ingombro.....	5
4	Requisiti per la ventilazione.....	5
5	Trasporto dell'apparecchiatura.....	5
6	Disimballaggio dell'apparecchio.....	5
7	Montaggio dei distanziatori a parete.....	5
8	Installazione dell'apparecchiatura.....	6
9	Allineamento dell'apparecchiatura.....	6
10	Dopo l'installazione.....	6
11	Smaltimento dell'imballaggio.....	6
12	***- Porta del vano congelatore*.....	6
12.1	Inversione della battuta della porta.....	6
13	Conversione incernieratura della porta.....	7
13.1	Rimozione della porta.....	7
13.2	Conversione porta del vano congelatore*.....	8
13.3	Spostamento degli elementi di supporto superiori	8
13.4	Spostamento degli elementi di supporto inferiori..	9
13.5	Spostamento degli elementi di supporto della porta.....	10
13.6	Spostamento delle maniglie*.....	10
13.7	Montaggio della porta.....	11
13.8	Allineamento della porta.....	12
13.9	Applicazione delle coperture.....	12
14	Collegamento dell'apparecchiatura.....	12

Il costruttore si impegna costantemente al perfezionamento di tutti i tipi e modelli. Certi della vostra comprensione, ci riserviamo pertanto il diritto di apportare modifiche nella forma, negli equipaggiamenti e nella tecnica.




Simbolo	Spiegazione
	<p>Leggere le istruzioni</p> <p>Per apprendere tutti i vantaggi del vostro nuovo apparecchio, vi preghiamo di leggere attentamente le indicazioni contenute nelle presenti istruzioni.</p>
	<p>Istruzioni complete in Internet</p> <p>Le istruzioni complete si trovano in Internet usando il codice QR che troverete sul frontespizio delle istruzioni oppure inserendo il codice di assistenza alla pagina home.liebherr.com/fridge-manuals.</p> <p>Il numero di servizio è riportato sulla targhetta identificativa:</p>  <p><i>Fig. Rappresentazione esemplificativa</i></p>

Simbolo	Spiegazione
	<p>Controllo dell'apparecchio</p> <p>Accertarsi che tutti i componenti non abbiano subito danni durante il trasporto. In caso di reclami rivolgersi al rivenditore o al servizio di assistenza clienti.</p>
	<p>Differenze</p> <p>Le istruzioni per l'uso sono valide per più modelli, pur non escludendo eventuali differenze. I paragrafi che si riferiscono solamente determinati apparecchi sono contrassegnati con un asterisco (*).</p>
	<p>Istruzioni e risultati di procedura</p> <p>Le istruzioni di procedura sono contrassegnate con ►.</p> <p>I risultati di procedura sono contrassegnati con ▷.</p>
	<p>Video</p> <p>I video per le apparecchiature sono disponibili sul canale YouTube di Liebherr-Hausgeräte.</p>

1 Avvertenze generali di sicurezza

- Conservare accuratamente le presenti istruzioni di montaggio per poterle consultare in qualsiasi momento.
- Se si cede l'apparecchiatura, consegnare anche le istruzioni di montaggio al nuovo proprietario.
- Per utilizzare l'apparecchiatura in modo corretto e sicuro, leggere attentamente le presenti istruzioni di montaggio prima dell'impiego. Osservare sempre le istruzioni, le avvertenze di sicurezza e le indicazioni di avvertimento presenti. Sono importanti per poter installare e utilizzare l'apparecchiatura in modo sicuro e corretto.
- Per prima cosa leggere e osservare le indicazioni generali di sicurezza riportate al capitolo "Indicazioni generali di sicurezza" delle **Istruzioni per l'uso** allegate a queste istruzioni di montaggio. Se le **Istruzioni per l'uso** non sono più disponibili, è possibile scaricare le **Istruzioni per l'uso** in Internet inserendo il codice di assistenza alla pagina home.liebherr.com/fridge-manuals. Il codice di assistenza è riportato sulla targhetta identificativa:
- **Durante l'installazione dell'apparecchiatura, osservare le indicazioni di avverti-**

mento e le altre indicazioni specifiche riportate negli altri capitoli:

	PERICOLO	Segnala una situazione di pericolo immediato che in caso di mancato rispetto comporta come conseguenza la morte o gravi lesioni personali.
	AVVERTENZA	Segnala una situazione di pericolo che in caso di mancato rispetto potrebbe comportare come conseguenza la morte o gravi lesioni personali.
	ATTENZIONE	Segnala una situazione di pericolo che in caso di mancato rispetto potrebbe comportare come conseguenza lesioni personali di lieve o media gravità.
	ATTENZIONE	Segnala una situazione di pericolo che in caso di mancato rispetto potrebbe comportare come conseguenza danni materiali.
	Nota	Segnala indicazioni e consigli utili.

2 Condizioni di installazione



AVVERTENZA

Pericolo di incendio a causa dell'umidità!

Se gli elementi sotto corrente o il cavo di allacciamento alla rete si bagnano, si può verificare un cortocircuito.

► L'apparecchio è progettato per l'utilizzo in ambienti chiusi. Non utilizzare l'apparecchio all'aperto o in ambienti umidi e caratterizzati da spruzzi d'acqua.

Uso conforme

- Installare e utilizzare l'apparecchio esclusivamente in ambienti chiusi.

2.1 Ambiente di installazione



AVVERTENZA

Fuoriuscita di refrigerante e olio!

Incendio. Il refrigerante contenuto nell'apparecchiatura è ecologico, ma infiammabile. Anche l'olio contenuto nell'apparecchiatura è infiammabile. Il refrigerante e l'olio che fuoriescono possono incendiarsi se presenti in concentrazioni considerevolmente alte e se entrano in contatto con una fonte di calore esterna.

► Non danneggiare i tubi del circuito del refrigerante e del compressore.

- Se l'apparecchio è installato in ambiente molto umido, sul lato esterno dell'apparecchio può formarsi della condensa.

Assicurare sempre una buona ventilazione nell'ambiente di installazione.

- Quanto maggiore è la quantità di refrigerante nell'apparecchiatura, tanto più grande deve essere il locale in cui si installa l'apparecchiatura. In locali troppo piccoli in caso di perdite può formarsi una miscela infiammabile di aria e gas. A ogni 8 g di refrigerante devono corrispondere almeno 1 m³ del locale di installazione. I dati relativi al refrigerante contenuto sono riportati sulla targhetta identificativa nel vano interno dell'apparecchiatura.

2.1.1 Pavimento del locale di installazione

- Il pavimento del luogo d'installazione deve essere piano e livellato.
- La base dell'apparecchio deve presentare la stessa altezza del pavimento circostante.

2.1.2 Posizionamento nel locale di installazione

- Non installare l'apparecchiatura in luogo esposto ai raggi diretti del sole, accanto a una cucina, a un termosifone e ad altre fonti di calore.
- Montare sempre l'apparecchio con il lato posteriore e, in caso di utilizzo dei distanziatori a parete in dotazione (vedere sotto), con questi direttamente a parete.

2.2 Integrazione ad incasso dell'apparecchio

È possibile installare l'apparecchiatura tra due mobili da cucina.

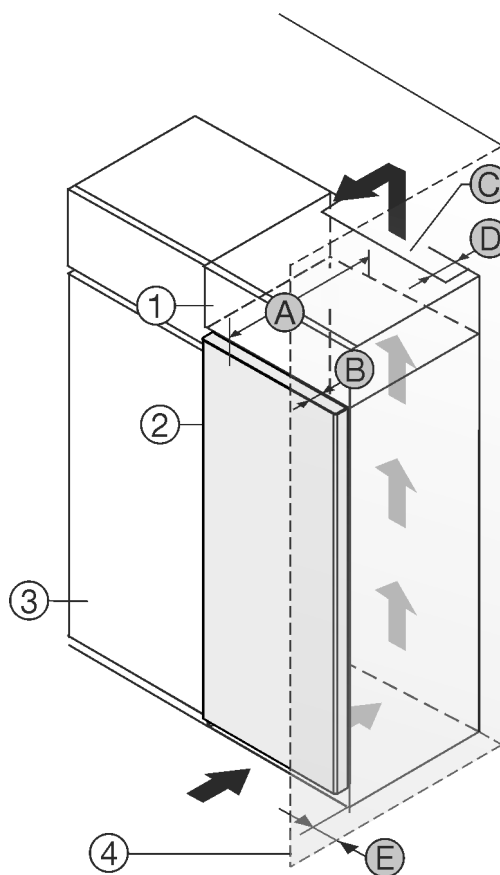


Fig. 1

- (1) Armadietto sovrapponibile*
- (2) Apparecchiatura*
- (3) Mobile da cucina*
- (4) Parete*
- (A) Profondità apparecchiatura*
- (B) Profondità porta*
- (C) Sezione di ventilazione*
- (D) Distanza lato posteriore apparecchiatura*
- (E) Distanza lato apparecchiatura*

È possibile posizionare l'apparecchiatura accanto a un mobile da cucina Fig. 1 (3)*.

Sul lato posteriore dell'armadietto sovrapponibile deve essere presente un vano di scarico dell'aria con la profondità Fig. 1 (D) che attraversa l'intera larghezza dell'armadietto sovrapponibile.*

Sotto al soffitto deve essere presente la sezione di ventilazione Fig. 1 (C)*.

Condizioni di installazione

Se si installa l'apparecchiatura con le cerniere accanto a una parete Fig. 1 (4), la distanza tra l'apparecchiatura e la parete deve essere di almeno 13 mm.*

Se si installa l'apparecchiatura con le cerniere accanto a una parete Fig. 1 (4), la distanza tra l'apparecchiatura e la parete deve essere di almeno 20 mm.*

Per poter aprire completamente la porta, installare l'apparecchiatura in modo che sporga dal frontale del mobile da cucina almeno della misura della profondità della porta Fig. 1 (B). L'apparecchiatura può sporgere ulteriormente a seconda della profondità dei mobili da cucina Fig. 1 (3) e dell'utilizzo di distanziatori a parete.*

Apparecchiature senza maniglia/con maniglia incassata:*	
A	675 mm ^x
B	75 mm
C	min 300 cm ²
D	min 50 mm
E	min 13 mm

^x Se si usano distanziatori a parete il valore aumenta di 15 mm (vedere 7 Montaggio dei distanziatori a parete) .*

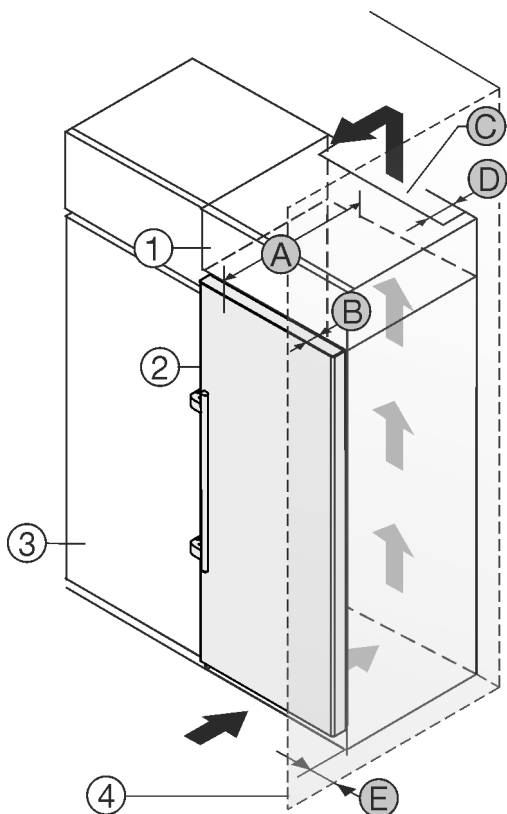


Fig. 2

- | | |
|---------------------------------|---|
| (1) Armadietto sovrapponibile* | (B) Profondità porta* |
| (2) Apparecchiatura* | (C) Sezione di ventilazione* |
| (3) Mobile da cucina* | (D) Distanza lato posteriore apparecchiatura* |
| (4) Parete* | (E) Distanza lato apparecchiatura* |
| (A) Profondità apparecchiatura* | |

È possibile posizionare l'apparecchiatura accanto a un mobile da cucina Fig. 2 (3).*

Sul lato posteriore dell'armadietto sovrapponibile deve essere presente un vano di scarico dell'aria con la profondità Fig. 2 (D) che attraversa l'intera larghezza dell'armadietto sovrapponibile.*

Sotto al soffitto deve essere presente la sezione di ventilazione Fig. 2 (C).*

Se si installa l'apparecchiatura con le cerniere accanto a una parete Fig. 2 (4), la distanza tra l'apparecchiatura e la parete deve essere di almeno 57 mm, che corrisponde alla sporgenza della maniglia a porta aperta.*

Per poter aprire completamente la porta, installare l'apparecchiatura in modo che sporga dal frontale del mobile da cucina almeno della misura della profondità della porta Fig. 2 (B). L'apparecchiatura può sporgere ulteriormente a seconda della profondità dei mobili da cucina Fig. 2 (3) e dell'utilizzo di distanziatori a parete.*

Apparecchiature con maniglia tubolare:*	
A	675 mm ^x
B	75 mm
C	min 300 cm ²
D	min 50 mm
E	min 57 mm

^x Se si usano distanziatori a parete il valore aumenta di 15 mm (vedere 7 Montaggio dei distanziatori a parete) .*

Assicurarsi che siano rispettate le condizioni seguenti:

- Le dimensioni della nicchia sono rispettate .
- I requisiti di ventilazione sono rispettati (vedere 4 Requisiti per la ventilazione) .

2.3 Installazione di diverse apparecchiature

ATTENZIONE

Pericolo di danni a causa dell'acqua di condensa!

- Non installare l'apparecchio direttamente accanto ad un altro frigorifero/congelatore.

Gli apparecchi sono sviluppati per i più diversi tipi di installazione. Combinare gli apparecchi esclusivamente se sviluppati a tale scopo. La seguente tabella mostra il possibile tipo di installazione a seconda del modello:

Tipo di installazione	Modello
single	tutti i modelli
Side-by-Side (SBS)	modelli la cui denominazione inizia con S...
Affiancata con 70 mm di distanza tra le apparecchiature	tutti i modelli senza riscaldamento della parete laterale

Se questa distanza non viene rispettata, fra le pareti laterali degli apparecchi si forma acqua di condensa.

Fig. 3

Assemblare gli apparecchi secondo le istruzioni di montaggio separate.

2.4 Collegamento elettrico



AVVERTENZA

Pericolo di incendio dovuto a un'installazione non corretta! Se il cavo di alimentazione o la spina toccano il lato posteriore dell'apparecchiatura, le vibrazioni dell'apparecchiatura possono danneggiare il cavo di alimentazione o la spina, causando un cortocircuito.

- ▶ Durante l'installazione dell'apparecchiatura, accertarsi che non vi siano cavi di alimentazione incastrati sotto l'apparecchiatura.
- ▶ Installare l'apparecchio in modo da evitare il contatto con il connettore o con il cavo di rete.
- ▶ Non collegare nessuna apparecchiatura alle prese sul lato posteriore dell'apparecchiatura.
- ▶ Le prese multiple o gli attacchi multipli e altri dispositivi elettronici (come ad es. i trasformatori alogeni) **non** devono essere posizionati e utilizzati sul lato posteriore delle apparecchiature.

3 Dimensioni di ingombro

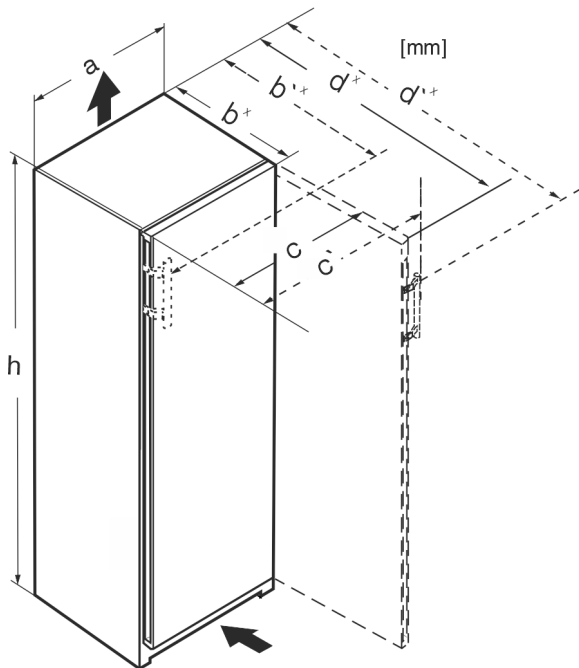


Fig. 4

	h	a	b	b'	c	c'	d	d'
R.. 42..	1255	597	675 ^x	–	609	–	1217 ^x	–
R... 46..	1455	597	675 ^x	–	609	–	1217 ^x	–
Kf 46Z00	1455	597	675 ^x	–	609	–	1217 ^x	–
R... 50..	1655	597	675 ^x	–	609	–	1217 ^x	–
R(B)... 52..	1855	597	675 ^x	–	609	–	1217 ^x	–
Ksfe 52Z20	1855	597	675 ^x	–	609	–	1217 ^x	–
SR(B)... 5220	1855	597	675 ^x	–	609	–	1217 ^x	–
SRsdh 5220	1855	597	675 ^x	719 ^x	609	654	1217 ^x	1222
SR... 5230	1855	597	675 ^x	719 ^x	609	654	1215 ^x	1222
RD... 52..	1855	597	675 ^x	–	609	–	1217 ^x	–

^x Negli apparecchi con distanziatori a parete in dotazione la misura aumenta di 15 mm (vedere 7 Montaggio dei distanziatori a parete).

4 Requisiti per la ventilazione

ATTENZIONE

Pericolo di danni dovuti al surriscaldamento per una ventilazione insufficiente!

Una ventilazione insufficiente può danneggiare il compressore.

- ▶ Prestare attenzione a una sufficiente ventilazione.
- ▶ Rispettare i requisiti di ventilazione.

Se l'apparecchiatura è integrata nei mobili da cucina, osservare rigorosamente i seguenti requisiti di ventilazione:

- Le nervature distanziali sul lato posteriore dell'apparecchiatura consentono una sufficiente ventilazione. Nella posizione finale queste non devono trovarsi in rientranze o aperture.
- In linea di massima: quanto maggiore è la sezione di ventilazione, quanto maggiore è il risparmio energetico dell'apparecchiatura.

5 Trasporto dell'apparecchiatura

- ▶ Per la prima messa in funzione: trasportare l'apparecchiatura imballata.
- ▶ Per il trasporto dopo la prima messa in funzione (ad es. trasloco): trasportare l'apparecchiatura senza carico.
- ▶ Trasportare l'apparecchiatura in posizione verticale.
- ▶ Trasportare l'apparecchiatura ricorrendo all'aiuto di altre due persone.

6 Disimballaggio dell'apparecchio

In caso di danni all'apparecchio, rivolgersi immediatamente al fornitore – prima della sua installazione.

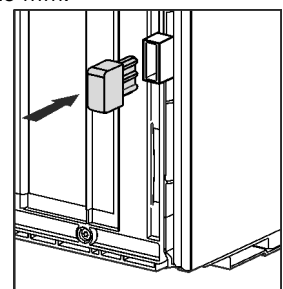
- ▶ Verificare che l'apparecchio e l'imballaggio non abbiano subito danni durante il trasporto. Rivolgersi immediatamente al fornitore se si sospetta la presenza di danni.
- ▶ Rimuovere tutti i materiali dal retro o dalle pareti laterali dell'apparecchio, che possono impedire un'installazione e/o una ventilazione regolare.
- ▶ Rimuovere tutte le pellicole protettive dall'apparecchio. Non usare oggetti appuntiti o affilati!
- ▶ Staccare il cavo di alimentazione dal lato posteriore dell'apparecchio. Rimuovere anche il reggicavo per evitare rumori dovuti alle vibrazioni!

7 Montaggio dei distanziatori a parete

Con i distanziatori murali, il vostro apparecchio raggiunge il consumo di energia dichiarato e non si forma dell'acqua di condensa in caso di molta umidità ambientale. Il dispositivo funziona perfettamente anche senza l'utilizzo di distanziatori, ma consuma leggermente di più.

Quando si utilizzano i distanziatori murali, la profondità dell'apparecchio aumenta di circa 15 mm.

- ▶ Apparecchiatura con distanziatori a parete inclusi: Montare i distanziatori a parete a destra e a sinistra sul retro dell'apparecchiatura.



Installazione dell'apparecchiatura

8 Installazione dell'apparecchiatura



ATTENZIONE

Pericolo di lesioni dovuto ad apparecchiatura pesante!

- ▶ Trasportare l'apparecchiatura nel luogo d'installazione sempre in due.



AVVERTENZA

Pericolo di lesioni e danni a causa di un'apparecchiatura instabile!

L'apparecchiatura può ribaltarsi.

- ▶ Fissare l'apparecchiatura seguendo le istruzioni.



AVVERTENZA

Pericolo di incendio e di danneggiamento!

- ▶ Non appoggiare apparecchi, ad. es. microonde, tostapane, ecc. sull'apparecchio!

Accertarsi che vengano osservate le seguenti condizioni preliminari:

- Spostare l'apparecchiatura solo quando non è carica.
- Installare l'apparecchiatura avvalendosi tassativamente di un aiuto.

9 Allineamento dell'apparecchiatura



ATTENZIONE

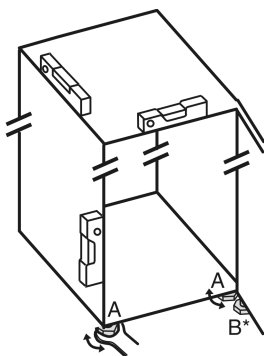
Pericolo di lesioni e di danni in seguito a ribaltamento e caduta della porta dell'apparecchio!

Se il piedino di regolazione aggiuntivo nel blocco di supporto inferiore non appoggia correttamente sul pavimento, la porta può cadere o l'apparecchio può ribaltarsi. Questo può provocare danni materiali e lesioni.

- ▶ Svitare il piedino di regolazione nel blocco di supporto fino a farlo appoggiare sul pavimento.
- ▶ Poi girare ancora di 90°.

- ▶ Allineare l'apparecchiatura utilizzando la chiave fissa in dotazione e livellarla mediante i piedini di regolazione (A) e con l'ausilio di una livella.

- ▶ Successivamente puntellare la porta: Svitare il piedino di regolazione nel blocco di supporto (B) fino ad appoggio sul pavimento, quindi ruotare ancora di 90°.



- ▶ Successivamente puntellare la porta: svitare il piedino di regolazione con la chiave fissa SW10 nel blocco di supporto (B) fino ad appoggio sul pavimento, quindi ruotare ancora di 90°.

10 Dopo l'installazione

- ▶ Staccare le pellicole protettive dal lato esterno dell'involucro.
- ▶ Staccare le pellicole protettive dai motivi ornamentali.

- ▶ Staccare le pellicole protettive dai motivi ornamentali e dai frontalini dei cassetti.
- ▶ Staccare le pellicole protettive dalla parete posteriore in acciaio.
- ▶ Rimuovere tutti gli elementi di protezione per il trasporto.
- ▶ Pulire l'apparecchiatura. (vedere le istruzioni per l'uso)
- ▶ Annotare il tipo (modello, numero), la denominazione dell'apparecchiatura, il numero di apparecchiatura/numero di serie, la data di acquisto e l'indirizzo del rivenditore.

11 Smaltimento dell'imballaggio



AVVERTENZA

Pericolo di soffocamento a causa del materiale d'imballaggio e di film!

- ▶ Non lasciare giocare i bambini con il materiale d'imballaggio.

L'imballaggio è realizzato con materiali riutilizzabili:

- Cartone ondulato/cartone
- Pezzi di schiuma di polistirolo
- Film e buste di polietilene
- Reggette in polipropilene
- Telaio di legno inchiodato con disco in polietilene*
- ▶ Conferire il materiale di imballaggio presso un centro di raccolta autorizzato.



12 ****- Porta del vano congelatore*

È possibile invertire la battuta dello sportello del vano congelatore **** in modo semplice e rapido. Se è possibile aprire la porta del frigorifero di oltre 115° (1), sarà possibile aprire il vano congelatore anche senza invertire la battuta della porta. Se la porta dell'apparecchiatura ha un angolo di apertura inferiore (2) sarà necessario invertire la battuta dello sportello del congelatore.

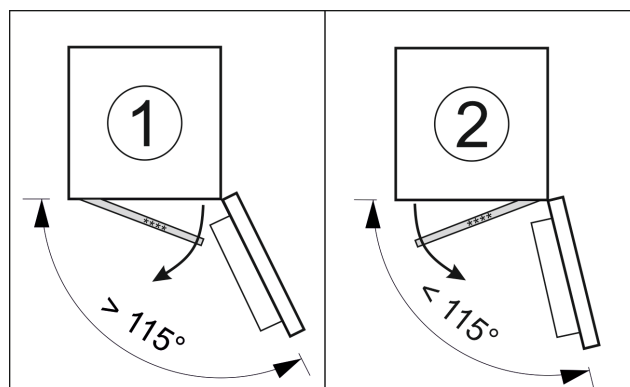


Fig. 5

12.1 Inversione della battuta della porta

La guida per l'inversione della battuta della porta è situata in basso sul retro della porta del vano congelatore ****.

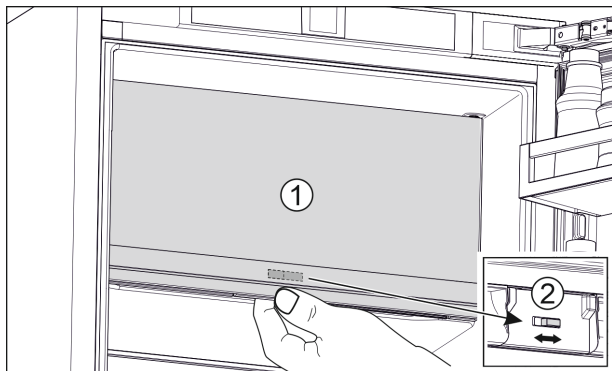


Fig. 6

- Chiudere la porta del vano congelatore **** (1).
- Dal basso accedere alla porta del vano congelatore ****.
- Spingere la guida (2) verso destra o verso sinistra.

13 Conversione incernieratura della porta

Attrezzo

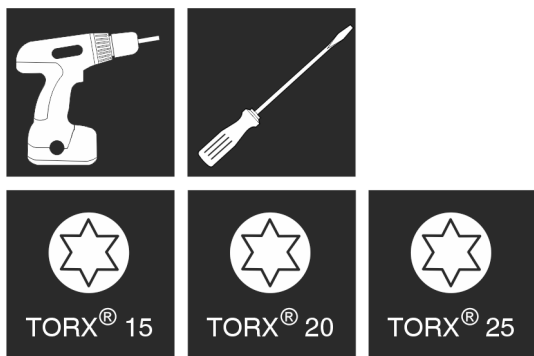


Fig. 7



AVVERTENZA

Pericolo di lesioni a causa della caduta della porta! Se gli elementi di supporto non sono ben avvitati, la porta può cadere. Questo può causare gravi lesioni. È inoltre possibile che la porta non si chiuda e in tal caso l'apparecchiatura non raffredda correttamente.

- Avvitare saldamente i blocchi di supporto a 4 Nm.
- Controllare tutte le viti ed eventualmente serrarle.

Per apparecchi **senza ammortizzatore di chiusura** fare riferimento ai paragrafi:

- Per apparecchi **senza** ammortizzatore di chiusura
- Per tutti gli apparecchi

ATTENZIONE

Pericolo di danneggiamento per apparecchi Side-by-Side dovuto all'acqua di condensa!*

Certi apparecchi possono essere installati come combinazioni Side-by-Side (due apparecchi accostati).

Se il vostro apparecchio è un **apparecchio Side-by-Side (SBS)**:

- installare la combinazione SBS come da foglio allegato. Se la **disposizione degli apparecchi è predefinita**:
- Non cambiare la battuta della porta.

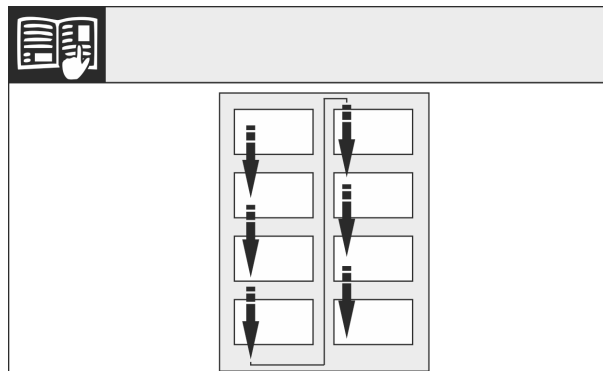


Fig. 8

Osservare la direzione di lettura.

13.1 Rimozione della porta

Nota

- Togliere tutti gli alimenti dai balconcini prima di rimuovere la porta, per evitare che cadano.

Per apparecchi senza ammortizzatore di chiusura:

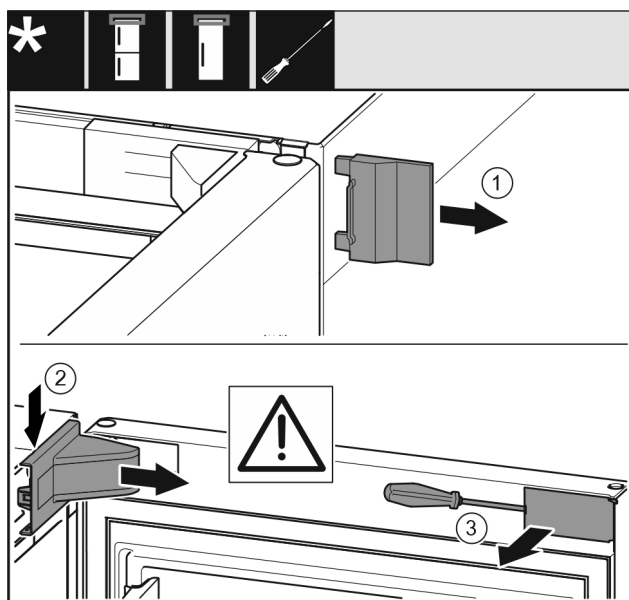


Fig. 9

- Aprire la porta.

ATTENZIONE

Pericolo di danni!

Se la guarnizione della porta è danneggiata, è possibile che la porta non chiuda correttamente e che il raffreddamento non sia sufficiente.

- Non danneggiare la guarnizione della porta con il cacciavite!

- Rimuovere la copertura esterna. Fig. 9 (1)

- Disinnestare e allentare la copertura del blocco di supporto. Rimuovere la copertura del blocco di supporto. Fig. 9 (2)

- Disinnestare il pannello con un cacciavite a testa a intaglio e ruotarla lateralmente. Fig. 9 (3)

Per tutti gli apparecchi:

Conversione incernieratura della porta

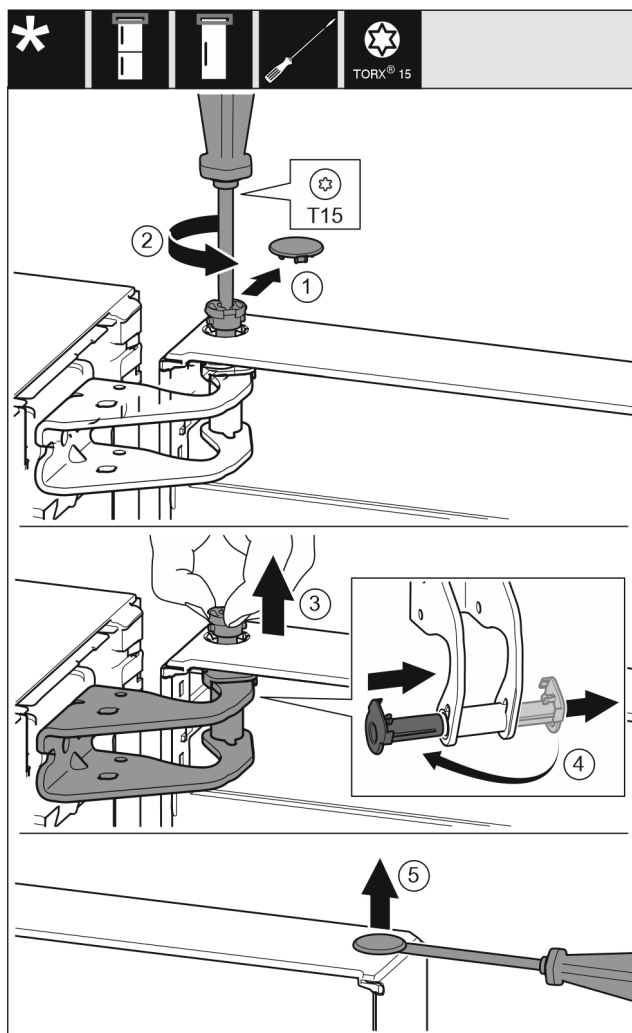


Fig. 10



ATTENZIONE

Pericolo di lesioni in caso di ribaltamento della porta!

- ▶ Fissare in modo sicuro la porta.
 - ▶ Chiudere con cura la porta.
-
- ▶ Estrarre con cautela la copertura di protezione. Fig. 10 (1)
 - ▶ Con un cacciavite T15 svitare un po' il perno. Fig. 10 (2)
 - ▶ Tenere ferma la porta ed estrarre il perno con le dita. Fig. 10 (3)
 - ▶ Estrarre la boccola dalla guida. Inserire dall'altro lato e innestare. Fig. 10 (4)
 - ▶ Sollevare la porta e metterla da parte.
 - ▶ Con un cacciavite a testa a intaglio sollevare con cautela i tappi a vite dalla boccola della porta ed estrarli. Fig. 10 (5)

13.2 Conversione porta del vano congelatore*

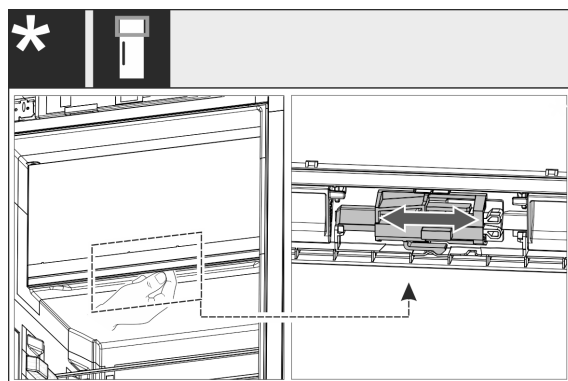


Fig. 11

- ▶ Per apparecchi a un'anta: convertire l'incernieratura della porta del vano a 4 stelle spostando la leva. A questo proposito, la porta del vano a 4 stelle deve essere chiusa. Spostare la leva dal basso sul lato posteriore della porta.

13.3 Spostamento degli elementi di supporto superiori

Per tutti gli apparecchi:

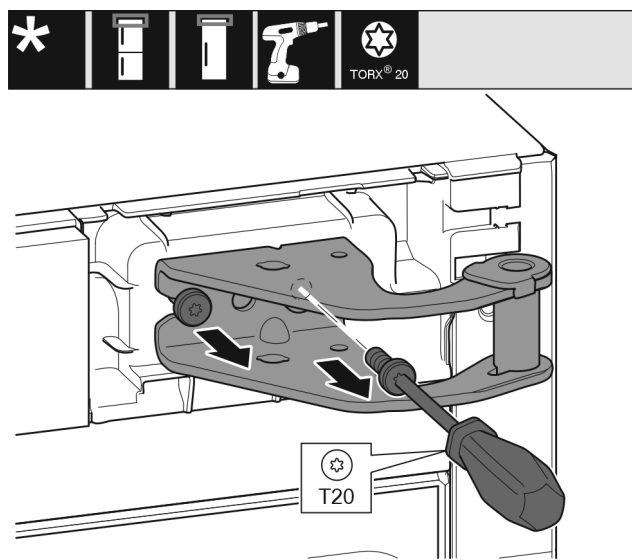


Fig. 12

- ▶ Svitare con il cacciavite T20 entrambe le viti.
- ▶ Sollevare il blocco di supporto e rimuoverlo.

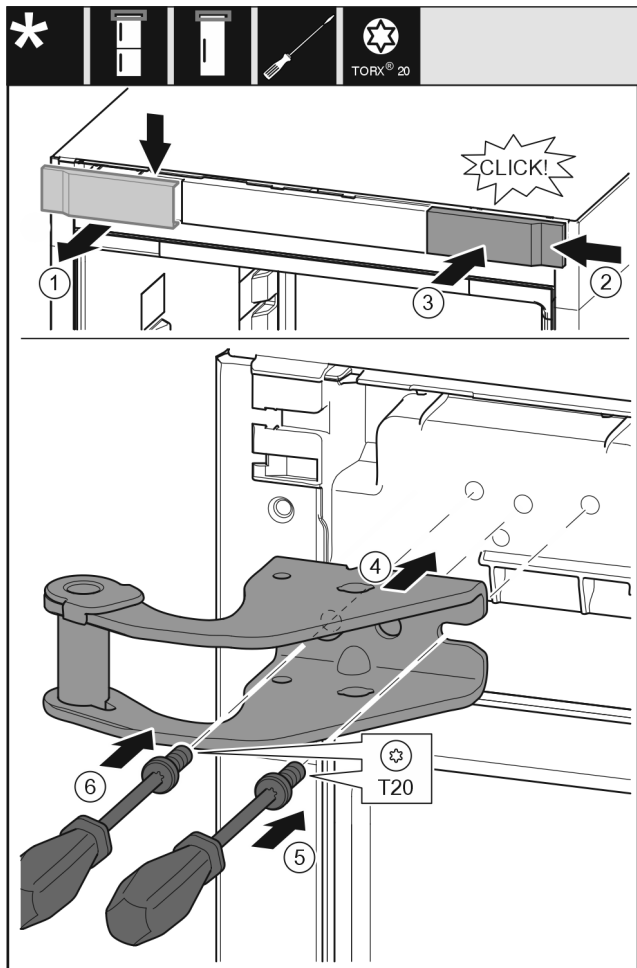


Fig. 13

- ▶ Rimuovere la copertura dall'alto in avanti. Fig. 13 (1)
- ▶ Ruotare la copertura di 180° e agganciarla sull'altro lato da destra. Fig. 13 (2)
- ▶ Innestare la copertura. Fig. 13 (3)
- ▶ Applicare il blocco di supporto superiore. Fig. 13 (4)
- ▶ Applicare le viti con il cacciavite T20 e serrare. Fig. 13 (5)
- ▶ Applicare le viti con il cacciavite T20 e serrare. Fig. 13 (6)

13.4 Spostamento degli elementi di supporto inferiori

Per tutti gli apparecchi:

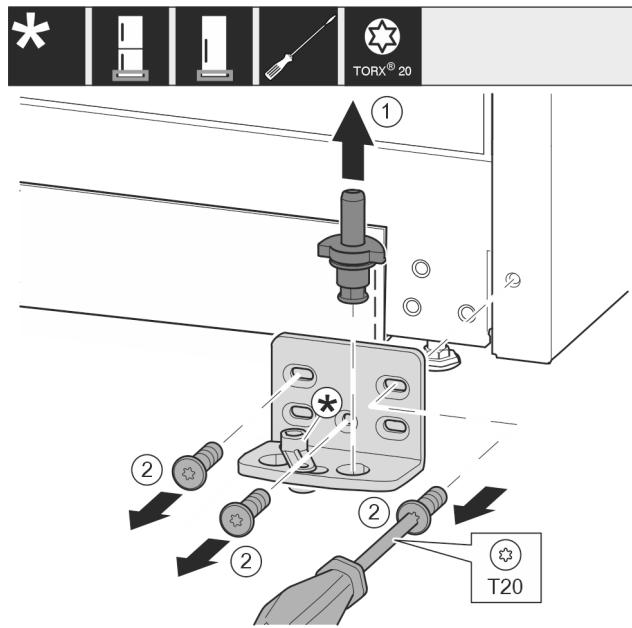


Fig. 14

- ▶ Estrarre completamente il perno di supporto verso l'alto. Fig. 14 (1)
- ▶ Svitare le viti con il cacciavite T20 e rimuovere il blocco di supporto. Fig. 14 (2)

Per apparecchi senza ammortizzatore di chiusura:

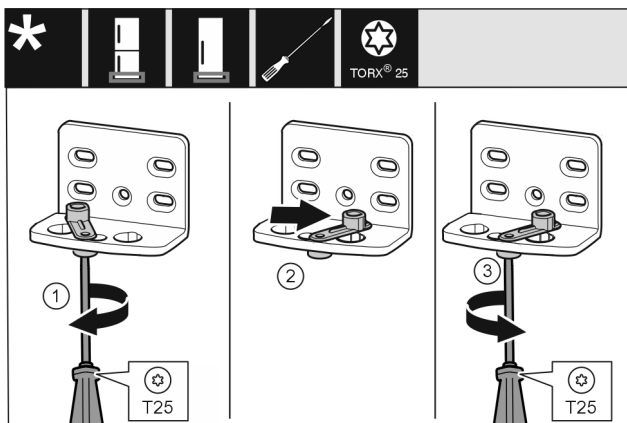


Fig. 15

- ▶ Svitare allentando la vite con il cacciavite T25. Fig. 15 (1)
- ▶ Sollevare l'ausilio di chiusura della porta e ruotarlo di 90° verso destra nel foro. Fig. 15 (2)
- ▶ Serrare la vite con il cacciavite T25. Fig. 15 (3)

Per tutti gli apparecchi:

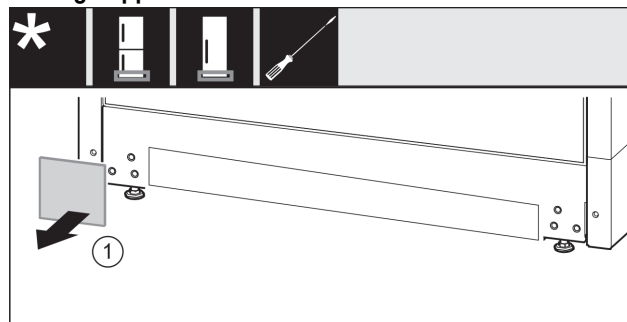


Fig. 16

- ▶ Togliere la copertura. Fig. 16 (1)

Conversione incernieratura della porta

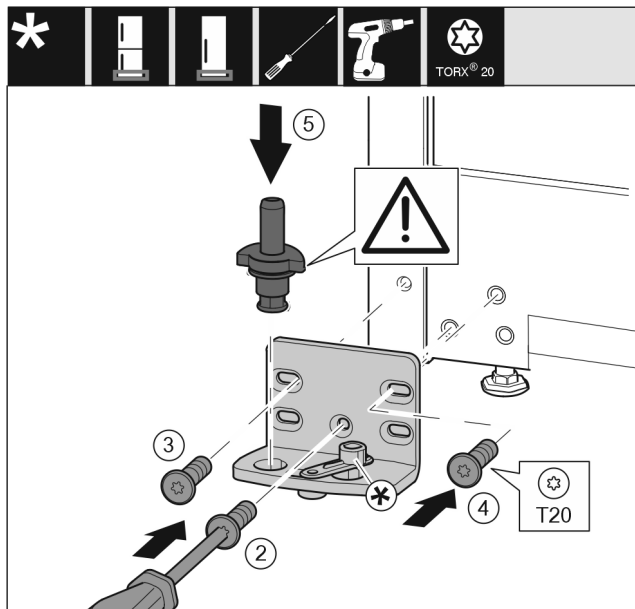


Fig. 17

- ▶ Applicare il blocco di supporto sull'altro lato e avvitare con un cacciavite T20. Iniziare dalla vite 2 in basso al centro. Fig. 17 (2)
- ▶ Serrare la vite 3 e 4. Fig. 17 (3,4)
- ▶ Inserire completamente il perno di supporto. Fare attenzione che la camma di arresto sia rivolta verso il lato posteriore. Fig. 17 (5)

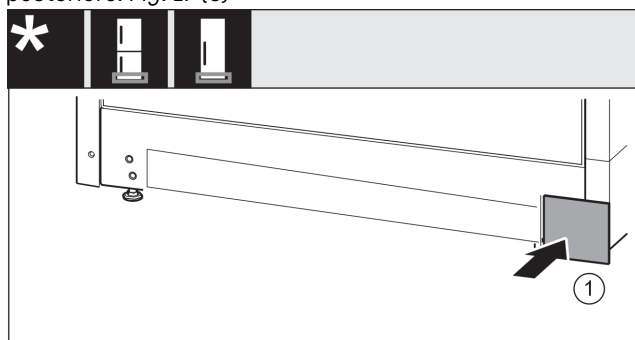


Fig. 18

- ▶ Poggiare nuovamente la copertura sull'altro lato. Fig. 18 (1)

13.5 Spostamento degli elementi di supporto della porta

Per apparecchi senza ammortizzatore di chiusura:

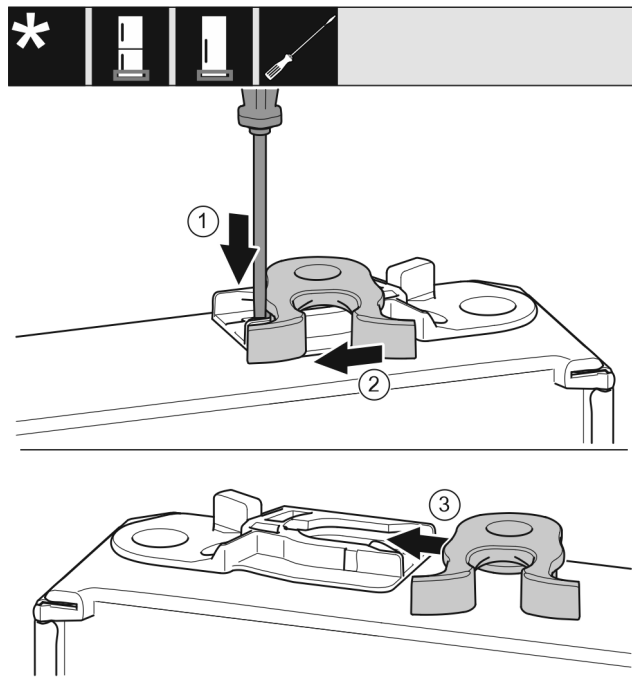


Fig. 19

- ▶ Il lato inferiore della porta è rivolto verso l'alto: ruotare la porta.
- ▶ Premere la linguetta verso il basso con un cacciavite a testa a intaglio. Fig. 19 (1)
- ▶ Estrarre il gancio di chiusura dalla guida. Fig. 19 (2)
- ▶ Spingere il gancio di chiusura sull'altro lato nella guida. Fig. 19 (3)
- ▶ Il lato superiore della porta è rivolto verso l'alto: ruotare la porta.

13.6 Spostamento delle maniglie*

Per tutti gli apparecchi:

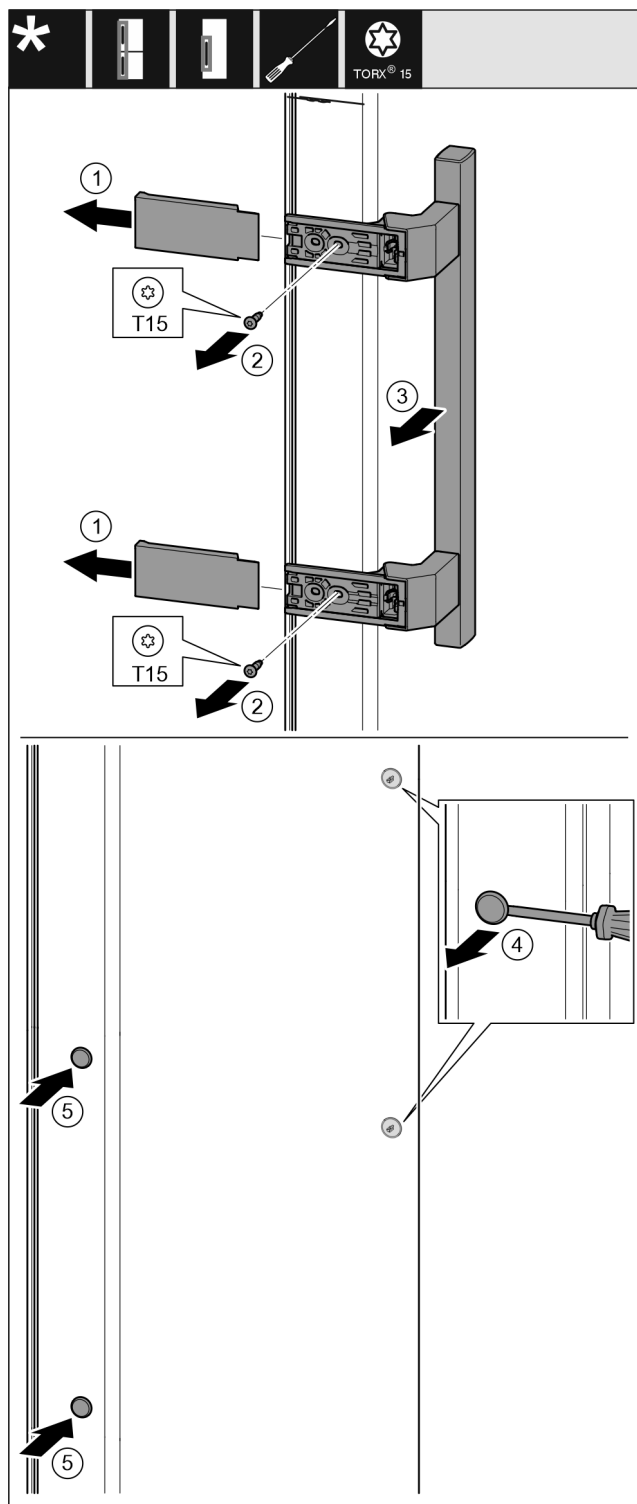


Fig. 20

- ▶ Rimuovere la copertura. Fig. 20 (1)
- ▶ Svitare le viti con il cacciavite T15. Fig. 20 (2)
- ▶ Rimuovere la maniglia. Fig. 20 (3)
- ▶ Con un cacciavite a testa a intaglio sollevare con cautela i tappi laterali ed estrarli. Fig. 20 (4)
- ▶ Inserire nuovamente i tappi sull'altro lato. Fig. 20 (5)

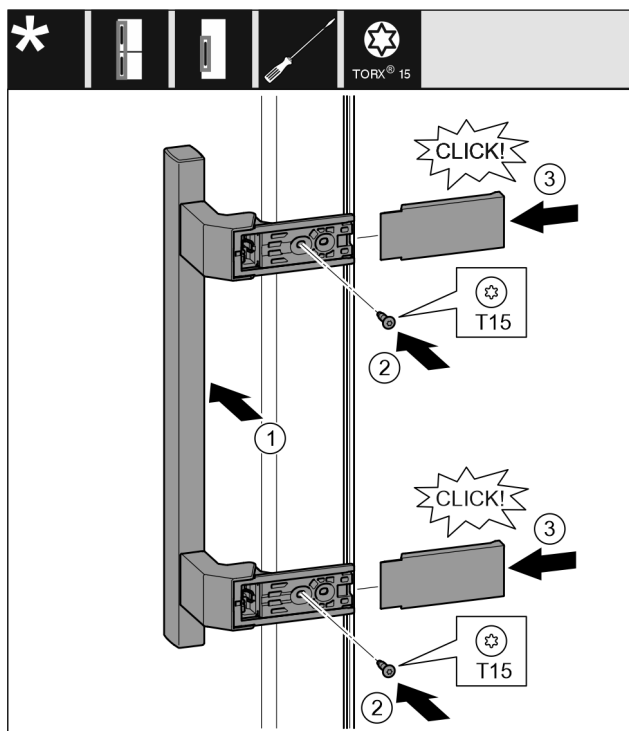


Fig. 21

- ▶ Applicare la maniglia sul lato opposto. Fig. 21 (1)
- ▷ I fori delle viti devono essere esattamente sovrapposti.
- ▶ Serrare le viti con il cacciavite T15. Fig. 21 (2)
- ▶ Applicare le coperture lateralmente e spingerle. Fig. 21 (3)
- ▷ Accertarsi che si innestino correttamente.

13.7 Montaggio della porta

Per tutti gli apparecchi:

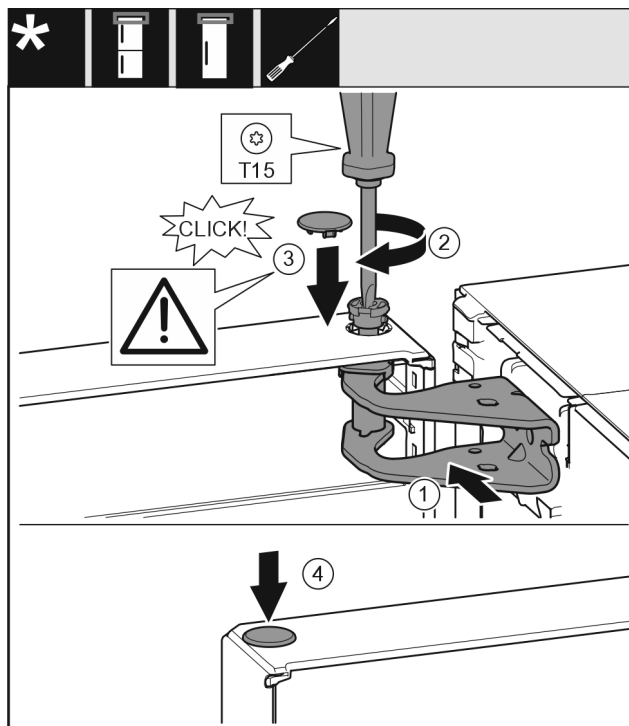


Fig. 22

- ▶ Inserire la porta sul perno di supporto inferiore.
- ▶ Allineare la porta in alto all'apertura nel blocco di supporto. Fig. 22 (1)
- ▶ Inserire i perni e serrare con il cacciavite T15. Fig. 22 (2)

Collegamento dell'apparecchiatura

- ▶ Montare la copertura di protezione della porta: inserire la copertura di protezione e controllare se appoggia sulla porta. Altrimenti inserire completamente il perno. Fig. 22 (3)
- ▶ Inserire i tappi. Fig. 22 (4)

13.8 Allineamento della porta

Per tutti gli apparecchi:



AVVERTENZA

Pericolo di lesioni a causa della caduta della porta! Se gli elementi di supporto non sono ben avvitati, la porta può cadere. Questo può causare gravi lesioni. È inoltre possibile che la porta non si chiuda e in tal caso l'apparecchiatura non refrigera correttamente.

- ▶ Avvitare saldamente i blocchi di supporto a 4 Nm.
- ▶ Controllare tutte le viti ed eventualmente serrarle.
- ▶ Allineare eventualmente la porta tramite i due fori ovalizzati nel blocco di supporto in basso a filo con l'involucro dell'apparecchiatura. A questo proposito, svitare la vite centrale nel blocco di supporto inferiore con l'attrezzo T20 fornito in dotazione. Allentare le viti restanti con l'attrezzo T20 o con un cacciavite T20 e allineare tramite i fori ovalizzati.
- ▶ Puntellare la porta: svitare il piedino di regolazione con la chiave fissa SW10 nel blocco di supporto in basso fino ad appoggio sul pavimento, quindi ruotare ancora di 90°.

13.9 Applicazione delle coperture

Per apparecchi senza ammortizzatore di chiusura:

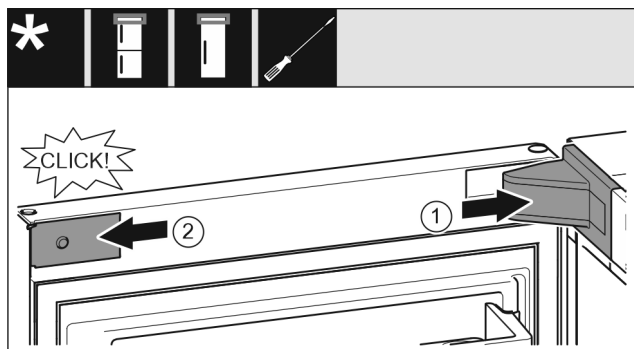


Fig. 23

La porta è aperta a 90°.

- ▶ Applicare la copertura del blocco di supporto e innestarla, se necessario premere con cautela. Fig. 23 (1)
- ▶ Applicare il pannello lateralmente e innestarlo. Fig. 23 (2)

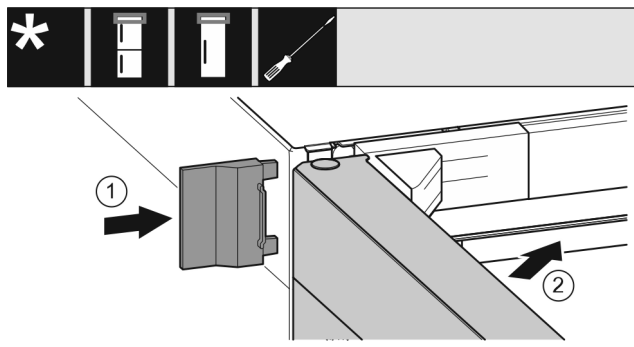


Fig. 24

- ▶ Spingere la copertura esterna. Fig. 24 (1)
- ▶ Chiudere la porta superiore. Fig. 24 (2)

14 Collegamento dell'apparecchiatura



AVVERTENZA

Pericolo di incendio dovuto a un collegamento non corretto! Ustioni.

Danni all'apparecchiatura.

- ▶ Non utilizzare cavi prolunga.
- ▶ Non utilizzare attacchi multipli.

ATTENZIONE

Pericolo di danni dovuto a un collegamento non corretto! Danni all'apparecchiatura.

- ▶ Non collegare l'apparecchiatura a inverter a isola come ad es. i sistemi di energia solare e i generatori a benzina.

Nota

Utilizzare esclusivamente il cavo di allacciamento alla rete fornito in dotazione.

- ▶ Un cavo di allacciamento alla rete più lungo può essere ordinato presso il servizio di assistenza clienti.

Accertarsi che siano soddisfatte le seguenti condizioni preliminari:

- Tipo di corrente e tensione del luogo d'installazione devono corrispondere ai dati riportati sulla targhetta identificativa.
- La presa deve essere dotata di messa a terra e protetta elettricamente secondo le normative vigenti.
- La corrente differenziale del fusibile deve essere compresa tra 10 e 16 A.
- La presa deve essere facilmente accessibile.
- La presa non si trova dietro all'apparecchio bensì nelle aree a o b (a, b, c).
- ▶ Controllare il collegamento elettrico.
- ▶ Inserire la spina (G) sul retro dell'apparecchiatura. Accertarsi che si innesti correttamente.
- ▶ Collegare la spina di rete all'alimentazione di tensione.
- ▷ Il logo Liebherr appare sullo schermo.
- ▷ Il display passa al simbolo Stand-by.



home.liebherr.com/fridge-manuals

IT Frigorifero

Data di emissione: 20231213

Indice n. articolo: 7086333-00

Liebherr-Hausgeräte Marica EOOD
Bezirk Plovdiv
4202 Radinovo
Bulgarien