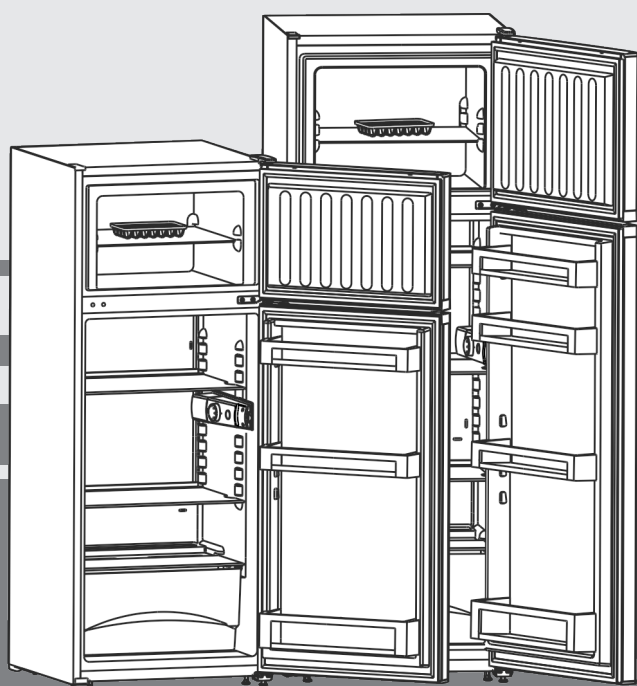


Инструкция за експлоатация

Комбинация хладилник и фризер

BG



20240306 **7086291 - 01**

СТ.. 21../25../29..

LIEBHERR

Съдържание

1	Уредът с един поглед.....	2
1.1	Преглед на уреда и разположението/обзавеждането.....	2
1.2	Области на приложение на уреда.....	2
1.3	Съответствие.....	3
1.4	Вещества, пораждащи сериозно безпокойство (SVHC), съгласно Регламента REACH.....	3
1.5	База данни EPREL.....	3
1.6	Монтажни размери.....	3
1.7	Спестяване на енергия.....	3
2	Общи указания за безопасност.....	4
3	Елементи за обслужване и индикация.....	5
3.1	Елементи за обслужване и контролни елементи.....	5
4	Пускане в експлоатация.....	5
4.1	Транспортиране на уреда.....	5
4.2	Поставяне на уреда.....	5
4.3	Промяна посоката на отваряне на вратата.....	7
4.4	Поставяне във вградена кухня.....	8
4.5	Изхвърляне на опаковката.....	8
4.6	Включете уреда.....	8
4.7	Включване на уреда.....	9
5	Обслужване.....	9
5.1	Хладилна част.....	9
5.2	Фризерна част.....	10
6	Поддръжка.....	10
6.1	Ръчно размразяване.....	10
6.2	Почистване на уреда.....	11
6.3	Смяна на вътрешното осветление.....	11
6.4	Сервизна служба.....	12
6.5	Клас на енергийна ефективност на осветлението.....	12
7	Неизправности.....	12
8	Извеждане от експлоатация.....	14
8.1	Изключване на уреда.....	14
8.2	Извеждане от експлоатация.....	14
9	Изхвърляне.....	14
9.1	Подготовка на уреда за изхвърляне.....	14
9.2	Изхвърляне на уреда по безопасен за околната среда начин.....	14

Производителят постоянно работи над усъвършенстването на всички типове и модели. Молим за Вашето разбиране, че си запазваме правото на промени във формата, обзавеждането и техниката.

За да опознаете всички предимства на Вашия нов уред, прочетете внимателно указанията в настоящото ръководство.

Тази инструкция е валидна за множество модели, поради което са възможни отклонения. Разделите, които се отнасят само за определени уреди, са обозначени със звездичка (*).

Указанията за действие са обозначени с ►, резултатите от действието с ▷.

1 Уредът с един поглед

1.1 Преглед на уреда и разположението/обзавеждането

Указание

- Сортирайте хранителните продукти, както е показано на фигурата. Така уредът работи, пестейки енергия.
- В състоянието на доставка поставките, чекмеджетата или кошниците са разположени така, че да се постигне оптимална енергийна ефективност.

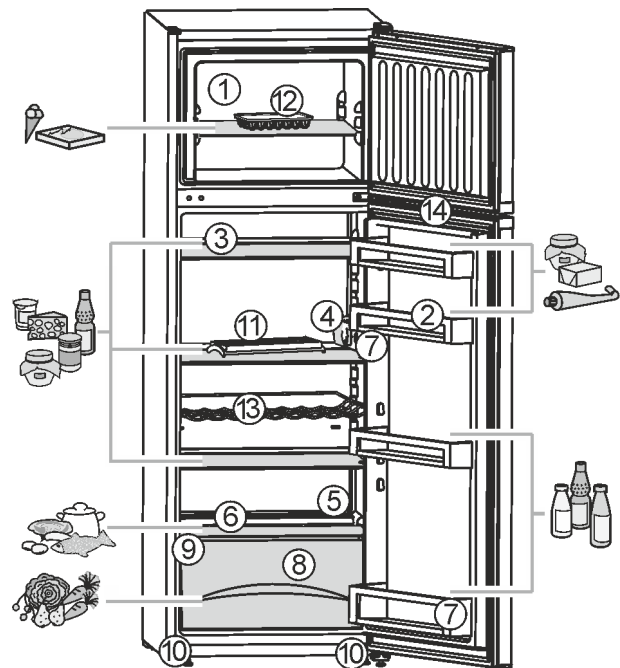


Fig. 1

- | | |
|---|---------------------------------|
| (1) Фризерна част, стъклен рафт | (8) Кутия за зеленчуци |
| (2) Отделения на вратата, регулируеми, броят зависи от модела | (9) Идентификационна табелка |
| (3) Рафтове, регулируеми, броят зависи от модела | (10) Регулируеми крачета отпред |
| (4) Корпус на термостата, вътрешно осветление | (11) Подложка за яйца |
| (5) Дренажен отвор | (12) Форма за лед |
| (6) Най-студена зона | (13) Скара за бутилки * |
| (7) Рафт за врата за високи бутилки | (14) Вдълбнат захват |

1.2 Области на приложение на уреда

Употреба по предназначение

Уредът е подходящ само за охлаждане на хранителни продукти в домашни или близки до домашните условия. Към това спада напр. използването

- в кухни за персонал, пансиони със закуска,
- от гости във вили, хотели, мотели и други подобни места,
- при кетъринг и подобни услуги в търговията на едро.

Уредът не е предназначен за употреба като уред за вграждане.

Всички други видове приложение са недопустими.

Възможна неправилна употреба

Изрично са забранени следните употреби:

- Уредът не е подходящ за съхранение и охлаждане на медикаменти, кръвна плазма, лабораторни препарати или подобни вещества и продукти, определени в директивата за медицински продукти 2007/47/ЕС
- Използване във взривоопасни зони

Неправилно използване на уреда може да доведе до повреди на съхранената стока или нейното разваляне.

Климатични класове

В зависимост от климатичния клас, уредът е проектиран за експлоатация при определени граници на температурата на околната среда. Климатичният клас на Вашия уред е указан на идентификационната табелка.

Указание

- За да се гарантира безупречна работа, спазвайте посочените температури на околната среда.

Климатичен клас	За температури на околната среда от
SN	10 °C до 32 °C
N	16 °C до 32 °C
ST	16 °C до 38 °C
T	16 °C до 43 °C
SN-ST	10 °C до 38 °C
SN-T	10 °C до 43 °C

1.3 Съответствие

Охлаждащият циркуляционен кръг е проверен за херметичност. Уредът отговаря на еднозначните разпоредби за безопасност, както и на съответните директиви.

За ЕС: Уредът отговаря на Директива 2014/53/ЕС.

За GB: Уредът отговаря на Radio Equipment Regulations 2017 SI 2017 No. 1206.

Пълният текст на ЕС декларацията за съответствие се намира на следния интернет адрес: www.Liebherr.com

1.4 Вещества, пораждащи сериозно безпокойство (SVHC), съгласно Регламента REACH

На следния линк можете да проверите дали Вашият уред съдържа SVHC вещества съгласно Регла-

мента REACH: home.liebherr.com/de/deu/de/liebherr-erleben/nachhaltigkeit/umwelt/scip/scip.html

1.5 База данни EPREL

От 1 март 2021 г. информацията относно енергийния етикет и изискванията за екопроектиране могат да бъдат намерени в европейската продуктова база данни (EPREL). Чрез следната връзка <https://eprel.ec.europa.eu/> можете да намерите продуктовата база данни. Тук ще бъдете подканени да въведете идентификатор на модела. Идентификатора на модела ще откриете на идентификационната табелка.

1.6 Монтажни размери

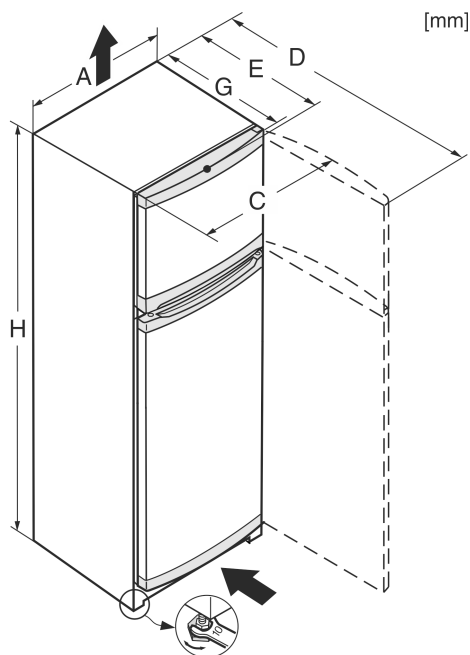


Fig. 2

	A	C	D	E	G	H
СТ... 21..	550	559	1128 ^x	630 ^x	616 ^x	1241
СТ... 25..	550	559	1128 ^x	630 ^x	616 ^x	1401
СТ... 29..	550	559	1128 ^x	630 ^x	616 ^x	1571

^x При уреди с приложени детайли за отстояние от стената размерът се увеличава с 35 mm (виж 4.2 Поставяне на уреда).

1.7 Спестяване на енергия

- Грижете се винаги да има добра вентилация. Не покривайте вентилационните отвори респ. решетки.
- Не поставяйте уреда в зони с директно слънчево греене, близо до печки, радиатори и подобни.
- Разходът на енергия зависи от условията на монтаж, напр. от температурата на околната среда (виж 1.2 Области на приложение на уреда). Разходът на енергия може да се увеличи при по-висока температура на околната среда.
- Отваряйте уреда за възможно най-кратко време.
- Колкото по-ниска температура се настройва, толкова по-висок е разходът на енергия.
- Сортиране на хранителни продукти при подреждането им: home.liebherr.com/food.
- Съхранявайте всички продукти добре опаковани и покрити. Така се избягва заскрежаване.

Общи указания за безопасност

- Изваждайте хранителните продукти само за толкова време, колкото е необходимо, за да не се стоплят твърде много.
- Поставяне на топли ястия: първо ги оставете да се охлаждат до стайна температура.
- Размразявайте дълбокозамразени продукти в хладилника.
- Когато в уреда има дебел слой скреж: Размразете уреда.

Натрупването на прах води до повишаване разхода на електроенергия:

- Веднъж годишно почиствайте праха от хладилната машина с топлообменника - металната решетка от задната страна на уреда.



2 Общи указания за безопасност

Съхранявайте грижливо тази инструкция за експлоатация, за да можете по всяко време да направите справка в нея.

Ако предавате уреда, тогава предайте на следващия собственик също и инструкцията за експлоатация.

За да използвате уреда правилно и безопасно, преди използването прочетете тази инструкция за експлоатация. Винаги следвайте съдържанието в нея инструкции, указания за безопасност и предупреждения. Те са важни за безопасното и изрядно инсталиране и използване на уреда.

Опасности за потребителя:

- Този уред може да бъде използван от деца, както и от лица с намалени физически, сензорни или умствени способности или липса на опит и познания, ако те се наблюдават или бъдат инструктирани относно безопасната употреба на уреда и разбират произтичащите от него опасности. Деца не бива да играят с уреда. Почистване и потребителска поддръжка не бива да се извършва от деца без наблюдение. Деца между 3-8 години могат да използват уреда. Деца под 3 години трябва да стоят далече от уреда, тъй като не могат постоянно да бъдат наблюдавани.
- Контактът трябва да е леснодостъпен, за да може при авария уредът бързо да се изключи от тока. Той трябва да се намира извън зоната на задната страна на уреда.
- При изключване на уреда от мрежата, винаги хващайте за щепсела. Не дърпайте кабела.
- В случай на грешка извадете мрежовия щепсел или изключете предпазителя.

- Пазете от повреда захранващия проводник. Не използвайте уред с повреден захранващ проводник.
- Ремонти, работи по уреда и смяна на кабела за мрежово електрозахранване да се възлагат само на сервизната служба или на друг, обучен за целта специализиран персонал.
- Монтирайте, свързвайте и отстранявайте уреда само съгласно указанията в ръководството.

Опасност от пожар:

- Използването на охлаждащо вещество (посочено на идентификационната табелка) е безвредно за околната среда, но лесно запалимо. Изтичащо охлаждащо вещество може да се възпламени.
 - Пазете от повреди тръбите на охлаждащия кръг.
 - Не се допуска работа с източници на искри във вътрешността на уреда.
 - Не използвайте електрически уреди във вътрешността на уреда (напр. парочистачки, нагревателни уреди, уреди за сладолед и пр.).
 - Ако изтече охлаждащо вещество: Отстранете открития пламък или източниците на искри в близост до мястото на теч. Проветрете добре помещението. Уведомете сервизната служба.
- Не съхранявайте в уреда взривоопасни вещества или флакони със запалителни аерозоли като например бутан, пропан, пентан и др. Аерозолните опаковки ще разпознаете по отпечатаната на тях информация за съдържанието или по символа, изобразяващ пламъци. Електрическите компоненти на уреда могат да предизвикат възпламеняване на евентуално изтичащите газове.
- Горещи свещи, лампи и други предмети с открит пламък да се държат далеч от уреда, за да не го подпалят.
- Съхранявайте алкохолни напитки или други съдържащи алкохол съдове само плътно затворени. Електрическите компоненти на уреда могат да предизвикат възпламеняване на евентуално изтичащия алкохол.

Опасност от падане и обръщане:

- Не стъпвайте и не се опирайте на цокъла, чекмеджетата, вратите и др. Това важи особено за децата.

Опасност от хранително отравяне:

- Не яжте хранителни продукти с изтекла годност.

Опасност от замръзвания, изтръпване и болки:

- Избягвайте продължителен контакт на кожата със студени повърхности или охладени/замразени продукти или вземайте предпазни мерки, напр. ползвайте ръкавици.

Опасност от нараняване и повреда:

- Горещата пара може да доведе до наранявания. За размразяване не използвайте електрически нагревателни уреди или уреди за почистване с пара, открит пламък или спрей за размразяване.
- Не отстранявайте леда с остри предмети.

Опасност от притискане:

- При отваряне и затваряне на вратата не бъркайте в пантата. Може да си притиснете пръстите.

Символи върху уреда:



Символът може да се намира върху компресора. Той се отнася до маслото в компресора и указва следната опасност: Може да бъде смъртоносно при поглъщане или попадане в дихателните пътища. Това указание е от значение само за рециклирането. При нормална експлоатация не съществува никаква опасност.



Символът се намира върху компресора и указва опасност от пожароопасни вещества. Не отстранявайте стикера.



Този или подобен стикер може да се намира от задната страна на уреда. Той указва, че във вратата и/или корпуса има вакуумни изолиращи панели (VIP) или перлитни панели. Това указание е от значение само за рециклирането. Не отстранявайте стикера.

Съблюдавайте предупрежденията и другите специфични указания в другите глави:

	ОПАСНОСТ	обозначава непосредствено опасна ситуация, която ще причини смърт или тежки телесни наранявания, ако не бъде избягната.
	ПРЕДУПРЕЖДЕНИЕ	обозначава опасна ситуация, която може да причини смърт или тежки телесни наранявания, ако не бъде избягната.

	ВНИМАНИЕ	обозначава опасна ситуация, която може да причини леки или средни телесни наранявания, ако не бъде избягната.
	ВНИМАНИЕ	обозначава опасна ситуация, която може да има за следствие материални щети, ако не се избегне.
	Указание	обозначава полезни указания и съвети.

3 Елементи за обслужване и индикация

3.1 Елементи за обслужване и контролни елементи

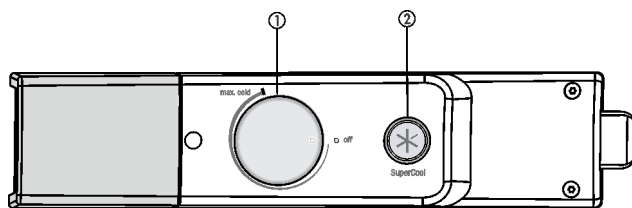


Fig. 3

(1) Терморегулатор

(2) Бутон SuperCool

4 Пускане в експлоатация

4.1 Транспортиране на уреда

- ▶ Транспортирайте уреда опакован.
- ▶ Транспортирайте уреда в изправено положение.
- ▶ Не транспортирайте уреда сами.

4.2 Поставяне на уреда



ПРЕДУПРЕЖДЕНИЕ

Опасност от пожар поради влага!

Когато токопrenaсещи части или захранващия проводник се навлажняват, може да се стигне до късо съединение.

- ▶ Уредът е разработен за използване в затворени помещения. Уредът да не се ползва на открито или в зони с влага или водни пръски.



ПРЕДУПРЕЖДЕНИЕ

Опасност от пожар поради неправилно поставяне!

Ако захранващ кабел или щепсел се допира до задната страна на уреда, вибрациите на уреда могат да повредят захранващия кабел или щепсела, така че да се стигне до късо съединение.

- ▶ Внимавайте да не се заклеши мрежов кабел под уреда, когато поставяте уреда.
- ▶ Поставяйте уреда така, че той да не се допира до щепсели или захранващи кабели.
- ▶ Не свързвайте уреди към контакти в зоната на задната страна на уреда.
- ▶ От задната страна на уредите **не** поставяйте и не използвайте контакти с повече гнезда или разклонители, както и електронни уреди (като напр. трансформатори за халогенни лампи).

Пускане в експлоатация



ПРЕДУПРЕЖДЕНИЕ

Излизащ хладилен агент и масло!

Пожар. Използваният хладилен агент е безвреден за околната среда, но лесно запалим. Съдържащото се масло също е лесно запалимо. Излизащи хладилен агент и масло могат да се възпламенят при съответно висока концентрация и в контакт с външен източник на топлина.

- ▶ Пазете от повреди тръбите на охлаждащия кръг и компресора.



ПРЕДУПРЕЖДЕНИЕ

Опасност от пожар и повреда!

- ▶ Не поставяйте върху уреда уреди, излъчващи топлина, например микровълнови печки, тостери и др.!

ВНИМАНИЕ

Покрити вентилационни отвори!

Повреди. Уредът може да прегрее, което може да съкрати живота на различни части на уреда и да доведе до ограничения във функционирането.

- ▶ Грижете се винаги да има добра вентилация.
- ▶ Вентилационните отвори, съотв. решетки в корпуса на уреда и в кухненското обзавеждане (уред за вграждане) винаги трябва да са свободни.

ВНИМАНИЕ

Опасност от увреждане от кондензирана вода!

- ▶ Не поставяйте уреда директно до друг хладилник/фризер.

Указание

При поставяне на няколко уреда един до друг оставете разстояние от 100 mm между уредите. Ако това разстояние не се спази, между страничните стени на уредите се образува конденз.

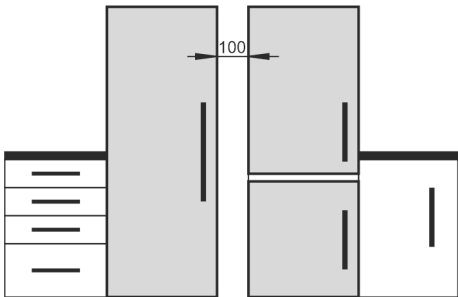


Fig. 4

- ❑ При констатиране на повреди по уреда незабавно се обърнете към доставчика, още преди да го включите.
- ❑ Подът на мястото на поставяне на уреда трябва да бъде хоризонтален и равен.
- ❑ Не поставяйте уреда в зони с директно слънчево лъчение, близо до печки, радиатори и подобни.
- ❑ Поставяйте уреда със задната страна към стената, а при използване на приложените разпънки за стена (виж по-долу) - винаги заедно с тях директно към стената.
- ❑ Уредът може да се премества само в ненатоварено състояние.
- ❑ Основата на уреда трябва да е на същата височина като на околния под.

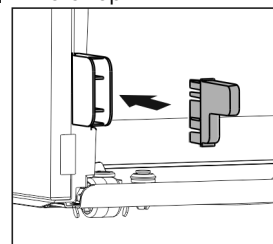
- ❑ Не поставяйте уреда без помощник.

- ❑ Колкото повече хладилен агент има в уреда, толкова по-голямо трябва да бъде помещението, в което се намира уредът. В прекалено малки помещения при теч може да се образува запалима смес от газ и въздух. За 8 g хладилен агент помещението за поставяне трябва да бъде най-малко с размери 1 m³. Информация за съдържащия се хладилен агент има на идентификационната табелка във вътрешността на уреда.

- ▶ Извадете свързващия кабел от задната страна на уреда. При това махнете кабелния държател, иначе възникват шумове от вибрация!
- ▶ Отлепете защитното фолио от декоративните лайсни.
- ▶ Премахнете всички транспортно-предохранителни елементи.

За да се постигне декларираната консумация на енергия, трябва да се използват дистанционните елементи, които са приложени към някои уреди. Чрез тях дълбочината на уреда се увеличава с ок. 35 mm. Уредът е напълно функционален и без използване на дистанционните елементи, но има малко по-висока консумация на енергия.

- ▶ При уред с приложени детайли за отстояние от стена, монтирайте детайли отляво и отдясно долу от задната страна на уреда.



- ▶ Изхвърлете опаковката. (виж 4.5 Изхвърляне на опаковката)



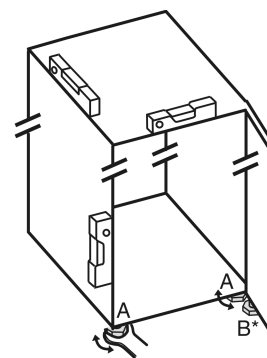
ВНИМАНИЕ

Опасност от наранявания и повреди поради преобръщане и изпадане на вратата на уреда!

Ако допълнителното регулируемо краче на долната лагерна опора не приляга правилно на пода, вратата може да изпадне или уредът да се преобърне. Това може да доведе до материални щети и наранявания.

- ▶ Развийте допълнителното регулируемо краче на лагерната опора, докато то опре в пода.
- ▶ След това завъртете с още 90°.

- ▶ Нивелирайте уреда стабилно и хоризонтално чрез крачетата (A) с помощта на предоставения ключ като използвате нивелир.
- ▶ След това подпрете вратата: Развийте крачето от лагерната стойка (B) докато опре в пода, след това го завъртете още 90°.



Указание

- ▶ Почистете уреда (виж 6.2 Почистване на уреда).

Когато уредът се постави в много влажна среда, върху външната страна на уреда може да се образува конденз на вода.

- ▶ Грижете се постоянно да има добра вентилация на мястото на поставяне.

4.3 Промяна посоката на отваряне на вратата

При необходимост можете да промените посоката на отваряне на вратата:

Уверете се, че са на разположение следните инструменти:

- Torx® 15
- Torx® 20
- Отвертка
- респ. акумулаторна отвертка
- при нужда втори човек за монтажната работа

4.3.1 Сваляне на горната врата

Указание

- ▶ Махнете продуктите от вратата преди свалянето на вратата, за да не паднат продукти.

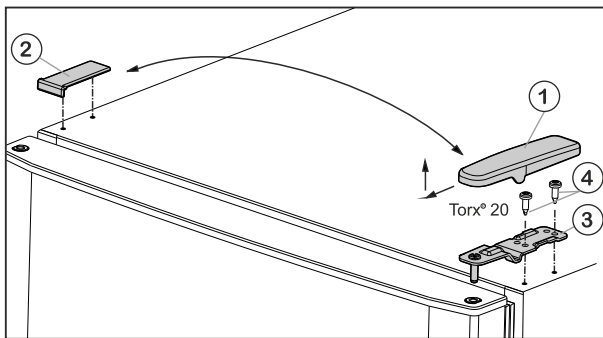


Fig. 5

- ▶ Изтеглете покритието Fig. 5 (1) напред и нагоре.
- ▶ Свалете покритието Fig. 5 (2).



ВНИМАНИЕ

Опасност от нараняване при падане на вратата!

- ▶ Задържайте добре вратата.
- ▶ Внимателно поставяйте вратата.
- ▶ Развийте горната лагерна стойка Fig. 5 (3) с (2 x Torx® 20) Fig. 5 (4) и издърпайте нагоре.
- ▶ Вдигнете горната врата и я сложете настрана.

4.3.2 Сваляне на долната врата

- ▶ Отворете долната врата.



ВНИМАНИЕ

Опасност от нараняване при падане на вратата!

- ▶ Задържайте добре вратата.
- ▶ Внимателно поставяйте вратата.
- ▶ Развийте закрепващите винтове (11) (2 x Torx® 20) и извадете средната лагерна опора от долната врата.
- ▶ Свалете пластмасовия диск (10).
- ▶ Вдигнете вратата и я сложете настрана.

4.3.3 Смяна на средните лагерни детайли

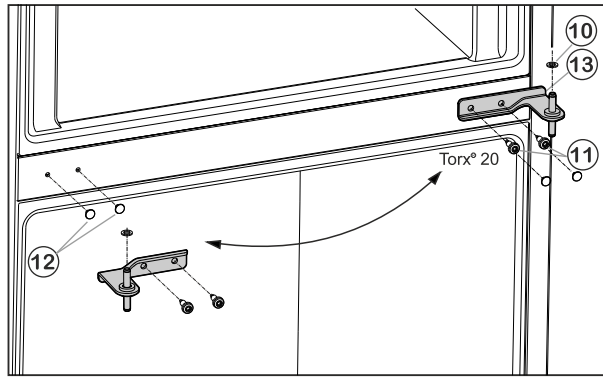


Fig. 6

- ▶ Внимателно издърпайте капачицата Fig. 6 (12) и отново ги поставете на срещуположната страна.

4.3.4 Размяна на долните лагерни детайли

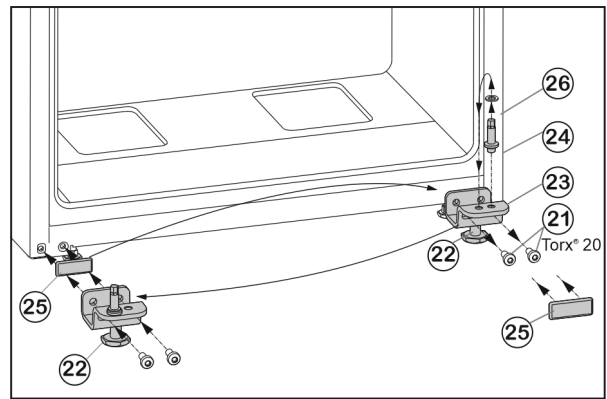


Fig. 7

- ▶ Развийте закрепващите винтове Fig. 7 (21).
- ▶ Свалете долната лагерна опора Fig. 7 (23) заедно с лагерния болт Fig. 7 (24), шайбата Fig. 7 (26) и крака Fig. 7 (22).
- ▶ Развийте лагерния болт Fig. 7 (24) заедно с шайбата Fig. 7 (26), поставете го в срещуположния отвор за лагерната опора и го завийте отново.
- ▶ Внимателно свалете покриващата плоча Fig. 7 (25) и я преместете на срещуположната страна.
- ▶ Отново завийте долната лагерна опора Fig. 7 (23) заедно с лагерния болт Fig. 7 (24), шайбата Fig. 7 (26) и крака Fig. 7 (22) върху новата страна на пантите, евент. с помощта на акумулаторна отвертка (с 4 Nm).

4.3.5 Монтаж на долната врата

- ▶ Поставете долната врата отгоре върху лагерния болт Fig. 7 (24).
- ▶ Затворете вратата.
- ▶ Поставете средната лагерна опора (13) завъртяна на 180° в долната врата и я завийте със закрепващите винтове (11) (2 x Torx® 20) върху новата шарнирна страна (с 4 Nm).
- ▶ Поставете отново пластмасовия диск (10).

4.3.6 Монтаж на горната врата

- ▶ Поставете горната врата върху лагерната опора в средата (13).
- ▶ Поставете горната лагерна опора Fig. 5 (3) върху новата страна на шарнира във вратата.
- ▶ Затегнете горната лагерна опора **здраво (с 4 Nm)** (2 x Torx® 20) Fig. 5 (4). Евентуално използвайте акумулаторна отвертка.

Пускане в експлоатация

- ▶ Поставете капака Fig. 5 (1) от срещуположната страна отвън и го фиксирайте.
- ▶ Поставете капака Fig. 5 (2) също от срещуположната страна отгоре и го фиксирайте.
- ▶ Развийте крака Fig. 7 (22) на лагерната опора долу Fig. 7 (23), докато опре върху пода.



ПРЕДУПРЕЖДЕНИЕ

Опасност от нараняване поради падаща врата!

Ако лагерните детайли не са завинтени достатъчно здраво, вратата може да падне. Това може да доведе до тежки наранявания. Освен това е възможно вратата да не се затваря, така че уредът няма да охлажда правилно.

- ▶ Завийте здраво лагерните стойки с 4 Nm.
- ▶ Проверете и при нужда притегнете всички винтове.

4.4 Поставяне във вградена кухня

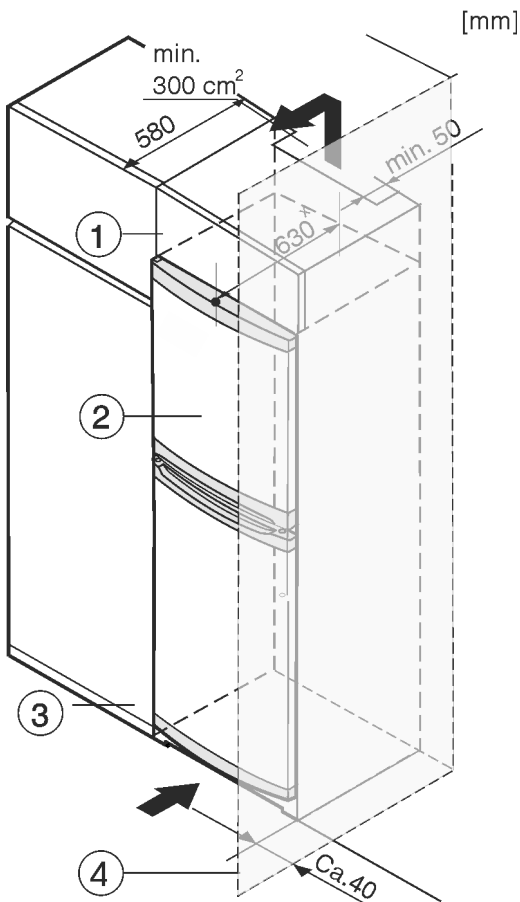


Fig. 8

- | | |
|---------------------|--------------------|
| (1) Шкаф-пристройка | (3) Кухненски шкаф |
| (2) Уред | (4) Стена |

* При уреди с приложени детайли за отстояние от стената размерът се увеличава с 35 mm (виж 4.2 Поставяне на уреда).

Уредът може да е обграден с кухненски шкафове. За да изравните височината на уреда Fig. 8 (2) с височината на вградената кухня, над уреда може да се постави шкаф-пристройка Fig. 8 (1).

При обграждане с кухненски шкафове (дълбочина макс. 580 mm) уредът може да се постави непосредствено до кухненския шкаф Fig. 8 (3). Отстрани уредът е издаден на 34 mm *, а в средата на уреда – на 50 mm * спрямо челото на кухненския шкаф.

ВНИМАНИЕ

Опасност от повреди поради прегряване в следствие на недостатъчна вентилация!

При прекалено малка вентилация може да се повреди компресорът.

- ▶ Внимавайте да има достатъчна вентилация.
- ▶ Съблюдавайте изискванията за вентилация.

Изисквания за вентилация:

- От задната страна на шкафа-надстройка трябва да има вентилационен отвор с дълбочина най-малко 50 mm по цялата широчина на шкафа-надстройка.
- Сечението за вентилация под тавана на помещението трябва да е най-малко 300 cm².
- Колкото по-голямо е сечението за вентилация, толкова по-икономично откъм разход на електроенергия работи уредът.

Когато уредът се поставя с пантите до стена Fig. 8 (4), разстоянието между уреда и стената трябва да е поне 40 mm. Това отговаря на разстоянието, с което дръжките стърчат при отворена врата.

4.5 Изхвърляне на опаковката



ПРЕДУПРЕЖДЕНИЕ

Опасност от задушаване от опаковъчен материал и фолио!

- ▶ Не оставяйте децата да си играят с опаковъчния материал.

Опаковката е произведена от рециклируеми материали:

- Велпапе/картон
- Елементи от пенест полистирол
- Фолиа и торбички от полиетилен
- Чембероващи ленти от полипропилен
- скована с пирони дървена рамка със стъкло от полиетилен*
- ▶ Занесете опаковъчния материал на официално място за събиране на отпадъци.

4.6 Включете уреда

ВНИМАНИЕ

Опасност от повреди поради неправилно свързване!

Повреди по уреда.

- ▶ Не свързвайте уреда към автономни инвертори, като соларни енергийни системи и бензинови генератори.



ПРЕДУПРЕЖДЕНИЕ

Опасност от пожар поради неправилно свързване!

Изгаряния.

Повреди по уреда.

- ▶ Не използвайте удължителни кабели.
- ▶ Не използвайте разпределителни лайстни.

Захранването с електрически ток (променлив ток) и напрежение в мястото на монтаж трябва да съответстват на параметрите, посочени на идентификационната табелка (виж 1 Уредът с един поглед).

Контактът трябва да бъде правилно заземен и електрически безопасен. Токът за задействане на предпазителя трябва да е между 10 A и 16 A.

Контактът трябва да бъде лесно достъпен, за да може при авария уредът бързо да се изключи от мрежата. Той трябва да се намира извън зоната на задната страна на уреда.

- ▶ Проверете електрическото свързване.
- ▶ Включете мрежовия щепсел.



4.7 Включване на уреда

Включете уреда и го оставете да работи ок. 2 часа преди първото зареждане със замразени продукти.

- ▶ Завъртете терморегулатора *Fig. 3 (1)* по посока на часовниковата стрелка към позицията на средната температура точка между **off** и **max cold**.
- ▷ Вътрешното осветление светва.

5 Обслужване

5.1 Хладилна част

Поради естествената въздушна циркулация в хладилната част се образуват различни температурни зони. Непосредствено над чекмеджетата за зеленчуци и до задната стена е най-студено. Най-топло е в горната предна зона и във вратата.

5.1.1 Охлаждане на хранителни продукти

- ▶ Лесно развалящи се храни като готови ястия, месни изделия и колбаси съхранявайте в най-студената зона. В горната част и във вратата поставяйте масло и консерви. (виж 1 Уредът с един поглед)
- ▶ За опаковане използвайте пластмасови, метални, алуминиеви и стъклени съдове за многократна употреба и опаковъчно фолио.
- ▶ Съхранявайте сурово месо или риба винаги в чисти, затворени съдове на най-долния рафт в хладилното отделение, така че да не могат да се допират до други хранителни продукти или да капят върху тях.
- ▶ Съхранявайте хранителни продукти, които лесно отдават или поемат миризми или вкусове, както и течности, винаги в затворени съдове или покрити.
- ▶ Използвайте предната повърхност на пода на хладилната част само за краткотрайно оставяне на продукти, напр. при пренареждане или сортиране. Обаче не оставяйте изправени храни за охлаждане, защото при затваряне на вратата те може да се избутат назад или да паднат.
- ▶ Не съхранявайте продуктите твърде плътно един до друг, за да може въздухът да циркулира добре.

5.1.2 Настройване на температурата

Температурата може да се настройва по часовниковата стрелка между „off“ и „max cold“ (най-ниска температура, най-голяма хладилна мощност).

Препоръчва се средно положение на регулатора, тогава се установява средна температура в хладилната част от ок. 5 °C.

При това във фризерната част се установява средна температура от ок. -18 °C.

Ако се съхранява дълбоко замразена храна и трябва да бъдат гарантирани ниските температури на замразяване, се препоръчва положение на терморегулатора от средното положение на регулатора до „max cold“. При настройката „max cold“ е възможно в най-студената зона на хладилното отделение да се достигнат температури под 0 °C.

- ▶ Завъртете терморегулатора *Fig. 3 (1)*.

Температурата зависи от следните фактори:

- честотата на отваряне на вратата
- продължителността на отваряне на вратата

- стайната температура на мястото на поставяне
- вида, температурата и количеството на замразяваните хранителни продукти
- ▶ При нужда коригирайте температурата с регулатора.

5.1.3 Функция SuperCool

Тази функция осигурява ниски температури във фризерното отделение.

Активиране на функция SuperCool

При стайни температури от 15 °C или по-ниски SuperCool се активира автоматично. Ако функцията SuperCool е активирана, бутонът SuperCool свети.

Ако искате да постигнете по-ниски температури във фризерното отделение, можете да активирате SuperCool ръчно:

- ▶ Натиснете бутона SuperCool (виж *Fig. 3*).
- ▷ Бутонът SuperCool свети.

Деактивиране на функцията SuperCool

При стайни температури над 15 °C функцията SuperCool се деактивира автоматично. Ако функцията SuperCool е деактивирана, бутонът SuperCool не свети.

Ако сте активирали ръчно функцията SuperCool, SuperCool се деактивира автоматично след 70 часа. Но можете да деактивирате SuperCool по всяко време също и ръчно:

- ▶ Натискайте бутона SuperCool (виж *Fig. 3*) в продължение на 3 секунди.

Указание

При стайни температури над 15 °C функцията SuperCool се активира автоматично, ако преди това не сте активирали SuperCool. Ако функцията SuperCool се активира автоматично, бутонът SuperCool свети. Не можете да деактивирате функцията SuperCool ръчно, ако е била активирана автоматично.

5.1.4 Рафтове

Преместете или извадете рафтовете

Рафтовете са защитени срещу неволно издърпване посредством стопове.

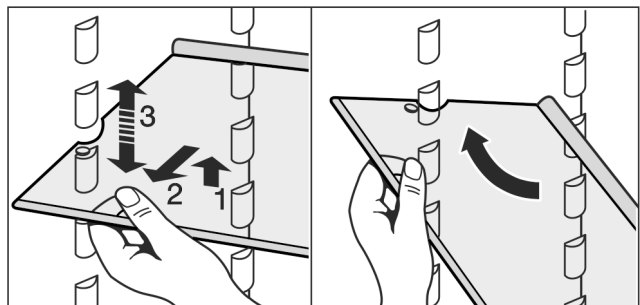


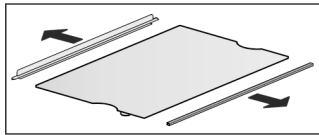
Fig. 9

- ▶ Повдигнете рафта и го издърпайте малко напред.
- ▶ Регулирайте рафта на височина. За тази цел преместете каналите по дължината на поставките.
- ▶ За да извадите изцяло наклонете рафта и го издърпайте напред.
- ▶ Пъхнете рафта със заден ограничителен ръб, сочещ нагоре.
- ▷ Така хранителните продукти няма да замръзват на задната стена.

Поддръжка

Разглобяване на рафтовете

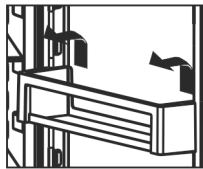
- ▶ Рафтовете могат да се разглобяват за почистване.



5.1.5 Рафт на врата

Разместване рафтовете на вратата

- ▶ Свалете рафта съгласно фигурата.



5.2 Фризерна част

Във фризерната част може да съхранявате замразена готова храна и замразени продукти, да приготвяте ледени кубчета и да замразявате пресни храни.

5.2.1 Замразяване на храни

Максималното количество пресни хранителни продукти, изразено в килограми, което можете да замразите в течение на 24 часа, е указано на идентификационната табелка (виж 1 Уредът с един поглед) под названието „Капацитет на замразяване ... kg/24h“.

Рафтовете могат да се натоварват с по 35 кг замразени продукти.

След затваряне на вратата възниква вакуум. След затварянето изчакайте ок. 1 мин., след това вратата се отваря по-лесно.



ВНИМАНИЕ

Опасност от нараняване от стъклени парчета! Бутилки и кутии с напитки могат да се счупят при замръзване. Това е в сила особено за газираните напитки.

- ▶ Не замразявайте бутилки и кутии с напитки!

- ▶ 24 h преди замразяването регулирайте температурата в средна до студена позиция.
- ▶ Включване на SuperCool: (виж Активиране на функция SuperCool).
- ▷ Температурата на замразяване се понижава, уредът работи с възможно най-голяма хладилна мощност.

За да могат хранителните продукти да замръзват бързо и цялостно, не бива да се превишават следните количества на една опаковка:

- Плодове, зеленчуци до 1 kg
- Месо до 2,5 kg
- ▶ Опаковайте хранителните продукти на порции в торбички за замразяване, съдове за многократна употреба от пластмаса, метал или алуминий.
- ▶ Разположете хранителните продукти на широка площ върху стъклената плоча и не ги допирайте до вече замразени продукти, за да не се размразят последните.
- ▶ Върнете обратно терморегулатора 24 ч. след поставянето на хранителните продукти.
- ▶ 24 h след поставянето на хранителните продукти върнете температурата на първоначалната стойност. Когато стайната температура е по-висока от 15 °C:
- ▶ SuperCool ще се деактивира автоматично след 70 часа. Но можете да деактивирате SuperCool по всяко време също и ръчно (виж Деактивиране на функцията SuperCool).

- ▶ Натиснете бутона SuperCool (виж Fig. 3) в продължение на 3 секунди.

5.2.2 Времена за съхраняване

Ориентировъчни стойности за срока на съхранение на различни хранителни продукти във фризерната част:

Сладолед	2 до 6 месеца
Колбаси, шунка	2 до 6 месеца
Хляб, хлебни изделия	2 до 6 месеца
Дивеч, свинско месо	6 до 10 месеца
Риба, мазна	2 до 6 месеца
Риба, нискомаслена	6 до 12 месеца
Сирене	2 до 6 месеца
Птиче месо, телешко месо	6 до 12 месеца
Зеленчуци, плодове	6 до 12 месеца

Посочените трайности на съхранение са ориентировъчни.

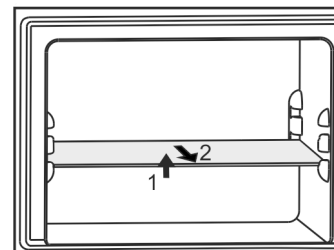
5.2.3 Размразяване на хранителни продукти

- в частта за охлаждане
- в микровълнова печка
- във фурната/печка, работеща с циркуляция на горещ въздух
- при стайна температура
- ▶ Вземайте само толкова хранителни продукти, колкото са необходими. Обработвайте размразените хранителни продукти колкото се може по-бързо.
- ▶ Само в изключителни случаи замразявайте отново размразени продукти.

5.2.4 Рафтове

Преместване на рафтовете

- ▶ Изваждане на рафтове: вдигнете отпред и издърпайте.
- ▶ Поставяне на рафт обратно: просто вкарайте докрай.



6 Поддръжка

6.1 Ръчно размразяване

Хладилна част:

Хладилната част се размразява автоматично. Кондензираната вода се изпарява под въздействието на топлината от компресора. Образуването на капки вода или на тънък слой скреж, съотв. лед на задната стена е функционално предопределено и напълно нормално.

- ▶ Редовно почиствайте дренажния отвор, за да може водата от топенето да се изтича. (виж 6.2 Почистване на уреда).

Фризерна част:

Във **фризерната част** след по-продължителна експлоатация се образува слой от скреж респ. лед.

Слоят от скреж респ. лед се образува по-бързо, когато уредът често се отваря или поставените вътре хранителни продукти са топли. Удебеляването на слоя лед, обаче, води до повишаване разхода на енергия. Затова уредът трябва редовно да се размразява.

Размразяване:



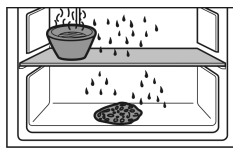
ПРЕДУПРЕЖДЕНИЕ

Неправилно размразяване на уреда!

Наранявания и повреди.

- ▶ За ускоряване на процеса на размразяване не използвайте различни от препоръчаните от производителя механични приспособления или други средства.
- ▶ Не използвайте електрически нагревателни уреди или уреди за почистване с пара, открит пламък или спрей за размразяване.
- ▶ Не отстранявайте леда с остри предмети.

- ▶ Изключете уреда.
- ▶ Извадете мрежовия щепсел или изключете предпазителя.
- ▶ Поставете тенджерата с гореща, но не кипяща вода на един от рафтовете в средата.



- ▷ Размразяването се ускорява.
- ▶ По време на размразяването оставете вратата на уреда отворена.
- ▶ Извадете отчупилите се парчета лед.
- ▶ При нужда на няколко пъти поийте водата от размразяването с гъба или кърпа.
- ▶ Почистете уреда. (виж 6.2 Почистване на уреда)

6.2 Почистване на уреда

Почиствайте редовно уреда.



ПРЕДУПРЕЖДЕНИЕ

Опасност от нараняване и повреди от гореща пара!

Горещата пара може да доведе до изгаряния и да повреди повърхностите.

- ▶ Не използвайте уреди за почистване с пара!

ВНИМАНИЕ

Неправилното почистване поврежда уреда!

- ▶ Не използвайте концентрирани почистващи средства.
- ▶ Не използвайте абразивни или драскащи гъби или стоманена тел.
- ▶ Не използвайте почистващи средства, които са остри, абразивни, съдържащи пясък, хлор или киселини.
- ▶ Не използвайте химически разтворители.
- ▶ Не повреждайте и не махайте информационната табелка от вътрешността на уреда. Тя е важна за сервисната служба.
- ▶ Не късайте, пречупвайте и повреждайте кабели и други детайли.
- ▶ Не допускайте водата от почистването да влезе в дренажните отвори, вентилационните решетки или в електрическите части.
- ▶ Използвайте меки кърпи и универсално почистващо средство с неутрална pH-стойност.
- ▶ За вътрешността на уреда използвайте само безвредни за хранителните продукти почистващи средства и препарати за поддръжка.

- ▶ **Изпразнете уреда.**
- ▶ **Извадете щепсела от контакта.**



- ▶ Почистете **външните и вътрешни повърхности от пластмаса** ръчно с хладка вода и малко средство за почистване.
- ▶ **Боядисаните странични стени** избърсвайте само с мека, чиста кърпа. При силно замърсяване използвайте хладка вода с неутрално средство за почистване.
- ▶ **Лакираните повърхности на вратите** избърсвайте само с мека, чиста кърпа. При силно замърсяване използвайте малко вода или неутрално средство за почистване. Опционално може да се използва и кърпа от микрофазер.

ВНИМАНИЕ

Вратите от неръждаема стомана са обработени с висококачествено покритие и не бива да се обработват с препарат за поддръжка на неръждаема стомана.

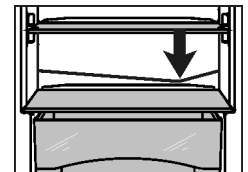


В противен случай покритието ще се повреди.

- ▶ Избърсвайте **повърхностите на вратите със специално покритие, лакираните странични стени и лакираните повърхности на вратите** само с мека, чиста кърпа. При силно замърсяване използвайте малко вода или неутрален почистващ препарат. Като опция може да се използва и микрофибърна кърпа.
- ▶ При замърсяване почиствайте **страничните стени от неръждаема стомана** с обикновен препарат за почистване на неръждаема стомана. След това нанесете препарат за поддръжка на неръждаема стомана равномерно по посока на шлифовката.

Не обработвайте надписи върху лакирани повърхности на вратите с остри или абразивни средства. При замърсяване избърсвайте с мека кърпа и малко вода или неутрален почистващ препарат.

- ▶ Почистване на **дренажния отвор**: Почистете отлаганията с тънък предмет, например клечка с памук или подобно.



- ▶ Повечето **принадлежности** могат да се разглобяват за почистване: вижте съответната глава.
- ▶ Почистете **чекмеджетата** на ръка с хладка вода и малко почистващ препарат.
- ▶ Почистете **другите части на принадлежностите** на ръка с хладка вода и малко веро.

След почистването:

- ▶ Избършете уреда и принадлежностите до сухо.
- ▶ Отново свържете и включете уреда. Когато температурата е достатъчно ниска:
- ▶ Поставете хранителните продукти обратно.

6.3 Смяна на вътрешното осветление

В уреда серийно е използвана светодиодна лампа за осветление на вътрешното пространство.

Видът на тока (променлив ток) и напрежението на мястото на монтаж трябва да съответстват на параметрите, посочени на идентификационната табелка (виж 1 Уредът с един поглед).

При използване на светодиодна лампа:

- Може да се използва само оригинална светодиодна лампа на производителя с макс. 15 W. Лампата може да се набави чрез сервисната служба или специализираните магазини (виж 6.4 Сервисна служба).

Неизправности



ПРЕДУПРЕЖДЕНИЕ

Опасност от нараняване поради светодиодна лампа! Интензитетът на светлината на светодиодното осветление отговаря на рисковата група RG 2. Когато капакът се сваля:

- ▶ Не поглеждайте с оптични лещи от непосредствена близост директно в осветлението. Така очите могат да се наранят.



ПРЕДУПРЕЖДЕНИЕ

Опасност от пожар поради светодиодна лампа! При поставяне на други светодиодни лампи съществува опасност от прегряване, съотв. от пожар.

- ▶ Използвайте оригинални светодиоди на производителя.

Ако лампата е дефектна, сменете я по следния начин:

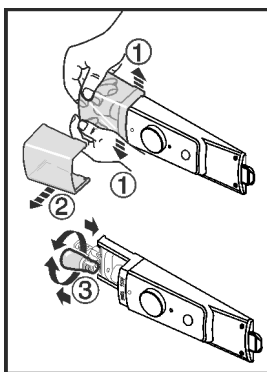


Fig. 10

Fehler beim Erfassen! Kette "fixtomargin..." unterbrochen.

- ▶ Изключете уреда.

Fehler beim Erfassen! Kette "fixtomargin..." unterbrochen.

- ▶ Извадете мрежовия щепсел или изключете предпазителя.

Fehler beim Erfassen! Kette "fixtomargin..." unterbrochen.

- ▶ Натиснете настрани капака на лампата в предната част отвътре, както е показано на фигурата, и го изтеглете настрани.

Fehler beim Erfassen! Kette "fixtomargin..." unterbrochen.

- ▶ Сменете лампата.

Fehler beim Erfassen! Kette "fixtomargin..." unterbrochen.

- ▶ Отново нахлузете капака на лампата и го фиксирайте.

6.4 Сервизна служба

Първо проверете дали сами не можете да отстраните грешката (виж 7 Неизправности). Ако не успеете, обърнете се към сервизната служба. Адресите може да вземете от приложения списък на сервизните служби.



ПРЕДУПРЕЖДЕНИЕ

Некомпетентен ремонт!
Наранявания.

- ▶ Ремонт и действия по уреда и мрежовото електрозахранване, които не са посочени изрично в (виж 6 Поддръжка), да се възлагат само на сервизната служба.
- ▶ Възлагайте смяна на повреден захранващ проводник само на производителя, на неговата сервизна служба или на подобно квалифицирано лице.
- ▶ При уреди с щепсел за хладилен уред смяната може да бъде извършена от клиента.

- ▶ Прочетете от идентификационната табелка описанието на уреда Fig. 11 (1), сервизния № Fig. 11 (2) и серийния № Fig. 11 (3). Идентификационната табелка се намира на лявата вътрешна стена на уреда.

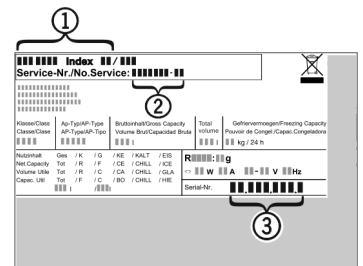


Fig. 11

- ▶ Обадете се на сервизната служба и посочете неизправността, описанието на уреда Fig. 11 (1), сервизния № Fig. 11 (2) и серийния № Fig. 11 (3).
- ▷ По този начин ще създадете условия за бързо и целенасочено сервизно обслужване.
- ▶ Оставете уреда затворен, докато дойде сервизната служба.
- ▷ Хранителните продукти остават студени по-дълго време.
- ▶ Извадете щекера от контакта (не дърпайте кабела) или изключете предпазителя.

6.5 Клас на енергийна ефективност на осветлението

Осветление	
Клас на енергийна ефективност ¹	Светлинен източник
Този продукт съдържа светлинен източник с клас на енергийна ефективност G	LED


¹ Уредът може да съдържа светлинни източници с различни класове на енергийна ефективност. Посочен е най-ниският клас на енергийна ефективност.

7 Неизправности

Вашият уред е конструиран и произведен с оглед осигуряване на функционална безопасност и дълъг срок на служба. Ако при все това по време на експлоатация се появи смущение, то трябва да проверите дали смущението не се дължи на грешка в обслужването. В такъв случай разходите за поправката дори в гаранционния срок са за Ваша сметка. Следните смущения/неизправности можете да отстраните и сами:

Грешка	Причина	Отстраняване
Уредът не работи.	→ Уредът не е включен.	▶ Включете уреда.

Грешка	Причина	Отстраняване
	→ Щепселът не е пъхнат добре в контакта.	▶ Проверете щепсела.
	→ Предпазителят на контакта не е изправен.	▶ Проверете предпазителя.
Компресорът работи дълго време.	→ Компресорът при малка потребност от охлаждане превключва на ниски обороти. Въпреки че така се удължава времето на работа, се спестява енергия.	▶ При енергоспестяващите модели това е нормално.
	→ Включен е SuperCool.	▶ За да се охладят хранителните продукти бързо, компресорът работи по-дълго. Това е нормално.
Един светодиод отзад долу на уреда (до компресора) мига равномерно на всеки 15 секунди*.	→ Инверторът е оборудван със светлинен индикатор за диагностика на неизправности.	▶ Това мигане е нормално.
Уредът е твърде шумен.	→ Компресорите с регулиране на броя обороти* могат да предизвикат различни шумове поради различните степени на оборотите.	▶ Този шум е нормален.
бълбукане и пликане	→ Тези шумове идват от охлаждащото вещество, което тече в охлаждащия кръг.	▶ Този шум е нормален.
тихо почукване	→ Възниква винаги при автоматичното включване и изключване на хладилния агрегат (мотор).	▶ Този шум е нормален.
Бръмчене. За кратко време това бръмчене се засилва при включване на охлаждащия агрегат (на двигателя).	→ Хладилната мощност автоматично се повишава, при включен SuperCool, при поставяне на пресни хранителни продукти или след продължително държане на вратата отворена.	▶ Този шум е нормален.
	→ Околната температура е твърде висока.	▶ Решение на проблема: (виж 1.2 Области на приложение на уреда)
Шум от вибрация	→ Уредът не е стъпил стабилно на пода. По тази причина предметите и мебелите в близост до работещия хладилен агрегат започват да вибрират.	▶ Подравнете уреда чрез крачетата за регулиране. ▶ Подредете бутилките и съдовете така, че да не се опират един до друг.
Външните повърхности на уреда са топли*.	→ Топлината от охлаждащия кръг се използва за избягване образуването на конденз.	▶ Това е нормално.
Температурата не е достатъчно ниска.	→ Вратата на уреда не е затворена добре.	▶ Затворете вратата на уреда.
	→ Вентилацията не е достатъчна.	▶ Освободете вентилационната решетка и почистете.
	→ Околната температура е твърде висока.	▶ Решение на проблема: (виж 1.2 Области на приложение на уреда) .
	→ Уредът се отваря твърде често или твърде за дълго.	▶ Изчакайте, за да видите дали температурата няма да се настрои сама. Ако това не стане, обърнете се към сервисната служба (виж 6 Поддръжка) .
	→ Уредът е твърде близо до източник на топлина (печка, отопление и т.н.).	▶ Променете мястото на уреда или на източника на топлина.
	→ Уредът не е включен.	▶ Включете уреда.

Грешка	Причина	Отстраняване
Вътрешното осветление не работи.	→ Дефектна лампа (доставка със светодиодна лампа).	 ПРЕДУПРЕЖДЕНИЕ Опасност от нараняване поради светодиодна лампа! Интензитетът на светлината на светодиодното осветление отговаря на рисковата група RG 2. Когато капакът се сваля: ► Не поглеждайте с оптични лещи от непосредствена близост директно в осветлението. Така очите могат да се наранят. ► Сменете лампата (виж 6 Поддръжка) .
При околна температура, по-ниска от 15 °C, уредът се затопля от дясната странична вътрешна повърхност на хладилната част.	→ Това е обусловено от функционални причини.	► Това е нормално.
Фоновото осветление на бутона SuperCool мига.	→ Уредът е оборудван с диагностика на неизправности.	► Обърнете се към сервисната служба (виж 6 Поддръжка) .

8 Извеждане от експлоатация

8.1 Изключване на уреда

- Завъртете терморегулатора *Fig. 3 (1)* на **off**.

8.2 Извеждане от експлоатация

- Изпразнете уреда.
- Изключете уреда (виж 8 Извеждане от експлоатация) .
- Изтеглете щепсела от контакта.
- Почистете уреда (виж 6.2 Почистяване на уреда) .
- Оставете вратата отворена, за да не се образуват неприятни миризми.



9 Изхвърляне

9.1 Подготовка на уреда за изхвърляне



В някои уреди Liebherr поставя батерии. В ЕС от съображения за опазване на околната среда законодателят е задължил крайния потребител да изважда тези батерии преди изхвърлянето на стари уреди. Ако Вашият уред съдържа батерии, на уреда е поставено съответно указание.

Лампи В случай че можете да свалите сами и без разрушаване лампите, демонтирайте и тях преди изхвърлянето.

- Извеждане на уреда от експлоатация. (виж 8.2 Извеждане от експлоатация)
- Уред с батерии: Извадете батериите. За описание вижте глава **Поддръжка**.
- Ако е възможно: Демонтирайте лампите без разрушаване.

9.2 Изхвърляне на уреда по безопасен за околната среда начин



Уредът съдържа ценни материали и трябва да се предава за събиране отделно от несортираните битови отпадъци.



Лампи



Изхвърлете батериите отделно от стария уред. При това можете да върнете батериите безплатно в търговските обекти, както и в пунктовете за рециклиране и вторични суровини.

Демонтираните лампи изхвърлете чрез съответните системи за събиране.



ПРЕДУПРЕЖДЕНИЕ

Излизащ хладилен агент и масло!
 Пожар. Използваният хладилен агент е безвреден за околната среда, но лесно запалим. Съдържащото се масло също е лесно запалимо. Излизащи хладилен агент и масло могат да се възпламенят при съответно висока концентрация и в контакт с външен източник на топлина.

- Пазете от повреди тръбите на охлаждащия кръг и компресора.
- Транспортирайте уреда, без да го повреждате.
- Изхвърлете батериите, лампите и уреда съгласно горепосочените предписания.



Liebherr-Hausgeräte Marica EOOD

4202 Radinovo

Bezirk Plovdiv

Bulgarien

home.liebherr.com