



Notice d'installation

Quality, Design and Innovation



[home.liebherr.com/fridge-manuals](http://home.liebherr.com/fridge-manuals)





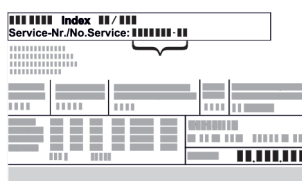
# LIEBHERR





# Consignes de sécurité générales

## Sommaire

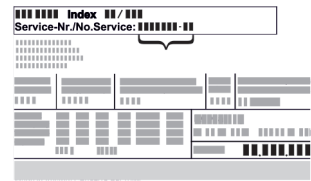
<b>1</b>	<b>Consignes de sécurité générales.....</b>	<b>2</b>
<b>2</b>	<b>Conditions d'installation.....</b>	<b>3</b>
2.1	Pièce.....	3
2.2	Intégrer l'appareil dans une cuisine intégrée.....	3
2.3	Installation de plusieurs appareils.....	4
2.4	Raccordement électrique.....	4
<b>3</b>	<b>Cotes d'installation.....</b>	<b>4</b>
<b>4</b>	<b>Conditions à respecter pour une bonne ventilation.....</b>	<b>5</b>
<b>5</b>	<b>Transporter l'appareil.....</b>	<b>5</b>
<b>6</b>	<b>Déballer l'appareil.....</b>	<b>5</b>
<b>7</b>	<b>Monter une entretoise murale.....</b>	<b>5</b>
<b>8</b>	<b>Installer l'appareil.....</b>	<b>5</b>
<b>9</b>	<b>Aligner l'appareil.....</b>	<b>5</b>
<b>10</b>	<b>Après installation.....</b>	<b>6</b>
<b>11</b>	<b>Éliminer l'emballage.....</b>	<b>6</b>
<b>12</b>	<b>Explication des symboles utilisés.....</b>	<b>6</b>
<b>13</b>	<b>Porte du congélateur ****</b> .....	<b>7</b>
13.1	Inverser le sens d'ouverture de la porte.....	7
<b>14</b>	<b>Remplacement de la butée de porte.....</b>	<b>7</b>
14.1	Retirer la porte.....	8
14.2	Changer la porte du compartiment congélation*...	9
14.3	Déplacer les pièces du palier supérieur.....	9
14.4	Déplacer les pièces du palier inférieur.....	10
14.5	Déplacer les pièces de palier de la porte.....	11
14.6	Monter la porte.....	11
14.7	Aligner la porte.....	11
14.8	Poser les caches.....	11
<b>15</b>	<b>Brancher l'appareil.....</b>	<b>12</b>

Le fabricant travaille sans cesse au perfectionnement de tous les modèles de ses produits. Nous comptons donc sur votre compréhension concernant des modifications éventuelles de forme, d'équipement et de technologie.

Symbole	Explication
	<p><b>Lire le manuel d'utilisation</b></p> <p>Pour découvrir tous les avantages de votre nouvel appareil, veuillez lire attentivement les consignes figurant dans le présent manuel.</p>
	<p><b>Manuel d'utilisation complet disponible sur Internet</b></p> <p>Vous trouverez le manuel d'utilisation détaillé sur Internet en scannant le code QR figurant sur la première de couverture du manuel d'utilisation ou en saisissant le numéro de service sur <a href="http://home.liebherr.com/fridge-manuals">home.liebherr.com/fridge-manuals</a>.</p> <p>Vous trouverez le numéro de service sur la plaque signalétique :</p> <div style="text-align: center;">  </div> <p><i>Fig. Représentation à titre d'exemple</i></p>

Symbole	Explication
	<p><b>Vérifier l'état de l'appareil</b></p> <p>Vérifier l'absence d'avaries de transport sur toutes les pièces. En cas de réclamation, adressez-vous au revendeur ou au service client.</p>
	<p><b>Divergences</b></p> <p>Le manuel d'utilisation est valable pour plusieurs modèles. Des divergences sont donc possibles. Les paragraphes concernant uniquement un certain type d'appareils sont indiqués par un astérisque (*).</p>
	<p><b>Instructions et résultats</b></p> <p>Les instructions sont indiquées par ►.</p> <p>Les résultats sont indiqués par ▷.</p>
	<p><b>Vidéos</b></p> <p>Les vidéos des appareils sont disponibles sur la chaîne YouTube de Liebherr-Hausgeräte.</p>

## 1 Consignes de sécurité générales

- Conservez soigneusement cette notice de montage afin de pouvoir la consulter à tout moment.
  - Si vous cédez l'appareil à un tiers, veuillez également remettre cette notice de montage au nouvel acquéreur.
  - Pour garantir une utilisation conforme et sûre de l'appareil, lisez attentivement cette notice de montage avant d'installer et d'utiliser l'appareil. Respectez toujours les instructions ainsi que les consignes de sécurité et d'avertissement qui figurent dans la notice. Celles-ci jouent un rôle essentiel pour une installation et une exploitation sûres et sans heurts de l'appareil.
  - Lisez tout d'abord les consignes de sécurité générales qui figurent au chapitre « Consignes de sécurité générales » dans la **notice d'utilisation**, qui fait partie de la présente notice de montage. Si vous ne trouvez pas la **notice d'utilisation**, vous pouvez la télécharger sur Internet en saisissant le numéro de service sur [home.liebherr.com/fridge-manuals](http://home.liebherr.com/fridge-manuals). Vous trouverez le numéro de service sur la plaque signalétique :
- 
- **Respectez les consignes d'avertissement et les autres consignes spécifiques des**

## autres chapitres lors de l'installation de l'appareil :

	DANGER	indique une situation dangereuse imminente entraînant la mort ou des blessures corporelles graves si elle n'est pas évitée.
	AVERTISSEMENT	indique une situation dangereuse susceptible d'entraîner la mort ou des blessures corporelles graves si elle n'est pas évitée.
	ATTENTION	indique une situation dangereuse susceptible d'entraîner des blessures corporelles moyennes ou légères si elle n'est pas évitée.
	ATTENTION	indique une situation dangereuse susceptible d'entraîner des dommages matériels si elle n'est pas évitée.
	Remarque	indique des remarques et conseils utiles.

## 2 Conditions d'installation



### AVERTISSEMENT

Risque d'incendie dû à l'humidité !

Lorsque des pièces sous tension ou le câble de raccordement au secteur deviennent humides, un court-circuit peut se produire.

- L'appareil a été conçu pour être placé dans des locaux fermés. Ne pas exploiter l'appareil dehors ou dans des endroits humides non à l'abri de projections d'eau.

Utilisation conforme

- Installer et utiliser l'appareil exclusivement dans des pièces fermées.

### 2.1 Pièce



### AVERTISSEMENT

Fuite de réfrigérant et d'huile !

Incendie. Le réfrigérant est écologique mais inflammable. L'huile est également inflammable. En cas de fuite, le réfrigérant et l'huile peuvent s'enflammer en cas de concentration élevée et de contact avec une source de chaleur externe.

- Ne pas endommager la tuyauterie du circuit réfrigérant et le compresseur.

- Si l'appareil est installé dans un environnement très humide, de la condensation peut se former sur l'extérieur de l'appareil.

Veiller toujours à une bonne aération et ventilation sur son lieu d'installation.

- Plus il y a de réfrigérant dans l'appareil, plus la pièce où se trouve l'appareil doit être grande. En cas de fuite, un mélange inflammable de gaz et d'air peut se former dans des pièces trop petites. Pour 8 g de réfrigérant, le volume consacré à l'appareil doit être d'au moins 1 m<sup>3</sup>. Les spécifications du réfrigérant figurent sur la plaque signalétique à l'intérieur de l'appareil.

### 2.1.1 Sol de la pièce

- Le sol du local d'installation doit être horizontal et plat.
- Le socle de l'appareil doit avoir la même hauteur que le sol qui l'entoure.

### 2.1.2 Positionnement dans la pièce

- Ne pas poser l'appareil dans un endroit exposé aux rayons directs du soleil, à côté d'une cuisinière, d'un appareil de chauffage ou similaire.
- Positionner toujours l'appareil avec le dos directement contre le mur à l'aide des entretoises murales fournies (voir ci-dessous).

## 2.2 Intégrer l'appareil dans une cuisine intégrée

L'appareil peut être intégré dans des meubles de cuisine.

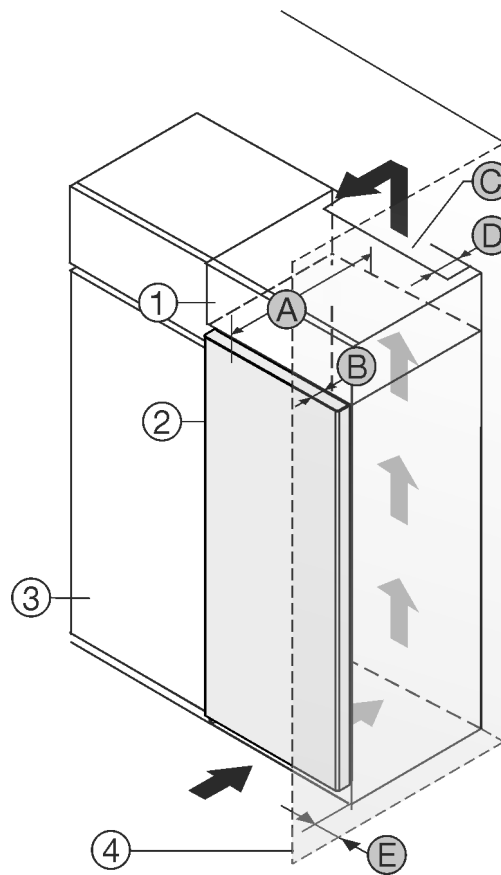


Fig. 1

- (1) Rehausse
- (2) Appareil
- (3) Placard de cuisine
- (4) Mur
- (A) Profondeur de l'appareil
- (B) Profondeur de porte
- (C) Section de ventilation
- (D) Distance du dos de l'appareil
- (E) Distance par rapport au côté de l'appareil

A	B	C	D	E
675 mm <sup>x</sup>	65 mm	min. 300 cm <sup>2</sup>	min. 50 mm	min. 13 mm

Appareils sans poignée / avec poignée encastrée

Installer l'appareil directement à côté du placard de cuisine Fig. 1 (3).

Une sortie d'air avec la profondeur Fig. 1 (D) doit être présente au dos de la rehausse sur toute sa largeur.

La section de ventilation Fig. 1 (C) sous plafond doit être respectée.

## Cotes d'installation

Si l'appareil est installé avec les charnières près d'une paroi *Fig. 1 (4)*, la distance entre l'appareil et la paroi doit être d'au moins 13 mm.

Si l'appareil est installé avec les charnières près d'une paroi *Fig. 1 (4)*, la distance entre l'appareil et la paroi doit être d'au moins 20 mm.

Pour pouvoir ouvrir complètement les portes, l'appareil doit déborder de la profondeur de la porte *Fig. 1 (B)* par rapport à la façade du placard. L'appareil peut déborder encore plus en fonction de la profondeur des placards *Fig. 1 (3)* et de l'utilisation de cales d'épaisseur.

S'assurer que les conditions suivantes sont bien respectées :

- Les dimensions des niches sont respectées. .
- Les règles d'aération sont respectées. (voir 4 Conditions à respecter pour une bonne ventilation) .

## 2.3 Installation de plusieurs appareils

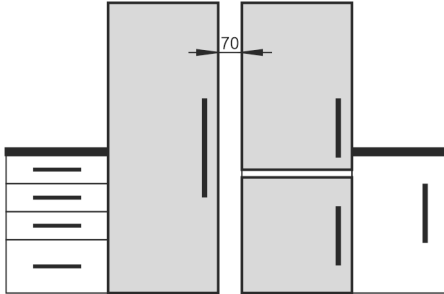
### ATTENTION

Risque d'endommagement dû à l'eau de condensation !

- Ne pas placer l'appareil directement à côté d'un autre réfrigérateur/congélateur.

Les appareils sont conçus pour des types d'installation différents. Ne combiner les appareils que s'ils ont été conçus à cet effet. Le tableau suivant indique le mode d'installation possible en fonction du modèle :

Mode d'installation	Modèle
Isolé	Tous les modèles
Côte à côte (Side-by-Side, SBS)	Modèle dont la désignation commence par <b>S..</b>
Côte à côte avec une distance de 70 mm entre les appareils	Tous modèles sans chauffage de parois latérales



Si cette distance n'est pas respectée, de la condensation se formera sur les parois latérales des appareils.

*Fig. 2*

Assembler les appareils suivant la notice de montage séparée.

## 2.4 Raccordement électrique



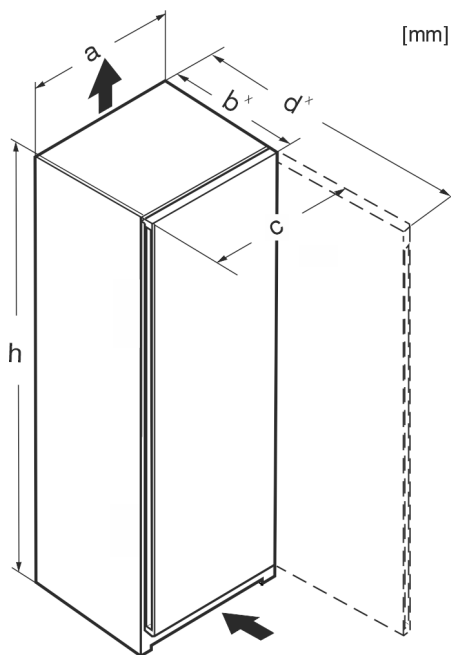
### AVERTISSEMENT

Fonctionnement incorrect !

Incendie. Si vous touchez le câble d'alimentation/la fiche à l'arrière de l'appareil, ceux-ci peuvent être endommagés par les vibrations de l'appareil, ce qui peut entraîner un court-circuit.

- Placer l'appareil de façon à ce qu'il n'y ait pas de contact avec la fiche ou le câble d'alimentation.
- Ne brancher aucun appareil sur les prises situées à l'arrière de l'appareil.
- Les multiprises et autres appareils électroniques (p. ex. transformateurs halogènes) ne doivent pas être placés et exploités derrière l'appareil.

## 3 Cotes d'installation



*Fig. 3*

	h	a	b	c	d
Rf 4200 /e/f 42..	1255	597	675 <sup>x</sup>	609	1217 <sup>x</sup>
R(sf)(f) 4600 / e/f 46..	1455	597	675 <sup>x</sup>	609	1217 <sup>x</sup>
Kf 46200	1455	597	675 <sup>x</sup>	609	1217 <sup>x</sup>
R(sf)(e) 4620	1455	597	675 <sup>x</sup>	609	1217 <sup>x</sup>
Rf 5000 /e/d 50	1655	597	675 <sup>x</sup>	609	1217 <sup>x</sup>
R(sf)(e) 5020	1655	597	675 <sup>x</sup>	609	1217 <sup>x</sup>
R(sf)(e) 5220	1855	597	675 <sup>x</sup>	609	1217 <sup>x</sup>
Ksfe 52Z20	1855	597	675 <sup>x</sup>	609	1217 <sup>x</sup>
RB(sf)(e) 5220	1855	597	675 <sup>x</sup>	609	1217 <sup>x</sup>
SR(bd)(sd)(sf)(e)(h) 5220	1855	597	675 <sup>x</sup>	609	1217 <sup>x</sup>
SRBsfe 5220	1855	597	675 <sup>x</sup>	609	1217 <sup>x</sup>
RDsfe 5220	1855	597	675 <sup>x</sup>	609	1217 <sup>x</sup>
RB(sf)(e) 5221	1855	597	675 <sup>x</sup>	609	1217 <sup>x</sup>

<sup>x</sup>Pour les appareils avec supports d'espacement muraux, la cote augmente de 15 mm .

## 4 Conditions à respecter pour une bonne ventilation

### ATTENTION

Risque de dommage par surchauffe suite à une ventilation insuffisante.

En cas de ventilation trop faible, le compresseur risque d'être endommagé.

- ▶ Veiller à une ventilation suffisante.
- ▶ Respecter les exigences de ventilation.

Si l'appareil est intégré dans le bloc-cuisine, il faut absolument respecter les conditions suivantes pour une bonne ventilation :

- Les nervures d'espacement sur le dos de l'appareil servent à une ventilation suffisante. En position finale de l'appareil, celles-ci ne peuvent pas se trouver dans des renforcements ni dans des percées.
- En règle générale, plus la section d'aération est large, moins l'appareil consomme d'énergie.

## 5 Transporter l'appareil

- ▶ Transporter l'appareil dans son emballage.
- ▶ Transporter l'appareil en position verticale.
- ▶ Transporter l'appareil à deux personnes.

## 6 Déballer l'appareil

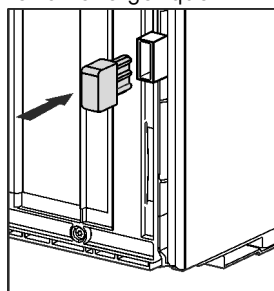
Si l'appareil est endommagé, contacter immédiatement le fournisseur avant son raccordement.

- ▶ Vérifier l'absence d'avaries de transport sur l'appareil et l'emballage. Adressez-vous immédiatement au fournisseur en cas de suspicion de dommages quels qu'ils soient.
- ▶ Retirer du dos ou des parois latérales de l'appareil tous les objets susceptibles de gêner une installation en bonne et due forme ou d'entraver la ventilation et l'aération.
- ▶ Enlever tous les films de protection de l'appareil. Ne pas utiliser pour ce faire d'objets pointus ou acérés !
- ▶ Enlever le câble de raccordement situé à l'arrière de l'appareil. Pour ce faire, retirer le porte-câble, sinon des bruits de vibrations se produisent !

## 7 Monter une entretoise murale

Pour atteindre la consommation énergétique déclarée et éviter la formation d'eau de condensation en cas d'humidité ambiante élevée, les pièces d'écartement fournies doivent être utilisées. Cela augmente la profondeur des appareils d'environ 15 mm. L'appareil fonctionne parfaitement sans l'utilisation des pièces d'écartement, mais présente une légère augmentation de sa consommation énergétique.

- ▶ Dans le cas d'un appareil avec pièces d'écartement mural fournies, monter ces pièces d'écartement mural au dos de l'appareil, en bas à gauche et à droite.



## 8 Installer l'appareil



### ATTENTION

Danger de blessure!

- ▶ L'appareil doit être porté par deux personnes à son lieu d'emplacement.



### ATTENTION

Risque de blessures et de dommages matériels !

La porte peut buter le mur et être endommagée. Dans le cas des portes vitrées, le verre endommagé peut entraîner des blessures !

- ▶ Protéger la porte des coups contre le mur. Placer un butoir de porte, par ex. un butoir en feutre sur le mur.
- ▶ Il est possible de commander un limiteur d'ouverture de porte à 90° par l'intermédiaire du S.A.V.



### AVERTISSEMENT

Appareil instable !

Risque de blessures et de dommages. L'appareil peut se renverser.

- ▶ Fixer l'appareil en tenant compte de la notice d'utilisation.



### AVERTISSEMENT

Risque d'endommagement et d'incendie !

- ▶ Ne pas placer un appareil diffusant de la chaleur (p.ex. four à micro-ondes, grille-pain, etc.) sur l'appareil !

S'assurer que les conditions suivantes sont bien respectées :

- L'appareil doit être déplacé uniquement à vide.
- L'appareil ne doit être installé qu'avec de l'aide.

## 9 Aligner l'appareil



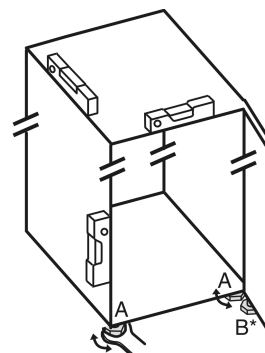
### ATTENTION

Risque de lésions corporelles et de dommages matériels en cas de basculement ou chute de la porte de l'appareil !

Si le pied de réglage supplémentaire du support de palier inférieur ne repose pas correctement au sol, la porte risque de tomber ou l'appareil risque de basculer. Ce qui peut provoquer des lésions corporelles et des dommages matériels.

- ▶ Faire tourner le pied de réglage du support de palier jusqu'à ce qu'il repose au sol.
- ▶ Puis tourner de 90° supplémentaire.

- ▶ Aligner l'appareil avec la clé plate fournie sur les pieds réglables (A) et à l'aide d'un niveau à bulle.
- ▶ Soutenir ensuite la porte : Tourner le pied réglable sur le support de palier (B) jusqu'à ce qu'il repose sur le sol et le tourner ensuite de 90°.



# Après installation

- Soutenir ensuite la porte : Tourner le pied réglable avec une clé à fourche SW10 sur le support de palier (B) jusqu'à ce qu'il repose sur le sol et le tourner ensuite de 90°.

## 10 Après installation

- Retirer les films de protection des côtés extérieurs de l'appareil.
- Retirer les films de protection des bordures.
- Retirer les films de protection des bordures et des façades des tiroirs.
- Retirer les films de protection de la paroi arrière en acier inoxydable.
- Enlever toutes les pièces de calage posées pour le transport.
- Nettoyer l'appareil .
- Noter le type (modèle, numéro), la désignation de l'appareil, le numéro de série de l'appareil, la date d'achat et l'adresse du revendeur dans les champs prévus à cet effet.

## 11 Eliminer l'emballage



### AVERTISSEMENT

Risque d'étouffement avec les films et matériaux d'emballage !

- Ne pas laisser les enfants jouer avec les matériaux d'emballage.

L'emballage est fabriqué en matériaux recyclables :

- carton ondulé / carton
- pièces en polystyrène expansé
- films et sachets en polyéthylène
- colliers de serrage en polypropylène
- cadres en bois cloués avec plaque de polyéthylène\*

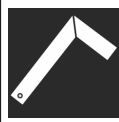






- Déposer les matériaux d'emballage à un centre officiel de collecte des déchets.

## 12 Explication des symboles utilisés

	Risque de blessure lors de cette manipulation ! Respecter les consignes de sécurité !
	Cette notice est valable pour plusieurs modèles. Exécuter cette étape uniquement si elle s'applique à votre appareil.
	Pour le montage, respecter la description détaillée dans la partie texte de la notice.
	La section concerne soit un appareil à une porte, soit un appareil à deux portes.

	Faire un choix entre les deux solutions : Appareil avec butée de porte à droite ou appareil avec butée de porte à gauche.
	Phase de montage requise pour l'Ice-Maker et / ou l'InfinitySpring.
	Desserrer simplement les vis ou les retirer légèrement.
	Serrer fermement les vis.
	Vérifier si l'étape de montage suivante est nécessaire pour le modèle en question.
	Vérifier le montage / l'installation correct(e) des pièces utilisées.
	Mesurer les dimensions spécifiées et les corriger si nécessaire.
	Outil de montage : Mètre pliant.
	Outil pour le montage : Visseuse sans fil et accessoire
	Outil pour le montage : Niveau à bulle
	Outil pour le montage : Clé plate, ouverture de 7 et de 10
	Cette phase de montage nécessite l'intervention de deux personnes.
	La phase de montage s'effectue à l'emplacement marqué de l'appareil.
	Aide au montage : Ficelle

	Aide au montage : Équerre
	Aide au montage : Tournevis
	Aide au montage : Ciseaux
	Aide au montage : Marqueur effaçable
	Pack d'accessoires : Retirer les pièces
	Évacuer les pièces inutiles selon les réglementations locales.

## 13 Porte du congélateur \*\*\*\*\*

En cas d'inversion du sens d'ouverture de la porte du congélateur \*\*\*, la porte peut être inversée par une manipulation simple. Si la porte de l'appareil offre un angle d'ouverture de plus de 115° (1), il est également possible d'ouvrir le congélateur sans devoir inverser le sens d'ouverture. Si la porte de l'appareil offre un angle d'ouverture réduit (2), l'inversion du sens d'ouverture est nécessaire.

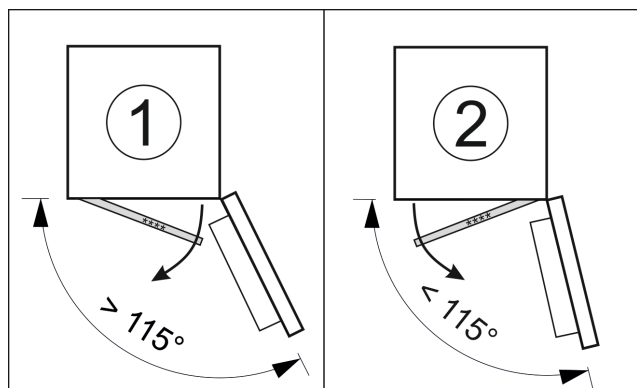


Fig. 4

### 13.1 Inverser le sens d'ouverture de la porte

Le coulisseau permettant d'inverser le sens d'ouverture de la porte est situé à l'arrière de la porte du congélateur \*\*\*, en bas.

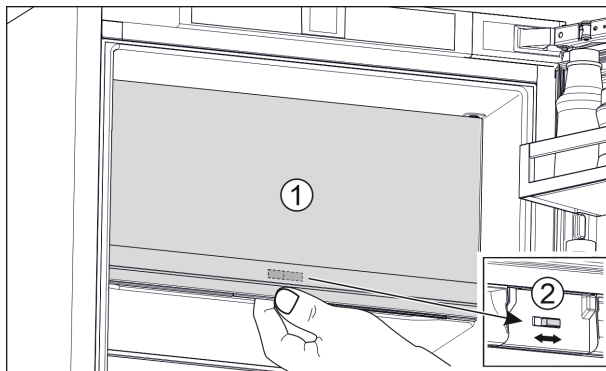


Fig. 5

- ▶ Fermer la porte du congélateur \*\*\*\* (1).
- ▶ Saisir la porte du congélateur \*\*\*\* par le bas.
- ▶ Déplacer le coulisseau (2) vers la droite ou vers la gauche.

## 14 Remplacement de la butée de porte

Outil



Fig. 6



### AVERTISSEMENT

Risque de blessures lorsque la porte culbute !  
Si les éléments du support d'appui et de charnière ne sont pas serrés avec le bon couple de serrage, la porte de culbute.

- ▶ Die Lagerböcke/Lagerbolzen fest mit 4 Nm anschrauben.
- ▶ Vérifier la bonne fixation de chaque vis, si nécessaire resserrer les vis.

### ATTENTION

Risque d'endommagement des appareils Side-by-Side dû à la condensation d'eau !\*

Certains appareils peuvent être montés comme combinés Side-by-Side (deux appareils l'un à côté de l'autre).

Si votre appareil est un **appareil Side-by-Side (SBS)** :

- ▶ disposer le combiné SBS conformément à la feuille jointe.

Si la **disposition des appareils est fixée** :

- ▶ ne pas changer la butée de porte.

# Remplacement de la butée de porte

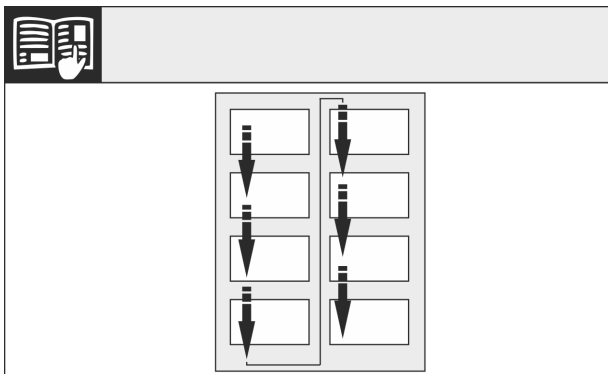


Fig. 7

Respecter le sens de lecture.

## 14.1 Retirer la porte

### Remarque

- Pour empêcher qu'elles ne tombent, retirer les denrées des balconnets de contre-porte avant d'enlever la porte.

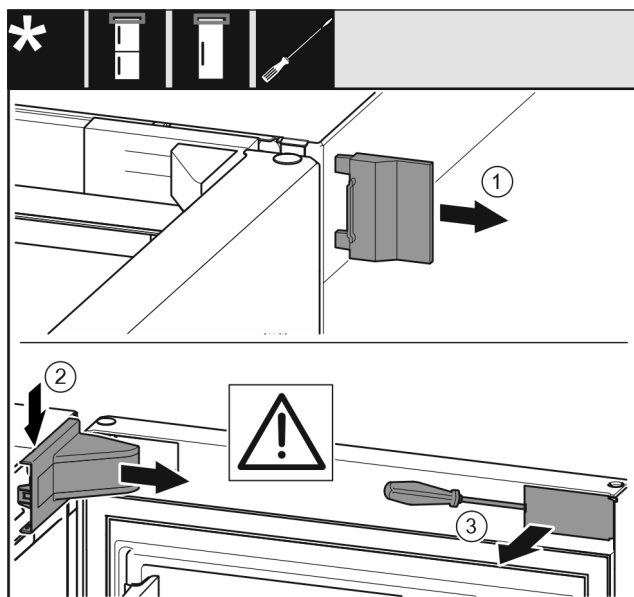


Fig. 8

- Ouvrir la porte.

### ATTENTION

Risque de détérioration !

Si le joint de porte est endommagé, la porte risque de ne pas fermer correctement et la réfrigération ne sera plus assurée.

- Ne pas endommager le joint de la porte avec le tournevis !

- Retirer le cache extérieur. Fig. 8 (1)
- Détacher et libérer le cache du support de palier. Retirer le cache du support de palier. Fig. 8 (2)
- Dégager le cache avec le tournevis et l'incliner sur le côté. Fig. 8 (3)

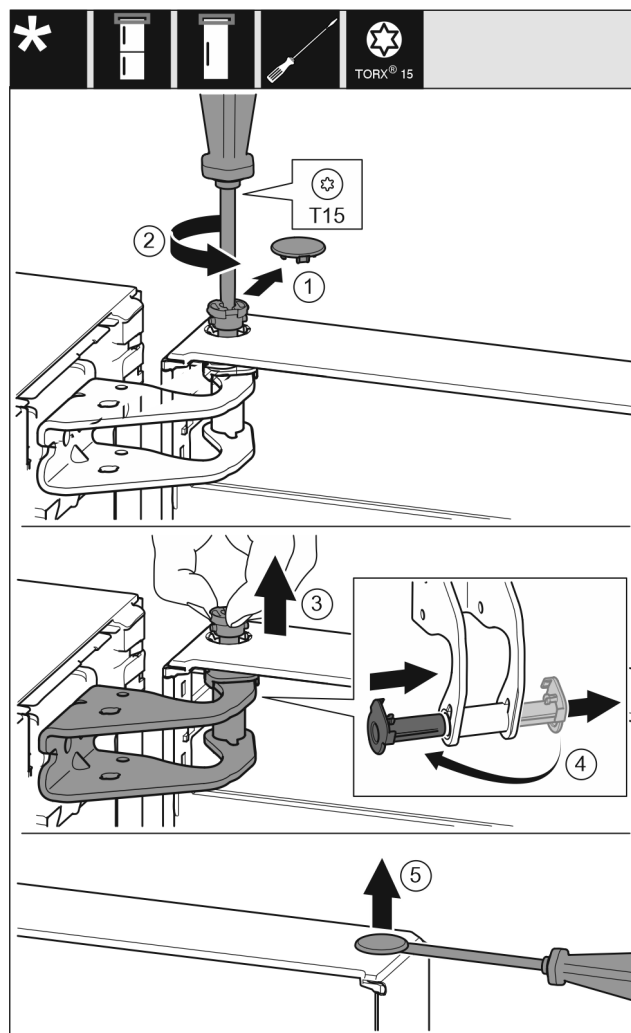


Fig. 9



### ATTENTION

Risque de blessures lorsque la porte culbute !

- Bien tenir la porte.
- Déposer la porte prudemment.
- Enlever délicatement le cache de sécurité. Fig. 9 (1)
- Dévisser légèrement le boulon avec un tournevis T15. Fig. 9 (2)
- Tenir fermement la porte et sortir le boulon avec les doigts. Fig. 9 (3)
- Tirer la douille de palier en dehors du guide. La mettre de l'autre côté et l'enclencher. Fig. 9 (4)
- Soulever la porte et la mettre de côté.
- Soulever délicatement le bouchon en dehors de la douille de palier de porte avec un tournevis plat et le sortir. Fig. 9 (5)



## 14.2 Changer la porte du compartiment congélation\*

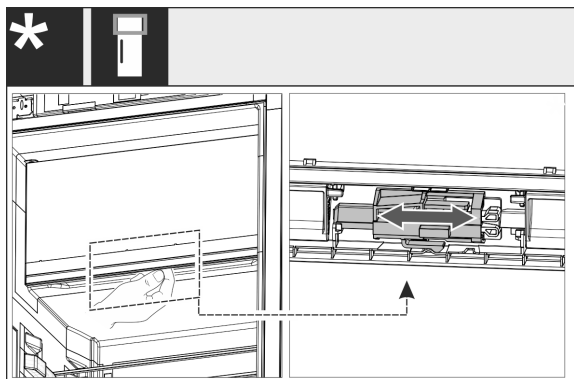


Fig. 10

- Pour les appareils à une seule porte : Remplacer la butée de porte du compartiment 4 étoiles en poussant le levier. La porte du compartiment 4 étoiles doit être fermée. Pousser le levier du bas jusqu'à l'arrière de la porte.

## 14.3 Déplacer les pièces du palier supérieur

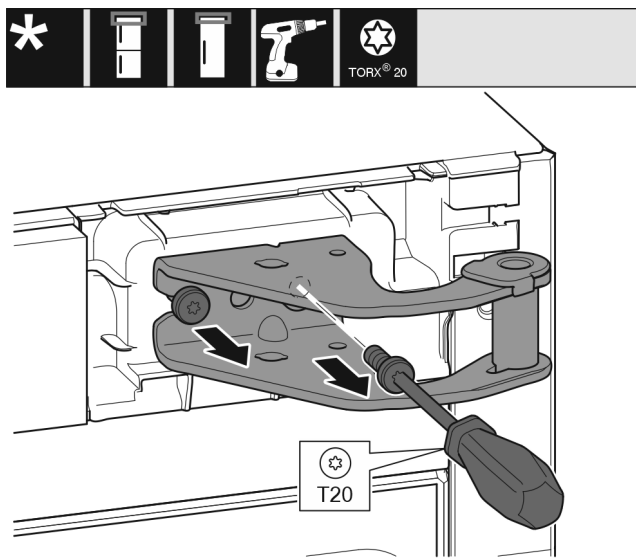


Fig. 11

- Desserrer les deux vis T20 avec un tournevis.
- Soulever et enlever le support de palier.

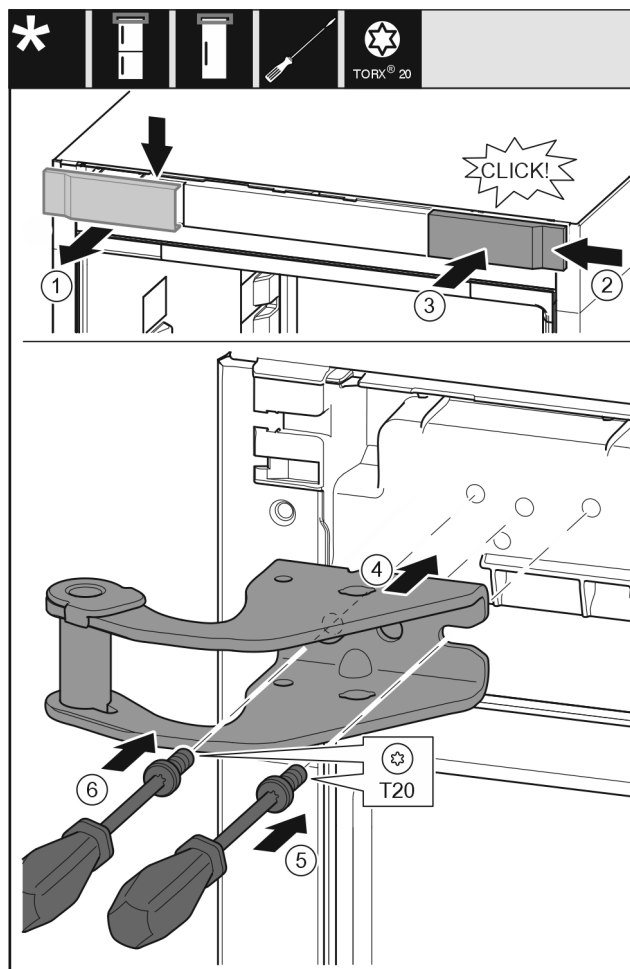


Fig. 12

- Retirer le cache du haut vers l'avant. Fig. 12 (1)
- Accrocher le cache tourné de 180° de l'autre côté à droite. Fig. 12 (2)
- Encliqueter le cache. Fig. 12 (3)
- Mettre en place le support de palier supérieur. Fig. 12 (4)
- Mettre en place la vis avec un tournevis T20 et la serrer. Fig. 12 (5)
- Mettre en place la vis avec un tournevis T20 et la serrer. Fig. 12 (6)

# Remplacement de la butée de porte

## 14.4 Déplacer les pièces du palier inférieur

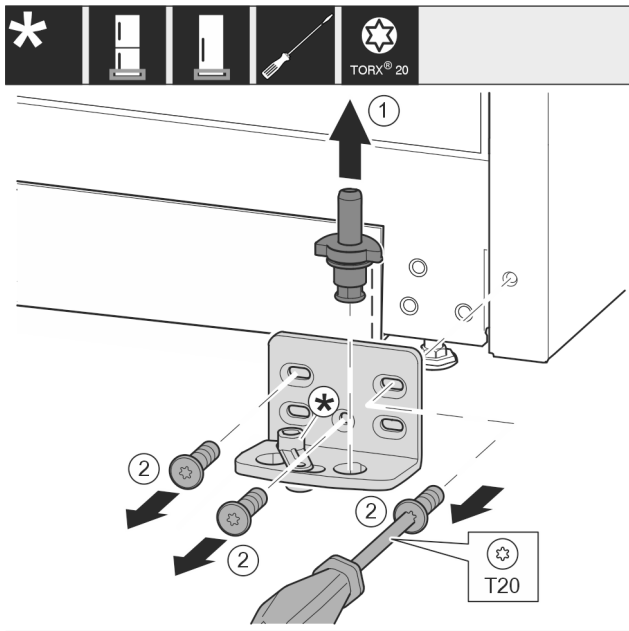


Fig. 13

- ▶ Sortir complètement l'axe de palier par le haut. Fig. 13 (1)
- ▶ Desserrer les vis avec le tournevis T20 et enlever le support de palier. Fig. 13 (2)

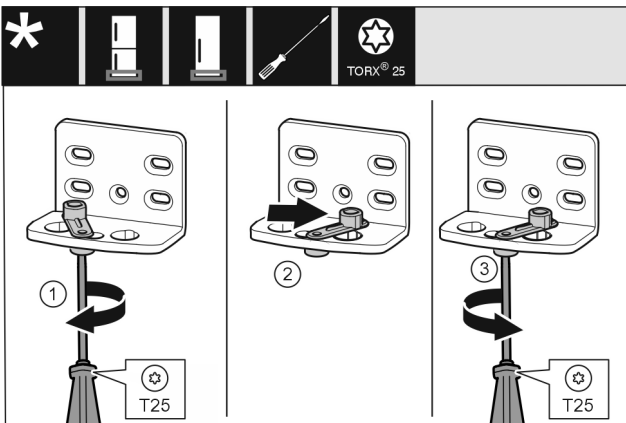


Fig. 14

- ▶ Visser la vis sans serrer avec un tournevis T25. Fig. 14 (1)
- ▶ Soulever le ressort de fermeture et le tourner de 90° à droite dans l'alésage. Fig. 14 (2)
- ▶ Serrer la vis avec un tournevis T25. Fig. 14 (3)

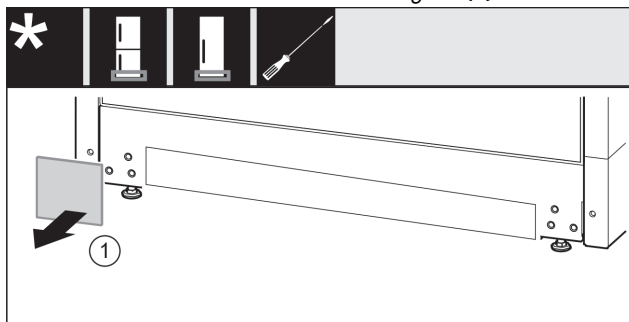


Fig. 15

- ▶ Retirer le cache. Fig. 15 (1)

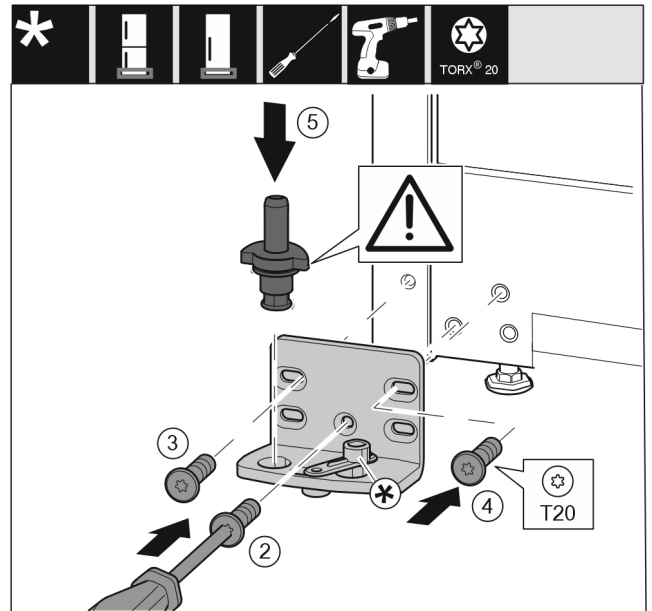


Fig. 16

- ▶ Poser le support de palier de l'autre côté et le visser à l'aide d'un tournevis T20. Commencer par la vis 2 en bas au milieu. Fig. 16 (2)
- ▶ Visser les vis 3 et 4. Fig. 16 (3,4)
- ▶ Mettre en place l'axe de palier complet. Veiller à ce que l'ergot d'enclenchement soit orienté en arrière. Fig. 16 (5)

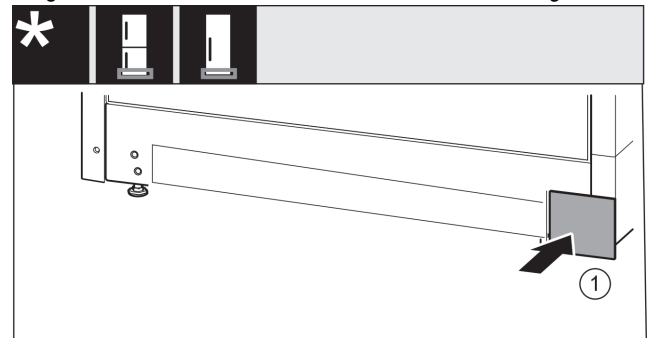


Fig. 17

- ▶ Remettre en place le cache de l'autre côté. Fig. 17 (1)

# Remplacement de la butée de porte

## 14.5 Déplacer les pièces de palier de la porte

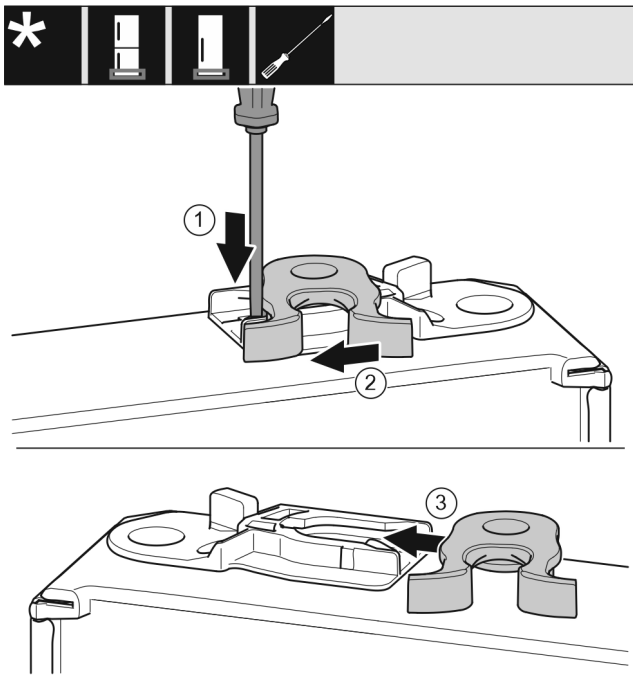


Fig. 18

- ▶ La partie inférieure de la porte est orientée vers le haut : Tourner la porte.
- ▶ Pousser vers le bas la languette avec un tournevis plat. Fig. 18 (1)
- ▶ Tirer le crochet de fermeture en dehors du guide. Fig. 18 (2)
- ▶ Pousser le crochet de fermeture dans le guide de l'autre côté. Fig. 18 (3)
- ▶ La partie supérieure de la porte est orientée vers le haut : Tourner la porte.

## 14.6 Monter la porte

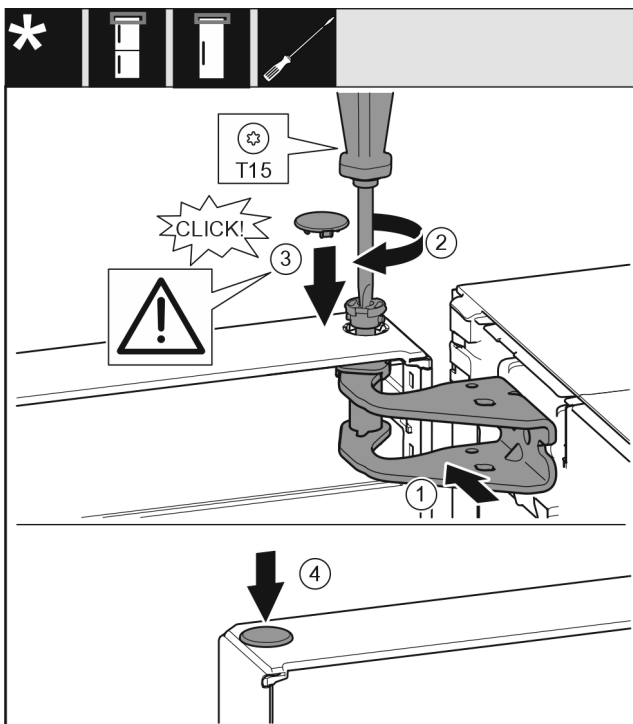


Fig. 19

- ▶ Mettre la porte sur l'axe de palier inférieur.

- ▶ Orienter la porte en haut pour l'ouverture dans le support de palier. Fig. 19 (1)
- ▶ Poser le boulon et le visser avec un tournevis T15. Fig. 19 (2)
- ▶ Monter le cache de sécurité pour sécuriser la porte : Mettre en place le cache de sécurité et vérifier qu'il repose sur la porte. Sinon, enfoncer à fond le boulon. Fig. 19 (3)
- ▶ Mettre le bouchon en place. Fig. 19 (4)

## 14.7 Aligner la porte



### AVERTISSEMENT

- Risque de blessures lorsque la porte culbute !  
Si les éléments du support d'appui et de charnière ne sont pas serrés avec le bon couple de serrage, la porte de culbutter.
- ▶ Die Lagerböcke fest mit 4 Nm anschrauben.
  - ▶ Vérifier la bonne fixation de chaque vis, si nécessaire resserrer les vis.

- ▶ Aligner éventuellement la porte sur les deux trous longitudinaux dans le support de palier en bas dans l'alignement du bâti de l'appareil. Pour ce faire, dévisser la vis du milieu dans le support de palier avec l'outil T20 fourni. Desserrer légèrement les autres vis avec l'outil T20 ou avec un tournevis T20 et les aligner sur les trous longitudinaux.
- ▶ Soutenir la porte : Tourner le pied réglable avec une clé à fourche SW10 sur le support de palier jusqu'à ce qu'il repose sur le sol et le tourner ensuite de 90°.

## 14.8 Poser les caches

Pour les appareils sans amortisseur de fermeture :

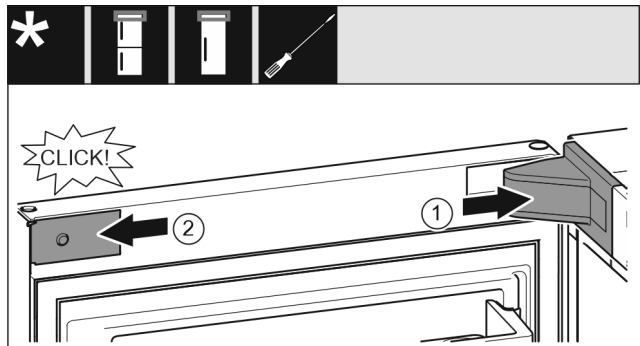


Fig. 20

La porte s'ouvre à 90°.

- ▶ Poser et enclencher le cache du support de palier, l'introduire en appuyant délicatement. Fig. 20 (1)
- ▶ Mettre en place le cache latéralement et l'enclencher. Fig. 20 (2)

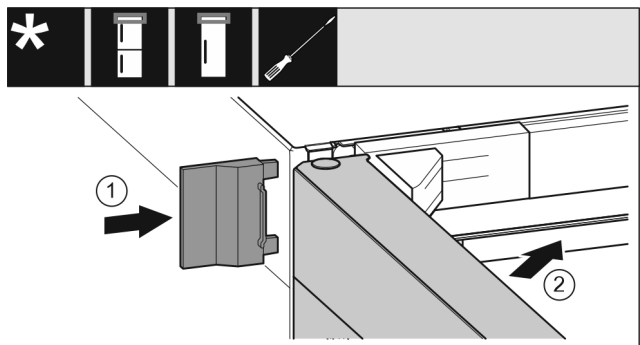


Fig. 21

- ▶ Enfiler le cache extérieur. Fig. 21 (1)

# Brancher l'appareil

► Fermer la porte supérieure. Fig. 21 (2)

## 15 Brancher l'appareil



### AVERTISSEMENT

Raccordement incorrect !

Risque d'incendie.

- Ne pas utiliser de rallonge électrique.
- Ne pas utiliser de barres de distribution.

### ATTENTION

Raccordement incorrect !

Détérioration de l'électronique.

- Ne pas raccorder l'appareil à des onduleurs en site isolé tels que des installations solaires et des générateurs à essence.
- Ne pas utiliser de prise économie d'énergie.

### Remarque

Utiliser exclusivement le câble de raccordement au secteur fourni.

- Un câble de raccordement au secteur plus long peut être commandé auprès du S.A.V.

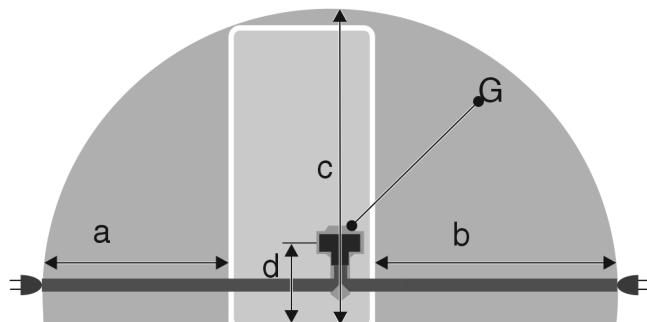


Fig. 22 \*

Pour les appareils de 600 mm de largeur :

a*	b*	c*	d*	G*
~ 1350 mm	~ 1800 mm	~ 2050 mm	~ 150 mm	Fiche de l'appareil

S'assurer que les conditions suivantes sont réunies :

- Le type de courant et la tension sur le lieu d'installation doivent correspondre aux données figurant sur la plaque signalétique .
- La prise de courant est reliée à la terre conformément aux prescriptions et protégée électriquement.
- Le courant de déclenchement du fusible se situe entre 10 et 16 A.
- La prise de courant est facile d'accès.
- La prise de courant ne se trouve pas derrière l'appareil mais dans les zones a ou b (a, b, c).
- Vérifier le raccordement électrique.
- Introduire la fiche de l'appareil (G) au dos de l'appareil. Veiller à bien les encliqueter.
- Brancher la fiche à l'alimentation de tension.
- ▷ Le logo Liebherr apparaît à l'écran.
- ▷ L'écran passe ensuite au symbole Standby.





[home.liebherr.com/fridge-manuals](https://home.liebherr.com/fridge-manuals)

**FR** réfrigérateur

Date de publication : 20221006

**Index des réf. : 7080444-01**

Liebherr-Hausgeräte Marica EOOD  
Bezirk Plovdiv  
4202 Radinovo  
Bulgarien