

# EWTdf 2353

Beépíthető bortemperáló szekrény

Vinidor



**LIEBHERR**

## EWTdf 2353

Beépíthető bortemperáló szekrény  
Vinidor↑  
122  
↓

Építési mód

Fixen rögzített ajtó / dekorlappal bővíthető beépíthető

készülék

Energiahatékonysági osztály	
Energiafogyasztás év/24 h	151 / 0,413 kWh
Max. bordói 0,75 l palackok	48 <sup>1</sup>
Teljes hűtött tér	159 l <sup>2</sup>
Zajkibocsátási érték és osztály	32 dB(A) / B, SuperSilent
Klímaosztály	SN-ST (+10 °C ig +38 °C)
Frekvencia / feszültség	50/60 Hz / 220-240 V-
Teljesítményigény	1,5 A
Ajtó	Szigetelt üvegajtó, előkészítve dekorkerethez
Beépítési méret cm-ben (Ma / Szé / Mé)	122-123,6 / 56-57 / min. 55
<b>Vezérlés</b>	
Vezérlés	LC-kijelző, érintőelektronika Digitális hőmérsékletkijelző mindkét borzónához
Figyelmeztető jelzés zavar esetén	optikai és akusztikus
Ajtóriasztás	akusztikus
Gyerekszár	igen
<b>A felszereltség előnyei</b>	
hőmérsékleti zónák	2
Hőmérsékleti tartomány	+5 °C ig +20 °C
Szabályozható hűtőkörök	2
Ventilátor	Convection cooling, fresh air supply via FreshAir activated charcoal filter
Belső világítás	LED-es megvilágítás tartósan bekapcsolható, fényerő fokozatosan állítható
Polcok anyaga	Bükkfából készült polcok
Összes tárolófelület	6
Teleszkópsínen kihúzható farostély	4
Ajtónyitás iránya	jobb, átfordítható
EAN	9005382278932

<sup>1</sup> Ezeket a készülékeket kizárólag a bor tárolására tervezték. Maximális Bordeaux-palack kapacitás (0,75l) az NF H35-124 szabvány szerint (H: 300,5 mm, Ø 76,1 mm).

<sup>2</sup> Az (EU) 2019/2016 rendelet értelmében a teljes térfogatot (kerekített) egész számként, a fagyas és frissentartó rekeszek térfogatát pedig egy tizedesjegyre pontossággal adjuk meg.

## Jellemzők



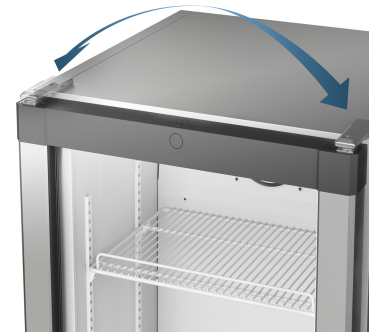
### Ajtóriasztó

Az ajtóriasztó hangjelzéssel figyelmeztet, ha az ajtó több mint 60 másodpercig nyitva marad, ezzel óvva az élelmiszer épségét.



### Gyermekezár

A gyermekezárát úgy programoztuk, hogy megakadályozza a készülék véletlen kikapcsolását. A MagicEye kijelzőn piktogram jelzi, ha a gyermekezár aktív.



### Megfordítható ajtópántok

A készülékeket a gyárból jobb oldali zsanérozással szállítjuk. A megfordítható sarokpántok révén azonban bárhol optimálisan használhatók.



### Fixen rögzített ajtórendszer

A konyhabútor előlapját fixen, közvetlenül a készülék ajtajára erősítik.



### Vinidor termékcsalád

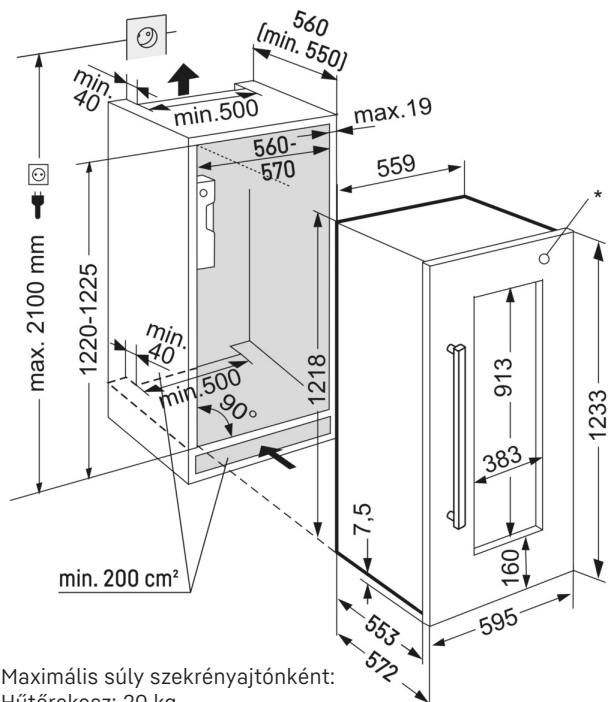
A Vinidor készülékek maximálisan rugalmas használatát két vagy három, egymástól függetlenül, precízen (+5 °C és +20 °C között) szabályozható hőmérsékletű bortároló rekesz segíti elő. A három borrekeszsel rendelkező készülékek ezért képesek egyidejűleg optimális fogyasztási hőmérsékleten tárolni a vörösbort, a fehérbort és a pezsgőt. Ezek a készülékek emellett a hosszú távú bortároláshoz is optimális klímaviszonyokat teremtenek. Mivel a



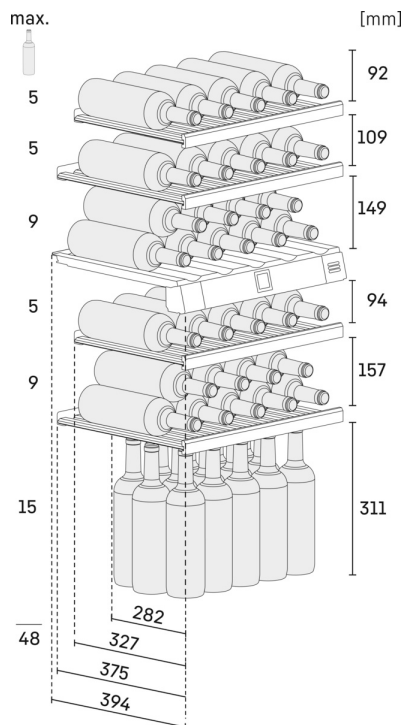
### Aktívszenes szűrő

A környezeti szagok és illatanyagok befolyásolhatják a huzamosabban tárolt borok minőségét. A bortároló szekrényben tökéletes légminőséget biztosít a könnyen cserélhető FreshAir aktívszenes szűrő.

# Műszaki rajz



Maximális súly szekrényajtónként:  
Hűtőrekesz: 20 kg



A termékek és azok adatai reklámcélokra vannak beállítva. Bár minden erőfeszítést megteszünk a szórólapban szereplő adatok és információk pontosságának biztosítására, a Liebherr fenntartja a jogot a változtatásokra előzetes értesítés nélkül. Amennyiben a készülék tényleges méretei, specifikációi és teljesítménye döntő fontosságúak, javasoljuk, hogy ellenőrizze az adott készülékhez mellékelte telepítési útmutatót. A Liebherr nem vállal felelősséget az esetleges károkért. (29.11.2023)

