

FNC 6625

Fagyasztószekrény NoFrost-tal

◇ Plus



 Made
in Germany

LIEBHERR

FNC 6625

Fagyasztószekrény NoFrost-tal

◇ Plus



← 70 →



Energiahatékonysági osztály	
Energiafogyasztás év/24 h	155 / 0,424 kWh ¹
Teljes hűtött tér	260 l ²
Zajkibocsátási érték és osztály	36 dB(A) / C
Klímaosztály	SN-T (+10 °C ig +43 °C)
Frekvencia / feszültség	50-60 Hz / 220-240 V-
Teljesítményigény	1,3 A 279,8 W
Ajtó-, és oldallapok	Fehér / Fehér
Készülék méret cm-ben (Ma / Szé / Mé)	145,5 / 69,7 / 76 ³
Vezérlés	
Vezérlés	Monokróm LCD-kijelző az ajtó mögött, érintőelektronika Digitális hőmérsékletkijelző
Csatlakozó	SmartDeviceBox: opcionális tartozékként
Ajtóriasztás	optikai és akusztikus
Figyelmeztető jelzés zavar esetén	optikai és akusztikus
Fagyasztórész	
Mélyhűtőfokozat	****
Fagyasztó fiókok	5 fiók, VarioSpace
Fagyasztási teljesítmény 24 óra alatt	16 kg
Tárolási idő üzemzavar esetén	18 h
VarioSpace	igen
Jégkockatartó	1
A felszereltség előnyei	
Ajtónyitás iránya	jobb, átfordítható
Cserélhető ajtótomítás	igen
EAN	4016803131571

¹ A deklarált energiafelhasználás elérése érdekében szükséges a géphez mellékelt távtartók használata. Ezáltal a készülék mélysége kb. 1,5 cm-rel megnő. A készülék a távtartók használata nélkül is teljesen működőképes, az energiafogyasztása viszont enyhén megnő.

² Az (EU) 2019/2016 rendelet értelmében a teljes térfogatot (kerekített) egész számként, a fagyas és frissentartó rekeszek térfogatát pedig egy tizedesjeggyel pontosítással adjuk meg.

Jellemzők



NoFrost

Amikor kinyitja a fagasztoerekeszt, mélyhűtött élelmiszereket szeretne látni, jeget és deresedést viszont egészen biztosan nem. A NoFrost védi a fagasztoeret a nem kívánt jegesedéstől, amely sok energiát fogyaszt és a pénztárcát sem kíméli. A NoFrost azt jelenti: soha többé nem kell a fagasztoerekesz leolvasztásával bajlódnia, több ideje jut más dolgokra, ráadásul pénzt spórolhat.



Utólag beépíthető SmartDeviceBox

Szeretne felkészülni az okosotthonok világára? Liebherr készüléke támogatja ebben: utólag is beszerelhet egy SmartDeviceBox-ot, amellyel Liebherr készülékét az internethez csatlakoztathatja. A SmartDeviceBox néhány kézmozdulattal beépíthető, és használatával feltárul a digitális lehetőségek teljes univerzuma.



Érintőkijelző

Valóban megérint: az érintőkijelző segítségével egyszerűen és könnyedén kezelheti Liebherr készülékét. A kijelzőn valamennyi funkció áttekinthetően elrendezett. Finom érintéssel könnyen kiválaszthatja például a funkciókat, vagy ellenőrizheti a hűtőkészülék aktuális hőmérsékletét.



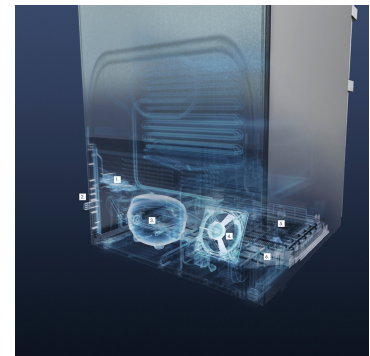
White

Egyszerű, klasszikus, minőségi: Fényesre lakkozott felületével a Liebherr különösen jól illik a letisztult környezetbe - így trendeken és divatokon átívelően, időtlenül szép és funkcionális marad. A fehér felület masszív és könnyen tisztítható. Hogy az Ön Liebherr készüléke sok éven át olyan szép maradjon, amilyen most.



Süllyesztett fogantyú

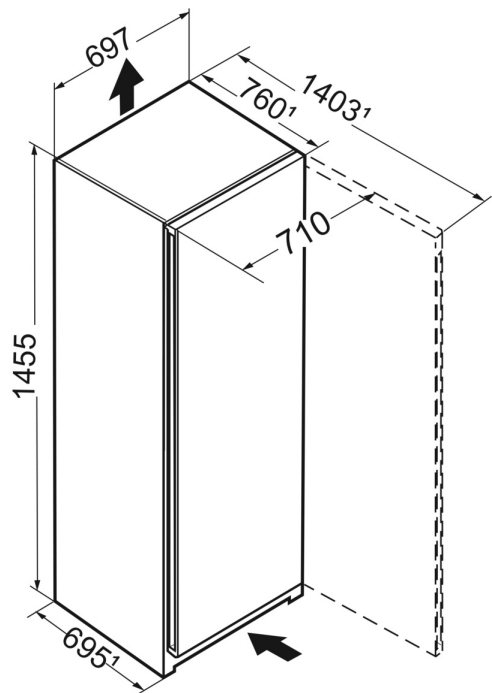
Különleges és funkcionális: A függőlegesen végigfutó, ergonomikus süllyesztett fogantyúnak köszönhetően a készülék kényelmesen és könnyedén nyitható. A modern és letisztult dizájn lehetővé teszi a tökéletes illeszkedést egy fogantyúmentes konyhába.



Lábazatkoncepció

A hűtő legyen nagy teljesítményű és kényelmes - egyben környezetvédelmi szempontból fenntartható is? Akkor a Liebherr-t Önnek találták ki. Mert BluPerformance technológiánk ezt mind biztosítani tudja: Rendkívül nagy kapacitással és hűtési teljesítménnyel rendelkezik - azonban különösen kevés energiát fogyaszt. És hallgassa csak: Szinte semmit nem hall. Mert a Liebherr nagy teljesítménye ellenére is rendkívül halk.

Műszaki rajz



A termékek és azok adatai reklámcélokra vannak beállítva. Bár minden erőfeszítést megteszünk a szórólapon szereplő adatok és információk pontosságának biztosítására, a Liebherr fenntartja a jogot a változtatásokra előzetes értesítés nélkül. Amennyiben a készülék tényleges méretei, specifikációi és teljesítménye döntő fontosságúak, javasoljuk, hogy ellenőrizze az adott készülékhez mellékelt telepítési útmutatót. A Liebherr nem vállal felelősséget az esetleges károkért. (29.11.2023)

