



Instruktionet e
përdorimit

Quality, Design and Innovation



home.liebherr.com/fridge-manuals



LIEBHERR

Përmbajtja

1	Pajisja në një vështrim të shpejtë.....	3
1.1	Përmbajtja e dërgesës.....	3
1.2	Pasqyra e pajisjes dhe pjesëve.....	3
	AutoDoor.....	3
1.4	SmartDevice.....	4
1.5	Fusha e përdorimit e pajisjes.....	4
1.6	Konformiteti.....	5
1.7	Substancat me rrezikshmëri shumë të lartë (SVHC) sipas rregullores REACH.....	5
1.8	Baza e të dhënave EPREL.....	5
2	Udhëzimet e përgjithshme të sigurisë.....	5
3	Mënyra e funksionimit të ekranit Touch & Swipe.	7
3.1	Navigimi dhe shpjegimi i simboleve.....	7
3.2	Menytë.....	7
3.3	Modaliteti i qetësisë.....	8
4	Vënia në punë.....	8
4.1	Ndezja e pajisjes (Vënia në punë herën e parë).....	8
4.2	Vënia në funksionim e InfinitySpring*.....	8
4.3	Vënia në funksionim e HydroBreeze.....	8
5	Ruajtja.....	9
5.1	Udhëzime për ruajtjen.....	9
5.2	Pjesa e ftohjes.....	9
5.3	BioFresh.....	9
5.4	Ndarja e ngrirjes me katër yje*****.....	9
5.5	Kohët e ruajtjes.....	10
6	Kursimi i energjisë.....	10
7	Përdorimi.....	11
7.1	Elementët e komandimit dhe tregues.....	11
7.1.1	Treguesi i statusit.....	11
7.1.2	Simbolet treguese.....	11
7.2	Funksionet e pajisjes.....	11
7.2.1	Udhëzime për funksionet e pajisjes.....	11
	Fikja dhe ndezja e pajisjes.....	11
	WLAN.....	12
	Temperatura.....	13
	Njësia e temperaturës.....	13
	BioFresh B-Value.....	13
	D-Value.....	14
	AutoDoor.....	14
	SuperCool.....	16
	PartyMode.....	17
	HolidayMode.....	17
	SabbathMode.....	18
	EnergySaver.....	18
	HydroBreeze.....	19



	CleaningMode.....	20
	Niveli i dritës së ekranit.....	20
	Alarmi i derës.....	20
	Tingulli i AutoDoor.....	21
	Blokimimi i panelit.....	21
	Gjuha.....	21
	Informacioni i pajisjes.....	22
	Software.....	22
	Kujtesa.....	22
	Modaliteti i demonstrimit.....	22
	Rikthimi në cilësimet nga fabrika.....	23
7.3	Mesazhet.....	24
7.3.1	Përmbledhje e paralajmërimeve.....	24
7.3.2	Mënjanimi i paralajmërimeve.....	24
7.3.3	Përmbledhje e kujtesave.....	25
7.3.4	Mënjanimi i kujtesave.....	26
8	Pajisjet.....	27
8.1	Ndarja e ngrirjes me 4 yje*.....	27
8.2	Raftet e derës.....	27
8.3	Raftet mbajtës.....	28
8.4	Rafti mbajtës me ndarje.....	28
8.5	VarioSafe.....	29
8.6	InfinitySpring*.....	31
8.7	Vendi për tavën e pjekjes.....	31
8.8	Rafti mbajtës praktik i shisheve.....	32
8.9	Sirtarët.....	32
8.10	Kapaku i Fruit & Vegetable-Safe.....	33
8.11	Rregullimi i lagështisë.....	33
8.12	HydroBreeze.....	33
8.13	Kutia e ruajtjes së gjalpër.....	34
8.14	Rafti për vezët.....	35
8.15	Mbajtësja e shisheve.....	35
8.16	FlexSystem.....	35
9	Mirëmbajtja.....	36
9.1	Filtri me karbon aktiv i FreshAir.....	36
9.2	Depozita e ujit*.....	36
9.3	Filtri i ujit*.....	37
9.4	Çmontimi / montimi i sistemit me tërheqje.....	37
9.5	Shkrirja e pajisjes.....	37
9.6	Shkrirja manuale e ndarjes së ngrirjes*.....	37
9.7	Pastrimi i pajisjes.....	38
10	Ndihma për klientin.....	38
10.1	Të dhënat teknike.....	38
10.2	Zhurmat gjatë punës.....	39
10.3	Defektet teknike.....	39
10.4	Shërbimi për klientin.....	41
10.5	Etiketa e parametrave.....	42
11	Nxjerrja jashtë pune.....	42
12	Hedhja/asgjësimi.....	42
12.1	Përgatitja e pajisjes për asgjësimin.....	42
12.2	Hedhja e pajisjes në mënyrë ekologjike.....	42

Prodhuesi punon në vazhdimësi për zhvillimin e mëtejshëm të të gjitha llojeve dhe modeleve. Për këtë arsye, lutemi në

mirëkuptimin tuaj që ne duhet të rezervojmë të drejtën e ndryshimeve në formë, pajisje dhe teknologji.

Simboli	Shpjegimi
	Lexoni manualin e instruksioneve Për t'u njohur me të gjitha avantazhet e pajisjes suaj të re, ku lutemi të lexoni me kujdes udhëzimet në këtë manual instruksionesh.
	Informacionet plotësuese në internet Manualin dixhital me informacionet plotësuese dhe në gjuhë të tjera e gjeni në internet nëpërmjet kodit QR në kopertinën e këtij manuali ose duke futur numrin e servisit në adresën home.liebherr.com/fridge-manuals . Numrin e servisit e gjeni në etiketën e parametrave: <i>Fig. Shembull ilustrues</i>
	Kontrolli i pajisjes Kontrolloni të gjitha pjesët për dëmtime nga transporti. Në rast ankesash drejtoheni te shitësi ose te kujdesi për klientin.
	Ndryshimet Manuali është i vlefshëm për disa modele, kështu që mund të ketë ndryshime. Seksionet që kanë të bëjnë vetëm me pajisje të caktuara janë të shënuara me një yll (*).
	Udhëzimet e veprimeve dhe rezultatet e veprimeve Udhëzimet e veprimeve janë të shënuara me një ▶. Rezultatet e veprimeve janë të shënuara me një ▷.
	Videot Videot për pajisjet ofrohen në kanalën në YouTube të kompanisë Liebherr-Hausgeräte.

Ky manual përdorimi vlen për:

IRBA.. 41.. / 51..

1 Pajisja në një vështrim të shpejtë

1.1 Përmbajtja e dërgesës

Kontrolloni të gjitha pjesët për dëmtime nga transporti. Në rast ankesash drejtoheni te shitësi ose te shërbimi për klientin. (shihni 10.4 Shërbimi për klientin)

Dërgesa përbëhet nga pjesët e mëposhtme:

- Pajisje inkaso
- Pajisjet (në varësi nga modeli)
- Materiali i montimit (në varësi nga modeli)
- „Quick Start Guide“
- „Installation Guide“
- Broshura e shërbimit

1.2 Pasqyra e pajisjes dhe pjesëve

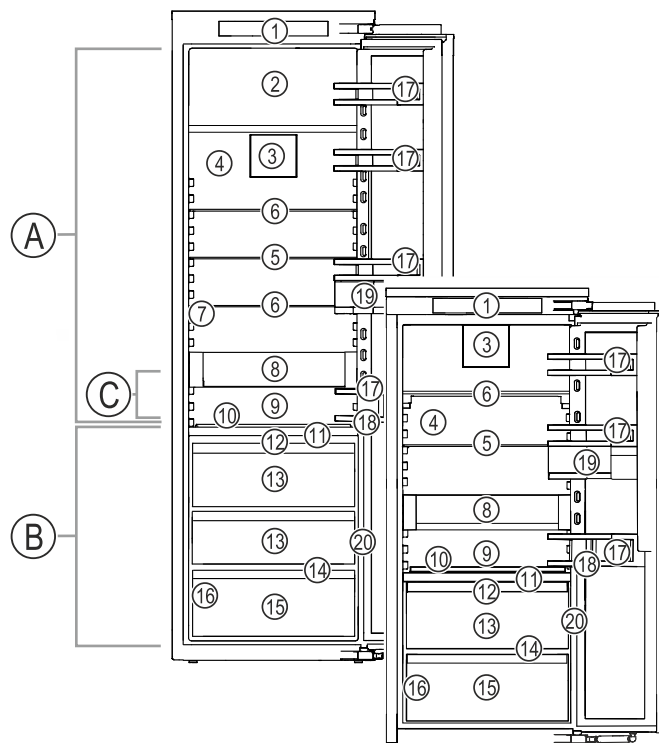


Fig. 1 Shembull ilustrues

Diapazoni i temperaturave

- (A) Pjesa e ftohjes (C) Zona më e ftohtë
(B) BioFresh

Pajisjet

- (1) Elementët e komandimit (11) HydroBreeze
(2) Ndarja e ngrirjes me 4 yje* (12) Kapaku i Fruit & Vegetable-Safe
(3) Ventilatori me filtrin me karbon aktiv të FreshAir (13) Fruit & Vegetable-Safe
(4) Faqja e pasme e thatë (14) Vrima e shkarkimit
(5) Rafti mbajtës me ndarje (15) Meat & Dairy-Safe
(6) Rafti mbajtës (16) Etiketa e parametrave
(7) InfinitySpring* (17) Raftet e derës
(8) VarioSafe (18) Mbajtësja e shisheve
(9) Vendi për tavën e pjekjes (19) VarioBox-et
(10) Rafti mbajtës praktik i shisheve (20) Sensori i funksionit të trokitjes

Shënim

- Në gjendjen e dërgimit, raftet, sirtarët ose koshat janë të vendosur për efikasitet energjie optimale. Ndryshimet e sistemit brenda mundësive të treguara të vendosjes, p.sh. të raftëve në ndarjen e ftohjes, nuk kanë gjithsesi asnjë ndikim në konsumin e energjisë.






AutoDoor

Pajisja juaj është e pajisur me AutoDoor.

Ju mund ta hapni derën me mënyra të ndryshme:

- manualisht me dorë
- me sinjal me trokitje
- me smartfon
- me komandim me zë

	<p>Sinjali i trokitjes</p> <p>Ju e hapni dhe e mbyllni derën me anë të trokitjes me dorë te dera. Sinjalin e trokitjes e konfiguroni tek elementët e komandimit dhe tregimit. Ju mund ta ndryshoni në çdo kohë ndjeshmërinë e sinjalit të trokitjes.</p>
	<p>Smartfoni</p> <p>Ju e hapni dhe e mbyllni derën me anë të smartfonit. Për këtë, duhet që të instaloni aplikacionin SmartDevice në smartfonin tuaj dhe të lidhni pajisjen me rrjetin WLAN. Të gjitha rregullimet i kryeni në aplikacionin SmartDevice.</p>
	<p>Komandimi me zë</p> <p>Ju e hapni dhe e mbyllni derën me anë të komandimit me zë. Për këtë, duhet që të instaloni aplikacionin SmartDevice në smartfonin tuaj, të lidhni pajisjen me rrjetin WLAN dhe të përdorni edhe një asistent zanor të përshtatshëm. Të gjitha rregullimet i kryeni në aplikacionin SmartDevice.</p>



Informacione të tjera dhe video udhëzuese gjeni në:
home.liebherr.com/faq-autodoor

1.4 SmartDevice

SmartDevice është zgjidhja e lidhjes në rrjet për frigoriferin tuaj ftohës.

Nëse pajisja juaj mbështet SmartDevice ose është përgatitur për të, ju mund ta lidhni pajisjen shpejt dhe thjeshtë në rrjetin tuaj WLAN. Me aplikacionin SmartDevice mund ta komandoni pajisjen tuaj nga një pajisje fundore celulare. Në aplikacionin SmartDevice keni në dispozicion funksione shtesë dhe mundësi rregullimi.

Pajisja mbështet SmartDevice: që Pajisja juaj mbështet SmartDevice. Për ta lidhur pajisjen tuaj me rrjetin WLAN, duhet që të shkarkoni aplikacionin SmartDevice.



Informacione tjera të SmartDevice: për smartdevice.liebherr.com

Shkarkoni aplikacionin SmartDevice:



Pas instalimit dhe konfigurimit të aplikacionit SmartDevice mund ta lidhni pajisjen tuaj me ndihmën e aplikacionit SmartDevice dhe të funksionit të pajisjes WLAN (shihni WLAN) në rrjetin tuaj WLAN.

Shënim

Funksioni SmartDevice nuk ofrohet në shtetet e mëposhtme: Rusi, Bjellorusi, Kazakistan.

1.5 Fusha e përdorimit e pajisjes

Përdorimi i parashikuar

Pajisja është e përshtatshme në veçanti për ftohjen e ushqimeve në sferën familjare ose të ngjashme me sferën familjare. Këtu përfshihet, për shembull, përdorimi

- në kuzhinat e personelit, në mensat e mëngjesit,
- nga vizitorët në bujtina, hotele, motele dhe ambiente të tjera akomodimi,
- në shërbimin catering dhe shërbime të ngjashme në tregtinë me shumicë.

Pajisja nuk është e përshtatshme për ngrirjen e ushqimeve.*

Të gjitha llojet e tjera të përdorimit konsiderohen të palejuara.

Përdorimi i gabuar i parashikueshëm

Përdorimet e mëposhtme janë shprehimisht të ndaluara:

- Ruajtja dhe ftohja e medikamenteve, plazmës së gjakut, preparateve laboratorike ose substancave dhe produkteve të ngjashme në bazë të Direktivës 2007/47/KE për pajisjet mjekësore
- Përdorimi në ambiente potencialisht shpërthyes

Përdorimi i gabuar i pajisjes mund të çojë në dëmtime të artikujve të vendosur në ruajtje ose mund të çojë në prishjen e tyre.

Klasat e klimës

Pajisja është projektuar sipas klasave të klimës për përdorimin në temperatura mjedisi të kufizuara. Klasa përkatëse e klimës për pajisjen tuaj është e stampuar në etiketën e parametrave.

Shënim

► Për të garantuar një përdorim pa probleme të pajisjes, respektoni temperaturat e dhëna të ambientit.

Klasa e klimës	për temperaturat e ambientit nga
SN (Subnormale)	10 °C deri në 32 °C
N (Normale)	16 °C deri në 32 °C
ST (Subtropikale)	16 °C deri në 38 °C
T (Tropikale)	16 °C deri në 43 °C
SN-ST	10 °C deri në 38 °C
SN-T	10 °C deri në 43 °C

1.6 Konformiteti

Garku i gazit ftohës është testuar për rrjedhje. Në gjendje të montuar, pajisja është në përputhje me dispozitat përkatëse të sigurisë dhe me rregulloret përkatëse.

Për tregun e BE- Pajisja është në përputhje me
së: Direktivën 2014/53/BE.

Për tregun në GB: Pajisja është në përputhje me Radio
Equipment Regulations 2017 SI 2017
No. 1206.

Teksti i plotë i deklaratës EU të konformitetit disponohet në adresën e mëposhtme të internetit: www.Liebherr.com

Ndarja "BioFresh" plotëson kërkesat e ndarjes së mbajtjes ftohtë sipas standardit DIN EN 62552:2020.

1.7 Substancat me rrezikshmëri shumë të lartë (SVHC) sipas rregullores REACH

Në lidhjen në vijim mund të kontrolloni nëse pajisja juaj përmban substanca SVHC, në kuptim të rregullores REACH: home.liebherr.com/de/deu/de/liebherr-erleben/nachhaltigkeit/umwelt/scip/scip.html

1.8 Baza e të dhënave EPREL

Nga data 1 mars 2021, informacionet për etiketimin e konsumit të energjisë dhe për kërkesat e dizajnit ekologjik do të disponohen në bazën evropiane të të dhënave të produkteve (EPREL). Në lidhjen e mëposhtme <https://eprel.ec.europa.eu/> shkoni te baza e të dhënave të produkteve. Këtu kërkohet që ju të futni emërtimin e modelit. Emërtimin e modelit e gjeni në etiketën e parametrave të produktit.

2 Udhëzimet e përgjithshme të sigurisë

Ruani me kujdes këto instruksione përdorimi dhe dorëzohani ato, sipas rastit, edhe pronarit pasardhës.

Nëse do t'i jepni këtë pajisje dikujt tjetër, atëherë dorëzohani instruksionet e përdorimit edhe pronarit pasardhës.

Për ta përdorur pajisjen në mënyrë të rregullt dhe të sigurt, lexoni me kujdes këto instruksione përdorimi përpara përdorimit të pajisjes. Ndiqni gjithmonë instruksionet që ato përmbajnë, udhëzimet e sigurisë dhe udhëzimet paralajmëruese. Ato janë të rëndësishme, në mënyrë që ta instaloni dhe ta përdorni pajisjen në mënyrë të sigurt dhe të saktë.

Rreziqet për përdoruesin:

- Kjo pajisje mund të përdoret nga fëmijët dhe personat me aftësi të kufizuara fizike, ndijuese ose mendore apo me mungesë përvoje dhe njohurish, kur ata mbikëqyren ose udhëzohen për përdorimin e sigurt të pajisjes dhe ata i kuptojnë rreziqet që rezultojnë prej tyre.

Nuk lejohet që fëmijët të luajnë me pajisjen. Pastrimi dhe mirëmbajtja nga përdoruesi nuk duhen kryer nga fëmijët pa mbikëqyrje. Fëmijët e moshës 3 - 8 vjeç lejohen të mbushin dhe të zbrazin pajisjen. Mbani larg pajisjes fëmijët e moshës nën 3 vjeç, nëse ata nuk mbikëqyren në mënyrë të përhershme.

- Priza elektrike duhet të jetë lehtësisht e arritshme, në mënyrë që pajisja të shkëputet shpejt nga energjia elektrike në rast emergjence. Ajo duhet të ndodhet jashtë zonës së pjesës së pasme të pajisjes.
- Kur pajisja shkëputet nga rrjeti elektrik, kapeni gjithmonë nga spina. Mos e tërhiqni nga kabloja.
- Në rast defekti hiqni spinën elektrike nga priza ose fikni siguresën.
- Mos dëmtoni kordonin e lidhjes elektrike. Mos e vini në punë pajisjen me kordon elektrik të dëmtuar.
- Riparimet dhe ndërhyrjet në pajisje lejohen të kryhet vetëm nga kujdesi për klientin ose nga staf tjetër teknik i trajnuar për këtë qëllim.
- Instaloni, lidhni dhe hidhni pajisjen vetëm sipas specifikimeve në manualin e instruksioneve.
- Pajisja lejohet të vihet në punë vetëm në montuar.
- Prodhuesi nuk mban përgjegjësi për dëmet që vijnë për shkak të linjës fikse me probleme të furnizimit me ujë.*

Rrezik zjarri:

- Gazi ftohës i pajisjes (specifikimet në etiketën e parametrave) është miqësor ndaj mjedisit, por i ndezshëm. Gazi ftohës që rrjedh mund të marrë flakë.
 - Mos dëmtoni tubacionet e qarkut të ftohjes.
 - Mos përdorni burime ndezjeje në brendësi të pajisjes.
 - Mos përdorni asnjë pajisje elektrike në brendësi të pajisjes (p.sh. pajisje pastruese me avull, pajisje ngrohëse, makineri akulloreje etj.).
 - Nëse ka rrjedhje të gazit ftohës: Mënjaroni flakën e zbuluar ose burimet e ndezjes në afërsi të vendit të rrjedhjes. Ajrosni mirë dhomën. Njoftoni kujdesin për klientin.
- Mos vendosni në ruajtje brenda në pajisje lëndë eksplozive ose kanaçe spërkatëse me lëndë shtytëse të ndezshme, si p.sh. butan, propan, pentan etj. Kanaçet spërkatëse

Udhëzimet e përgjithshme të sigurisë

përkatëse identifikohen tek të dhënat e printuara të përmbajtjes ose nga një simbol flake. Gazet që mund të kenë rrjedhur mund të ndizen nga pjesët elektrike.

- Mbani larg nga pajisja qirinjtë e ndezur, llambat ose objektet e tjera me flakë të zbuluar, në mënyrë që këto të mos i vënë flakën pajisjes.
- Pijet alkoolike ose paketimet e tjera që përmbajnë alkool vendosini në ruajtje të mbyllura në mënyrë hermetike. Alkooli që mund të kenë rrjedhur mund të ndizet nga pjesët elektrike.

Rreziku i pengimit dhe përmbysjes:

- Mos i përdorni bazamentin, sirtarët, dyert etj. si shkallë ose si vend për t'u mbështetur. Kjo vlen në mënyrë të veçantë për fëmijët.

Rreziku i helmimit nga ushqimi:

- Mos konsumoni ushqime të ruajtura për kohë shumë të gjatë.

Rreziku i morthit, i ndjesisë së ngrirjes dhe dhimbjeve:

- Shmangni kontaktin e zgjatur të lëkurës me sipërfaqet e ftohta ose artikujt e ftohtë/të ngrirë ose merrni masa mbrojtëse, si p.sh. përdorimi i dorezave.

Rreziku i lëndimit dhe dëmtimit:

- Avulli i nxehtë mund të shkaktojë lëndime. Për shkrirjen mos përdorni asnjë pajisje ngrohëse elektrike ose pajisje pastrimi me avull, flakë të zbuluara ose spërkatës për shkrirje.
- Mos e hiqni akullin me objekte të mprehta.

Rreziku i shtypjes:



Fig. 2

- Ndërkohë që dera mbyllet, mbani të lirë hapësirën e derës dhe mos futni duart.
- Mos i futni duart te mentesha gjatë hapjes dhe mbylljes së derës. Gishtat mund të kapen aty.

Rrezik dëmtimi:

Nëse dera mbyllet automatikisht, sirtarët e tërhequr jashtë dhe shinat teleskop mund të dëmtohen.

- Shtyni sirtarët plotësisht brenda, përpara se dera të mbyllet automatikisht.
- Kur sirtari është hequr: Shtyni shinat teleskop plotësisht brenda, përpara se dera të mbyllet automatikisht.

Simbolet në pajisje:



Simboli mund të gjendet mbi kompresor. Ai ka të bëjë me vajin në kompresor dhe jep udhëzim për rrezikun e mëposhtëm: Mund të jetë fatal në rast gëlltitjeje ose futjeje në rrugët e frymëmarrjes. Ky udhëzim është i rëndësishëm vetëm për riciklimin. Në gjendje pune normale nuk ekziston asnjë rrezik.



Simboli ndodhet në kompresor dhe identifikon rrezikun nga lëndët me rrezik ndezjeje. Mos e hiqni etiketën ngjitëse.



Kjo etiketë ngjitëse ose një etiketë e ngjashme mund të ndodhet në pjesën e pasme të pajisjes. Ajo tregon se te dera dhe/ose tek trupi ka panele izoluese me vakuum (VIP) ose panele me perlit. Ky udhëzim është i rëndësishëm vetëm për riciklimin. Mos e hiqni etiketën ngjitëse.

Ndiqui udhëzimet paralajmëruese dhe udhëzimet e tjera specifike në kapitujt e tjerë:

	RREZIK	Identifikon një situatë të rrezikshme të drejtpërdrejtë, e cila ka si pasojë vdekjen ose lëndime të rënda fizike, nëse nuk mënjanohet.
	PARALAJMË RIM	Identifikon një situatë të rrezikshme, e cila mund të ketë si pasojë vdekjen ose lëndimin e rëndë fizik, nëse nuk mënjanohet.
	VINI RE	Identifikon një situatë të rrezikshme, e cila mund të ketë si pasojë lëndime fizike të lehta ose mesatare, nëse nuk mënjanohet.
	KUJDES	Identifikon një situatë të rrezikshme, e cila mund të ketë si pasojë dëme materiale, nëse nuk mënjanohet.
	Shënim	Identifikon udhëzimet dhe këshillat e dobishme.

3 Mënyra e funksionimit të ekranit Touch & Swipe

Ju e përdorni pajisjen me anë të ekranit Touch & Swipe. Me ekranin Touch & Swipe (në vijim referuar si ekran) ju zgjidhni funksionet e pajisjes duke prekur mbi ekran ose duke rrëshqitur me gisht në ekran. Nëse për 10 sekonda nuk kryeni asnjë veprim në ekran, treguesi i ekranit kthehet ose te menya e një niveli më lart, ose kthehet direkt tek treguesi i statusit.

3.1 Navigimi dhe shpjegimi i simboleve

Në figura përdoren simbole të ndryshme për navigimin në ekran. Këto simbole përshkruhen në tabelën në vijim.

Simboli	Përshkrimi
	Prekja e shkurtër e ekranit: Aktivizoni/çaktivizoni funksionin. Konfirmoni përzgjedhjen. Hapni nënmenynë.
	Prekja e gjatë e ekranit me kohën e specifikuar (p.sh. 3 sekonda): Aktivizoni/çaktivizoni funksionin ose vlerën.
	Rrëshqitja e gishtit djathtas ose majtas: Navigoni nëpër meny.
	Prekja shkurt e simbolit të kthimit prapa: Ktheheni pas me një nivel të menysë.
	Mbajtja prekur e simbolit të kthimit prapa për 3 sekonda: Ktheheni pas tek treguesi i statusit.
	Shigjeta me orën: Nevojiten më shumë se 10 sekonda derisa në ekran të shfaqet treguesi pasardhës.
	Shigjeta me specifikimin e kohës: Do të kalojë koha e treguar derisa në ekran të shfaqet treguesi pasardhës.
	Hapja e simbolit "Menya Cilësimet": Navigoni për në menynë e cilësimeve dhe hapni menynë e cilësimeve. Nëse nevojitet: Në menynë e cilësimeve navigoni për në funksionin që dëshironi. (shihni 3.2.1 Hapja e menysë Cilësimet)
	Hapja e simbolit "Menya e zgjeruar": Navigoni për në menynë e zgjeruar dhe hapni menynë e zgjeruar. Nëse nevojitet: Në menynë e zgjeruar navigoni për në funksionin që dëshironi. (shihni 3.2.2 Hapja e menysë së zgjeruar)

Simboli	Përshkrimi
Asnjë veprim brenda 10 sekondave	Nëse për 10 sekonda nuk kryeni asnjë veprim në ekran, treguesi i ekranit kthehet ose te menya e një niveli më lart, ose kthehet direkt tek treguesi i statusit.
Hapja dhe mbyllja përsëri e derës.	Nëse e hapni derën dhe e mbyllni përsëri menjëherë, treguesi kthehet direkt tek treguesi i statusit.

Shënim: Figurat e ekranit paraqiten me termat në gjuhën angleze.

3.2 Meny të

Funksionet e pajisjes janë të ndara në meny të ndryshme:

Menya	Përshkrimi
Menya kryesore	Kur ndizni pajisjen, atëherë ndodheni automatikisht në menynë kryesore. Nga këtu, ju navigoni për në funksionet më të rëndësishme të pajisjes, në menynë e cilësimeve dhe në menynë e zgjeruar.
 Menya Cilësimet	Menya Cilësimet përmban funksione të tjera të pajisjes, për rregullimin e pajisjes suaj.
Menya e zgjeruar	Menya e zgjeruar përmban funksionet e veçanta të pajisjes, për rregullimin e pajisjes suaj. Hyrja në menynë e zgjeruar është e mbrojtur përmes kodit me numra 1 5 1 .

3.2.1 Hapja e menysë Cilësimet

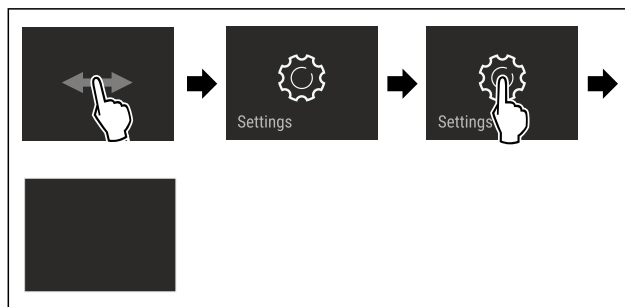


Fig. 3 Shembull ilustrues

- Kryeni hapat e veprimeve siç tregohet në figurë.
- ▷ Hapet menya Cilësimet.
- Nëse nevojitet: Navigoni për në funksionin që dëshironi.

3.2.2 Hapja e menysë së zgjeruar



Fig. 4

Vënia në punë

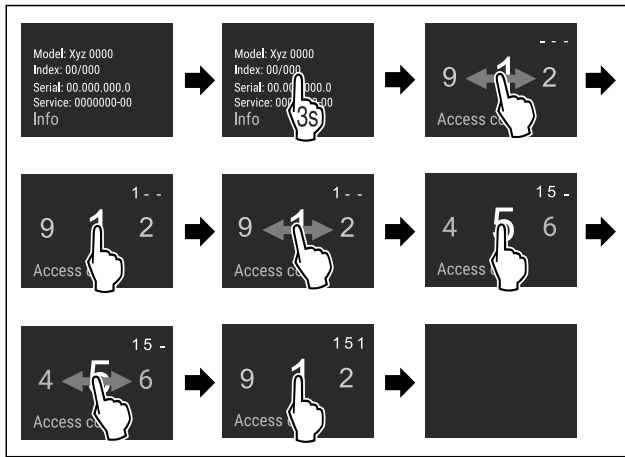


Fig. 5 Shembull ilustrues, hyrja me kodin me numra 151

- ▶ Kryeni hapat e veprimeve siç tregohet në figurë.
- ▷ Hapet menyja e zgjeruar.
- ▶ Nëse nevojitet: Navigoni për në funksionin që dëshironi.

3.3 Modaliteti i qetësisë

Nëse nuk e prekni ekranin për 1 minutë, atëherë ekranin kalon në modalitetin e qetësisë. Në modalitetin e qetësisë, niveli i dritës së treguesit është i errësuar.

3.3.1 Përfundimi i modalitetit të qetësisë

- ▶ Prekni shkurt ekranin me gisht.
- ▷ Modaliteti i qetësisë përfundon.

4 Vënia në punë

4.1 Ndezja e pajisjes (Vënia në punë herën e parë)

Sigurohuni që janë përbushur kushtet e mëposhtme:

- Pajisja është montuar dhe lidhur në përputhje me instruksionet e montimit.
- Të gjithë shiritat ngjitës, fletët ngjitëse dhe mbrojtëse, si dhe sigurueset e transportit brenda dhe jashtë pajisjes janë hequr.
- Të gjitha fletëpalosjet e reklamave janë hequr nga sirtarët.
- Mënyra e funksionimit të ekranit Touch & Swipe është e njohur. (shihni 3 Mënyra e funksionimit të ekranit Touch & Swipe)

Ndezja e pajisjes përmes ekranit Touch & Swipe:

- ▶ Kur ekranin është në modalitetin e qetësisë: Prekni shkurt ekranin.
- ▶ Kryeni hapat e veprimeve siç tregohet në figurë.

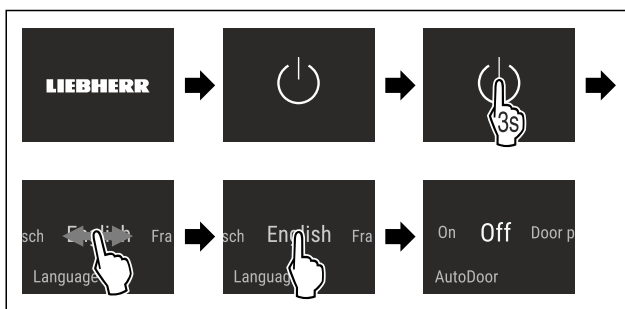


Fig. 6 Shembull ilustrues

- ▶ Aktivizoni AutoDoor. (shihni AutoDoor)
- ose-
- ▶ Mos aktivizoni AutoDoor.

Shënim

Nëse nuk e aktivizoni funksionin AutoDoor, atëherë mund ta hapni ose ta mbyllni derën manualisht me dorë.

- ▷ Shfaqet treguesi i statusit.
- ▷ Pajisja ftoh në temperaturën e synuar të vendosur nga fabrika.
- ▷ Pajisja ndizet në modalitetin demonstrativ (treguesi i statusit shfaqet me DEMO): Nëse pajisja ndizet në modalitetin demonstrativ, atëherë ju mund ta çaktivizoni modalitetin demonstrativ brenda 5 minutave. (shihni Modaliteti i demonstrimit)

Informacione të tjera:

- Vini në funksionim InfinitySpring. (shihni 4.2 Vënia në funksionim e InfinitySpring*) *
- Vini në funksionim HydroBreeze. (shihni 4.3 Vënia në funksionim e HydroBreeze)
- Vini në funksionim SmartDevice. (shihni 1.4 SmartDevice) dhe (shihni WLAN)

Shënim

Prodhuesi këshillon:

- ▶ Futja e ushqimeve: pritni rreth 6 orë derisa të arrihet temperatura e vendosur.
- ▶ Futni **ushqimet për ngrirje** në -18 °C ose më shumë.*
- ▶ Ndiqni udhëzimet për ruajtjen. (shihni 5.1 Udhëzime për ruajtjen)

Shënim

Aksesoret mund t'i blini në dyqanin Liebherr-Hausgeräte në adresën e internetit home.liebherr.com/shop/de/deu/zubehor.html.

4.2 Vënia në funksionim e InfinitySpring*

Nëse pajisja juaj është e pajisur me InfinitySpring, duhet që **përpara përdorimit të parë** të nxirrni ajrin nga sistemi i ujit për InfinitySpring dhe ta pastroni InfinitySpring.

Sigurohuni që janë përbushur kushtet e mëposhtme:

- Lidhja e sistemit të furnizimit me ujë është realizuar. Shihni Installation Guide ose manualin e montimit.
- Depozita e ujit është vendosur. Shihni Installation Guide ose manualin e montimit.
- Filtri i ujit është vendosur. Shihni Installation Guide ose manualin e montimit.*
- Pajisja është montuar plotësisht brenda dhe është lidhur plotësisht.

4.2.1 Nxjerrja e ajrit nga sistemi i furnizimit me ujë

- ▶ Hapni derën e pajisjes.
- ▶ Ngjishni gotën e ujit në pjesën e poshtme të dispenserit të InfinitySpring.
- ▷ Pjesa e sipërme zgjatet jashtë dhe ajri del jashtë ose uji rrjedh brenda në gotë.
- ▶ Vazhdoni me procesin derisa uji të rrjedhë njëtrajtësisht në gotë.
- ▷ Ajri është nxjerrë jashtë sistemit të ujit.

4.2.2 Pastrimi i InfinitySpring

(shihni 9.7.4 Pastrimi i InfinitySpring *)

4.3 Vënia në funksionim e HydroBreeze

Nëse pajisja juaj është e pajisur me sHydroBreeze, duhet që **përpara përdorimit të parë** ta pastroni HydroBreeze.

Sigurohuni që janë përmbushur kushtet e mëposhtme:

- Pajisja është montuar plotësisht brenda dhe është lidhur plotësisht.
- ▶ Pastroni HydroBreeze. (shihni 9.7.5 Pastrimi i HydroBreeze)
- ▶ Mbushni depozitën e ujit. (shihni 8.12.1 Mbushja e depozitës së ujit)
- ▶ Aktivizoni HydroBreeze. (shihni HydroBreeze)

5 Ruajtja

5.1 Udhëzime për ruajtjen



PARALAJMËRIM

Rrezik zjarri

- ▶ Mos përdorni asnjë pajisje elektrike në hapësirën e pajisjes për ushqimet, nëse kjo nuk rekomandohet nga prodhuesi.

Shënim

Konsumi i energjisë rritet dhe performanca e ftohjes zvogëlohet kur qarkullimi i ajrit nuk mjafton.

- ▶ Mbani gjithmonë të lira kanalet e ajrit.

Ndiqni specifikimet e mëposhtme për ruajtjen:

- Mbani të lira kanalet e ajrit në ventilator.
- Në ndarjen e ngrirjes: Paketoni mirë ushqimet.*
- Paketoni në enë/kuti të mbyllura ose mbuloni ushqimet që marrin ose lëshojnë lehtë aromat ose shijet.
- Paketoni në enë/kuti të mbyllur e të pastër mishin ose peshkun e pagatuar. Në këtë mënyrë parandaloni që mishi ose peshku të prekin ushqimet e tjera ose që të pikojnë sipër tyre.
- Ruani lëngjet në enë të mbyllura.
- Vendosni ushqimet me distancë nga njëra-tjetra, me qëllim që ajri të mund të qarkullojë mirë.
- Vendosni ushqimet në ruajtje në përputhje me specifikimet në paketim.
- Mbani gjithmonë parasysh datën e dhënë për afatin e përdorimit, e cila ndodhet në paketim.

Shënim

Mosndjekja e këtyre këshillave mund të rezultojë në prishjen e ushqimeve.

5.2 Pjesa e ftohjes

Nëpërmjet qarkullimit të ajrit në pajisje krijohet zona me temperatura të ndryshme. Zonat me temperatura të ndryshme i shihni te pasqyra e pajisjes dhe pjesëve. (shihni 1.2 Pasqyra e pajisjes dhe pjesëve)

5.2.1 Sistemimi i ushqimeve

- ▶ Pjesa e sipërme dhe te dera: Vendosni në ruajtje gjalpin, djathin, konservat dhe tubetat.
- ▶ Zona me temperaturën më të ftohtë: Vendosni në ruajtje ushqimet që prishen lehtë, si ushqimet e gatshme.

5.3 BioFresh

BioFresh zgjat kohën e ruajtjes për disa ushqime të freskëta, në krahasim me ftohjen e zakonshme.

Shënim

Nëse temperaturat ulen nën 0 °C, ushqimet mund të ngrinjë.
▶ Perimet e ndjeshme ndaj të ftohtit, si trangujt, patëllxhanët, kunguj dhe frutat tropikale të ndjeshme ndaj të ftohtit vendosini në ruajtje në pjesën e ftohjes.

5.3.1 Fruit & Vegetable-Safe

Këtu krijohet një klimë ruajtjeje afër 0 °C. Kapaku hermetik kujdeset për lagështinë e vazhdueshme të ajrit. Kjo klimë ruajtjeje është e përshtatshme për ruajtjen e ushqimeve jo të paketuara dhe që kanë vetë lagështi të lartë (p.sh. sallatë, perime, fruta).

Lagështia e ajrit në ndarje varet nga përmbajtja e lagështisë së produktit që vendoset në ftohje dhe nga shpeshësia e hapjes. Ju mund ta rregulloni lagështinë e ajrit. (shihni 8.11 Rregullimi i lagështisë)

Sistemimi i ushqimeve

- ▶ Vendosni në ruajtje frutat dhe perimet jo të paketuara. Nëse lagështia e ajrit është tepër e lartë:
- ▶ Rregulloni lagështinë e ajrit. (shihni 8.11 Rregullimi i lagështisë)

5.3.2 Meat & Dairy-Safe

Këtu krijohet një klimë ruajtjeje afër 0 °C. Kjo klimë ruajtjeje është e përshtatshme për ushqime delikate (p.sh. produkte bulmeti, mish, peshk, sallam).

Sistemimi i ushqimeve

- ▶ Vendosni në ruajtje ushqimet e thata ose të paketuara.

5.4 Ndarja e ngrirjes me katër yje*****

Në -18 °C këtu krijohet një klimë ruajtjeje e akullit e thatë. Klima e akullit e ruajtjes është e përshtatshme për ruajtjen për disa muaj të ushqimeve të ngrira dhe të artikuljeve në ngrirje, për prodhimin e kubave të akullit ose për ngrirjen e ushqimeve të freskëta.

Temperatura e ajrit në ndarjen e ngrirjes, e matur me termometër ose me aparaturë matëse të tjera mund të luhatet. Luhatjet e temperaturës janë më të mëdha kur ndarja e ngrirjes është gjysmë plot ose bosh dhe është e mundur që të arrihen temperatura më të ngrohta se -18 °C.

5.4.1 Ngrirja e ushqimeve

Ju mund të ngrini maksimumi aq ushqime të freskëta brenda 24 orëve sa tregohet në etiketën e parametrave (shihni 10.5 Etiketa e parametrave) në pjesën "Kapaciteti i ngrirjes ... kg/24h".

Me qëllim që ushqimi të ftohet shpejt deri në brendësi, respektoni sasinë e mëposhtme për çdo paketim:

- Fruta dhe perime deri në 1 kg
- Mish deri në 2,5 kg

Sistemimi i ushqimeve



VINI RE

Rrezik lëndimi nga thyerja e qelqit!

Shishet dhe kanaçet me pije mund të plasim nga ngrirja. Kjo vlen në mënyrë të veçantë për pijet që përmbajnë gaz karbonik.

- ▶ Mos i ngrini shishet dhe kanaçet me pije!

- ▶ Vendosini ushqimet e paketuara në ndarjen e ngrirjes, në mënyrë që të kenë kontakt me bazamentin ose me faqet anësore.

Kursimi i energjisë

Shkrija e ushqimeve



PARALAJMËRIM

Rrezik i helmimit nga ushqimi!

- ▶ Mos i ngrini më përsëri ushqimet e shkrija.
- ▶ Gatvani ushqimet e shkrija sa më shpejt të jetë e mundur.

Ju mund t'i shkriini ushqimet në mënyra të ndryshme:

- në pjesën e ftohjes
- në mikrovalë
- në furrë/sobë me ajër të nxehtë
- në temperaturë ambienti
- ▶ Nxirrni nga frigoriferi vetëm aq ushqim sa ju nevojitet.

5.5 Kohët e ruajtjes

Kohët e treguara të ruajtjes janë vlera orientuese.

Për ushqimet me specifikim të afatit të përdorimit vlen gjithmonë data e përcaktuar në paketim.

5.5.1 Ndarja e ftohjes

Vlen data e dhënë mbi paketim për afatin e përdorimit.

5.5.2 BioFresh

Vlerat orientuese për kohën e ruajtjes te Meat & Dairy-Safe		
Gjalpë	në 1 °C	deri në 90 ditë
Djathë i fortë	në 1 °C	deri në 110 ditë
Qumësht	në 1 °C	deri në 12 ditë
Sallame, të prerë në feta	në 1 °C	deri në 8 ditë
Shpendë	në 1 °C	deri në 6 ditë
Mish derri	në 1 °C	deri në 6 ditë
Mish gjedhi	në 1 °C	deri në 6 ditë
Mish i egër gjahu	në 1 °C	deri në 6 ditë

Shënim

- ▶ Mbani parasysh se ushqimet e pasura me proteina prishen më shpejt. D.m.th. që molusqet dhe krustacët prishen më shpejt sesa peshku, dhe peshku priset më shpejt sesa mishit.

Vlerat orientuese për kohën e ruajtjes te Fruit & Vegetable-Safe		
Perime, sallata		
Karçof	në 1 °C	deri në 14 ditë
Selino	në 1 °C	deri në 28 ditë
Lulelakër	në 1 °C	deri në 21 ditë
Brokoli	në 1 °C	deri në 13 ditë
Çikore	në 1 °C	deri në 27 ditë
Marule	në 1 °C	deri në 19 ditë
Bizele	në 1 °C	deri në 14 ditë
Kale jeshile	në 1 °C	deri në 14 ditë
Karota	në 1 °C	deri në 80 ditë
Hudhër	në 1 °C	deri në 160 ditë
Lakër rrepë	në 1 °C	deri në 14 ditë

Vlerat orientuese për kohën e ruajtjes te Fruit & Vegetable-Safe		
Sallatë e rrumbullt	në 1 °C	deri në 13 ditë
Lakra	në 1 °C	deri në 13 ditë
Presh	në 1 °C	deri në 29 ditë
Kërpudha	në 1 °C	deri në 7 ditë
Rrepa	në 1 °C	deri në 10 ditë
Lakër Brukseli	në 1 °C	deri në 20 ditë
Shpargull	në 1 °C	deri në 18 ditë
Spinaq	në 1 °C	deri në 13 ditë
Lakër kaçurrele	në 1 °C	deri në 20 ditë
Fruta		
Kajsi	në 1 °C	deri në 13 ditë
Mollë	në 1 °C	deri në 80 ditë
Dardha	në 1 °C	deri në 55 ditë
Boronica	në 1 °C	deri në 3 ditë
Hurma arabie	në 1 °C	deri në 180 ditë
Luleshtrydhe	në 1 °C	deri në 7 ditë
Fiq	në 1 °C	deri në 7 ditë
Kulumbri	në 1 °C	deri në 9 ditë
Mjedra	në 1 °C	deri në 3 ditë
Rrush serezi	në 1 °C	deri në 7 ditë
Qersh, të ëmbla	në 1 °C	deri në 14 ditë
Kivi	në 1 °C	deri në 80 ditë
Pjeshkë	në 1 °C	deri në 13 ditë
Kumbulla	në 1 °C	deri në 20 ditë
Boronicë e kuqe	në 1 °C	deri në 60 ditë
Rubarbe	në 1 °C	deri në 13 ditë
Rrush frëngu	në 1 °C	deri në 13 ditë
Rrush	në 1 °C	deri në 29 ditë

5.5.3 Ndarja e ngrirjes*

Vlerat orientuese për ruajtjen e ushqimeve të ndryshme		
Akullore	në -18 °C	2 deri në 6 muaj
Sallame, proshuta	në -18 °C	2 deri në 3 muaj
Bukë, produkte brumi për pjekje	në -18 °C	2 deri në 6 muaj
Mish i egër, mish derri	në -18 °C	6 deri në 9 muaj
Peshk, me yndyrë	në -18 °C	2 deri në 6 muaj
Peshk, pa yndyrë	në -18 °C	6 deri në 8 muaj
Djathë	në -18 °C	2 deri në 6 muaj
Shpendë, mish gjedhi	në -18 °C	6 deri në 12 muaj
Perime, fruta	në -18 °C	6 deri në 12 muaj

6 Kursimi i energjisë

- Kujdesuni gjithmonë për qarkullimin e mirë të ajrit dhe për ajrimin. Mos i mbulonit vrimat ose grilat e ajrit.

- Mbani gjithmonë të lira kanalet e ajrit të ventilatorit.
- Mos e montoni pajisjen as në një vend në rrezet direkte të diellit, as pranë sistemit të ngrohjes apo të ngjashme.
- Kur e montoni pajisjen direkt ngjitur me një furrë, konsumi i energjisë mund të rritet paksa. Kjo varet nga kohëzgjatja e përdorimit dhe nga intensiteti i përdorimit të furrës.
- Konsumi i energjisë varet nga kushtet e instalimit, për shembull nga temperatura e ambientit (shihni 1.5 Fusha e përdorimit e pajisjes). Kur temperatura e ambientit është më e ngrohtë, atëherë konsumi i energjisë mund të rritet.
- Hapeni pajisjen mundësisht sa më pak kohë.
- Sa më e ulët të vendoset temperatura, aq më i lartë do të jetë konsumi i energjisë.
- Sistemimi i ushqimeve të ndara: home.liebherr.com/food.
- Të gjitha ushqimet vendosini në ruajtje të paketuara mirë dhe të mbuluara. Kështu shmanget formimi akullit/borës.
- Nxirrini ushqimet nga frigoriferi në kohën e nevojshme, në mënyrë që ato të mos ngrohen shumë.
- Futja e ushqimeve të ngrohta: në fillim lërinë të ftohen në temperaturën e dhomës.
- Shkrini produktet e ngrira në ndarjen e ftohjes.*
- Kur në pajisje ka një shtresë të trashë akulli: Shkrini pajisjen.*
- Në rastin e pushimeve të gjata, përdorni HolidayMode (shihni HolidayMode).

7 Përdorimi

7.1 Elementët e komandimit dhe tregues

7.1.1 Treguesi i statusit

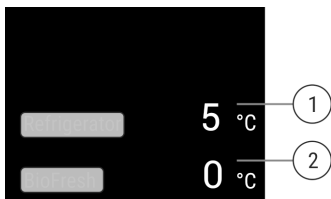


Fig. 7 Treguesi i statusit tregon temperaturën aktuale.

- (1) Treguesi i temperaturës ndarja e ftohjes
(2) Treguesi i temperaturës BioFresh

Treguesi i statusit tregon temperaturën aktuale dhe është treguesi fillestar i rregullimeve. Që aty vijohet me navigimin në funksionet dhe cilësimet e tjera të pajisjes.

7.1.2 Simbolet treguese

Simbolet treguese janë informacion rreth gjendjes aktuale të pajisjes.

Simboli	Gjendja e pajisjes
	Standby Pajisja ose zona e temperaturës është e fikur.
	Numër që pulson Pajisja është duke punuar. Temperatura pulson derisa të arrihet vlera e vendosur.

Simboli	Gjendja e pajisjes
	Simbol që pulson Pajisja është duke punuar. Rregullimi po pranohet.

7.2 Funksionet e pajisjes

7.2.1 Udhëzime për funksionet e pajisjes

Funksionet e pajisjes janë konfiguruar në mënyrë të tillë nga fabrika që pajisja juaj të jetë plotësisht funksionale.

Përpara se të ndryshoni, të aktivizoni ose të çaktivizoni funksionet e pajisjes, sigurohuni që janë përmbushur kushtet e mëposhtme:

- Ju keni lexuar dhe keni kuptuar përshkrimet për mënyrën e funksionimit të ekranit. (shihni 3 Mënyra e funksionimit të ekranit Touch & Swipe)
- Ju jeni familiarizuar me elementët e komandimit dhe elementët tregues të pajisjes suaj.



Fikja dhe ndezja e pajisjes

Me këtë funksion ju fikni dhe ndizni të gjithë pajisjen.

Fikja e pajisjes

Kur fikni pajisjen, atëherë të gjitha rregullimet e kryera më parë do të ruhen.

Sigurohuni që janë përmbushur kushtet e mëposhtme:

- Janë ndjekur të gjitha udhëzimet e veprimeve (shihni 11 Nxjerrja jashtë pune).



Fig. 8

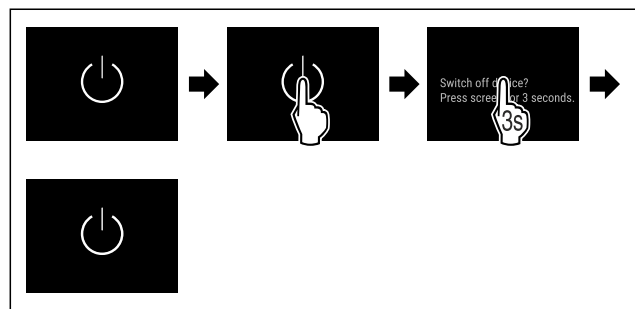


Fig. 9

- ▶ Kryeni hapat e veprimeve siç tregohet në figurë.
- ▷ Pajisja fiket.
- ▷ Në ekran shfaqet simboli Standby.
- ▷ Ekranin bëhet i zi.

Ndezja e pajisjes

- ▶ Kur ekranin ndodhet në modalitetin e qetësisë:
- ▶ Prekni shkurt ekranin.

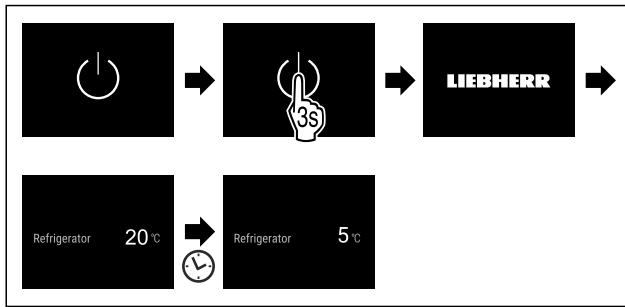


Fig. 10 Shembull ilustrues

- ▶ Kryeni hapat e veprimeve siç tregohet në figurë. Kur pajisja ndizet në modalitetin e demonstrimit:
- ▶ Çaktivizoni modalitetin e demonstrimit. (shihni Çaktivizimi i modalitetit të demonstrimit)
- ▷ Pajisja do të ndizet.
- ▷ Rregullimet e kryera më parë do të rivendosen.
- ▷ Pajisja ftoh në temperaturën e synuar të vendosur.



WLAN

Me këtë funksion ju lidhni pajisjen tuaj me rrjetin WLAN. Atë mund ta komandoni më pas përmes aplikacionit SmartDevice nga një pajisje fundore celulare. Me këtë funksion ju mund të ndani përsëri ose të rivendosni lidhjen në rrjetin WLAN.

Informacione të tjera për SmartDevice: (shihni 1.4 SmartDevice)

Shënim

Funksioni SmartDevice nuk ofrohet në shtetet e mëposhtme: Rusi, Bjellorusi, Kazakistan.

Realizimi i lidhjes me WLAN herën e parë

Sigurohuni që janë përmbushur kushtet e mëposhtme:

- Aplikacioni SmartDevice është instaluar (shihni apps.home.liebherr.com).
- Regjistrimi në aplikacionin SmartDevice ka përfunduar.



Fig. 11

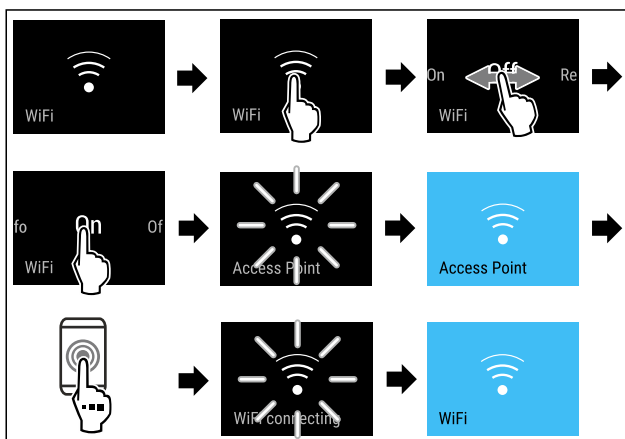


Fig. 12

- ▶ Kryeni hapat e veprimeve siç tregohet në figurë.
- ▷ Lidhja është vendosur.

Shkëputja e lidhjes me WLAN



Fig. 13

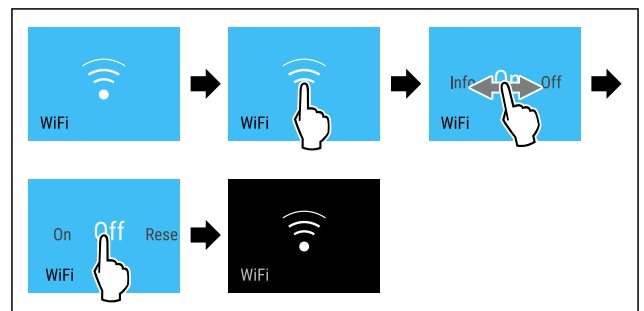


Fig. 14

- ▶ Kryeni hapat e veprimeve siç tregohet në figurë.
- ▷ Lidhja është shkëputur.

Rivendosja e lidhjes me WLAN



Fig. 15

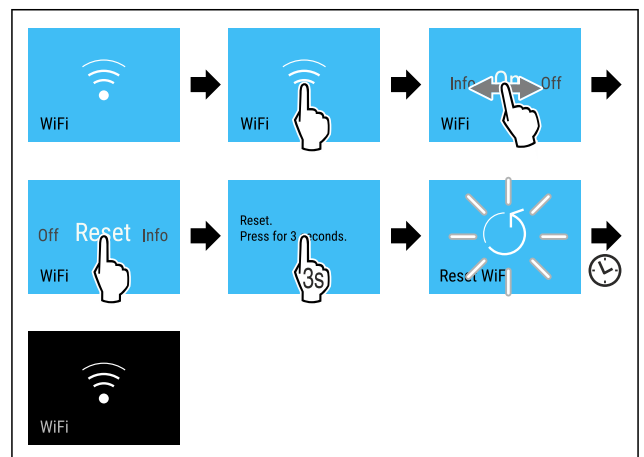


Fig. 16

- ▶ Kryeni hapat e veprimeve siç tregohet në figurë.
- ▷ Lidhja me WLAN dhe rregullimet e tjera të WLAN rikthehen në cilësimet nga fabrika.

Shfaqja e informacioneve për lidhjen me WLAN

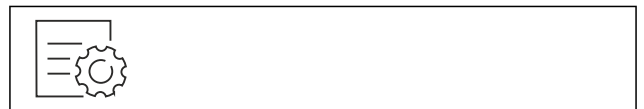


Fig. 17

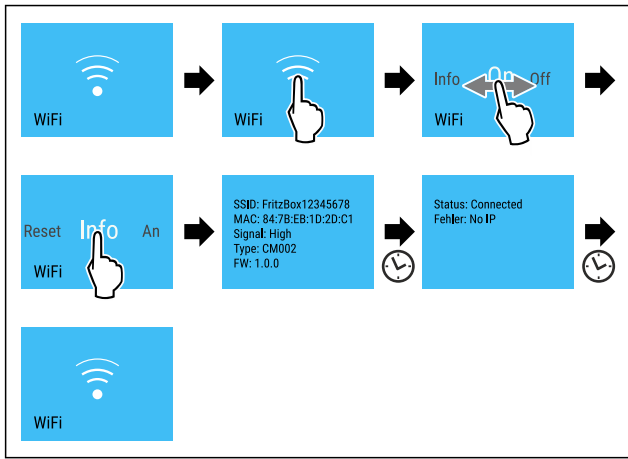


Fig. 18

► Kryeni hapat e veprimeve siç tregohet në figurë.

5 °C Temperatura

Me këtë funksion ju vendosni temperaturën.

Temperatura varet nga faktorët e mëposhtëm:

- shpeshtësia e hapjes së derës
- kohëzgjatja e hapjes së derës
- temperatura e dhomës në vendin e instalimit
- lloji, temperatura dhe sasia e ushqimit

Zona temperaturës	Temperatura e vendosur nga fabrika	Cilësimi rekomanduar
5 °C Pjesa e ftohjes	5 °C	4 °C
0 °C BioFresh	0 °C	B-Value (shihni BioFresh B-Value)

Vendosja e temperaturës në pjesën e ftohjes

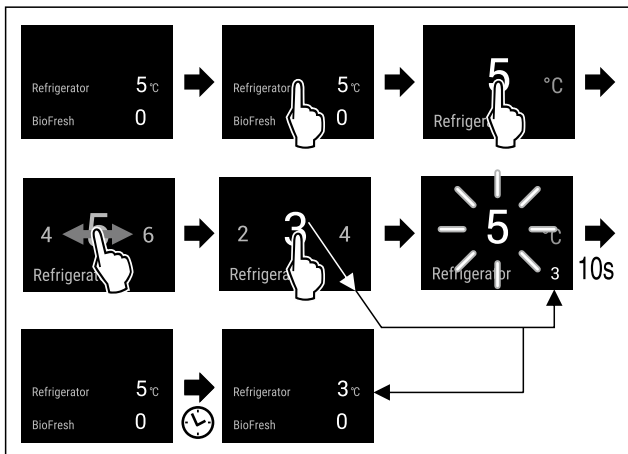


Fig. 19 Shembull ilustrues

► Kryeni hapat e veprimeve siç tregohet në figurë.
▷ Temperatura vendoset.

Vendosja e temperaturës në BioFresh

Temperaturën mund ta vendosni me anë të **BioFresh B-Value**. (shihni BioFresh B-Value)

°C/°F Njësia e temperaturës

Me këtë funksion ju vendosni njësinë e temperaturës. Ju mund të vendosni gradë Celsius ose gradë Fahrenheit si njësi të temperaturës.

Vendosja e njësisë së temperaturës

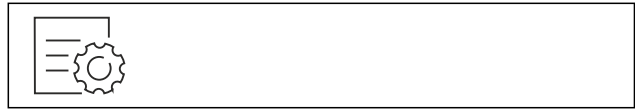


Fig. 20

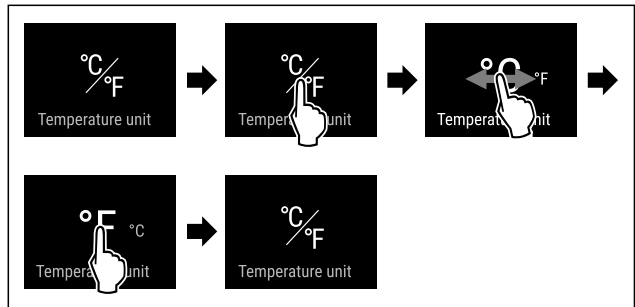


Fig. 21 Shembull ilustrues: Ndërrimi nga gradë Celsius në gradë Fahrenheit.

► Kryeni hapat e veprimeve siç tregohet në figurë.
▷ Njësia e temperaturës do të vendoset.

B5 BioFresh B-Value

Me këtë funksion ju vendosni BioFresh B-Value. Me BioFresh B-Value ju mund ta vendosni BioFresh në një nivel paksa më të ngrohtë ose më të freskët, kur kjo nevojitet për shkak të temperaturës më të lartë ose më të ulët të ambientit. Në momentin e dërgimit nga fabrika, BioFresh B-Value është e caktuar në vlerën B5. Nëse e ndryshoni B-Value, atëherë mbani parasysh tabelën e mëposhtme:

Vlera	Përshkrimi
B1	Temperatura më e ulët
B1-B4	Temperatura mund të bjerë nën 0 °C, kështu që ushqimet mund të ngrijnë paksa.
B5	Temperatura e paracaktuar
B9	Temperatura më e lartë

Vendosja e BioFresh B-Value



Fig. 22

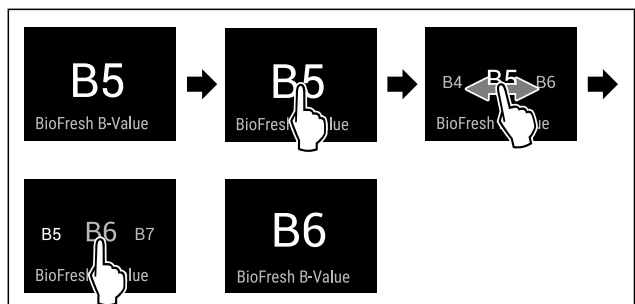


Fig. 23 Shembull ilustrues: Ndërrimi nga B5 në B6.

► Kryeni hapat e veprimeve siç tregohet në figurë.

Përdorimi

- ▷ BioFresh B-Value do të vendoset.
- ▷ Treguesi i statusit tregon temperaturën e synuar.

D1 D-Value

D-Value për pajisjen tuaj është caktuar nga fabrika dhe nuk lejohet të ndryshohet.

AutoDoor

Me këtë funksion ju aktivizoni dhe konfiguroni funksionin AutoDoor gjatë vënies në punë të pajisjes ose në një moment të mëvonshëm. Nëse e keni aktivizuar dhe konfiguruar më parë funksionin AutoDoor, atëherë me këtë funksion e çaktivizoni AutoDoor. Përveç kësaj, me këtë funksion konfiguroni edhe këndin e hapjes së derës.

Nëse aktivizoni funksionin AutoDoor, atëherë mund ta hapni derën me mënyra të ndryshme:

- me sinjal me trokitje
- me smartfon
- me komandim me zë

Shënim

Nëse nuk e aktivizoni funksionin AutoDoor, atëherë mund ta hapni ose ta mbyllni derën manualisht me dorë.

Kur funksioni është aktiv, atëherë pajisja punon me kapacitet më të lartë. Si rezultat, zhurmat e punës së pajisjes mund të jenë më të larta se zakonisht dhe konsumi i energjisë rritet.



Aktivizimi dhe konfigurimi për herë të parë i AutoDoor

Ju e aktivizoni dhe konfiguroni funksionin AutoDoor për herë të parë ose direkt gjatë **vënies në punë** të pajisjes, ose në një moment të mëvonshëm.



Fig. 24

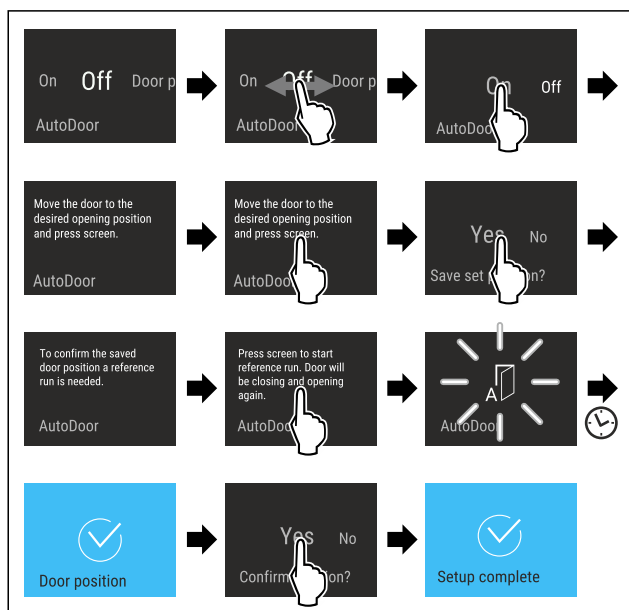


Fig. 25

- ▶ Kryeni hapat e veprimeve siç tregohet në figurë, derisa t'ju kërkohet në ekran që ta lëvizni derën në pozicionin që dëshironi.
- ▶ Konfiguroni këndin e hapjes së derës: Hapni derën minimumi 70°.
- ▶ Sigurohuni që dera nuk prek në mobilien ose në muret ngjitur.
- ▶ Konfirmoni këndin e hapjes së derës: Prekni shkurt ekranin siç tregohet në figurë.
- ▶ Ruani këndin e hapjes së derës: Konfirmoni mesazhin në ekran siç tregohet në figurë.



VINI RE

Rrezik lëndimi nga hapja dhe mbyllja automatike e derës!

- ▶ Mbani të lirë zonën e hapjes së derës.
- ▶ Mos i futni duart te mentesha.
- ▶ Mos e bllokoni derën.

KUJDES

Dëmtim i sirtarëve dhe shinave teleskop nga mbyllja automatike e derës!

- ▶ Përpara mbylljes së derës: Shtyni sirtarët plotësisht brenda.
- ▶ Përpara mbylljes së derës dhe kur sirtari është hequr: Shtyni shinat teleskop plotësisht brenda.



Fig. 26

Për të vendosur këndin e hapjes së derës, pajisja duhet të kryejë një lëvizje referencë të derës.

- ▶ Nisni lëvizjen referencë: Prekni shkurt ekranin siç tregohet në figurë.
- ▷ Lëvizja referencë fillon.
- ▷ Simboli AutoDoor pulson.
- ▷ Nëse lëvizja referencë kryhet me sukses: Ekranin bëhet blu për 2 sekonda.
- ▷ Dëgjohet sinjali i konfirmimit.
- ▶ Konfirmoni mesazhin në ekran siç tregohet në figurë.
- ▷ Ekranin bëhet blu.
- ▷ Dëgjohet sinjali i konfirmimit.
- ▷ Konfigurimi i AutoDoor ka përfunduar.
- ▷ Dera mund të hapet me anë të sinjalit me trokitje.



Çaktivizimi dhe aktivizimi i AutoDoor

Ju e keni aktivizuar dhe konfiguruar më parë funksionin AutoDoor. Dhe ju dëshironi të çaktivizoni dhe ta aktivizoni funksionin AutoDoor.

Çaktivizimi i AutoDoor

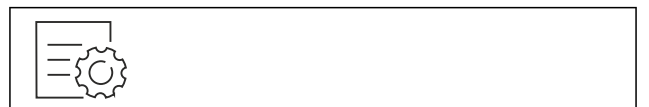


Fig. 27

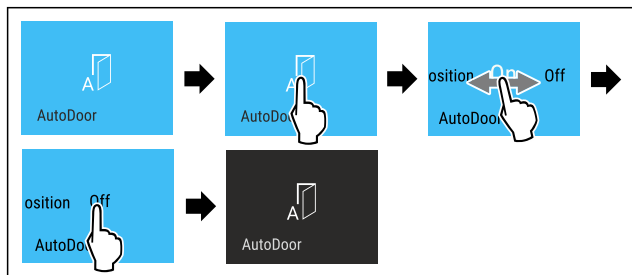


Fig. 28

- ▶ Kryeni hapat e veprimeve siç tregohet në figurë.
- ▷ AutoDoor çaktivizohet.
- ▷ Dera mund të hapet manualisht me dorë.

Aktivizimi i AutoDoor



Fig. 29

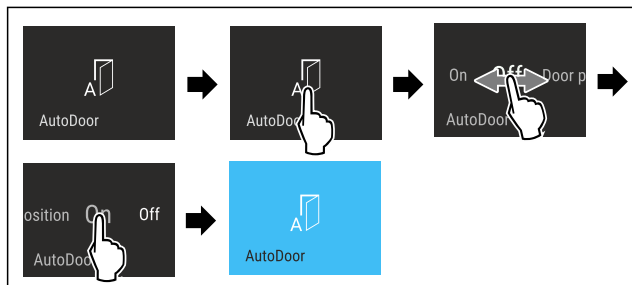


Fig. 30

- ▶ Kryeni hapat e veprimeve siç tregohet në figurë.
- ▷ AutoDoor aktivizohet.
- ▷ Dera mund të hapet me anë të sinjalit me trokitje.
- ▷ Këndi i hapjes së derës i vendosur më parë vazhdon të ruhet.

Ndryshimi i këndit të hapjes së derës

Ju keni konfiguruar më parë këndin e hapjes së derës dhe tani dëshironi ta ndryshoni këndin e hapjes së derës.



Fig. 31

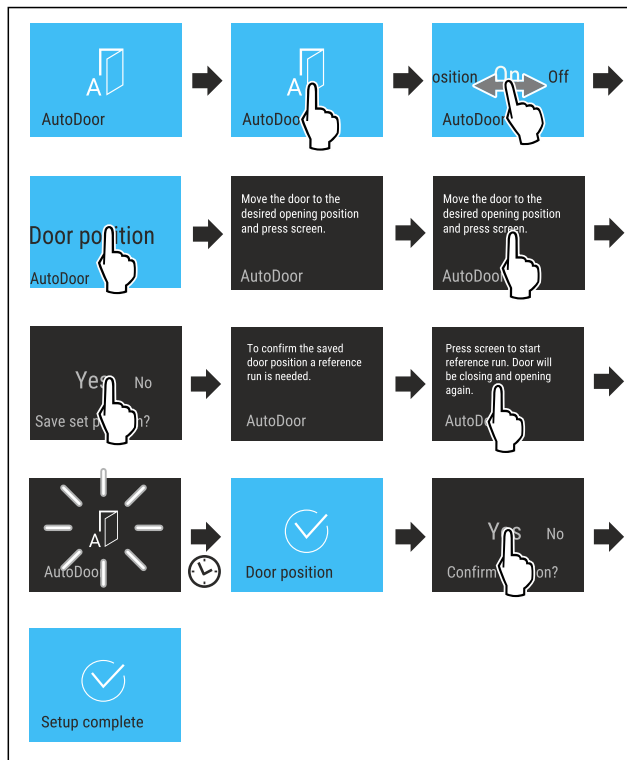


Fig. 32

- ▶ Kryeni hapat e veprimeve siç tregohet në figurë, derisa t'ju kërkohet në ekran që ta lëvizni derën në pozicionin që dëshironi.
- ▶ Konfiguroni këndin e hapjes së derës: Hapni derën minimumim 70°.
- ▶ Sigurohuni që dera nuk prek në mobilien ose në muret ngjitur.
- ▶ Konfirmoni këndin e hapjes së derës: Prekni shkurt ekranin siç tregohet në figurë.
- ▶ Ruani këndin e hapjes së derës: Konfirmoni mesazhin në ekran siç tregohet në figurë.

VINI RE

Rrezik lëndimi nga hapja dhe mbyllja automatike e derës!

- ▶ Mbani të lirë zonën e hapjes së derës.
- ▶ Mos i futni duart te mentesha.
- ▶ Mos e bllokoni derën.

KUJDES

Dëmtim i sirtarëve dhe shinave teleskop nga mbyllja automatike e derës!

- ▶ Përpara mbylljes së derës: Shtyni sirtarët plotësisht brenda.
- ▶ Përpara mbylljes së derës dhe kur sirtari është hequr: Shtyni shinat teleskop plotësisht brenda.



Fig. 33

Për të vendosur këndin e hapjes së derës, pajisja duhet të kryejë një lëvizje referencë të derës.

- ▶ Nisni lëvizjen referencë: Prekni shkurt ekranin siç tregohet në figurë.
- ▷ Lëvizja referencë fillon.
- ▷ Simboli AutoDoor pulson.
- ▷ Nëse lëvizja referencë kryhet me sukses: Ekranin bëhet blu për 2 sekonda.
- ▷ Dëgjohet sinjali i konfirmimit.
- ▶ Konfirmoni mesazhin në ekran siç tregohet në figurë.
- ▷ Ekranin bëhet blu.
- ▷ Dëgjohet sinjali i konfirmimit.
- ▷ Këndi i hapjes së derës konfigurohet.



Çaktimi i ndjeshmërisë së sinjalit të trokitjes

Ju mund ta rregulloni në çdo kohë ndjeshmërinë e sinjalit të trokitjes nëpërmjet çelësit Fig. 34 (1). Çelësi ndodhet në anën e menteshës në një të tretën e poshtme të derës.

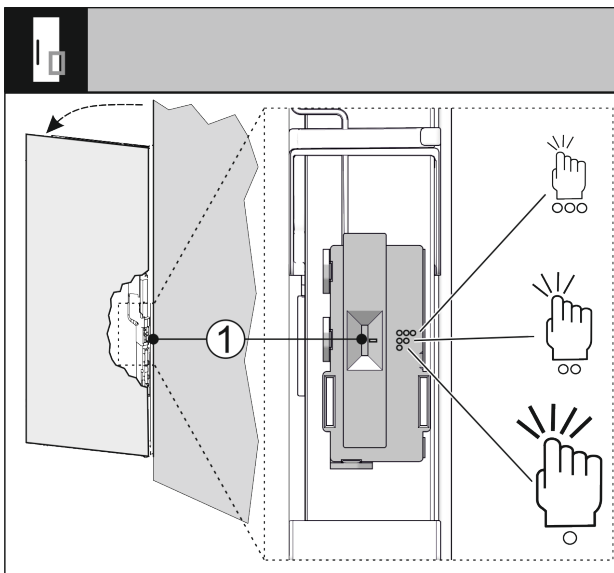


Fig. 34

Pozicioni çelësit	i	Simboli	Kuptimi
Lart		○○○	Ndjeshmëri e lartë, mjafton trokitja e lehtë.
Në mes		○○	Ndjeshmëri mesatare, nevojitet trokitje paksa më e fortë. Ky rregullim është konfigurimi i paracaktuar.

Pozicioni çelësit	i	Simboli	Kuptimi
Poshtë		○	Ndjeshmëri e ulët, nevojitet trokitje e fortë.

- ▶ Vendosni çelësin Fig. 34 (1) në pozicionin e çelësit që dëshironi.
- ▷ Ndjeshmëria do të vendoset.



Përdorimi i AutoDoor me smartfon

Ju mund të përdorni smartfonin për hapjen dhe mbylljen.

- ▶ Aktivizoni dhe konfiguroni funksionin AutoDoor. (shihni Aktivizimi dhe konfigurimi për herë të parë i AutoDoor)
- ▶ Instaloni aplikacionin SmartDevice në smartfonin tuaj.
- ▶ Vendosni lidhjen me rrjetin WLAN në pajisje. (shihni WLAN)
- ▶ Regjistroni pajisjen në aplikacionin SmartDevice: Ndizni udhëzimet në aplikacionin SmartDevice.
- ▷ Përveç sinjalit me trokitje, dera mund të hapet gjithashtu edhe me smartfon.



Përdorimi i AutoDoor me komandimin me zë

Ju mund të përdorni një komandë me zë për hapjen dhe mbylljen.

- ▶ Aktivizoni dhe konfiguroni funksionin AutoDoor. (shihni Aktivizimi dhe konfigurimi për herë të parë i AutoDoor)
- ▶ Instaloni aplikacionin SmartDevice në smartfonin tuaj.
- ▶ Vendosni lidhjen me rrjetin WLAN në pajisje. (shihni WLAN)
- ▶ Regjistroni pajisjen në aplikacionin SmartDevice: Ndizni udhëzimet në aplikacionin SmartDevice.
- ▶ Instaloni asistentin zanor.
- ▷ Përveç sinjalit me trokitje, dera mund të hapet gjithashtu edhe me asistentin zanor.



Informacione të tjera dhe video udhëzuese gjeni në:

home.liebherr.com/faq-autodoor



SuperCool

Me këtë funksion ju aktivizoni ose çaktivizoni SuperCool. Kur aktivizoni funksionin SuperCool, atëherë pajisja e përforcon kapacitetin e ftohjes. Si rezultat arrini temperatura freskimi më të ulëta. Ju mund ta aktivizoni funksionin SuperCool kur dëshironi të ftohni shpejt sasi të mëdha ushqimi.

Kur aktivizoni funksionin SuperCool, atëherë në ndarjen e ngrirjes me katër yje **** arrini gjithashtu temperatura më të thella. Ju mund ta aktivizoni funksionin SuperCool kur dëshironi të ngrini ushqime në ndarjen e ngrirjes me katër yje *****.

Kur funksioni është aktiv, atëherë pajisja punon me kapacitet më të lartë. Si rezultat, zhurmat e punës së pajisjes mund të jenë më të larta se zakonisht dhe konsumi i energjisë rritet.

Aktivizimi i SuperCool

Momenti për aktivizimin e funksionit:

- Kur dëshironi të ruani ushqime të freskëta në pjesën e ftohjes: Aktivizoni funksionin kur futni ushqimet.
- Kur dëshironi të ruani ushqime të freskëta në ndarjen e ngrirjes me katër yje ****: Aktivizoni funksionin 3 orë përpara se të futni ushqimet.*



Fig. 35

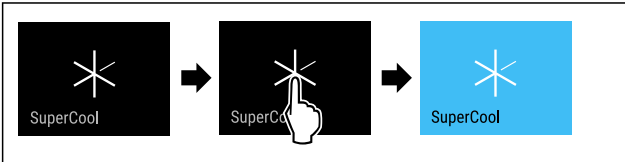


Fig. 36

- ▶ Kryeni hapat e veprimeve siç tregohet në figurë.

-ose-

- ▶ Aktivizojeni me aplikacionin SmartDevice.

- ▷ SuperCool aktivizohet.
- ▷ Treguesi i temperaturës bëhet blu.

Çaktivizimi i SuperCool

SuperCool çaktivizohet automatikisht pas 18 orësh. Megjithatë, ju mund ta çaktivizoni funksionin SuperCool edhe manualisht në çdo kohë:



Fig. 37

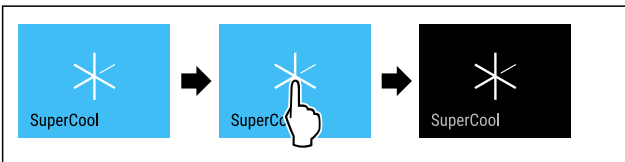


Fig. 38

- ▶ Kryeni hapat e veprimeve siç tregohet në figurë.

-ose-

- ▶ Çaktivizojeni me aplikacionin SmartDevice.

- ▷ SuperCool do të çaktivizohet.
- ▷ Pajisja vazhdon punën në funksionim normal.
- ▷ Pajisja ftoh në temperaturën e vendosur më parë.

PartyMode

Me këtë funksion ju aktivizoni ose çaktivizoni PartyMode. PartyMode aktivizon funksione të ndryshme që janë të nevojshme për një festë.

PartyMode aktivizon funksionet e mëposhtme:

- SuperCool

Të gjitha funksionet e renditura ju mund t'i rregulloni gjithashtu në mënyrë individuale dhe të pavarur. Nëse e aktivizoni modalitetin PartyMode, atëherë të gjitha ndryshimet do të anulohen.

Kur funksioni është aktiv, atëherë pajisja punon me kapacitet më të lartë. Si rezultat, zhurmat e punës së pajisjes mund të jenë më të larta se zakonisht dhe konsumi i energjisë rritet.

Aktivizimi i PartyMode



Fig. 39

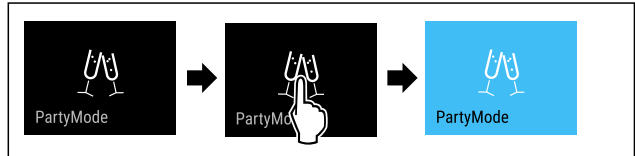


Fig. 40

- ▶ Kryeni hapat e veprimeve siç tregohet në figurë.
- ▷ PartyMode funksionet përkatëse janë aktivizuar.
- ▷ Treguesi i temperaturës bëhet blu.
- ▷ Temperatura aktuale pulson derisa të arrihet temperatura e synuar.

Çaktivizimi i PartyMode

Modaliteti PartyMode çaktivizohet automatikisht pas 24 orësh. Megjithatë, ju mund ta çaktivizoni modalitetin PartyMode edhe manualisht në çdo kohë:



Fig. 41

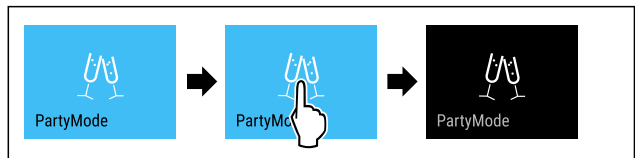


Fig. 42

- ▶ Kryeni hapat e veprimeve siç tregohet në figurë.
- ▷ PartyMode është çaktivizuar.
- ▷ Pajisja ftoh në temperaturën e vendosur më parë: Temperatura aktuale pulson derisa të arrihet temperatura e synuar.



HolidayMode

Me këtë funksion ju aktivizoni ose çaktivizoni HolidayMode. Kur aktivizoni funksionin HolidayMode, atëherë pjesa e ftohjes vendoset në temperaturën 15 °C. Në këtë mënyrë ju kurseni energji në rast të një mungese të gjatë dhe shmangni krijimin e erërave të këqija dhe formimin e mykut.

Gjendja e pajisjes me HolidayMode aktiv
Pjesa e ftohjes ftohet në 15 °C.
BioFresh ftoh në 15 °C.
Në ndarjen e ngrirjes me katër yje **** ruhet temperatura e vendosur.*
PartyMode çaktivizohet.
SuperCool çaktivizohet.

Përdorimi

Aktivizimi i HolidayMode

- Zbrazni plotësisht pjesën e ftohjes.
- Zbrazni plotësisht BioFresh.



Fig. 43

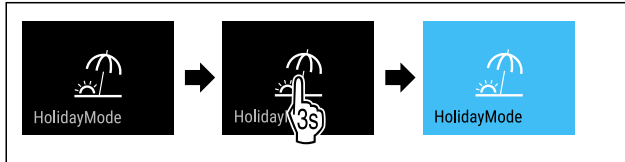


Fig. 44

- Kryeni hapat e veprimeve siç tregohet në figurë.
- ▷ HolidayMode është aktivizuar.
- ▷ Treguesi i temperaturës bëhet blu dhe tregon simbolin HolidayMode.

Çaktivizimi i HolidayMode



Fig. 45

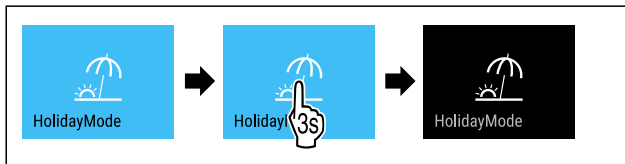


Fig. 46

- Kryeni hapat e veprimeve siç tregohet në figurë.
- ▷ HolidayMode çaktivizohet.
- ▷ Pajisja ftoh në temperaturën e vendosur më parë.



SabbathMode

Me këtë funksion ju aktivizoni ose çaktivizoni SabbathMode. Kur e aktivizoni këtë funksion, disa funksione elektronike do të çaktivizohen. Në këtë mënyrë, pajisja juaj përmbush kërkesat fetare për festat hebraike, si për shembull në Shabat dhe plotëson certifikimin STAR-K Kosher.

Gjendja e pajisjes me SabbathMode aktiv
Treguesi i statusit tregon pa ndërprerje SabbathMode.
Të gjitha funksionet në ekran përveç funksionit Çaktivizimi i SabbathMode janë të bllokuara.
Të gjitha funksionet mbeten aktive.
Ekrani qëndron i ndriçuar kur mbyllni derën.
Ndriçimi i brendshëm është i çaktivizuar.
Kujtesat nuk ekzekutohen. Intervali kohor i vendosur ndalohet.
Kujtesat dhe paralajmërimet nuk shfaqen.
Nuk ka asnjë alarm të derës.
Nuk ka asnjë alarm të temperaturës.
InfinitySpring është jashtë funksioni.*

Gjendja e pajisjes me SabbathMode aktiv

Cikli i shkrirjes punon vetëm sipas kohës së paracaktuar, pa marrë parasysh përdorimin e pajisjes.

Pas një ndërprerjeje të energjisë elektrike, pajisja rikthehet në SabbathMode.

Gjendja e pajisjes

Shënim

Kjo pajisje mban certifikimin e institutit "Institute for Science and Halacha". (www.machonhalacha.co.il)

Një listë të pajisjeve të certifikuara nga STAR-K e gjeni në www.star-k.org/appliances.

Aktivizimi i SabbathMode



PARALAJMËRIM

Rrezik helmimi nga ushqimi i prishur!

Nëse keni aktivizuar SabbathMode dhe ndodh një ndërprerje e energjisë elektrike, në treguesin e statusit nuk shfaqet asnjë mesazh për ndërprerjen e energjisë elektrike. Pasi ndërprerja e energjisë elektrike të ketë përfunduar, pajisja vazhdon sërish punën në SabbathMode. Për shkak të ndërprerjes së energjisë elektrike ushqimet mund të prishen dhe konsumimi i tyre mund të shkaktojë helmim nga ushqimi.

Pas një ndërprerjeje të energjisë elektrike:

- Mos konsumi ushqimet që kanë qenë të ngrira dhe janë shkrirë.

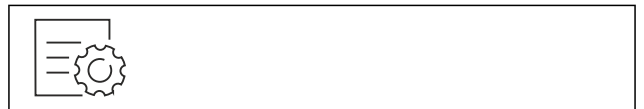


Fig. 47

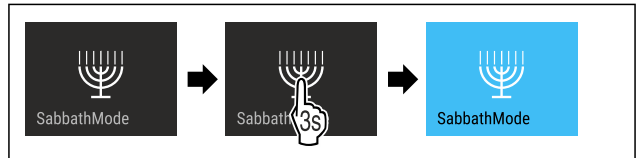


Fig. 48

- Kryeni hapat e veprimeve siç tregohet në figurë.
- ▷ SabbathMode është aktivizuar.
- ▷ Treguesi i statusit tregon pa ndërprerje SabbathMode.

Çaktivizimi i SabbathMode

Modaliteti SabbathMode çaktivizohet automatikisht pas 80 orësh. Megjithatë, ju mund ta çaktivizoni modalitetin SabbathMode edhe manualisht në çdo kohë:

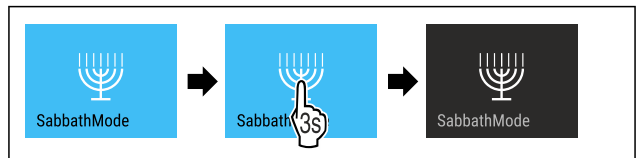


Fig. 49

- Kryeni hapat e veprimeve siç tregohet në figurë.
- ▷ SabbathMode është çaktivizuar.



EnergySaver

Me këtë funksion ju aktivizoni ose çaktivizoni modalitetin e kursimit të energjisë. Kur aktivizoni modalitetin e kursimit të energjisë, konsumi i energjisë ulet dhe temperatura në pajisje rritet. Ushqimet qëndrojnë të freskëta, por kohëzgjatja e ruajtjes së tyre shkurtrohet.

Zona temperaturës	Cilësimi rekomanduar (shihni Vendorsja e temperaturës pjesën e ftohjes)	Temperatura me EnergySaver aktiv
5 °C Pjesa e ftohjes	4 °C	7 °C

Temperaturat

Aktivizimi i EnergySaver



Fig. 50

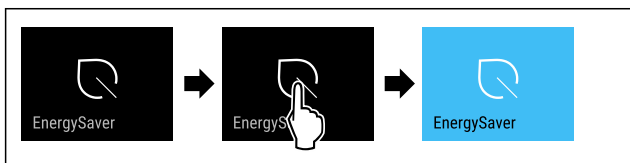


Fig. 51

- Kryeni hapat e veprimeve siç tregohet në figurë.
- ▷ Modaliteti i kursimit të energjisë aktivizohet.

Çaktivizimi i EnergySaver



Fig. 52

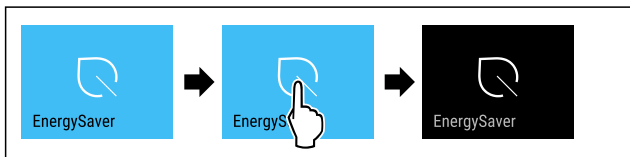


Fig. 53

- Kryeni hapat e veprimeve siç tregohet në figurë.
- ▷ Modaliteti i kursimit të energjisë çaktivizohet.

HydroBreeze

Me këtë funksion ju aktivizoni ose çaktivizoni HydroBreeze. Nëse e aktivizoni funksionin, atëherë HydroBreeze krijon në BioFresh-Safe një mjegull të imët të freskët. Si rezultat, zgjatet afati i ruajtjes së sallatës, të perimeve dhe të frutave të papaketuara, që kanë lagështi të vetën të lartë.

Nëse e aktivizoni funksionin, atëherë HydroBreeze aktivizohet për 4 sekonda në çdo 90 minuta kur dera është e mbyllur. Kur hapni derën, atëherë HydroBreeze aktivizohet në varësi të rregullimit:

Vlera	Përshkrimi
1	HydroBreeze është aktiv për 4 sekonda me derën e hapur.
2	HydroBreeze është aktiv për 6 sekonda me derën e hapur.
3	HydroBreeze është aktiv për 8 sekonda me derën e hapur.

Vlera	Përshkrimi
Çaktivizuar (cilësimi paracaktuar)	HydroBreeze është çaktivizuar.

Kohëzgjatja e HydroBreeze me derën e hapur

Aktivizimi i HydroBreeze

Shënim

Nëse e aktivizoni HydroBreeze por nuk vendosni asnjë ushqim për ruajtje në sirtar, në fundin e sirtarit krijohet ujë i kondensuar.

- Aktivizoni HydroBreeze vetëm kur vendosni në sirtar ushqime për ruajtje.

Sigurohuni që janë përmbushur kushtet e mëposhtme:

- HydroBreeze është pastruar. (shihni 9.7.5 Pastrimi i HydroBreeze)
- Depozita e ujit është e mbushur. (shihni 8.12.1 Mbushja e depozitës së ujit)

Ju aktivizoni HydroBreeze, duke zgjedhur një vlerë për kohëzgjatjen e HydroBreeze:



Fig. 54

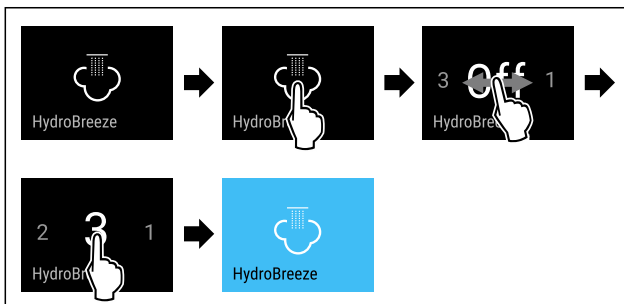


Fig. 55 Shembull ilustrues: Aktivizimi i HydroBreeze me vlerën 3.

- Kryeni hapat e veprimeve siç tregohet në figurë.
- ▷ HydroBreeze është aktivizuar.

Çaktivizimi i HydroBreeze



Fig. 56

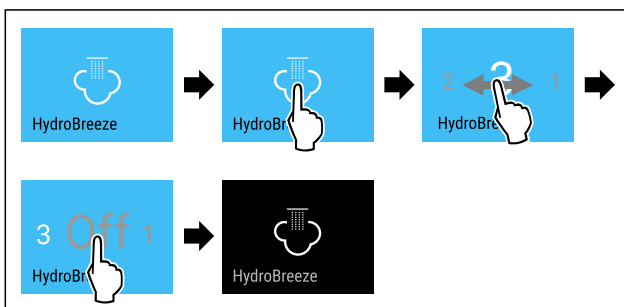


Fig. 57

- Kryeni hapat e veprimeve siç tregohet në figurë.
- ▷ HydroBreeze është çaktivizuar.

Përdorimi



CleaningMode

Me këtë funksion ju aktivizoni ose çaktivizoni CleaningMode. Modaliteti CleaningMode mundëson pastrimin komod të pajisjes.

Ky cilësim lidhet me pjesën e ftohjes.

Përdorimi:

- Pastroni pjesën e ftohjes. (shihni 9.7 Pastrimi i pajisjes)
- Pastroni InfinitySpring. (shihni 9.7.4 Pastrimi i InfinitySpring *) *

Gjendja e pajisjes me CleaningMode aktiv
Treguesi i statusit tregon pa ndërprerje CleaningMode.
Pjesa e ftohjes është e çaktivizuar.
Ndriçimi i brendshëm është i aktivizuar.
Kujtesat dhe paralajmërimet nuk shfaqen. Nuk tingëllon asnjë sinjal akustik.
InfinitySpring është jashtë funksioni.*

Gjendja e pajisjes

Aktivizimi i CleaningMode



Fig. 58



Fig. 59

- Kryeni hapat e veprimeve siç tregohet në figurë.
- ▷ CleaningMode është aktivizuar.
- ▷ Treguesi i statusit tregon pa ndërprerje CleaningMode.

Çaktivizimi i CleaningMode

Modaliteti CleaningMode çaktivizohet automatikisht pas 60 minutash. Megjithatë, ju mund ta çaktivizoni modalitetin CleaningMode edhe manualisht në çdo kohë:



Fig. 60

- Kryeni hapat e veprimeve siç tregohet në figurë.
- ▷ CleaningMode është çaktivizuar.
- ▷ Pajisja ftoh në temperaturën e vendosur më parë.



Niveli i dritës së ekranit

Me këtë funksion ju rregulloni në mënyrë graduale nivelin e dritës së ekranit.

Ju mund të vendosni nivelet e mëposhtme të dritës:

- 40 %
- 60 %
- 80 %
- 100% (Cilësimi i paracaktuar)

Vendosja e nivelit të dritës



Fig. 61

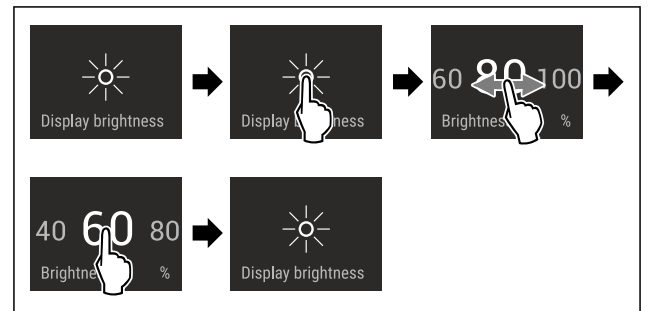


Fig. 62 Shembull ilustrues: Ndërrimi nga 80% në 60%.

- Kryeni hapat e veprimeve siç tregohet në figurë.
- ▷ Niveli i dritës do të vendoset.



Alarmi i derës

Me këtë funksion ju aktivizoni ose çaktivizoni alarmin e derës. Alarmi i derës bie kur dera mbahet hapur shumë gjatë. Në gjendjen e dërgimit, alarmi i derës është i aktivizuar. Ju mund të vendoseni sesa gjatë lejohet të qëndrojë hapur dera, derisa të bjerë alarmi i derës.

Ju mund të vendosni vlerat e mëposhtme:

- 1 minutë
- 2 minuta
- 3 minuta
- Fikur

Vendosja e alarmit të derës



Fig. 63

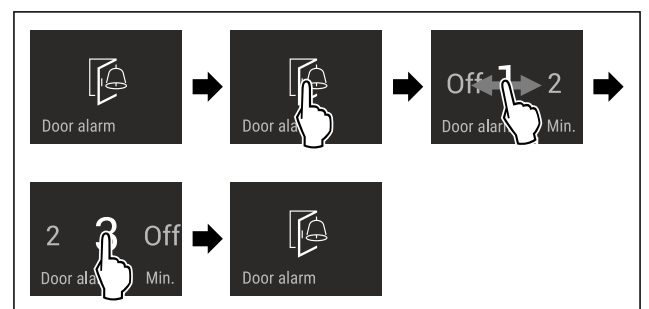


Fig. 64 Shembull ilustrues: Ndërrimi i alarmit të derës nga 1 minutë në 3 minuta.

- Kryeni hapat e veprimeve siç tregohet në figurë.
- ▷ Alarmi i derës vendoset.

Çaktivizimi i alarmit të derës



Fig. 66

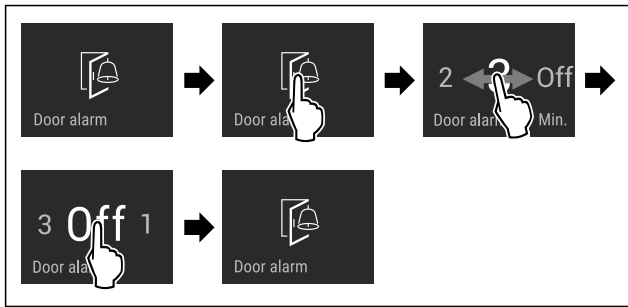


Fig. 67

- ▶ Kryeni hapat e veprimeve siç tregohet në figurë.
- ▷ Alarmi i derës çaktivizohet.



Tingulli i AutoDoor

Me këtë funksion ju aktivizoni ose çaktivizoni tingullin e AutoDoor. Në gjendjen e dërgimit, tingulli i AutoDoor është i aktivizuar.

Aktivizimi i tingullit të AutoDoor

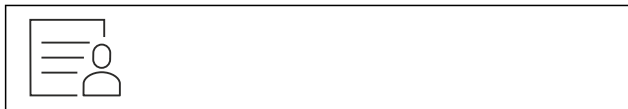


Fig. 68

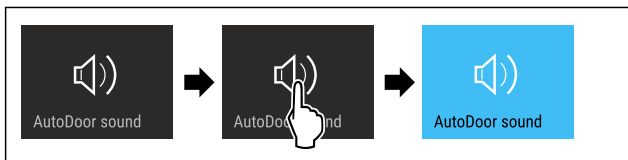


Fig. 69

- ▶ Kryeni hapat e veprimeve siç tregohet në figurë.
- ▷ Tingulli i AutoDoor aktivizohet.

Çaktivizimi i tingullit të AutoDoor

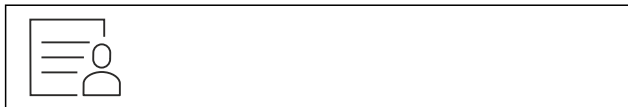


Fig. 70

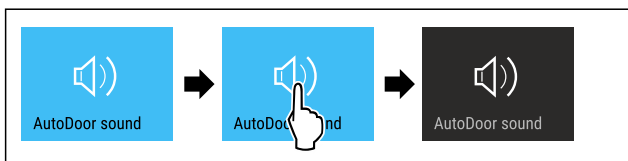


Fig. 71

- ▶ Kryeni hapat e veprimeve siç tregohet në figurë.
- ▷ Tingulli i AutoDoor do të çaktivizohet.



Bllokimi i panelit

Me këtë funksion ju aktivizoni ose çaktivizoni bllokimin e panelit. Bllokimi i panelit parandalon përdorimin pa dashje të pajisjes, p.sh. nga fëmijët.

Përdorimi:

- Shmangni ndryshimin pa qëllim të funksioneve.
- Shmangni fikjen pa qëllim të pajisjes.
- Shmangni rregullimin pa qëllim të temperaturës.

Aktivizimi i bllokimit të panelit

Nëse aktivizoni bllokimin e panelit, atëherë ju mund të navigoni më tutje nëpër meny, por nuk mund të zgjidhni apo të ndryshoni funksionet e tjera.



Fig. 72

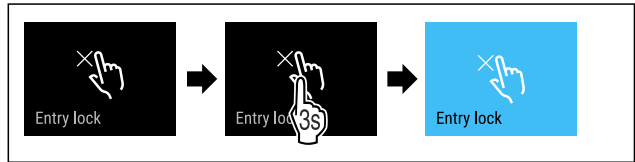


Fig. 73

- ▶ Kryeni hapat e veprimeve siç tregohet në figurë.
- ▷ Bllokimi i panelit do të aktivizohet.

Çaktivizimi i bllokimit të panelit



Fig. 74

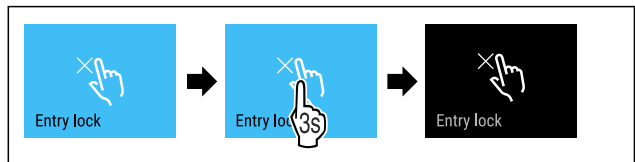


Fig. 75

- ▶ Kryeni hapat e veprimeve siç tregohet në figurë.
- ▷ Bllokimi i panelit do të çaktivizohet.



Gjuha

Me këtë funksion ju vendosni gjuhën e afishimit.

Ju mund të vendosni gjuhët e mëposhtme:

- Gjermanisht
- Anglisht
- Frëngjisht
- Spanjisht
- Italisht
- Holandisht
- Çekisht
- Polonisht
- Portugalisht
- Bullgarisht
- Rusisht
- Kinezisht

Vendosja e gjuhës

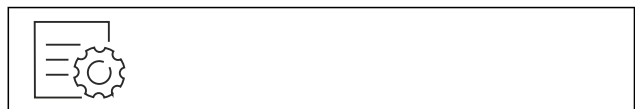


Fig. 76

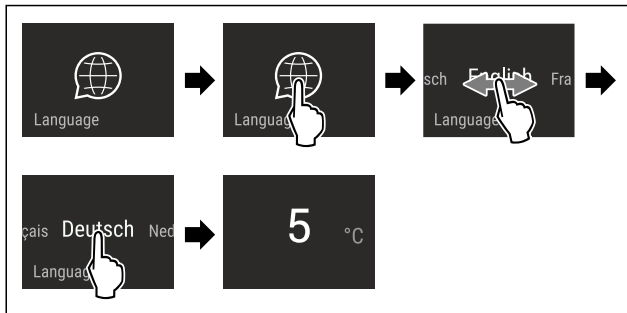


Fig. 77 Shembull ilustrues sipas gjuhës dhe temperaturës

- ▶ Kryeni hapat e veprimeve siç tregohet në figurë.
- ▷ Gjuha do të vendoset.
- ▷ Ekranin kthehet pas tek treguesi i statusit.



Informacioni i pajisjes

Me këtë funksion ju shikoni emrin e modelit, indeksin, numrin e serisë dhe numrin e shërbimit të pajisjes suaj. Informacionet e pajisjes ju nevojiten kur kontaktoni me shërbimin për klientin. (shihni 10.4 Shërbimi për klientin)

Me këtë funksion hapni gjithashtu menyën e zgjeruar. (shihni 3 Mënyra e funksionimit të ekranit Touch & Swipe)

Shikimi i informacioneve të pajisjes



Fig. 78



Fig. 79

- ▶ Kryeni hapat e veprimeve siç tregohet në figurë.
- ▷ Ekranin tregon informacionet e pajisjes.



Software

Me këtë funksion ju shikoni versionin e softuerit të pajisjes suaj.

Shikimi i versionit të softuerit



Fig. 80

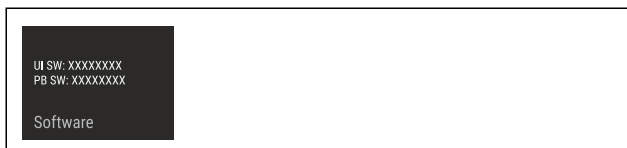


Fig. 81

- ▶ Kryeni hapat e veprimeve siç tregohet në figurë.
- ▷ Ekranin tregon versionin e softuerit.



Kujtesa

Me këtë funksion ju aktivizoni ose çaktivizoni kujtesat e ndryshme. Në gjendjen e dërgimit, ky funksion është i aktivizuar.

Kur funksioni është i aktivizuar, atëherë shfaqen kujtesat e mëposhtme:

- Zëvendësimi i filtrit të ujit (shihni Zëvendësimi i filtrit të ujit*) *
- Zëvendësimi i filtrit me karbon aktiv të FreshAir (shihni Zëvendësimi i filtrit me karbon aktiv të FreshAir)

Aktivizimi i kujtesës



Fig. 82

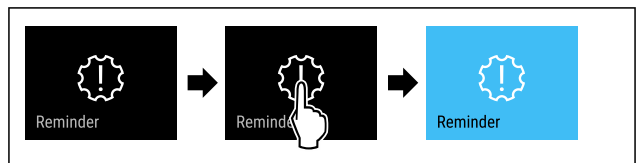


Fig. 83

- ▶ Kryeni hapat e veprimeve siç tregohet në figurë.
- ▷ Kujtesa aktivizohet.

Çaktivizimi i kujtesës



Fig. 84

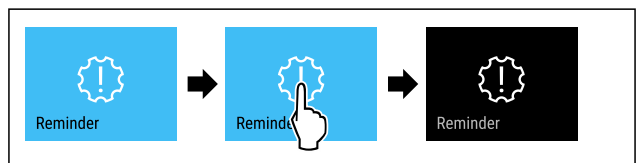


Fig. 85

- ▶ Kryeni hapat e veprimeve siç tregohet në figurë.
- ▷ Kujtesa çaktivizohet.



Modaliteti i demonstrimit

Modaliteti i demonstrimit është një funksion i veçantë për shitësit, që të mund të prezantojnë funksionet e pajisjes. Nëse e aktivizoni modalitetin e demonstrimit, atëherë të gjitha funksionet teknike të ftohjes çaktivizohen.

Nëse kur ndizni pajisjen shfaqet një "Demo" tek treguesi i statusit, kjo tregon se modaliteti i demonstrimit është aktivizuar më parë.

Nëse e aktivizoni modalitetin e demonstrimit dhe pastaj e çaktivizoni përsëri, pajisja rikthehet në cilësimet e fabrikës. (shihni Rikthimi në cilësimet nga fabrika)

Aktivizimi i modalitetit të demonstrimit



Fig. 86

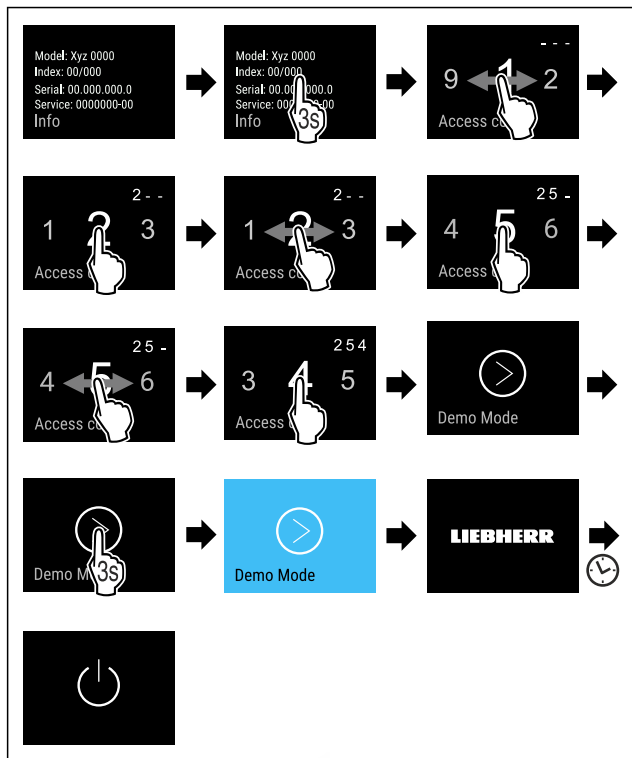


Fig. 87

- ▶ Kryeni hapat e veprimeve siç tregohet në figurë.
- ▷ Modaliteti i demonstrimit aktivizohet.
- ▷ Pajisja është fikur.
- ▶ Ndizni pajisjen. (shihni 4.1 Ndezja e pajisjes (Vënia në punë herën e parë))
- ▷ Tek treguesi i statusit shfaqet "DEMO".

Çaktivizimi i modalitetit të demonstrimit

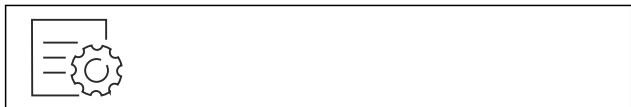


Fig. 88

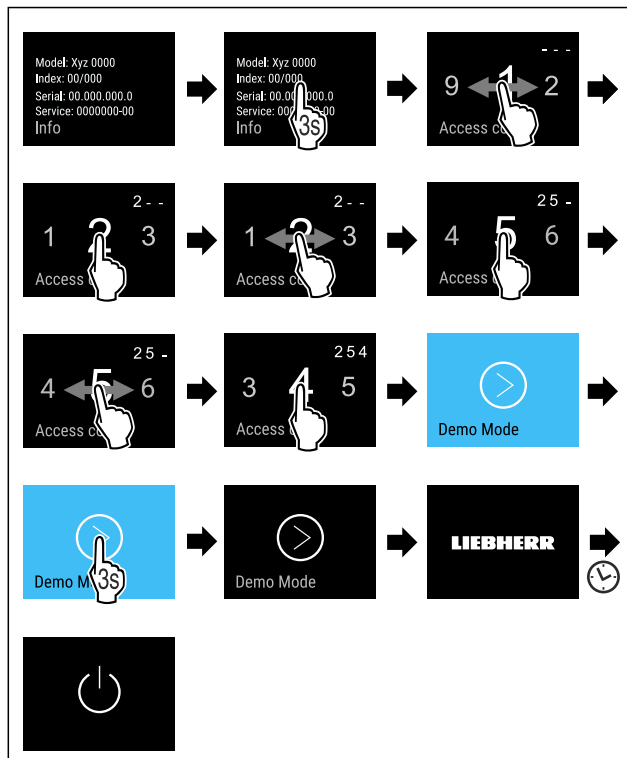


Fig. 89

- ▶ Kryeni hapat e veprimeve siç tregohet në figurë.
- ▷ Modaliteti i demonstrimit çaktivizohet.
- ▷ Pajisja është fikur.
- ▶ Ndizni pajisjen. (shihni 4.1 Ndezja e pajisjes (Vënia në punë herën e parë))
- ▷ Pajisja rikthehet në cilësimet nga fabrika.



Rikthimi në cilësimet nga fabrika

Me këtë funksion ju i ktheni në cilësimet nga fabrika të gjitha rregullimet. Të gjitha rregullimet që keni kryer deri në atë moment, do të rikthehen në cilësimin e tyre fillestar.

Ekzekutimi i rikthimit në gjendjen fillestare



Fig. 90

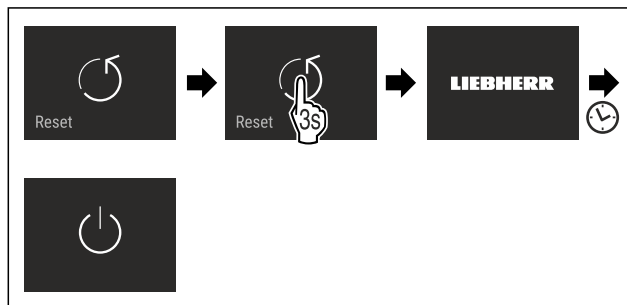


Fig. 91

- ▶ Kryeni hapat e veprimeve siç tregohet në figurë.
- ▷ Pajisja rikthehet në gjendjen fillestare.
- ▷ Pajisja fiket.
- ▶ Rindizni pajisjen. (shihni 4.1 Ndezja e pajisjes (Vënia në punë herën e parë))

7.3 Mesazhet




Ka dy kategori të mesazheve:

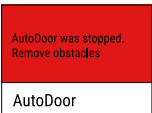
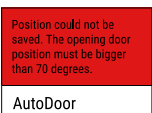
Kategoria	Kuptimi
Paralajmërim	Paralajmërimet shfaqen në rastin e alarmit të derës ose në rast problemesh në funksionim. Paralajmërimet e thjeshta mund t'i mënjaroni edhe vetë. Për problemet e rënda në funksionim duhet të kontaktoni me shërbimin për klientin. (shihni 10.4 Shërbimi për klientin)
Kujtesë	Kujtesat kujtojnë për proceset e përgjithshme. Ju mund t'i ekzekutoni këto procese dhe kështu të mënjaroni mesazhin.

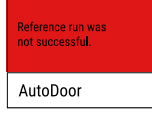
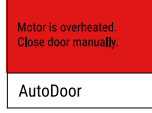
7.3.1 Përmbledhje e paralajmërimeve

Sjellja e pajisjes në rastin e paralajmërimeve:

- Paralajmërimi shfaqet në ekran në ngjyrë të kuqe.
- Tingulli i alarmit bie me një volum në rritje.
- Në disa paralajmërimet pulson edhe ndriçimi i brendshëm.

Mesazhi	Shkaku	Mënjanimi i mesazhit
 Alarmi i derës	Mesazhi shfaqet kur dera mbahet hapur shumë gjatë.	Kryeni hapat e veprimit (shihni Alarmi i derës).
 Gabim	Mesazhi shfaqet kur ndodh një gabim në pajisje. Një pjesë e pajisjes shfaq një defekt.	Kryeni hapat e veprimit (shihni Gabim).
 Gabim i WLAN	Mesazhi shfaqet kur pajisja nuk ka mundur të lidhet me rrjetin WLAN. (shihni Realizimi i lidhjes me WLAN herën e parë)	Kryeni hapat e veprimit (shihni Gabim i WLAN).

Mesazhi	Shkaku	Mënjanimi i mesazhit
 AutoDoor AutoDoor u ndalua.	Mesazhi shfaqet kur një pengesë pengon hapjen ose mbylljen automatike të derës.	Kryeni hapat e veprimit (shihni AutoDoor u ndalua).
 AutoDoor Pozicioni nuk u ruajt dot.	Mesazhi shfaqet gjatë konfigurimit të AutoDoor, nëse këndi i zgjedhur për hapjen e derës është shumë i vogël. (shihni AutoDoor)	Kryeni hapat e veprimit (shihni Pozicioni nuk u ruajt dot).

Mesazhi	Shkaku	Mënjanimi i mesazhit
 AutoDoor Lëvizja referencë nuk ka përfunduar me sukses.	Mesazhi shfaqet gjatë konfigurimit të AutoDoor, nëse lëvizja referencë nuk ka përfunduar me sukses. (shihni AutoDoor)	Kryeni hapat e veprimit (shihni Lëvizja referencë nuk ka përfunduar me sukses).
 AutoDoor Motori po ftohet.	Mesazhi shfaqet kur motori i derës është duke u ftohur.	Kryeni hapat e veprimit (shihni Motori po ftohet).

7.3.2 Mënjanimi i paralajmërimeve

Alarmi i derës

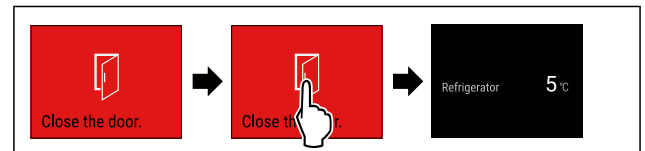


Fig. 92 Shembull ilustrues

- Kryeni hapat e veprimeve siç tregohet në figurë.
- ose-
- Mbyllni derën.

- ▷ Ekranin kapërcen tek treguesi i statusit.

Ju mund të vendoseni sesa gjatë lejohet të qëndrojnë hapur dera, derisa të bjerë alarmi i derës. (shihni Vendosja e alarmit të derës)

Gabim

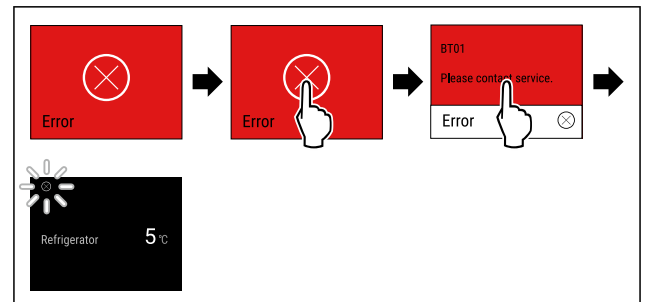


Fig. 93 Shembull ilustrues

- Prekni shkurt ekranin.
- ▷ Do të shfaqet kodi i gabimit.
- Mbani shënim kodin e gabimit.
- Prekni shkurt ekranin.
- ▷ Ekranin kapërcen tek treguesi i statusit.
- Kontaktoni me shërbimin për klientin. (shihni 10.4 Shërbimi për klientin)

Gabim i WLAN

- Kontrolloni lidhjen me rrjetin WLAN.
- Lidhni pajisjen nga e para me rrjetin WLAN. (shihni WLAN)

AutoDoor u ndalua



VINI RE

Rrezik lëndimi nga hapja dhe mbyllja automatike e derës!

- ▶ Mbani të lirë zonën e hapjes së derës.
- ▶ Mos i futni duart te mentesha.
- ▶ Mos e bllokoni derën.

KUJDES

Dëmtim i sirtarëve dhe shinave teleskop nga mbyllja automatike e derës!

- ▶ Përpara mbylljes së derës: Shtyni sirtarët plotësisht brenda.
- ▶ Përpara mbylljes së derës dhe kur sirtari është hequr: Shtyni shinat teleskop plotësisht brenda.



Fig. 94

- ▶ Mënjanoni pengesën.
- ▷ Pasi pengesa mënjanohet: Dera hapet ose mbyllet automatikisht.
- ▷ Nëse pengesa nuk mënjanohet: Mesazhi shfaqet përsëri dhe alarmi i derës është aktiv.

Pozicioni nuk u ruajt dot

Këndi i hapjes së derës duhet të jetë më i madh se 70°.

Nëse dëshironi që ta anuloni konfigurimin e AutoDoor:

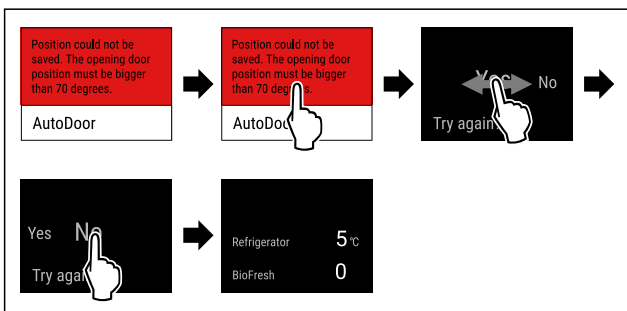


Fig. 95 Shembull ilustrues

- ▶ Kryeni hapat e veprimeve siç tregohet në figurë.
 - ▷ Ekran kapërcen tek treguesi i statusit.
- Nëse dëshironi që të vazhdoni me konfigurimin e AutoDoor dhe të vendosni këndin e hapjes së derës:

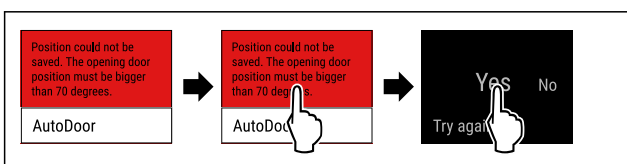


Fig. 96

- ▶ Kryeni hapat e veprimeve siç tregohet në figurë.

- ▶ Konfiguroni nga e para këndin e hapjes së derës. (shihni AutoDoor)

Lëvizja referencë nuk ka përfunduar me sukses

Nëse dëshironi që ta anuloni konfigurimin e AutoDoor:

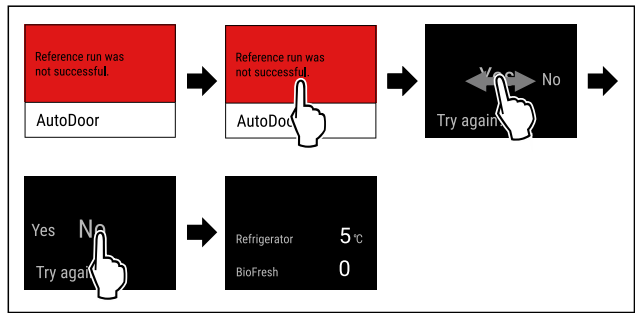


Fig. 97 Shembull ilustrues

- ▶ Kryeni hapat e veprimeve siç tregohet në figurë.
 - ▷ Ekran kapërcen tek treguesi i statusit.
- Nëse dëshironi që të vazhdoni me konfigurimin e AutoDoor dhe të vendosni këndin e hapjes së derës:

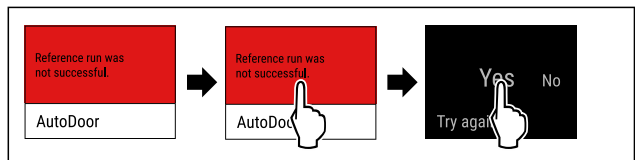


Fig. 98

- ▶ Kryeni hapat e veprimeve siç tregohet në figurë.
- ▶ Konfiguroni nga e para këndin e hapjes së derës. (shihni AutoDoor)

Motori po ftohet

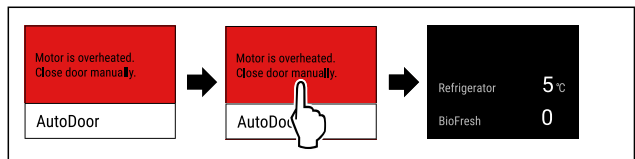



Fig. 99 Shembull ilustrues

- ▶ Kryeni hapat e veprimeve siç tregohet në figurë.
- ▷ Ekran kapërcen tek treguesi i statusit.
- ▷ Motori po ftohet dhe bëhet sërish aktiv pas pak.
- ▶ Mbyllni derën me dorë.


7.3.3 Përmbledhje e kujtesave

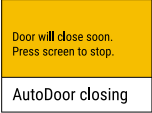
Sjellja e pajisjes në rastin e kujtesave:

- Kujtesa shfaqet në ekran në ngjyrë të verdhë.
- Bie tingulli i alarmit.
- Në disa kujtesa pulson edhe ndriçimi i brendshëm.

Mesazhi	Shkaku	Mënjanimi i mesazhit
 Water filter* Zëvendësimi i filtrit të ujit*	Mesazhi shfaqet kur ju duhet të zëvendësoni filtrin e ujit.*	Kryeni hapat e veprimit (shihni Zëvendësimi i filtrit të ujit*)*.

Përdorimi

Mesazhi	Shkaku	Mënjanimi i mesazhit
 <p>Zëvendësimi i filtrit me karbon aktiv të FreshAir</p>	Mesazhi shfaqet kur ju duhet të zëvendësoni filtrin me karbon aktiv.	Kryeni hapat e veprimit (shihni Zëvendësimi i filtrit me karbon aktiv të FreshAir).

Mesazhi	Shkaku	Mënjanimi i mesazhit
 <p>AutoDoor mbyllet pas pak</p>	Mesazhi shfaqet kur mbani hapur derën më gjatë se 10 sekonda.	Kryeni hapat e veprimit (shihni AutoDoor mbyllet pas pak).

7.3.4 Mënjanimi i kujtesave

Zëvendësimi i filtrit të ujit*

Liebherr këshillon: Zëvendësoni filtrin e ujit të InfinitySpring çdo 6 muaj.

Shënim

Filtrin e ujit mund ta blini në dyqanin Liebherr-Hausgeräte në adresën e internetit home.liebherr.com/shop/de/deu/zubehor.html.

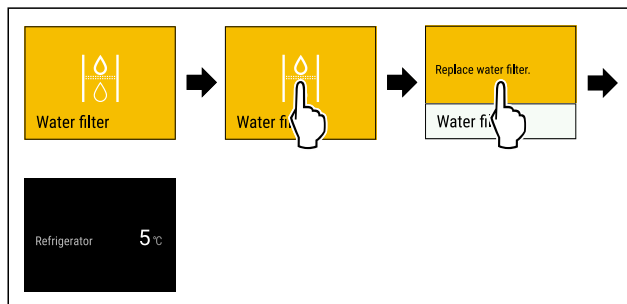


Fig. 100 Shembull ilustrues

- ▶ Prekni shkurt ekranin.
- ▷ Ekranin tregon informacionet për kujtesën.
- ▶ Prekni shkurt ekranin.
- ▶ Zëvendësoni filtrin e ujit. (shihni 9.3 Filtri i ujit*)
- ▷ Filtri i ujit garanton cilësi optimale të ujit.
- ▷ Kujtesa shfaqet përsëri pas 6 muajsh.

Nëse nuk dëshironi që ta merrni më këtë kujtesë, atëherë mund ta çaktivizoni kujtesën. (shihni Çaktivizimi i kujtesës)

Zëvendësimi i filtrit me karbon aktiv të FreshAir

Liebherr këshillon: Zëvendësoni filtrin me karbon aktiv të FreshAir çdo 6 muaj.

Shënim

Filtrin me karbon aktiv FreshAir mund ta blini në dyqanin Liebherr-Hausgeräte në adresën e internetit home.liebherr.com/shop/de/deu/zubehor.html.

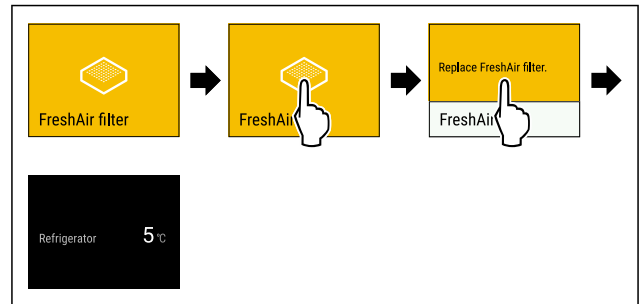


Fig. 101 Shembull ilustrues

- ▶ Prekni shkurt ekranin.
- ▷ Ekranin tregon informacionet për kujtesën.
- ▶ Prekni shkurt ekranin.
- ▶ Zëvendësoni filtrin me karbon aktiv. (shihni 9.1 Filtri me karbon aktiv i FreshAir)
- ▷ Filtri me karbon aktiv cilësi optimale të ajrit në frigorifer.
- ▷ Kujtesa shfaqet përsëri pas 6 muajsh.

Nëse nuk dëshironi që ta merrni më këtë kujtesë, atëherë mund ta çaktivizoni kujtesën. (shihni Çaktivizimi i kujtesës)

AutoDoor mbyllet pas pak

Nëse shfaqet kujtesa dhe juve ju nevojitet më shumë kohë përpara se dera të mbyllet automatikisht:

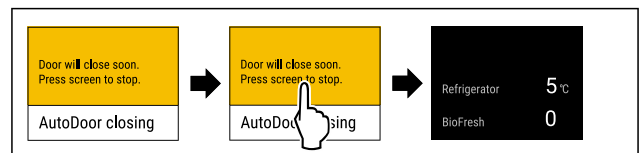


Fig. 102 Shembull ilustrues

- ▶ Kryeni hapat e veprimeve siç tregohet në figurë.
- ▷ Mbyllja automatike e derës ndërpritet.
- ▷ Ekranin kapërcen tek treguesi i statusit.
- ▷ Alarmi i derës është aktiv. (shihni Alarmi i derës)
- ▷ Kur bie alarmi i derës: Dera mbyllet automatikisht.

Nëse shfaqet kujtesa dhe ju dëshironi që dera të mbyllet:

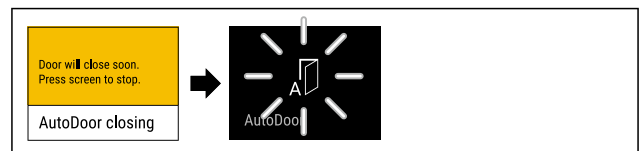


Fig. 103

- ▶ Mos kryeni asnjë veprim në ekran.
- ▷ Menjëherë sapo fillon mbyllja automatike e derës: Ekranin tregon simbolin AutoDoor që pulson.
- ▷ Dera mbyllet automatikisht.

8 Pajisjet

8.1 Ndarja e ngrirjes me 4 yje*

8.1.1 Hapja / mbyllja e ndarjes së ngrirjes

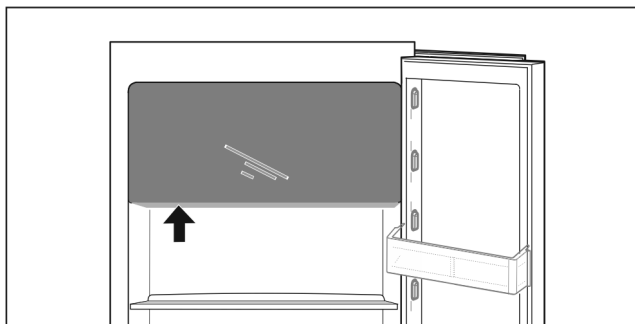
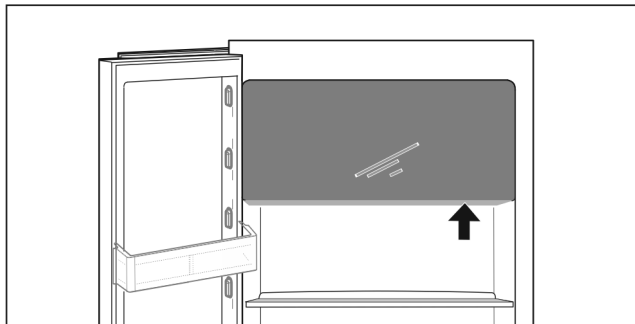


Fig. 104

Hapja e ndarjes së ngrirjes:

- ▶ Kapni nga poshtë në zonën e dorezës.
- ▶ Shtyni pllakën e dorezës dhe në të njëjtën kohë tërhiqni derën nga përpara.

Mbyllja e ndarjes së ngrirjes:

- ▶ Mbyllni derën dhe në të njëjtën kohë shtyni nga përpara.
- ▷ Dera mbyllet në vend.

8.2 Raftet e derës

8.2.1 Zhvendosja / heqja e rafteve të derës

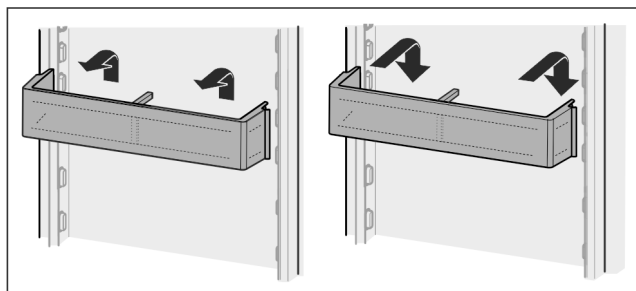


Fig. 105

- ▶ Shtyni raftin nga poshtë për lart.
- ▶ Tërhiqeni për përpara.
- ▶ Vendosni sërish në vend në rendin e kundërt.

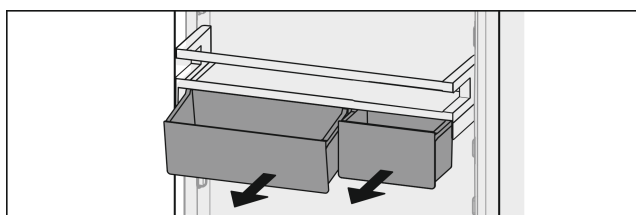


Fig. 106

Mund të përdoret vetëm një kuti ose që të dyja VarioBox. Kur në veçanti vendosen në raft shishe të larta, vendosni vetëm një kuti mbi raftin e shisheve.

Ndërrimi i raftit me VarioBox:

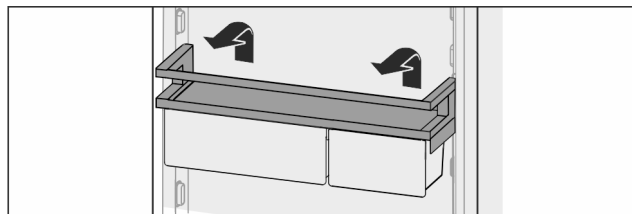


Fig. 107

- ▶ Nxirreni jashtë duke e ngritur lart.
- ▶ Vendoseni sërish në vend në pozicionin që dëshironi.
- ▷ Rafti i ndarjes së ngrirjes me 4 yje: Shpërndarja optimale e ajrit në pajisje nuk është më e garantuar. Në ndarjen e ajrit mund të krijohet ujë nga kondensimi.*

Shënim

Liebherr këshillon:*

- ▶ Varni raftin me VarioBox, siç është dërguar nga fabrika, në një lartësi nën ndarjen e ngrirjes me 4 yje. Në këtë mënyrë krijohet një shpërndarje optimale e ajrit në pjesën e ftohjes.*

Ndërrimi i kutisë Vario:

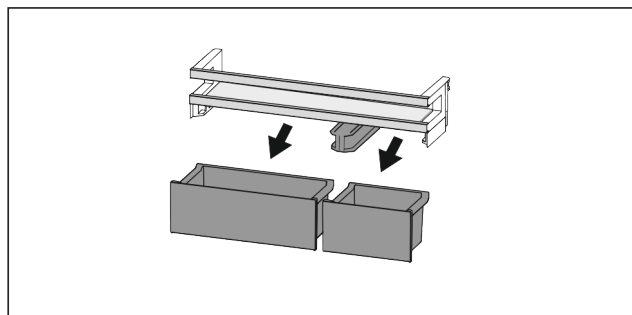


Fig. 108

Kur rafti i derës është i hequr:

- ▶ Hiqni kutinë.

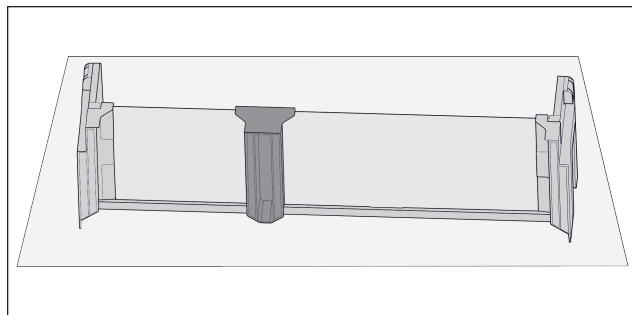


Fig. 109

- ▶ Vendosni raftin mbi tavolinë.

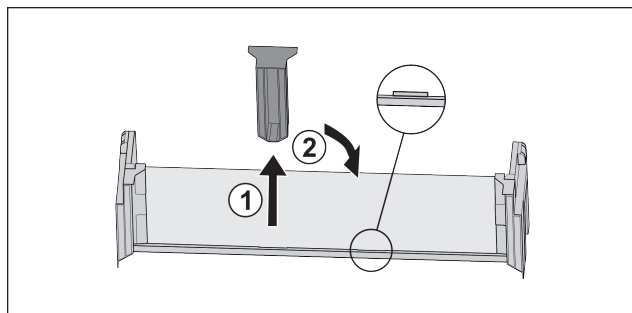


Fig. 110

- ▶ Tërhiqni lart pjesën mbajtëse të mesit Fig. 110 (1).

Pajisjet

- ▶ Vendosni pjesën mbajtëse të mesit në pozicionin e dytë Fig. 110 (2).

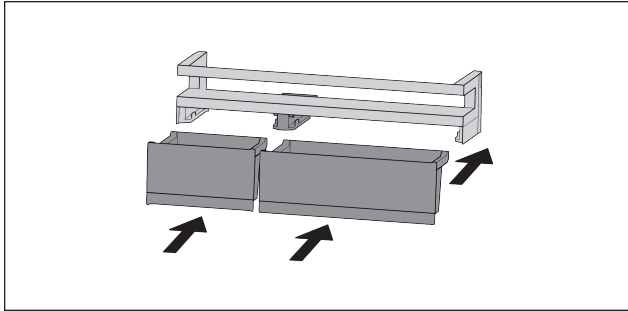


Fig. 111

- ▶ Shkëmbeni kutitë.

8.2.2 Zbërthimi i raftit të derës

Rafti i derës mund të zberthehet për ta pastruar.

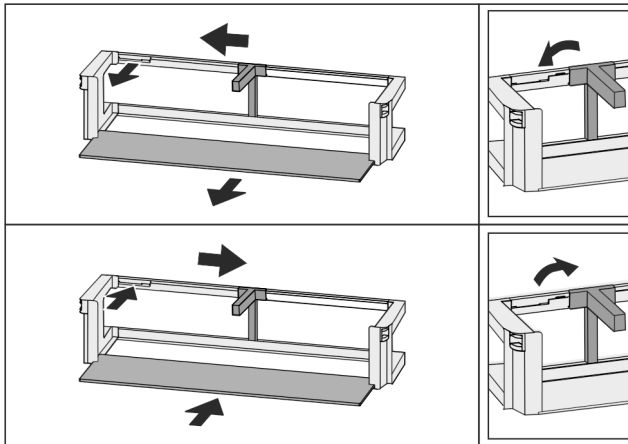


Fig. 112

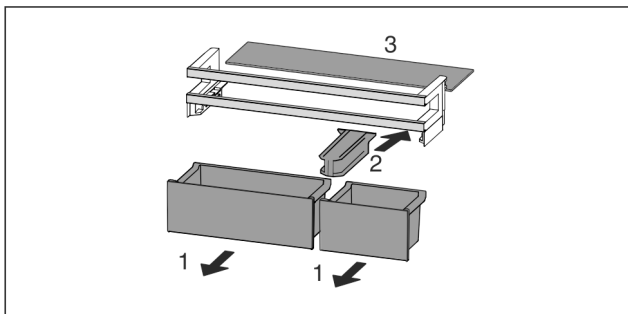


Fig. 113

- ▶ Zbërtheni raftin e derës.

8.3 Raftet mbajtës

8.3.1 Zhvendosja / heqja e rafteve mbajtës

Raftet mbajtës janë të siguruar me ndalesa zgjatjeje kundër tërheqjes së paqëllimshme të tyre.

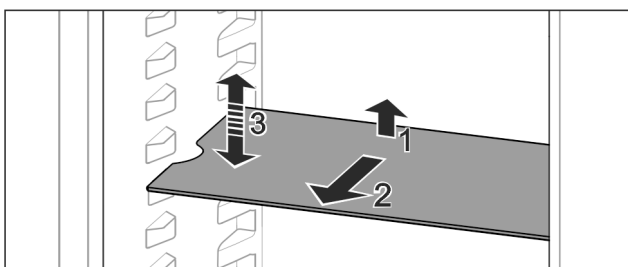


Fig. 114

- ▶ Ngrijeni pak lart raftin mbajtës dhe hiqeni nga përpara.
- ▷ Shkallëzimet anësore në pozicionin e vendosjes.
- ▶ Zhvendosja e raftit mbajtës: Ngrijeni ose uleni në lartësinë që dëshironi dhe shtyjeni brenda.

-ose-

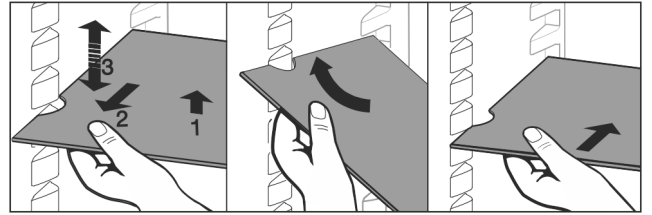


Fig. 115

- ▶ Heqja e plotë e raftit mbajtës: Tërhiqeni jashtë nga përpara.

- ▶ Heqja e thjeshtë: Vendoseni pjerrtas raftin mbajtës.
- ▶ Vendosja sërish e raftit mbajtës: Shtyjeni brenda deri në fund.
- ▷ Ndalesat e tërheqjes janë të drejtuara për poshtë.
- ▷ Ndalesat e tërheqjes ndodhen prapa raftit mbajtës të përparmë.

8.4 Rafti mbajtës me ndarje

8.4.1 Përdorimi i raftit mbajtës me ndarje

Raftet mbajtës janë të siguruar me ndalesa zgjatjeje kundër tërheqjes së paqëllimshme të tyre.

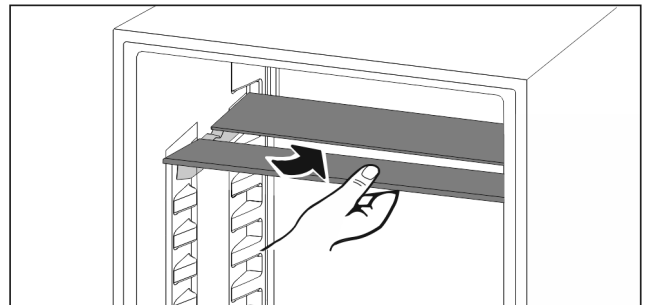


Fig. 116

- ▶ Shtyjeni nga poshtë raftin mbajtës siç tregohet në figurë.

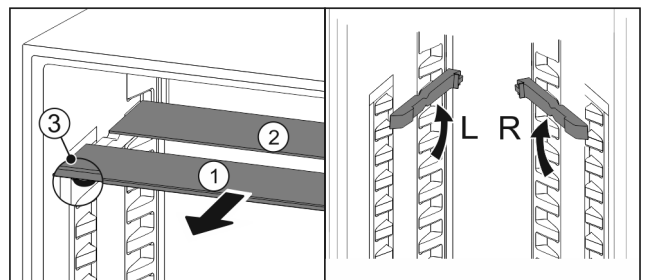


Fig. 117

Zhvendosja në lartësi:

- ▶ Tërhiqni një nga një pllakat e xhamit nga përpara Fig. 117 (1).
- ▶ Nxirrni shinat e vendosjes nga foleja e kapjes dhe futni në lartësinë që dëshironi.
- ▶ Futni pllakat e xhamit një nga një njera pas tjetrës.
- ▷ Ndalesa e sheshtë e tërheqjes përpara, direkt poshtë shinës së vendosjes.
- ▷ Ndalesa e lartë e tërheqjes prapa.

Përdorimi i të dy rafteve mbajtës:

- ▶ Kapni me një dorë pllakën e xhamit poshtë dhe tërhiqeni nga përpara.
 - ▷ Pllaka e xhamit Fig. 117 (1) me kornizën ndodhet përpara.
 - ▷ Ndaluesit Fig. 117 (3) janë të drejtuar për poshtë.
- Pajisjet me dhomë ngrijeje:*

- Mos i vendosni shinat e vendosjes dhe raftet mbajtës me ndarje përpara ventilatorit.*

8.5 VarioSafe

VarioSafe ofron në pjesën e ftohjes vend, p.sh. për ushqime, paketime, tubeta dhe kavanoza të vegjël.

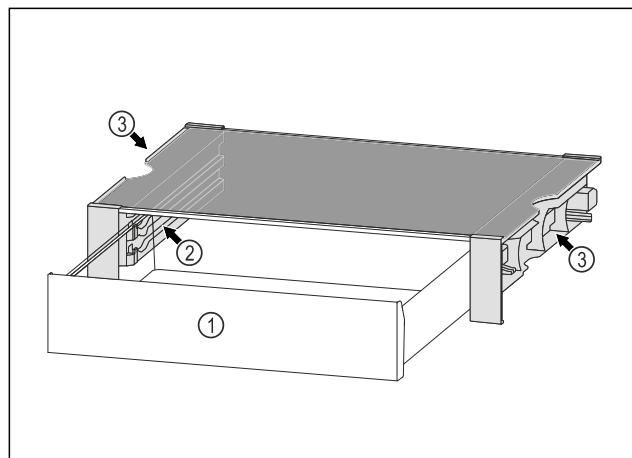


Fig. 118

- (1) Sirtari VarioSafe
- (2) Faqet anësore me brinjë për sirtarin VarioSafe
- (3) Foletë në faqen anësore majtas dhe djathtas

8.5.1 Vendosja e VarioSafe

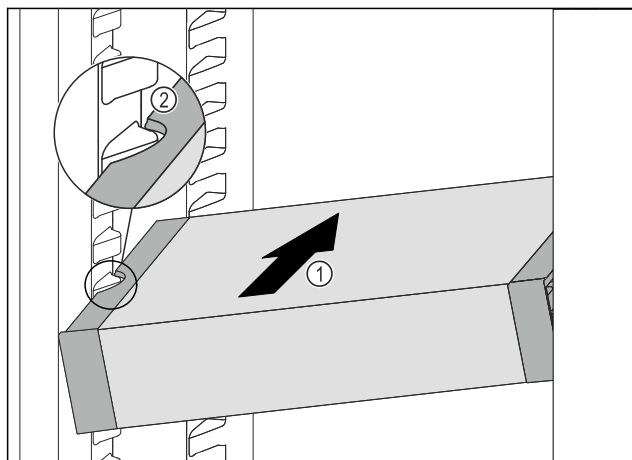


Fig. 119

- Futni pjerrtas VarioSafe në pjesën e ftohjes Fig. 119 (1), derisa foletë anësore Fig. 119 (2) të VarioSafe të jenë në lartësinë e brinjëve të kutisë në pjesën e ftohjes.

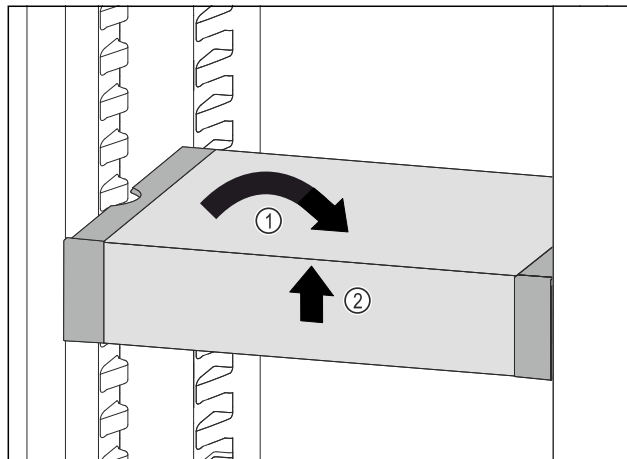


Fig. 120

- Vendosni drejt VarioSafe. Fig. 120 (1)
- Ngrini lart VarioSafe në pjesën përpara. Fig. 120 (2)

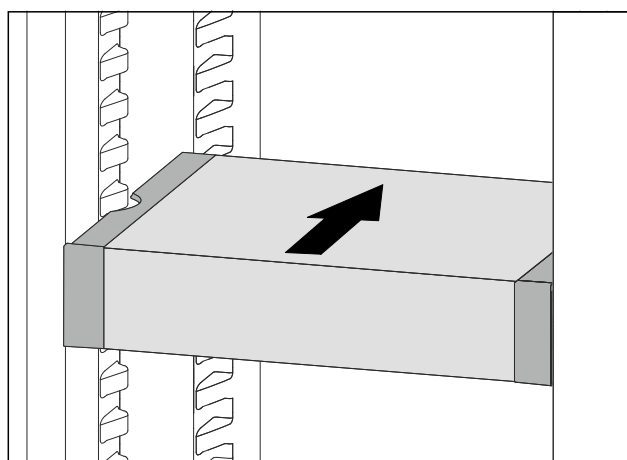


Fig. 121

- Ngrini lart VarioSafe për nga përpara.
- Shtyni VarioSafe për nga prapa.
- Ulni poshtë VarioSafe.
- ▷ VarioSafe mbërthehet përpara duke lëshuar zhurmën e kapjes.
- ▷ VarioSafe është vendosur në vend.

8.5.2 Zhvendosja e VarioSafe

Ju mund ta zhvendosni VarioSafe si një të tërë në pjesën e ftohjes.

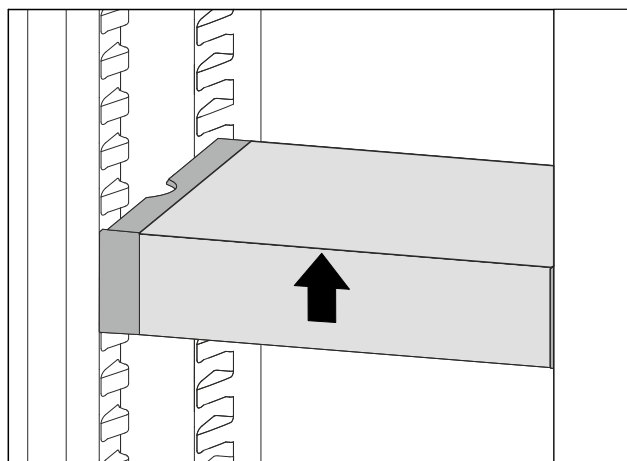


Fig. 122

- Ngrini lart VarioSafe në pjesën përpara.

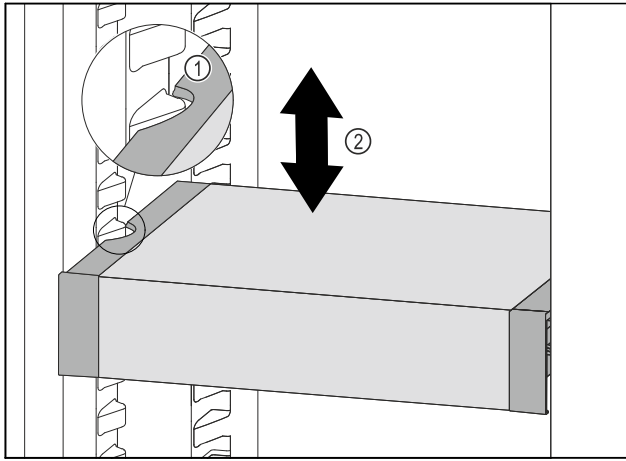


Fig. 123

- ▶ Tërhiqni VarioSafe për nga përpara, derisa foletë anësore të VarioSafe të jenë në lartësinë e brinjëve të kutisë në pjesën e ftohjes. Fig. 123 (1)
- ▶ Lëvizni VarioSafe për lart ose për poshtë në pjesën e ftohjes, derisa të arrihet lartësia që dëshironi. Fig. 123 (2)

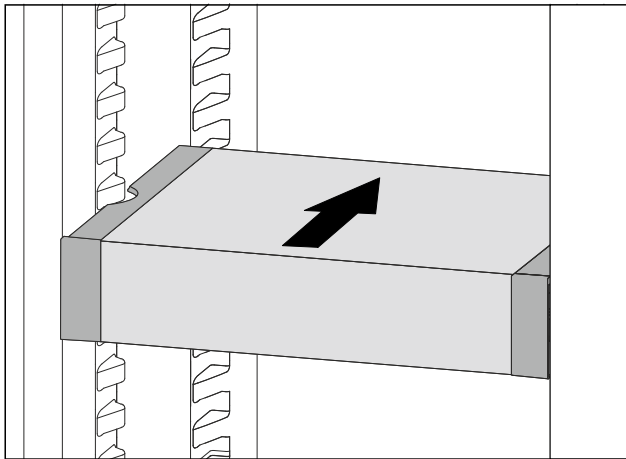


Fig. 124

- ▶ Ngrini lart VarioSafe në pjesën përpara.
- ▶ Shtyni VarioSafe për nga prapa.
- ▷ VarioSafe mbërthehet përpara duke lëshuar zhurmën e kapjes.
- ▷ VarioSafe zhvendoset në lartësi.

8.5.3 Zhvendosja e sirtarit VarioSafe

Ju mund ta vendosni sirtarin VarioSafe në dy lartësi të ndryshme. Kur në sirtarin VarioSafe dëshironi të ruani ushqime të larta, atëherë futeni sirtarin VarioSafe në brinjën e poshtme. Kur në sirtarin VarioSafe dëshironi të ruani ushqime të ulëta, atëherë futeni sirtarin VarioSafe në brinjën e sipërme.

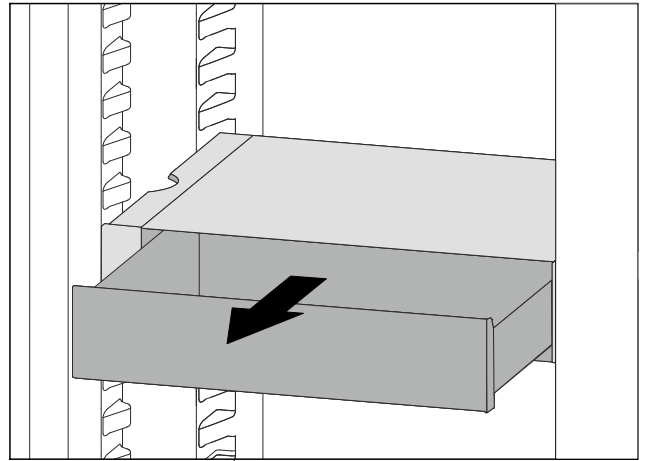


Fig. 125

- ▶ Tërhiqni jashtë sirtarin VarioSafe deri në fund.
- ▶ Ngrini lart sirtarin VarioSafe në pjesën përpara.
- ▶ Hiqni sirtarin VarioSafe nga përpara.

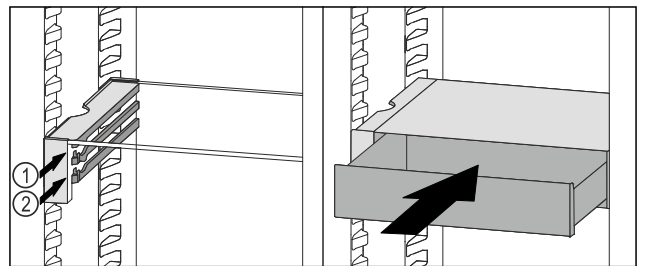


Fig. 126

- ▶ Ngrini lart sirtarin VarioSafe në pjesën përpara.
- ▶ Vendosni sirtarin VarioSafe prapa ndaluesve në brinjën që dëshironi Fig. 126 (1) ose Fig. 126 (2).
- ▷ Sirtari VarioSafe zhvendoset në lartësi.

8.5.4 Heqja e VarioSafe

Ju mund ta hiqni sirtarin VarioSafe si një të tërë.

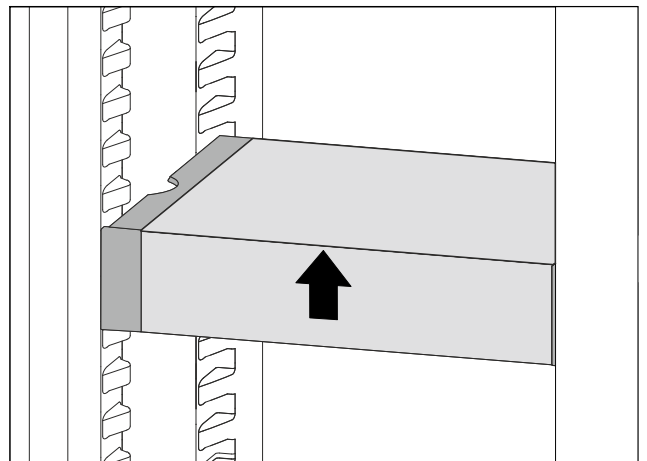


Fig. 127

- ▶ Ngrini lart VarioSafe në pjesën përpara.

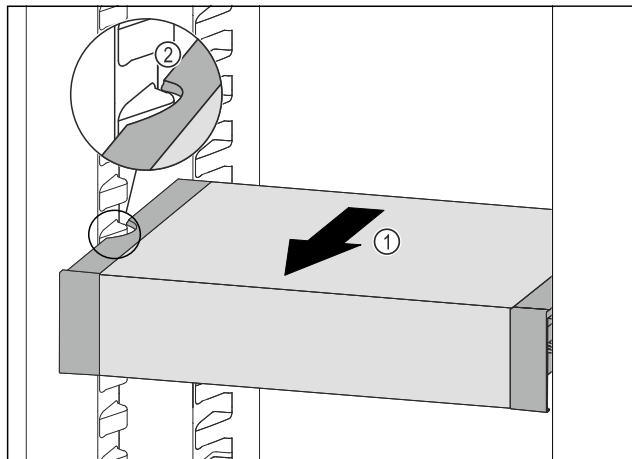


Fig. 128

- ▶ Tërhiqni VarioSafe për nga përpara Fig. 128 (1), derisa foletë anësore të VarioSafe të jenë në lartësinë e brinjëve të kutisë në pjesën e ftohjes. Fig. 128 (2)

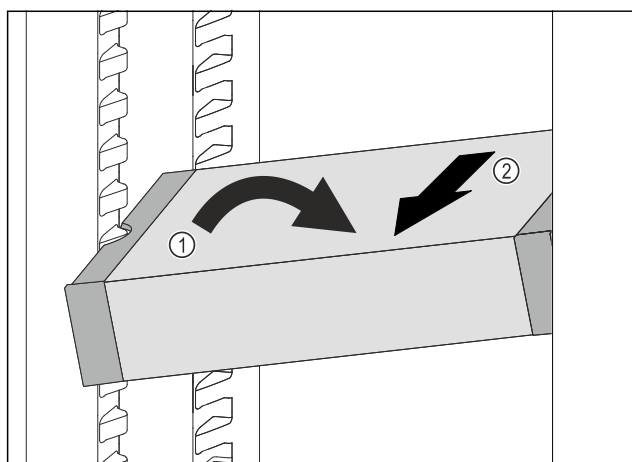


Fig. 129

- ▶ Vendosni VarioSafe pjerrtas në pjesën e ftohjes. Fig. 129 (1)
- ▶ Hiqni VarioSafe për nga përpara. Fig. 129 (2)
- ▷ VarioSafe do të hiqet.

8.5.5 Zbërthimi i VarioSafe

Ju mund ta zbërtheni sirtarin VarioSafe në pjesët e tij të veçanta, kur dëshironi që ta pastroni sirtarin VarioSafe ose kur doni të montoni ose të çmontoni pjesë të veçanta.

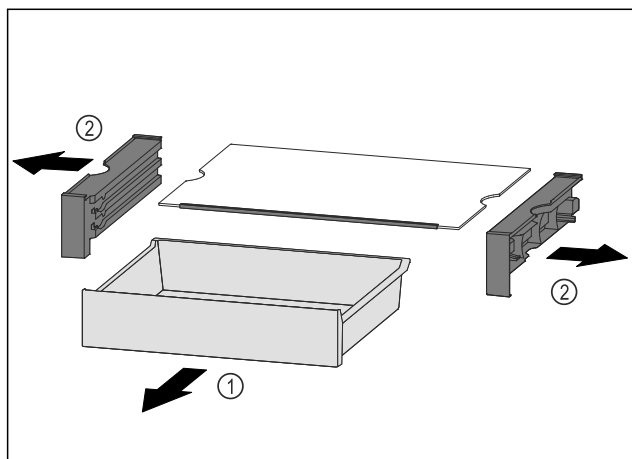


Fig. 130

- ▶ Hiqni VarioSafe si një të tërë. (shihni 8.5.4 Heqja e VarioSafe)
- ▶ Zbërtheni VarioSafe siç tregohet në figurë.

8.6 InfinitySpring*

Shpërndarësi i integruar i ujit është i përshtatshëm për marrjen komode të ujit të pijshëm. Temperatura e ujit varet nga temperatura në ndarjen e ftohjes.

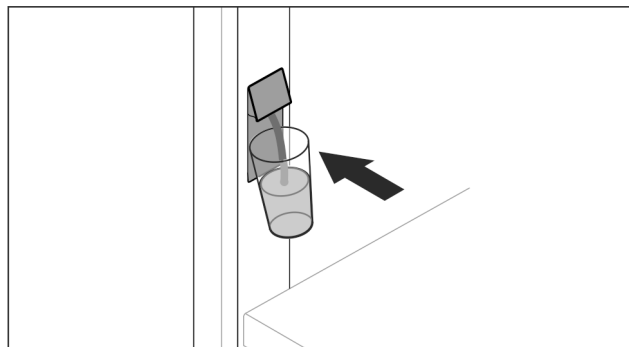


Fig. 131

- ▶ Ngjishni gotën e ujit në butonin e poshtëm të shpërndarësit.
- ▷ Njësia e nxjerrjes së ujit zgjatet jashtë: Uji rrjedh në gotë.
- ▶ Shmangia e spërkatjes së ujit: Hiqni gotën e ujit me ngadalë.
- Nxjerrja e shumë uji nga rubineti:
- ▶ Kur nuk del më ujë, hiqni enën e ujit dhe shtypni sërish në butonin e poshtëm të shpërndarësit.

8.7 Vendi për tavën e pjekjes

Sipër sirtarëve ndodhet një vend për një tavë pjekjeje Fig. 1 (9).

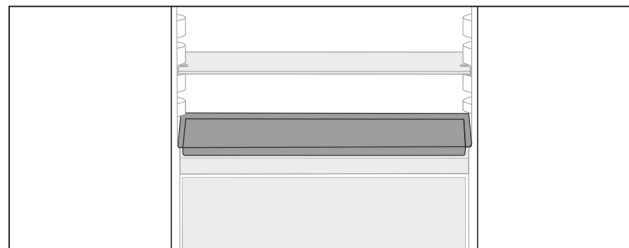


Fig. 132

Sigurohuni që janë përmbushur kushtet e mëposhtme:

- Janë respektuar përmasat maksimale për tavën e pjekjes (shihni 10.1 Të dhënat teknike).
- Tava e pjekjes është ftohur në temperaturën e dhomës.
- Rafti i poshtëm i derës është vendosur të paktën një pozicion më lart.
- Kur dera është e hapur 90°:
- ▶ Futni tavën e pjekjes në raftin më të poshtëm anash.
- ose-
- Kur tava e pjekjes nuk qëndron drejt:
- ▶ Përdorni shinat e vendosjes nga pakoja e dërguar.

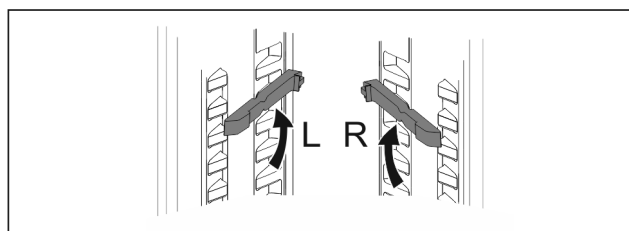


Fig. 133

- ▶ Kapini shinat e vendosjes në raftin më të poshtëm.
- Kur dera është e hapur 90°:
- ▶ Futni tavën e pjekjes në shinat e vendosjes.

8.8 Rafti mbajtës praktik i shisheve

8.8.1 Përdorimi i raftit të shisheve

Në fundin e ndarjes së ftohjes mund të përdoret pllaka e xhamit ose rafti mbajtës praktik i shisheve, sipas zgjedhjes.

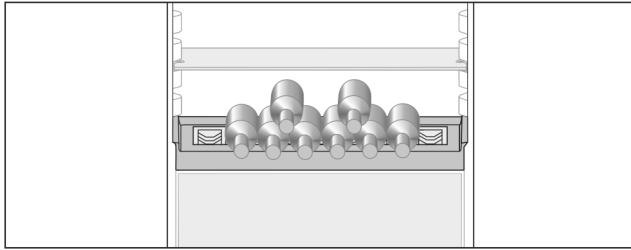


Fig. 134

- ▶ Hiqni pllakën e xhamit dhe vendoseni në ruajtje më vete.
- ▶ Shtriini shishet me fundin të drejtuar në faqen e pasme të frigoriferit.

Shënim

Nëse shishet janë më të gjata sesa rafti mbajtës i shisheve:
▶ Vendosni raftin e poshtëm të derës në një pozicion më të lartë.

8.8.2 Heqja e raftit të shisheve

Rafti i shisheve mund të hiqet për ta pastruar.
▶ Hiqni pllakën e xhamit mbi raftin mbajtës të shisheve.

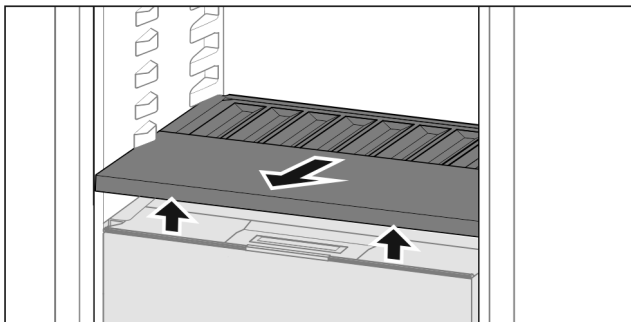


Fig. 135

- ▶ Raftin e shisheve ngrijeni pak lart përpara dhe tërhiqeni jashtë.

Shënim

Liebherr këshillon:
Mos vendosni asnjë objekt mbi kapakun e kutisë që ndodhet poshtë.

8.8.3 Vendosja e raftit të shisheve

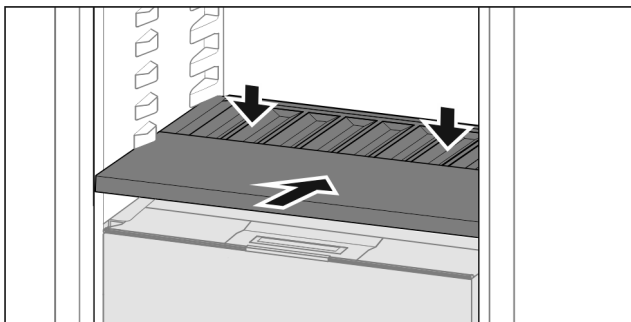


Fig. 136

- ▶ Shtyjeni raftin e shisheve deri në fund dhe pastaj ngjisheni për poshtë.
- ▷ Kapëset në pjesën e pasme të raftit të shisheve lidhen automatikisht.
- ▷ Drita LED ndizet.

8.9 Sirtarët

Ju mund t'i hiqni sirtarët për t'i pastruar ata.

Heqja dhe vendosja e sirtarëve ndryshon sipas sistemit të tërheqjes. Pajisja juaj mund të ketë sisteme të ndryshme me tërheqje/zgjatje.

Shënim

Konsumi i energjisë rritet dhe performanca e ftohjes zvogëlohet kur qarkullimi i ajrit nuk mjafton.

- ▶ Mbani gjithmonë të lira kanalet e ajrit të ventilatorit brenda në faqen e pasme!

8.9.1 Sirtari mbi shina teleskop

Sirtari lëviz me shinat që zgjaten jashtë (shinat teleskop). Ekzistojnë shina teleskop me tërheqje të plotë jashtë dhe shina teleskop me tërheqje të pjesshme jashtë. Sirtarët me tërheqje të plotë jashtë mund të nxirren plotësisht jashtë nga pajisja. Sirtarët me tërheqje të pjesshme jashtë nuk mund të nxirren plotësisht jashtë nga pajisja. Lloji i sistemit që gjendet në pajisjen tuaj varet nga lloji i pajisjes.

Kaseta me hapje të plotë*

Kasetën me hapje të plotë mund ta dalloni nga një kapëse që gjenden në çdo anë prapa majtas dhe djathtas në shinë.

Heqja e sirtarit

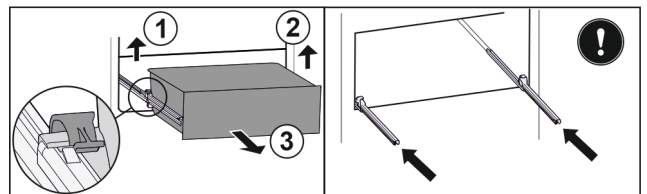


Fig. 137

- ▶ Tërhiqni sirtarin jashtë deri në fund.
- ▶ Ngrini lart kapësen e majtë dhe në të njëjtën kohë tërhiqni nga përpara sirtarin e majta. Fig. 137 (1)
- ▶ Ngrini lart kapësen e djathtë dhe në të njëjtën kohë tërhiqni nga përpara sirtarin nga e djathta. Fig. 137 (2)
- ▶ Hiqeni sirtarin nga përpara. Fig. 137 (3)
- ▶ Shtyni shinat brenda.

Vendosja e sirtarit

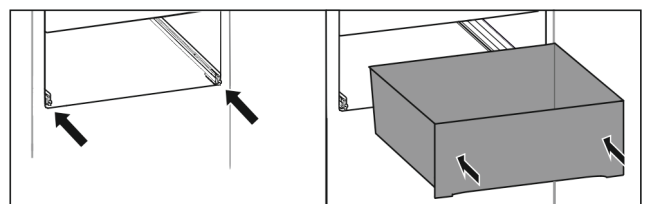


Fig. 138

- ▶ Shtyni shinat brenda.
- ▶ Vendosni sirtarin mbi shina.
- ▶ Shtyjeni sirtarin brenda për nga prapa.
- ▷ Dëgjohet zhurma e kapjes së sirtarit në pjesën prapa.

Ndarja e ftohjes me dalje të pjesshme jashtë*

Heqja e sirtarit

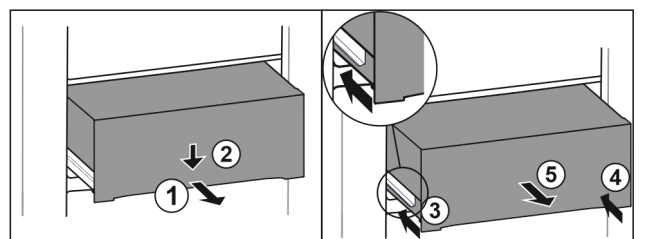


Fig. 139

- ▶ Tërhiqni jashtë sirtarin deri në gjysmë. Fig. 139 (1)
- ▶ Shtypni për poshtë sirtarin në pjesën përpara. Fig. 139 (2)
- ▶ Shtyni brenda shinën e majtë rreth 2 cm. Fig. 139 (3)
- ▶ Shtyni brenda shinën e djathtë rreth 2 cm. Fig. 139 (4)
- ▶ Hiqeni sirtarin nga përpara. Fig. 139 (5)

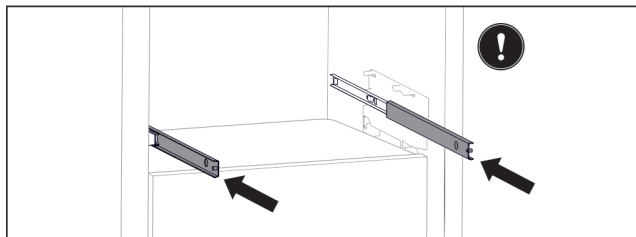


Fig. 140

Kur pas heqjes së sirtarit, shinat nuk janë futur ende plotësisht brenda:

- ▶ Shtyni shinat plotësisht brenda.

Vendosja e sirtarit

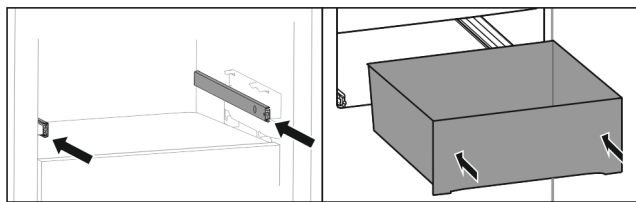


Fig. 141

- ▶ Shtyni shinat brenda.
- ▶ Vendosni sirtarin mbi shina.
- ▶ Shtyjeni sirtarin brenda për nga prapa.

8.10 Kapaku i Fruit & Vegetable-Safe

Kapaku i kutisë mund të hiqet për ta pastruar.

8.10.1 Heqja e kapakut të kutisë

Sigurohuni që janë përmbushur kushtet e mëposhtme:

- Rafti i shisheve është i hequr (shihni 8.8 Rafti mbajtës praktik i shisheve).

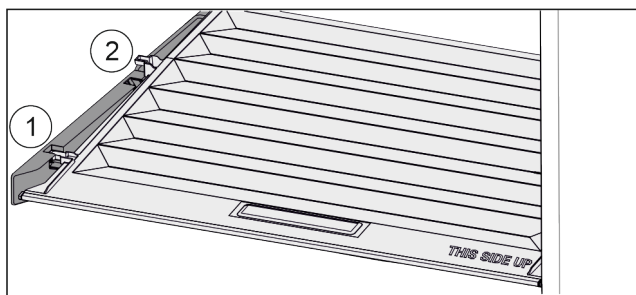


Fig. 142

Kur sirtarët janë hequr:

- ▶ Tërhiqni përpara kapakun deri te vrima në pjesët mbajtëse Fig. 142 (1).
- ▶ Prapa, ngrijeni nga poshtë dhe hiqeni duke e ngritur lart Fig. 142 (2).

8.10.2 Vendosja e kapakut të kutisë

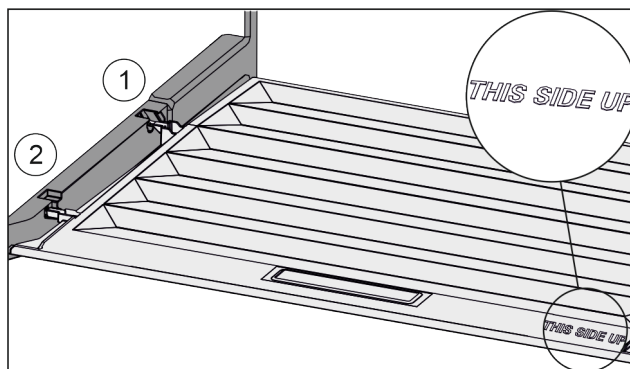


Fig. 143

Kur shkrimi THIS SIDE UP ndodhet lart:

- ▶ Futni mbështetësen e kapakut përmes vrimës së mbajtëses prapa Fig. 143 (1) dhe përpara futeni dhe kapeni në mbajtëse Fig. 143 (2).
- ▶ Çojeni kapakun në pozicionin që dëshironi (shihni 8.11 Rregullimi i lagështisë).

8.11 Rregullimi i lagështisë

Ju mund ta përshtatni vetë lagështinë në sirtar nëpërmjet zhvendosjes së kapakut të kutisë.

Kapaku i kutisë ndodhet direkt mbi sirtar dhe mund të mbulohet nga raftet mbajtëse ose nga sirtarë të tjerë shtesë.

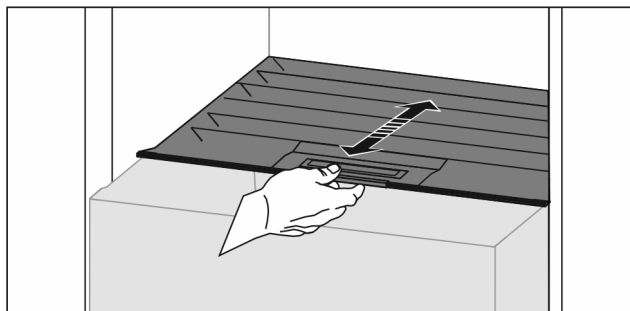


Fig. 144

Lagështia e ulët e ajrit

- ▶ Hapni sirtarin.
- ▶ Tërhiqni për përpara kapakun e kutisë.
- ▷ Në sirtarin e mbyllur: Hapësira midis kapakut dhe kutisë.
- ▶ Çaktivizoni HydroBreeze.
- ▷ Lagështia e ajrit në kasetë zvogëlohet.

Lagështia e lartë e ajrit

- ▶ Hapni sirtarin.
- ▶ Shtyni për prapa kapakun e kutisë.
- ▷ Në sirtarin e mbyllur: Kapaku e mbyll kutinë në mënyrë hermetike.
- ▶ Aktivizoni HydroBreeze.
- ▷ Lagështia e ajrit në kasetë rritet.
- ▶ Kur në kasetë ka shumë lagështi:
- ▶ Zgjidhni cilësimin „lagështi e ulët e ajrit“.

-ose-

- ▶ Largoni lagështinë me pecetë.

Shënim

Me cilësimin „lagështi e ulët e ajrit“ Fruit & Vegetable-Safe mund të përdoret edhe si Meat & Dairy-Safe.

- ▶ Vendosni cilësimin „lagështi e ulët e ajrit“.

8.12 HydroBreeze

HydroBreeze lagështon produktet në ftohje dhe kujdeset për lagështinë brenda në ndarje.

Pajisjet

HydroBreeze dhe depozita përkatëse e ujit ndodhen në raftin mbajtës praktik të shisheve.

Sigurohuni që janë përbushur kushtet e mëposhtme:

- Depozita e ujit është pastruar (shihni 9.7.3 Pastrimi i pjesëve).
- Depozita e ujit është futur në vend në mënyrën e duhur.
- Lagështimi është vendosur në cilësimin „lagështi e lartë e ajrit“ (shihni 8.11 Rregullimi i lagështisë).
- HydroBreeze është aktivizuar (shihni HydroBreeze).

8.12.1 Mbushja e depozitës së ujit



PARALAJMËRIM

Uji i papastër!

Helmime.

- ▶ Mbusheni vetëm me ujë të pijshëm.
- ▶ HydroBreeze është i çaktivizuar: Zbrazeni depozitën e ujit.
- ▶ HydroBreeze nuk do të përdoret për kohë të gjatë: Zbrazeni depozitën e ujit.

KUJDES

Lëngjet që përmbajnë sheqer!

Dëmtim i HydroBreeze.

- ▶ Mbusheni vetëm me ujë të pijshëm.

Shënim

Nga përdorimi i ujit të filtruar dhe të dekarbonizuar, arrihet cilësia më e mirë e ujit të pijshëm për funksionimin pa probleme të HydroBreeze.

Kjo cilësi uji mund të arrihet me një filtër uji për tavolinë që blihet në një dyqan të specializuar për këto pajisje.

- ▶ Mbusheni enën e ujit me ujë të pijshëm të filtruar dhe të dekarbonizuar.

Depozita e ujit është e integruar te rafti mbajtës praktik i shisheve (shihni 1.2 Pasqyra e pajisjes dhe pjesëve).

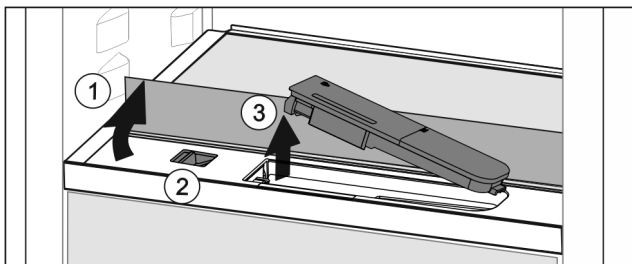


Fig. 145

- ▶ Shtypni në cepin e pasmë majtas të pllakës së xhamit përpara.
- ▷ Pllaka e xhamit ngrihet lart përpara.
- ▶ Ngrini lart pllakën e xhamit dhe kthejeni për prapa deri në fund Fig. 145 (1).
- ▷ Pllaka e xhamit qëndron vertikalisht.
- ▶ Shtyni rrëshqitësen Fig. 145 (2) nga e majta.
- ▷ Depozita e ujit kërcen lart nga gropa e futur.
- ▶ Hiqni depozitën e ujit Fig. 145 (3).
- ▶ Pastroni depozitën e ujit (shihni 9.7.3 Pastrimi i pjesëve).
- ▶ Vrime me kënd të drejtë:
- ▶ Mbusheni me ujë të pijshëm deri te shenja.
- ▶ Futni depozitën e ujit në gropën përkatëse duke futur fillimisht fundin e saj.
- ▶ Ulni poshtë me ngadalë pjesën e përparme dhe ngjisheni depozitën.
- ▷ Depozita e ujit mbërthehet në vend.

8.12.2 Zbërthimi i depozitës së ujit

Ju mund ta zbërtheni depozitën e ujit të HydroBreeze për ta pastruar.

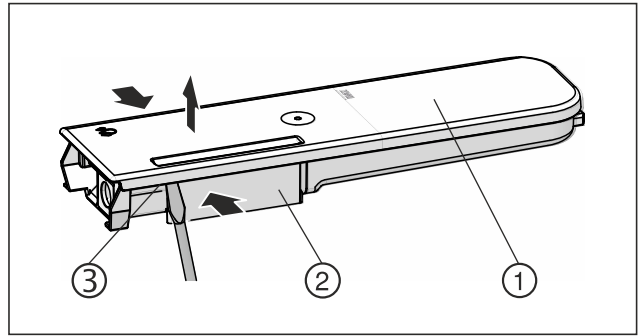


Fig. 146

- ▶ Ngjishni enën e ujit Fig. 146 (2) dhe ngrini e tërhiqni lart me kujdes kapakun Fig. 146 (1) nga gjuhëzat e kapjes Fig. 146 (3).
- ▷ Kapaku do të lirohet.

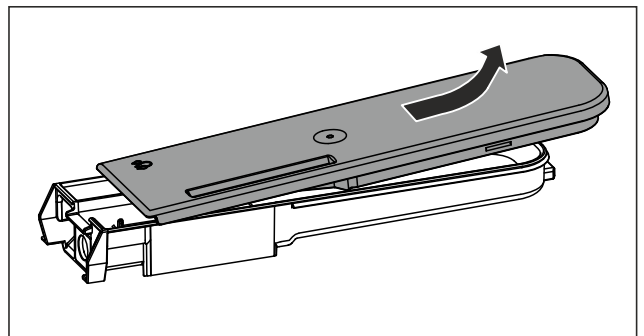


Fig. 147

- ▶ Lëvizni lehtë kapakun Fig. 146 (1) përpara dhe mbrapa dhe hiqeni nga lart.
- ▷ Depozita e ujit do të zbërthehet.

8.13 Kutia e ruajtjes së gjalpfit

8.13.1 Hapja / mbyllja e kutisë së gjalpfit

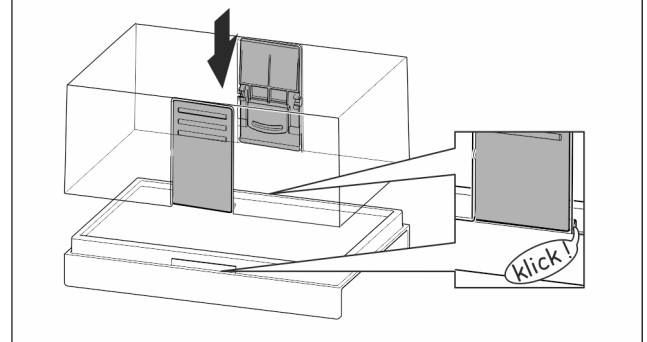
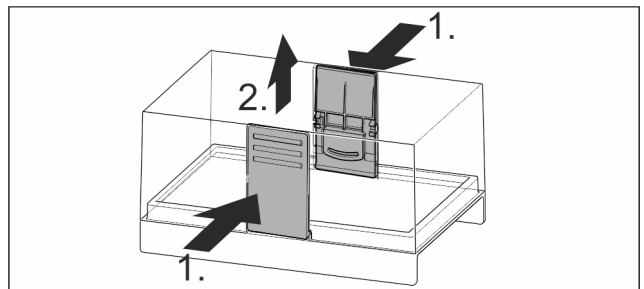


Fig. 148

8.13.2 Zbërthimi i kutisë së gjalpfit

Kutia e gjalpfit mund të zbërthehet për ta pastruar.

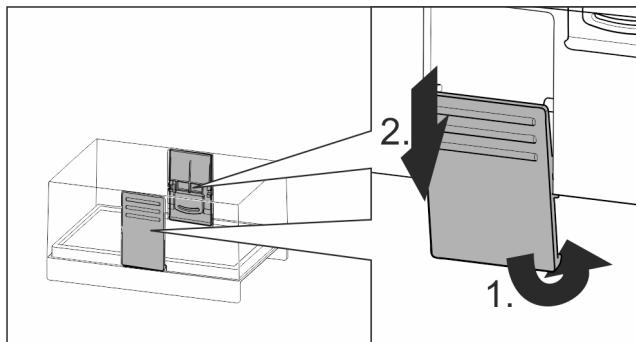


Fig. 149

- Zbërtheni kutinë e gjalpit.

8.14 Rafti për vezët

Rafti për vezët është me tërheqje dhe mund të kthehet. Të dyja pjesët e raftit për vezët mund të përdoren për të identifikuar ndryshimet midis vezëve, si p.sh. data e blerjes.

8.14.1 Përdorimi i raftit për vezët

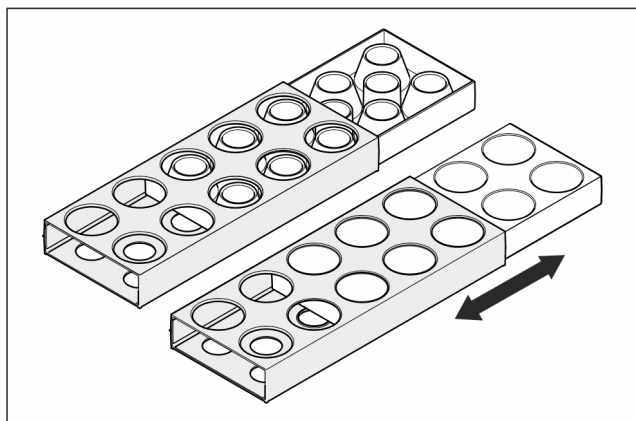


Fig. 150

- Ana e sipërme: Ruani vezët e pulës.
- Ana e poshtme: Ruani vezët e shkurtës.

8.15 Mbajtësja e shisheve

8.15.1 Përdorimi i mbajtëses së shisheve

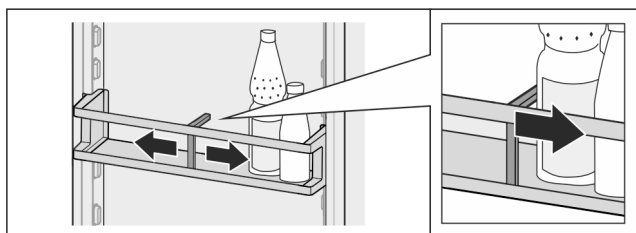


Fig. 151

- Shtyni mbajtësen e shisheve te shishet.
- ▷ Shishet nuk përmbysen.

8.15.2 Heqja e mbajtëses së shisheve

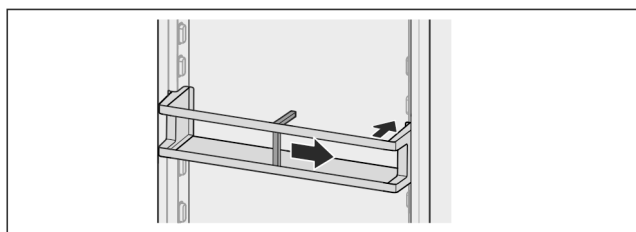


Fig. 152

- Shtyni mbajtësen e shisheve plotësisht në të djathtë deri në cep.
- Hiqeni nga prapa.

8.16 FlexSystem

8.16.1 Përdorimi i FlexSystem

Sistemi FlexSystem mbështet ruajtjen e rregullt dhe fleksibël dhe ndarjen e ushqimeve. Ai lejon një nënndarje të qartë, për shembull me fruta, perime apo sipas datës së skadimit.

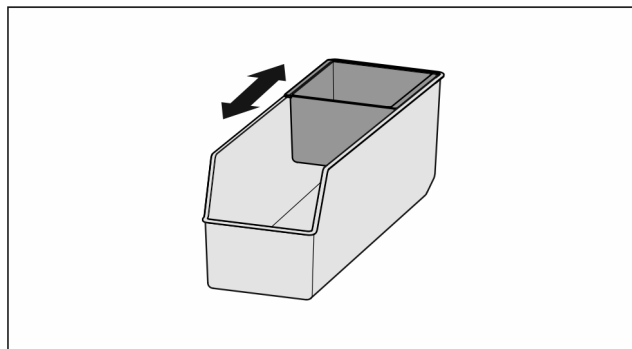


Fig. 153

- Zhvendosni tasin e brendshëm.

8.16.2 Heqja e FlexSystem

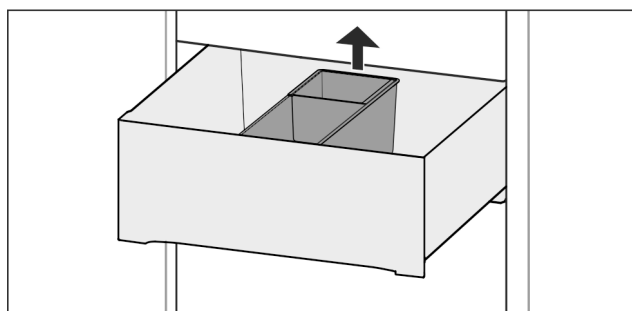


Fig. 154

- Ngrini lart FlexSystem në pjesën prapa.
- Hiqeni nga lart.

8.16.3 Vendosja e FlexSystem

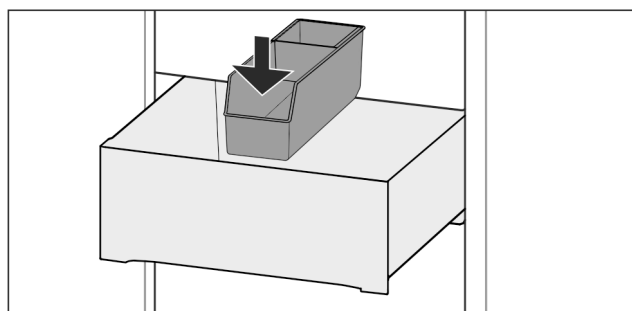


Fig. 155

- Në fillim futeni FlexSystem në pjesën përpara.
- Ulni poshtë pjesën e pasme.

8.16.4 Zbërthimi i FlexSystem

FlexSystem mund të zbërthehet për ta pastruar.

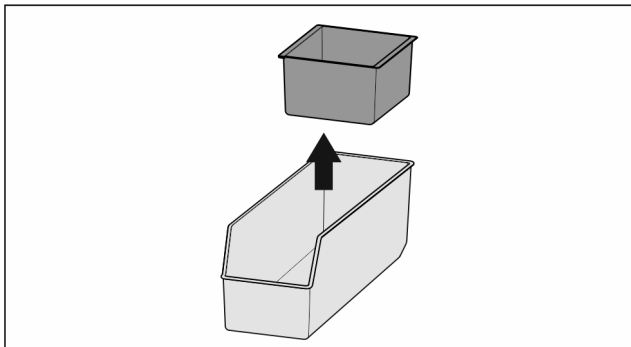


Fig. 156

- Zbërtheni FlexSystem.

9 Mirëmbajtja

9.1 Filtri me karbon aktiv i FreshAir

Filtri me karbon aktiv i FreshAir ndodhet në ndarjen mbi ventilatorin.

Ai siguron cilësi optimale të ajrit.

- Ndërroni filtrin me karbon aktiv çdo 6 muaj.
Kur opsioni Kujtesa është i aktivizuar, në ekran shfaqet një mesazh për ndërrimin e filtrit.
- Filtri me karbon aktiv mund të hidhet në mbeturinat normale të shtëpisë.

Shënim

Filtrin me karbon aktiv FreshAir mund ta blini në dyqanin Liebherr-Hausgeräte në adresën e internetit home.liebherr.com/shop/de/deu/zubehor.html.

9.1.1 Heqja e filtrit me karbon aktiv të FreshAir

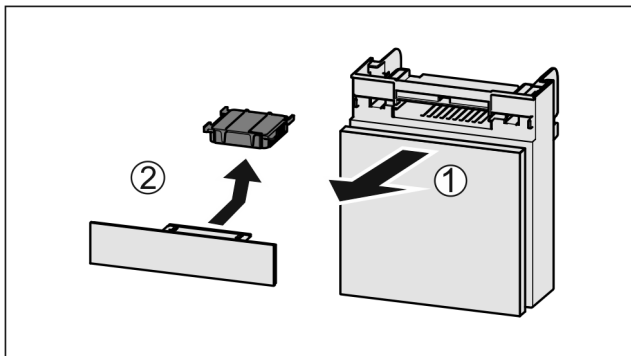


Fig. 157

- Tërhiqni kutinë nga përpara Fig. 157 (1).
- Hiqni filtrin me karbon aktiv Fig. 157 (2).

9.1.2 Vendosja e filtrit me karbon aktiv të FreshAir

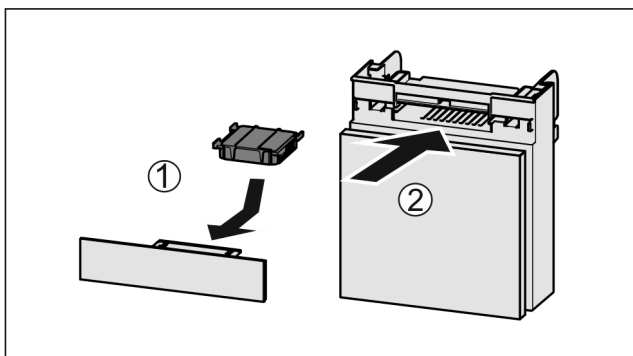


Fig. 158

- Vendosni filtrin me karbon aktiv siç tregohet në figurë Fig. 158 (1).
- Filtri me karbon aktiv mbërthehet në vend.
Kur filtri me karbon aktiv tregon për poshtë:
- Futni kutinë në vend Fig. 158 (2).
- Tani filtri me karbon aktiv është gati për përdorim.

9.2 Depozita e ujit*

Depozita e ujit e InfinitySpring ndodhet prapa sirtarit më të poshtëm.*

9.2.1 Heqja e depozitës së ujit

- Mbyllni rubinetin e ujit.
- InfinitySpring Nxirrni ujë nga rubineti për 30 s dhe mblidhni ujin e mbetur me një gotë.*
- Hiqni sirtarin.
- Rrotulloni depozitën e ujit deri në fund nga e majta dhe tërhiqeni jashtë.
- Uji që pikon jashtë mblidhet në tasin e mbledhjes së ujit.
- Zbrazi ujin në tasin e mbledhjes së ujit.*
- Pastroni tasin e mbledhjes së ujit me një leckë ose në larëse enësh.*

9.2.2 Vendosja e depozitës së ujit

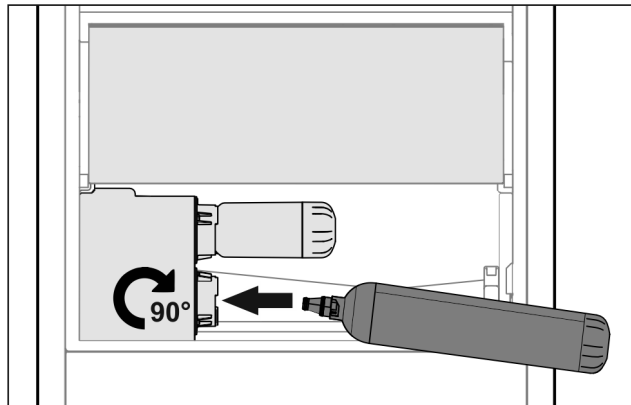


Fig. 159

- Hiqni sirtarin.
- Futni depozitën e ujit dhe rrotullojeni djathtas deri në fund me rreth 90°.
- Kontrolloni nëse depozita e ujit është hermetike dhe që nuk rrjedh ujë.
- Vendosni në vend sirtarin.
- Hapni rubinetin e ujit.
- Nxirrni ajrin nga sistemi i furnizimit me ujë. (shihni 4.2.1 Nxjerrja e ajrit nga sistemi i furnizimit me ujë) *

Në vend të filtrit të ujit mund të përdoret një depozitë uji shtesë.*

Shënim

Kjo depozitë uji ofrohet dhe shitet si pjesë këmbimi.

9.2.3 Heqja / vendosja e tasit të mbledhjes së ujit*

Tasi i mbledhjes së ujit mund të hiqet për ta pastruar.

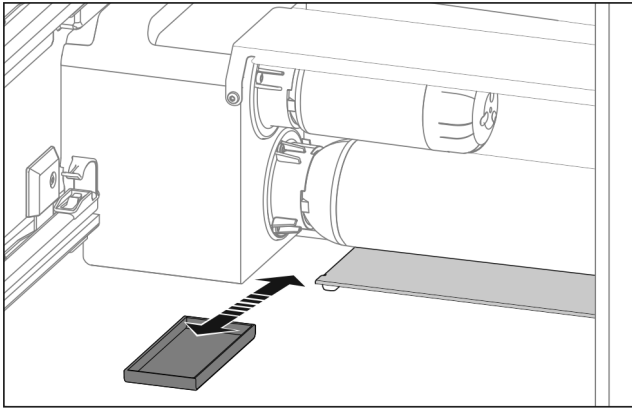


Fig. 160

- ▶ Tërhiqni nga përpara tasin e mbledhjes së ujit.

9.3 Filtri i ujit*

Filtri i ujit ndodhet prapa sirtarit më të poshtëm.

Ai filtron papastërtitë që ndodhen në ujë dhe zvogëlon shijen e klorit.

- Ndërroni filtrin e ujit në performancën e parashikuar maksimumi çdo 6 muaj ose në rastin kur konstatohet një zvogëlim i dukshëm i shpejtësisë së qarkullimit të ujit.
- Filtri i ujit përmban karbon aktiv dhe mund të hidhet me mbeturinat normale të shtëpisë.

Shënim

Filtrin e ujit mund ta blini në dyqanin Liebherr-Hausgeräte në adresën e internetit home.liebherr.com/shop/de/deu/zubehor.html.

9.3.1 Heqja e filtrit të ujit

- ▶ Hiqni sirtarin.
- ▶ Rrotulloni filtrin e ujit deri në fund nga e majta dhe tërhiqeni jashtë.
- ▷ Uji që pikon jashtë mblidhet në tasin e mbledhjes së ujit.
- ▶ Pastroni tasin e mbledhjes së ujit me një leckë ose në larëse enësh.

9.3.2 Vendosja e filtrit të ujit

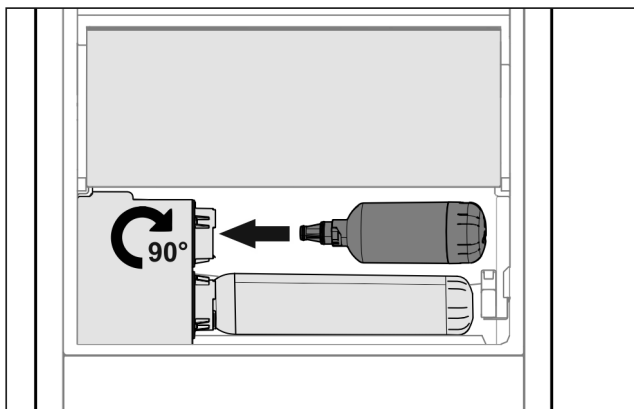


Fig. 161

- ▶ Hiqni sirtarin.
- ▶ Futni filtrin e ujit dhe rrotullojeni djathtas deri në fund me rreth 90°.
- ▶ Kontrolloni nëse filtri është hermetik dhe që nuk rrjedh ujë.
- ▶ Vendosni në vend sirtarin.



VINI RE

Filtrat e rinj të ujit mund të përmbajnë substanca në pezulli.
▶ Merrni 3 l ujë në rubinetin e InfinitySpring dhe derdheni.

- ▷ Pas kësaj filtri i ujit është gati për përdorim.

9.4 Çmontimi / montimi i sistemit me tërheqje

9.4.1 Shënime për zberthimin

Ju mund t'i zbertheni disa sisteme me tërheqje për t'i pastruar. Pajisja juaj mund të ketë sisteme të ndryshme me tërheqje/zgjatje.

Sistemet më tërheqje në vijim janë të çmontueshëm ose jo të çmontueshëm:

Sistemi me tërheqje	i çmontueshëm / jo i çmontueshëm
Kaseta me hapje të plotë*	jo i çmontueshëm*
Pjesa e ftohjes me dalje të pjesshme jashtë*	jo i çmontueshëm*

9.5 Shkrirja e pajisjes



PARALAJMËRIM

Shkrirja e papërshtatshme e pajisjes!

Lëndime dhe dëmtime.

- ▶ Për të shpejtuar procesin e shkrirjes mos përdorni asnjë pajisje tjetër mekanike ose ndonjë mënyrë tjetër përveç atyre të rekomanduara nga prodhuesi.
- ▶ Mos përdorni asnjë pajisje ngrohëse elektrike ose pajisje pastrimi me avull, flakë të zbluara ose spërkatës për shkrirje.
- ▶ Mos e hiqni akullin me objekte të mprehta.

Shkrirja kryhet automatikisht. Uji i shkrirjes rrjedh jashtë nëpërmjet vrimës së shkarkimit dhe avullon.

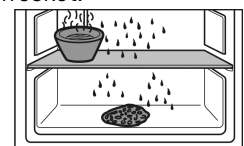
- ▶ Pastroni rregullisht vrimën e shkarkimit (shihni 9.7 Pastrimi i pajisjes).

9.6 Shkrirja manuale e ndarjes së ngrirjes*

Pas funksionimit për kohë të gjatë formohet një shtresë bore ose akulli.

Formimin e shtresës së borës ose të akullit e shpejtojnë faktorët e mëposhtëm:

- Pajisja hapet shpesh.
- Futja e ushqimit të ngrohtë.
- ▶ Fikni pajisjen.
- ▶ Hiqni spinën elektrike nga priza elektrike ose fikni siguresën.
- ▶ Ushqimin e ngrirë mbulojeni me letër gazete ose kapak dhe vëreni në ruajtje në një vend të freskët.



- ▶ Vendosni një tenxhere me ujë të nxehtë, jo duke vluar, mbi pllakën e mesit.
- ▷ Shkrirja do të shpejtohet.

Ndihma për klientin

- ▶ Lëreni hapur derën e pajisjes dhe të ndarjes gjatë procesit të shkrirjes.
- ▶ Hiqni me dorë copat e akullit të shkëputura.
- ▶ Thithni disa herë, sipas nevojës, ujin e shkrirjes me një sfungjer ose me një pecetë.
- ▶ Pastroni pajisjen. (shihni 9.7 Pastrimi i pajisjes)

9.7 Pastrimi i pajisjes

9.7.1 Parapërgatitja



PARALAJMËRIM

Rrezik nga goditja elektrike!

- ▶ Hiqni spinën e frigoriferit ose ndërpriti furnizimin me energji elektrike.



PARALAJMËRIM

Rrezik zjarri

- ▶ Mos dëmtoni qarkun e ftohjes.

- ▶ Zbrazni pajisjen.
- ▶ Hiqni spinën elektrike.

-ose-

- ▶ Aktivizoni CleaningMode. (shihni CleaningMode)

9.7.2 Pastrimi i hapësirës së brendshme

KUJDES

Pastrimi i gabuar!

Dëmtime në pajisje.

- ▶ Përdorni vetëm peceta pastrimi të buta dhe pastrues të përgjithshëm me vlerë pH neutrale.
- ▶ Mos përdorni sfungjer gërryes ose gërvishtës ose lesh teli metalik.
- ▶ Mos përdorni asnjë mjet pastrimi të mprehtë, gërryes, që përmban rërë, klorur ose acid.

- ▶ Sipërfaqet plastike: pastrojini me dorë me një pecetë të butë e të pastër, me ujë të vakët dhe pak detergjent enësh.
- ▶ Sipërfaqet metalike: pastrojini me dorë me një pecetë të butë e të pastër, me ujë të vakët dhe pak detergjent enësh.
- ▶ Vrima e shkarkimit: hiqni papastërtitë e grumbulluara me një mjet ndihmës të hollë, p.sh. me kunj për veshët.

9.7.3 Pastrimi i pjesëve

KUJDES

Pastrimi i gabuar!

Dëmtime në pajisje.

- ▶ Përdorni vetëm peceta pastrimi të buta dhe pastrues të përgjithshëm me vlerë pH neutrale.
- ▶ Mos përdorni sfungjer gërryes ose gërvishtës ose lesh teli metalik.
- ▶ Mos përdorni asnjë mjet pastrimi të mprehtë, gërryes, që përmban rërë, klorur ose acid.

Pastrimi me një pecetë të butë e të pastër, ujë të vakët dhe pak detergjent:

- VarioSafe
- Kapaku i Fruit & Vegetable-Safe
- Sirtari
- Rafti mbajtës praktik i shisheve
- FlexSystem

Pastrimi me pecetë të lagësht:

- Shinat teleskop

Mbani parasysh: Grasoja në shinat e rrëshqitjes shërben për lubrifikimin dhe nuk duhet fshirë!

Pastrimi në larëse enësh deri në 60 °C:

- Raftet e derës
- VarioBox
- Mbajtësja e shisheve
- Rafti mbajtës
- Rafti mbajtës me ndarje
- Rafti mbajtës me ndarje me pjesë mbajtëse
- Depozita e ujit e HydroBreeze dhe kapaku i depozitës së ujit
- Tasi i mbledhjes së ujit*
- Rafti për vezët
- Kutia e ruajtjes së gjalpfit
- ▶ Zbërthimi i pjesëve: shihni kapitullin përkatës.
- ▶ Pastroni pjesët.

9.7.4 Pastrimi i InfinitySpring *

Njësia e nxjerrjes së ujit e InfinitySpring dhe vendi përreth mund të pastrohen pa e shkëputur pajisjen nga rrjeti elektrik.

Pastrimi duhet kryer në rastet më poshtë:

- Vënia në punë herën e parë
- Mospërdorimi për më shumë se 5 ditë.
- ▶ Shtypni butonin e poshtëm të shpërndarësit.
- ▷ Njësia e nxjerrjes së ujit zgjatet jashtë.
- ▶ Pastroni vendin e daljes së ujit dhe vendin përreth me një pecetë të butë e të pastër, ujë të vakët dhe pak detergjent.
- ▶ Lëshoni butonin e poshtëm.
- ▶ Nxirrni 2 l ujë në rubinetin e InfinitySpring dhe derdhjeni.*

9.7.5 Pastrimi i HydroBreeze

Pastrimi duhet kryer në rastet më poshtë:

- Vënia në punë herën e parë
- HydroBreeze është çaktivizuar prej më shumë se 48 orësh.
- Mbushja e re e depozitës së ujit.

Sigurohuni që janë përmbushur kushtet e mëposhtme:

- HydroBreeze është i çaktivizuar (shihni HydroBreeze).
- Depozita e ujit është hequr dhe është larë në larëse enësh.
- ▶ Fshini gropën e vendosjes me një pecetë të lagësht.
- ▶ Vendosni në vend depozitën e ujit.
- ▶ Aktivizoni HydroBreeze.

9.7.6 Pas pastrimit

- ▶ Thani pajisjen dhe pjesët përshtatëse duke i fërkuar.
- ▶ Lidhni pajisjen dhe ndizeni.
- ▶ Kur temperatura të jetë mjaftueshëm e ftohtë:
- ▶ Futni ushqimet.
- ▶ Përsëritni pastrimin rregullisht.

10 Ndihma për klientin

10.1 Të dhënat teknike

Diapazoni i temperaturave	
Ftohja	3 °C deri në 9 °C
BioFresh	0 °C deri në 3 °C

Sasia maksimale e ngrirjes/24 h	
Ndarja e ngrirjes*	Shihni etiketën e parametrave të „Kapaciteti i ngrirjes .../24 h“ *

Dimensionet maksimale të tavës së pjekjes	
Gjerësia	466 mm
Thellësia	386 mm
Lartësia	50 mm

Ndriçimi	
Klasa e efikasitetit të energjisë ¹	Burimi i dritës
Ky produkt përmban një ose më shumë burime drite të klasës së efikasitetit të energjisë "G".	LED

¹ Pajisja mund të ketë burime drite me klasa të ndryshme të efikasitetit të energjisë. Këtu jepet klasa e efikasitetit të energjisë më të ulët të energjisë.

Për pajisjet me lidhje Wi-Fi:

Të dhënat e frekuencave	
Brezi i frekuencave	2,4 GHz
Fuqia maksimale e rrezatuar	< 100 mW
Qëllimi i përdorimit i pajisjes me radiovalë	Lidhja në rrjetin lokal Wi-Fi për komunikimin e të dhënave

10.2 Zhurmat gjatë punës

Pajisja shkakton nivele të ndryshme zhurme gjatë funksionimit të saj.

- Në **performancë të ulët ftohjeje** pajisja punon duke kursyer energji, por punon më gjatë. Niveli i zhurmës është më i ulët.
- Në **performancë të lartë ftohjeje** ushqimet ftohen më shpejt. Niveli i zhurmës është më i lartë.

Shembuj:

- funksionet e aktivizuara (shihni 7.2 Funksionet e pajisjes)
- ventilatori që punon
- ushqimi i vendosur i freskët
- temperatura e lartë e ambientit
- dera e mbajtur hapur gjatë

Zhurma	Shkaku mundshëm	Lloji i zhurmës
Zhurme qarkullimi dhe gurgullime	Agjenti ftohës qarkullon në qarkun e ftohjes.	Zhurme normale

Zhurma	Shkaku mundshëm	Lloji i zhurmës
Fërshëllimë dhe shfryrje	Agjenti ftohës injektohet në qarkun e ftohjes.	Zhurme normale
Gumëzhimë	Pajisja është duke ftohur. Niveli i zhurmës varet e performanca e ftohjes.	Zhurme normale
Zhurma gëlltitjeje	Dera amortizator mbylljeje hapet dhe mbyllet.	Zhurme normale
Zukatje fëshfërimë	Ventilatori është duke punuar.	Zhurme funksionimi normale
Klikim	Komponentët ndizen dhe fiken.	Zhurme veprimi normale
Kërcitje zukumë	Valvulat ose ventilet janë aktive.	Zhurme veprimi normale

Zhurma	Shkaku mundshëm	Lloji i zhurmës	Mënyrimi
Dridhje	Instalimi i papërshtatshëm	Zhurme gabimi	Kontrolloni instalimin. Niveloni pajisjen.
Kërcitje	Pajisjet, Objektet në brendësi të pajisjes	Zhurme gabimi	Fiksioni pjesët e pajisjeve. Lini distancë midis objekteve brenda.

10.3 Defektet teknike

Pajisja juaj është projektuar dhe prodhuar në mënyrë të tillë që të garantohet siguria e funksionimit dhe jetëgjatësia e madhe. Por megjithatë kur gjatë përdorimit shfaqet një problem, verifikoni nëse problemi është shkaktuar si rezultat i një gabimi në përdorim. Në këtë rast, duhet të merrni në konsideratë kostot e riparimit, edhe gjatë periudhës së garancisë.

Problemet që jepen në vijim mund t'i eliminoni vetë.

10.3.1 Funksioni i pajisjes

Gabimi	Shkaku	Zgjidhja
Pajisja nuk punon.	→ Pajisja nuk është e ndezur.	▶ Ndizni pajisjen.
	→ Spina nuk është futur saktë në prizën elektrike.	▶ Kontrolloni spinën.
	→ Siguresa në prizën elektrike nuk është në rregull.	▶ Kontrolloni siguresën.

Ndihma për klientin

Gabimi	Shkaku	Zgjidhja
	→ Shkëputje e energjisë elektrike	<ul style="list-style-type: none"> ▶ Mbani të mbyllur pajisjen. ▶ Mbrojtja e ushqimeve: Shtroni pllakat ftohëse lart mbi ushqime ose përdorni një frigorifer ngrirës tjetër, nëse shkëputja e energjisë elektrike zgjat shumë. ▶ Mos i ngrini përsëri ushqimet e shkrira.
	→ Spina e pajisjes nuk është futur mirë në pajisje.	▶ Kontrolloni spinën e pajisjes.
Temperatura nuk është mjaftueshëm e ftohtë.	→ Dera e pajisjes nuk është e mbyllur siç duhet.	▶ Mbyllni derën e pajisjes.
	→ Qarkullimi i ajrit dhe ajrimi nuk është i mjaftueshëm.	▶ Mbani të lirë dhe pastroni rrjetën e ajrimit.
	→ Temperatura e ambientit është shumë e lartë.	▶ Zgjidhja e problemit: (shihni 1.5 Fusha e përdorimit e pajisjes)
	→ Pajisja është hapur shumë shpesh ose për kohë të gjatë.	▶ Pritni për të parë nëse temperatura e kërkuar do të rivendoset vetvetiu. Nëse jo, kontaktoni me shërbimin për klientin. (shihni 10.4 Shërbimi për klientin)
	→ Temperatura është vendosur gabim.	▶ Vendosni temperaturë më të ftohtë dhe kontrollojeni pas 24 orësh.
	→ Pajisja ndodhet shumë pranë një burimi nxehtësie (sobë, kalorifer etj.).	▶ Ndryshoni vendin e pajisjes ose të burimit të nxehtësisë.
	→ Pajisja nuk është instaluar saktë brenda në dollap.	▶ Kontrolloni nëse pajisja është instaluar në rregull dhe që dera mbyllet si duhet.
Guarnicioni i derës është me defekt ose duhet ndërruar për arsye të tjera.	→ Guarnicioni i derës është i ndërrueshëm. Ai mund të ndërrohet pa vegla pune shtesë.	▶ Kontaktoni me shërbimin për klientin. (shihni 10.4 Shërbimi për klientin)
Pajisja ka zënë akull ose formohet ujë nga kondensimi.	→ Guarnicioni i derës mund të ketë dalë nga kanali.	▶ Kontrolloni futjen e duhur të guarnicionit të derës në kanal.


10.3.2 Pajisjet

Gabimi	Shkaku	Zgjidhja
InfinitySpring nuk funksionon.*	→ Brenda sistemit të ujit ka ajër.	▶ Nxirrni ajrin nga sistemi i ujit (shihni instruksionet e montimit, Furnizimi me ujë).
	→ Linja e furnizimit me ujë nuk është hapur.	▶ Hapni furnizimin me ujë.*
Qarkullimi i ujit në InfinitySpring nuk është i njëtrajtshëm.*	→ Fleta e rregullatorit është bërë pis.	▶ Ndërroni fletën e rregullatorit. Kontaktoni me shërbimin për klientin. (shihni 10.4 Shërbimi për klientin)
HydroBreeze nuk i lagështon artikujt në freskim.	→ HydroBreeze nuk është i aktivizuar.	▶ Aktivizoni HydroBreeze.
	→ Depozita e ujit nuk ka mjaftueshëm ujë.	▶ Mbushni depozitën e ujit.
	→ Përpara përqendruarit ka papastërti.	▶ Pastroni HydroBreeze.
	→ Depozita e ujit nuk është futur si duhet në thellimin e parashikuar.	▶ Futni depozitën e ujit në mënyrën e duhur.

Gabimi	Shkaku	Zgjidhja
	→ Kapaku i Fruit & Vegetable-Safe është i vendosur në cilësimin „lagështi e ulët e ajrit“.	▶ Vendosni kapakun e Fruit & Vegetable-Safe në cilësimin „lagështi e lartë e ajrit“.
Ndriçimi i brendshëm nuk ndizet.	→ Pajisja nuk është e ndezur.	▶ Ndizni pajisjen.
	→ Dera është mbajtur hapur më gjatë se 15 min.	▶ Ndriçimi i brendshëm fiket automatikisht pas 15 minutash kur dera e pajisjes është e hapur.
	→ Ndriçimi LED ka defekt ose kapaku i tij është dëmtuar.	▶ Kontaktoni me shërbimin për klientin. (shihni 10.4 Shërbimi për klientin)
Ndarja e ngrirjes nuk mbyllet.*	→ Foleja e kapjes është e mbyllur kur dera është hapur.	▶ Aktivizoni përsëri dorezën.

Auto Door

Pyetjet më të shpeshta për AutoDoor

Gabimi	Shkaku	Zgjidhja
Dera hapet me shpejtësi të ndryshuar.	→ Shpejtësia e derës varet nga ngarkesa e derës.	▶ Nuk ka nevojë për ndërhyrje.
Motori ndalon dhe dera nuk mbyllet.	→ Ka pengesa në hapësirën e derës.	▶ Largoni pengesat. ▶ Shtyni sirtarët plotësisht brenda. ▶ Pritni pak. ▶ Lëvizni derën me dorë.
	→ Sistemi mekanik është bllokuar.	▶ Shmangni dëmtimin në menteshë: Mos e lëvizni derën kundër drejtimit të motorit. ▶ Kontaktoni me shërbimin për klientin. (shihni 10.4.1 Kontakti me shërbimin për klientin)
	→ Motori është mbinxehur.	▶ Lëreni motorin të ftohet. ▶ Pritni pak. ▶ Lëvizni derën me dorë.
Këndi i hapjes së derës nuk ruhet.	→ Këndi i hapjes së derës është zgjedhur shumë i vogël.	▶ Rregulloni nga e para këndin e hapjes së derës: Zgjidhni një kënd të hapjes së derës minimumi 70°. Liebherr këshillon minimumi 90°, në mënyrë që të mund t'i tërhiqni jashtë sirtarët pa problem. (shihni AutoDoor)
Dera nuk reagon ndaj sinjalit me trokitje.	→ Trokitja është shumë e dobët.	▶ Rritni ndjeshmërinë e sensorit. Sensori i trokitjes ndodhet në anën e menteshës në anën e hollë të derës. (shihni manualin e montimit)
	→ Funkcioni i trokitjes nuk është aktivizuar.	▶ Aktivizoni funksionin AutoDoor. (shihni AutoDoor)
Dera nuk mbyllet me anë të komandimit me zë.	→ Asistenti zanor nuk është konfiguruar.	▶ Konfiguroni asistentin zanor. (shihni AutoDoor)
	→ Informacione të tjera dhe video udhëzuese gjeni në:	▶ home.liebherr.com/faq-autodoor

10.4 Shërbimi për klientin

Fillimisht provoni nëse mund ta eliminoni vetë defektin (shihni 10 Ndihma për klientin) . Nëse nuk ia dilni dot, kontaktoni me shërbimin për klientin.

Adresën e gjeni në broshurën bashkëlidhur „Shërbimi i Liebherr“ ose në faqen e internetit home.liebherr.com/service.



PARALAJMËRIM

Riparim jo profesional!
Lëndime.

- ▶ Riparimet dhe ndërhyrjet në pajisje dhe në kordonin e lidhjes elektrike, të cilat nuk përmenden në mënyrë specifike (shihni 9 Mirëmbajtja), duhen kryer vetëm nga kujdesi për klientin.
- ▶ Ndërroni kordonin e dëmtuar të lidhjes elektrike vetëm te prodhuesi ose nga shërbimi i tij për klientin ose te një person me kualifikim të ngjashëm.
- ▶ Në pajisjet me spinë frigoriferi, ndërrimi lejohet të bëhet nga klienti.

10.4.1 Kontakti me shërbimin për klientin

Sigurohuni që keni gati informacionet e mëposhtme të pajisjes:

- Emërtimi i pajisjes (Modeli dhe indeksi)
- Nr. i shërbimit (Shërbimi)
- Numri i serisë (S-Nr.)

- ▶ Hapni informacionet e pajisjes nëpërmjet ekranit. (shihni Informacioni i pajisjes)

-ose-

- ▶ Merrni informacionet e pajisjes nga etiketa e parametrave. (shihni 10.5 Etiketa e parametrave)
- ▶ Mbani shënim informacionet e pajisjes.
- ▶ Njoftoni shërbimin për klientin: Komunikojini defektin dhe informacionet e pajisjes.
- ▷ Kjo bën të mundur një shërbim të shpejtë dhe të fokusuar.
- ▶ Ndiqni instruksionet e tjera të shërbimit për klientin.

10.5 Etiketa e parametrave

Etiketa e parametrave ndodhet prapa sirtarëve në anën e brendshme të pajisjes.

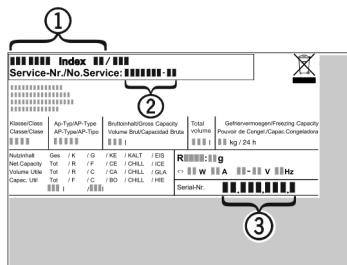


Fig. 162

- (1) Emërtimi i pajisjes
 - (2) Nr. i shërbimit
 - (3) Numri i serisë
- ▶ Lexoni informacionet e etiketës së parametrave.

11 Nxjerrja jashtë pune

- ▶ Zbrazi pajisjen.
- ▶ Çaktivizoni HydroBreeze. (shihni Çaktivizimi i HydroBreeze)
- ▶ Fikni pajisjen. (shihni Fikja dhe ndezja e pajisjes)
- ▶ Hiqni spinën elektrike nga priza elektrike.
- ▶ Nëse nevojitet, hiqni fishën e frigoriferit: Nxirri fishën e frigoriferit nga priza në pajisje dhe njëkohësisht lëvizni majtas dhe djathtas.
- ▶ Pastroni pajisjen. (shihni 9.7 Pastrimi i pajisjes)
- ▶ Lëreni derën hapur që të mos krijohen erëra të këqija.

12 Hedhja/asgjësimi

12.1 Përgatitja e pajisjes për asgjësimin



Li-Ion

Në disa pajisje Liebherr përdor bateri. Në BE, për arsye të mbrojtjes së mjedisit, ligjvënësi e ka detyruar përdoruesin fundor që t'i heqë këto bateri përpara hedhjes së pajisjeve të vjetra. Nëse pajisja juaj përmban bateri, në pajisje është vendosur edhe udhëzimi përkatës për këtë qëllim.

Llambat Në rast se ju mund t'i hiqni vetë llambat pa i dëmtuar ato, çmontoni gjithashtu edhe llambat përpara hedhjes së pajisjes.

- ▶ Nxirreni pajisjen jashtë pune.
- ▶ Pajisjet me bateri: Hiqni bateritë. Shihni kapitullin **Mirëmbajtja**.
- ▶ Nëse është e mundur: Çmontoni llambat pa i dëmtuar ato.

12.2 Hedhja e pajisjes në mënyrë ekologjike



Pajisja përmban ende materiale të vlefshme dhe duhet dërguar në grumbullimin e veçuar, i ndryshëm nga mbetjet e paklasifikuara shtëpiake.



Li-Ion



Li-Ion

Hidhni bateritë të ndara më vete nga pajisja e vjetër. Për këtë, mund t'i ktheni pa pagesë bateritë në dyqan ose në pikat e riciklimit dhe të mbledhjes së materialeve të ripërdorshme.

Llambat

Hidhni llambat e çmontuara në pikat përkatëse të grumbullimit.

Për Gjermaninë:

Ju mund ta hidhni pajisjen pa pagesë në pikat lokale të riciklimit dhe të mbledhjes së materialeve të ripërdorshme, në koshat e klasës 1. Kur blihet një frigorifer ftohës / ngrirës i ri dhe sipërfaqja e dyqanit është > 400 m², dyqani pranon gjithashtu dorëzimin e pajisjes së vjetër pa pagesë.



PARALAJMËRIM

Gaz ftohës dhe vaj që del jashtë!

Zjarr. Gazi ftohës i pajisjes është miqësor ndaj mjedisit, por i ndezshëm. Vaji që përmban pajisja është miqësor ndaj mjedisit, por i ndezshëm. Gazi ftohës dhe vaji që rrjedh jashtë mund të marrë flakë në rast përqendrimit të lartë përkatës dhe në kontakt me një burim nxehtësie të jashtëm.

- ▶ Mos dëmtoni tubacionet e qarkut të gazit ftohës dhe kompresorin.
- ▶ Ndiqni udhëzimet për transportin e pajisjes.
- ▶ Transportoni pajisjen pa e dëmtuar atë.
- ▶ Hidhni bateritë, llambat dhe pajisjen sipas udhëzimeve të përshkruara më lart.



home.liebherr.com/fridge-manuals

sq Frigorifer ftohës inkaso me "BioFresh"

Data e botimit: 20240618

Indeksi i nr. të 7088408-0
artikullit: 0

Liebherr-Hausgeräte GmbH
Memminger Straße 77-79
88416 Ochsenhausen
Deutschland