

---

# DRe 4101

---

Dekorációs célokra alkalmas  
hűtőszekrény  
○ Pure

# LIEBHERR

Beépített készülék



## DRe 4101

Dekorációs célokra alkalmas hűtőszekrény

O Pure



↑  
122  
↓



Építési mód	Süllyesztett / dekorlappal bővíthető beépíthető készülék
Energiahatékonysági osztály	<b>E</b> <small>A+ G</small>
Energiafogyasztás év/24 h	<b>149 / 0,408 kWh</b>
Teljes hűtött tér	<b>182 l<sup>1</sup></b>
Hűtött terek	Hűtőrész: <b>166,5 l</b> / Fagyasztórész: <b>16 l</b>
Zajkibocsátási érték és osztály	<b>35 dB(A) / B, SuperSilent</b>
Klímaosztály	<b>SN-ST (+10 °C ig +38 °C)</b>
Frekvencia / feszültség	<b>50 Hz / 220-240 V-</b>
Teljesítményigény	<b>1,2 A</b>
Beépítési méret cm-ben (Ma / Szé / Mé)	<b>122-122,6 / 56-57 / min. 55</b>
<b>Vezérlés</b>	
Vezérlés	Monokróm LCD-kijelző, érintőelektronika Digitális hőmérsékletkijelző a hűtőrészhez
Csatlakozó	SmartDeviceBox: opcionális tartozékként
Ajtóriasztás	optikai és akusztikus
<b>Hűtőrész</b>	
Ajtó tárolópolcok	Műanyag ajtópolcok palacktartóval
Megvilágítás	Fény mindkét oldalon
Zöldségesfiókok száma	1 EasyFresh rekesz síneken
<b>Fagyasztórész</b>	
Fagyasztási teljesítmény 24 óra alatt	2 kg
Tárolási idő üzemzavar esetén	9 h
<b>A felszereltség előnyei</b>	
Ajtónyitás iránya	jobb, átfordítható
Cserélhető ajtótömítés	igen
EAN	4016803114635

<sup>1</sup> Az (EU) 2019/2016 rendelet értelmében a teljes térfogatot (kerekített) egész számként, a fagyas és frissentartó rekeszek térfogatát pedig egy tizedesjegy pontossággal adjuk meg.

## Jellemzők



### EasyFresh

EasyFresh-rekeszünk garancia az élelmiszerek otthoni frissességére. Optimális tárolásról gondoskodik, legyen szó csomagolatlan gyümölcsről vagy zöldségről. Az élelmiszerek révén megnő a páratartalom a rekeszben a szoros záródásnak köszönhetően. Ezáltal sokáig frissek maradnak az élelmiszerek.



### Utólag beépíthető SmartDeviceBox

Szeretne felkészülni az okosotthonok világára? Liebherr készüléke támogatja ebben: utólag is beszerelhet egy SmartDeviceBox-ot, amellyel Liebherr készülékét az internethez csatlakoztathatja. A SmartDeviceBox néhány kézmozdulattal beépíthető, és használatával feltárul a digitális lehetőségek teljes univerzuma.



### Érintőkijelző

Valóban megérint: az érintőkijelző segítségével egyszerűen és könnyedén kezelheti Liebherr készülékét. A kijelzőn valamennyi funkció áttekinthetően elrendezett. Finom érintéssel könnyen kiválaszthatja például a funkciókat, vagy ellenőrizheti a hűtőkészülék aktuális hőmérsékletét.



### Sütőlaptartó hely

Szeretné frissen tartani saját készítésű gyümölcstortáját? Vagy a sütéshez előkészített pizzát? Egyszerűen csak helyezze be a sütőlapot Liebherr készülékébe, amelyben bőven van hely egy sütőlap tárolásához. Különösen praktikus: a sütőlap 90°-os ajtónyitás esetén behelyezhető és kivehető.



### Kétoldali LED-oldalvilágítás

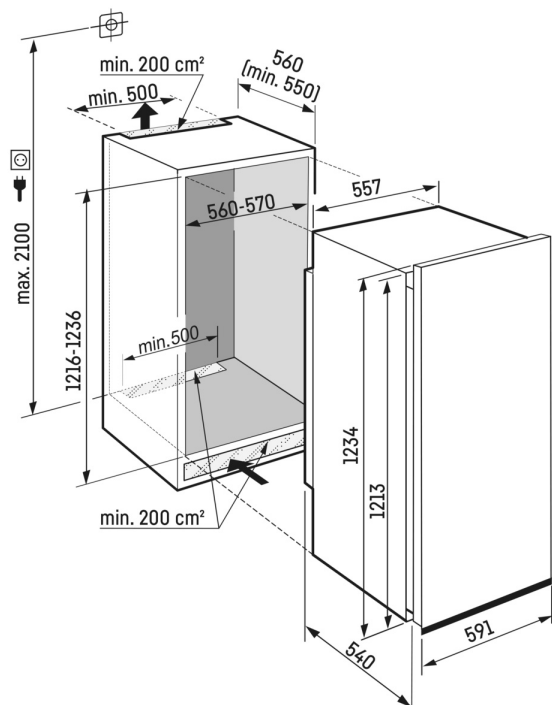
A hűtőszekrény gyors áttekintéséhez: a kétoldali LED-oldalvilágításnak köszönhetően mindig szemmel tarthatja élelmiszereit. A LED-ek úgy vannak elhelyezve, hogy az élelmiszerekkel feltöltött nagyméretű hűtőszekrényt is megvilágítsák. Mivel a LED-ek az oldalfalak síkjában vannak beépítve, az értékes hasznos terület teljesen megmarad.



### Ajtópolcok

Biztonságos tárolóhelyet keres az italok vagy az élelmiszerek számára? Ugyanakkor könnyen el is szeretné azokat érni? Ajtópolcaink e két előnyt kínálják. Magasságban állíthatók, ezáltal illeszkednek az egyéni igényekhez. A mozgatható és kivehető palacktartó szintén praktikus: segítségével mindig biztonságban tudhatja a palackokat.

# Műszaki rajz



A termékek és azok adatai reklámcélokából vannak beállítva. Bár minden erőfeszítést megteszünk a szórólapon szereplő adatok és információk pontosságának biztosítására, a Liebherr fenntartja a jogot a változtatásokra előzetes értesítés nélkül. Amennyiben a készülék tényleges méretei, specifikációi és teljesítménye döntő fontosságúak, javasoljuk, hogy ellenőrizze az adott készülékhez mellékelt telepítési útmutatót. A Liebherr nem vállal felelősséget az esetleges károkért. (29.11.2023)

