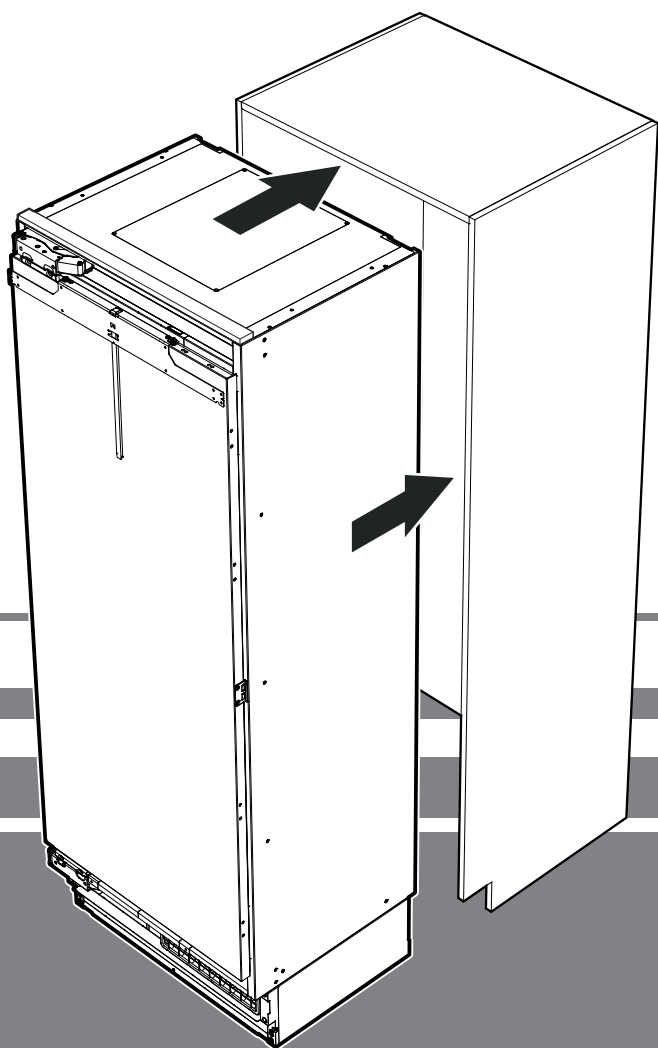


Návod k zabudovaniu

Mraznička

strana 218

SK



7085 995-01

EGN 91 / EGN 92 / EGN 94 / EGN 96 / EFN.. 94.. / EFN.. 96.. / EFN.. 97.. / EFN.. 99..

LIEBHERR

Obsah

Prečítajte si, prosím a sledujte tieto pokyny.	218
Upozornenie pre inštalátora	219
Montáž poistky proti preklopeniu	219
Postavenie spotrebiča	219
Elektrická prípojka	219
Rozmery spotrebiča	220
Voľný priestor dverí (pohľad zhora)	221
Montážne rozmery	222
Rozmery panela	224
Vybalenie.....	226
Priložené príslušenstvo	228
Poistka proti preklopeniu	229
Bezpečnostné pokyny a výstražné upozornenia pre prípojku vody	231
Požiadavky prípojky vody	231
Inštalácia spotrebiča	231
SmartDeviceBox (nie je priložené vo všetkých krajinách)....	240
V prípade demontáže spotrebiča z výklenku	240
Dôležité upozornenie k výmene dvernej zarážky alebo obmedzeniu uhla otvárania na 90°	240

Prečítajte si, prosím a sledujte tieto pokyny.

Tento návod obsahuje upozornenia na nebezpečenstvá, výstražné upozornenia a bezpečnostné opatrenia.

Tieto informácie sú dôležité pre bezpečnú a efektívnu inštaláciu a obsluhu.

Dodržiavajte upozornenia na nebezpečenstvá, výstražné upozornenia a bezpečnostné opatrenia!

NEBEZPEČENSTVO!

Nebezpečenstvo upozorňuje na bezprostredne nebezpečnú situáciu, ktorá vedie k ťažkým poraneniám alebo smrti, ak sa jej nezabráni.

VÝSTRAHA!

Výstraha upozorňuje na nebezpečnú situáciu, ktorá môže viesť k smrti alebo ťažkým poraneniám, ak sa jej nezabráni.

OPATRNE!

Opatrne upozorňuje na potenciálne nebezpečnú situáciu, ktorá môže viesť k ľahkým alebo stredným poraneniám, ak sa jej nezabráni.

DÔLEŽITÉ

Tu nájdete informácie, ktoré sú zvlášť relevantné pre plynulú inštaláciu a obsluhu.

Upozornenie pre inštalátora

Je dôležité dodržiavať pokyny v návode, aby bolo možné zaručiť riadnu inštaláciu a obsluhu spotrebiča.

Pred inštaláciou spotrebiča si bezpodmienečne prečítajte všetky informácie v tejto príručke.

⚠ VÝSTRAHA!

Nebezpečenstvo zásahu elektrickým prúdom.

Spotrebič nepripájajte do zásuvky, skôr ako bude ukončená inštalácia.

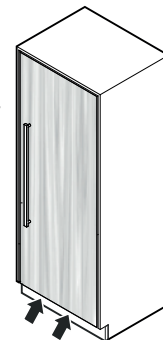
Montáž poistky proti preklopeniu

⚠ VÝSTRAHA!

Aby bolo možné zabrániť nestabilite spotrebiča, musí sa upevniť podľa návodu.

Postavenie spotrebiča

- Spotrebič nepostaviť na miesto s priamym slnečným žiarením, vedľa sporáka, kúrenia, alebo na podobné miesto.
- Podlaha na mieste postavenia spotrebiča by mala byť vodorovná a rovná.
- **Nezakrývajte vetracie otvory, resp. vetraciu mriežku.** →
- Čelo dverí sa musí ukončiť minimálne 102 mm nad podlahou, aby bolo možné zaručiť dostatočné vetranie a ventiláciu.
- Priestor pre postavenie Vášho spotrebiča musí mať podľa normy EN 378 pre každých 8 g chladiaceho prostriedku R 600a objem o veľkosti 1 m³, aby sa v prípade netesnosti cirkulačného obehu chladiaceho prostriedku nemohla v miestnosti vytvoriť zápalná zmes plynu a vzduchu. Údaje o množstve chladiacej látky sú uvedené na typovom štítku vo vnútri spotrebiča.



Elektrická prípojka

Spotrebič prevádzkovať iba so **striedavým prúdom**.

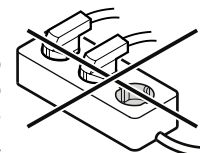
Prípustné napätie a frekvencia sú uvedené na typovom štítku. Umiestnenie typového štítku nájdete v kapitole **Popis spotrebiča** (Návod k použitiu).

Elektrická zásuvka musí byť uzemnená podľa predpisov a elektricky istená.

Spúšťačí prúd poistky musí ležať medzi 10 - 16 A.

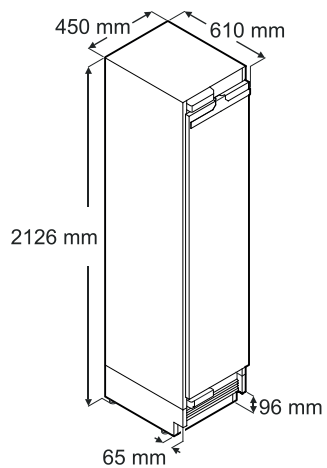
Spotrebič nezapojiť na predĺžovací kábel, alebo lištu s rozvodnými zásuvkami.

Nepoužite žiadny usmerňovač striedavého prúdu (prístroj na menenie jednosmerného prúdu na striedavý) alebo energeticky úsporné zásuvky. Nebezpečenstvo poškodenia elektroniky spotrebiča!

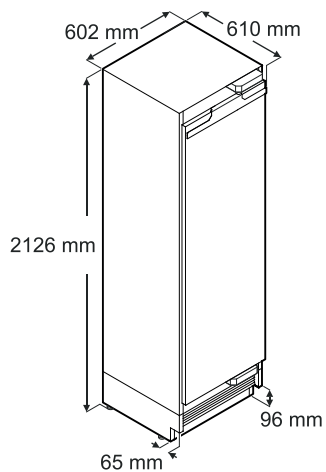


Rozmery spotrebiča

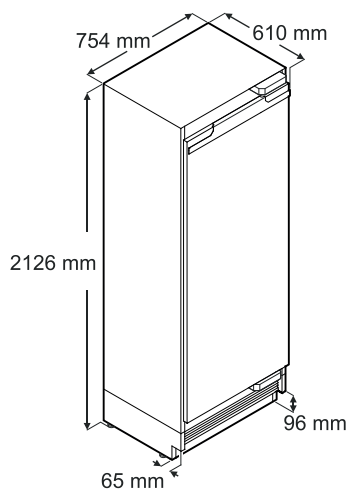
EGN 91.. / EFN.. 94..



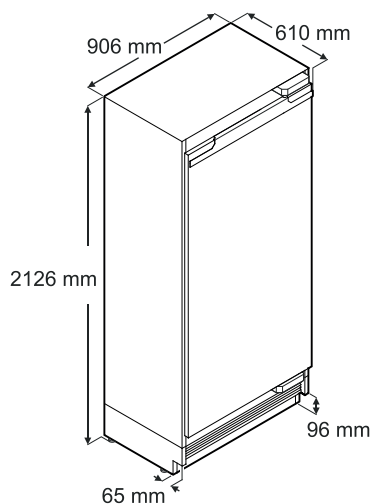
EGN 92.. / EFN.. 96..



EGN 94.. / EFN.. 97..

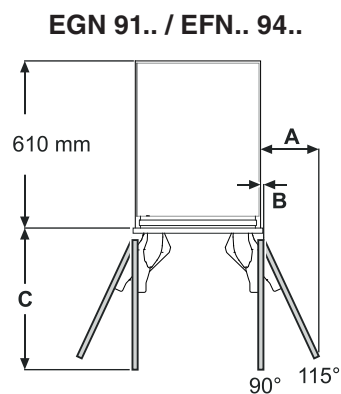


EGN 96.. / EFN.. 99..



Uvedená minimálna výška je daná pri úplne zatočených nastavovacích nožičkách.
Šírka sa zvýši o 6,5 mm, keď sa namontujú montážne lišty.

Voľný priestor dverí (pohľad zhora)

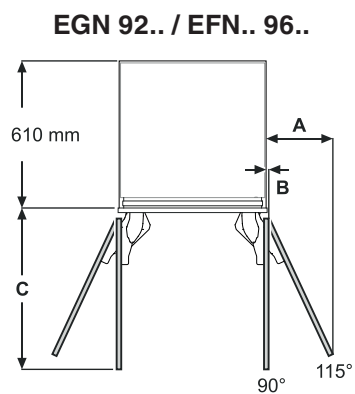


Vnútorý dverný panel

A = 210 mm
B = 12,5 mm
C = 505 mm

Vonkajší dverný panel

A = 216 mm
B = 12,5 mm
C = 517 mm

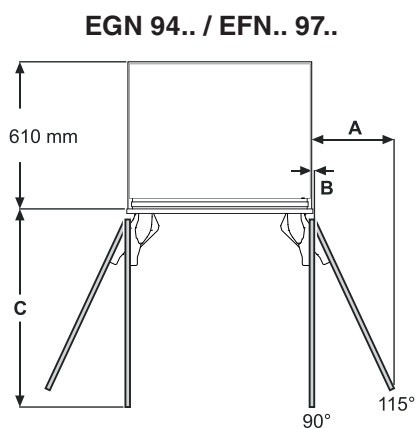


Vnútorý dverný panel

A = 273 mm
B = 12,5 mm
C = 658 mm

Vonkajší dverný panel

A = 279 mm
B = 12,5 mm
C = 670 mm

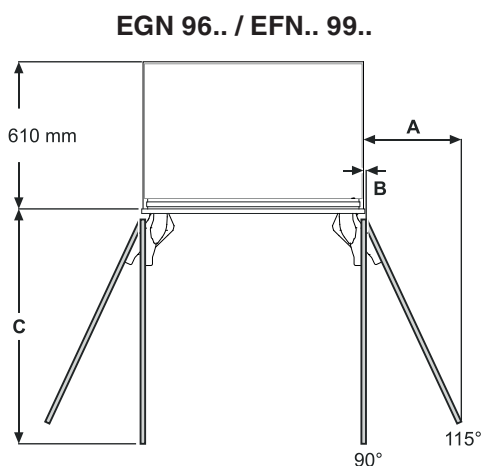


Vnútorý dverný panel

A = 337 mm
B = 12,5 mm
C = 810 mm

Vonkajší dverný panel

A = 343 mm
B = 12,5 mm
C = 822 mm



Vnútorý dverný panel

A = 400 mm
B = 12,5 mm
C = 962 mm

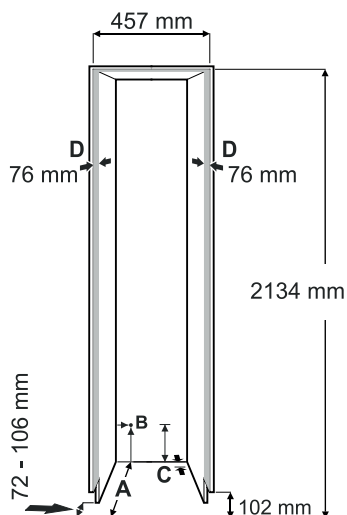
Vonkajší dverný panel

A = 406 mm
B = 12,5 mm
C = 975 mm

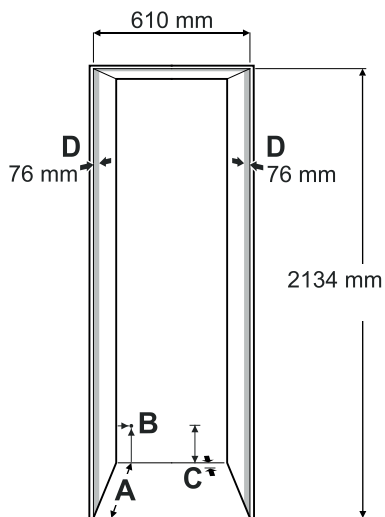
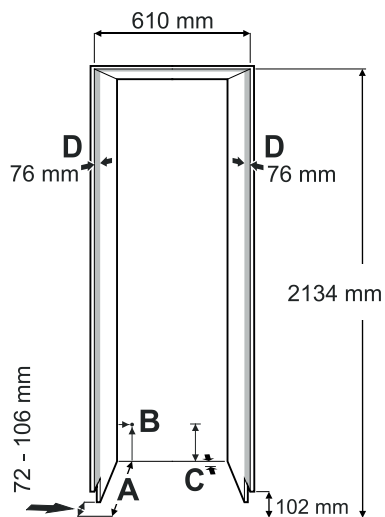
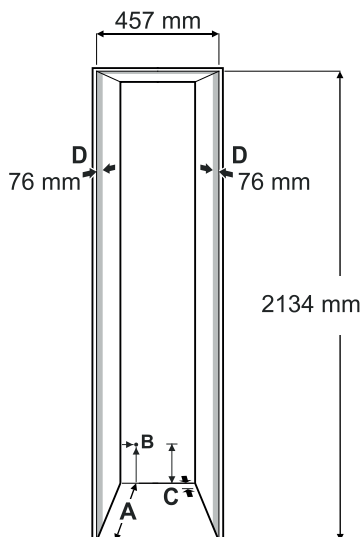
Rozmer A a B: pri výpočte vzdialenosti k stene zohľadnite hrúbku panela a výšku úchytky.

Montážne rozmery

**Priebežná
clona podstavca**



**Jednotlivá
clona podstavca**



A
Hĺbka skriňky pri vonkajšom dvernom paneli = 635 mm

Hĺbka výklenku pri vnútornom dvernom paneli = 635 mm plus hrúbka panela

B
V tejto oblasti bude vychádzať sieťové prívodné vedenie zo zadnej strany spotrebiča. 19 mm zľava a 127 mm od podlahy. Voľná dĺžka sieťového prívodného vedenia = 2,5 m.

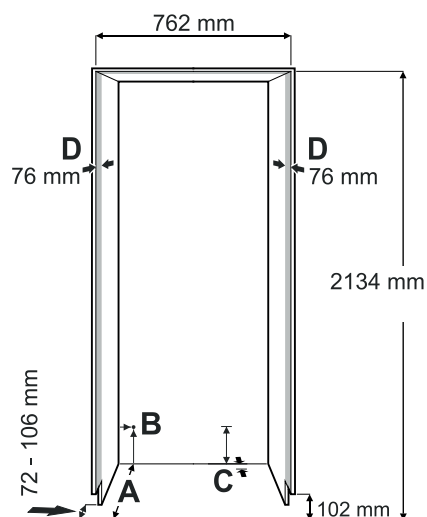
DÔLEŽITÉ

Zásuvka musí byť ľahko prístupná, aby sa spotrebič mohol v núdzovom prípade rýchlo odpojiť od siete. Nesmie sa nachádzať za spotrebičom.

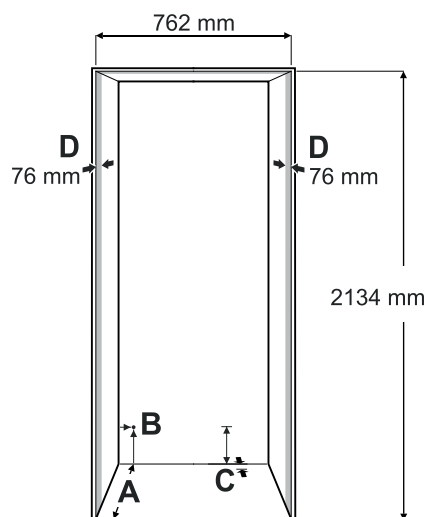
C
V tejto oblasti má spotrebič výrez pre polozenie káblov a vodovodného vedenia. Hĺbka 25 mm a výška 140 mm po celej šírke spotrebiča.

D
Táto plocha je viditeľná, keď sú dvere spotrebiča otvorené. Opticky zodpovedajúce povrchové stvárnenie je potrebné.

**Priebežná
clona podstavca**



**Jednotlivá
clona podstavca**



A
Hĺbka skriňky pri vonkajšom dvernom paneli = 635 mm

Hĺbka výklenku pri vnútornom dvernom paneli = 635 mm plus hrúbka panela

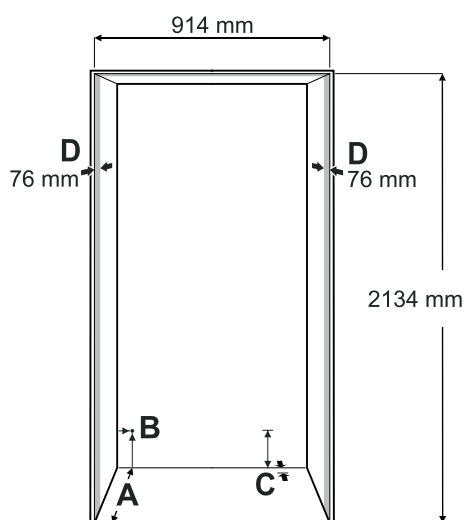
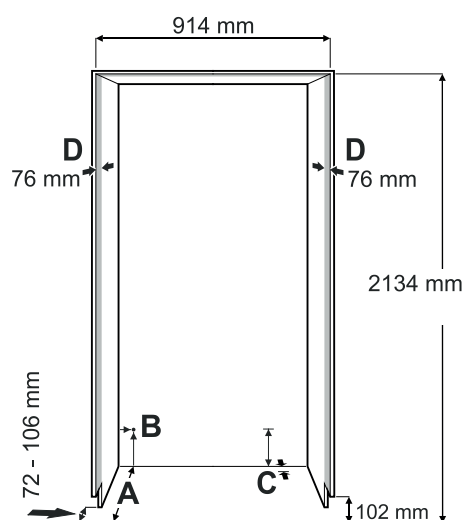
B
V tejto oblasti bude vychádzať sieťové prívodné vedenie zo zadnej strany spotrebiča. 19 mm zľava a 127 mm od podlahy. Voľná dĺžka sieťového prívodného vedenia = 2,5 m.

DÔLEŽITÉ

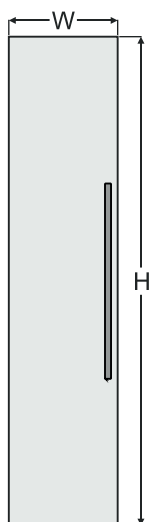
Zásuvka musí byť ľahko prístupná, aby sa spotrebič mohol v núdzovom prípade rýchlo odpojiť od siete. Nesmie sa nachádzať za spotrebičom.

C
V tejto oblasti má spotrebič výrez pre polozenie káblov a vodovodného vedenia. Hĺbka 25 mm a výška 140 mm po celej šírke spotrebiča.

D
Táto plocha je viditeľná, keď sú dvere spotrebiča otvorené. Opticky zodpovedajúce povrchové stvárnenie je potrebné.



Rozmery panela



Výklenok 457 mm

Vnútorňý dverňý panel

H = 2029 mm

W = 451 mm

Vonkajší dverňý panel

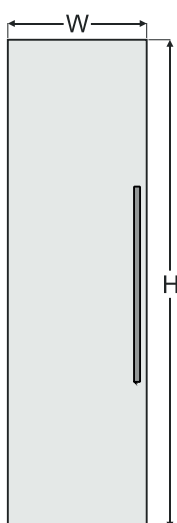
H = 2032 mm plus presah panela hore

W = 457 mm plus presah panela na obidvoch stranách

Hrúbka panela min. = 16 mm *

Hrúbka panela max. = 25 mm

Maximálna hmotnosť panela = 25 kg



Výklenok 610 mm

Vnútorňý dverňý panel

H = 2029 mm

W = 603 mm

Vonkajší dverňý panel

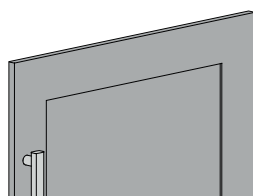
H = 2032 mm plus presah panela hore

W = 610 mm plus presah panela na obidvoch stranách

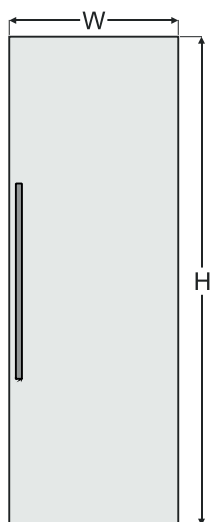
Hrúbka panela min. = 16 mm *

Hrúbka panela max. = 25 mm

Maximálna hmotnosť panela = 30 kg



*Pri použití čela rámu panela, pri ktorom minimálna hrúbka panela nebude dosiahnutá, musia sa použiť kratšie skrutky, ako sú obsiahnuté v príslušenstve.



Výklenok 762 mm

Vnútorňý dverňý panel

H = 2029 mm

W = 756 mm

Vonkajšý dverňý panel

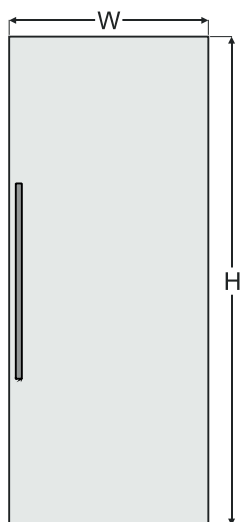
H = 2032 mm plus presah panela hore

W = 762 mm plus presah panela na obidvoch stranách

Hrúbka panela min. = 16 mm *

Hrúbka panela max. = 25 mm

Maximálna hmotnosť panela = 35 kg



Výklenok 914 mm

Vnútorňý dverňý panel

H = 2029 mm

W = 908 mm

Vonkajšý dverňý panel

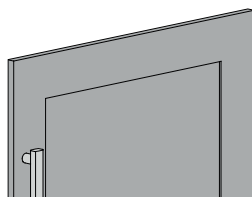
H = 2032 mm plus presah panela hore

W = 914 mm plus presah panela na obidvoch stranách

Hrúbka panela min. = 16 mm *

Hrúbka panela max. = 25 mm

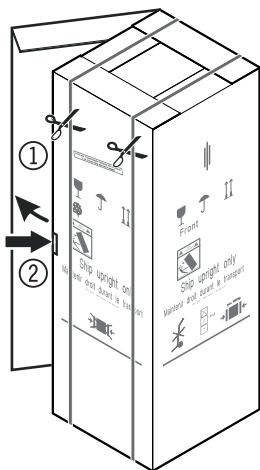
Maximálna hmotnosť panela = 40 kg



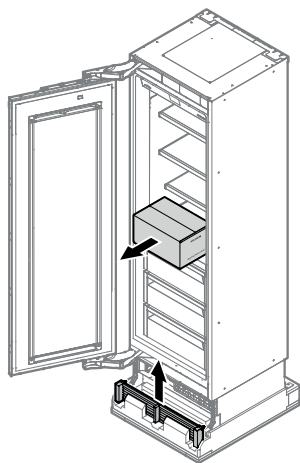
*Pri použití čela rámu panela, pri ktorom minimálna hrúbka panela nebude dosiahnutá, musia sa použiť kratšie skrutky, ako sú obsiahnuté v príslušenstve.

Vybalenie

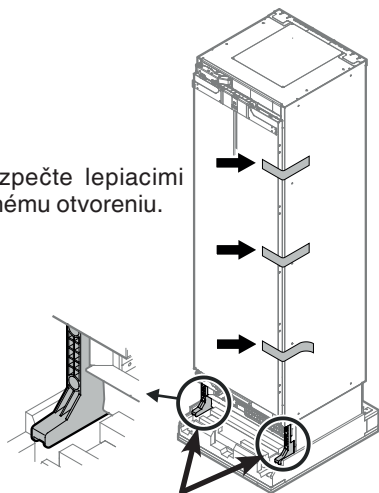
1. Baliace pásy odrežte a odstráňte.
2. Zatlačte sponu, kartón odtrhnite na hrane alebo odrežte a odstráňte ho.
3. Odstráňte polystyrénové časti z bokov a hornej strany.



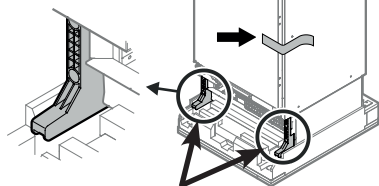
4. Vyberte škatuľu s montážnymi dielmi.



5. Vyberte vetraciu mriežku.



6. Dvere spotrebiča zabezpečte lepiacimi páskami proti neúmyselnému otvoreniu.

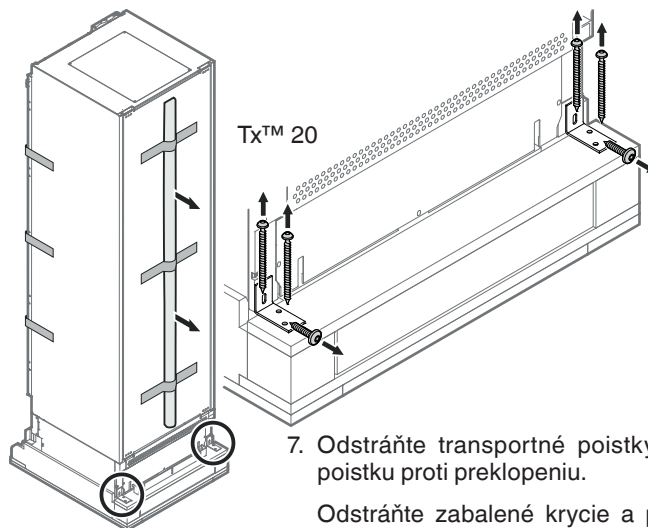


NEBEZPEČENSTVO!

Nebezpečenstvo ohrozenia života alebo ťažké poranenia v dôsledku preklopenia spotrebiča.

Transportné poistky neodstraňujte, skôr ako sa bude spotrebič nachádzať vo výklenku.

Tx™ 20



7. Odstráňte transportné poistky a poistku proti preklopeniu.

Odstráňte zabalené krycie a prídržné lišty.



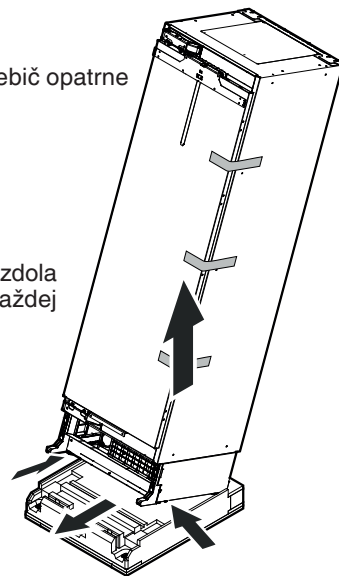
VÝSTRAHA!

Nebezpečenstvo poranenia a poškodenia.

Na bezpečné odstránenie spotrebiča z palety sú potrebné štyri osoby.

8. Jedna osoba preklopí spotrebič opatrne späť a podrží ho v polohe.

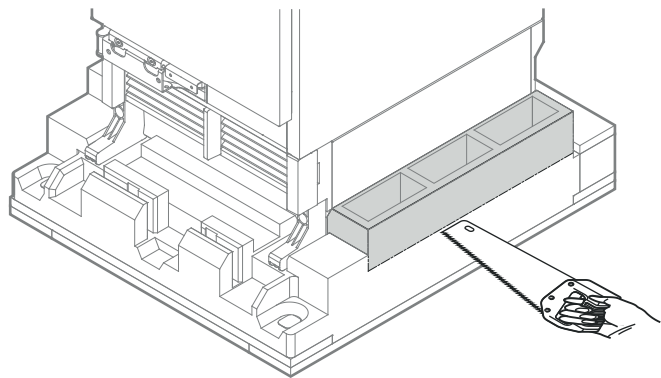
9. Dve osoby uchopia spotrebič zdola a nadvihnú ho. Jedna na každej strane.



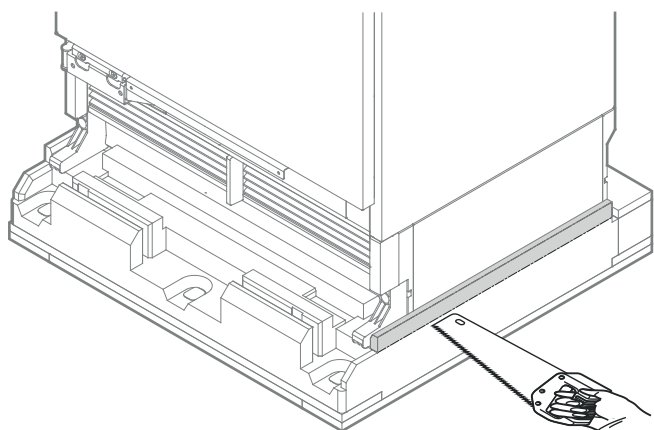
10. Jedna osoba odoberie paletu. Spotrebič postavte opatrne na podlahu.

Alternatívna možnosť:

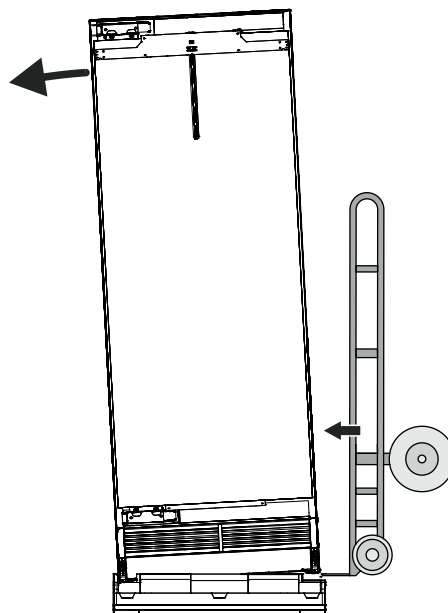
Označenú oblasť odrežte z palety.



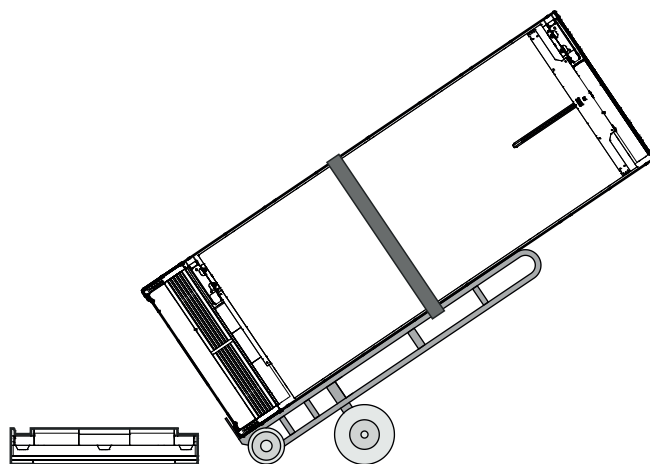
alebo



Spotrebič mierne naklopte na stranu.

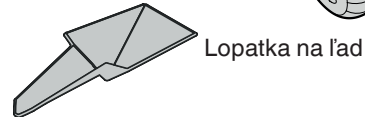
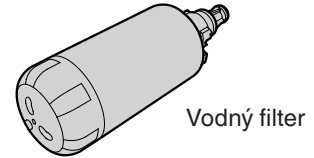
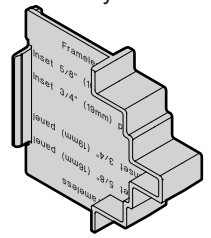
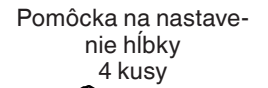
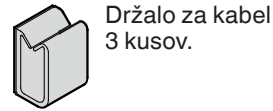
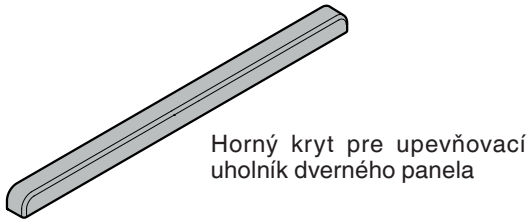
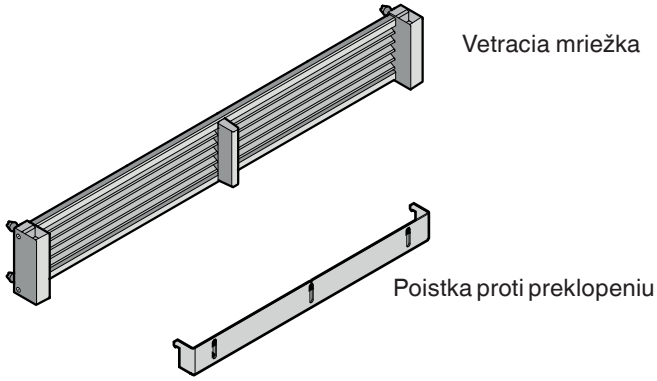


Medzi spotrebič a obal zasuňte transportné kolieska.
Spotrebič zafixujte na transportných kolieskach popruhmi.
Spotrebič preklopte na transportné kolieska.

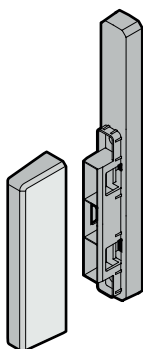
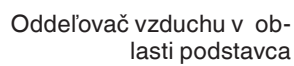
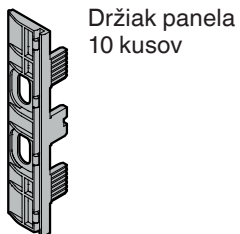
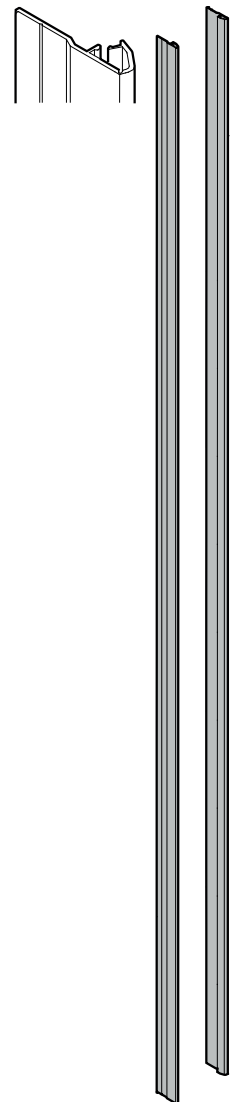
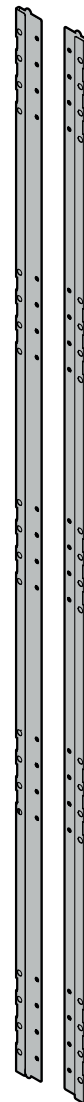
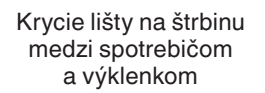
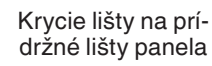
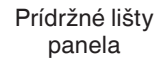
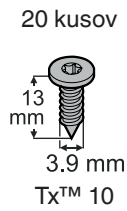
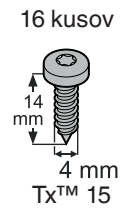
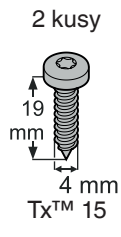
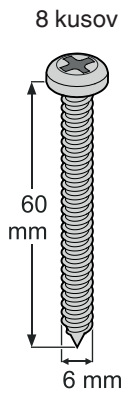
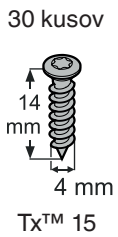


Spotrebič postavte opatrne na podlahu.

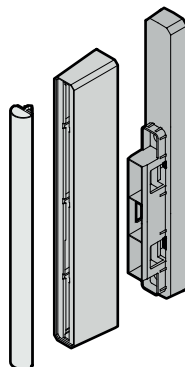
Priložené príslušenstvo



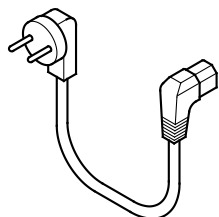
Upevňovacie skrutky pre montáž



alebo



Sieťové prírodné vedenie



2 kusov
Obmedzovač otvoru



2 kusov
Náhradná nálepka pre montáž clony podstavca



SmartDeviceBox

Obsahuje modul pre napojenie smartfónu

NEZLIKVIDOVAŤ!

Postúpenie na používateľa spotrebiča!

Funkcie SmartDevice nie sú k dispozícii vo všetkých krajinách.

Poistka proti preklopeniu

Dodaný uholník poistky proti preklopeniu sa musí bezpodmienečne namontovať. Tým sa zabráni tomu, aby sa spotrebič preklopil dopredu, keď sa otvoria plne naložené dvere.

- Montáž iba prostredníctvom vyškolených odborníkov.
- Skrutky 6 x 60 mm sú určené pre štandardné suché murivá.
- Keď uholník poistky proti preklopeniu nie je bezpečne upevnený pomocou skrutiek 6 x 60 mm, použite vhodné kotvy alebo iné skrutky.

Umiestnenie zariadenia proti preklopeniu - obrázok 1 - 2

DÔLEŽITÉ

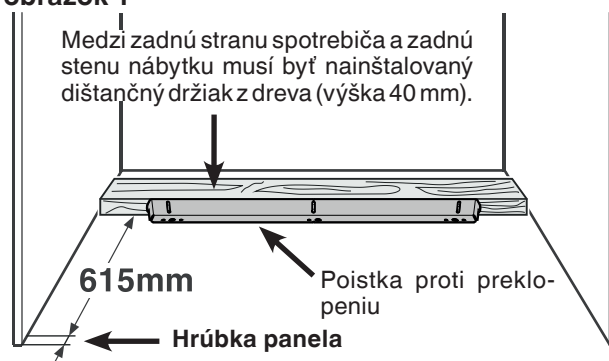
Hĺbka nábytku min. 635 mm

Uholník poistky proti preklopeniu sa naskrutkuje dole na podlahe a smerom dozadu na dištančnom držiaku.

! VÝSTRAHA!

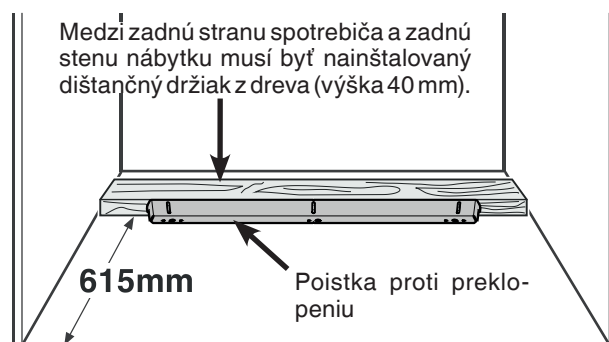
Uistite sa, že je dištančný držiak dobre upevnený na podlahe.

Kuchynský nábytok s vnútorným dverným panelom - obrázok 1



Obrázok 1

Kuchynský nábytok s vonkajším dverným panelom - obrázok 2



Obrázok 2

Hĺbka dištančného držiaka podľa vzdialenosti medzi spotrebičom a zadnou stenou

DÔLEŽITÉ

Keď sa podlaha zvažuje na stranu, musí byť poistka proti preklopeniu upevnená presne horizontálne. Kde je to potrebné, podložte dištančný držiak.

Montáž poistky proti preklopeniu pri drevených podlahách - obrázok 3

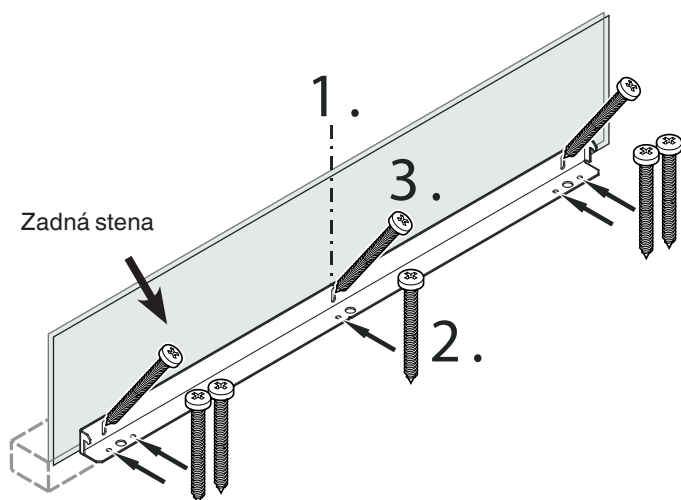
1. Naznačte stredovú čiaru spotrebiča na zadnej stene. Stred poistného uholníka poistky proti preklopeniu vyrovnajte k stredovej čiare.



VÝSTRAHA!

V oblasti uholníka poistky proti preklopeniu sa nesmú nachádzať žiadne elektrické vedenia alebo vodovodné vedenia, ktoré by sa mohli pri montáži poškodiť skrutkami alebo vrtákom.

2. Uholník poistky proti preklopeniu upevnite na drevenej podlahe pomocou 5 skrutiek (6 x 60). Predvrtajte diery, ak je to potrebné.
3. Uholník poistky proti preklopeniu upevnite na zadnej stene pomocou 3 skrutiek (6 x 60).



Obrázok 3

Montáž poistky proti preklopeniu pri betónových podlahách - obrázok 4 - 5

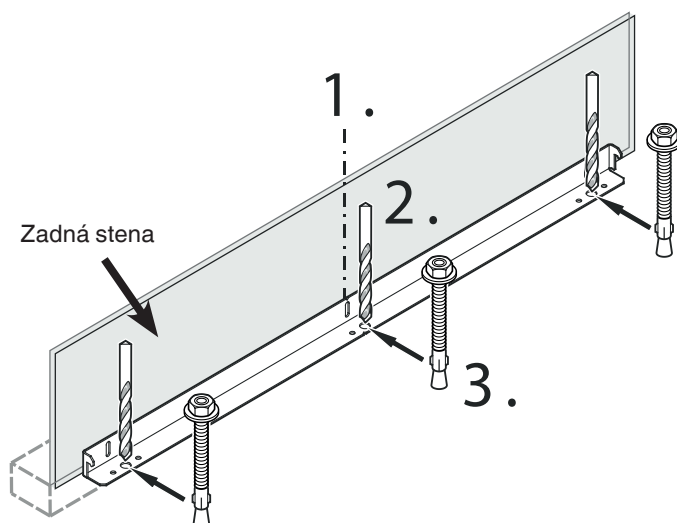
1. Naznačte stredovú čiaru spotrebiča na zadnej stene. Stred poistného uholníka poistky proti preklopeniu vyrovnajte k stredovej čiare.



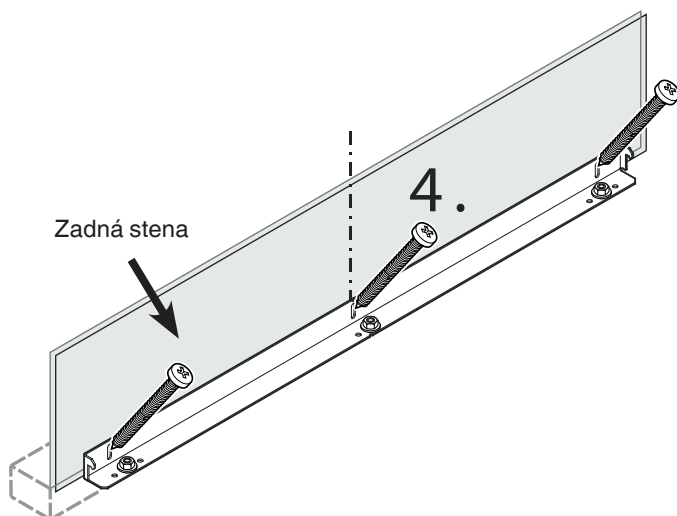
VÝSTRAHA!

V oblasti uholníka poistky proti preklopeniu sa nesmú nachádzať žiadne elektrické vedenia alebo vodovodné vedenia, ktoré by sa mohli pri montáži poškodiť skrutkami alebo vrtákom.

2. Pomocou vrtáka z tvrdokovu vyvrtajte 10 mm diery na miestach ukázaných na **obrázku 4**. Vyvrtané diery musia byť hlbšie ako celková dĺžka kotiev. Vyvrtané diery následne vyčistite.
3. Nasuňte podložku na koniec kotvy a naskrutkujte šesťhrannú maticu. Zarazte všetky 3 kotvy. Stred uholníka poistky proti preklopeniu vyrovnajte ešte raz na strednej línii na zadnej stene. Kotvy pevne utiahnite pretočením šesťhrannej matice.
4. Uholník poistky proti preklopeniu upevnite na zadnej stene pomocou 3 skrutiek (6 x 60) (**obrázok 5**).



Obrázok 4



Obrázok 5

Bezpečnostné pokyny a výstražné upozornenia pre prípojku vody

- Prípojka vody sa nesmie realizovať, keď je spotrebič pripojený elektricky.
- Prípojku na pevnú vodovodnú sieť smie zrealizovať iba na to vyškolený odborný personál.



VÝSTRAHA!

Pripojte iba na napájanie pitnou vodou.

Požiadavky prípojky vody

- Tlak vody musí byť medzi **0,28-0,62 MPa (2,8-6,2 bar)**.

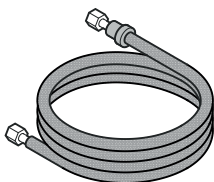
Nedodržanie týchto požiadaviek môže viesť k chybnjej funkcii IceMaker a úniku vody, ktorý môže poškodiť podlahovú krytinu a okolitý nábytok.

- Medzi vodovodným vedením a hlavným napájaním vodou sa musí nainštalovať uzatvárací ventil. Musí byť ľahko prístupný, aby sa napájanie vodou mohlo v prípade potreby ihneď prerušiť.

DÔLEŽITÉ

Uzatvárací ventil vody neumiestňujte za spotrebičom.

Prívod vody k spotrebiču sa musí uskutočniť cez potrubie studenej vody, ktoré vydrží prevádzkový tlak a zodpovedá hygienickým predpisom. Na tento účel použite priloženú hadicu z ušľachtilej ocele (dĺžka 3 m).

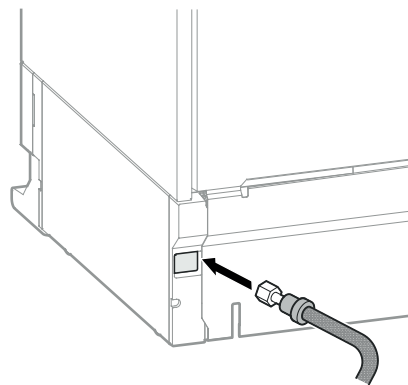


DÔLEŽITÉ

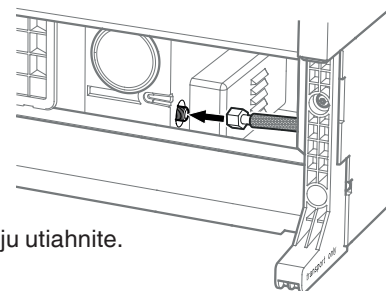
Nepoužívajte staré ani už predmontované vodovodné vedenia.

Inštalácia spotrebiča

Spotrebič premiestnite do koncovej polohy a nechajte za ním dostatok miesta pre prácu.



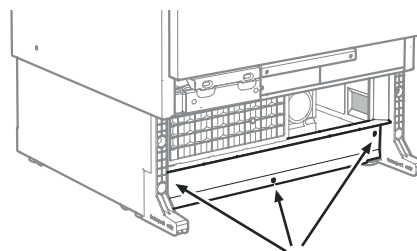
Vodovodné vedenie pretiahnite zozadu smerom dopredu.



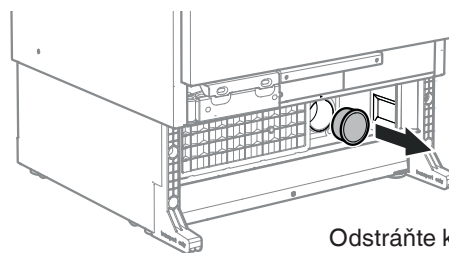
Nasuňte hadicu a pevne ju utiahnite.

DÔLEŽITÉ

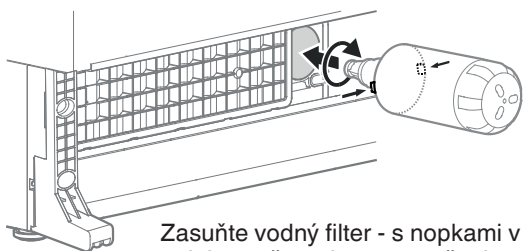
Dávajte pozor na to, aby bol spoj opatrený tesnením a aby bol tesný.



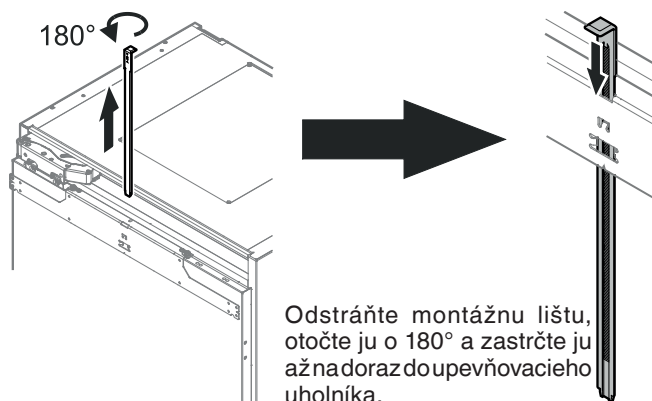
Plech na ľahšie pripojenie hadice na vodu, odskrutkovateľný.



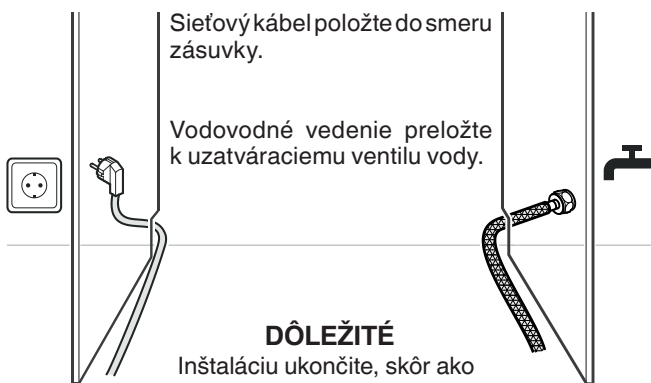
Odstráňte kryt.



Zasuňte vodný filter - s nopkami v horizontálnej polohe - až na doraz a otočte ho v smere hodinových ručičiek, až zaskočí.



Odstráňte montážnu lištu, otočte ju o 180° a zastrčte ju až na doraz do upevňovacieho uholníka.

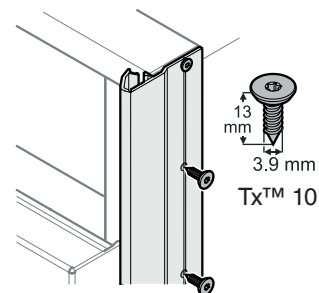
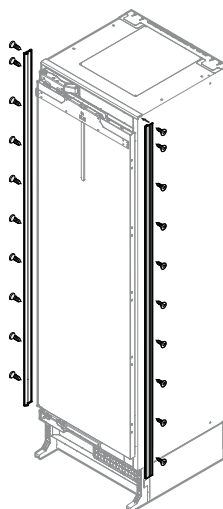


Sieťový kábel položte do smeru zásuvky.

Vodovodné vedenie preložte k uzatváraciemu ventilu vody.

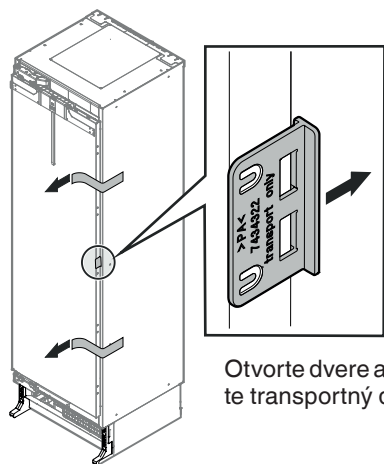
DÔLEŽITÉ

Inštaláciu ukončíte, skôr ako zapnete spotrebič.



Nasadte krycie lišty spotrebiča na ľavej a pravej prednej hrane skrine spotrebiča, vyrovnajte vo výške s hornou hranou spotrebiča a pevne priskrutkujte. Lišta je transparentná, tak aby boli plánované upevňovacie otvory na skrini spotrebiča viditeľné. Odporúča sa polohu dier v lište zakresliť a predvŕtať.

Odstráňte lepiace pásky.

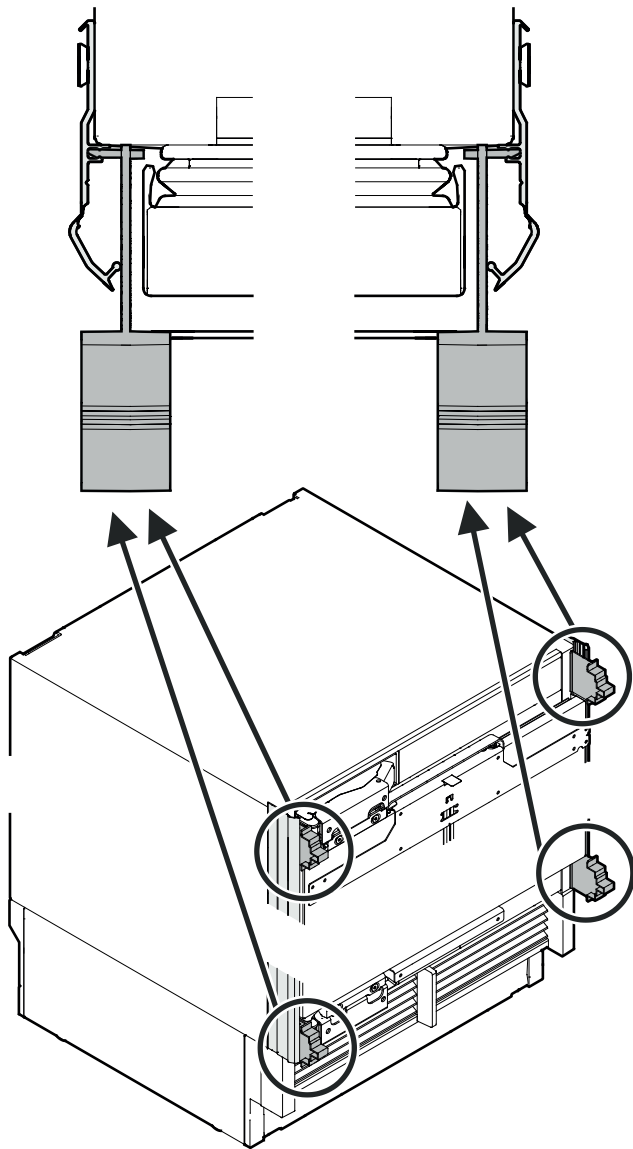


Otvorte dvere a odstráňte transportný držiak.

DÔLEŽITÉ

Použite správne skrutky s plochou hlavou, pretože inak sa hrany skrine pri zasúvaní spotrebiča do výklenku poškodia.

Montáž pomôcky na nastavenie hĺbky do krycej lišty



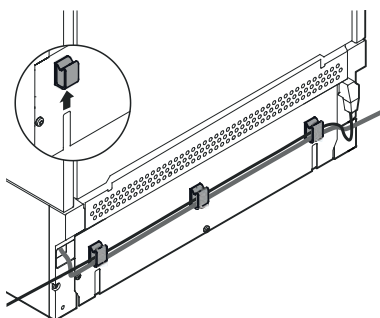
OPATRNE!

Sieťové vedenie/vodovodné potrubie zovreté medzi poistkou proti sklopeniu a zadnou stranou prístroja! Sieťové vedenie/vodovodné potrubie stlačené. Namontujte držiaky kábla.

Sieťové vedenie/vodovodné potrubie vložte do držiakov kábla. Kroky sú potrebné iba vtedy, keď zásuvka alebo vodovodné potrubie sú na protiahlej strane.

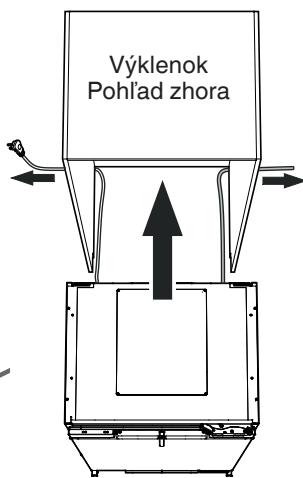
DÔLEŽITÉ

Kroky sú potrebné iba vtedy, keď zásuvka alebo vodovodné potrubie sú na protiahlej strane.



Namontujte držiaky kábla na zadnej strane prístroja. Sieťové vedenie/vodovodné potrubie vložte do držiakov kábla.

Zasuňte spotrebič do výklenku. Aby sa zabránilo škodám, sieťový kábel a vodovodné potrubie potiahnite súčasne pod ľahkým prnutím smerom dozadu.

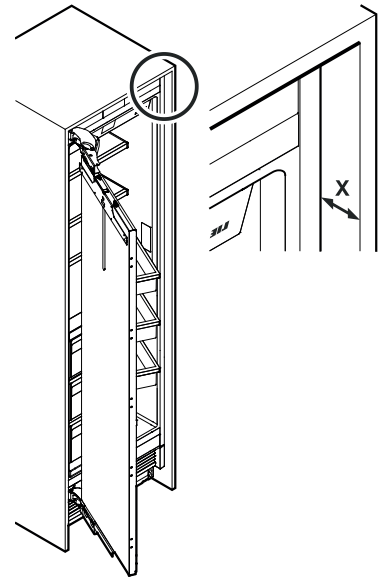


DÔLEŽITÉ

Po zasunutí spotrebiča do výklenku zapojte spotrebič a skontrolujte funkciu. Potom znova odpojte.

Spotrebič vyrovnajte v hĺbke.

X = čelo výklenku k skrini spotrebiča vpredu (nie na krycej lište)



Vnútorý 22 mm dverný panel

X = 66 mm

Vnútorý 19 mm dverný panel

X = 63 mm

Vnútorý 16 mm dverný panel

X = 60 mm

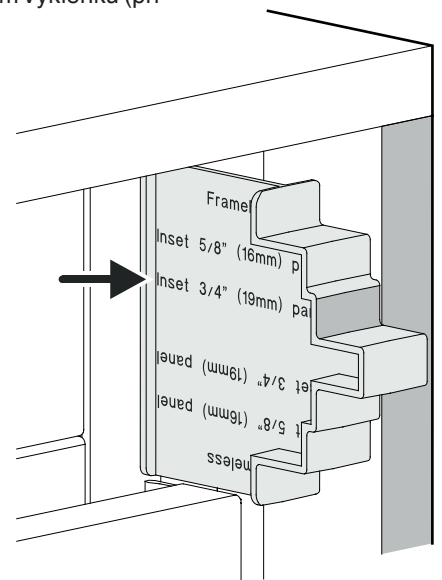
Vonkajší dverný panel

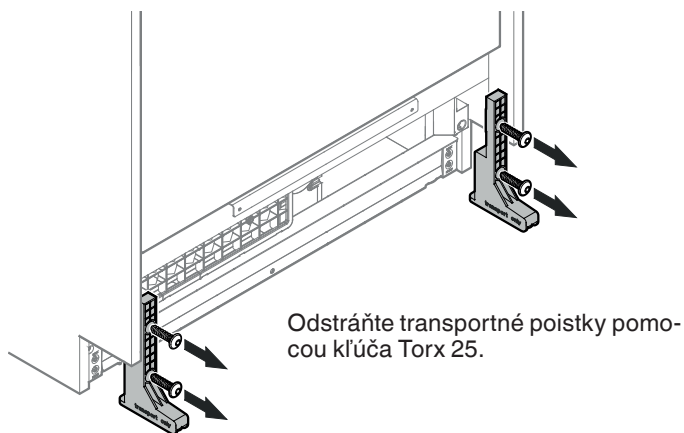
X = 44 mm

alebo

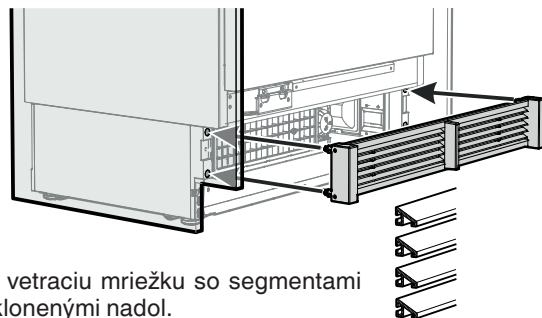
pomocou pomôcky na nastavenie hĺbky:

Povrch pomôcky na nastavenie hĺbky musí lícovať s povrchom výklenku (príklad ukazuje 19 mm).





Odstráňte transportné poistky pomocou kľúča Torx 25.



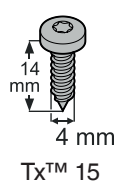
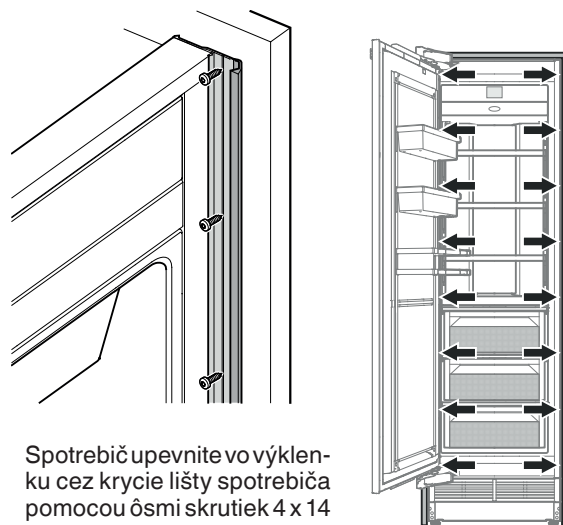
Namontujte vetraciu mriežku so segmentami mriežky naklonenými nadol.

⚠ NEBEZPEČENSTVO!

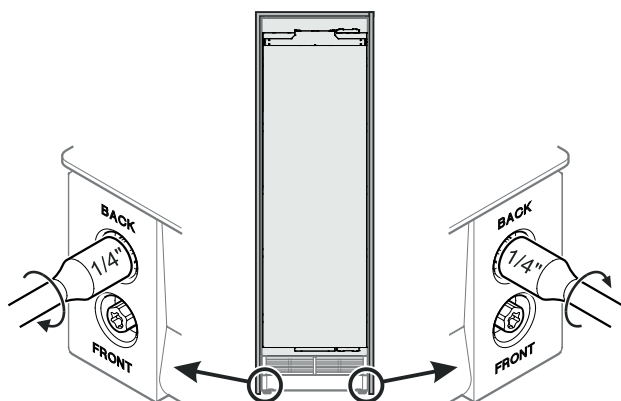
Nebezpečenstvo ohrozenia života alebo ťažké poranenia v dôsledku preklopenia spotrebiča.

Dvere spotrebiča otvorte až vtedy, keď je nastavenie výšky ukončené a poistka proti preklopeniu drží spotrebič.

Pred upevnením spotrebiča vo výklenku odstráňte pomôcku na nastavenie hĺbky.



Spotrebič upevníte vo výklenku cez krycie lišty spotrebiča pomocou ôsmi skrutiek 4 x 14 pre každú stranu. Odporúča sa polohu dier v lište zakresliť a predvŕtať.



Otáčajte v smere hodinových ručičiek, aby sa spotrebič zdvihol.

Spotrebič nadvihujte rovnomerne postupným otáčaním skrutiek, až zadná strana spotrebiča sa dotkne uholníka poistky proti preklopeniu (zdvih cca 6,5 mm).

Na dosiahnutie minimálnej výšky podstavcového krytu 102 mm sa musia nastaviteľné nohy nadvihnúť o 6 až 8 mm.

Maximálne výškové prestavenie spotrebiča = 19 mm

DÔLEŽITÉ

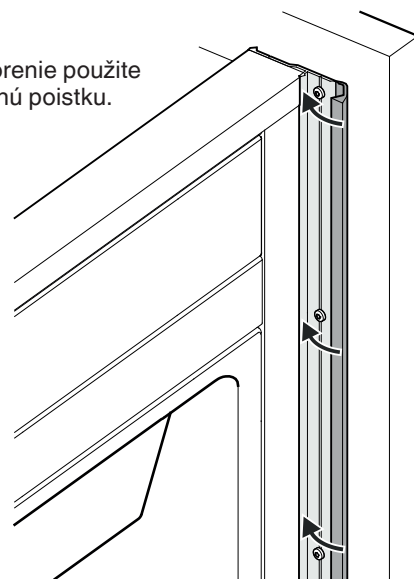
Pri otáčaní skrutiek elektrickým skrutkovačom je nutné bezpodmienečne zohľadniť:

maximálne otáčky = 400 ot./min
maximálny krútiaci moment = 1 Nm

Pri nedodržaní tohto pokynu môže dôjsť k škodám na zariadení na nastavenie výšky.

Uzatvorte prednú časť krycích lišt spotrebiča.

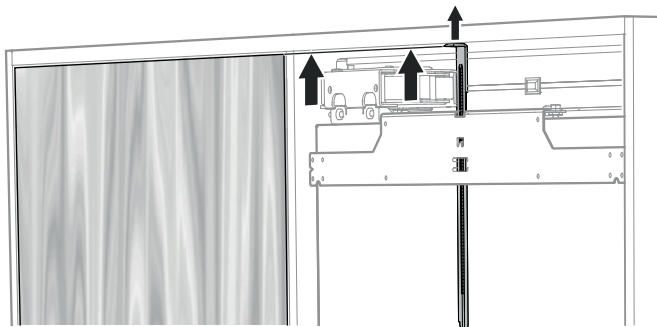
Tip:
Ako pomôcku na uzatvorenie použite demontovanú transportnú poistku.



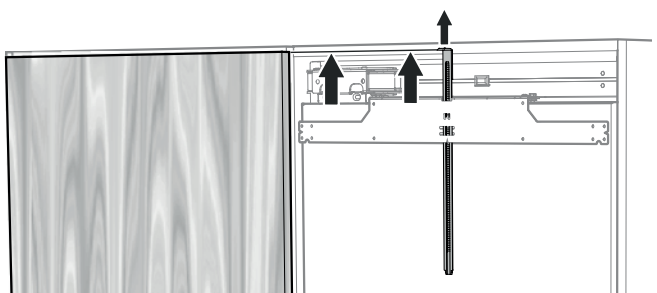
Montážnu lištu posuňte nahor.

Spodná hrana montážnej lišty musí ležať v jednej línii s hornou hranou susedných dverí nábytku.

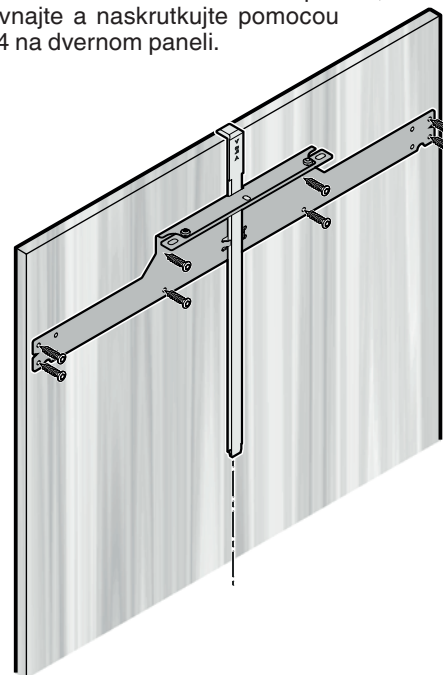
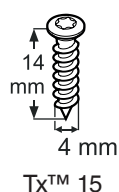
Vnútorň dverný panel



Vonkajší dverný panel



Umiestnite upevňovací uholník v strede dverného panela, horizontálne ho vyrovnajte a naskrutkujte pomocou ôsmich skrutiek 4 x 14 na dvernom paneli.



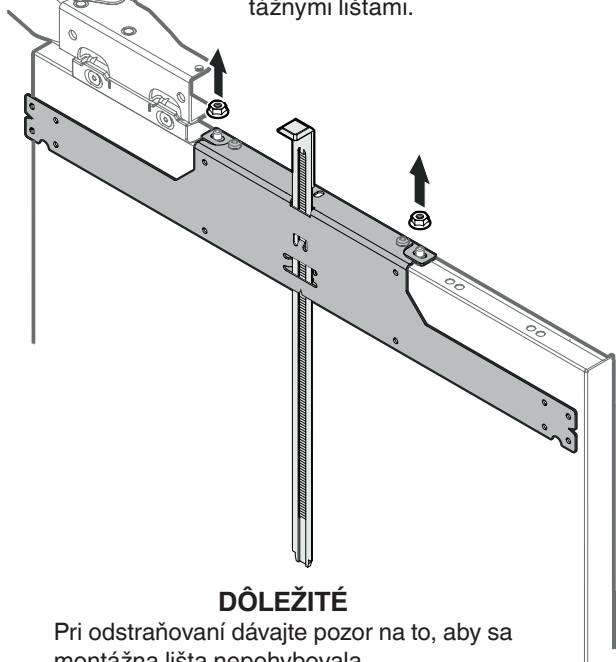
DÔLEŽITÉ

Nebezpečenstvo poškodenia panela.
Zohľadnite minimálnu hrúbku panela (čelo rámu).

DÔLEŽITÉ

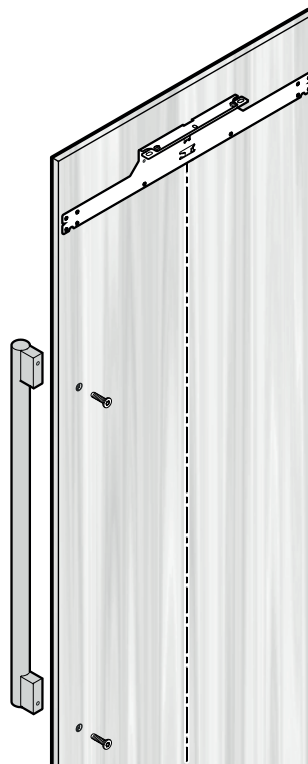
Teraz namontujte dverné úchytky, pretože bočné prídružné lišty panela zakrývajú upevňovacie diery.

Otvorte dvere.
Odskrutkujte upevňovací uholník s montážnymi lištami.



DÔLEŽITÉ

Pri odstraňovaní dávajte pozor na to, aby sa montážna lišta nepohybovala.



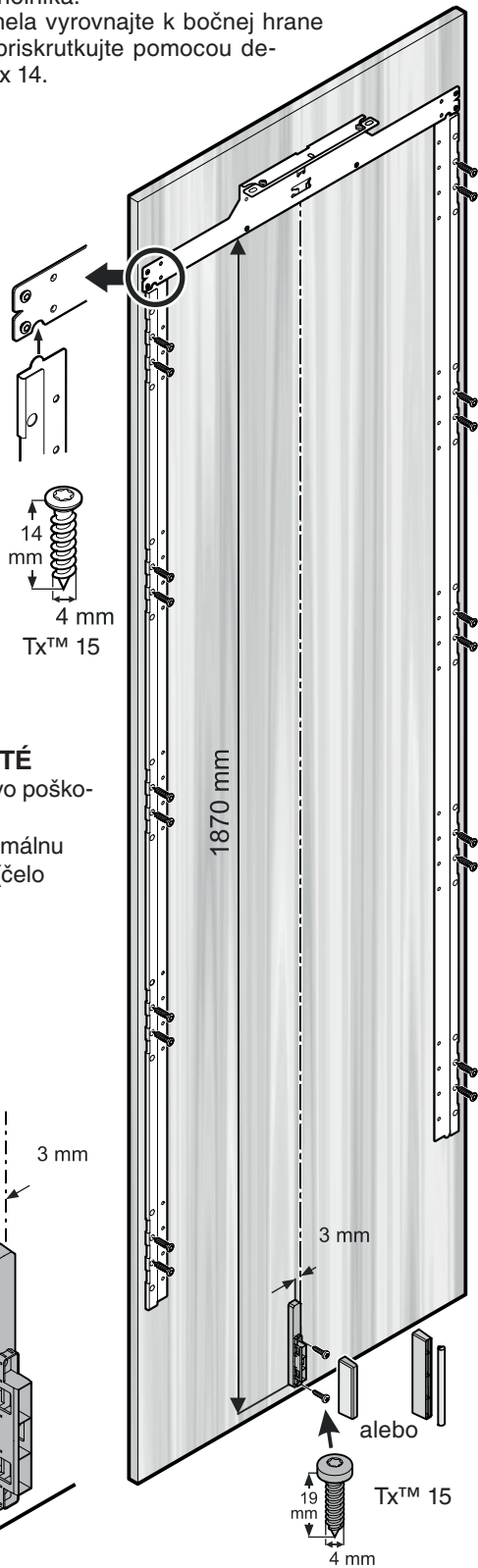
Pri montáži úchytky použite iba skrutky so zápustnou hlavou.

Zahĺbte diery.

Hlavy skrutky nechajte uzavrieť lícujuco s panelom.

Prídržné lišty panela umiestnite v hornej spone vo výreze upevňovacieho uholníka.

Prídržné lišty panela vyrovnajte k bočnej hrane panela a pevne priskrutkujte pomocou desiatich skrutiek 4 x 14.



DÔLEŽITÉ

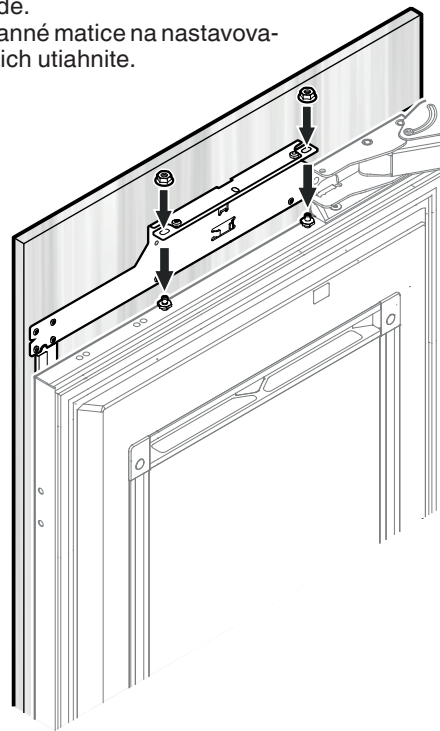
Nebezpečenstvo poškodenia panela. Zohľadnite minimálnu hrúbku panela (čelo rámu).

Oddeľovač vzduchu namontujte pomocou dvoch skrutiek. Nasad'te kryt.

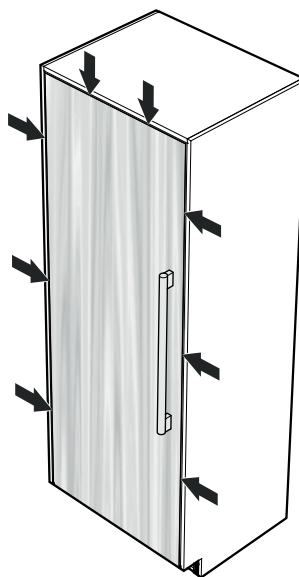
DÔLEŽITÉ

Keď sa musia obmedziť dvere na uhol otvárania 90°, musí sa to uskutočniť pred montážou panela na dverách spotrebiča. Pozri kapitolu "Dôležité upozornenie k výmene dvernej zarážky alebo obmedzeniu uhla otvárania dverí na 90°" na strane 240.

Otvorte dvere spotrebiča. Nasad'te dverný panel na horné nastavovacie skrutky a vyrovnajte ho v strede. Naskrutkujte šesťhranné matice na nastavovacie skrutky a pevne ich utiahnite.



Zatvorte dvere a skontrolujte polohu dverného panela.

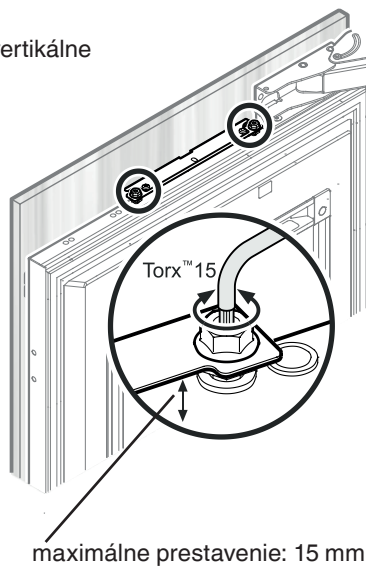


DÔLEŽITÉ

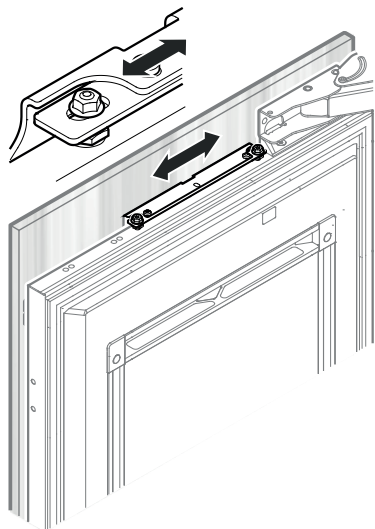
Po určitom čase a zaťažení môže byť potrebné dvere znova nastaviť.

V prípade potreby panel vertikálne vyrovnajte.

Uvoľnite šesťhranné matice a nastavovacie skrutky zatočte pomocou kľúča Torx 15.

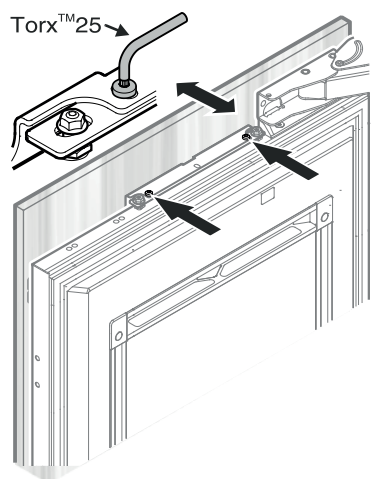


maximálne prestavenie: 15 mm



Panel vyrovnajte horizontálne cez pozdĺžne diery v upevňovacom uholníku.

Upevňovacie matice utiahnite.

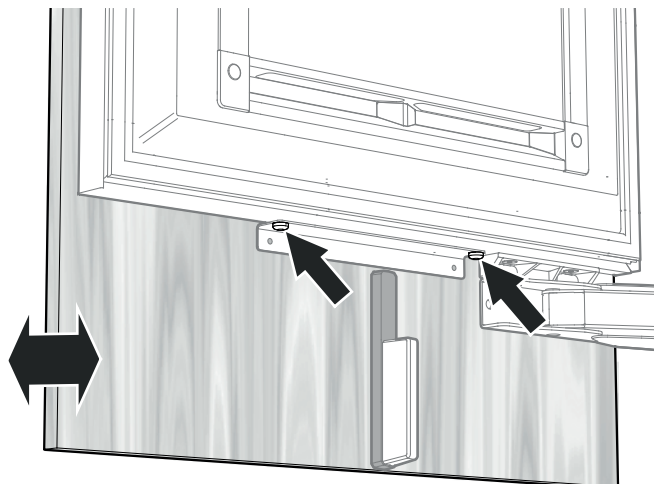


Panel vyrovnajte v hĺbke.

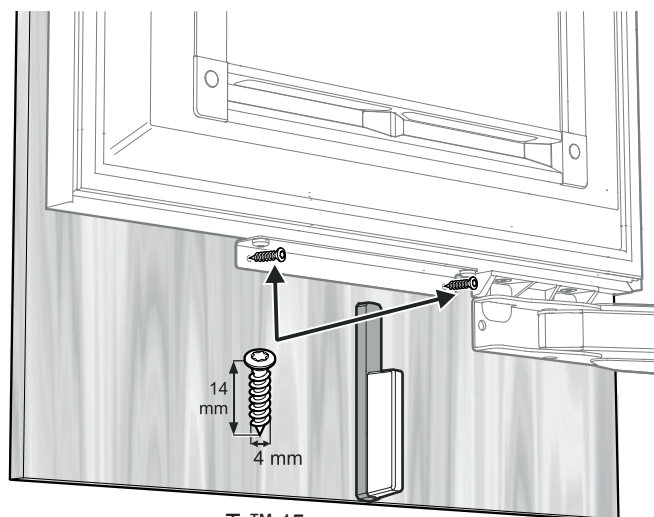
Povoľte skrutky, vyrovnajte panel a utiahnite skrutky.

Panel dole vyrovnajte v hĺbke.

Povoľte skrutky, vyrovnajte panel a utiahnite skrutky. Použite kľúč Torx 20.



Upevnite panel cez spodnú upevňovaciu sponu pomocou dvoch skrutiek 4 x 14.



Tx™ 15

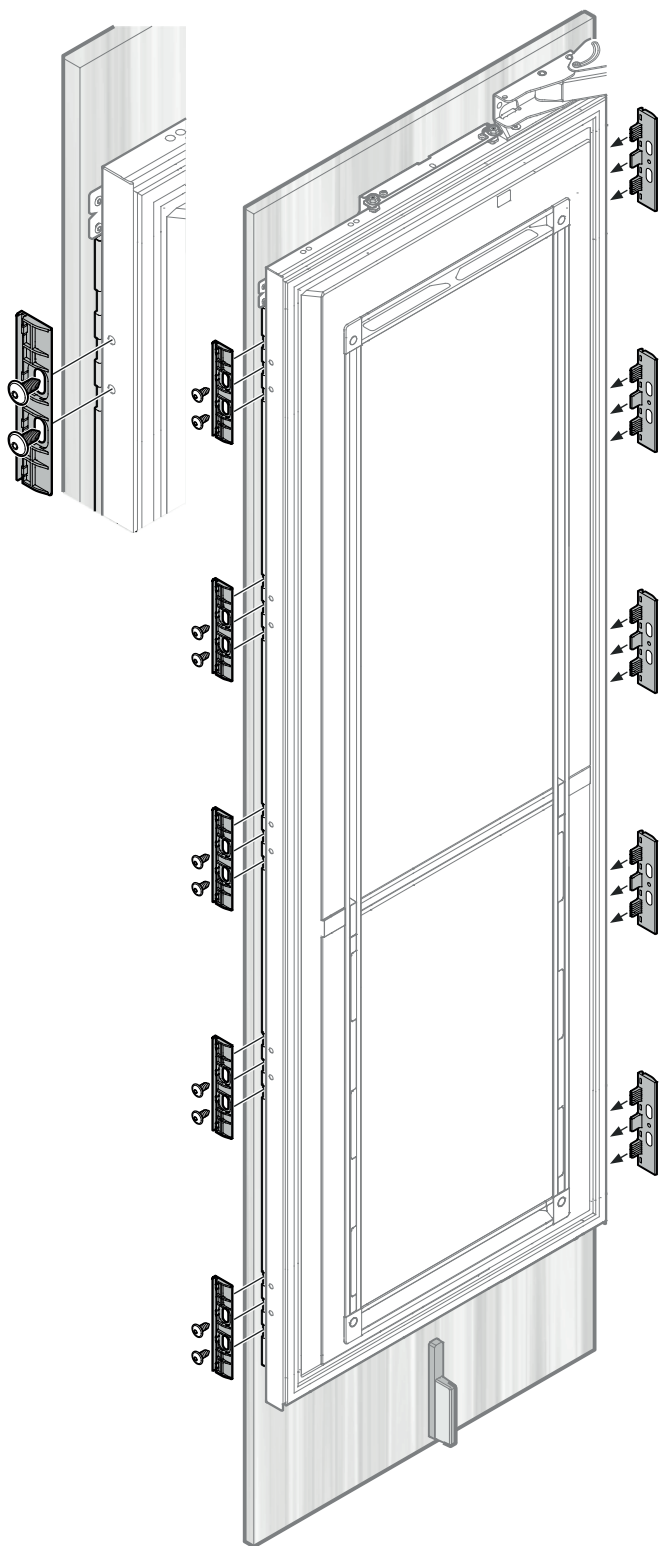
DÔLEŽITÉ

Nebezpečenstvo poškodenia panela.
Zohľadnite minimálnu hrúbku panela (čelo rámu).

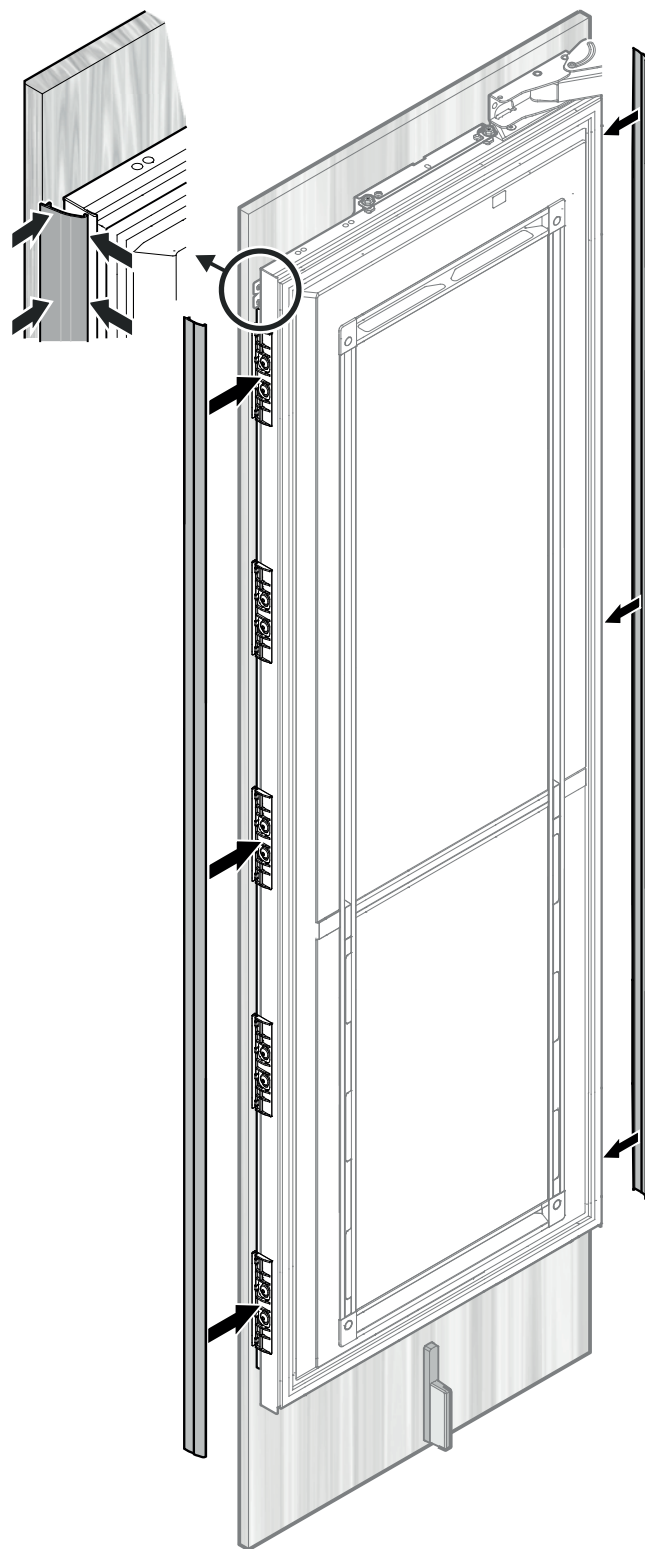
Vložte držiaky panela medzi panel a dvere prístroja
a upevnite ich pomocou 2 skrutiek M6 x 12.



Tx™ 20

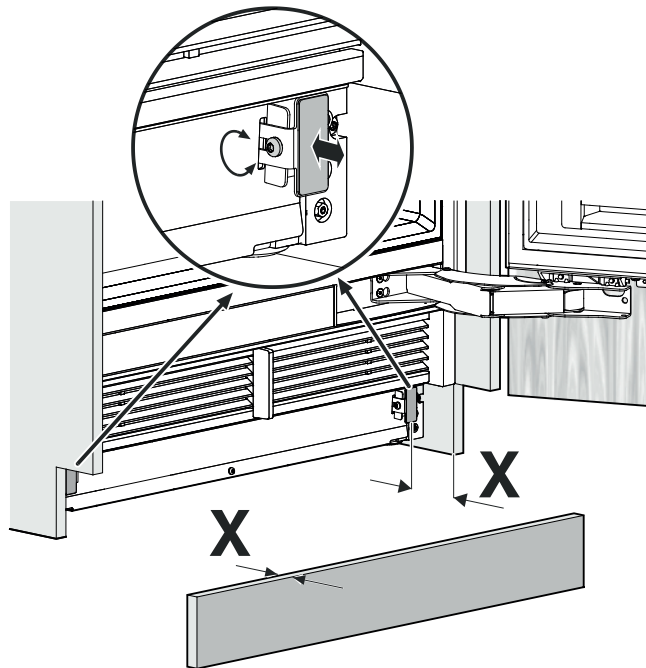
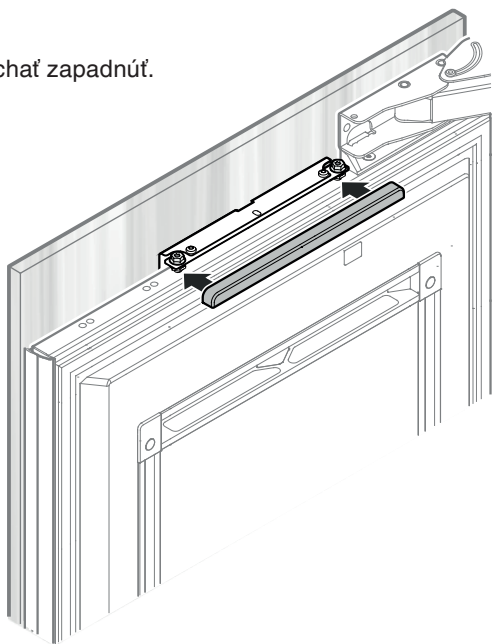


Zaveste krycie lišty dverí na prednej strane držiakov a nechajte
zaskočiť na zadnej strane.

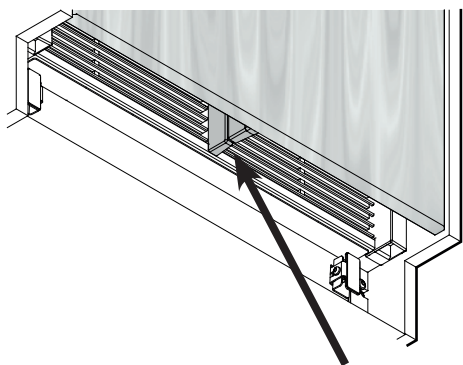


Nastavte držiaky na hrúbku clony podstavca.

Kryt nechať zapadnúť.



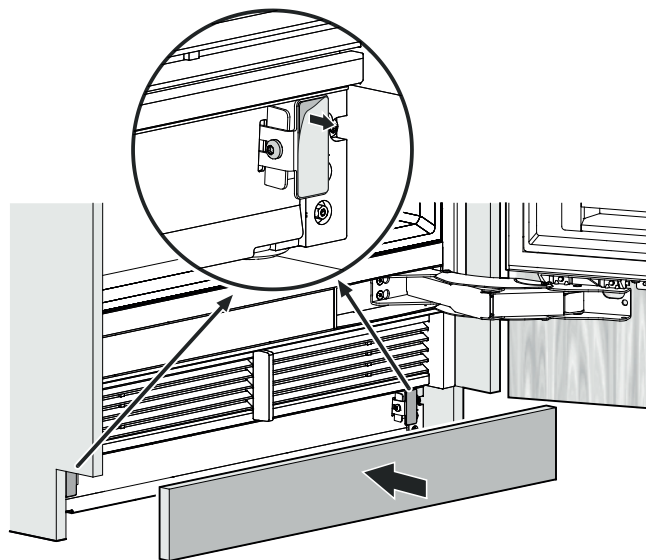
Stiahnite ochrannú fóliu a nalepte clonu podstavca.

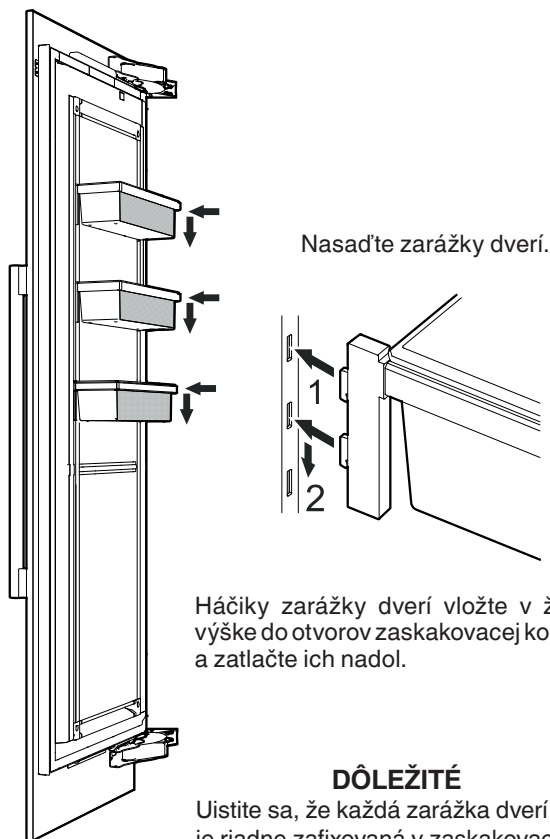


Skontrolujte, či medzi oddeľovačom vzduchu spotrebiča a oddeľovačom vzduchu dverí nie je žiadna štrbina.

DÔLEŽITÉ

Pri nesprávnej montáži vetracej mriežky vznikne štrbina.





Nasadte zarazky dveri.

Háčiky zarážky dverí vložte v želanej výške do otvorov zaskakovacej koľajnice a zatlačte ich nadol.

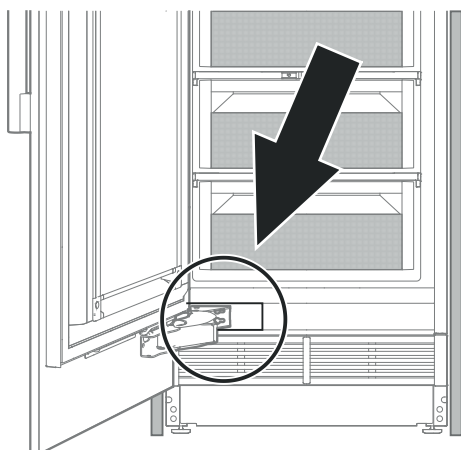
DÔLEŽITÉ

Uistite sa, že každá zarážka dverí je riadne zafixovaná v zaskakovacej koľajnici.

SmartDeviceBox (nie je priložené vo všetkých krajinách)

Na mobilné koncové zariadenie stiahnite aplikáciu "SmartDevice".

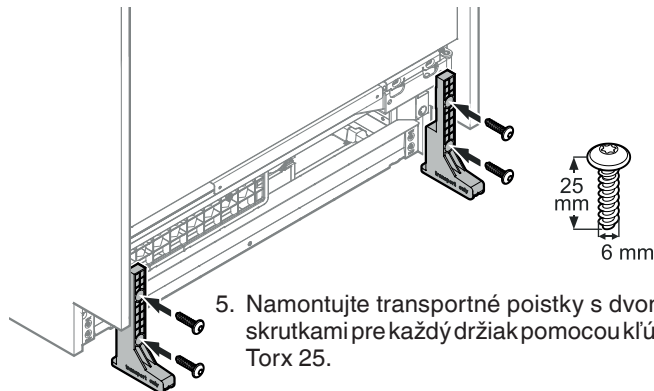
Spustite aplikáciu na mobilnom koncovom zariadení a sledujte pokyny.



V prípade demontáže spotrebiča z výklenku

Keď sa musí spotrebič znova demontovať z výklenku, zohľadnite tieto body:

1. Vyberte spotrebič.
2. Odpojte spotrebič od siete.
3. Demontujte dverný panel.
4. Spotrebič spustite pomocou zariadenia na nastavenie výšky.



5. Namontujte transportné poistky s dvoma skrutkami pre každý držiak pomocou kľúča Torx 25.



NEBEZPEČENSTVO!

Nebezpečenstvo ohrozenia života alebo ťažké poranenia v dôsledku preklopenia spotrebiča.

Spotrebič bez namontovaných transportných poistiek nevyberajte.

Dôležité upozornenie k výmene dvernej zarážky alebo obmedzeniu uhla otvárania na 90°

Výmenu dvernej zarážky alebo obmedzenie uhla otvárania na 90° by mal realizovať iba vyškolený odborník.

Dverné závesy sú vybavené silnými uzatváracími pružinami. Ak by sa mal záves nedopatrením sklopiť, môže to viesť k ťažkým poraneniam.

Dvere sú veľmi ťažké. Nepokúšajte sa demontovať dvere sami.

Ďalšie informácie získate v zákazníckom servise spoločnosti Liebherr. Pozri kontaktné údaje na zadnej strane príručky.



Liebherr Hausgeräte Lienz GmbH
Dr.-Hans-Liebherr-Strasse 1
A-9900 Lienz
Österreich
www.liebherr.com

