



Navodila za uporabo

Quality, Design and Innovation





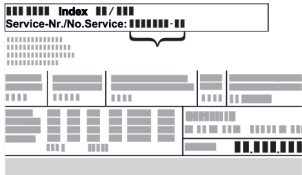




home.liebherr.com/fridge-manuals

LIEBHERR

Vsebina

1	Kratek opis aparata.....	3
1.1	Obseg dobave.....	3
1.2	Pregled naprave in opreme.....	3
1.3	Posebna oprema.....	3
1.4	Področje uporabe aparata.....	3
1.5	Emisije hrupa aparata.....	4
1.6	Skladnost.....	4
1.7	Snovi SVHC v skladu z Uredbo REACH.....	4
1.8	Zbirka podatkov EPREL.....	4
2	Splošni varnostni napotki.....	4
3	Način delovanja zaslona Touch.....	6
3.1	Krmarjenje in razlaga simbolov.....	6
3.2	Meniji.....	6
3.3	Način spanja.....	7
4	Zagon.....	7
4.1	Pogoji za postavitvev.....	7
4.2	Mere naprave.....	8
4.3	Transportiranje aparata.....	8
4.4	Razpakiranje naprave.....	8
4.5	Odstranjevanje transportnega varovala.....	8
4.6	Postavitvev naprave.....	8
4.7	Poravnavanje naprave.....	9
4.8	Postavitvev več naprav.....	9
4.9	Po postavitvi.....	9
4.10	Odstranjevanje embalaže v odpadke.....	9
4.11	Zamenjava tečajev vrat.....	9
4.12	Izravnava vrat.....	17
4.13	Priključitev naprave.....	17
4.14	Vklop naprave (prvi zagon).....	17
5	Skladiščenje.....	18
5.1	Nasveti za shranjevanje.....	18
5.2	Časi hranjenja živil.....	18
6	Upravljanje.....	18
6.1	Elementi za upravljanje in prikaz.....	18
6.1.1	Prikaz stanja.....	18
6.1.2	Prikazni simboli.....	18
6.1.3	Zvočni signali.....	19
6.2	Funkcije naprave.....	19
6.2.1	Napotki za funkcije naprave.....	19
6.2.2	Vklop in izklop naprave.....	19
6.2.3	Temperatura.....	20
6.2.4	Način Eco.....	20
6.2.5	Osvetlitev.....	21
6.2.6	Intenzivnost osvetlitve *.....	22
6.2.7	Zaklep vrat.....	22
6.2.8	Zaklep zaslona.....	23
6.2.9	Kode za dostop.....	24
6.2.10	Oddaljeni upravljalnik.....	24
6.2.11	Jezik.....	25
6.2.12	Temperaturna enota.....	25
6.2.13	Svetlost zaslona.....	25
6.2.14	Alarm Sound.....	26
6.2.15	Povezava WLAN.....	26
6.2.16	Povezava LAN.....	27
6.2.17	Podatki o napravi.....	28
6.2.18	Obratovalne ure.....	28
6.2.19	Programska oprema.....	29
6.2.20	Alarm na vratih.....	29
6.2.21	Svetlobni alarm.....	29
6.2.22	Demonstracijski način.....	29
6.2.23	Ponastavitvev na tovarniške nastavitve.....	30
6.3	Sporočila.....	30
6.3.1	Opozorila.....	30
7	Oprema.....	32
7.1	Varnostna ključavnica.....	32
7.2	Oddaljeni upravljalnik.....	32
8	Vzdrževanje.....	33
8.1	Odtajanje naprave.....	33
8.2	Čiščenje aparata.....	33
8.3	Zamenjava baterije oddaljenega upravljalnika.....	34
9	Pomoč strankam.....	34
9.1	Tehnični podatki.....	34
9.2	Tehnične napake.....	35
9.3	Servisna služba.....	35
9.4	Tipška ploščica.....	36
10	Prenehanje obratovanja.....	36
11	Odstranjevanje.....	36
11.1	Aparat pripravite za odstranitev.....	36
11.2	Okolju prijazno odstranjevanje aparata.....	36
12	Dodatne informacije.....	36

Proizvajalec ves čas deluje v smeri nadaljnega razvoja vseh tipov in modelov. Prosimo za razumevanje, ker si pridružujemo pravico do sprememb oblike, opreme in tehnike.

Simbol	Obrazložitev
	<p>Preberite navodila</p> <p>Pozorno preberite navodila v tem navodilu, da boste spoznali vse prednosti vašega novega aparata.</p>
	<p>Celotna navodila na voljo na spletu</p> <p>Podrobna navodila so na voljo prek kode QR na spletu na sprednji strani teh navodil ali z vnosom servisne številke na naslovu home.liebherr.com/fridge-manuals.</p> <p>Servisna številka je navedena na tipski ploščici:</p>  <p style="text-align: right;"><i>Fig. Simbolična slika</i></p>
	<p>Preverjanje naprave</p> <p>Vse dele preverite, ali so utrpeli poškodbe med transportom. V primeru reklamacij se obrnite na trgovca ali na službo za stranke.</p>
	<p>Odstopanja</p> <p>Navodila so veljavna za več modelov, odstopanja so mogoča. Poglavlja, ki veljajo samo za določene modele, so označena z zvezdico (*).</p>
	<p>Navodila za ravnanje in rezultati ravnanja</p> <p>Navodila za ravnanje so označena z ▶.</p> <p>Rezultati ravnanja so označeni z ▷.</p>
	<p>Videoposnetki</p> <p>Videoposnetki o aparatih so na voljo na kanalu YouTube za gospodinjске aparate Liebherr-Hausgeräte.</p>

Ta navodila za uporabo veljajo za:

- MRFvg 3501
- MRFvg 3511
- MRFvg 4001
- MRFvg 4011

1 Kratek opis aparata

1.1 Obseg dobave

Vse dele preverite, ali so utrpeli poškodbe med transportom. V primeru reklamacij se obrnite na trgovca ali na servisno službo. (glejte 9.3 Servisna služba)

Pošiljka se sestavlja iz naslednjih delov:

- Samostoječi aparat
- Oprema *
- Montažni material *
- Navodila za uporabo
- Servisna brošura
- Certifikat kakovosti *
- Omrežni kabel
- Radijsko upravljanje
- Ključ za odklepanje v sili

1.2 Pregled naprave in opreme

MRFvg 3501
MRFvg 4001

MRFvg 3511
MRFvg 4011

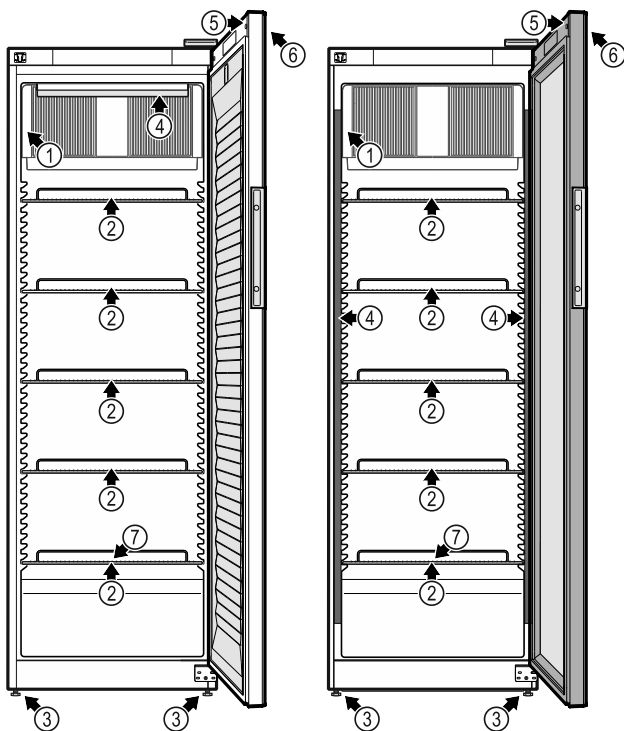


Fig. 1 Simbolična slika

Oprema

- | | |
|---------------------------|------------------------------------------------|
| (1) Nazivna ploščica | (5) Ključavnica |
| (2) Prekrivne rešetke | (6) Upravljalni elementi in prikaz temperature |
| (3) Nastavitvene nožice | (7) Odtekanje kondenzata |
| (4) Notranja osvetlitev * | |

1.3 Posebna oprema

Nasvet

Pribor lahko kupite pri servisni službi (glejte 9.3 Servisna služba) in v trgovini Liebherr-Hausgeräte na spletni strani home.liebherr.com/shop/de/deu/zubehor.html.

SmartModule

V napravo je mogoče vgraditi modul SmartModule.

Pri tem gre za vmesnik za WLAN/LAN, ki omogoča vzpostavitev povezave med napravo in zunanjim dokumentacijskim in alarmnim sistemom, kot je npr. Liebherr SmartMonitoring.

Liebherr SmartMonitoring Dashboard ni na voljo v vseh državah. Razpoložljivost preverite s kodo QR ob vnosu svojega modela (glejte 6.2.15 Povezava WLAN).

Digitalni vhod za električno ključavnico

Napravo se lahko dodatno opremlja z digitalnim vhodom za elektronsko ključavnico.

Pri tem gre za vmesnik med napravo in zunanjim sistemom, s katerim se lahko upravlja z elektronsko ključavnico.

1.4 Področje uporabe aparata

Predvidena uporaba

Ta hladilnik je primeren za profesionalno uporabo v industrijskem okolju in maloprodaji. Uporabljate ga lahko samo za shranjevanje, predstavitev in prodajo ohlajenih pakiranih živil in pijač. Stranke lahko iz hladilnika vzamejo ohlajena živila ali pijače.

Aparat je primeren za uporabo v zaprtih prostorih.

Katera koli druga uporaba ni dovoljena.

Predvidljiva napačna uporaba

Naslednji načini uporabe so izrecno prepovedani:

- Shranjevanje in hlajenje:
 - kemično nestabilnih, gorljivih ali jedkih snovi
 - zdravil, krvne plazme, laboratorijskih preparatov in podobnih snovi in izdelkov v skladu z direktivo o medicinskih pripomočkih 2007/47/ES
- Uporaba v eksplozijsko ogroženih območjih
- Uporaba na prostem ali v vlažnih območjih in območjih, izpostavljenih vodnim curkom

Nepredvidena uporaba aparata lahko privede do poškodb ali uničenja shranjenih živil.

Klimatski razredi

Klimatski razred, v katerega spada vaš aparat, je natisnjen na tipski ploščici.

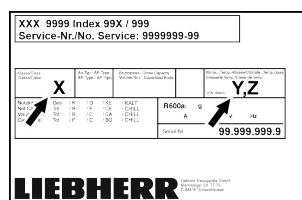


Fig. 2 Tipska ploščica

(X) Ta klimatski razred navaja, pri katerih temperaturah okolice

(Z) Ta temperaturni razred navaja, pri kateri nastaja

Splošni varnostni napotki

lahko naprava varno deluje.

(Y) Ta klimatski razred določa največje okvirne pogoje za brezhibno delovanje aparata.

vitvi temperature aparat brezhibno deluje.

Klimatski razred (X)	Najv. temperatura prostora	Najv. rel. zračna vlaga
3	+25 °C	60 %
4	+30 °C	55 %
5	+40 °C	40 %
7	+35 °C	75 %

Nasvet

Najnižja dovoljena temperatura prostora na mestu postavite je +10 °C.

Pri mejnih pogojih se lahko na steklenih vratih in stranicah začne nabirati kondenzat.

Klimatski razred (Y)	Najv. temperatura prostora	Najv. rel. zračna vlaga
CC1	+25,5 °C	60 %
CC2	+32,2 °C	65 %
CC3	+40,6 °C	75 %

Priporočena nastavitve temperature:

Temperaturni razred (Z)	Nastavitev temperature
K1	+3,5 °C
K2	+2,5 °C
K3	-1 °C
K4	+5 °C
M1	+5 °C
M2	+7 °C

1.5 Emisije hrupa aparata

Z A vrednotena raven emisije zvočnega hrupa med delovanjem naprave je nižja od 70 dB(A) (reč. moč emisije 1 pW).

1.6 Skladnost

Tesnjenje krogotoka hladilnega sredstva je preizkušena.

Naprava ustreza zadevnim varnostnim predpisom, kot tudi direktivam EU 2006/42/ES, 2014/30/EU, 2009/125/ES in 2011/65/EU.

Celotno besedilo izjave EU o skladnosti je na voljo na spletnem mestu: www.liebherr.com

1.7 Snovi SVHC v skladu z Uredbo REACH

Kliknite to povezavo, če želite preveriti, ali vaš aparat vključuje snovi SVHC v skladu z Uredbo REACH home.liebherr.com/de/deu/de/liebherr-erleben/nachhaltigkeit/umwelt/scip/scip.html

1.8 Zbirka podatkov EPREL

Od 1. marca 2021 bodo podatki o oznaki porabe energije in okoljevarstvenih zahtevah na voljo v evropski zbirki podatkov o izdelkih (EPREL). Zbirka podatkov o izdelkih je na voljo na naslovu <https://eprel.ec.europa.eu/>. Pozvani boste, da vnesete oznako modela. Oznaka modela je navedena na tipski ploščici.

2 Splošni varnostni napotki

Ta navodila za uporabo skrbno hranite, tako da jih lahko kadar koli znova preberete.

Če aparat izročite naslednjemu imetniku, mu izročite tudi navodila za uporabo.

Za pravilno in varno uporabo aparata pred uporabo skrbno preberite ta navodila za uporabo. Vedno upoštevajte navodila, varnostne napotke in opozorila, navedena v njih. Ti razdelki so pomembni za varno in brezhibno inštalacijo in uporabo aparata.

Nevarnosti za uporabnika:

- Otroci od 8 leta dalje, osebe z zmanjšanimi fizičnimi, senzoričnimi ali psihičnimi sposobnostmi, osebe, ki imajo pomanjkanje znanja in izkušenj, lahko napravo uporabljajo takrat, ko so pod nadzorom ali pa so bili poučeni o varni uporabi naprave ter razumejo možne nevarnosti uporabe. Otroci se z napravo ne smejo igrati. Čiščenja in vzdrževanja s strani uporabnika otroci ne smejo izvajati brez nadzorstva.
- Vtičnica mora biti lahko dostopna, da lahko napravo v skrajnem primeru hitro odklopite z električnega omrežja. Biti mora izven območja zadnjega dela naprave.
- Ko želite napravo izklopiti iz električnega omrežja, vedno primite za vtič. Ne vlecite za kabel.
- V primeru napake izvlecite vtič ali izključite varovalko.
- **OPOZORILO:** Ne poškodujte omrežnega priključnega voda. Naprave ne uporabljajte s poškodovano napeljavo.
- **OPOZORILO:** Večdelne vtičnice/razdelilniki in druge elektronske naprave (npr. halogenski transformatorji) ne smejo biti nameščeni in aktivirani na zadnji strani aparata.

- **OPOZORILO:** Poskrbite, da odprtine za prezračevanje v ohišju naprave ali vgradnem ohišju niso blokirane.
- Popravila in posege na aparatu lahko opravlja samo servisna služba ali drugi za to izšolani strokovnjaki.
- Napravo montirajte, priključite in odvrzite le v skladu z navodili.

Nevarnost požara:

- Vsebovano hladilno sredstvo (podatki na tipski ploščici) je okolju prijazno, a vnetljivo. Izhajajoče hladilno sredstvo se lahko vname.
 - **OPOZORILO:** Ne poškoduje hladilnega tokokroga.
 - V notranjosti aparata ne uporabljajte virov vžiga.
 - **OPOZORILO:** V notranjosti hladilnika ne uporabljajte električnih naprav, ki jih proizvajalec ni priporočil.
 - Če uhaja hladilno sredstvo: Odstranite odprt ogenj ali druge vire vžiga v bližini postavitve naprave. Prostor dobro prezračite. Obvestite servisno službo.
- Naprave ne uporabljajte v bližini eksplozivnih plinov.
- V bližini naprave ne hranite oz. postavljajte bencina ali drugih vnetljivih plinov in tekočin.
- V napravi ne uporabljajte eksplozivnih snovi, kot na primer vsebnikov aerosolov z vnetljivim pogonskim plinom. Takšna razpršila boste razpoznali po natisnjeni navedbi vsebine ali po simbolu za vnetljive snovi. Morebitno uhajajoči plini se lahko zaradi električnih podsklopov vnamejo.
- Prižgane sveče, svetilke in druge predmete z odprtim ognjem držite proč od aparata, da ne pride do vžiga.
- Alkoholne pijače in druge posode, ki vsebujejo alkohol, hranite le trdno zaprte. Morebitno uhajajoč alkohol se lahko zaradi električnih podsklopov vname.

Nevarnost padca ali prevrnitve:

- Podstavkov, predalov, vrat itn. ne uporabljajte kot stopnico in se nanje ne naslanjajte.

Nevarnost omrzlin, občutka odrevenelosti in bolečin:

- Preprečujte daljši stik kože z mrzlo površino ali ohlajena/zamrznjena živila ali poskrbite za ustrezne zaščitne ukrepe, npr. nosite rokavice.

Nevarnost telesnih in materialnih poškodb:

- **OPOZORILO:** Za pospeševanje postopka odmrzovanja ne uporabljajte nobenih drugih mehanskih naprav ali sredstev, ki jih proizvajalec ni priporočil.
- **OPOZORILO:** Nevarnost telesnih poškodb zaradi električnega udara! Pod pokrovom se nahajajo deli, ki so pod napetostjo. LED notranjo osvetlitev lahko zamenja ali popravlja samo servisna služba ali za to šolano strokovno osebje.
- **OBVESTILO:** Naprava lahko obratuje le z originalno dodatno opremo proizvajalca ali opremo drugih ponudnikov, ki jo je odobril proizvajalec. Uporabnik prevzema tveganje pri uporabi neoriginalne dodatne opreme.

Nevarnost stiska:

- Pri odpiranju in zapiranju vrat se ne dotikajte tečajev. Lahko ukleščite prste.

Usposobljenost strokovnega osebja:

Strokovnjaki so tiste osebe, ki zaradi svoje strokovne izobrazbe, znanja in izkušenj ter poznavanja zadevnih standardov lahko razsodijo o delih, ki so jim bila zaupana, ter taka dela izvajajo. Strokovnjaki morajo izmeti izobrazbo, usposabljanje in pravico za delo na stroju.

Simboli na aparatu:



Simbol se lahko nahaja na kompresorju. Nanaša se na olje v kompresorju in opozarja na naslednjo nevarnost: **Lahko je smrtno, če ga pogoltnete ali če vdre v dihalne poti.** Ta napotek je pomemben samo za recikliranje. V normalnem načinu ne obstaja nobena nevarnost.



OPOZORILO: Nevarnost požara/vnetljivi materiali. Simbol se nahaja na kompresorju in označuje nevarnost vnetljivih snovi. Nalepke ne odstranite.





Takšno ali podobno nalepko boste lahko našli na zadnji strani naprave. Opozarja na to, da so v vratih in/ali v ohišju vakuumski izolacijski paneli (VIP) ali perlitovi paneli. Ta napotek je pomemben samo za recikliranje. Nalepke ne odstranite.

Upoštevajte opozorila in nadaljnje specifične napotke v drugih poglavjih:

	NEVAR-NOST	Označuje neposredno nevarno situacijo, katere posledica je lahko smrt ali težke telesne poškodbe, če je ne preprečite.
--	-------------------	------------------------------------------------------------------------------------------------------------------------

Način delovanja zaslona Touch






	OPOZORILO	Označuje nevarno situacijo, katere posledica je lahko smrt ali težke telesne poškodbe, če je ne preprečite.
	POZOR	Označuje nevarno situacijo, katere posledica so lahko lažje ali srednje telesne poškodbe, če je ne preprečite.
	OBVESTILO	Označuje nevarno situacijo, katere posledica je lahko materialna škoda, če je ne preprečite.
	Nasvet	Označuje uporabne napotke in namige.




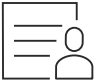
3 Način delovanja zaslona Touch

Napravo upravljate z zaslonom Touch. Z zaslonom Touch (v nadaljevanju imenovan »zaslon«) izbirate funkcije naprave, tako da se jih dotaknete. Če 10 sekund na zaslonu ne izvedete nobenega ukrepa, se ta preklopi nazaj v nadrejeni meni ali neposredno na prikaz stanja.

3.1 Krmarjenje in razlaga simbolov

Na slikah se uporablja različne simbole za krmarjenje z zaslonom. Ti simboli so opisani v preglednici v nadaljevanju.


Simbol	Opis
	Pritisnite navigacijsko puščico naprej: V meniju se pomaknete za en korak naprej.
	Pritisnite navigacijsko puščico nazaj: V meniju se pomaknete za en korak nazaj.
	Pritisnite navigacijsko puščico nazaj za 3 sekunde: V glavnem meniju ali iz nastavitvenega menija preklopite nazaj na prikaz stanja.
	Navigacijsko puščico pritisnite večkrat zapored: V meniju se pomaknete do zelene funkcije.
	Pritisnite simbol za potrditev: Aktiviranje/deaktiviranje funkcije. Odprite podmeni.
	Pritisnite simbol za potrditev v povezavi s simbolom za premik nazaj: Pomaknite se za eno raven menija nazaj.

Simbol	Opis
	Puščica z uro: Do naslednjega prikaza na zaslonu traja več kot 10 sekund.
	Puščica z navedbo ure: Do naslednjega prikaza na zaslonu traja navedeni čas.
	Odprite simbol »nastavitveni meni«: Premaknete se do nastavitvenega menija in odprite nastavitveni meni. Če je potrebno: V nastavitvenem meniju se pomaknite do zelene funkcije. (glejte 3.2.1 Odprite nastavitveni meni)
	Odprite simbol »napredni meni«: Premaknete se do naprednega menija in odprite napredni meni. Če je potrebno: V naprednem meniju se pomaknite do zelene funkcije. (glejte 3.2.2 Odprite napredni meni)
V 10 sekundah ni nobenega dejanja	Če 10 sekund na zaslonu ne izvedete nobenega ukrepa, se ta preklopi nazaj v nadrejeni meni ali neposredno na prikaz stanja.
Odprite vrata in jih znova zaprite	Če odprete vrata in jih takoj zopet zaprete, se prikaz preklopi naravnost nazaj na prikaz stanja.

Opomba: Slike zaslona so prikazane z angleškimi izrazi.

3.2 Meniji

Funkcije naprave so razporejene v različne menije.

Meni	Opis
Glavni meni	Ko napravo vklopite, se samodejno znajdete v glavnem meniju. Od tukaj se pomikate do najpomembnejših funkcij naprave, nastavitvenega menija in naprednega menija.
 Nastavitveni meni	Nastavitveni meni vsebuje nadaljnje funkcije naprave za nastavljanje vaše naprave. (glejte 3.2.1 Odprite nastavitveni meni)
 Napredni meni	Napredni meni vsebuje posebne funkcije naprave za nastavljanje vaše naprave. Dostop do razširjenega menija je zaščiten s številčno kodo 1 5 1 . (glejte 3.2.2 Odprite napredni meni)

3.2.1 Odprite nastavitveni meni

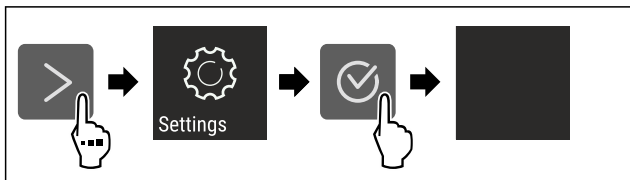


Fig. 3 Simbolična slika

- ▶ Izvedite korake, ki so prikazani na sliki.
- ▷ Nastavitveni meni je odprt.
- ▶ Če je potrebno: Pomaknite se do želene funkcije.

3.2.2 Odprite napredni meni

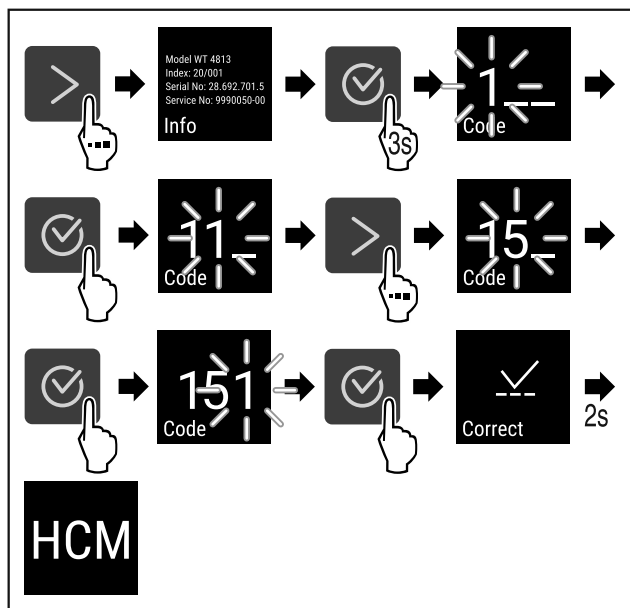


Fig. 4 Dostop s številčno kodo 151

- ▶ Izvedite korake, ki so prikazani na sliki.
- ▷ Napredni meni je odprt.
- ▶ Če je potrebno: Pomaknite se do želene funkcije.

3.3 Način spanja

Če se zaslona ne dotaknete 1 minuto, se preklopi način spanja. V načinu spanja je svetlost prikazovanja zatemnjena.

3.3.1 Izhod iz načina spanja

- ▶ Pritisnite katero koli tipko za krmarjenje.
- ▷ Način spanja se konča.

4 Zagon

4.1 Pogoji za postavitvev



OPOZORILO

Nevarnost požara zaradi vlage!

Če deli, ki so pod napetostjo, ali omrežni priključki postanejo vlažni, lahko pride do kratkega stika.

- ▶ Aparat je narejen za uporabo v zaprtih prostorih. Aparata ne postavljajte na prsto ali na vlažna območja in na območja, kjer škropi voda.

4.1.1 Mesto postavitve



OPOZORILO

Uhajanje hladilnega sredstva in olja!

Požar. Vsebovano hladilno sredstvo je okolju prijazno, a vnetljivo. Vsebovano olje je vnetljivo. Uhajavo hladilno sredstvo in olje se lahko v primeru večje koncentracije in v stiku z zunanjim virom toplote vnameta.

- ▶ Ne poškodujte cevi obtoka hlajenja in kompresorja.

- Naprave ne postavljajte na mesta, ki so neposredno izpostavljena sončnim žarkom, poleg štedilnika, poleg ogrevalnih in podobnih naprav.
- Optimalni kraj za postavitvev je suh in dobro prezračen prostor.
- Če bo naprava stala v zelo vlažnem okolju, lahko na zunanji strani aparata nastaja kondenzat. Vedno pazite na dobro prezračevanje in odzračevanje v prostoru!
- Več kot je hladilnega sredstva v aparatu, tem večji mora biti prostor, v katerem je aparat postavljen. V premajhnih prostorih lahko ob puščanju nastane gorljiva mešanica plina in zraka. Prostor, v katerega boste postavili napravo, mora imeti za vsakih 8 g hladilnega sredstva prostornino vsaj 1 m³. Podatki o vsebovanem hladilnem sredstvu se nahajajo na nazivni ploščici v notranjosti naprave.
- Tla na kraju postavitvev morajo biti vodoravna in ravna.
- Mesto postavitvev mora imeti zadostno nosilnost za težo naprave, vključno z največjo dovoljeno napolnjenostjo. (glejte 9.1 Tehnični podatki)
- Uporaba v eksplozijsko ogroženih območjih ni dovoljena.

4.1.2 Električni priključek



OPOZORILO

Nevarnost požara zaradi nepravilne postavitve!

Če se električni kabel ali vtič dotika hrbtne strani aparata, lahko vibracije aparata poškodujejo omrežni kabel ali vtič tako, da pride do kratkega stika.

- ▶ Ko postavljate aparat, pazite, da pod aparatom ni ukleščen omrežni kabel.
- ▶ Napravo namestite tako, da se je vtiči ali električni kabli ne dotikajo.
- ▶ V vtičnice na hrbtne strani aparata ne priključujte nobenega drugega aparata.
- ▶ Večdelne vtičnice/razdelilniki in druge elektronske naprave (npr. halogenski transformatorji) **ne** smejo biti nameščeni in aktivirani na zadnji strani aparata.

4.2 Mere naprave

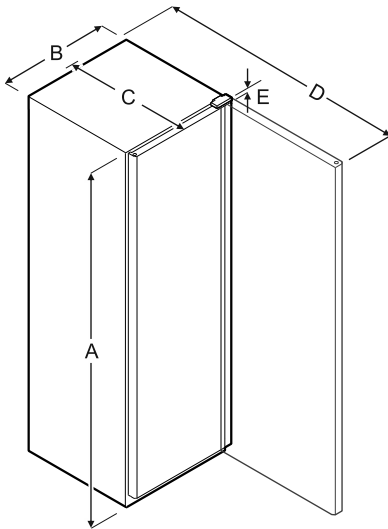


Fig. 5

Model	A	B	C	D	E
MRFvg 3501/3511	1684 mm	597 mm	654 mm	1203 mm	23 mm
MRFvg 4001/4011	1884 mm	597 mm	654 mm	1203 mm	23 mm

A = višina naprave *B* = širina naprave brez ročaja
C = globina naprave brez ročaja *D* = globina ročaja pri odprtih vratih *E* = višina tečaja

4.3 Transportiranje aparata



OPOZORILO

Nevarnost poškodb zaradi črepinj!*
 Pri transportu na višini več kot 1500 m se steklene police na vratih lahko razbijajo. Drobcji so ostri in lahko povzročijo težke poškodbe.

- Poskrbite za ustrezne zaščitne ukrepe.



OPOZORILO

Nevarnost telesnih poškodb in materialne škode zaradi prevrnitve naprave!

- Pazite na neravna tla in rampe pri transportu naprave.

Pri transportu naprave upoštevajte:

- Aparat transportirajte stoje.
- Aparat naj transportirata dve osebi.

Pri prvem zagonu:

- Transportirajte zapakirano napravo.

Pri transportu naprave po prvem zagonu (npr. ob selitvi ali čiščenju):

- Izpraznite napravo.
- Zavarujte vrata pred neželenim odpiranjem.

4.4 Razpakiranje naprave

- Preverite, ali sta naprava in embalaža utrpela poškodbe med transportom. Če opazite kakršno koli škodo, se takoj obrnite na dobavitelja. Naprave ne priključite na napajalno napetost.
- Odstranite ves embalažni material z zadnje strani ali stranskih sten naprave, ki bi onemogočal pravilno namestitev oz. prezračevanje in odzračevanje naprave.

4.5 Odstranjevanje transportnega varovala

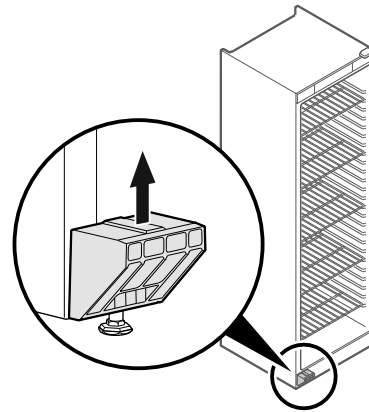


Fig. 6

- Transportno varovalo povlecite navzgor.
- ▷ Osnovno držalo ostane na napravi.

4.6 Postavitev naprave



POZOR

Nevarnost telesnih in materialnih poškodb!

- Pri postavitvi naprave naj sodelujeta dve osebi.



POZOR

Nevarnost telesnih in materialnih poškodb!

Vrata se lahko zadenejo ob steno in se tako poškodujejo. Pri steklenih vratih lahko pride do telesnih poškodb zaradi razbitega stekla.

- Vrata zavarujte pred udarjanjem ob steno. Na steno namestite omejevalo za vrata, npr. iz filca.

- Vse zahtevane komponente (npr. omrežni kabel) priključite na hrbtne strani naprave in jih speljite v stran.

Nasvet

Kabli se lahko prelomijo ali poškodujejo!

- Pazite, da kabla med potiskanjem ne stisnete.

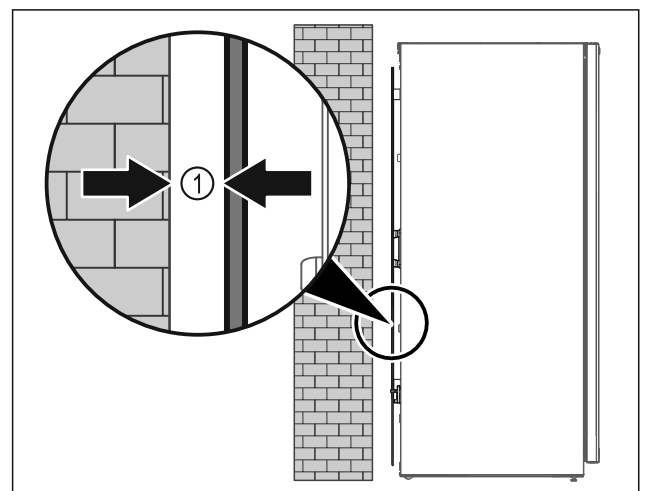


Fig. 7

- Aparat postavite na poljubno mesto v prostoru ali neposredno ob steno z minimalnim odklikom 5 mm Fig. 7 (1).

4.7 Poravnavanje naprave

OBVESTILO

Deformacija ohišja naprave in vrata se ne zaprejo.

- ▶ Napravo poravnajte vodoravno in navpično.
- ▶ Neravnine na tleh izravnajte z nastavitvenimi nožicami.



OPOZORILO

Nepravilna nastavitve višine nastavitvene noge! Hujše telesne poškodbe ali celo smrt. Zaradi napačne nastavitve višine se lahko sprosti spodnji del nastavitvene noge in naprava se lahko prevrne.

- ▶ Nastavitvene noge ne izvlecite prekomerno.

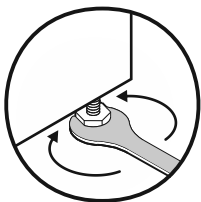


Fig. 8

Dvignite napravo:

- ▶ Nastavitveno nogo obračajte v smeri urinega kazalca.

Spustite napravo:

- ▶ Nastavitveno nogo obračajte v nasprotni smeri urinega kazalca.

4.8 Postavitev več naprav

OBVESTILO

Nevarnost poškodb zaradi kondenzirane vode med stranskimi stenami!

- ▶ Naprave ne postavite neposredno poleg drugega hladilnika.
- ▶ Zagotovite razdaljo 3 cm med napravami.
- ▶ Več naprav postavite drugo ob drugo le pri temperaturah klimatskega razreda CC2 (32,2 °C, 65 % zračne vlage).
- ▶ Pri visoki zračni vlagi povečajte razdaljo med napravami.

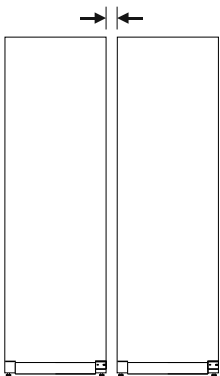


Fig. 9 Postavitev Side-by-Side

Nasvet

Komplet Side-by-Side je na voljo kot dodatna oprema pri servisni službi Liebherr. (glejte 9.3 Servisna služba)

4.9 Po postavitvi

- ▶ Odstranite zaščitne folije. *
- ▶ Očistite napravo. (glejte 8.2 Čiščenje aparata)
- ▶ Po potrebi: dezinficirajte aparat.
- ▶ Shranite račun in ob servisnih storitvah pripravite podatke o aparatu in trgovcu.

4.10 Odstranjevanje embalaže v odpadke



OPOZORILO

Nevarnost zadušitve z embalažnim materialom in folijami!

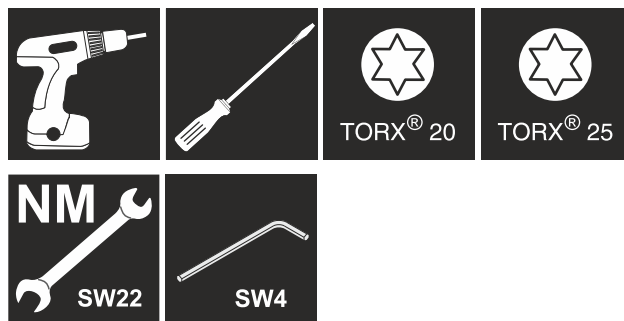
- ▶ Otroci naj se ne igrajo z embalažnim materialom

Embalaža je izdelana iz materialov, ki se lahko predelajo:

- valoviti karton/karton
- deli iz penastega polistirena
- folije in vrečke iz polietilena
- povezovalni trakovi iz polipropilena
- leseni okvir z žebli in s ploščo iz polietilena*
- ▶ Embalažni material odnesite na mesta za sortiranje odpadkov.

4.11 Zamenjava tečajev vrat

Orodje



OPOZORILO

Nevarnost poškodb zaradi nestrokovne zamenjave tečaja vrat!

- ▶ Pustite, da tečaj vrat zamenjajo samo strokovno osebje.



OPOZORILO

Nevarnost poškodb in materialne škode zaradi velike teže vrat!

- ▶ Predelave se lotite le, če lahko dvignete 25 kg.
- ▶ Izvedite predelavo samo če sta na voljo dve osebi.

OBVESTILO

Deli, ki so pod napetostjo!

Poškodbe električnih sestavnih delov.

- ▶ Izvlecite omrežni vtič, preden izvedete menjavo tečaja vrat.

- ▶ Odprite vrata.

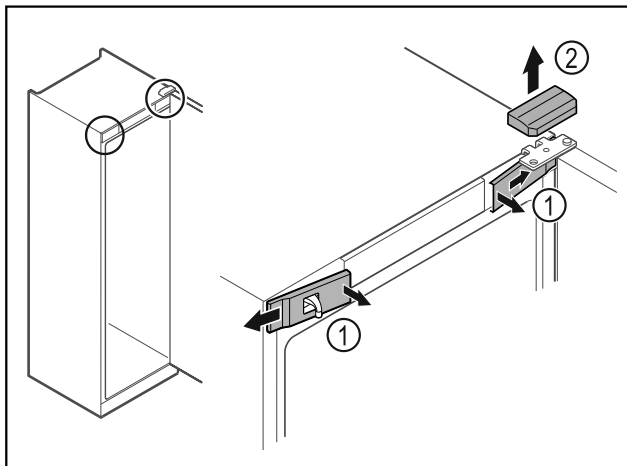


Fig. 10

- ▶ Spnite sprednje pokrove Fig. 10 (1) in jih odstranite proti strani.
- ▶ Zgornji pokrov Fig. 10 (2) snemite v smeri navzgor.

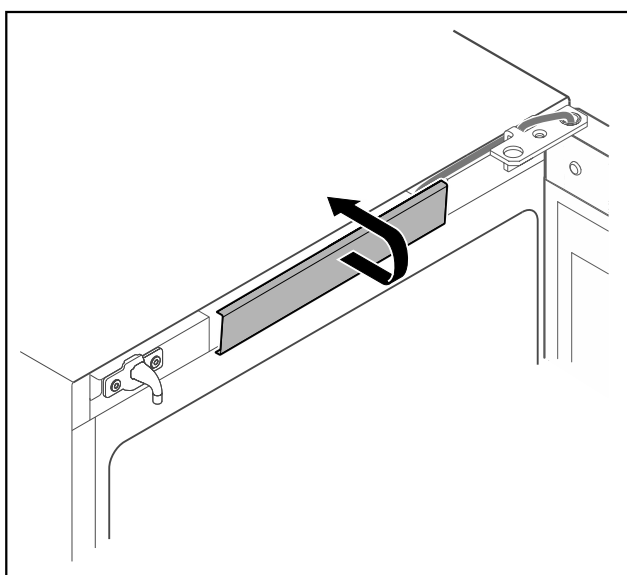


Fig. 11

- ▶ Snemite in odstranite srednji pokrov.

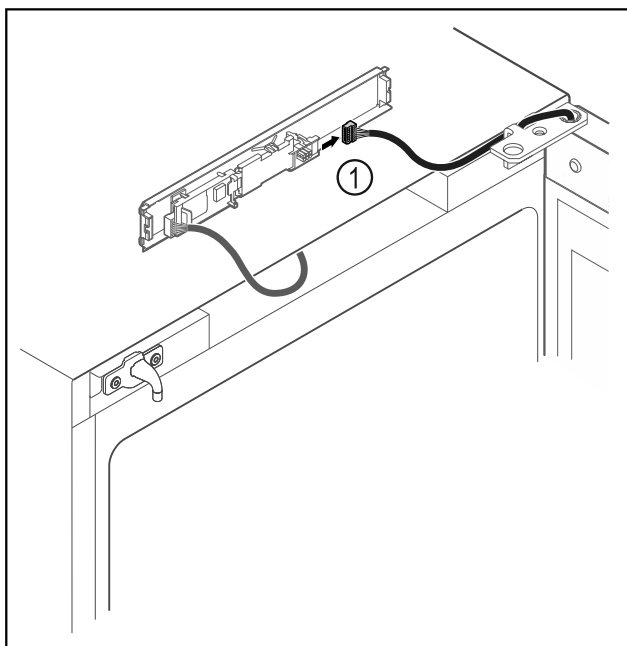


Fig. 12

- ▶ Vtič Fig. 12 (1) odstranite s tiskanega vezja.

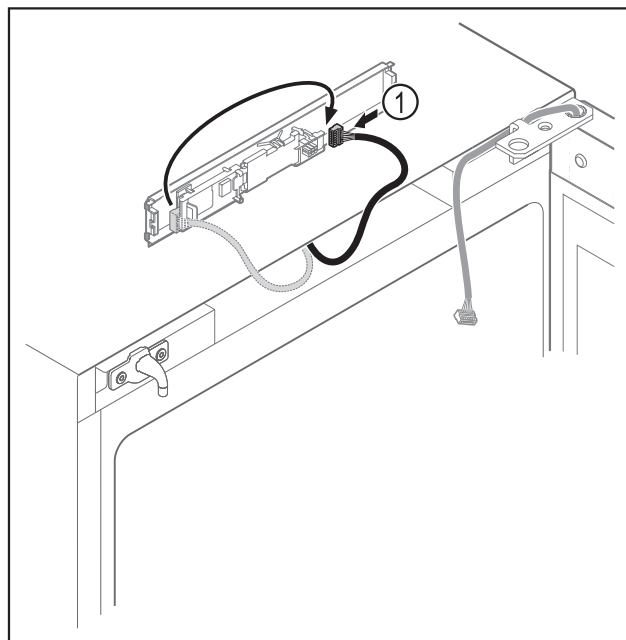


Fig. 13

- ▶ Vtič Fig. 13 (1) ponovno povežite s tiskanim vezjem.

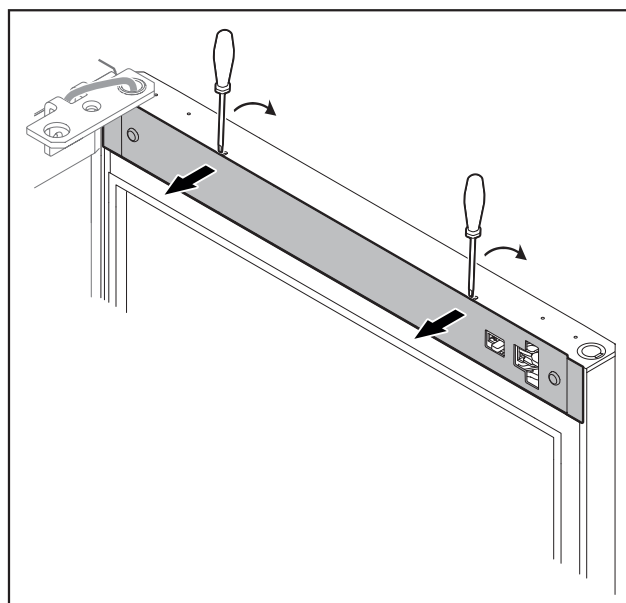


Fig. 14

- ▶ Z majhnim izvijačem sprostite pokrov in ga odstranite.

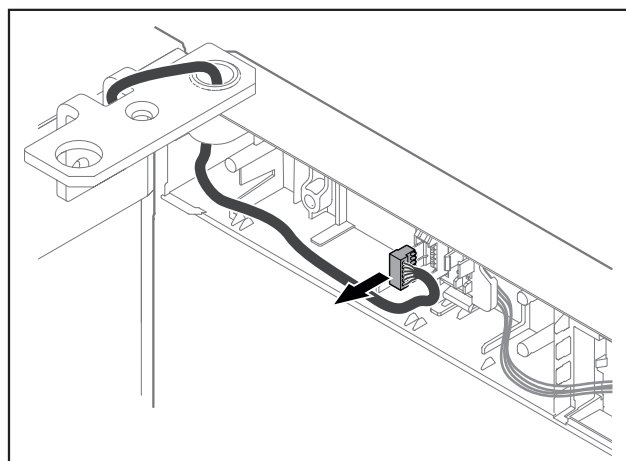


Fig. 15

- ▶ Vtič odstranite iz držala vtiča.

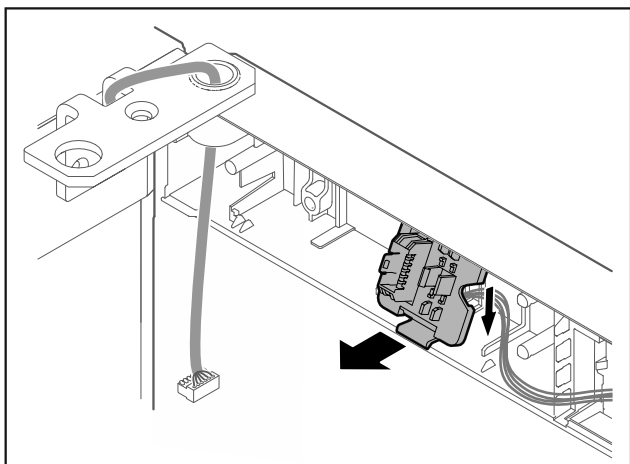


Fig. 16 Položaj vgradnje držala vtiča je lahko obrnjen za 180°.

- ▶ Odprite držalo vtiča.

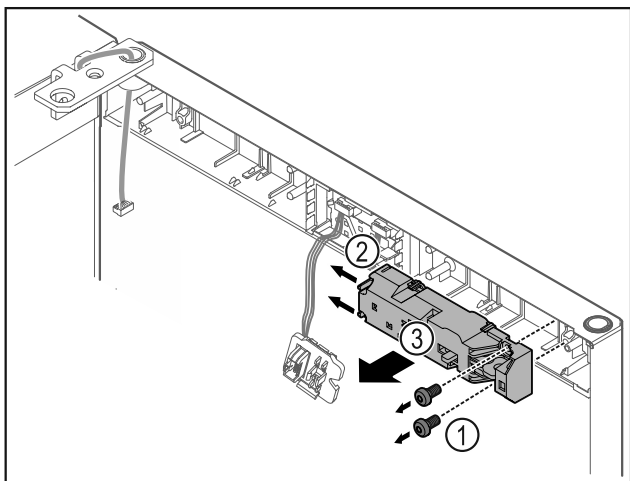


Fig. 17

- ▶ Odstranite vijake Fig. 17 (1).
- ▶ Zaklepni zatič Fig. 17 (2) potisnite v stran in snemite daljinski zaklepni element Fig. 17 (3).

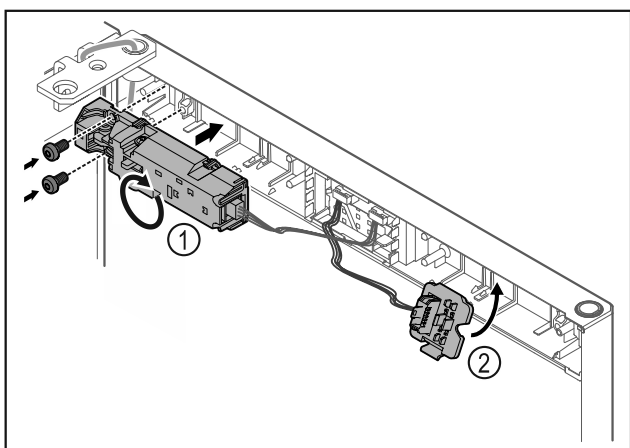


Fig. 18

- ▶ Daljinski zaklepni element Fig. 18 (1) obrnite za 180° in ga prestavite na nasprotno stran.
- ▶ Držalo vtiča Fig. 18 (2) pritrdite na nasprotno stran.

OBVESTILO

- ▶ Nevarnost poškodb zaradi prekucnih vrat!
- ▶ Pridržite vrata.

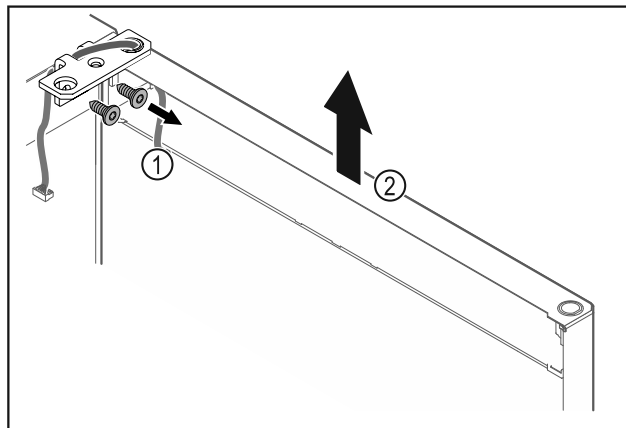


Fig. 19

- ▶ Odvijte kotnik tečaja vrat Fig. 19 (1).
- ▶ Vrata s kotnikom tečaja Fig. 19 (2) dvignite za približno 200 mm naravnost navzgor in jih snemite.
- ▶ Vrata previdno odložite na mehko podlago.

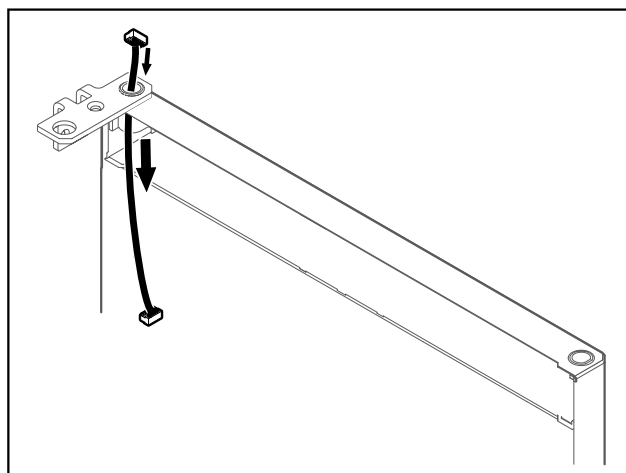


Fig. 20

- ▶ Previdno izvlecite kabel.

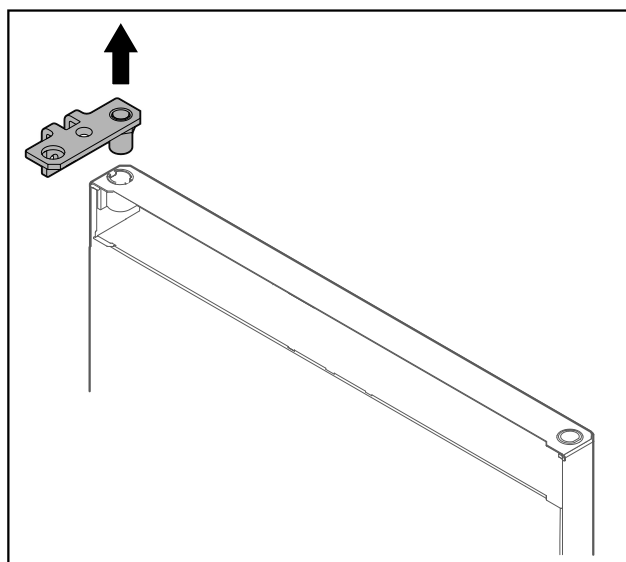


Fig. 21

- ▶ Izvlecite kotnik tečajev vrat.

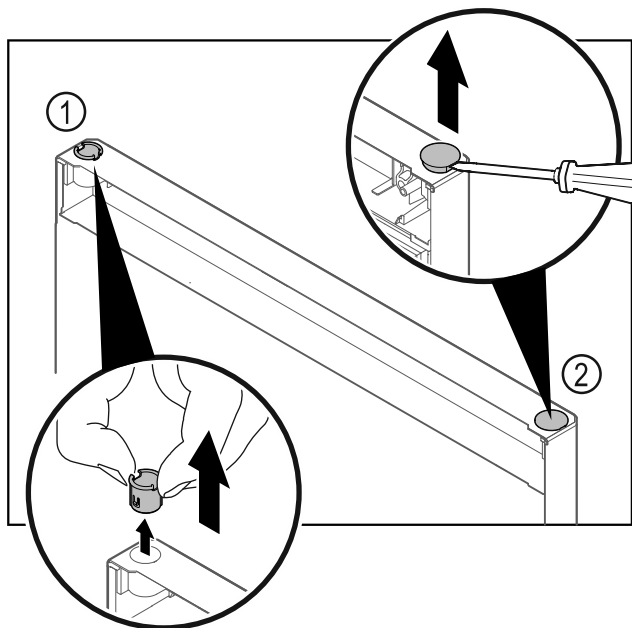


Fig. 22

- ▶ Pušo tečaja Fig. 22 (1) snemite s prsti.
- ▶ S ploščatim izvijačem previdno dvignite krovni čep Fig. 22 (2) in ga izvlecite.

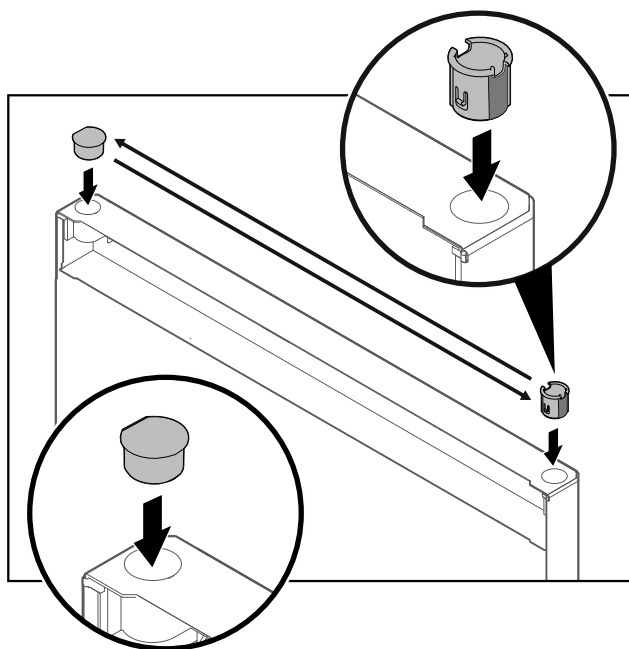


Fig. 23

- ▶ Pušo tečaja in krovni čep vedno namestite na nasprotno stran (ploščata stran mora biti obrnjena navzven).

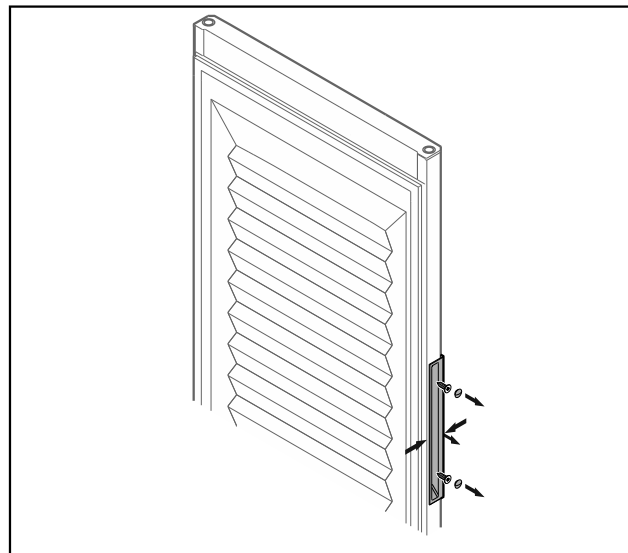


Fig. 24 Penasta vrata*

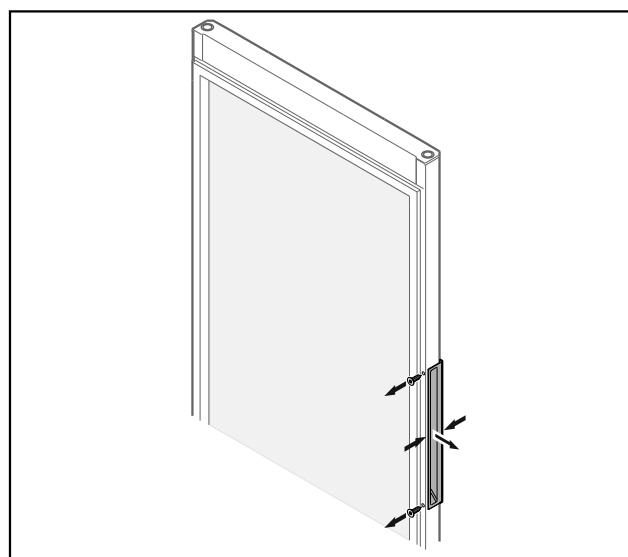


Fig. 25 Steklena vrata*

Nasvet

- ▶ Če se ročaj težka loči od vrat, ročaj pri odstranjevanju rahlo stisnite.
- ▶ Odvijte ročaj.

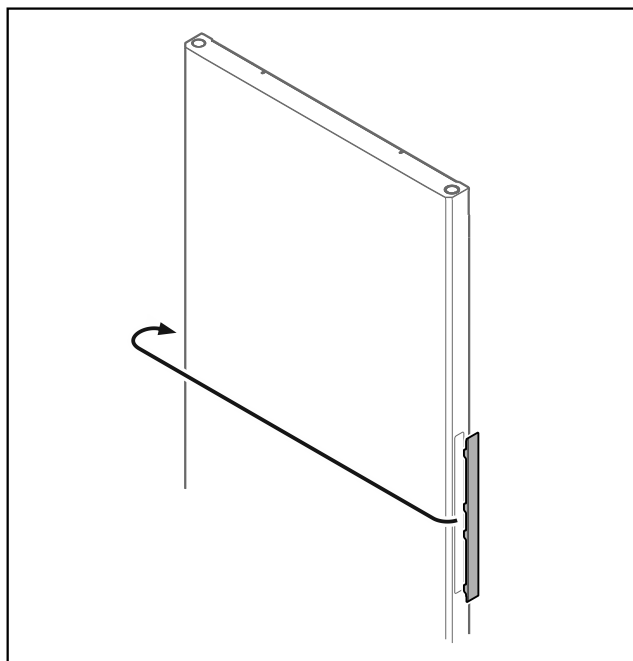


Fig. 26

Nasvet

► Če je odstranjevanje pokrova težko, jih previdno odstranite s pomočjo pomagala, npr. izvijača.

► Pokrov prestavite na nasprotno stran.

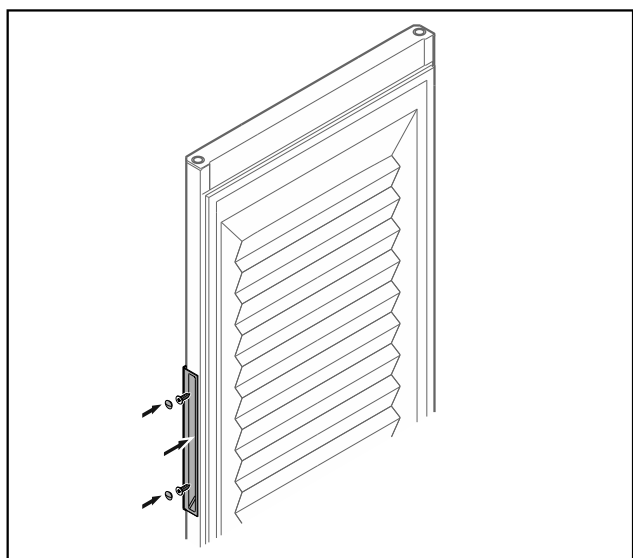


Fig. 27 Penasta vrata*

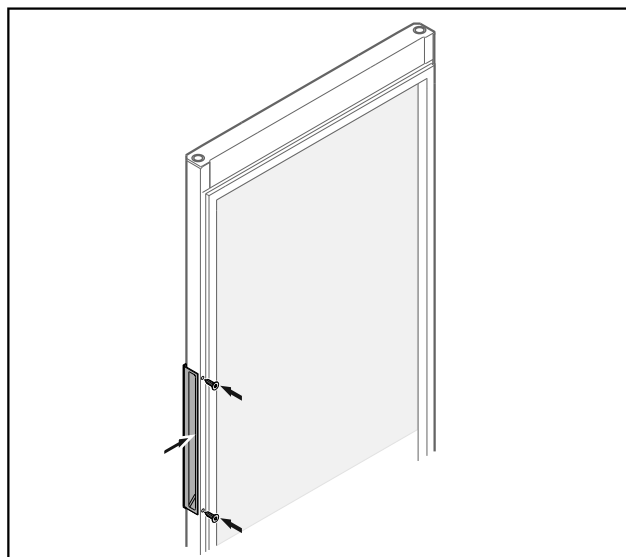


Fig. 28 Steklena vrata*

► Ročaj privijte na nasprotno stran.

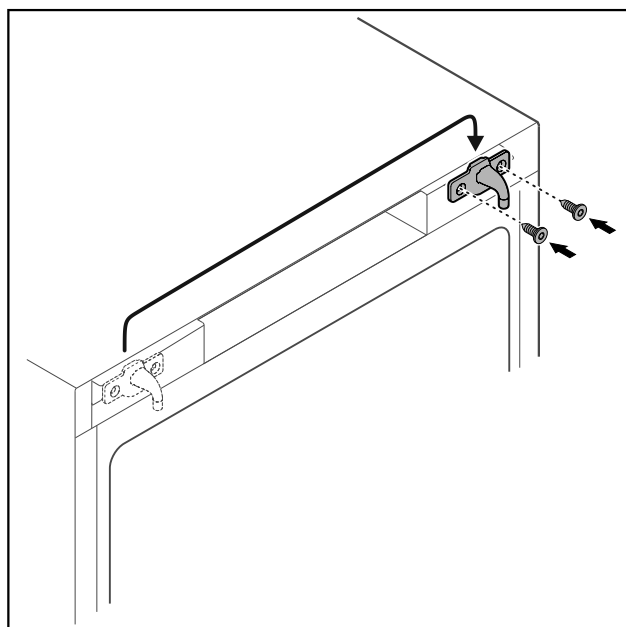


Fig. 29

► Prestavite zaporno kljuko na nasprotno stran.

Nasvet

Luknje so vnaprej označene in jih je treba prebiti s samoreznimi vijaki.

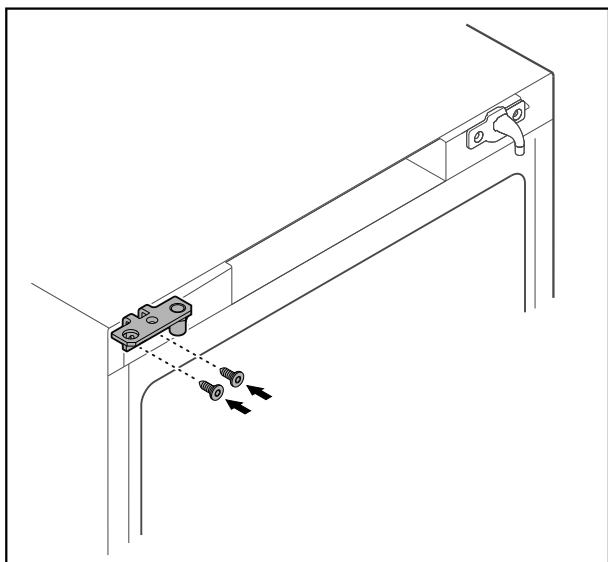


Fig. 30

- ▶ Kotnik tečaja prestavite na nasprotno stran.



OPOZORILO

Nevarnost poškodb in materialne škode zaradi izpada vrat!

- ▶ Zategnite sornike ležajev z navedenim vrtilnim momentom.

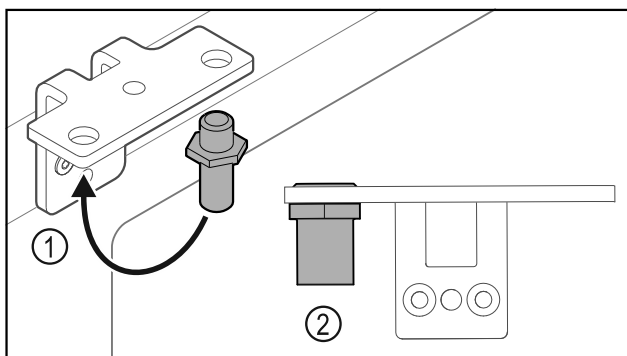


Fig. 31

- ▶ Prestavite sornik v kotniku tečajev vrat Fig. 31 (1).
- ▶ Sornike Fig. 31 (2) zategnite z **zateznim momentom 12 Nm**.
- ▶ Zopet odvijte kotnik tečaja vrat.

OBVESTILO

Nevarnost poškodb zaradi napete vzmeti!

- ▶ Ne razstavite sistema za zaklepanje vrat Fig. 32 (1).

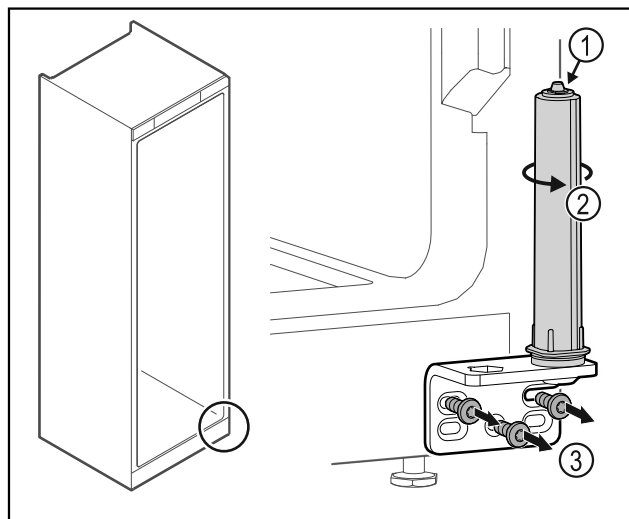


Fig. 32

- ▶ Obrcajte zaporni sistem Fig. 32 (2), dokler ne klikne.
- ▷ Napetost sistema za zaklepanje je sproščena.
- ▶ Odvijte kotnik tečaja vrat Fig. 32 (3).

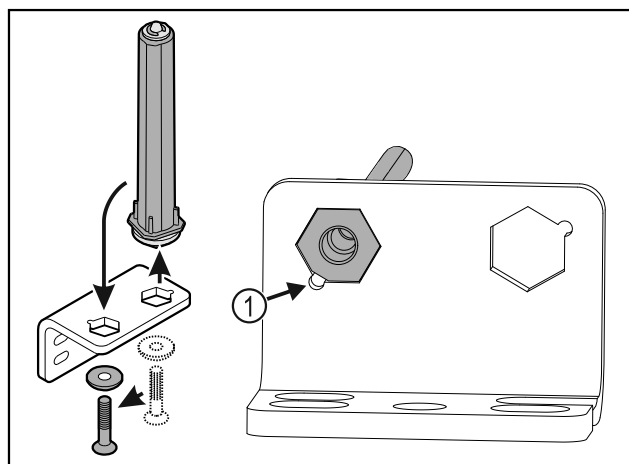


Fig. 33

- ▶ Prestavite sistem za zaklepanje vrat v kotniku tečajev.
- ▶ Bodite pozorni, da pri vstavljanju izravnalne točke sornika Fig. 33 (1) kažejo v smeri okrogle luknje.

-ali-

Nasvet

Napačna razporeditev podložk za nastavljanje višine. Maticice ni več mogoče dovolj pritrditi.

- ▶ Podložka se mora zaskočiti na spodnji strani zapiralnega sistema.

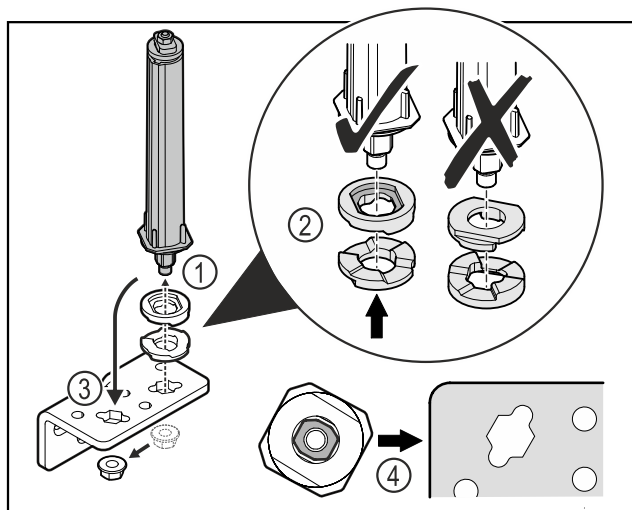


Fig. 34

- ▶ Odvijte matice in odstranite sistem za zaklepanje vrat Fig. 34 (1).
- ▶ Pazite na pravilno razporeditev podložk za nastavljanje višine Fig. 34 (2).
- ▶ Sistem za zaklepanje vrat prestavite v kotniku tečaja in ga fiksirajte z matico Fig. 34 (3).
- ▶ Pri vstavljanju pazite na pravilno naravnost sistema za zaklepanje vrat Fig. 34 (4).

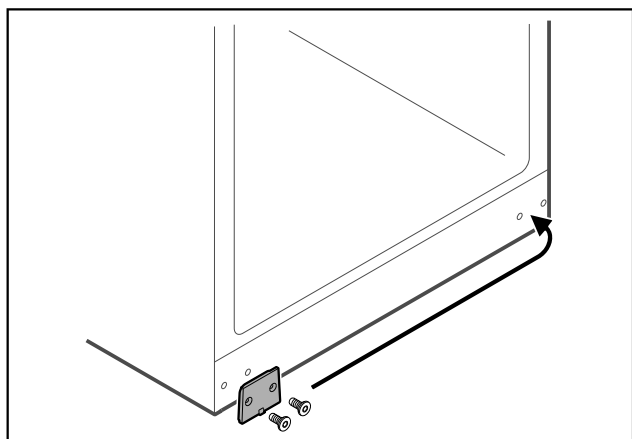


Fig. 35

- ▶ Prestavite prekrivno ploščo na nasprotno stran.

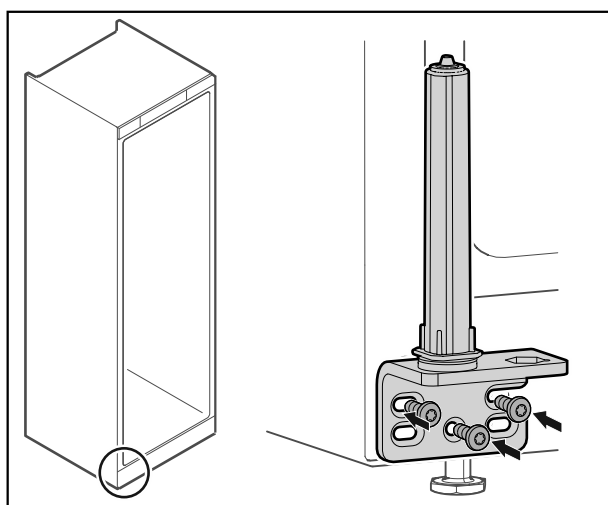


Fig. 36

- ▶ Privijte kotnik tečaja na nasprotno stran.

Nasvet

Za delovanje zapornega sistema sta pomembni pravilna usmeritev in napetost.

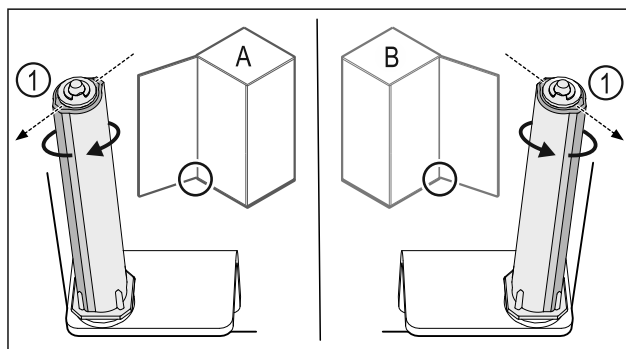


Fig. 37 Levo omejilo (A) / desno omejilo (B)

- ▶ Obrnite zaporni sistem proti uporu, dokler ni mostiček zapornega sistema Fig. 37 (1) obrnjen navzven.
- ▷ Zaporni sistem samodejno ostane v tem položaju.
- ▷ Zaporni sistem je naravnan in napet.

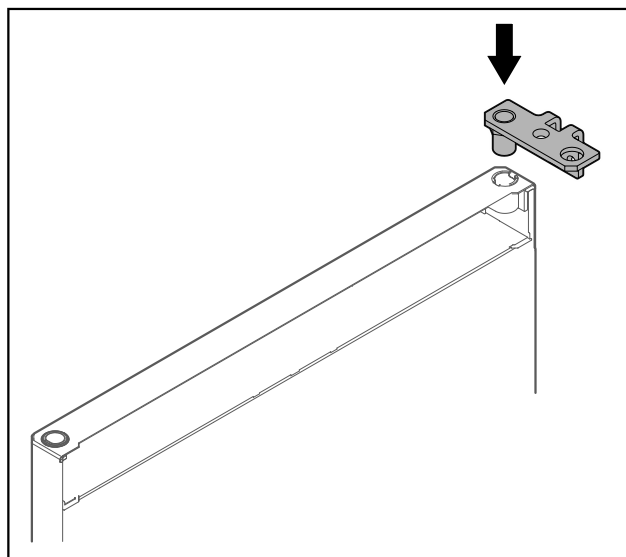


Fig. 38

- ▶ Vstavite kotnik tečaja v vrata.

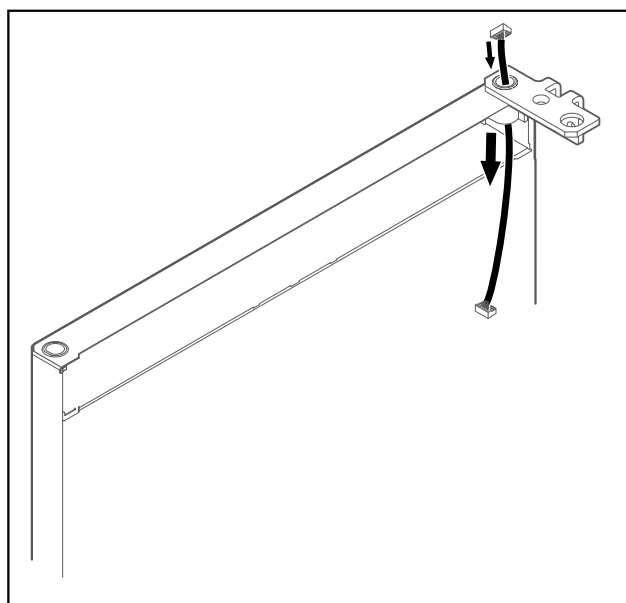


Fig. 39

- ▶ Previdno vdenite kabel.

Zagon

OBVESTILO

Nevarnost poškodb zaradi prekucnih vrat!

- ▶ Pridržite vrata.

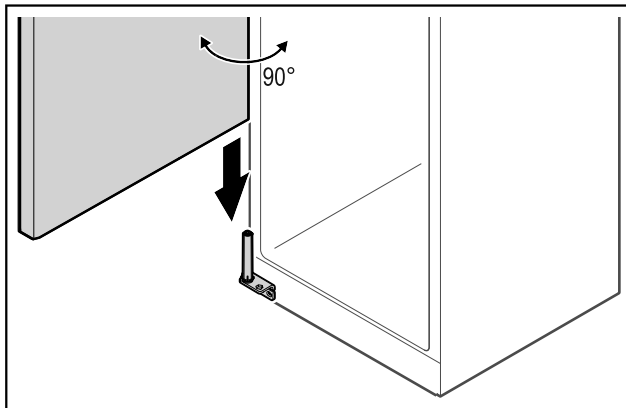


Fig. 40

- ▶ Druga oseba naj dvigne vrata s tal.
- ▶ Vrata v 90° odprtem stanju previdno namestite na zaporni sistem.

OBVESTILO

Napačna montaža povzroči materialno škodo!

- ▶ Pazite, da pri vgradnji kotnika tečajev vrat ne spnete kabla.

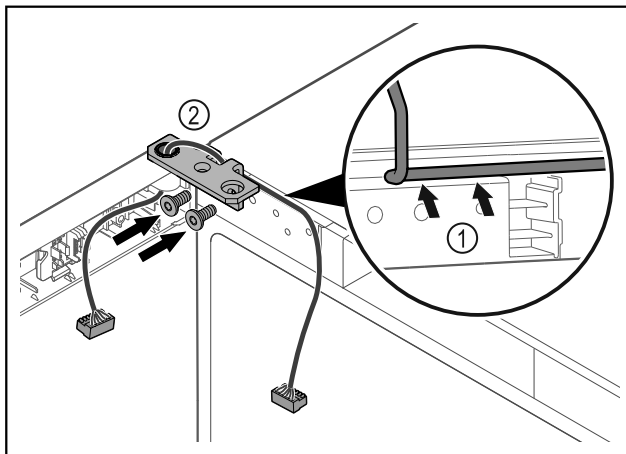


Fig. 41

- ▶ Kabel speljite skozi izrez tečaja kotnika in ga previdno zložite Fig. 41 (1).
- ▶ Privijte kotnik tečajev vrat Fig. 41 (2).

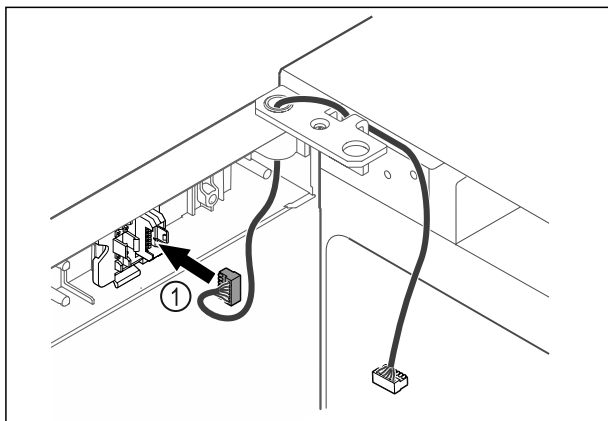


Fig. 42

- ▶ Vtič Fig. 42 (1) vstavite v držala vtiča.

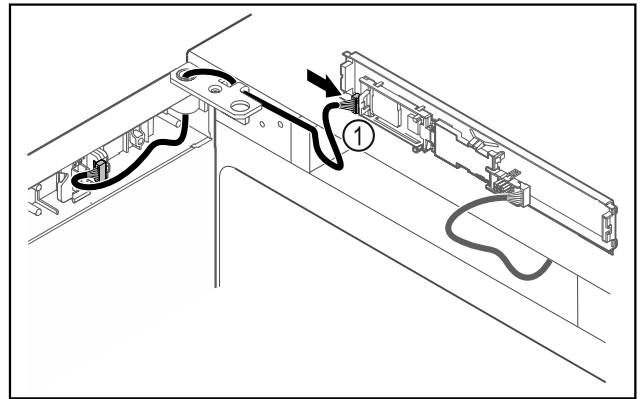


Fig. 43

- ▶ Vtič Fig. 43 (1) priključite na tiskano vezje.

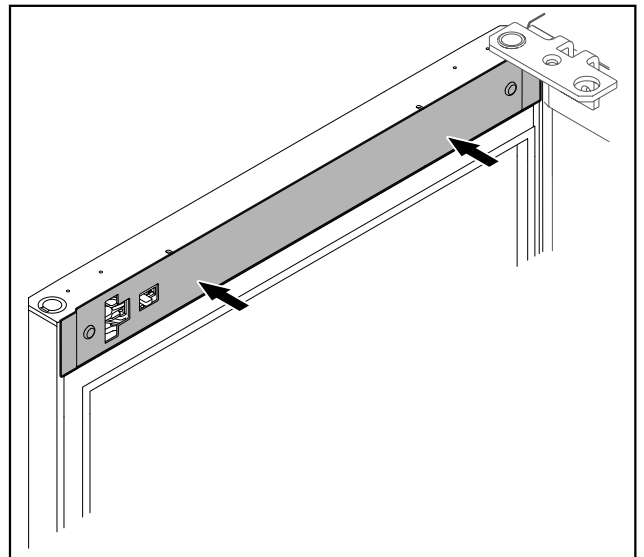


Fig. 44

- ▶ Namestite pokrov.

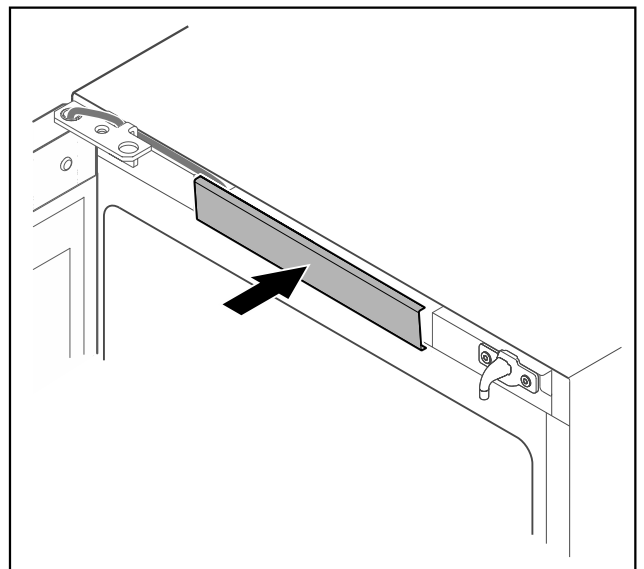


Fig. 45

- ▶ Zataknite sredinski pokrov.

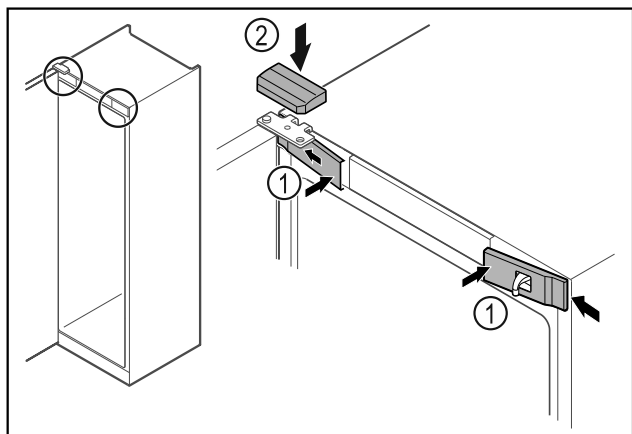


Fig. 46

- ▶ Obesite sprednje pokrove Fig. 46 (1) na stran in jih zaskočite.
- ▶ Zgornji pokrov Fig. 46 (2) namestite z zgornje strani.
- ▶ Zaprite vrata.
- ▷ Tečaj vrat je zamenjan.

4.12 Izravnava vrat

Če vrata niso ravna, jih lahko nastavite na spodnjem kotniku tečaja.

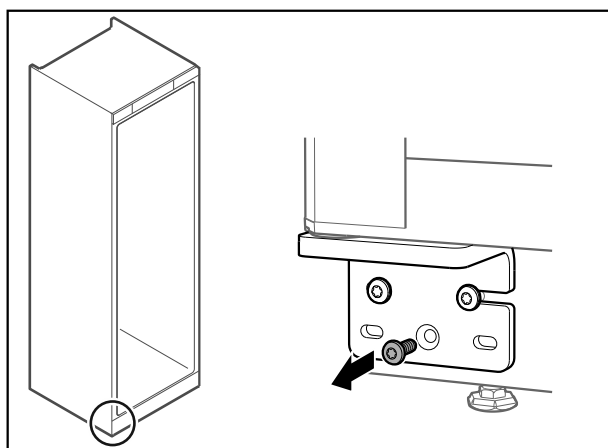


Fig. 47

- ▶ Odstranite srednji vijak na spodnjem kotniku vrat.

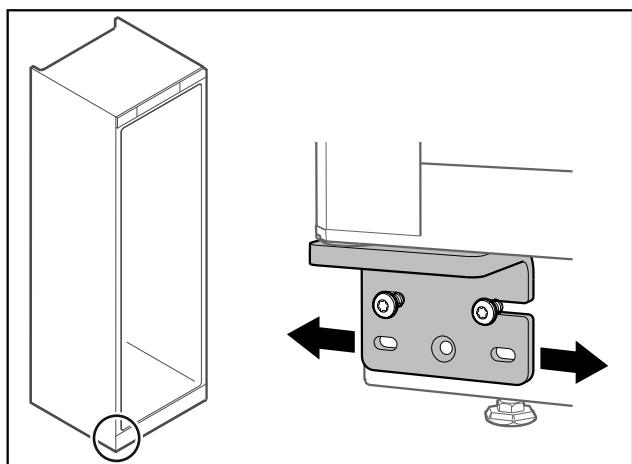


Fig. 48

- ▶ Odvijte malce oba vijaka in vrata s kotnikom tečajev narahlo potisnite v desno oz. levo.
- ▶ Vijake zategnite do konca (srednji vijak ni več potreben).
- ▷ Vrata so poravnana naravnost.

4.13 Priklučitev naprave

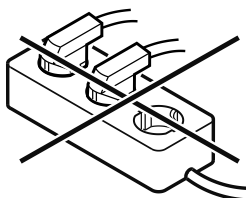


OPOZORILO

Nevarnost požara zaradi nepravilne priklučitve!
Opekline.

Poškodbe na aparatu.

- ▶ Ne uporabljajte kableskega podaljška.
- ▶ Ne uporabljajte razdelilnikov.



OBVESTILO

Nevarnost poškodb aparata zaradi nepravilne priklučitve!
Poškodbe na aparatu.

- ▶ Aparata ne priklopite na otočne razsmernike, kot npr. sončne električne sisteme in bencinske generatorje.

Nasvet

Uporabite izključno priloženo napeljavo za omrežni priključek.

- ▶ Daljšo napeljavo za omrežni priključek lahko naročite pri servisni službi. (glejte 9.3 Servisna služba)

Zagotovite, da so izpolnjeni naslednji predpogoji:

- Naprava lahko obratuje le na **izmenični tok**.
- Dovoljena napetost in frekvenca sta navedeni na nazivni ploščici. Položaj nazivne ploščice je opisan v poglavju o pregledu naprave. (glejte 1.2 Pregled naprave in opreme)
- Vtičnica je ozemljena in električno zavarovana v skladu s predpisi.
- Sprožilni tok varovalke je med 10 A in 16 A.
- Vtičnica je lahko dostopna.
- ▶ Preverite električni priključek.
- ▶ Vtič naprave vstavite na zadnji strani naprave. Pazite, da se pravilno zaskoči.
- ▶ Omrežni vtič priklopite na omrežno napetost.
- ▷ Prikaz preklopi na simbol pripravljenosti.

4.14 Vklop naprave (prvi zagon)

Zagotovite, da so izpolnjeni naslednji predpogoji:

- Naprava je postavljena in priključen.
- Vsi lepilni trakovi, samolepilne in zaščitne folije ter transportna varovala v napravi in na njej so odstranjeni.

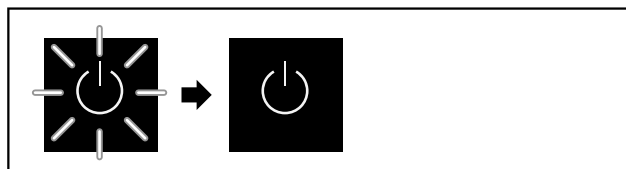


Fig. 49 Simbolična slika

Simbol pripravljenosti utripa, dokler postopek zagona ni končan.

Na zaslonu je prikazan simbol pripravljenosti.

Če je bila naprava odpremljena s privzetimi nastavitvami, je treba pri prvem zagonu najprej izbrati jezik uporabniškega vmesnika.

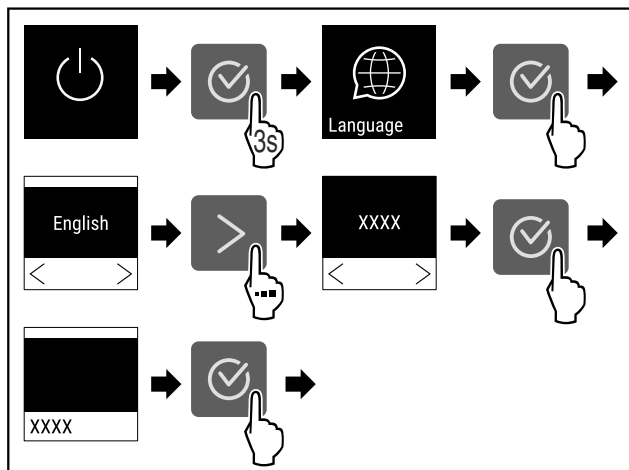


Fig. 50

► Izvedite korake, ki so prikazani na sliki.

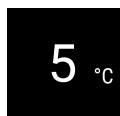


Fig. 51

- ▷ Naprava je vklopljena, ko je na zaslonu prikazana temperatura.
- ▷ Prikazovalnik temperature utripa, dokler se ne doseže nastavljene temperature.

5 Skladiščenje

5.1 Nasveti za shranjevanje

Nasvet

Zaradi neupoštevanja teh pogojev se lahko živila pokvarijo.

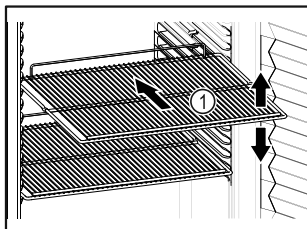


Fig. 52 Simbolična slika

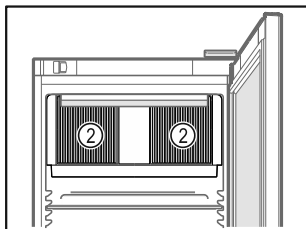


Fig. 53

Pri shranjevanju upoštevajte:

- Če je odlagalna rešetka Fig. 52 (1) premična, jo prilagodite po višini.
- Upoštevajte največjo polnilno obremenitev naprave. (glejte 9.1 Tehnični podatki)
- Napravo napolnite šele, ko je bila dosežena temperatura skladiščenja (upoštevajte hladilno verigo).
- Poskrbite, da prezračevalna reža Fig. 53 (2) ventilatorja krožnega zraka v notranjosti ni zakrita.
- Ohlajena živila se ne smejo dotikati zadnje stene.
- Ohlajenih živil ne shranjujte tako, da sega prek omejila prekrivne rešetke.
- Ohlajena živila primerno zapakirajte.
- Ohlajena živila, ki se lahko rahlo prevzamejo ali oddajajo vonj oz. okus, se nahajajo v zaprtih posodah ali so pokrita.
- Tekočine hranite v zaprtih posodah.

- Surovo meso ali surove ribe zapakirajte v čiste, zaprte posode. S tem preprečite, da bo meso ali ribe v stiku z drugimi živili ali kapalo po teh.
- Ohlajena živila hranite na razdalji, da lahko zrak dobro kroži.

5.2 Časi hranjenja živil

Za čas hranjenja upoštevajte minimalni rok trajanja, ki je naveden na embalaži.

6 Upravljanje

6.1 Elementi za upravljanje in prikaz

Zaslon omogoča hiter pregled nad trenutnim stanjem naprave, nastavitvijo temperature, stanjem funkcij, nastavitvami ter sporočili alarma in sporočili o napakah.

Upravljanje potek prek navigacijskih puščic in simbola za potrditev.

Funkcije lahko aktivirate ali deaktivirate ter spreminjate nastavitvene vrednosti.

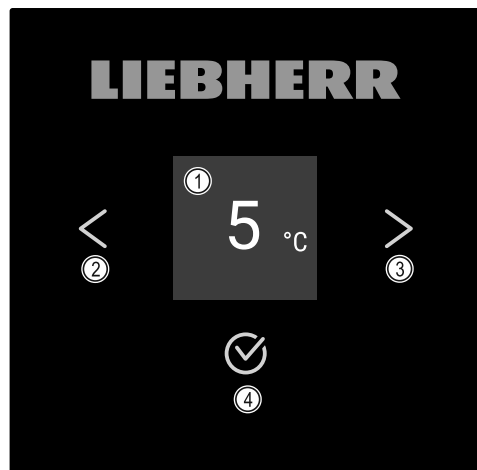


Fig. 54 Prikaz

- (1) Prikaz stanja
- (2) Navigacijska puščica nazaj
- (3) Navigacijska puščica naprej
- (4) Potrditev

6.1.1 Prikaz stanja

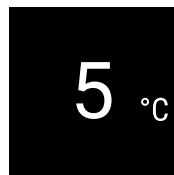


Fig. 55 Prikaz stanja s temperaturo

Prikaz stanja prikazuje temperaturo in je izhodiščni prikaz. Od tam dalje se lahko premaknete do funkcij in nastavitvev. Prikaz stanja lahko prikazuje različne simbole prikaza.

6.1.2 Prikazni simboli

Prikazni simboli informirajo o trenutnem stanju naprave.

Simbol	Stanje naprave
	Standby Naprava je izklopljena.

Simbol	Stanje naprave
	Utripajoč simbol pripravljenosti Poteka zagon naprave.
	Utripajoča temperatura Ciljna temperatura še ni dosežena. Naprava se ohlaja na nastavljeno temperaturo.
	Prikaz temperature Naprava prikazuje nastavljeno temperaturo.
	Prikaz stanja z belo obrobo Naprava je zaklenjena.
	Simbol Eco Aktiviran je način za varčevanje energije.
	Simbol EcoPlus Aktiviran je način dodaten način za varčevanje energije.
	Prikazan je simbol D Aktiviran je preskusni način.
	Utripajoč simbol Napaka še ni bila odpravljena.
	Simbol napake Aktivirano je stanje napake.
	Bela vrstica spodaj Podmeni
	Bela vrstica zgoraj Predhodna nastavev, aktivna nastavev ali aktivna vrednost
	Vse večja vrstica Pritisnite tipko in jo pridržite 3 sekunde, da aktivirate nastavev.
	Vse manjša vrstica Pritisnite tipko in jo pridržite 3 sekunde, da deaktivirate nastavev.

Simboli v prikazu stanja

6.1.3 Zvočni signali

Signal se predvaja v naslednjih primerih:

- Ob potrditvi funkcije ali vrednosti.
- Če funkcije ali vrednosti ni mogoče aktivirati ali deaktivirati.
- Ko pride do napake.
- Pri sporočilu alarma.

Tone alarmov lahko vklopite in izklopite v uporabniškem meniju.

6.2 Funkcije naprave

6.2.1 Napotki za funkcije naprave

Funkcije naprave so tovarniško nastavljene tako, da je vaša naprava popolnoma funkcionalna.

Pred spreminjanjem, aktiviranjem ali deaktiviranjem funkcij naprave se prepričajte, da so izpolnjeni naslednji pogoji:

- Prebrali in razumeli ste opise za delo s funkcijami na zaslonu.
- Spoznali ste se z upravljanjem in prikazovalnimi elementi svoje naprave. (glejte 6.1 Elementi za upravljanje in prikaz)



6.2.2 Vklop in izklop naprave

Ta nastavev omogoča vklop in izklop celotne naprave.

Vklop naprave

Brez aktiviranega načina DemoMode:



Fig. 56

► Izvedite korake, ki so prikazani na sliki.

Z aktiviranim načinom DemoMode:

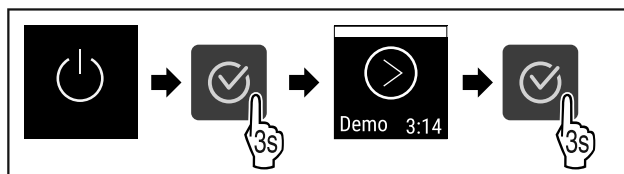


Fig. 57

► Izvedite korake, ki so prikazani na sliki.

Nasvet

Način DemoMode deaktivirajte pred potekom časovnika.

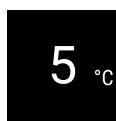


Fig. 58

▷ Na zaslonu se prikaže temperatura.

Izklop naprave



Fig. 59

► Večkrat zapored pritisnite navigacijsko puščico, dokler se ne prikaže ustrezna funkcija.

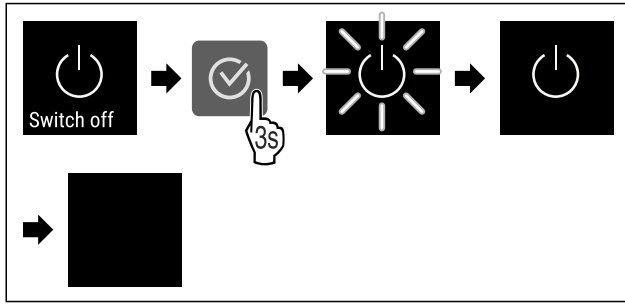


Fig. 60

- ▶ Izvedite korake, ki so prikazani na sliki.
- ▷ Na zaslonu je prikazan simbol pripravljenosti.
- ▷ Zaslona se po pribl. 10 minutah izklopi.



6.2.3 Temperatura

Temperatura je odvisna od naslednjih faktorjev:

- od pogostosti odpiranja vrat,
- od trajanja odpiranja vrat,
- od temperature prostora, v katerem naprava stoji,
- od vrste, temperature in količine ohlajenih živil,

Nasvet

V nekaterih predelih notranjosti lahko pride do odstopanja med temperaturo zraka in prikazom temperature.

Priporočena nastavitve temperature: glejte temperaturni razred na nazivni ploščici. (glejte 1.4 Področje uporabe aparata)

Nastavitev temperature

- ▶ Večkrat zapored pritisnete navigacijsko puščico, dokler se ne prikaže ustrezna funkcija.

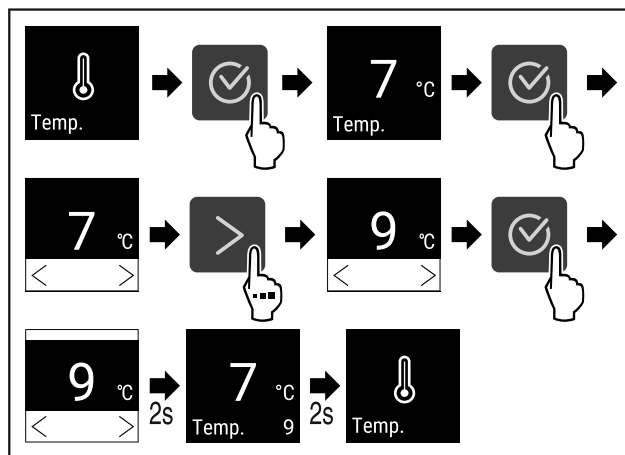




Fig. 61 Preklop temperature iz 7 °C na 9 °C

- ▶ Izvedite korake, ki so prikazani na sliki.
- ▷ Temperatura je nastavljena.



6.2.4 Način Eco

Ta funkcija je namenjena znižanju porabe energije. V napravi je vnaprej nastavljena višja temperatura, zaradi česar mora naprava manj pogosto hladiti. Način Eco se prekine z odpiranjem vrat in nastavljeni čas zakasnitve se prične od začetka. Na voljo sta dva načina za varčevanje energije:

Način za varčevanje energije	Izolirana steklena vrata	Polna vrata
 Eco	Trenutno nastavljena temperatura se poviša za 2 K. Notranja osvetlitev ostane vklopljena.	Trenutno nastavljena temperatura se poviša za 1 K.
 EcoPlus	Trenutno nastavljena temperatura se poviša za 2 K. Notranja osvetlitev je izklopljena.	Trenutno nastavljena temperatura se poviša za 3 K.

Aktiviranje načina Eco

- ▶ Večkrat zapored pritisnete navigacijsko puščico, dokler se ne prikaže ustrezna funkcija.

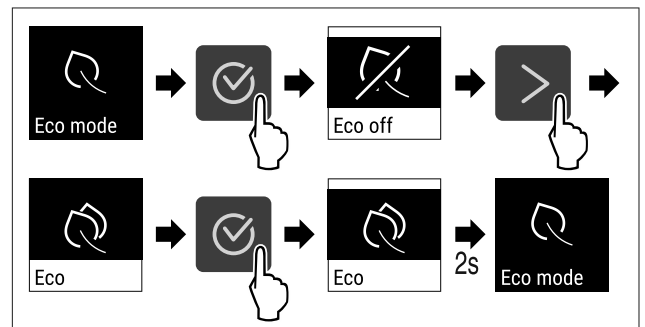


Fig. 62

- ▶ Izvedite korake, ki so prikazani na sliki.
- ▷ Način Eco je aktiviran.
- ▷ Na prikazu stanja se pojavi simbol Eco.

Aktiviranje načina EcoPlus

- ▶ Večkrat zapored pritisnete navigacijsko puščico, dokler se ne prikaže ustrezna funkcija.

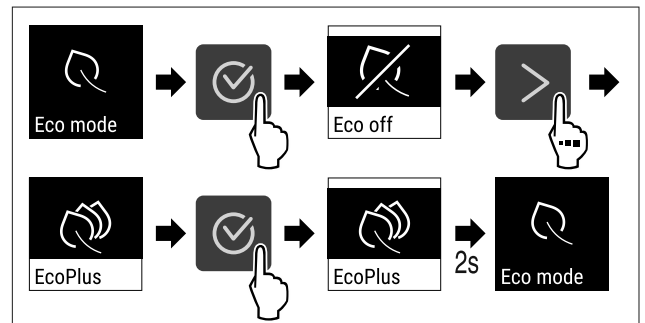


Fig. 63

- ▶ Izvedite korake, ki so prikazani na sliki.
- ▷ Način EcoPlus je aktiviran.
- ▷ Na prikazu stanja se pojavi simbol EcoPlus.

Nastavitev časa zakasnitve za začetek načina Eco ali EcoPlus

Ta funkcija omogoča nastavitve začetne točke po odpiranju vrat za način Eco ali EcoPlus. Nastavite lahko te začetne točke:

- 0,5 h
- 1 h
- 1,5 h
- 2 h
- 12 h
- 24 h

Na primeru si lahko ogledate, da naprava šele po dveh urah od zadnjega odpiranja vrat preklopi v način Eco ali EcoPlus.

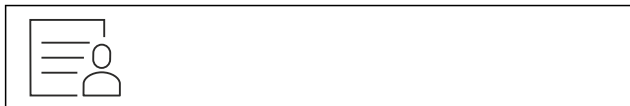


Fig. 64

- ▶ Večkrat zapored pritisnite navigacijsko puščico, dokler se ne prikaže ustrezna funkcija.

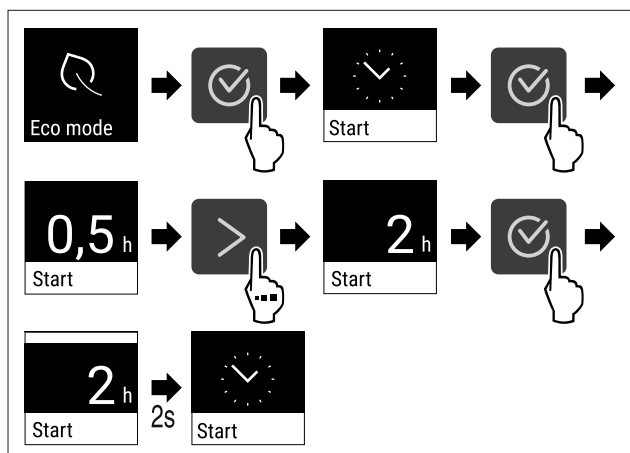


Fig. 65

- ▶ Izvedite korake, ki so prikazani na sliki.
- ▷ Začetna točka za način Eco ali EcoPlus je nastavljena.

Nastavitev trajanja načina Eco ali EcoPlus

Nasvet

Pri odpiranju vrat ali doseženi nastavljeni vrednosti naprava samodejno preklopi na običajno delovanje.

Ta funkcija omogoča nastavitev časovnega obdobja, v katerem je za napravo aktiviran način Eco ali EcoPlus, preden ponovno preklopi na običajno delovanje. Nastavite lahko ta časovna obdobja:

- 5 h
- 6 h
- 7 h
- 8 h
- 12 h
- 24 h

Na primeru si lahko ogledate, da se način Eco ali EcoPlus aktivira za šest ur.

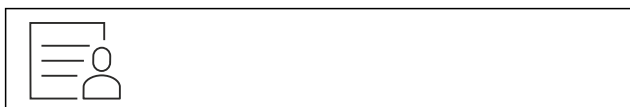


Fig. 66

- ▶ Večkrat zapored pritisnite navigacijsko puščico, dokler se ne prikaže ustrezna funkcija.

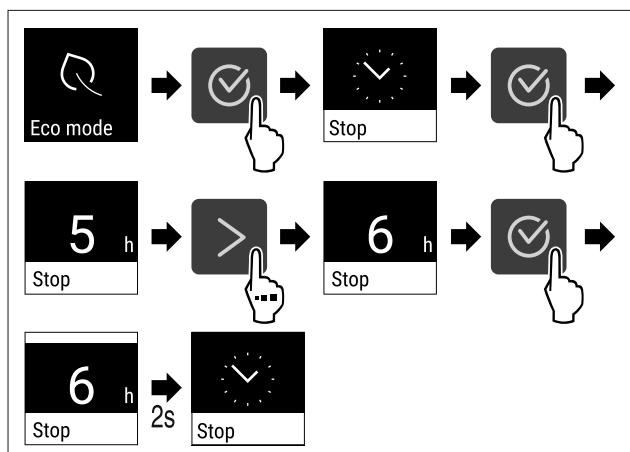


Fig. 67

- ▶ Izvedite korake, ki so prikazani na sliki.
- ▷ Trajanje načina Eco ali EcoPlus je nastavljeno.

6.2.5 Osvetlitev



Naprava ima vgrajeno notranjo osvetlitev.

Notranjo osvetlitev lahko trajno vklopite. (glejte Vkllop osvetlitve*) *

Ko odprete vrata aparata, se notranja osvetlitev vklopi.

To funkcijo lahko tudi deaktivirate. (glejte Izklop osvetlitve pri odpiranju vrat*) *

Izklop osvetlitve*

- ▶ Večkrat zapored pritisnite navigacijsko puščico, dokler se ne prikaže ustrezna funkcija.

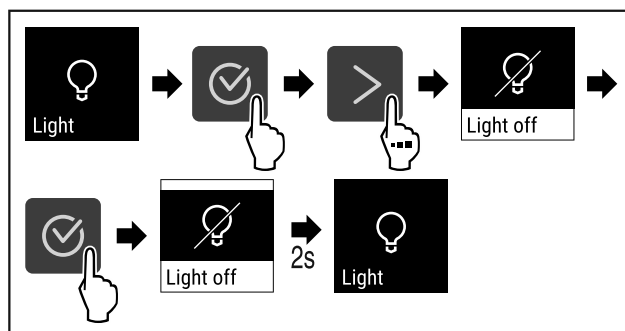


Fig. 68

- ▶ Izvedite korake, ki so prikazani na sliki.
- ▷ Osvetlitev je izklopljena.

Vkllop osvetlitve*

- ▶ Večkrat zapored pritisnite navigacijsko puščico, dokler se ne prikaže ustrezna funkcija.

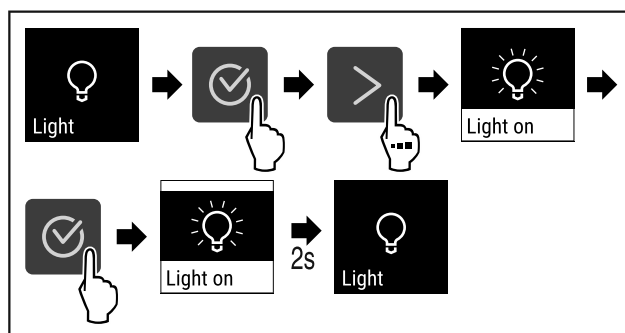
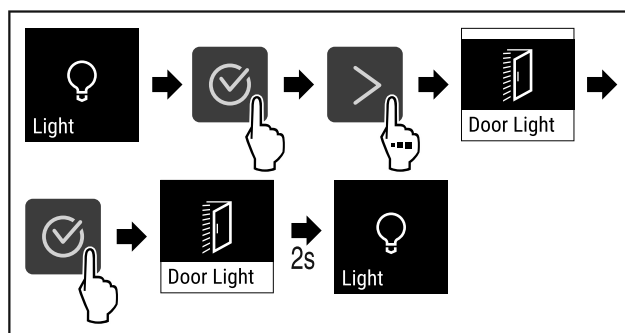


Fig. 69

- ▶ Izvedite korake, ki so prikazani na sliki.
- ▷ Osvetlitev je vklopljena.

Izklop osvetlitve pri odpiranju vrat*

- ▶ Večkrat zapored pritisnite navigacijsko puščico, dokler se ne prikaže ustrezna funkcija.



Upravljanje

Fig. 70

- ▶ Izvedite korake, ki so prikazani na sliki.
- ▷ Osvetlitev pri odpiranju vrat je izklopljena.

Vklop osvetlitve pri odpiranju vrat*

- ▶ Večkrat zapored pritisnite navigacijsko puščico, dokler se ne prikaže ustrezna funkcija.

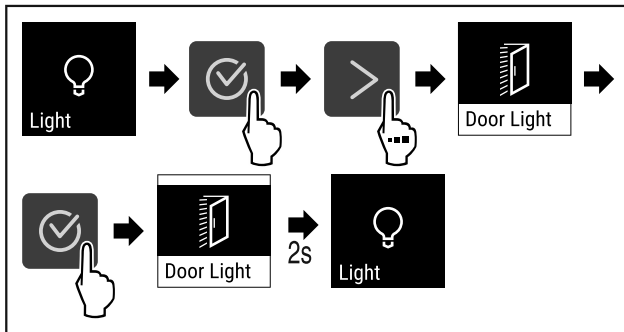


Fig. 71

- ▶ Izvedite korake, ki so prikazani na sliki.
- ▷ Osvetlitev pri odpiranju vrat je vklopljena.

6.2.6 Intenzivnost osvetlitve *

Ta nastavev omogoča postopno nastavev svetlosti v notranjosti naprave.

Nastavite lahko te stopnje svetlosti:

- 20 %
- 40 %
- 60 %
- 80 %
- 100 % (privzeta nastavev)

Nastavev intenzivnosti osvetlitve

- ▶ Večkrat zapored pritisnite navigacijsko puščico, dokler se ne prikaže ustrezna funkcija.

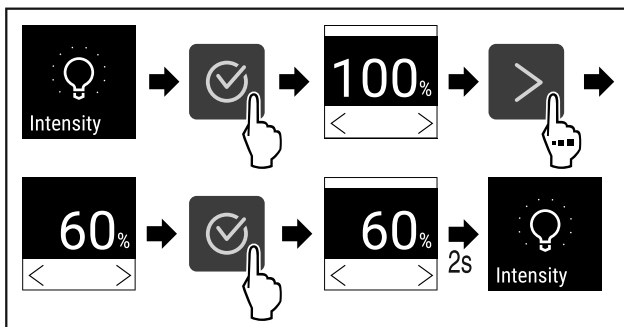


Fig. 72

- ▶ Izvedite korake, ki so prikazani na sliki.
- ▷ Intenzivnost osvetlitve se ustrezno poveča ali zmanjša.

6.2.7 Zaklep vrat

Naprava ima vgrajen elektronski zaklep vrat. **Pri prvem zagonu so vrata odklenjena** in lahko jih odprete.

Ta funkcija omogoča, da napravo zavarujete pred neželenim odpiranjem.

Na voljo imate te možnosti nastavitve:

- Zaklep vrat s kodo vrat.
- Odklep vrat s kodo vrat.
- Aktiviranje samodejnega zaklepa.

- Deaktiviranje samodejnega zaklepa.
- Nastavev časovne zakasnitve za samodejni zaklep.
- Spreminjanje kode za vrata. (glejte 6.2.9 Kode za dostop)
- Ponastavev kode za vrata. (glejte 6.2.9 Kode za dostop)
- Seznanjanje z oddaljenim upravljalnikom. (glejte 6.2.10 Oddaljeni upravljalnik)

Zaklep vrat s kodo vrat

Vnos kode vrat je mogoč prek prikaza stanja.

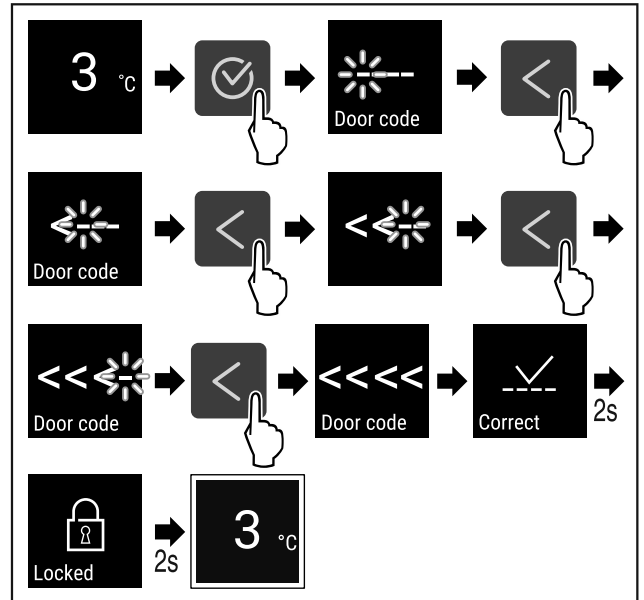


Fig. 73 Zaklenite vrata s kodo vrat < < < <.

- ▶ Izvedite korake, ki so prikazani na sliki.
- ▷ Prikaže se prikaz stanja z belo obrobo.
- ▷ Vrata so zaklenjena.

Odklep vrat s kodo vrat

Vnos kode vrat je mogoč prek prikaza stanja.

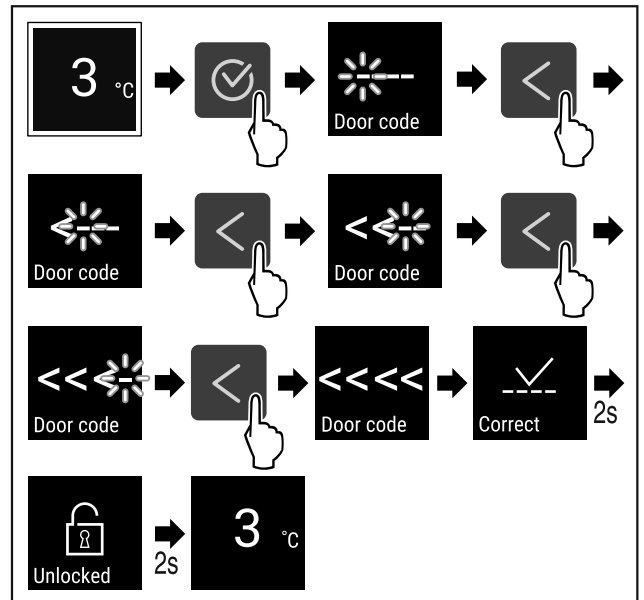


Fig. 74 Odklenite vrata s kodo vrat < < < <.

- ▶ Izvedite korake, ki so prikazani na sliki.
- ▷ Prikaže se prikaz stanja brez bele obrobe.
- ▷ Vrata so odklenjena.

Aktiviranje samodejnega zaklepa



Fig. 75

- ▶ Večkrat zapored pritisnite navigacijsko puščico, dokler se ne prikaže ustrezna funkcija.

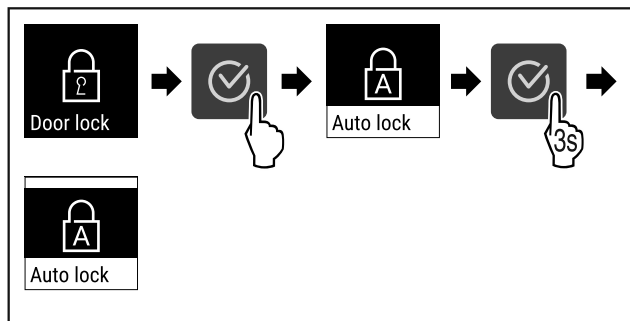


Fig. 76

- ▶ Izvedite korake, ki so prikazani na sliki.
- ▷ Samodejni zaklep je aktiviran.
- ▷ Sedaj lahko nastavite časovno zakasnitev (glejte Nastavitve časovne zakasnitve za samodejni zaklep).

Nasvet

Vrata lahko še naprej odklepate oz. zaklepate z oddaljenim upravljalnikom (glejte 6.2.10 Oddaljeni upravljalnik) ali vnosom kode vrat.

Deaktiviranje samodejnega zaklepa

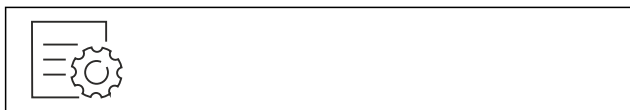


Fig. 77

- ▶ Večkrat zapored pritisnite navigacijsko puščico, dokler se ne prikaže ustrezna funkcija.

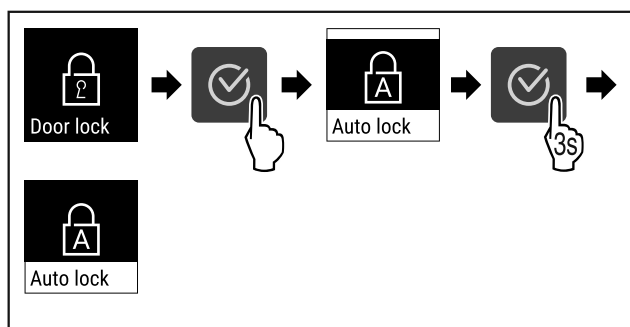


Fig. 78

- ▶ Izvedite korake, ki so prikazani na sliki.
- ▷ Samodejni zaklep je deaktiviran.

Nastavitev časovne zakasnitve za samodejni zaklep

Ta funkcija določa, kdaj se aktivira elektronski zaklep odprtih vrat.

Zagotovite, da so izpolnjeni naslednji predpogoji:

- Aktiviran je samodejni zaklep vrat (glejte Aktiviranje samodejnega zaklepa).



Fig. 79

- ▶ Večkrat zapored pritisnite navigacijsko puščico, dokler se ne prikaže ustrezna funkcija.

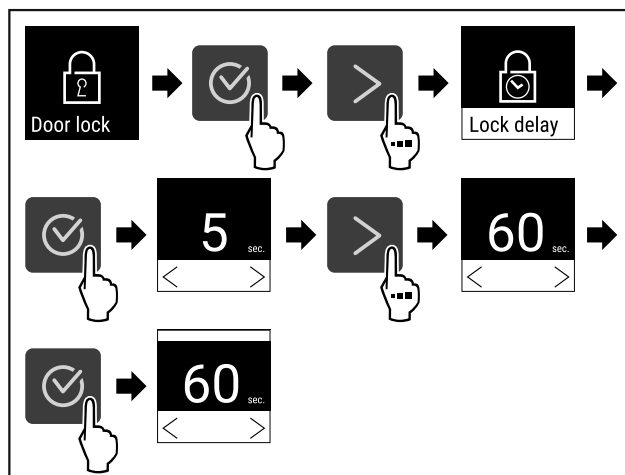


Fig. 80 Izbirate lahko med naslednjimi vrednostmi: 5, 15, 60, 90, 120, 180 in 240 s

- ▶ Izvedite korake, ki so prikazani na sliki.
- ▷ Časovna zakasnitev je nastavljena.

Spreminjanje kode za vrata

(glejte 6.2.9 Kode za dostop)

Ponastavitev kode za vrata

(glejte 6.2.9 Kode za dostop)

Seznanjanje z oddaljenim upravljalnikom

(glejte 6.2.10 Oddaljeni upravljalnik)

6.2.8 Zaklep zaslona



Ta nastavev preprečuje nenamerno upravljanje naprave.

Uporaba:

- Preprečitev nenamerne spreminjanja nastavitvev in funkcij.
- Preprečitev izklopa naprave.
- Preprečitev nenamerne nastavitve temperature.

Nasvet

Zaklep vrat je kljub aktiviranemu zaklepu zaslona mogoče kadar koli odpreti in zapreti s kodo PIN (glejte 6.2.9 Kode za dostop).

Aktiviranje funkcije zaklepa zaslona



Fig. 81

- ▶ Večkrat zapored pritisnite navigacijsko puščico, dokler se ne prikaže ustrezna funkcija.

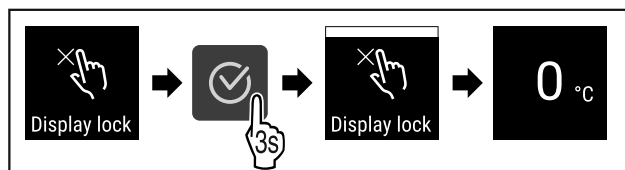


Fig. 82

- ▶ Izvedite korake, ki so prikazani na sliki.
- ▷ Funkcija zaklepa zaslona je aktivirana.
- ▷ Prikaže se prikaz stanja.

Upravljanje

Deaktiviranje funkcije zaklepa zaslona

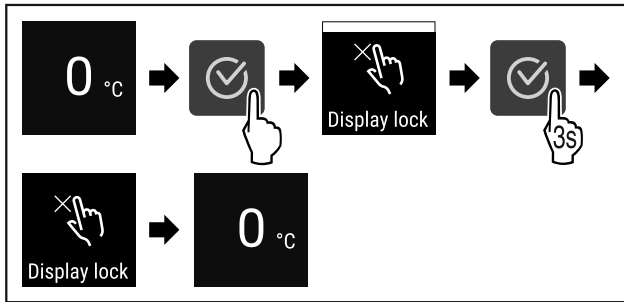


Fig. 83

- ▶ Izvedite korake, ki so prikazani na sliki.
- ▷ Funkcija zaklepa zaslona je deaktivirana.
- ▷ Prikaže se prikaz stanja.

6.2.9 Kode za dostop

Na voljo so različne nastavitve.

Uporaba:

- Spreminjanje kode za vrata.
- Ponastavitev kode za vrata.



Koda za vrata

Spreminjanje kode za vrata

Ta nastavev omogoča spreminjanje kode za zaklep vrat.

Nastavev se izvede v 3 korakih:

- vnos stare kode za vrata,
- vnos nove kode za vrata,
- potrditev nove kode za vrata.

Nasvet

- ▶ Na tem primeru bomo spremenili tovarniško vnaprej nastavljeno kodo za vrata < < < <.
- ▶ Nova koda za vrata je: < < > <

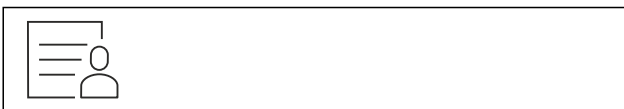


Fig. 84

- ▶ Večkrat zapored pritisnite navigacijsko puščico, dokler se ne prikaže ustrezna funkcija.

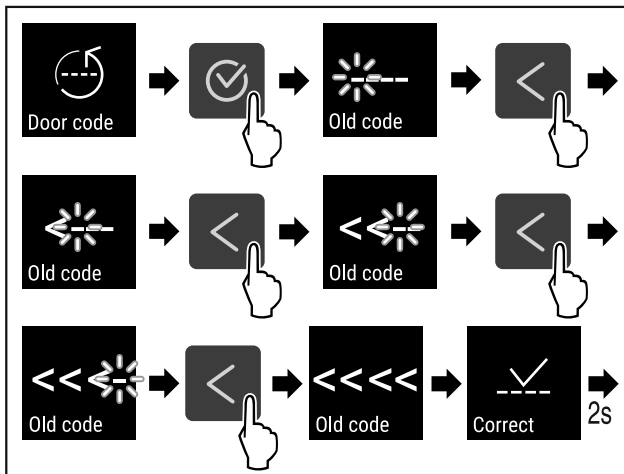


Fig. 85

- ▶ Izvedite korake, ki so prikazani na sliki.
- ▷ Vnos stare kode za vrata je bil uspešen.

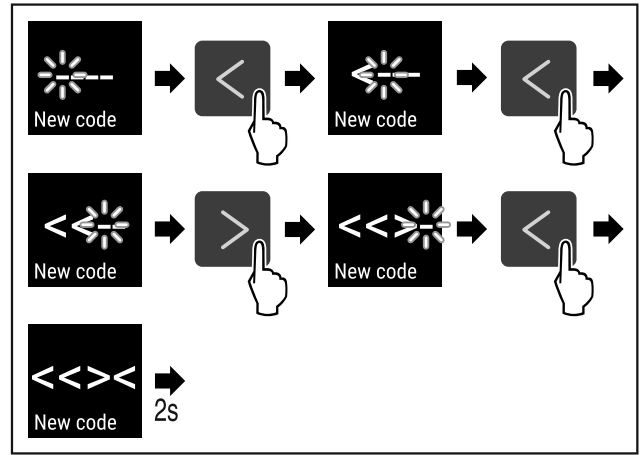


Fig. 86

- ▶ Izvedite korake, ki so prikazani na sliki.
- ▷ Vnos nove kode za vrata je bil uspešen.

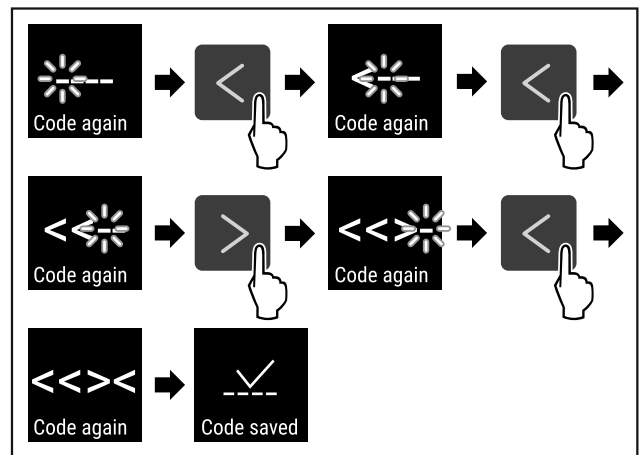


Fig. 87

- ▶ Izvedite korake, ki so prikazani na sliki.
- ▷ Potrditev nove kode za vrata je bila uspešna.
- ▷ Koda za vrata je spremenjena.

Ponastavitev kode za vrata

Kodo za vrata ste pozabili oz. je ne veste.

- ▶ Ponastavite napravo na tovarniške nastavitve. (glejte 6.2.23 Ponastavitev na tovarniške nastavitve)
- ▷ Naprava se ponastavi na prvotne nastavitve.
- ▷ Tovarniško nastavljena koda za vrata je: < < < <

6.2.10 Oddaljeni upravljalnik



Na oddaljenem upravljalniku je v stanju odpreme shranjena tovarniška koda PIN, s katero je mogoče odpreti vsako napravo z nespremenjenimi tovarniškimi nastavitvami (glejte 6.2.23 Ponastavitev na tovarniške nastavitve). Tako lahko odpirate in zapirate tudi več naprav hkrati z le enim oddaljenim upravljanjem. S postopkom seznanjanja ustvarite kodo PIN, ki se razlikuje glede na napravo in s katero jo mogoče odpreti in ali zapreti prijavljeno napravo. S ponastavitvijo na tovarniške nastavitve obnovite na stanje prvotne funkcionalnosti.

Nasvet

Globina naprave se poveča za pribl. 15 m.

Uporaba:

- Seznanite oddaljeni upravljalnik.
- Prekinite povezavo z oddaljenim upravljalnikom.

Seznanjanje z oddaljenim upravljalnikom



Fig. 88

- ▶ Večkrat zapored pritisnite navigacijsko puščico, dokler se ne prikaže ustrezna funkcija.

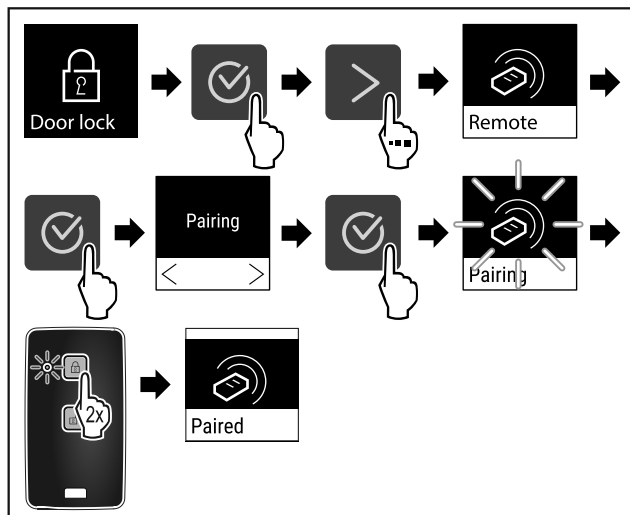


Fig. 89

- ▶ Izvedite korake, ki so prikazani na sliki.
- ▶ Dvakrat pritisnite poljubno tipko daljinskega upravljalnika.
- ▷ Stanje lučke LED na daljinskem upravljalniku trikrat utripne.
- ▷ Daljinski upravljalnik je povezan z napravo.

Prekinitev povezave z oddaljenim upravljalnikom

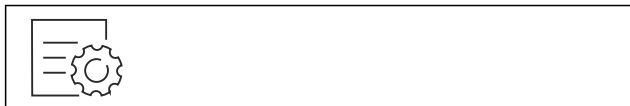


Fig. 90

- ▶ Večkrat zapored pritisnite navigacijsko puščico, dokler se ne prikaže ustrezna funkcija.

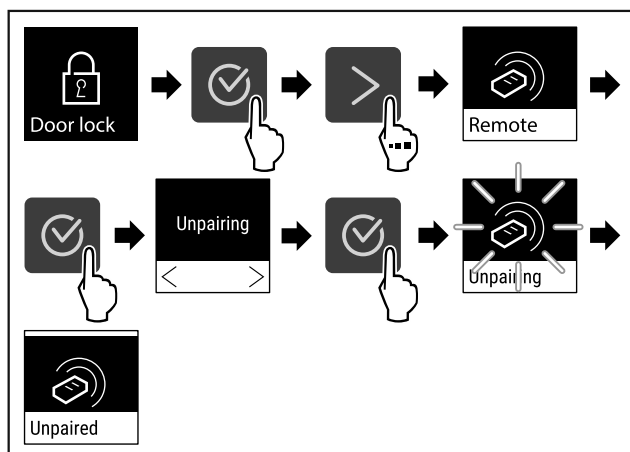


Fig. 91

- ▶ Izvedite korake, ki so prikazani na sliki.
- ▷ Povezava med oddaljenim upravljalnikom in napravo je prekinjena.

6.2.11 Jezik



S to nastavitvijo nastavite jezik vmesnika.

Nastavitev jezika



Fig. 92

- ▶ Večkrat zapored pritisnite navigacijsko puščico, dokler se ne prikaže ustrezna funkcija.

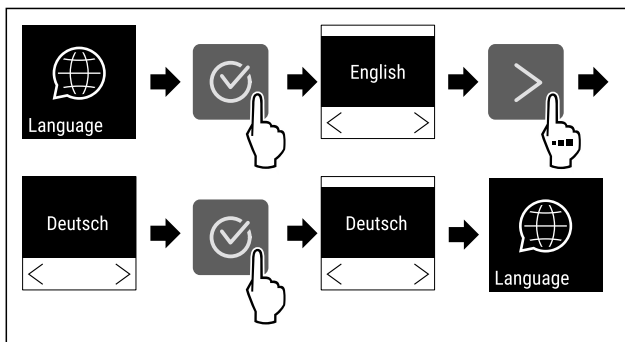


Fig. 93

- ▶ Izvedite korake, ki so prikazani na sliki.
- ▷ Izbrani jezik je nastavljen.

6.2.12 Temperaturna enota



Ta nastavev omogoča spreminjanje temperaturne enote iz Celzija v Fahrenheite in obratno.

Nastavitev temperaturne enote

Na primeru si lahko ogledate spremembo temperaturne enote iz Celzija v Fahrenheite.



Fig. 94

- ▶ Večkrat zapored pritisnite navigacijsko puščico, dokler se ne prikaže ustrezna funkcija.

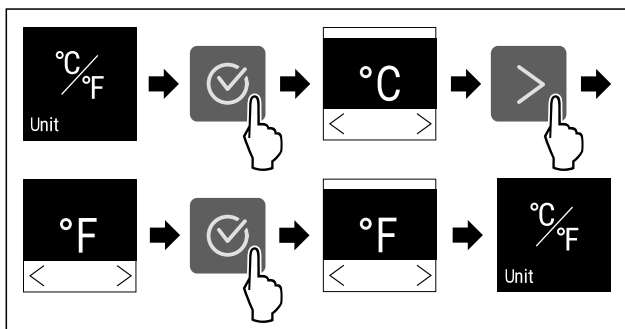


Fig. 95

- ▶ Izvedite korake, ki so prikazani na sliki.
- ▷ Za temperaturno enoto so izbrani Fahrenheite.

6.2.13 Svetlost zaslona



Ta nastavev omogoča postopno nastavev svetlosti zaslona.

Upravljanje

Nastavite lahko te stopnje svetlosti:

- 40 %
- 60 %
- 80 %
- 100 % (privzeta nastavitvev)

Nastavitev svetlosti zaslona

Ti koraki opisujejo, kako lahko zmanjšate svetlost iz 100 % na primer na 40 %.



Fig. 96

- ▶ Večkrat zapored pritisnite navigacijsko puščico, dokler se ne prikaže ustrezna funkcija.

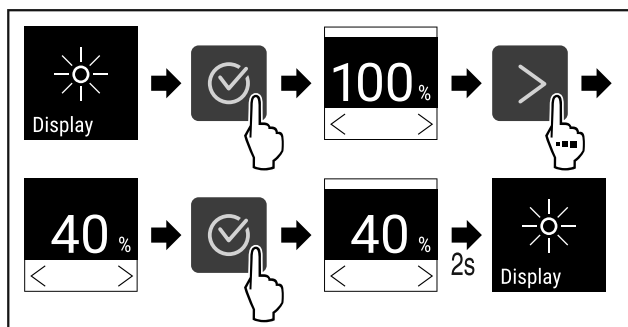


Fig. 97

- ▶ Izvedite korake, ki so prikazani na sliki.
- ▷ Svetlost zaslona se ustrezno spremeni.



6.2.14 Alarm Sound

Ta funkcija omogoča vklop in izklop vseh tonov alarmov, na primer alarma za vrata.

Aktiviranje funkcije Alarm Sound



Fig. 98

- ▶ Večkrat zapored pritisnite navigacijsko puščico, dokler se ne prikaže ustrezna funkcija.

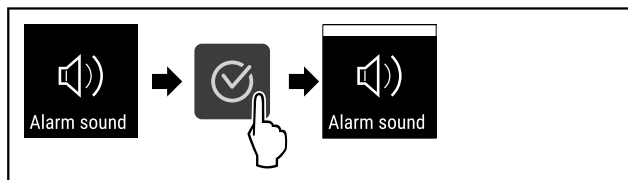


Fig. 99

- ▶ Izvedite korake, ki so prikazani na sliki.
- ▷ Funkcija Alarm Sound je aktivirana.

Deaktiviranje funkcije Alarm Sound



Fig. 100

- ▶ Večkrat zapored pritisnite navigacijsko puščico, dokler se ne prikaže ustrezna funkcija.

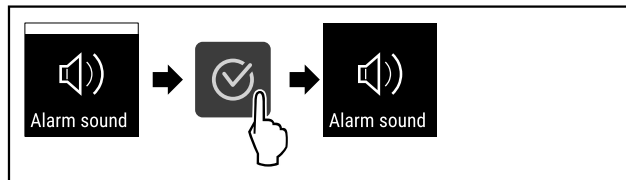


Fig. 101

- ▶ Izvedite korake, ki so prikazani na sliki.
- ▷ Funkcija Alarm Sound je deaktivirana.

6.2.15 Povezava WLAN



Nasvet

Liebherr SmartMonitoring Dashboard ni na voljo v vseh državah. Razpoložljivost preverite s kodo QR ob vnosu svojega modela.

Nasvet

Za uporabo aplikacije Liebherr SmartMonitoring Dashboard na spletnem naslovu <https://smartmonitoring.liebherr.com> potrebujete nameščen SmartModule in komercialni račun MyLiebherr. Med spletnim zagonom se lahko prijavite s svojimi poverilnicami ali pa se registrirate in ustvarite račun podjetja.

S to nastavitvijo vzpostavite brezžično povezavo med napravo in internetom. Povezava se upravlja prek modula SmartModule. Napravo lahko povežete z aplikacijo v brskalniku [Liebherr SmartMonitoring Dashboard](https://smartmonitoring.liebherr.com) in uporabljate razširjene možnosti in posamezne nastavitve krmiljenja, upravljanja ter nadzora.

Nasvet

Pribor lahko kupite pri servisni službi (glejte 9.3 Servisna služba) in v trgovini Liebherr-Hausgeräte na spletni strani home.liebherr.com/shop/de/deu/zubehor.html.

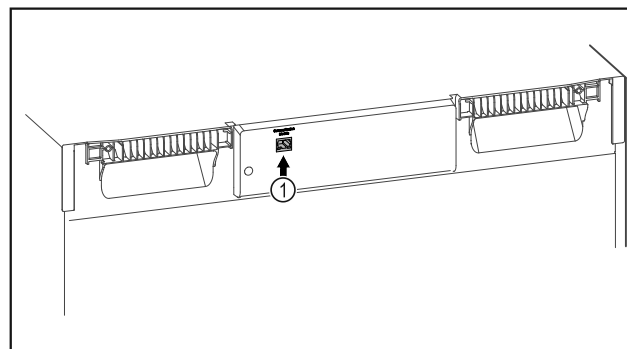


Fig. 102

Zagotovite, da so izpolnjeni naslednji predpogoji:

- Vstavljen je SmartModule Fig. 102 (1).

Vzpostavitev povezave

Zagon in nastavitev modula SmartModule poteka spletno prek aplikacije [Liebherr SmartMonitoring Dashboard](https://smartmonitoring.liebherr.com) na vaši končni napravi z vzpostavljeno internetno povezavo.

V aplikaciji [Liebherr SmartMonitoring Dashboard](https://smartmonitoring.liebherr.com) boste našli tudi informacije o naknadni vgradnji modula SmartModule.



Fig. 103

- ▶ Zaženite aplikacijo **Liebherr SmartMonitoring Dashboard** (glejte Fig. 103).

V hladilniku in zamrzovalniku:



Fig. 104

- ▶ Večkrat zapored pritisnite navigacijsko puščico, dokler se ne prikaže ustrezna funkcija.

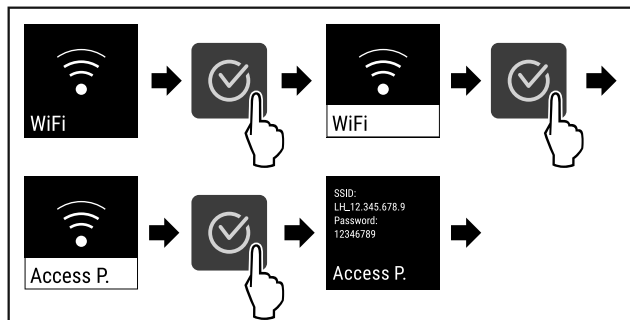


Fig. 105

- ▶ Izvedite korake, ki so prikazani na sliki.
- ▶ Nadaljujte postopek nastavitve v končni napravi z vzpostavljenom internetno povezavo: **Liebherr SmartMonitoring Dashboard**

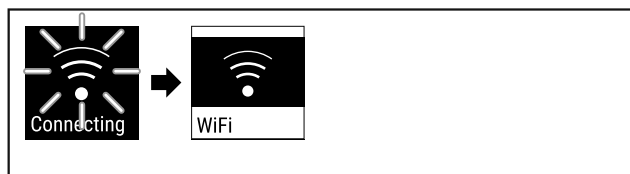


Fig. 106

- ▶ Povezava se vzpostavlja.
- ▷ Prikaže se obvestilo WiFi connecting. Simbol utripa.
- ▶ Upoštevajte navodila aplikacije **Liebherr SmartMonitoring Dashboard**.
- ▷ Povezava je vzpostavljena.

Prekinitev povezave



Fig. 107

- ▶ Večkrat zapored pritisnite navigacijsko puščico, dokler se ne prikaže ustrezna funkcija.

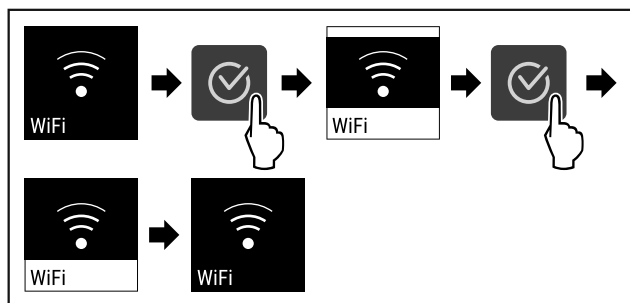


Fig. 108

- ▶ Izvedite korake, ki so prikazani na sliki.
- ▷ Povezava je prekinjena.

Ponovna vzpostavitev povezave

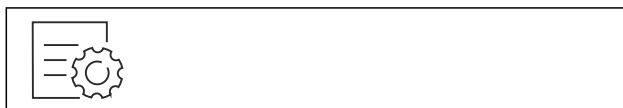


Fig. 109

- ▶ Večkrat zapored pritisnite navigacijsko puščico, dokler se ne prikaže ustrezna funkcija.

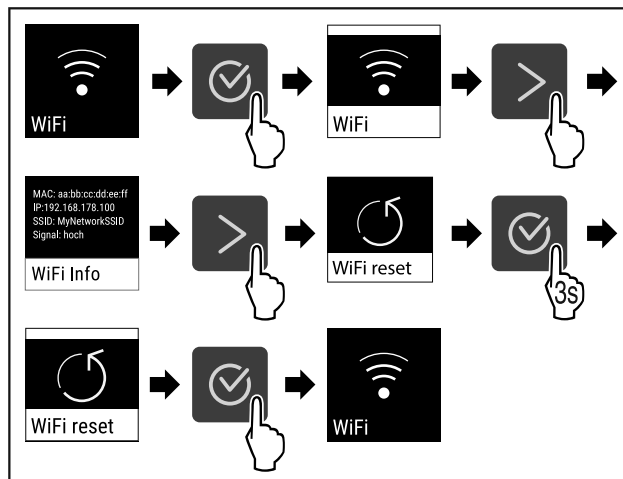


Fig. 110

- ▶ Izvedite korake, ki so prikazani na sliki.
- ▷ Nastavitve WiFi se ponastavijo na privzeto stanje.

6.2.16 Povezava LAN



Nasvet

Liebherr SmartMonitoring Dashboard ni na voljo v vseh državah. Razpoložljivost preverite s kodo QR ob vnosu svojega modela.

Nasvet

Za uporabo aplikacije Liebherr SmartMonitoring Dashboard na spletnem naslovu <https://smartmonitoring.liebherr.com> potrebujete nameščen SmartModule in komercialni račun MyLiebherr. Med spletnim zagonom se lahko prijavite s svojimi poverilnicami ali pa se registrirate in ustvarite račun podjetja.

S to nastavitvijo vzpostavite žično povezavo med napravo in internetom. Povezava se upravlja prek modula SmartModule. Napravo lahko povežete z aplikacijo v brskalniku **Liebherr SmartMonitoring Dashboard** in uporabljate razširjene možnosti in posamezne nastavitve krmiljenja, upravljanja ter nadzora.

Nasvet

Pribor lahko kupite pri servisni službi (glejte 9.3 Servisna služba) in v trgovini Liebherr-Hausgeräte na spletni strani home.liebherr.com/shop/de/deu/zubehor.html.

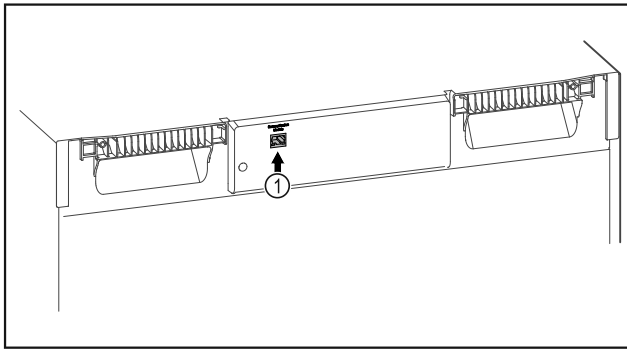


Fig. 111

Zagotovite, da so izpolnjeni naslednji predpogoji:

- Vstavljen je SmartModule Fig. 111 (1).
- Omrežni kabel je priključen.

Vzpostavitev povezave

Zagon in nastavev modula SmartModule poteka spletno prek aplikacije [Liebherr SmartMonitoring Dashboard](#) na vaši končni napravi z vzpostavljeno internetno povezavo.

V aplikaciji [Liebherr SmartMonitoring Dashboard](#) boste našli tudi informacije o naknadni vgradnji modula SmartModule.



Fig. 112

- ▶ Zaženite aplikacijo [Liebherr SmartMonitoring Dashboard](#) (glejte Fig. 112).

V hladilniku in zamrzovalniku:



Fig. 113

- ▶ Večkrat zapored pritisnite navigacijsko puščico, dokler se ne prikaže ustrezna funkcija.

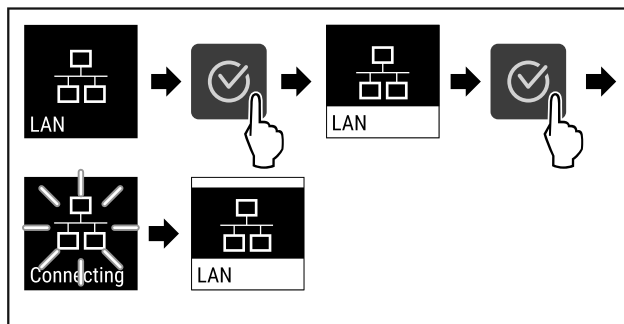


Fig. 114

- ▶ Izvedite korake, ki so prikazani na sliki.
- ▷ Povezava se vzpostavlja: Prikaže se obvestilo LAN connecting. Simbol utripa.
- ▶ Upoštevajte navodila aplikacije [Liebherr SmartMonitoring Dashboard](#).
- ▷ Povezava je vzpostavljena.

Prekinitev povezave



Fig. 115

- ▶ Večkrat zapored pritisnite navigacijsko puščico, dokler se ne prikaže ustrezna funkcija.

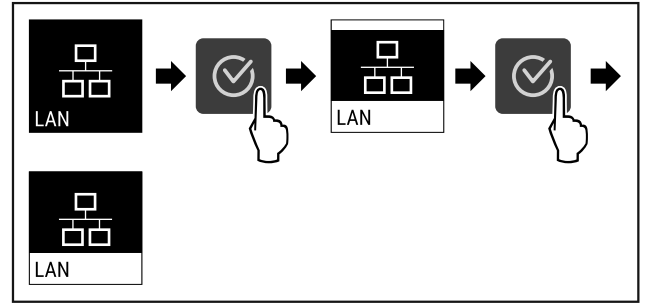


Fig. 116

- ▶ Izvedite korake, ki so prikazani na sliki.
- ▷ Povezava je prekinjena.



6.2.17 Podatki o napravi

S to funkcijo prikažete ime modela, indeks, serijsko številko in servisno številko naprave. Podatke o napravi potrebujete, ko stopite v stik s servisno službo. (glejte 9.3 Servisna služba)

S to funkcijo odprete tudi razširjeni meni. (glejte 3 Način delovanja zaslona Touch)

Prikaz informacij o napravi



Fig. 117



Fig. 118

- ▶ Izvedite korake, ki so prikazani na sliki.
- ▷ Na zaslonu so prikazane informacije o napravi.



6.2.18 Obratovalne ure

Ta prikaz prikazuje obratovalne ure naprave.

Prikaz obratovalnih ur



Fig. 119

- ▶ Večkrat zapored pritisnite navigacijsko puščico, dokler se ne prikaže ustrezna funkcija.

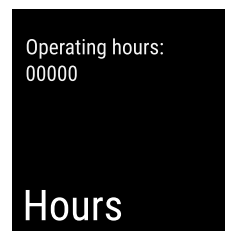


Fig. 120

- ▷ Prikažejo se obratovalne ure.

6.2.19 Programska oprema

S to funkcijo prikazete različico programske opreme naprave.

Prikaz različice programske opreme



Fig. 121



Fig. 122

- ▶ Izvedite korake, ki so prikazani na sliki.
- ▷ Na zaslonu se prikaže različica programske opreme.

6.2.20 Alarm na vratih

S to funkcijo aktivirate ali deaktivirate alarm na vratih. Alarm na vratih se zasliši, če so vrata predolgo odprta. Alarm na vratih je ob dobavi aktiviran. Nastavite lahko, kako dolgo so vrata lahko odprta, preden se zasliši alarm na vratih.

Nastavite lahko naslednje vrednosti:

- 1 minuta
- 2 minuti
- 3 minute
- Izklop

Nastavitev alarma za vrata

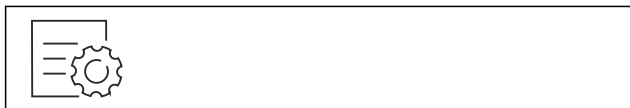


Fig. 123

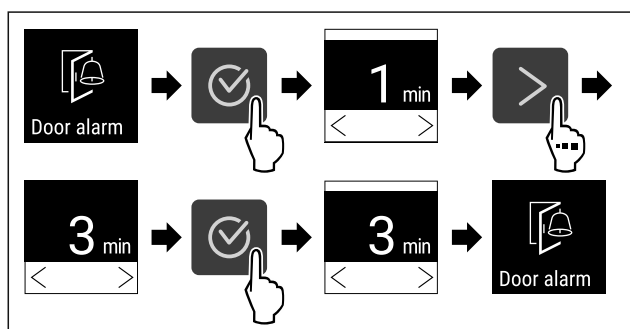


Fig. 124 Simbolična slika: Sprememba alarma na vratih z 1 minute na 3 minute.

- ▶ Izvedite korake, ki so prikazani na sliki.
- ▷ Alarm na vratih je nastavljen.

Deaktiviranje alarma na vratih

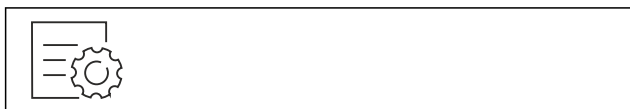


Fig. 126

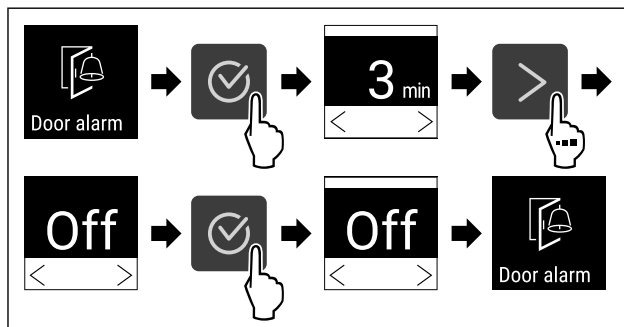


Fig. 127

- ▶ Izvedite korake, ki so prikazani na sliki.
- ▷ Alarm na vratih je deaktiviran.

6.2.21 Svetlobni alarm

Ta nastavev omogoča prikaz sporočil alarma na zaslonu, ki so poudarjena z utripanjem osvetlitve naprave.

Aktiviranje svetlobnega alarma



Fig. 128

- ▶ Večkrat zapored pritisnete navigacijsko puščico, dokler se ne prikaže ustrezna funkcija.

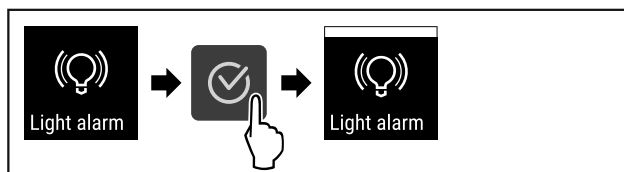


Fig. 129

- ▶ Izvedite korake, ki so prikazani na sliki.
- ▷ Svetlobni alarm je aktiviran.

Deaktiviranje svetlobnega alarma



Fig. 130

- ▶ Večkrat zapored pritisnete navigacijsko puščico, dokler se ne prikaže ustrezna funkcija.

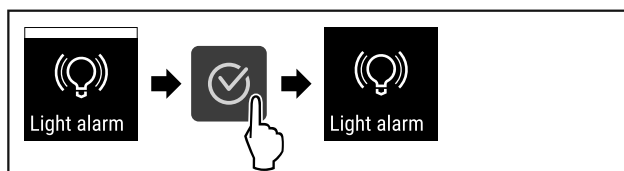


Fig. 131

- ▶ Izvedite korake, ki so prikazani na sliki.
- ▷ Svetlobni alarm je deaktiviran.

6.2.22 Demonstracijski način

Demonstracijski način je posebna funkcija za trgovca, ki želi demonstrirati funkcije naprave. Če demonstracijski način aktivirate, so deaktivirane vse funkcije hladne tehnike.

Če vklopite svojo napravo in se na prikazovalniku stanja prikaže »D«, je demonstracijski način že aktiviran.

Upravljanje

Če aktivirate demonstracijski način in ga nato zopet deaktivirate, se naprava ponastavi na tovarniške nastavitve. (glejte 6.2.23 Ponastavitev na tovarniške nastavitve)

Aktivirajte demonstracijskega stanja



Fig. 132

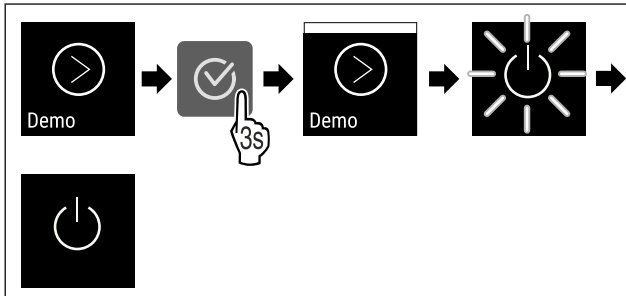


Fig. 133

- ▶ Izvedite korake, ki so prikazani na sliki.
- ▷ Demonstracijski način je aktiviran.
- ▷ Naprava je izklopljena.
- ▶ Vključite napravo. (glejte 4.14 Vključ naprave (prvi zagon))
- ▷ Na prikazovalniku stanja se prikaže »D«.

Deaktivirajte demonstracijski način



Fig. 134

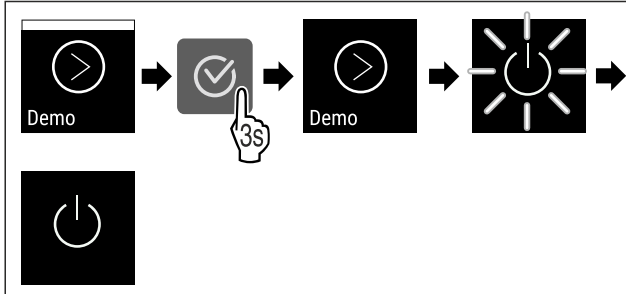


Fig. 135

- ▶ Izvedite korake, ki so prikazani na sliki.
- ▷ Demonstracijski način je deaktiviran.
- ▷ Naprava je izklopljena.
- ▶ Vključite napravo. (glejte 4.14 Vključ naprave (prvi zagon))
- ▷ Naprava je ponastavljena na tovarniške nastavitve.

6.2.23 Ponastavitev na tovarniške nastavitve



S to funkcijo lahko vse nastavitve ponastavite nazaj na tovarniške nastavitve. Vse nastavitve, ki ste jih izvedli do sedaj, se ponastavijo v prvotno stanje.

Izvedba ponastavitve



Fig. 136

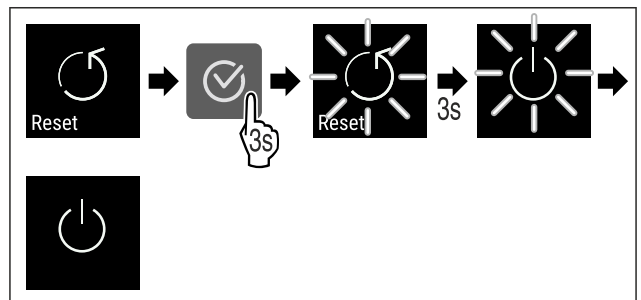


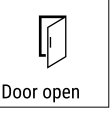

Fig. 137

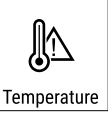


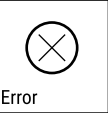

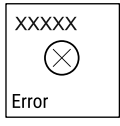




- ▶ Izvedite korake, ki so prikazani na sliki.
- ▷ Naprava je ponastavljena.
- ▷ Naprava je izklopljena.
- ▶ Ponovno zaženite napravo. (glejte 4.14 Vključ naprave (prvi zagon))





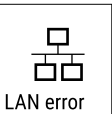

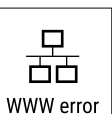

6.3 Sporočila

6.3.1 Opozorila

Opozorila so prikazana z zvočnim signalom in optično s simbolom na zaslonu. Zvočni signal se okrepi in postaja glasnejši, dokler sporočilo ni potrjeno.

Sporočilo	Vzrok	Odpravljanje
 <p>Door open</p> <p>Odperta vrata</p>	<p>Sporočilo se prikaže, če so vrata predolgo odprta.</p>	<ul style="list-style-type: none"> ▶ Zaprite vrata.  <ul style="list-style-type: none"> ▶ Pritisnite potrditveno tipko. ▶ Alarm se zaključí. <p>Nasvet</p> <p>Čas, ko se sporočilo prikaže, je mogoče nastaviti (glejte 6.2.20 Alarm na vratih).</p>

Sporočilo	Vzrok	Odpravljanje
 <p>Temperature</p> <p>Alarm za temperaturo</p>	<p>Sporočilo se prikaže, ko temperatura ne ustreza nastavljeni temperaturi. Vzrok za razliko v temperaturi so lahko naslednji:</p> <ul style="list-style-type: none"> - Vstavili ste topla živila. - Pri premeščanju in jemanju ohlajenih živil iz aparata je vanj priteklo preveč toplega zraka iz prostora. - Dalj časa ni bilo toka. 	 <ul style="list-style-type: none"> ▶ Pritisnite potrditveno tipko. ▶ Prikazana je najvišja temperatura.  <ul style="list-style-type: none"> ▶ Pritisnite potrditveno tipko. ▶ Trenutna temperatura utripa in zamenja se prikaz s simbolom alarma za temperaturo, dokler se ne doseže nastavljena temperatura. ▶ Preverite kakovost ohlajenih živil.
 <p>Error</p> <p>Napaka</p>	<p>Naprava je okvarjena, pojavila se je napaka naprave ali sestavni del naprave kaže na napako.</p>	<ul style="list-style-type: none"> ▶ Predevajte ohlajena živila.  <ul style="list-style-type: none"> ▶ Pritisnite potrditveno tipko. <ul style="list-style-type: none"> ▶ Prikaže se koda napake.   <ul style="list-style-type: none"> ▶ Pritisnite potrditveno tipko. ▶ Če je na voljo, se prikaže dodatna koda napake. <p>ali</p> <ul style="list-style-type: none"> ▶ Prikaže se zaslon stanja z utripajočim  <p>simbolom napake</p> <ul style="list-style-type: none"> ▶ Če pritisnete navigacijske tipke, znova prikažete kodo napak. ▶ Zabeležite si kodo napak in stopite v stik s servisno službo.
 <p>Man. opened</p> <p>Ročno odprto</p>	<p>To sporočilo se prikaže, če so bila elektronsko zaprta vrata ročno odprta.</p>	<ul style="list-style-type: none"> ▶ Zaprite vrata.  <ul style="list-style-type: none"> ▶ Pritisnite potrditveno tipko. ▶ Alarm se zaključí.

 <p>WiFi error</p> <p>Napaka WLAN</p>	<p>Povezava WLAN je prekinjena.</p>	<ul style="list-style-type: none"> ▶ Preverite povezavo.  <ul style="list-style-type: none"> ▶ Pritisnite potrditveno tipko. ▶ Alarm se zaključí.
 <p>WWW error</p> <p>Napaka WWW za WLAN</p>	<p>To sporočilo se prikaže, če internetna povezava prek omrežja WLAN ni na voljo.</p>	<ul style="list-style-type: none"> ▶ Preverite povezavo.  <ul style="list-style-type: none"> ▶ Pritisnite potrditveno tipko. ▶ Alarm se zaključí.
 <p>LAN error</p> <p>Napaka LAN</p>	<p>Povezava LAN je prekinjena.</p>	<ul style="list-style-type: none"> ▶ Preverite povezavo in omrežni kabel.  <ul style="list-style-type: none"> ▶ Pritisnite potrditveno tipko. ▶ Alarm se zaključí.
 <p>WWW error</p> <p>Napaka WWW za LAN</p>	<p>To sporočilo se prikaže, če internetna povezava prek omrežja LAN ni na voljo.</p>	<ul style="list-style-type: none"> ▶ Preverite povezavo.  <ul style="list-style-type: none"> ▶ Pritisnite potrditveno tipko. ▶ Alarm se zaključí.

7 Oprema

7.1 Varnostna ključavnica

Naprava ima vgrajeno elektronsko ključavnico.

Funkcije, ki so na voljo:

- Zaklep in odklep ključavnice vrat s kodo vrat. (glejte 6.2.7 Zaklep vrat)
- Aktiviranje in deaktiviranje samodejnega zaklepa vrat. (glejte 6.2.7 Zaklep vrat)
- Oddaljeno upravljanje naprave. (glejte 6.2.10 Oddaljeni upravljalnik)

7.1.1 Odklep v sili

Odpiranje vrat je v primeru izpada električnega toka mogoče s ključem za odklepanje v sili.

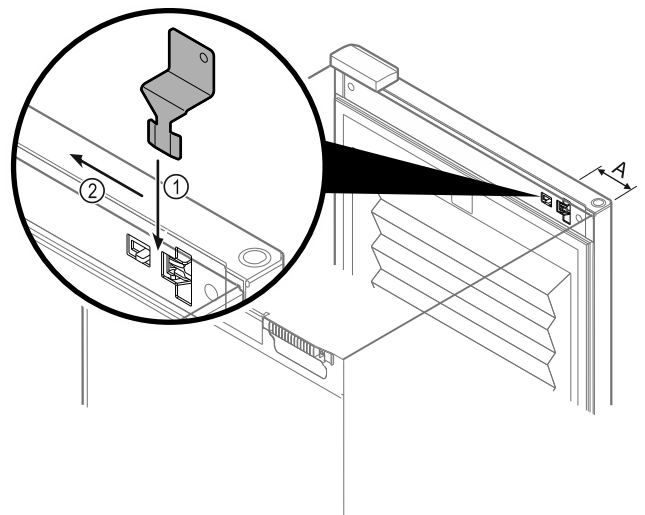


Fig. 138

- ▶ Ključ za odklepanje v sili postavite na predvideno mesto Fig. 138 (A) \approx 100 mm.
- ▶ Ključ za odklepanje v sili vstavite med vrata in korpus naprave z zgornje strani do konca Fig. 138 (1).
- ▶ Ključ za odklepanje v sili povlecite v smeri tečaja Fig. 138 (2).
- ▷ Ključavnica je odklenjena. Vrata lahko znova odprete.

7.2 Oddaljeni upravljalnik

Oddaljeni upravljalnik omogoča zaklep in odklep ključavnice vrat na daljavo.

Pred uporabo mora biti upravljalnik seznanjen z napravo. (glejte 6.2.10 Oddaljeni upravljalnik.)

Baterijo lahko zamenjate.

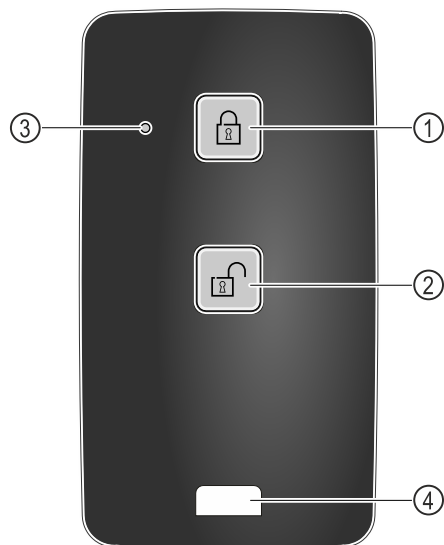


Fig. 139

- (1) Zaklep ključavnice (3) Stanje lučke LED
(2) Oklep ključavnice (4) Pritrditveni zavihek

7.2.1 Uporaba oddaljenega upravljalnika

- ▶ Pritisnite tipko Fig. 139 (1) na oddaljenem upravljalniku.
- ▷ Ključavnica je zaklenjena. Vrat ni mogoče odpreti.
- ▶ Pritisnite tipko Fig. 139 (2) na oddaljenem upravljalniku.
- ▷ Ključavnica je odklenjena. Vrata lahko znova odprete.
- ▶ Stanje lučke LED Fig. 139 (3) ob pritisku vrne optične povratne informacije.
- ▶ Zavihek Fig. 139 (4) za pritrditev oddaljenega upravljalnika, na primer na obesek za ključe.

8 Vzdrževanje

8.1 Odtajanje naprave



OPOZORILO

Neppravilno odtajanje aparata!
Poškodbe.

- ▶ Za pospeševanje postopka odmrzovanja ne uporabljajte nobenih drugih mehanskih naprav ali sredstev, ki jih proizvajalec ni priporočil.
- ▶ Ne uporabljajte električnih grelnih in parnih čistilnih aparatov, odprtega ognja ali razpršil za odtajevanje.
- ▶ Ledu ne odstranjujte z ostrimi predmeti.

Odtajanje poteka samodejno. Voda, ki nastane pri odtajanju, odteka skozi odtočno odprtino in izhlapi.

Da bi ohranili funkcionalnost naprave, priporočamo, da pri večjemu nastajanju leda izvedete odtajanje. Za zaledenitev v notranjem prostoru so ključnega pomena mesto postavitve (npr. visoka vlažnost), nastavitve naprave in nepravilno ravnanje uporabnika.

Ročno odtajanje:

- ▶ Izklopite napravo. (glejte 6.2.2 Vklon in izklop naprave.)
- ▶ Izvlecite vtič.
- ▶ Predevajte hlajeno blago.
- ▶ Med odtajevanjem naj bodo vrata naprave odprta.
- ▶ Preostalo vodo, ki je nastala pri odtajevanju, pobrišite s krpo in očistite odprtino za odtajevanje ter napravo.

8.2 Čiščenje aparata

8.2.1 Priprave



OPOZORILO

Nevarnost kratkega stika zaradi delov, po katerih se prevaja elektrika!

Električni udar ali poškodbe elektronike.

- ▶ **Izklopite napravo.**
- ▶ Izvlecite vtič ali izključite varovalko.



OPOZORILO

Nevarnost požara

- ▶ Ne poškoduje tokokrog hladilnega sredstva.

- ▶ Izpraznite napravo.
- ▶ Izvlecite električni vtič.
- ▶ Upoštevajte nasvete za transport naprave. (glejte 4.3 Transportiranje aparata)

8.2.2 Čiščenje ohišja

OBVESTILO

Neustrezno čiščenje!

Poškodbe na aparatu.

- ▶ Uporabljajte samo mehke krpe za čiščenje in nevtralna večnamenska čistila.
- ▶ Ne uporabljajte gobic ali jeklene volne, da ne opraskate površine.
- ▶ Ne uporabljajte močnih, abrazivnih, peščenih čistilnih sredstev in čistil, ki vsebujejo klorid ali kisline.



OPOZORILO

Nevarnost poškodb zaradi vroče pare!

Vroča para lahko poškoduje površino in povzroči opekline.

- ▶ Ne uporabljajte parnih čistilnih aparatov!

OBVESTILO

Nevarnost poškodb zaradi kratkega stika!

- ▶ Pri čiščenju naprave bodite pozorni, da voda, ki jo uporabljate za čiščenje, ne vdre v električne komponente.

- ▶ Ohišje obrišite z mehko, čisto krpo. Pri močni umazanosti uporabite mlačno vodo z nevtralnimi čistilnimi sredstvi. Steklene plošče lahko dodatno očistite s čistilom za steklo.
- ▶ Tuljavo kondenzatorja očistite enkrat letno. Če tuljave kondenzatorja ne očistite, se občutno zmanjša učinkovitost naprave.

8.2.3 Čiščenje pokrova ventilatorja

OBVESTILO

Nevarnost poškodb zaradi kratkega stika!

- ▶ Pri čiščenju naprave bodite pozorni, da voda, ki jo uporabljate za čiščenje, ne vdre v električne komponente.

OBVESTILO

Neustrezno čiščenje!

Poškodbe na aparatu.

- ▶ Uporabljajte samo mehke krpe za čiščenje in nevtralna večnamenska čistila.
- ▶ Ne uporabljajte gobic ali jeklene volne, da ne opraskate površine.
- ▶ Ne uporabljajte močnih, abrazivnih, peščenih čistilnih sredstev in čistil, ki vsebujejo klorid ali kisline.

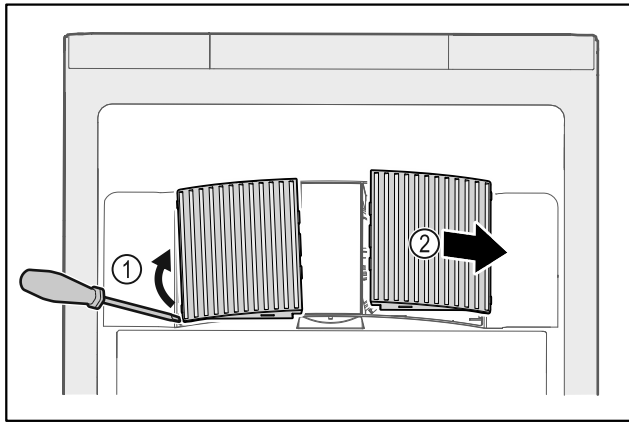


Fig. 140

- ▶ Pokrov ventilatorja previdno dvignite s strani Fig. 140 (1) in ga odstranite v smeri naprej Fig. 140 (2).
- ▶ Zračne reže pokrova ventilatorja splaknite pod tekočo vodo. Pri močni umazanosti uporabite mlačno vodo z nevtralnimi čistilnimi sredstvi.
- ▶ Pustite, da se pokrov ventilatorja do konca posuši na zraku.
- ▶ Pokrov ventilatorja namestite nazaj na napravo.

8.2.4 Čiščenje notranjosti



OPOZORILO

Nevarnost kratkega stika zaradi delov, po katerih se prevaja elektrika!

Električni udar ali poškodbe elektronike.

- ▶ **Izklopite napravo.**
- ▶ Izvlecite vtič ali izključite varovalko.



OPOZORILO

Nevarnost poškodb zaradi vroče pare!

Vroča para lahko poškoduje površino in povzroči opekline.

- ▶ Ne uporabljajte parnih čistilnih aparatov!

OBVESTILO

Neustrezno čiščenje!

Poškodbe na aparatu.

- ▶ Uporabljajte samo mehke krpe za čiščenje in nevtralna večnamenska čistila.
- ▶ Ne uporabljajte gobice ali jeklene volne, da ne opraskate površine.
- ▶ Ne uporabljajte močnih, abrazivnih, peščenih čistilnih sredstev in čistil, ki vsebujejo klorid ali kisline.

Nasvet

- ▶ Odtekanje kondenzata (glejte 1.2 Pregled naprave in opreme): Usedline odstranite s tankim pripomočkom (npr. vatirano palčko).

Nasvet

Ne poškodujte in ne odstranjajte nazivne ploščice iz notranjosti naprave. Nazivna ploščica je pomembna za servisno službo. (glejte 9.3 Servisna služba)

- ▶ Odprite vrata.
- ▶ Izpraznite napravo.
- ▶ Notranjost naprave in dele opreme očistite z mlačno vodo, kateri dodate malo sredstva za pomivanje. Ne uporabljajte čistil, ki vsebujejo pesek ali kisline, oz. kemičnih topil.

8.2.5 Po čiščenju

- ▶ Napravo in dele opreme obrišite do suhega.
- ▶ Priključite in vklopite napravo. Ko je temperatura dovolj nizka:
- ▶ Vstavite zamrznjena živila.
- ▶ Čiščenje izvajajte v rednih presledkih.
- ▶ Hladilnike z izmenjevalnikom toplote – kovinska rešetka na zadnji strani naprave – je treba očistiti in odprati enkrat letno.

8.3 Zamenjava baterije oddaljenega upravljalnika

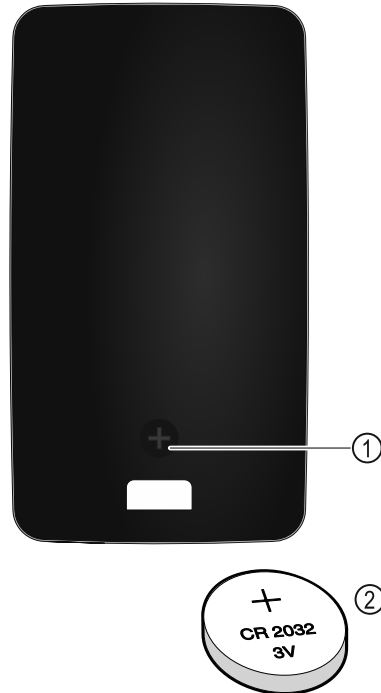


Fig. 141

Oddaljeni upravljalnik se napaja prek baterije tipa CR 2032 s 3 V Fig. 141 (2). Takšen tip baterije je na voljo v specializirani trgovini.

8.3.1 Zamenjava baterije

- ▶ Odvijte vijak Fig. 141 (1) na zadnji strani oddaljenega upravljalnika.
- ▶ Snemite zadnjo stran.
- ▶ Predal za baterijo je odprt.
- ▶ Zamenjajte baterijo.
- ▶ Zaprite predal za baterijo.
- ▶ Privijte vijak.

Nasvet

- ▶ Baterijo zavržite med posebne odpadke na strokoven način in v skladu z lokalno veljavnimi predpisi ter zakoni. **Baterije v nobenem primeru ne poškodujte ali povzročite kratkega stika.**

9 Pomoč strankam

9.1 Tehnični podatki

Temperaturno območje	
Hlajenje	-2 °C do +15 °C

Največja napolnjenost na polico ^{A)}		
Širina naprave	600 mm	750 mm
Prekrivne rešetke	45 kg	60 kg
Steklena plošča	40 kg	40 kg
Lesena rešetka	45 kg	60 kg
Predal	50 kg	50 kg

A) Pri večji napolnjenosti se police lahko lažje upognejo.

Največja uporabna prostornina
Glejte uporabno prostornino na nazivni ploščici. (glejte 1.2 Pregled naprave in opreme)

Osvetlitev	
Razred energijske učinkovitosti ^{A)}	Svetlobni vir
Ta izdelek vsebuje en ali več svetlobnih virov razreda energijske učinkovitosti F	LED

A) Naprava lahko vsebuje svetlobne vire različnih razredov energijske učinkovitosti. Naveden je najnižji razred energijske učinkovitosti.

9.2 Tehnične napake

Vaša naprava je zasnovana in izdelana tako, da sta varnost delovanja in dolga življenjska doba zagotovljena. Če kljub temu pride do napak v delovanju, preverite, če napaka ni morda posledica napačne uporabe. V tem primeru morate tudi v garancijskem času plačati vse nastale stroške.

Naslednje napake lahko odpravite sami.

9.2.1 Delovanje naprave

Napaka	Vzrok	Odpravljanje
Naprava ne deluje.	→ Naprava ni vklopljena.	▶ Vklopite napravo.
	→ Vtič ni pravilno vtaknjen v vtičnico.	▶ Preverite električni vtič.
	→ Varovalka za vtičnico ni v redu.	▶ Preverite varovalko.
	→ Izpad toka	▶ Naprava naj ostane zaprta. ▶ Vrata lahko odprete s ključem za odklepanje v sili. (glejte 7.1 Varnostna ključavnica)
	→ Vtič ni pravilno vstavljen v napravo.	▶ Preverite vtič naprave.
Temperatura ni dovolj nizka.	→ Vrata naprave niso dobro zaprta.	▶ Zaprite vrata naprave.
	→ Ni dovolj prezračevanja in odzračevanja.	▶ Prezračevalno mrežico sprostite in očistite.
	→ Temperatura okolice je previsoka.	▶ Bodite pozorni na ustrezne okoljske pogoje: (glejte 1.4 Področje uporabe aparata)
	→ Napravo ste pogosto odpirali in imeli predolgo odprto.	▶ Počakajte, da se potrebna temperatura samodejno nastavi. Če se to ne zgodi, se obrnite na servisno službo. (glejte 9.3 Servisna služba)
	→ Nastavljena je napačna temperatura.	▶ Nastavite nižjo temperaturo in jo preverite po 24 urah.
	→ Naprava stoji preblizu vira toplote (pečica, ogrevanje itd.).	▶ Spremenite mesto postavitve naprave ali vira toplote.
Oddaljeni upravljalnik ne deluje.	→ Baterija oddaljenega upravljalnika je prazna.	▶ Zamenjajte baterijo.
	→ Signal povezave z napravo je prešibek.	▶ Skrajšajte razdaljo do naprave.
	→ Oddaljeni upravljalnik ni seznanjen.	▶ Ponovno seznanite oddaljeni upravljalnik: (glejte 6.2.10 Oddaljeni upravljalnik)
	→ Oddaljeni upravljalnik je okvarjen.	▶ Obrnite se na servisno službo. (glejte 9.3 Servisna služba)

9.3 Servisna služba

Najprej preverite, če lahko napako odpravite sami. Če tega ne morete, se obrnite na servisno službo.

Naslov najdete v priloženi brošuri „Liebherr-Service“ ali na spletni povezavi home.liebherr.com/service.

Prenehanje obratovanja



OPOZORILO

Nestrokovno popravilo!
Poškodbe.

- ▶ Popravila in posege na aparatu in na omrežnem priključku, ki niso izrecno navedena (glejte 8 Vzdrževanje), lahko opravlja samo servisna služba.
- ▶ V primeru poškodb omrežne napeljave naj to zamenja samo proizvajalec ali njegova servisna služba oziroma podobno kvalificirana oseba.
- ▶ Pri aparatih z vtičem za hladilne naprave lahko zamenjavo izvede stranka.

9.3.1 Vzpostavitev stika s servisno službo

Prepričajte se, da imate pripravljene naslednje podatke o napravi:

- Oznaka naprave (model in indeks)
- Servisna št. (servis)
- Serijska št. (s. št.)

▶ Podatke o napravi lahko prikažete na zaslonu (glejte 6.2.17 Podatki o napravi).

-ali-

- ▶ Informacije o napravi lahko razberete z nazivne ploščice (glejte 9.4 Tipska ploščica)
- ▶ Zabeležite si informacije o napravi.
- ▶ Obvestite servisno službo: Posredujte jim opis napake in podatke o aparatu.
- ▷ To bo omogočilo hiter in na ciljno usmerjen servis.
- ▶ Upoštevajte nadaljnja navodila servisne službe.

9.4 Tipska ploščica

Tipska ploščica se nahaja na notranji strani aparata. Glejte razdelek Pregled aparata.

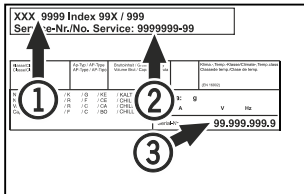


Fig. 142

- (1) Oznaka aparata
- (2) Servisna št.
- (3) Serijska št.

10 Prenehanje obratovanja

- ▶ Izpraznite aparat.
- ▶ Izklopite aparat.
- ▶ Izvlecite električni vtič.
- ▶ Po potrebi odstranite vtič na aparatu: izvlecite ga in ga hkrati premaknite iz leve v desno.
- ▶ Očistite aparat. (glejte 8.2 Čiščenje aparata)
- ▶ Vrata pustite odprta, da preprečite nastajanje slabega vonja.

Nasvet

Škoda na aparatu in nepravilno delovanje!

- ▶ Aparat po prenehanju obratovanja skladiščite samo pri dovoljeni temperaturi prostora med -10 °C in +50 °C.

11 Odstranjevanje

11.1 Aparat pripravite za odstranitev



Li-Ion

Podjetje Liebherr v posamezne aparate vstavi baterije. V EU mora zakonodajalec iz razlogov varstva okolja končnega uporabnika obvezati, da te baterije odstrani iz rabljenih aparatov pred njihovo odstranitvijo. Če vaš aparat vsebuje baterije, je aparat ustrezno označen.

Svetilke Če lahko svetilke samostojno in brez povzročanja škode lahko odstranite, jih morate v vsakem primeru pred odstranjevanjem razstaviti.

- ▶ Prenehanje delovanja aparata.
- ▶ Aparat z baterijami: Odstranite baterije. Za opis glejte poglavje **Vzdrževanje**.
- ▶ Če je mogoče: Svetilke razstavite brez povzročanja škode.

11.2 Okolju prijazno odstranjevanje aparata



Aparat vsebuje še dragocene materiale, zato jih odstranjujte v ločene komunalne odpadke.



Li-Ion



Li-Ion

Baterije zavržite ločeno od rabljenega aparata. Baterije lahko brezplačno vrnete v trgovini ali na lokalnih mestih za recikliranje/odlaganje gospodinskih aparatov.

Svetilke

Razstavljenе svetilke lahko zavržete na ustreznih zbirnih mestih.

Za Nemčijo:

Na lokalnih mestih za recikliranje/odlaganje gospodinskih aparatov lahko aparat brezplačno zavržete v zabojnike razreda 1. Pri nakupu novega hladilnika/zamrzovalnika in prodajni površini, večji od 400 m², bodo izrabljen aparat brezplačno vzeli nazaj tudi v prodajalni.



OPOZORILO

Uhajanje hladilnega sredstva in olja!

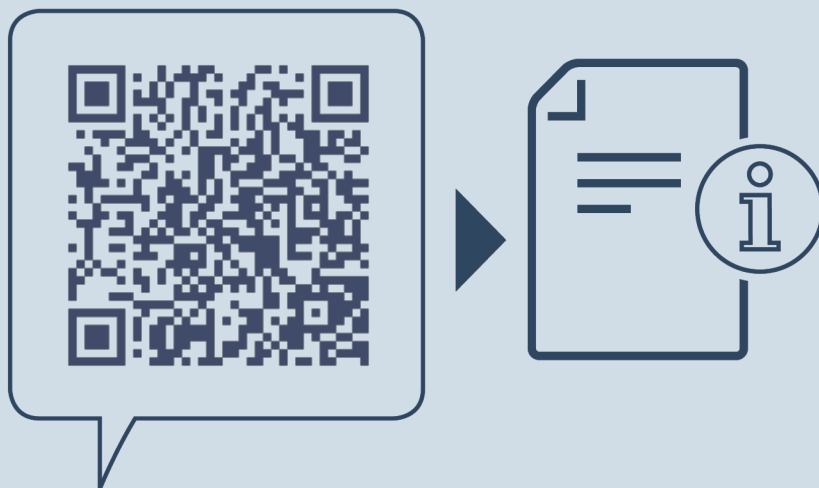
Požar. Vsebovano hladilno sredstvo je okolju prijazno, a vnetljivo. Vsebovano olje je vnetljivo. Uhajavo hladilno sredstvo in olje se lahko v primeru večje koncentracije in v stiku z zunanjim virom toplote vnameta.

- ▶ Ne poškodujte cevi obtoka hlajenja in kompresorja.

- ▶ Aparat odpeljite tako, da ne povzročate škode.
- ▶ Baterije, svetilke in aparat zavržite skladno z zgoraj navedenimi podatki.

12 Dodatne informacije

Dodatne informacije o garancijskih pogojih najdete v priloženi servisni knjižici ali na naslovu <https://home.liebherr.com>.



home.liebherr.com/fridge-manuals

SL Hladilnik za pijačo
ORIGINALNO NAVODILO ZA UPORABO

Datum izdaje: 20240131

Indeks št. artiklov: 7085896-00

Liebherr-Hausgeräte Ochsenhausen GmbH
Memminger Straße 77-79
88416 Ochsenhausen
Deutschland