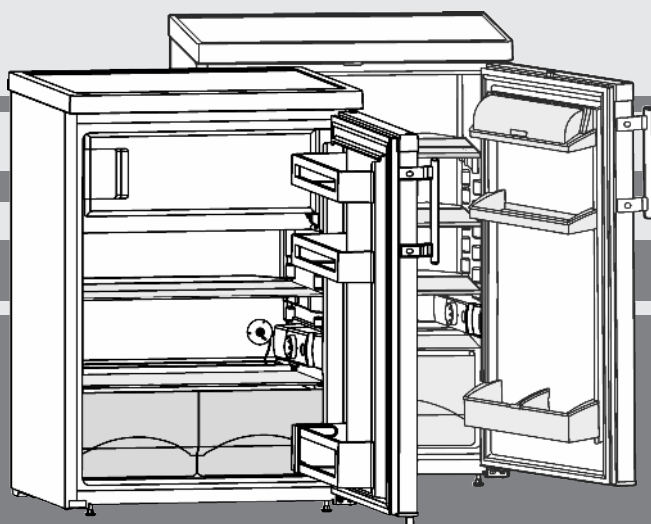


Upute za uporabu

samostojeći hladnjak

HR



20210928 **7080374 - 01**

T(be)(sl)/TP(esf)/Tb14../15../17../18..

LIEBHERR

Sadržaj

1	Ukratko o uređaju	2
1.1	Pregled uređaja i opreme.....	2
1.2	Područje upotrebe uređaja.....	2
1.3	Sukladnost.....	3
1.4	Baza podataka EPREL.....	3
1.5	Dimenzije postavljanja.....	3
1.6	Ušteda energije.....	3
2	Opće sigurnosne upute	4
3	Elementi za rukovanje i prikaz	5
3.1	Elementi za rukovanje i upravljanje.....	5
4	Stavljanje u pogon	5
4.1	Transportiranje uređaja.....	5
4.2	Postavljanje uređaja.....	5
4.3	Promjena smjera okretanja vrata.....	6
4.4	Podgradnja.....	7
4.5	Ugradnja u kuhinjski namještaj.....	7
4.6	Zbrinjavanje ambalaže.....	7
4.7	Priključivanje uređaja.....	8
4.8	Uključivanje uređaja.....	8
5	Rukovanje	8
5.1	Hladnjak.....	8
5.2	Pretinac za zamrzavanje*.....	9
6	Održavanje	10
6.1	Otapanje.....	10
6.2	Čišćenje uređaja.....	10
6.3	Zamjena unutarnje rasvjete.....	10
6.4	Služba za kupce.....	11
7	Smetnje	11
8	Stavljanje van pogona	12
8.1	Isključite uređaj.....	12
8.2	Isključivanje uređaja.....	12
9	Zbrinjavanje uređaja	12

Proizvođač stalno radi na daljnjem razvoju svih tipova i modela. Zbog toga Vas molimo da imate razumijevanja za to da zadržavamo pravo na izmjene u obliku, opremi i tehnici.

Kako biste se upoznali sa svim prednostima Vašega novog uređaja, pažljivo pročitajte naputke u ovoj uputi.

Uputa vrijedi za više modela, pri čemu su moguća odstupanja. Odlomci koji se odnose samo na određene uređaje su označeni zvjezdicom (*).

Napomene za djelovanje označene su s ►, a rezultati djelovanja s ▷.

1 Ukratko o uređaju

1.1 Pregled uređaja i opreme

Uputa

- Sortirajte namirnice kao što je prikazano na slici. Tako uređaj radi s uštedom energije.
- Pretinci, ladice ili košare raspoređeni su u stanju isporuke za optimalno korištenje energije.

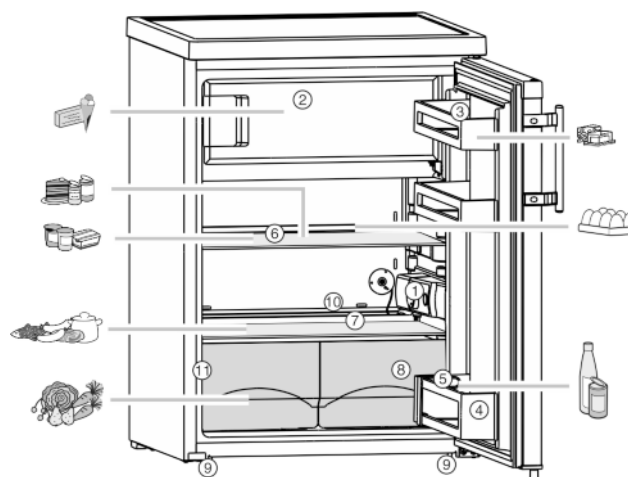


Fig. 1

- | | |
|---|--|
| (1) Kućište termostata, unutrašnje osvjetljenje | (7) najhladnija zona |
| (2) Pretinac za zamrzavanje* | (8) Kutija za povrće |
| (3) Pretinac za maslac i sir | (9) Nožice sprijeda i transportni kotačići* straga |
| (4) Polica za boce* | (10) Odvod otopljene vode |
| (5) Držač za boce* | (11) Tipska pločica |
| (6) Polica, premjestiva | |

1.2 Područje upotrebe uređaja

Namjenska uporaba

Uređaj je prikladan isključivo za hlađenje živežnih namirnica u kućnom ili sličnom području. U to se ubraja i npr. korištenje

- u osobnim kuhinjama, pansionima za doručak,
- za goste u seoskim kućama, hotelima, motelima i drugim smještajima,
- za catering i slične usluge na veliko.

Uređaj nije namijenjen za zamrzavanje namirnica.*

Svi su ostali načini uporabe nedopušteni.

Predvidljiva pogrešna uporaba

Sljedeće su uporabe izričito zabranjene:

- skladištenje i hlađenje lijekova, krvne plazme, laboratorijskih preparata ili sličnih tvari i proizvoda koji podliježu Direktivi o medicinskim proizvodima 2007/47/EZ
- uporaba u potencijalno eksplozivnim područjima

Zloupotreba uređaja može oštetiti ili pokvariti uskladištene proizvode.

Klimatski razredi

Uređaj je prema klimatskom razredu konstruiran za rad pri ograničenim temperaturama okoline. Klimatski razred primjeren za vaš uređaj otisnut je na tipskoj pločici.

Uputa

► Kako bi se zajamčio ispravan rad, pridržavajte se navedenih okolnih temperatura.

Klimatski razred	za temperature okoline od
SN	10 °C do 32 °C
N	16 °C do 32 °C
ST	16 °C do 38 °C
T	16 °C do 43 °C

1.3 Sukladnost

Provjerite propušta li krug sredstva za hlađenje. Uređaj odgovara važećim sigurnosnim odredbama i direktivama EU-a 2014/35/EU, 2014/30/EU, 2009/125/EZ, 2011/65/EU, 2010/30/EU i 2014/53/EU.

Kompletan tekst EU izjave o sukladnosti dostupan je na sljedećoj internetskoj adresi: www.liebherr.com

1.4 Baza podataka EPREL

Od 1. ožujka 2021. informacije o označavanju energetske učinkovitosti i zahtjevima za ekološki dizajn mogu se pronaći u Europskoj bazi podataka o proizvodima (EPREL). Baza podataka o proizvodima nalazi se na sljedećoj poveznici: <https://eprel.ec.europa.eu/>. Od vas će se tražiti da unesete oznaku modela. Oznaku modela pronaći ćete na označnoj pločici.

1.5 Dimenzije postavljanja

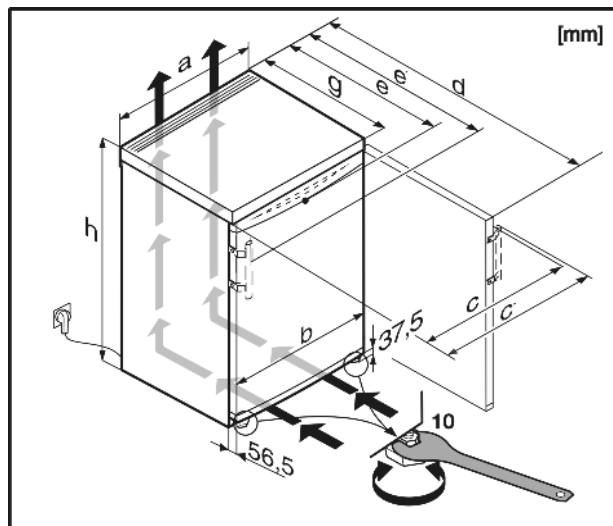


Fig. 2

	a	b	c	c'	d	e	e'	g	h
T1710	554	550	561	590	1127 ^x	623 ^x	652 ^x	610 ^x	850
T1810	601	597	612	640	1175 ^x	628 ^x	654 ^x	610 ^x	850
TP1710	601	597	612	640	1175 ^x	628 ^x	654 ^x	610 ^x	850
TP1720	601	597	612	640	1175 ^x	628 ^x	654 ^x	610 ^x	850
TPesf1 710	601	597	595	642	1175 ^x	608 ^x	655 ^x	610 ^x	850
T1714	601	597	612	640	1175 ^x	628 ^x	654 ^x	610 ^x	850
TP1714	601	597	612	640	1175 ^x	628 ^x	654 ^x	610 ^x	850

TPesf1 714	601	597	595	642	1175 ^x	608 ^x	655 ^x	610 ^x	850
TP1724	601	597	612	640	1175 ^x	628 ^x	654 ^x	610 ^x	850
TP1744	601	597	612	640	1175 ^x	628 ^x	654 ^x	610 ^x	850
TP1410	554	550	561	590	1127 ^x	623 ^x	652 ^x	610 ^x	850
TP1414	554	550	561	590	1127 ^x	623 ^x	652 ^x	610 ^x	850
TP1404	554	550	561	—	1125 ^x	623 ^x	—	610 ^x	850
TP1400	554	550	561	—	1125 ^x	623 ^x	—	610 ^x	850
TP1434	554	550	561	590	1127 ^x	623 ^x	652 ^x	610 ^x	850
TP1444	554	550	561	590	1127 ^x	623 ^x	652 ^x	610 ^x	850
T1514	554	550	561	590	1125	623	652	610	850
TP1514	554	550	561	590	1127 ^x	623 ^x	652 ^x	610 ^x	850
T1700	554	550	561	—	1127 ^x	623 ^x	—	610 ^x	850
T1504	554	550	561	—	1127 ^x	623 ^x	—	610 ^x	850
T(be) (sl)141 4	501	497	505	534	1074 ^x	620 ^x	649 ^x	610 ^x	850
TP1424	501	497	505	534	1074 ^x	620 ^x	649 ^x	610 ^x	850
T1410	501	497	505	534	1074 ^x	620 ^x	649 ^x	610 ^x	850
T(be)1 404	501	497	505	—	1072 ^x	620 ^x	—	610 ^x	850
T/ Tb1400	501	497	505	—	1072 ^x	620 ^x	—	610 ^x	850

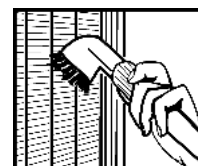
* Ako uređaj ima priložene zidne distancere, dimenzija se povećava za 35 mm (pogledajte 4.2 Postavljanje uređaja).

1.6 Ušteda energije

- Uvijek pazite na dobro prozračivanje i odzračivanje. Ne prekrivajte otvore odn. mreže za prozračivanje.
- Nemojte postavljati uređaj u područje izravnog sunčevog zračenja, pokraj štednjaka, grijanja i sličnog.
- Potrošnja energije ovisi o uvjetima postavljanja npr. okolnoj temperaturi (pogledajte 1.2 Područje upotrebe uređaja). Pri višoj okolnoj temperaturi potrošnja energije može se povećati.
- Uređaj otvarajte što je moguće kraće.
- Što je temperatura niže podešena, to je veća potrošnja energije.
- Sortirano umetanje namirnica: home.liebherr.com/food.
- Sve namirnice čuvajte dobro zapakirane i pokrivene. Time se sprječava stvaranje inja.
- Izvadite namirnice samo toliko dugo koliko je potrebno kako se ne bi previše zagrijale.
- Stavljanje toplih jela: Pustite da se prvo ohlade na sobnu temperaturu.
- Odmrznite duboko smrznutu hranu u prostoru za hlađenje.*
- Ako je u uređaju deblji sloj leda: odmrznite uređaj.*

Naslage prašine povećavaju potrošnju energije:

- Jednom godišnje obrišite prašinu s rashladnog uređaja s izmjenjivačem topline - metalne rešetke na stražnjoj strani uređaja.



2 Opće sigurnosne upute

Opasnost za korisnika:

- Uređaj mogu upotrebljavati djeca i osobe ograničenih psihičkih, osjetilnih ili mentalnih sposobnosti ili s nedovoljnim iskustvom i znanjem samo ako su pod nadzorom ili su upućeni u sigurno korištenje uređaja te razumiju opasnosti koje iz toga mogu proizaći. Djeca se ne smiju igrati uređajem. Djeca ne smiju čistiti i održavati uređaj bez nadzora. Djeca starosti između 3 i 8 godina smiju puniti i prazniti uređaj. Djecu mlađu od 3 godine treba držati podalje od uređaja ako nisu pod stalnim nadzorom.
- Kada uređaj iskapčate iz struje, uvijek uhvatite za utikač. Nemojte vući za kabel.
- U slučaju pogreške izvucite mrežni utikač ili isključite osigurač.
- Ne oštećujte mrežni priključni vod. Ne upotrebljavajte uređaj s neispravnim mrežnim priključnim vodom.
- Popravke, zahvate na uređaju i zamjenu mrežnog priključka voda smije vršiti samo servisna služba ili za to obučeno stručno osoblje.
- Montirajte, priključite i zbrinite uređaj samo prema uputama.
- Brižljivo sačuvajte ove upute i u slučaju potrebe je predajte novom vlasniku.

Opasnost od požara:

- Postojeće rashladno sredstvo (podatci na označnoj pločici) ekološki je prihvatljivo, ali i zapaljivo. Rashladno sredstvo koje curi može se zapaliti.
 - Nemojte oštetiti cijevne vodove kružnog toka rashladnog sredstva.
 - U unutrašnjosti uređaja ne rukujte izvorima zapaljenja.
 - U unutrašnjosti uređaja nemojte upotrebljavati električne uređaje (npr. uređaje za čišćenja na paru, grijače, uređaje za pripremu sladoleda itd.).
 - Kada curi rashladno sredstvo: Uklonite otvorenu vatru ili izvor zapaljenja u blizini mjesta istjecanja. Dobro prozračite prostori. Obavijestite servisnu službu.
- U uređaju ne skladištite eksplozivne materijale ili doze pod pritiskom sa zapaljivim pogonskim sredstvima kao što je propan, butan, pentan itd. Takve doze pod pritiskom prepoznat ćete po simbolu s plamenom otisnutim na podacima o sadržaju doze. Električni sklopovi mogu zapaliti plinove koji izlaze.

- Svijeće koje gore, svjetiljke i ostale predmete s otvorenim plamenom držite podalje od uređaja, kako ne bi zapalili uređaj.
- Alkoholna pića ili druga sredstva koja sadržavaju alkohol čuvajte samo dobro zatvorene. Električne komponente mogu zapaliti iscurjeli alkohol.

Opasnost od pada i prevrtanja:

- Postolje, pretince s ladicama, vrata itd. ne koristite kao gazište ili potpore. To posebno vrijedi za djecu.

Opasnost od trovanja živežnim namirnicama:

- Nemojte jesti namirnice koje su dugo stajale u uređaju.

Opasnost od smrzavanja, osjećaja gluhoće i bolova:

- Izbjegavajte trajni kontakt kože s hladnim površinama ili ohlađenom/smrznutom hranom ili poduzmite zaštitne mjere, npr. upotrijebite rukavice.

Opasnost od ozljeda i oštećenja:

- Vruća para može izazvati ozljede. Za odmrzavanje ne upotrebljavajte električne grijače uređaje ili uređaje za parno čišćenje, otvoreni plamen ili sprejeve za odmrzavanje.
- Led ne uklanjajte oštrim predmetima.

Opasnost od prignječenja:

- Pri otvaranju i zatvaranju vrata ne gurajte ruke u okove. Možete si prignječiti prste.

Simboli na uređaju:



Simbol se može nalaziti na kompresoru. Odnosi se na ulje u kompresoru i upućuje na sljedeću opasnost: Kod gutanja i prodiranja u dušne putove može biti smrtonosan. Ova napomena važna je samo za recikliranje. U normalnom pogonu ne postoji opasnost.





Simbol se nalazi na kompresoru i ukazuje na opasnost od zapaljivih tvari. Nemojte uklanjati naljepnicu.



Ova ili slična naljepnica mogu se nalaziti na stražnjoj strani uređaja. Odnosi se na pjenom ispunjene ploče u vratima i/ili u kućištu. Ova napomena važna je samo za recikliranje. Nemojte uklanjati naljepnicu.

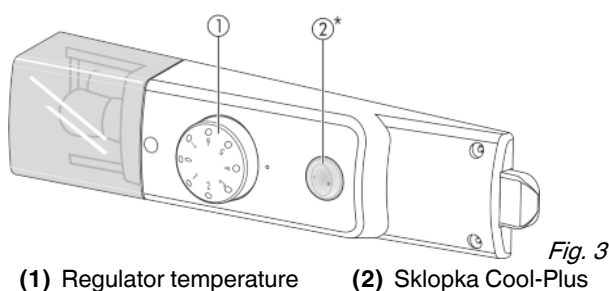
Obratite pažnju na specifične upute u drugim poglavljima:

	OPASNOST	označava neposredno opasnu situaciju koja može uzrokovati smrt ili teške tjelesne ozljede, ako se ne izbjegne.
--	----------	--

	UPOZORENJE	označava opasnu situaciju koja može uzrokovati smrt ili teške tjelesne ozljede, ako se ne izbjegne.
	OPREZ	označava opasnu situaciju koja može uzrokovati lakše ili srednje teške tjelesne ozljede, ako se ne izbjegne.
	POZOR	označava opasnu situaciju koja može uzrokovati materijalne štete, ako se ne izbjegne.
	Uputa	označava korisne napomene i savjete.

3 Elementi za rukovanje i prikaz

3.1 Elementi za rukovanje i upravljanje



(1) Regulator temperature (2) Sklopka Cool-Plus

4 Stavljanje u pogon

4.1 Transportiranje uređaja

- ▶ Uređaj transportirajte zapakiran.
- ▶ Uređaj transportirajte u uspravnom položaju.
- ▶ Uređaj nemojte transportirati sami.

4.2 Postavljanje uređaja



UPOZORENJE

Opasnost od požara zbog vlage!

Kada dijelovi koji vode struju ili mrežni priključni vod postanu vlažni, može doći do kratkog spoja.

- ▶ Uređaj je namijenjen za upotrebu u zatvorenim prostorijama. Uređaj nemojte postavljati na otvorenom ili u vlažnom području i području prskanja vodom.



UPOZORENJE

Opasnost od požara zbog kratkog spoja!

Ako dođe do međusobnog dodira između mrežnog kabela/utikača uređaja ili nekog drugog uređaja i stražnje strane uređaja, mrežni kabel/utikač mogu se oštetiti zbog vibracija uređaja, tako da može doći do kratkog spoja.

- ▶ Uređaj treba postaviti tako da ne dodiruje utikač ili mrežni kabel.
- ▶ U utičnice u prostoru stražnje strane uređaja ne smiju se priključivati niti uređaj niti drugi uređaji.



UPOZORENJE

Opasnost od požara zbog rashladnog sredstva!

Postojeće rashladno sredstvo ekološki je prihvatljivo, ali i zapaljivo. Rashladno sredstvo koje curi može se zapaliti.

- ▶ Nemojte oštetiti cijevne vodove kružnog toka rashladnog sredstva.



UPOZORENJE

Opasnost od požara i oštećenja!

- ▶ Ne stavljajte na hladnjak uređaje koji zrače toplinu npr. mikrovalnu pećnicu, toster itd!



UPOZORENJE

Opasnost od požara i oštećivanja zbog blokiranih otvora za prozračivanje!

- ▶ Otvore za prozračivanje uvijek držite slobodnim. Uvijek pazite na dobro prozračivanje i odzračivanje!

POZOR

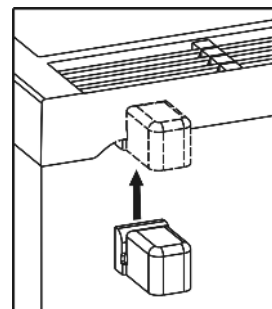
Opasnost od oštećivanja kondenziranom vodom!

- ▶ Uređaj ne postavljajte izravno uz drugi uređaj za hlađenje/zamrzavanje.

- U slučaju oštećenja obavezno se prije priključivanja uređaja informirajte kod dobavljača.
- Pod na mjestu postavljanja mora biti vodoravan i ravan.
- Nemojte postavljati uređaj u područje direktnog sunčevog zračenje, pokraj štednjaka, grijanja i sličnog.
- Postavite stražnju stranu uređaja izravno na zid tako da uvijek upotrijebite priloženi zidni odstojnik (vidi dolje).
- Uređaj se smije premješati samo kad je prazan.
- Podloga uređaja treba biti iste visine kao i okolni pod.
- Uređaj nemojte postavljati sami.
- Što je više rashladnog sredstva u uređaju, to veći mora biti prostor u kojem se uređaj nalazi. U premalim prostorima može nastati zapaljiva smjesa plina i zraka u slučaju istjecanja. Za svakih 8 g rashladnog sredstva prostor za postavljanje mora biti velik najmanje 1 m³. Podatci o količini rashladnog sredstva nalaze se na označnoj pločici u unutrašnjosti uređaja.
- ▶ Skinite priključni kabel sa stražnje strane uređaja. Pri tome skinite držač kabela, u suprotnom nastaju vibracijski šumovi!
- ▶ Skinite zaštitnu foliju s vanjske strane uređaja.*
- ▶ Skinite zaštitnu foliju s ukrasnih letvica.
- ▶ Uklonite sve transportne sigurnosne dijelove.

Kako bi se postigla deklarirana potrošnja energije, potrebno je koristiti distancere koji su priloženi uz neke uređaje. Time se dubina uređaja povećava za oko 35 mm. Uređaj je potpuno funkcionalan bez uporabe distancera, ali ima neznatno veću potrošnju energije.

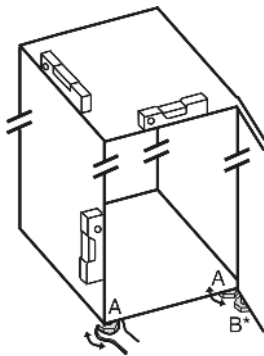
- ▶ Ako uređaj ima priložene zidne distancere, postavite te zidne distancere na stražnji dio uređaja na lijevoj i desnoj strani.



- ▶ Uklonite ambalažu. (pogledajte 4.6 Zbrinjavanje ambalaže).

Stavljanje u pogon

- Uređaj poravnajte priloženim viličastim ključem preko podesivih nožica (A) i pomoću libela tako da stoji stabilno i uspravno.



Uputa

- Očistite uređaj (pogledajte 6.2 Čišćenje uređaja.) .

Ako se uređaj postavlja u vrlo vlažnoj okolini, na vanjskog strani uređaja može doći do stvaranja kondenzirane vode.

- Obratite pozornost na dobro prozračivanje i odzračivanje na mjestu postavljanja.

4.3 Promjena smjera okretanja vrata

Po potrebi možete zamijeniti zaustavljač.

Osigurajte da imate na raspolaganju sljedeći alat:

- Torx® 25
- Torx® 15
- priloženi viličasti ključ
- po potrebi drugu osobu za montažu



OPREZ

Opasnost od ozljeđivanja ako se vrata prevrnu!

- Dobro pričvrstite vrata.
- Oprezno odložite vrata.

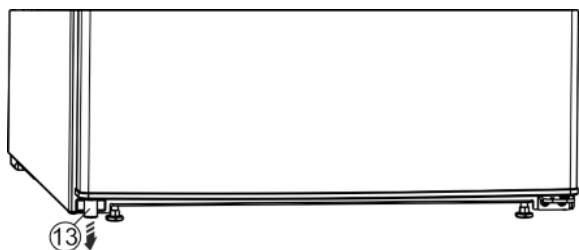


Fig. 4

- Dolje lijevo izvadite razmačnik Fig. 4 (13) iz vrata.

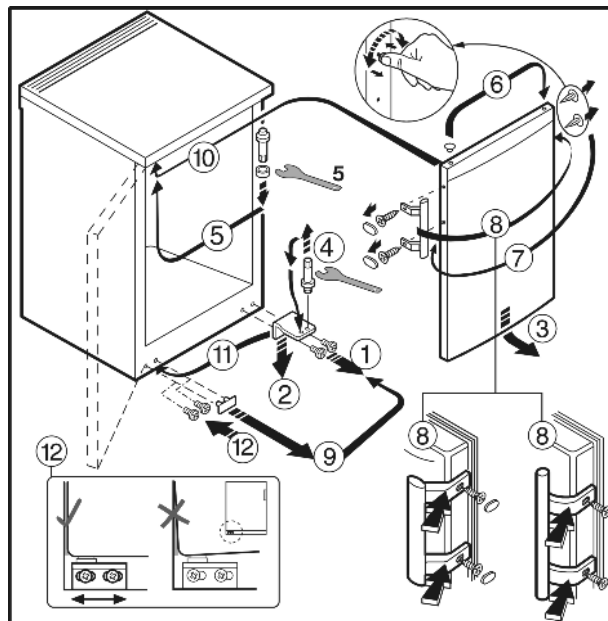


Fig. 5 u uređaja s kvakom vrata

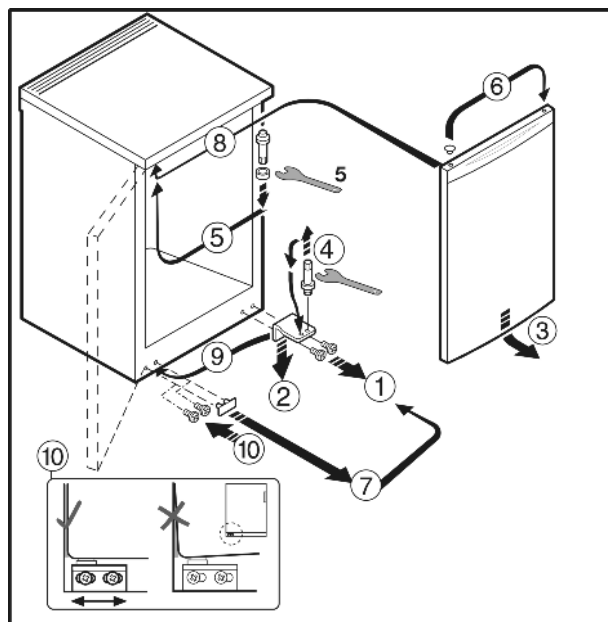


Fig. 6 u uređaja bez kvake vrata*

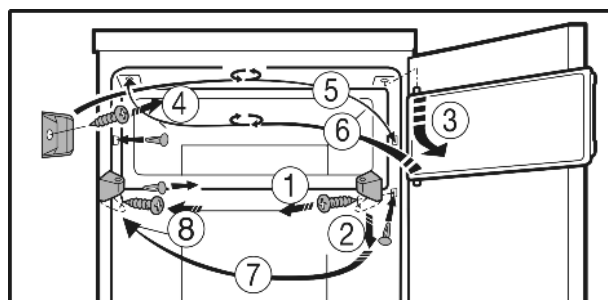


Fig. 7 u uređaja s pretincem za zamrzavanje*

- Postupite prema brojevima pozicija navedenima na slici.

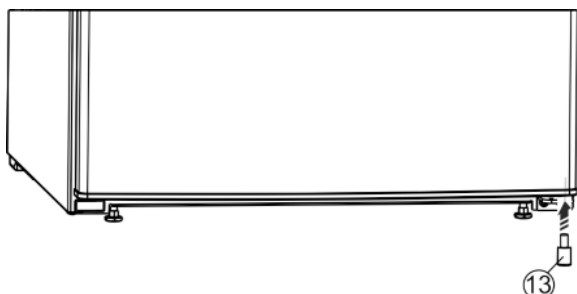


Fig. 8

- ▶ Razmačnik Fig. 8 (13) ponovno umetnite desno dolje u vrata jer je on važan za stabilnost uređaja.



UPOZORENJE

Opasnost od ozljeda zbog ispadanja vrata!
Ako dijelovi ležaja nisu dovoljno čvrsto pritegnuti, vrata mogu ispasti. To može dovesti do teških ozljeda. Osim toga vrata event. nisu zatvorena, tako da uređaj ne hladi ispravno.

- ▶ Čvrsto pritegnite podloške ležaja/svornjake ležaja (s 4 Nm).
- ▶ Prekontrolirajte sve vijke i ako je potrebno pritegnite ih.

4.4 Podgradnja



UPOZORENJE

Opasnost od požara zbog kratkog spoja!

- ▶ Pri ugradnji uređaja u nišu nemojte pritisnuti, priklještitii ili oštetiti električni kabel.
- ▶ Ne upotrebljavajte uređaj s oštećenim električnim kabelom.

Gornji uređaji visine do 850 mm mogu se podgraditi. Kod radnih površina u jednom komadu može se gornja ploča hladnjaka skinuti i uređaj se može smjestiti pod radnu ploču.

Utičnica Fig. 9 (1) bi trebala biti izvan područja stražnje strane uređaja i biti lako pristupačna.

Za prozračivanje i odzračivanje na stražnjoj strani uređaja mora biti najmanje 140 cm² prostora. Profil za pričvršćivanje na zid radne plohe mora pri 600 mm dubine za podgradnju imati dubinu od najviše 10 mm.

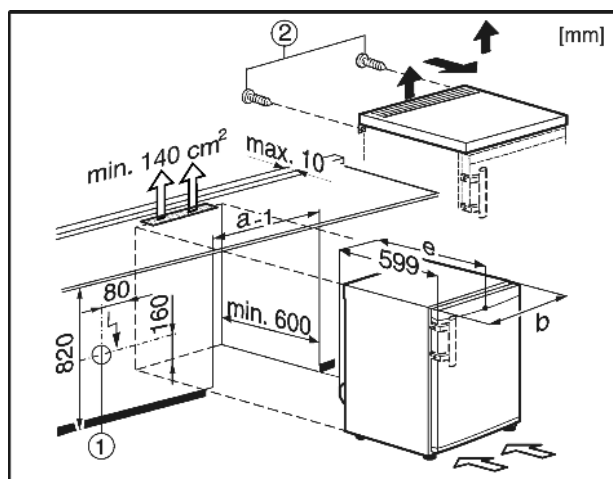


Fig. 9

Za uklanjanje gornje ploče:

- ▶ Uklonite Fig. 9 (2) vijke na stražnjoj strani.
- ▶ Ploču straga podignite, povucite prema naprijed i uklonite prema gore.

4.5 Ugradnja u kuhinjski namještaj

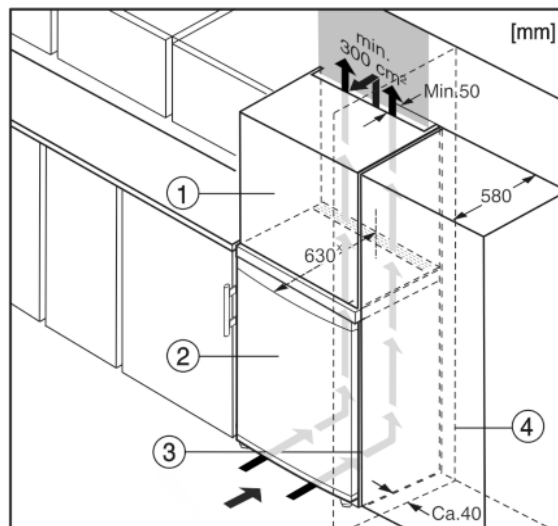


Fig. 10

- (1) Viseći ormar*
- (2) Uređaj*
- (3) Kuhinjski ormar*
- (4) Zid*

* Ako uređaj ima priložene zidne odstojnike, dimenzija se povećava za 35 mm (pogledajte 4.2 Postavljanje uređaja).

Uređaj se može adaptirati za ugradnju u kuhinjske ormare. Kako biste uređaj Fig. 10 (2) prilagodili visini kuhinjskog namještaja, iznad uređaja možete postaviti viseći ormar Fig. 10 (1).

Kod adaptacije s kuhinjskim ormarima (dubina maks. 580 mm) uređaj se može postaviti izravno uz kuhinjski ormar Fig. 10 (3). Uređaj stoji bočno 34 mm * i u sredini uređaja 50 mm * nasuprot pročelju kuhinjskog ormara.*

POZOR

Opasnost od oštećenja pregrijavanjem zbog nedovoljne ventilacije!

Ako je ventilacija nedovoljna, kompresor se može oštetiti.

- ▶ Osigurajte dovoljnu ventilaciju.
- ▶ Vodite računa o potrebnoj ventilaciji.

Potrebna ventilacija:

- Na stražnjoj strani visećeg ormara mora postojati okno za izlazni zrak dubine najmanje 50 mm iznad ukupne širine visećeg ormara.
- Poprečni presjek prostora za odzračivanje pod stropom trebao bi iznositi barem 300 cm².*
- Što je veći poprečni presjek prostora za ventilaciju, to uređaj štedi više energije.

Kada se uređaj postavlja s okovima pored zida Fig. 10 (4), razmak između uređaja i zida mora iznositi najmanje 40 mm. To odgovara stajanju ručice kod otvorenih vrata.*

4.6 Zbrinjavanje ambalaže



UPOZORENJE

Opasnost od gušenja ambalažnim materijalom i folijama!

- ▶ Nemojte ostaviti djecu da se igraju ambalažnim materijalom.

Pakovanje je proizvedeno od reciklažnog materijala:

- valovitog kartona/kartona
- Dijelovi od pjenastog polistirola
- Folije i vrećica od polietilena
- trake za omatanje od polipropilena
- drvenog okvira s čavlima i ploče od polietilena*
- ▶ Odnesite ambalažni materijal na službeno sabirno mjesto.



Rukovanje

4.7 Priklučivanje uređaja

POZOR

Neispravno priklučivanje!

Oštećenje elektronike.

- ▶ Nemojte koristiti otočni izmjenjivač.
- ▶ Nemojte koristiti utikače za štednju energije.



UPOZORENJE

Neispravno priklučivanje!

Opasnost od požara.

- ▶ Nemojte koristiti produžne kabele.
- ▶ Nemojte koristiti razvodne utičnice.

Vrsta struje (izmjenična struja) i napon na mjestu postavljanja moraju odgovarati podacima na tipskoj pločici (pogledajte 1 Ukratko o uređaju).

Utičnica mora biti propisno uzemljena i imati električnu zaštitu. Aktivacijska struja osigurača mora biti između 10 A i 16 A.

Utičnica mora biti lako dostupna, kako bi se uređaj u slučaju nužde lako mogao isključiti iz struje. Treba se nalaziti izvan područja stražnje strane uređaja.

- ▶ Provjerite električni priključak.
- ▶ Utaknite mrežni utikač.



4.8 Uključivanje uređaja

Uređaj pokrenite oko 2 sata prije prvog punjenja hranom.*

- ▶ Regulator temperature *Fig. 3 (1)* okrenite u desnu stranu iz položaja 0 do točke 3.
- ▷ Gori unutarnje osvjetljenje.

5 Rukovanje

5.1 Hladnjak

Zahvaljujući prirodnoj cirkulaciji zraka u hladnjaku, podešavaju se različita područja temperature. Najniža temperatura je neposredno iznad posude za povrće i na stražnjoj stijenci. U gornjem prednjem području i u vratima je najtoplije.

5.1.1 Rashlađivanje živežnim namirnicama

Najniža temperatura je neposredno iznad posuda za povrće i na stražnjoj stijenci. Najviša je temperatura na prednjem gornjem dijelu i u vratima.*

- ▶ Uskladištite živežne namirnice koje se lako kvare kao što su gotova jela, meso i salame u najhladnijem području. U gornjem području i u vratima čuvajte maslac i konzerve. (pogledajte 1 Ukratko o uređaju)
- ▶ Za pakiranje upotrijebite plastične, metalne, aluminijske i staklene posudice koje se mogu ponovo upotrijebiti i folije za zadržavanje svježine.
- ▶ Sirovo meso ili ribu spremajte uvijek u čistim, zatvorenim spremnicima na najdonju policu u hladnjaku tako da ne mogu dodirivati drugu hranu i da ne mogu kapati na nju.
- ▶ Namirnice koje lako preuzimaju ili predaju okus ili miris, i tekućine uvijek čuvajte u zatvorenim posudama ili pokrivene.
- ▶ Živežne namirnice nemojte skladištiti preblizu kako bi zrak mogao dobro cirkulirati.

5.1.2 Podešavanje temperature

Temperatura se može podesiti između 1 (najviša temperatura, najmanja snaga hlađenja) i 7 (najniža temperatura, najveća snaga hlađenja).

Preporuča se srednji položaj regulatora pa će se tako postići srednja temperatura hlađenja od oko 5 °C.

U pretincu za zamrzavanje će se tada podesiti prosječna temperatura od oko -18 °C.*

Ako se pospremaju duboko zamrznute namirnice i ako se moraju ostvariti niske temperature za zamrzavanje, tada se preporuča da regulator temperature bude u položaju od »4« do »7«. U položaju »7« u najhladnijoj zoni prostora za hlađenje moguće je postići temperature ispod 0 °C.*

- ▶ Okrenite regulator temperature *Fig. 3 (1)*.

Temperatura ovisi o sljedećim faktorima:

- učestalosti otvaranja vrata
- trajanju otvaranja vrata
- temperaturi prostorije u kojoj je postavljen
- vrsti, temperaturi i količini zamrznutih živežnih namirnica
- ▶ Po potrebi regulatorom prilagodite temperaturu.

5.1.3 Funkcija CoolPlus*

Kod nižih temperatura prostorije ispod ili točno 15 °C:

- ▶ Pritisnite prekidač Cool-Plus *Fig. 3 (2)*.
- ▷ Niske temperature u pretincu za zamrzavanje su osigurane. Ako je sobna temperatura ponovno veća od 15 °C:
- ▶ Ručno deaktivirajte prekidač Cool-Plus *Fig. 3 (2)*.

Uputa

- ▶ Pri normalnim temperaturama prostora, višim od 15 °C, **nije** potrebno uključivanje, sklopka Cool-Plus treba ostati isključena.

5.1.4 Police za odlaganje

Premještanje i vađenje policica za odlaganje

Police za odlaganje su zaustavljivačima zaštićene od nehotičnog izvlačenja.

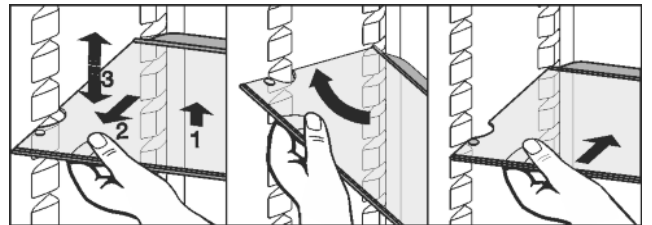
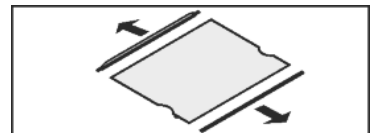


Fig. 11

- ▶ Podignite police za odlaganje i izvucite ih malo prema naprijed.
- ▶ Premjestite policu po visini. U tu svrhu pomaknite izreze uzduž podloga.
- ▶ Za potpuno vađenje police nakosite i izvucite ih prema naprijed.
- ▶ Gurnite policu za odlaganje tako da je stražnji rub graničnika okrenut prema gore.
- ▷ Živežne namirnice se neće smrzavati uz stražnju stijenku.

Rastavljanje policica za odlaganje

- ▶ Police za odlaganje možete rastaviti radi čišćenja.



5.1.5 Korištenje djeljivih polica

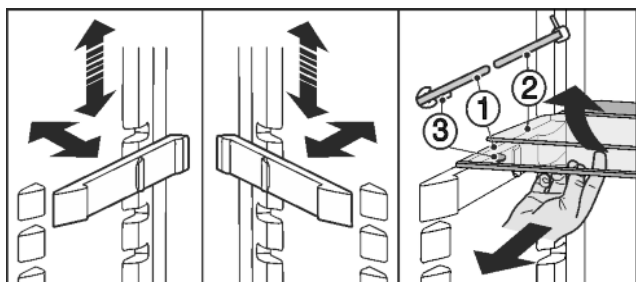


Fig. 12

Namještanje po visini:

- ▶ Izvadite staklene ploče jednu po jednu prema naprijed.
- ▶ Izvucite podlogu iz ureza i zakvačite je na željenoj visini. Upotrijebite obje police za odlaganje:
- ▶ Podignite gornju staklenu ploču, a donju staklenu ploču povlačite prema naprijed.
- ▷ Staklena ploča (1) sa zaustavljačima izvlačenja mora biti srijeda da zaustavljači (3) budu okrenuti prema dolje.

5.1.6 Police u vratima

Izvadite policu za vrata

- ▶ Izvadite policu prema slici.

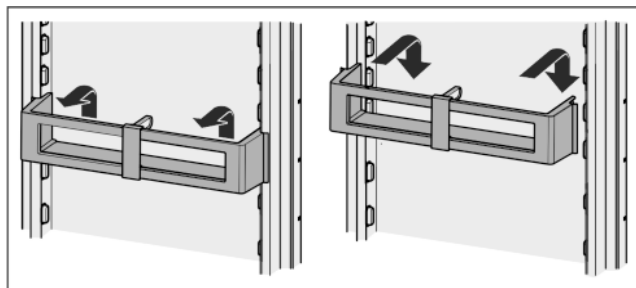
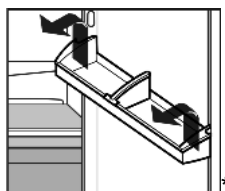


Fig. 13*

Rastavljanje polica u vratima hladnjaka*

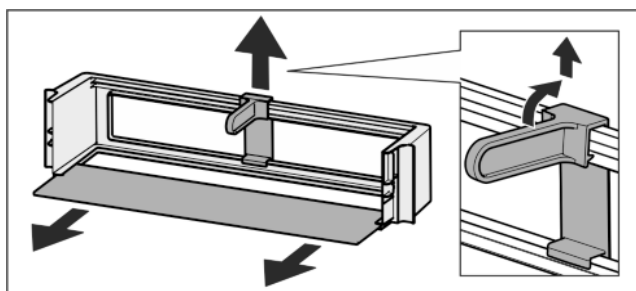
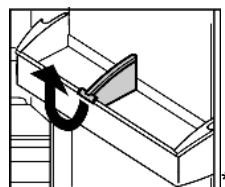


Fig. 14*

- ▶ Police u vratima hladnjaka se u svrhu čišćenja mogu rastaviti.

5.1.7 Vađenje držača za boce

- ▶ Izvadite držač za boce prema slici.



5.2 Pretinac za zamrzavanje*

U pretincu za zamrzavanje možete pri temperaturi od $-18\text{ }^{\circ}\text{C}$ i nižoj držati duboko zamrznute i zamrznute namirnice nekoliko mjeseci, pripremati kockice leda i uz to zamrzavati svježe namirnice.

Temperatura zraka u pretincu izmjerena termometrom ili drugim uređajima za mjerenje može se mijenjati.

5.2.1 Zamrzavanje namirnica

Tijekom 24 sata možete zamrznuti najviše toliko kilograma svježih namirnica koliko je navedeno na tipskoj pločici (pogledajte 1 Ukratko o uređaju) pod »Kapacitet zamrzavanja ... kg/24h«.



OPREZ

Opasnost od ozljeđivanja krhotinama stakla!

Boce i limenke s pićima mogu puknuti tijekom zamrzavanja. To vrijedi posebno za gazirana pića.

- ▶ Nemojte zamrzavati boce i limenke s pićima!

- ▶ 24 h prije zamrzavanja podesite temperaturu na srednji do hladan položaj.

- ▶ Uključivanje Cool-Plus: Pritisnite tipku Cool-Plus Fig. 3 (2)*

Kako bi se namirnice brzo u cijelosti zamrznule, po pakiranju ne biste smjeli prekoračivati sljedeće količine:

- voće, povrće do 1 kg
- meso do 2,5 kg
- ▶ Pakirajte živežne namirnice u porcijama u vrećice za zamrzavanje, plastične, metalne i aluminijske posude koje se mogu ponovo upotrijebiti.
- ▶ Posložite široko živežne namirnice na dno pretinca i ne stavljajte ih u dodir s već zamrznutim namirnicama kako se one ne bi otapale.*
- ▶ Ponovo vratite temperaturu na uobičajenu vrijednost 24 h nakon spremanja namirnica. Ukoliko je sobna temperatura veća od $15\text{ }^{\circ}\text{C}$:*
- ▶ Isključivanje Cool-Plus: Pritisnite tipku Cool-Plus Fig. 3 (2)*

5.2.2 Vremena skladištenja

Navedena vremena skladištenja su orijentacijske vrijednosti za razne živežne namirnice koje valja zamrznuti.

Sladoled	2 do 6 mjeseci
Kobasice, pršut	2 do 6 mjeseci
Kruh, pekarski proizvodi	2 do 6 mjeseci
Divljač, svinjetina	6 do 10 mjeseci
Riba, krupna	2 do 6 mjeseci
Riba, sitna	6 do 12 mjeseci
Sir	2 do 6 mjeseci
Perad, govedina	6 do 12 mjeseci
Povrće, voće	6 do 12 mjeseci

Navedena vremena skladištenja su orijentacijska.

5.2.3 Odleđivanje živežnih namirnica

- u hladnjaku
- u mikrovalnoj pećnici
- u pećnici/štednjaku na vrući zrak
- na sobnoj temperaturi
- ▶ Uzmite samo onoliko živežnih namirnica koliko Vam je potrebno. Konzumirajte odleđene živežne namirnice što je brže moguće.

Održavanje

- ▶ Odležene živežne namirnice ponovo zamrzavajte samo u iznimnim slučajevima.

6 Održavanje

6.1 Otapanje

6.1.1 Odleđivanje hladnjaka

Zamrzivač se otapa automatski. Otopljena voda isparava. Kapljice vode ili tanak sloj mraza ili leda na stražnjoj stijenci funkcijski su uvjetovane i potpuno normalne.

- ▶ Redovito čistite ispusni otvor, kako bi voda od otapanja mogla otjecati van. (pogledajte 6.2 Čišćenje uređaja.)

6.1.2 Odleđivanje zamrzivača*

U zamrzivaču se nakon duljeg rada stvara slojinja, odn. leda. To je potpuno normalno. Slojinja, odn. leda se brže stvara, ako se vrata često otvaraju ili se stavljaju tople živežne namirnice. Deblji sloj leda, međutim, povećava potrošnju energije. Stoga uređaj redovito odleđujte.



UPOZORENJE

Nepravilno odmrzavanje uređaja!
Ozljede i oštećenja.

- ▶ Ne upotrebljavajte mehanička pomagala ili druga sredstva koja nije preporučio proizvođač kako biste ubrzali odmrzavanje.
 - ▶ Ne upotrebljavajte električne grijače ili parne čistače, otvoreni plamen ili sprejeve za odmrzavanje.
 - ▶ Led ne uklanjajte oštrim predmetima.
 - ▶ Nemojte oštetiti cijevne vodove kružnog toka rashladnog sredstva.
-
- ▶ Isključite uređaj.
 - ▶ Izvucite mrežni utikač.
 - ▶ Namirnice zamotajte u novinski papir ili deke i pohranite na hladnom mjestu.
 - ▶ Tijekom odleđivanja ostavite otvorena sva vrata.
 - ▶ Izvadite komadiće leda koji su se odlomili.
 - ▶ Otopljenu vodu eventualno više puta pokupite spužvom ili krpom.
 - ▶ Očistite pretinac. (pogledajte 6.2 Čišćenje uređaja.)

6.2 Čišćenje uređaja.

Redovito čistite uređaj.



UPOZORENJE

Opasnost od ozljeda i oštećenja zbog vruće pare!
Vruća para može uzrokovati opekline i oštetiti površine.

- ▶ Nemojte koristiti uređaje za čišćenje na paru!

POZOR

Pogrešno čišćenje oštećuje uređaj!

- ▶ Nemojte koristiti koncentrirano sredstvo za čišćenje.
- ▶ Nemojte koristiti spužve ili čeličnu vunu koji grebu.
- ▶ Nemojte koristiti oštra sredstva za čišćenje ili sredstva koja grebu, sadrže pijesak, klorid ili kiseline.
- ▶ Nemojte koristiti kemijska otapala.
- ▶ Nemojte oštetiti ili ukloniti tipsku pločicu na unutarnjoj strani uređaja. Ona je važna za servisnu službu.
- ▶ Nemojte prekinuti, prelomiti ili oštetiti druge komponente.
- ▶ Pazite na to da u ispusni žlijeb, ventilacijske rešetke i električne dijelove ne prođe voda od čišćenja.
- ▶ Upotrijebite mekane krpe za čišćenje i univerzalno sredstvo za čišćenje s neutralnom pH vrijednošću.
- ▶ U unutarnjem prostoru uređaja upotrebljavajte samo sredstva za čišćenje i njegu, koja nisu štetna za živežne namirnice.

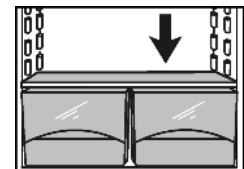
- ▶ **Ispraznite uređaj.**
- ▶ **Izvucite mrežni utikač.**



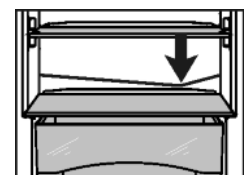
- ▶ Redovito čistite **rešetke za prozračivanje i odzračivanje**.
▷ Naslage prašine povećavaju potrošnju energije.
- ▶ **Vanjske i unutarnje površine od plastike** očistite mlakom vodom i s malo sredstva za pranje.
- ▶ Obrišite **lakirane bočne stijenke** isključivo mekanom, čistom krpom. Pri jakoj prljavštini upotrijebite mlačnu vodu i neutralno sredstvo za čišćenje.*
- ▶ Obrišite **lakirane površine vrata** isključivo mekanom, čistom krpom. Pri jakoj prljavštini upotrijebite malo vode ili neutralno sredstvo za čišćenje. Opcijski se može upotrijebiti i krpa od mikrovlakana.*

Sredstvo za čišćenje plemenitog čelika nemojte nanositi na staklene ili plastične površine kako se ne bi izgubile. Početna tamnija mjesta i intenzivnija boja površine od plemenitog čelika normalna su pojava.*

- ▶ Ako su prljave, **vanjske površine od plemenitog čelika** najprije očistite uobičajenim sredstvom za čišćenje plemenitog čelika. Zatim ravnomjerno nanosite sredstvo za njegu plemenitog čelika u smjeru poliranja.*



- ▶ Čišćenje **ispusnog otvora**: naslage uklanjajte tankim pomagalom, npr. štapićima za uho.



- ▶ Većina **dijelova opreme** se u svrhu čišćenja mogu rastaviti: vidi u dotičnom poglavlju.
- ▶ Očistite **ladice** mlakom vodom i s malo sredstva za pranje.
- ▶ **Ostale dijelove opreme** očistite mlakom vodom i s malo sredstva za pranje.

Nakon čišćenja:

- ▶ Krpom suho obrišite uređaj i dijelove opreme.
- ▶ Ponovo priključite i uključite uređaj. Kada je temperatura dovoljno niska:
- ▶ Ponovo stavite živežne namirnice.

6.3 Zamjena unutarnje rasvjete

U uređaju je serijski ugrađena LED svjetiljka za osvjetljavanje unutarnjeg prostora.

Pri uporabi žarulje:

- Koristite žarulju s maks. 15 W i podnoškom E14.
- Vrsta struje (izmjenična struja) i napon na mjestu postavljanja moraju odgovarati podacima na označnoj pločici (pogledajte 1 Ukratko o uređaju).

Pri uporabi LED žarulje:

- Koristite samo originalnu LED žarulju proizvođača. Žarulju možete naručiti od službe za korisnike ili specijaliziranog trgovca (pogledajte 6.4 Služba za kupce).



UPOZORENJE

Opasnost od ozljeda od LED svjetiljke!
Intenzitet svjetlosti LED rasvjete udovoljava razredu rizika RG 2.

Ako skinete pokrov:

- ▶ Ne gledajte optičkim lećama izravno u rasvjetu iz neposredne blizine. Mogli biste ozlijediti oči.



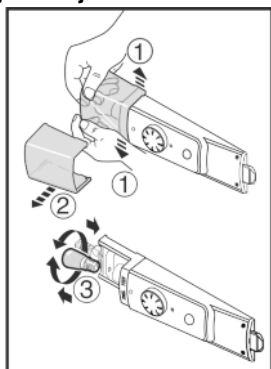
UPOZORENJE

Opasnost od požara od LED svjetiljke!
Stavljanjem drugih LED žarulja postoji opasnost od pregrijavanja i požara.

- ▶ Koristite originalne LED žarulje proizvođača.

Ako se žarulja pokvari, zamijenite je na sljedeći način:

- ▶ Isključite uređaj.
- ▶ Izvucite mrežni utikač ili isključite osigurač.
- ▶ Poklopac žaruljice prema slici, unutra, rastavite pritiskom u prednjem dijelu i skinite ga povlačenjem u stranu.
- ▶ Zamijenite žarulju.
- ▶ Poklopac žaruljice ponovo natakните i završite ga.



6.4 Služba za kupce

Najprije provjerite možete li sami otkloniti kvar (pogledajte 7 Smetnje). Ako ne možete, obratite se servisnoj službi. Adresu ćete pronaći u priloženom popisu servisnih službi.



UPOZORENJE

Opasnost od ozljeda zbog nestručnog popravka!
▶ Popravke i zahvate na uređaju i priključnom mrežnom vodu, koji nisu izričito navedeni u (pogledajte 6 Održavanje), smije vršiti samo servisna služba.

- ▶ Očitajte naziv uređaja Fig. 15 (1), servisni broj Fig. 15 (2) i serijski broj Fig. 15 (3) s tipske pločice. Tipska pločica nalazi se na lijevoj unutarnjoj strani uređaja.

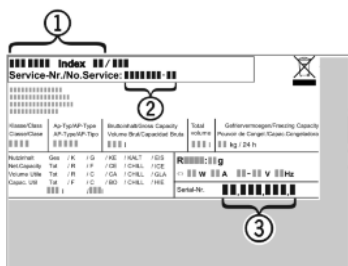


Fig. 15

- ▶ Obavijestite službu za kupce i javite im kvar, naziv uređaja Fig. 15 (1), servisni broj Fig. 15 (2) i serijski broj Fig. 15 (3).
- ▶ Time ćete omogućiti brz i točan servis.
- ▶ Ostavite uređaj zatvorenim dok ne dođe služba za kupce.

▶ Živežne namirnice će ostati duže hladne.

- ▶ izvucite utikač (pritom ne vucite za priključni kabel) ili isključite osigurač.

7 Smetnje

Vaš uređaj je konstruiran i proizveden tako da su osigurani funkcijska sigurnost i dug vijek trajanja. Ako pri korištenju dođe do smetnji, provjerite radi li se o smetnji zbog greške korisnika. U tom slučaju moramo Vam i tijekom jamstvenog razdoblja zaračunati troškovi popravka. Sljedeće smetnje možete ukloniti i sami:

Uređaj ne radi.

- Uređaj nije uključen.
- ▶ Uključite uređaj.
- Mrežni utikač ne ispravno utaknut u utičnicu.
- ▶ Provjerite mrežni utikač.
- Osigurač utičnice nije ispravan.
- ▶ Provjerite osigurač.

Kompresor dugo radi.

- Kompresor se uključuje pri maloj potrebi za hlađenjem, na najmanji broj okretaja. Iako se time povećava broj okretaja, šteti se energija.
- ▶ To je uobičajeno kod štedljivih modela.

Jedna LED straga dolje na uređaju (kod kompresora) redovito trepti svakih 15 sekundi*.

- Pretvarač je opremljen kontrolnom lampicom za dijagnozu kvara.
- ▶ Treptanje je normalno.

Zvukovi su preglasni.

- Kompresori s regulacijom brzine vrtnje* mogu zbog različitih stupnjeva brzine vrtnje uzrokovati razne zvukove pri radu.
- ▶ Taj zvuk je normalan.

Klokotanje i žuborenje

- Te zvukove stvara rashladno sredstvo koje teče u rashladnom krugu.
- ▶ Taj zvuk je normalan.

Tiho klikanje

- Do njega dolazi uvijek kada se agregat rashladnog sustava (motor) automatski uključuje ili isključuje.
- ▶ Taj zvuk je normalan.

Brujanje. Neko vrijeme je glasnije dok se uključuje agregat (motor).

- Pri svježe stavljenim namirnicama ili duže otvorenim vratima, snaga hlađenja se automatski povećava.
- ▶ Taj zvuk je normalan.
- Temperatura okoline je previsoka.
- ▶ Rješavanje problema: (pogledajte 1.2 Područje upotrebe uređaja)

Vibracijski zvukovi

- Uređaj nije čvrsto postavljen na pod. Agregat za hlađenje može prenijeti vibracije na namještaj i predmete koji se nalaze u blizini hladnjaka.
- ▶ Poravnajte uređaj namjestivim nogama.
- ▶ Boce i posude stavite dalje jedne od drugih.

Vanjske površine uređaja su tople*.

- Toplina rashladnog sredstva će se potrošiti za uklanjanje kondenzata.
- ▶ To je normalno.

Temperatura nije dovoljno niska.

- Vrata uređaja nisu dobro zatvorena.
- ▶ Zatvorite vrata uređaja.
- Prozračivanje i odzračivanje nije dovoljno.
- ▶ Oslobodite i očistite ventilacijske rešetke.
- Temperatura okoline je previsoka.

Stavljanje van pogona

- ▶ Rješavanje problema: (pogledajte 1.2 Područje upotrebe uređaja) .
 - Uređaj je otvaran prečesto ili predugo.
- ▶ Pričekajte hoće li se potrebna temperatura ponovno sama namjestiti. Ako ne, obratite se servisnoj službi (pogledajte 6 Održavanje) .
 - Uređaj je preblizu izvoru topline (štednjak, grijanje itd.).
- ▶ Promijenite lokaciju uređaja ili izvora topline.

Unutarnja rasvjeta ne svijetli.

- Uređaj nije uključen.
- ▶ Uključite uređaj.
- Žarulja nije ispravna (ako su LED žarulje isporučene).



UPOZORENJE

Opasnost od ozljeda od LED svjetiljke!

Intenzitet svjetlosti LED rasvjete udovoljava razredu rizika RG 2.

Ako skinete pokrov:

- ▶ Ne gledajte optičkim lećama izravno u rasvjetu iz neposredne blizine. Mogli biste ozlijediti oči.

- ▶ Zamijenite žarulju (pogledajte 6 Održavanje) .

Kod sobne temperature niže od 15 °C uređaj je na unutarnjoj površini desne bočne strane prostora za hlađenje na mjestima malo topao.

→ To je potrebno zbog funkcija.

- ▶ To je normalno.

8 Stavljanje van pogona

8.1 Isključite uređaj

- ▶ Regulator temperature *Fig. 3 (1)* okrenite na 0.

8.2 Isključivanje uređaja

- ▶ Ispraznite uređaj.
- ▶ Isključite uređaj (pogledajte 8 Stavljanje van pogona) .
- ▶ Izvucite mrežni utikač.
- ▶ Očistite uređaj (pogledajte 6.2 Čišćenje uređaja.) .



- ▶ Ostavite vrata otvorena, kako ne bi nastao smrad.

9 Zbrinjavanje uređaja

Uređaj još sadrži vrijedne materijale i treba ga zbrinuti odvojeno od ostalog otpada u naselju. Zbrinjavanje rashodovanih uređaja mora se izvršiti stručno i propisno u skladu s važećim lokalnim odredbama i propisima.



Nemojte oštetiti rashodovani uređaj pri transportu na rashladnom krugu, kako rashladno sredstvo koje se nalazi u njemu (podaci se nalaze na označnoj pločici) i ulje nekontrolirano ne bi istekli.

Učinite uređaj neupotrebljivim:

- ▶ Izvucite mrežni utikač.
- ▶ Odvojite priključni kabel.



Liebherr-Hausgeräte Marica EOOD

4202 Radinovo

Bezirk Plovdiv

Bulgarien

home.liebherr.com