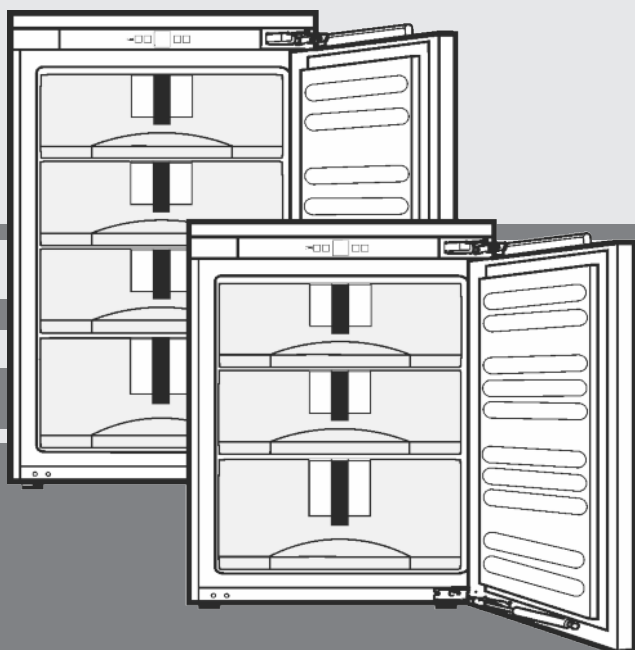


Upute za korištenje

HR

Zamrzivač ladičar, ugradbeni, pričvršćenje vrata ormara po sustavu "vrata na vrata"



141217 **7086546 - 00**

IGN10/ IGN16/ SIGN35 ... LP

LIEBHERR

Sadržaj

1	Ukratko o uređaju	2
1.1	Pregled uređaja i opreme.....	2
1.2	Područje upotrebe uređaja.....	2
1.3	Sukladnost.....	3
1.4	Podatci o proizvodu.....	3
1.5	Ušteda energije.....	3
2	Opće sigurnosne upute	3
3	Elementi za rukovanje i prikaz	4
3.1	Elementi za rukovanje i nadzor.....	4
3.2	Indikator temperature.....	4
4	Stavljanje u pogon	4
4.1	Uključivanje uređaja.....	4
5	Rukovanje	4
5.1	Osiguranje za djecu.....	4
5.2	Alarm vrata.....	5
5.3	Alarm temperature.....	5
5.4	Zamrzavanje namirnica.....	5
5.5	Odleđivanje živežnih namirnica.....	5
5.6	Podešavanje temperature.....	5
5.7	SuperFrost.....	6
5.8	Ladice.....	6
5.9	Police za odlaganje.....	6
5.10	VarioSpace.....	6
5.11	Informacijski sustav.....	6
5.12	Posudica za kocke leda.....	7
5.13	Ulošci za hlađenje.....	7
6	Održavanje	7
6.1	Otapanje uređaja s NoFrost sustavom.....	7
6.2	Čišćenje uređaja.....	7
6.3	Služba za kupce.....	7
7	Smetnje	8
8	Stavljanje van pogona	8
8.1	Isključenje uređaja.....	8
8.2	Isključivanje uređaja.....	8
9	Zbrinjavanje uređaja	9

Proizvođač stalno radi na daljnjem razvoju svih tipova i modela. Zbog toga Vas molimo da imate razumijevanja za to da zadržavamo pravo na izmjene u obliku, opremi i tehnici.

Kako biste se upoznali sa svim prednostima Vašega novog uređaja, pažljivo pročitajte naputke u ovoj uputi.

Uputa vrijedi za više modela, pri čemu su moguća odstupanja. Odlomci koji se odnose samo na određene uređaje su označeni zvjezdicom (*).

Napomene za djelovanje su označene ►, a rezultati djelovanja ▷.

1 Ukratko o uređaju

1.1 Pregled uređaja i opreme

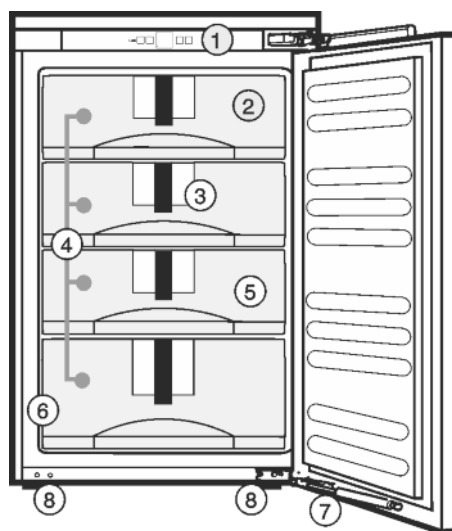


Fig. 1

- | | |
|------------------------------------|----------------------------|
| (1) Elementi za rukovanje i nadzor | (5) VarioSpace |
| (2) Uložak za hlađenje* | (6) Označna pločica |
| (3) Informacijski sustav* | (7) Prigušivač zatvaranja* |
| (4) Ladice | (8) Podesive nožice |

Uputa

- Pretinci, ladice ili košare raspoređeni su u stanju isporuke za optimalno korištenje energije.

1.2 Područje upotrebe uređaja

Namjenska uporaba

Uređaj je prikladan isključivo za hlađenje živežnih namirnica u kućnom ili sličnom području. U to se ubraja i npr. korištenje

- u osobnim kuhinjama, pansionima za doručak,
- za goste u seoskim kućama, hotelima, motelima i drugim smještajima,
- za catering i slične usluge na veliko.

Svi su ostali načini uporabe nedopušteni.

Predvidljiva pogrešna uporaba

Sljedeće su uporabe izričito zabranjene:

- skladištenje i hlađenje lijekova, krvne plazme, laboratorijskih preparata ili sličnih tvari i proizvoda koji podliježu Direktivi o medicinskim proizvodima 2007/47/EZ
- uporaba u potencijalno eksplozivnim područjima

Zloupotreba uređaja može oštetiti ili pokvariti uskladištene proizvode.

Klimatski razredi

Uređaj je prema klimatskom razredu konstruiran za rad pri ograničenim temperaturama okoline. Klimatski razred primjeren za vaš uređaj otisnut je na tipskoj pločici.

Uputa

► Kako bi se zajamčio ispravan rad, pridržavajte se navedenih okolnih temperatura.

Klimatski razred	za temperature okoline
SN, N	do 32 °C
ST	do 38 °C
T	do 43 °C

Za nesmetan rad uređaja preporučuje se temperatura okoline od 5 °C.

1.3 Sukladnost

Provjerite propušta li cirkulacija sredstva za hlađenje. Uređaj u stanju ugradnje odgovara postojećim sigurnosnim odredbama i direktivama EU-a 2014/35/EU, 2014/30/EU, 2009/125/EZ, 2011/65/EU i 2010/30/EU.

1.4 Podatci o proizvodu

Podatci o proizvodu priloženi su uređaju u skladu s Uredbom (EU) 2017/1369. Kompletan list s podacima o proizvodu dostupan je na internetskoj stranici tvrtke Liebherr u području za preuzimanje.

1.5 Ušteda energije

- Uvijek pazite na dobro prozračivanje i odzračivanje. Ne prekrivajte otvore odn. mreže za prozračivanje.
- Nemojte postavljati uređaj u područje direktnog sunčevog zračenje, pokraj štednjaka, grijanja i sličnog.
- Potrošnja energije ovisi o uvjetima postavljanja, npr. temperaturi okruženja (pogledajte 1.2) . Pri odstupanju temperature okruženja od normirane temperature od 25 °C može se promijeniti potrošnja energije.
- Uređaj otvarajte što je moguće kraće.
- Što je temperatura niže podešena, to je veća potrošnja energije.
- Razvrstajte namirnice (pogledajte Ukratko o uređaju).
- Sve namirnice čuvajte dobro zapakirane i pokrivene. Time se sprječava stvaranjeinja.
- Stavljanje toplih jela: Pustite da se prvo ohlade na sobnu temperaturu.

2 Opće sigurnosne upute

Opasnost za korisnika:

- Uređaj mogu upotrebljavati djeca i osobe ograničenih psihičkih, osjetilnih ili mentalnih sposobnosti ili s nedovoljnim iskustvom i znanjem samo ako su pod nadzorom ili su upućeni u sigurno korištenje uređaja te razumiju opasnosti koje iz toga mogu proizaći. Djeca se ne smiju igrati uređajem. Djeca ne smiju čistiti i održavati uređaj bez nadzora. Djeca starosti između 3 i 8 godina smiju puniti i prazniti uređaj. Djecu mlađu od 3 godine treba držati podalje od uređaja ako nisu pod stalnim nadzorom.
- Kada uređaj iskapčate iz struje, uvijek uhvatite za utikač. Nemojte vući za kabel.

- U slučaju pogreške izvucite mrežni utikač ili isključite osigurač.
- Ne oštećujte mrežni priključni vod. Ne upotrebljavajte uređaj s neispravnim mrežnim priključnim vodom.
- Popravke, zahvate na uređaju i zamjenu mrežnog priključka voda smije vršiti samo servisna služba ili za to obučeno stručno osoblje.
- Ugradite, priključite i zbrinite uređaj samo prema uputama.
- Koristite uređaj samo u ugrađenom stanju.
- Brižljivo sačuvajte ove upute i u slučaju potrebe je predajte novom vlasniku.

Opasnost od požara:

- Postojeće sredstvo za hlađenje R 600a ekološki je prihvatljivo, ali i zapaljivo. Rashladno sredstvo koje curi može se zapaliti.
 - Nemojte oštetiti cijevne vodove kružnog toka rashladnog sredstva.
 - U unutrašnjem prostoru uređaja ne rukujte s otvorenim plamenom ili zapaljivim izvorima.
 - U unutrašnjosti uređaja nemojte upotrebljavati električne uređaje (npr. uređaje za čišćenja na paru, grijače, uređaje za pripremu sladoleda itd.).
 - Kada curi rashladno sredstvo: Uklonite otvorenu vatru ili izvor zapaljenja u blizini mjesta istjecanja. Dobro prozračite prostoriju. Obavijestite servisnu službu.
- U uređaju ne skladištite eksplozivne materijale ili doze pod pritiskom sa zapaljivim pogonskim sredstvima kao što je propan, butan, pentan itd. Takve doze pod pritiskom prepoznat ćete po simbolu s plamenom otisnutim na podacima o sadržaju doze. Električni sklopovi mogu zapaliti plinove koji izlaze.
- Alkoholna pića ili druga sredstva koja sadržavaju alkohol čuvajte samo dobro zatvorene. Električne komponente mogu zapaliti iscurjeli alkohol.

Opasnost od pada i prevrtanja:

- Postolje, pretince s ladicama, vrata itd. ne koristite kao gazište ili potpore. To posebno vrijedi za djecu.

Opasnost od trovanja živežnim namirnicama:

- Nemojte jesti namirnice koje su dugo stajale u uređaju.

Opasnost od smrzavanja, osjećaja gluhoće i bolova:

Elementi za rukovanje i prikaz

- Izbjegavajte trajni kontakt kože s hladnim površinama ili hladnom/smrznutom hranom ili poduzmite zaštitne mjere, npr. upotrijebite rukavice. Sladoled, a naročito led ili kocke leda ne konzumirati odmah nakon vađenja iz hladnjaka ili ne prehladan.

Opasnost od ozljeda i oštećenja:

- Vruća para može izazvati ozljede. Za odmrzavanje ne upotrebljavajte električne grijače uređaje ili uređaje za parno čišćenje, otvoreni plamen ili sprejeve za odmrzavanje.
- Led ne uklanjajte ostrim predmetima.

Opasnost od prignječenja:

- Pri otvaranju i zatvaranju vrata ne gurajte ruke u okove. Možete si prignječiti prste.

Simboli na uređaju:



Simbol se može nalaziti na kompresoru. Odnosi se na ulje u kompresoru i upućuje na sljedeću opasnost: Kod gutanja i prodiranja u dušne putove može biti smrtonosan. Ova napomena važna je samo za recikliranje. U normalnom pogonu ne postoji opasnost.

Obratite pažnju na specifične upute u drugim poglavljima:

	OPASNOST	označava neposredno opasnu situaciju koja može uzrokovati smrt ili teške tjelesne ozljede, ako se ne izbjegne.
	UPOZORENJE	označava opasnu situaciju koja može uzrokovati smrt ili teške tjelesne ozljede, ako se ne izbjegne.
	OPREZ	označava opasnu situaciju koja može uzrokovati lakše ili srednje teške tjelesne ozljede, ako se ne izbjegne.
	POZOR	označava opasnu situaciju koja može uzrokovati materijalne štete, ako se ne izbjegne.
	Uputa	označava korisne napomena i savjete.

3 Elementi za rukovanje i prikaz

3.1 Elementi za rukovanje i nadzor

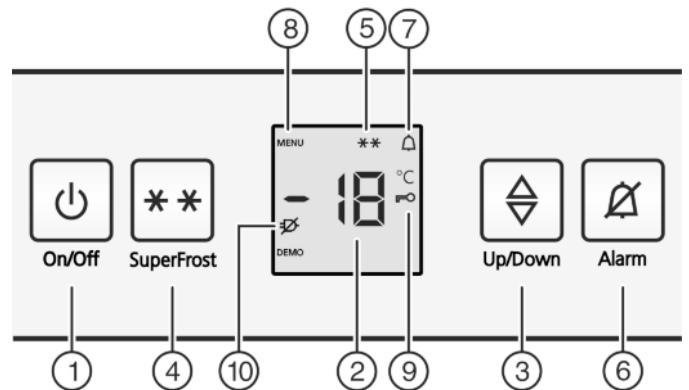


Fig. 2

- | | |
|---------------------------|--------------------------------|
| (1) Tipka On/Off | (6) Tipka Alarm |
| (2) Indikator temperature | (7) Simbol alarma |
| (3) Tipka Up/Down | (8) Simbol izbornika |
| (4) Tipka SuperFrost | (9) Simbol osiguranja za djecu |
| (5) Simbol SuperFrost | (10) Simbol ispada mreže |

3.2 Indikator temperature

U normalnom radu prikazuje se:

- najmanja temperatura zamrzavanja

Indikator temperature trepće:

- mijenja se podešena temperatura
- nakon uključivanja, temperatura još nije dovoljno niska
- temperatura se povećala za nekoliko stupnjeva

Na prikazu trepću crte:

- temperatura zamrzavanja je iznad 0 °C.

Sljedeći prikazi ukazuju na neki kvar. Mogući uzroci i mjere za uklanjanje: (pogledajte Smetnje).

- F0 do F9

- Treperi simbol ispada mreže

4 Stavljanje u pogon

4.1 Uključivanje uređaja

- ▶ Otvorite vrata.
- ▶ Pritisnite tipku za On/Off Fig. 2 (1).
- ▷ Svijetli indikator temperature. Uređaj je uključen.
- ▷ Ako se na zaslonu prikaže »DEMO«, aktiviran je demonstracijski način rada. Obratite se servisnoj službi.



5 Rukovanje

5.1 Osiguranje za djecu

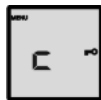
Pomoću osiguranja za djecu možete osigurati da djeca u igri nehotično ne isključe uređaj.



5.1.1 Podešavanje osiguranja za djecu

Ako se funkcija treba uključiti:

- ▶ Aktiviranje načina rada s namještanjem: Pritisnite tipku SuperFrost *Fig. 2 (4)* oko 5 sekundi.
- ▷ Na zaslону se prikazuje simbol 'izbornik' *Fig. 2 (8)*.
- ▷ Na zaslону treperi **c**.
- ▶ Tipkom SuperFrost *Fig. 2 (4)* kratko potvrditi.
- ▷ Na pokazivaču se prikazuje **cl**.
- ▶ Tipkom SuperFrost *Fig. 2 (4)* kratko potvrditi.
- ▷ Simbol 'osiguranje za djecu' *Fig. 2 (9)* svijetli na zaslону.
- ▷ Na zaslону treperi **c**.
- ▷ Funkcija 'osiguranje za djecu' je uključeno. Kad želite izaći iz načina namještanja:
- ▶ Kratko pritisnite tipku On/Off *Fig. 2 (1)*.



- ili-**
- ▶ Pričekajte 5 min.
 - ▷ Na prikazu temperature ponovo se prikazuje temperatura.
- Ako se funkcija treba isključiti:**
- ▶ Aktiviranje načina rada s namještanjem: Pritisnite tipku SuperFrost *Fig. 2 (4)* oko 5 sekundi.
 - ▷ Na zaslону se prikazuje simbol 'izbornik' *Fig. 2 (8)*.
 - ▷ Na zaslону treperi **c**.
 - ▶ Tipkom SuperFrost *Fig. 2 (4)* kratko potvrditi.
 - ▷ Na pokazivaču se prikazuje **cl**.
 - ▶ Tipkom SuperFrost *Fig. 2 (4)* kratko potvrditi.
 - ▷ Simbol 'osiguranje za djecu' *Fig. 2 (9)* se gasi.
 - ▷ Na zaslону treperi **c**.
 - ▷ Funkcija 'osiguranje za djecu' je isključena. Kad želite izaći iz načina namještanja:
 - ▶ Kratko pritisnite tipku On/Off *Fig. 2 (1)*.
- ili-**
- ▶ Pričekajte 5 min.
 - ▷ Na prikazu temperature ponovo se prikazuje temperatura.

5.2 Alarm vrata

Kada su vrata otvorena duže od 60 sekundi, oglašava se alarm vrata.

Alarm vrata se automatski gasi kada se vrata zatvore.



5.2.1 Gašenje alarma vrata

Zvučni alarm se može ugastiti kada su vrata otvorena. Isključivanje zvuka djeluje toliko dugo dok su vrata otvorena.

- ▶ Pritisnite tipku za alarm *Fig. 2 (6)*.
- ▷ Alarm vrata će se ugastiti.

5.3 Alarm temperature

Ako temperatura zamrzavanja nije dovoljno hladna, oglašava se zvučni alarm.

Istovremeno trepće indikator temperature i simbol za alarm *Fig. 2 (7)*.



Uzrok prevelike temperature može biti:

- stavljene su tople, svježe živežne namirnice
- kod sortiranja i vađenja zamrznute hrane ušlo je previše toplog zraka iz okoline.
- duže vrijeme nema struje
- uređaj je neispravan

Zvučni alarm se automatski gasi, simbol za alarm *Fig. 2 (7)* se gasi, a indikator temperature prestaje treptati, kada je temperatura ponovo dovoljno niska.

Ako alarm i dalje zvoniti: (pogledajte Smetnje).

Uputa

Ako temperatura nije dovoljno hladna, živežne namirnice se mogu pokvariti.

- ▶ Provjerite kvalitetu živežnih namirnica. Nemojte jesti pokvarene živežne namirnice.

5.3.1 Gašenje alarma temperature

Zvučni alarm se može ugastiti. Kada će temperatura ponovo biti dovoljno hladna, funkcija alarma će se ponovo aktivirati.

- ▶ Pritisnite tipku za alarm *Fig. 2 (6)*.
- ▷ Zvučni alarm će se ugastiti.

5.4 Zamrzavanje namirnica

Tijekom 24 sata možete zamrznuti najviše toliko kilograma svježih namirnica koliko je navedeno na tipskoj pločici (pogledajte Ukratko o uređaju) pod »Kapacitet zamrzavanja ... kg/24h«.

Ladice se mogu opteretiti s maks. 25 kg zamrznutih namirnica, ploče s maks. 35 kg.

Nakon zatvaranja vrata nastaje vakuum. Nakon zatvaranja pričekajte oko 1 min, tada će se vrata moći lakše otvoriti.



OPREZ

Opasnost od ozljeđivanja krhotinama stakla!

Boce i limenke s pićima mogu puknuti tijekom zamrzavanja. To vrijedi posebno za gazirana pića.

- ▶ Nemojte zamrzavati boce i limenke s pićima!

Kako bi se namirnice brzo u cijelosti zamrznule, po pakiranju ne biste smjeli prekoračivati sljedeće količine:

- voće, povrće do 1 kg
- meso do 2,5 kg
- ▶ Pakirajte živežne namirnice u porcijama u vrećice za zamrzavanje, plastične, metalne i aluminijske posude koje se mogu ponovo upotrijebiti.

5.5 Odleđivanje živežnih namirnica

- u hladnjaku
- u mikrovalnoj pećnici
- u pećnici/štednjaku na vrući zrak
- na sobnoj temperaturi
- ▶ Uzmite samo onoliko živežnih namirnica koliko Vam je potrebno. Konzumirajte odleđene živežne namirnice što je brže moguće.
- ▶ Odleđene živežne namirnice ponovo zamrzavajte samo u iznimnim slučajevima.

5.6 Podešavanje temperature

Temperatura ovisi o sljedećim faktorima:

- učestalosti otvaranja vrata
- temperaturi prostorije u kojoj je postavljen
- vrsti, temperaturi i količini živežnih namirnica

Preporučena namještena temperatura: -18 °C

Temperatura se može stalno mijenjati. Ako se postigne namještena vrijednost od -28 °C, ponovo se počinje s -15 °C.

- ▶ Pozivanje funkcije temperature: Jedanput pritisnite tipku za namještanje *Fig. 2 (3)*.
- ▷ Na pokazivaču temperature treperit će prethodno namještena vrijednost.
- ▶ Promjena temperature u koracima od po 1 °C: Tipku za podešavanje () pritisnite toliko puta dok na prikazu temperature ne zasvijetli željena temperatura.
- ▶ Neprekidno mijenjanje temperature: Držite tipku za podešavanje pritisnutom.



Rukovanje

- ▷ Tijekom podešavanja vrijednost trepće.
- ▷ Otprilike 5 sekundi nakon posljednjeg pritiska na tipku preuzima se nova postavka i ponovno se prikazuje stvarna temperatura. Temperatura u unutrašnjosti polako se postavlja na novu vrijednost.

5.7 SuperFrost

Pomoću ove funkcije možete brzo zamrznuti svježe živežne namirnica. Uređaj radi s maksimalnom snagom hlađenja, a time privremeno buka od agregata može biti znatno viša. **

Tijekom 24 sata možete zamrznuti najviše toliko kilograma svježih namirnica koliko je navedeno na tipskoj pločici pod »Kapacitet zamrzavanja ... kg/24h«. Maksimalna količina namirnica ovisi o modelu i klimatskom razredu.

Ovisno o tome koliko se svježih namirnica treba zamrznuti, morate pravovremeno uključiti SuperFrost: kod manjih količina namirnica za zamrzavanje oko 6 sati, a u slučaju najveće količine namirnica za zamrzavanje 24 sata prije stavljanja namirnica u zamrzivač.

Zapakirajte namirnice i po mogućnosti ih postavite po cijeloj površini. Namirnice koje treba zamrznuti ne smiju doći u kontakt s već zamrznutom robom kako se ona ne bi otopila.

SuperFrost ne trebate uključiti u sljedećim slučajevima:

- kod ulaganja već zamrznute hrane
- kod svakodnevnog zamrzavanja do oko 2 kg svježih namirnica

5.7.1 Zamrzavanje sa SuperFrost

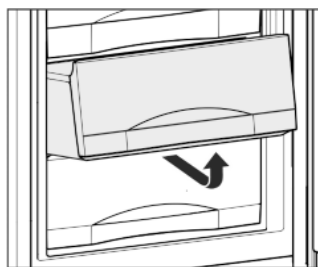
- ▶ Jednom kratko pritisnite tipku SuperFrost Fig. 2 (4).
- ▷ Simbol SuperFrost Fig. 2 (5) svijetli.
- ▷ Temperatura zamrzavanja se snižava, a uređaj radi maksimalnom snagom zamrzavanja.
Kod male količine hrane za zamrzavanje:
 - ▶ Pričekajte oko šest sati.
 - ▶ Položite zapakirane namirnice u duboke donje ladice. Kod maksimalne količine zamrznute hrane:
 - ▶ Pričekajte oko 24 sata.
 - ▶ Izvadite duboke donje ladice i položite namirnice izravno na donje površine za odlaganje.
- ▷ SuperFrost automatski se isključuje nakon 65 sati.
- ▷ Simbol SuperFrost Fig. 2 (5) se gasi ako je zamrzavanje završeno.
- ▶ Položite namirnice u ladice i ponovno ih gurnite unutra.
- ▷ Uređaj dalje radi normalnim radom koji štedi energiju.

5.8 Ladice

Uputa

Kada ventilacija nije dovoljna, potrošnja energije se povećava, a rashladna snaga smanjuje.

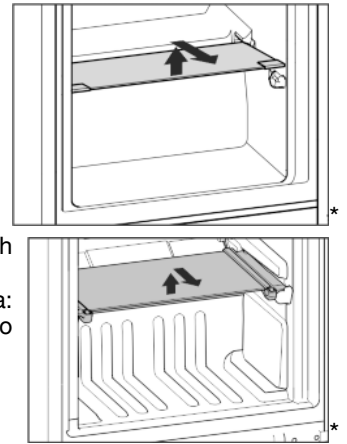
- ▶ Ventilacijska rešetka unutra na stražnjoj stijenci neka uvijek bude slobodna!



- ▶ Da bi hranu za zamrzavanje spremili direktno na police za odlaganje: povucite ladicu prema naprijed i izvadite je.

5.9 Police za odlaganje

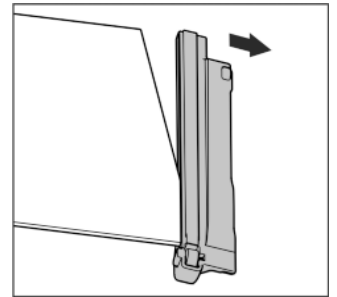
5.9.1 Premještanje polica za odlaganje



- ▶ Vađenje polica: podignite ih sprijeda i izvucite.
- ▶ Ponovno umetanje polica: jednostavno ih gurnite do graničnika.

5.9.2 Rastavljanje polica za odlaganje*

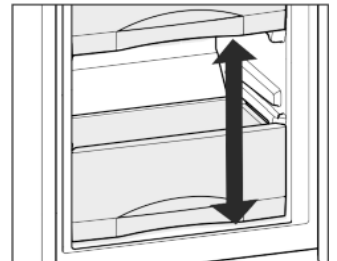
- ▶ Police za odlaganje mogu se rastaviti radi čišćenja.



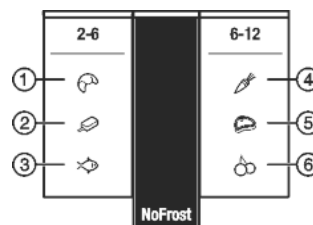
5.10 VarioSpace

Osim pretinaca možete izvaditi i police za odlaganje. Na taj ćete način dobiti mjesta za velike smrznute namirnice. Perad, meso, veliki komadi divljači kao i visoki pekarski proizvodi mogu se zamrzavati kao cjeline i i dalje pripremati.

- ▶ Ladice se mogu opteretiti s maks. 25 kg zamrznutih namirnica, ploče s maks. 35 kg.



5.11 Informacijski sustav*



- (1) Kruh
- (2) Sladoled
- (3) Riba
- (4) Povrće
- (5) Meso
- (6) Voće

Fig. 3

Brojevi uvijek označuju trajanje skladištenja u mjesecima za više vrsta zamrznute hrane. Navedena vremena skladištenja su orijentacijska.

5.12 Posudica za kocke leda

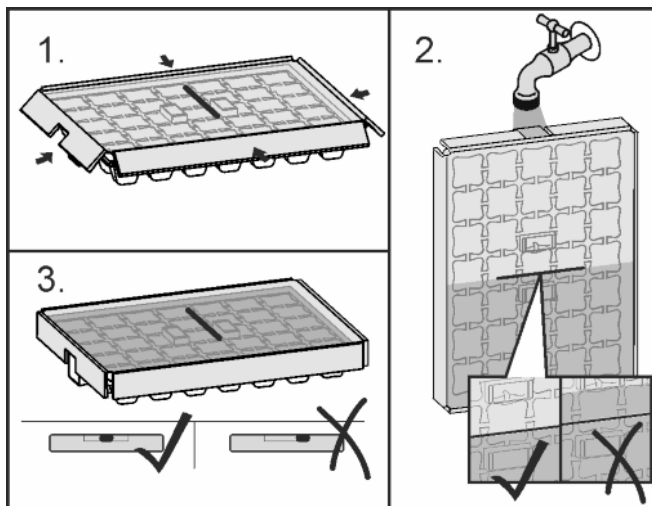


Fig. 4

Kada je voda zamrzuta:

- ▶ Posudicu za kockice leda držite kratko pod toplom vodom.
- ▶ Skinite poklopac.
- ▶ Krajeve posudice za kocke leda lagano okrenite u suprotnom smjeru i izvadite kocke leda.

Rastavljanje posudice za kocke leda

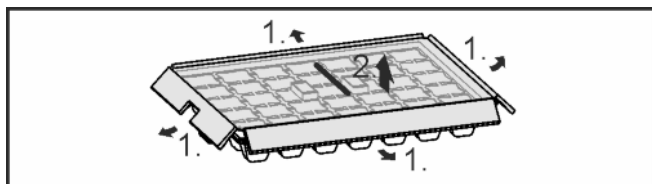


Fig. 5

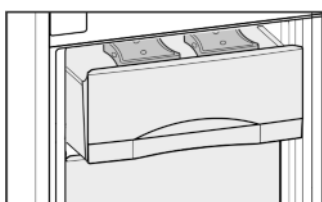
- ▶ Posudicu za kocke leda možete rastaviti radi čišćenja.

5.13 Ulošci za hlađenje*

Ulošci za hlađenje sprečavaju prebrzo povećanje temperature pri nestanku struje.

5.13.1 Upotreba uložaka za hlađenje*

- ▶ Stavite zamrznute uloške za hlađenje u gornje, prednje područje zamrzivača direktno na zamrznutu hranu.



6 Održavanje

6.1 Otapanje uređaja s NoFrost sustavom

Uređaj se automatski otapa uz pomoć NoFrost sustava.

Vlaga sjeda na isparivač i periodički se otapa i isparava.

- ▶ Uređaj se ne treba ručno otapati.

6.2 Čišćenje uređaja.



UPOZORENJE

Opasnost od ozljeda i oštećenja zbog vruće pare! Vruća para može uzrokovati opekline i oštetiti površine.

- ▶ Nemojte koristiti uređaje za čišćenje na paru!

POZOR

Pogrešno čišćenje oštećuje uređaj!

- ▶ Nemojte koristiti koncentrirano sredstvo za čišćenje.
- ▶ Nemojte koristiti spužve ili čeličnu vunu koji grebu.
- ▶ Nemojte koristiti oštra sredstva za čišćenje ili sredstva koja grebu, sadrže pijesak, klorid ili kiseline.
- ▶ Nemojte koristiti kemijska otapala.
- ▶ Nemojte oštetiti ili ukloniti tipsku pločicu na unutarnjoj strani uređaja. Ona je važna za servisnu službu.
- ▶ Nemojte prekinuti, prelomiti ili oštetiti druge komponente.
- ▶ Pazite na to da u ispusni žlijeb, ventilacijske rešetke i električne dijelove ne proдре voda od čišćenja.
- ▶ Upotrijebite mekane krpe za čišćenje i univerzalno sredstvo za čišćenje s neutralnom pH vrijednošću.
- ▶ U unutarnjem prostoru uređaja upotrebljavajte samo sredstva za čišćenje i njegu, koja nisu štetna za živežne namirnice.

- ▶ **Ispraznite uređaj.**
- ▶ **Izvučite mrežni utikač.**



- ▶ Redovito čistite **rešetke za prozračivanje i odzračivanje**.
- ▶ Naslage prašine povećavaju potrošnju energije.
- ▶ **Vanjske i unutarnje površine od plastike** očistite mlakom vodom i s malo sredstva za pranje.
- ▶ Očistite **dijelove opreme** mlakom vodom i s malo sredstva za pranje.

Nakon čišćenja:

- ▶ Krpom suho obrišite uređaj i dijelove opreme.
- ▶ Ponovo priključite i uključite uređaj.
- ▶ Uključite SuperFrost (pogledajte 5.7).
- ▶ Kada je temperatura dovoljno niska:
- ▶ Ponovo stavite živežne namirnice.

6.3 Služba za kupce

Najprije provjerite da li sami možete ukloniti kvar. (pogledajte Smetnje). Ukoliko to nije slučaj, obratite se službi za kupce. Adresu ćete pronaći u priloženom popisu službe za kupce.



UPOZORENJE

Opasnost od ozljeda zbog nestručnog popravka!

- ▶ Popravke i zahvate na uređaju i priključnom mrežnom vodu, koji nisu izričito navedeni u (pogledajte Održavanje), smije vršiti samo servisna služba.

- ▶ Očitajte naziv uređaja Fig. 6 (1), servisni broj Fig. 6 (2) i serijski broj Fig. 6 (3) s tipske pločice. Tipska pločica nalazi se na lijevoj unutarnjoj strani uređaja.

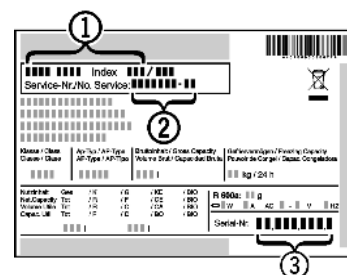


Fig. 6

- ▶ Obavijestite službu za kupce i javite im kvar, naziv uređaja Fig. 6 (1), servisni broj Fig. 6 (2) i serijski broj Fig. 6 (3).
- ▶ Time ćete omogućiti brz i točan servis.
- ▶ Ostavite uređaj zatvorenim dok ne dođe služba za kupce.

- ▷ Živežne namirnice će ostati duže hladne.
- ▶ izvucite utikač (pritom ne vucite za priključni kabel) ili isključite osigurač.

7 Smetnje*

Vaš uređaj je konstruiran i proizveden tako da su osigurani funkcijska sigurnost i dug vijek trajanja. Ako pri korištenju dođe do smetnji, provjerite radi li se o smetnji zbog greške korisnika. U tom slučaju moramo Vam i tijekom jamstvenog razdoblja zaračunati troškovi popravka. Sljedeće smetnje možete ukloniti i sami:

Uređaj ne radi.

- Uređaj nije uključen.
- ▶ Uključite uređaj.
- Mrežni utikač ne ispravno utaknut u utičnicu.
- ▶ Provjerite mrežni utikač.
- Osigurač utičnice nije ispravan.
- ▶ Provjerite osigurač.

Kompresor dugo radi.

- Kompresor se uključuje pri maloj potrebi za hlađenjem, na najmanji broj okretaja. Iako se time povećava broj okretaja, šteti se energija.
- ▶ To je uobičajeno kod štedljivih modela.
- SuperFrost je uključen.
- ▶ Da bi se živežne namirnice brže ohladile, kompresor radi duže. To je normalno.

Jedna LED žaruljica straga dolje na uređaju (kod kompresora) trepće više puta svakih 5 sekundi*.*

- Došlo je do kvara.
- ▶ Obratite se servisnoj službi (pogledajte Održavanje).

Zvukovi su preglasni.

- Kompresori s regulacijom brzine vrtnje* mogu zbog različitih stupnjeva brzine vrtnje uzrokovati razne zvukove pri radu.
- ▶ Taj zvuk je normalan.

Klokotanje i žuborenje

- Te zvukove stvara rashladno sredstvo koje teče u rashladnom krugu.
- ▶ Taj zvuk je normalan.

Tiho klikanje

- Do njega dolazi uvijek kada se agregat rashladnog sustava (motor) automatski uključuje ili isključuje.
- ▶ Taj zvuk je normalan.

Brujanje. Neko vrijeme je glasnije dok se uključuje agregat (motor).

- Snaga hlađenja automatski se povećava kada je uključena funkcija SuperFrost, kada su stavljene svježije namirnice ili ako su vrata dulje otvorena.
- ▶ Taj zvuk je normalan.
- Temperatura okoline je previsoka.
- ▶ Rješavanje problema: (pogledajte 1.2)

Duboko brujanje*

- Zvuk nastaje zbog zvukova cirkulacije zraka ventilatora.
- ▶ Taj zvuk je normalan.

Vibracijski zvukovi*

- Uređaj nije čvrsto postavljen na pod. Agregat za hlađenje može prenijeti vibracije na namještaj i predmete koji se nalaze u blizini hladnjaka.
- ▶ Provjerite ugradnju i po potrebi ponovno poravnajte uređaj.
- ▶ Boce i posude stavite dalje jedne od drugih.

Cirkulacijski zvukovi na prigušivaču zatvaranja.*

- Zvuk nastaje pri otvaranju i zatvaranju vrata.
- ▶ Taj zvuk je normalan.

Na indikatoru temperature je prikazano: F0 do F9*

- Došlo do kvara.
- ▶ Obratite se servisnoj službi (pogledajte Održavanje).

Na pokazivaču temperature trepti prekid napajanja . Na pokazivaču temperature prikazuje se najviša temperatura koja je postignuta tijekom prekida napajanja.*

- Temperatura zamrzavanja se previše podigla zbog ispada mreže ili prekida struje tijekom zadnjih sati ili dana. Nakon što se struja ponovo uspostavi, uređaj nastavlja raditi sa zadnje podešenom temperaturom.
- ▶ Ugasite prikaz najtoplije temperature: Pritisnite tipku za alarm *Fig. 2 (6)*.
- ▶ Provjerite kvalitetu živežnih namirnica. Nemojte jesti pokvarene živežne namirnice. Odmrznute živežne namirnice nemojte ponovo zamrzavati.

Na prikazu temperature svijetli DEMO.*

- Modus za demonstriranje je aktiviran.
- ▶ Obratite se servisnoj službi (pogledajte Održavanje).

Vanjske površine uređaja su tople*.

- Toplina rashladnog sredstva će se potrošiti za uklanjanje kondenzata.
- ▶ To je normalno.

Temperatura nije dovoljno niska.

- Vrata uređaja nisu dobro zatvorena.
- ▶ Zatvorite vrata uređaja.
- Prozračivanje i odzračivanje nije dovoljno.
- ▶ Oslobodite i očistite ventilacijske rešetke.
- Temperatura okoline je previsoka.
- ▶ Rješavanje problema: (pogledajte 1.2) .
- Uređaj je otvaran prečesto ili predugo.
- ▶ Pričekajte hoće li se potrebna temperatura ponovno sama namjestiti. Ako ne, obratite se servisnoj službi (pogledajte Održavanje).
- Napunjena je prevelika količina svježih živežnih namirnica bez SuperFrost.
- ▶ Rješavanje problema: (pogledajte 5.7)
- Temperatura je pogrešno podešena.
- ▶ Namjestite temperaturu na nižu i provjerite nakon 24 sata.
- Uređaj je preblizu izvoru topline (štednjak, grijanje itd.).
- ▶ Promijenite lokaciju uređaja ili izvora topline.
- Uređaj nije ispravno ugrađen u nišu.
- ▶ Provjerite da li je uređaj ispravno ugrađen, a vrata se ispravno zatvaraju.

8 Stavljanje van pogona

8.1 Isključenje uređaja

- ▶ Pritisnite tipku On/Off *Fig. 2 (1)* na oko 2 sekunde.
- ▷ Oglašava se dugi piskavi ton. Pokazivač temperature ne svijetli. Uređaj je isključen.
- ▷ Ako ne možete isključiti uređaj, aktivno je osiguranje za djecu (pogledajte 5.1) .



8.2 Isključivanje uređaja

- ▶ Ispraznite uređaj.
- ▶ Isključite uređaj (pogledajte Stavljanje van pogona).
- ▶ Izvucite mrežni utikač.
- ▶ Očistite uređaj (pogledajte 6.2) .



- ▶ Ostavite vrata otvorena, kako ne bi nastao smrad.

9 Zbrinjavanje uređaja

Uređaj još sadrži vrijedne materijale i treba ga zbrinuti odvojeno od ostalog otpada u naselju. Zbrinjavanje rashodovanih uređaja mora se izvršiti stručno i propisno u skladu s važećim lokalnim odredbama i propisima.



Nemojte oštetiti rashodovani uređaj pri transportu na rashladnom krugu, kako rashladno sredstvo koje se nalazi u njemu (podaci se nalaze na tipskoj pločici) i ulje ne bi nekontrolirano iscurili.

- ▶ Onesposobite uređaj.
- ▶ Izvucite mrežni utikač.
- ▶ Odvojite priključni kabel.



Liebherr-Hausgeräte Ochsenhausen GmbH

Memminger Straße 77-79

88416 Ochsenhausen

Deutschland

home.liebherr.com