



Instrucciones de uso














Quality, Design and Innovation





[home.liebherr.com/fridge-manuals](http://home.liebherr.com/fridge-manuals)


# LIEBHERR

# Contenido

<b>1</b>	<b>Visión general del aparato.....</b>	<b>3</b>
1.1	Volumen de suministro.....	3
1.2	Vista general del electrodoméstico y del equipamiento.....	3
1.3	SmartDevice.....	3
1.4	Ámbito de uso del aparato.....	4
1.5	Conformidad.....	4
1.6	Materiales SVHC conforme al Reglamento REACH.....	4
1.7	Base de datos EPREL.....	4
<b>2</b>	<b>Indicaciones generales sobre seguridad.....</b>	<b>4</b>
<b>3</b>	<b>Funcionamiento de la pantalla Touch &amp; Swipe.....</b>	<b>6</b>
3.1	Navegación y explicación de los símbolos.....	6
3.2	Menús.....	6
3.3	Modo de reposo.....	7
<b>4</b>	<b>Puesta en marcha.....</b>	<b>7</b>
4.1	Encendido del electrodoméstico (primera puesta en servicio).....	7
4.2	Poner en servicio el IceMaker.....	8
<b>5</b>	<b>Conservación.....</b>	<b>8</b>
5.1	Notas sobre la conservación.....	8
5.2	Congelador.....	8
5.3	Tiempos de conservación.....	9
<b>6</b>	<b>Ahorrar energía.....</b>	<b>9</b>
<b>7</b>	<b>Uso.....</b>	<b>9</b>
7.1	Componentes de manejo y visualización.....	9
7.1.1	Indicación de Status.....	9
7.1.2	Símbolos de visualización.....	9
7.2	Funciones del electrodoméstico.....	9
7.2.1	Indicaciones sobre las funciones del electrodoméstico.....	9
	Apagar y encender el electrodoméstico.....	10
		
	WiFi.....	10
	Temperatura.....	11
	Unidad de temperatura.....	11
	SuperFrost.....	11
	Inicio del ciclo de descongelación.....	12
	PartyMode .....	12
	SabbathMode.....	13
	EnergySaver .....	14
	IceMaker / MaxIce .....	14
	Toma de agua del IceMaker .....	15
	TubeClean .....	15
	Luz de estado (indicación de estado)* .....	16
	Brillo de pantalla.....	16

	Alarma de puerta.....	17
	Bloqueo de entrada.....	17
	Idioma.....	17
	Información sobre el electrodoméstico.....	18
	Software.....	18
	Recordatorio.....	18
	Modo de demostración.....	18
	Restablecer a los valores de fábrica.....	19
7.3	Mensajes.....	20
7.3.1	Resumen de advertencias.....	20
7.3.2	Finalizar advertencias.....	20
7.3.3	Resumen de recordatorios.....	21
7.3.4	Finalizar recordatorios.....	21
<b>8</b>	<b>Equipamiento.....</b>	<b>21</b>
8.1	Cajones.....	21
8.2	Estante extraíble con IceTower.....	23
8.3	Placas de vidrio.....	24
8.4	IceMaker.....	25
8.5	VarioSpace.....	25
8.6	Acumulador de refrigeración.....	25
<b>9</b>	<b>Mantenimiento.....</b>	<b>25</b>
9.1	Desmontaje / montaje de los sistemas de extracción.....	25
9.2	Descongelación del aparato.....	27
9.3	Limpiar el aparato.....	27
<b>10</b>	<b>Asistencia al cliente.....</b>	<b>28</b>
10.1	Datos técnicos.....	28
10.2	Ruidos durante el funcionamiento.....	29
10.3	Avería técnica.....	29
10.4	Servicio de atención al cliente.....	31
10.5	Placa de identificación.....	31
<b>11</b>	<b>Puesta fuera de servicio.....</b>	<b>31</b>
<b>12</b>	<b>Eliminación.....</b>	<b>32</b>
12.1	Preparar el aparato para su eliminación.....	32
12.2	Eliminar el aparato de manera respetuosa con el medioambiente.....	32

El fabricante trabaja continuamente para seguir desarrollando todos los tipos y modelos. Por lo tanto, rogamos su comprensión por posibles modificaciones en la forma, el equipamiento y la técnica.

Icono	Explicación
	<b>Leer las instrucciones</b> Para conocer todas las prestaciones de su nuevo aparato, lea detenidamente las notas de estas instrucciones.

Icono	Explicación
	<p><b>Más información en Internet.</b></p> <p>Podrá encontrar las instrucciones en formato digital con información adicional y en otros idiomas en Internet a través del código QR en la portada de las instrucciones o introduciendo el número de servicio en <a href="http://home.liebherr.com/fridge-manuals">home.liebherr.com/fridge-manuals</a>.</p> <p>Encontrará el número de servicio en la placa de características:</p> <p><i>Fig. Representación a modo de ejemplo</i></p>
	<p><b>Comprobar el aparato</b></p> <p>Compruebe que ninguna pieza presente daños de transporte. En caso de reclamaciones, debe dirigirse al distribuidor o al servicio técnico.</p>
	<p><b>Variaciones</b></p> <p>Las instrucciones son válidas para varios modelos; pueden producirse variaciones. Las secciones solo aplicables a determinados aparatos aparecen marcadas con un asterisco (*).</p>
	<p><b>Instrucciones de manejo y resultados de manejo</b></p> <p>Las instrucciones de manejo aparecen marcadas con ►, mientras que los resultados de manejo se indican con ▷.</p>
	<p><b>Vídeos</b></p> <p>En el canal de YouTube de Liebherr-Hausgeräte hay disponibles vídeos sobre los aparatos.</p>

Estas instrucciones de uso son válidas para:

FN..	52..i
SFN..	52..i

## Nota

Si su aparato contiene una N en la denominación, se trata de un aparato NoFrost.

## 1 Visión general del aparato

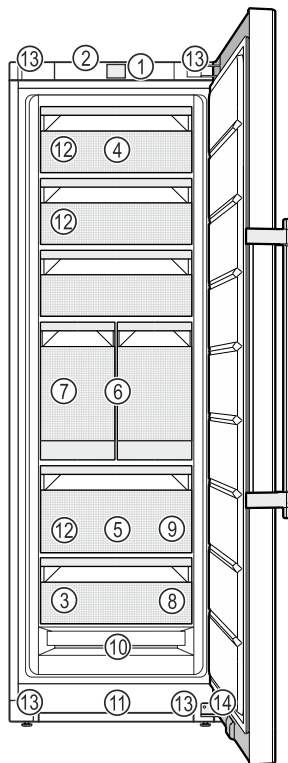
### 1.1 Volumen de suministro

Compruebe que ninguna pieza haya sufrido daños por transporte. En caso de reclamación, póngase en contacto con el distribuidor o con el servicio de atención al cliente. (consulte 10.4 Servicio de atención al cliente)

El volumen de suministro incluye las siguientes piezas:

- Aparato independiente
- Equipamiento (según el modelo)
- Material de montaje (según el modelo)
- "Quick Start Guide"
- "Installation Guide"
- Catálogo de servicio

### 1.2 Vista general del electrodoméstico y del equipamiento



*Fig. 1 Representación a modo de ejemplo*

- |  |  |
|--|--|
| (1) Controles  | (8) Bandeja de congelación, acumuladores de frío   |
| (2) Iluminación, luz de estado (indicación de estado)* | (9) Pala para cubitos de hielo   |
| (3) Placa de características                           | (10) NoFrost   |
| (4) Cajón inclinado                                    | (11) Ranura de ventilación   |
| (5) SpaceBox   | (12) VarioSpace  |
| (6) IceTower   | (13) Patas de apoyo (delante), ruedas de transporte (detrás), asas de transporte arriba (detrás) y abajo (delante) |
| (7) IceMaker   | (14) Amortiguador de cierre*   |

## Nota

- Las bandejas, cajones o cestos se entregan colocados de tal manera que se logre una eficiencia energética óptima. No obstante, los cambios en la disposición dentro de las opciones de colocación existentes de, por ejemplo, bandejas en el compartimento frigorífico, no tendrán impacto alguno en el consumo energético.

### 1.3 SmartDevice

SmartDevice es la solución de interconexión para su congelador.

Si su electrodoméstico admite SmartDevice o está preparado para incorporarlo, puede conectarlo de forma rápida y sencilla a su WiFi. Con la app SmartDevice puede manejar su electrodoméstico desde un terminal móvil. En la app SmartDevice tiene a su disposición funciones y opciones de ajuste adicionales.

# Indicaciones generales sobre seguridad

Electrodoméstico con capacidad para SmartDevice: Su aparato es compatible con Smart-Device. Para poder conectar el aparato a la WiFi, debe descargar la aplicación SmartDevice.



Para más información acerca de SmartDevice: [smartdevice.liebherr.com](http://smartdevice.liebherr.com)

Descargar la app SmartDevice:



Tras la instalación y configuración de la app SmartDevice, puede conectar su electrodoméstico a la WiFi con la ayuda de la app SmartDevice y la función WiFi del electrodoméstico (consulte WiFi).

## Nota

La función SmartDevice no está disponible en los siguientes países: Rusia, Bielorrusia, Kazajistán.

## 1.4 Ámbito de uso del aparato

### Uso previsto

El aparato sirve exclusivamente para la refrigeración de alimentos en el ámbito doméstico. En este sentido se incluye, p. ej.,

- en cocinas para personal, hostales,
- por parte de huéspedes de casas rurales, hoteles, moteles y otros alojamientos,
- en catering y servicios similares de venta al por mayor.

El aparato no es adecuado para uso emportable.

No se permite ningún otro tipo de aplicación.

### Uso incorrecto previsible

Están expresamente prohibidos los siguientes usos:

- Almacenamiento y refrigeración de medicamentos, plasma sanguíneo, preparados de laboratorio o sustancias y productos similares basados en la directiva sobre productos sanitarios 2007/47/CE
- Empleo en zonas con peligro de explosión

Un uso abusivo del aparato puede provocar daños en el producto almacenado o su deterioro.

### Clases de climatización

El aparato se ha diseñado para el funcionamiento a temperaturas ambiente limitadas en función de la clase de climatización. La clase

de climatización adecuada para su aparato figura en la placa de identificación.

## Nota

► Para garantizar un funcionamiento perfecto, respete las temperaturas ambiente indicadas.

Clase de climatización	para temperaturas ambiente de
SN	10 °C a 32 °C
N	16 °C a 32 °C
ST	16 °C a 38 °C
P	16 °C a 43 °C
SN-ST	10 °C a 38 °C
SN-T	10 °C a 43 °C

## 1.5 Conformidad

Se ha comprobado la estanqueidad del circuito de refrigerante. El electrodoméstico cumple las disposiciones de seguridad pertinentes, así como las directivas correspondientes.

Para el mercado de la UE: El electrodoméstico cumple la Directiva 2014/53/UE.

Para el mercado de GB: El electrodoméstico cumple lo dispuesto en la normativa Radio Equipment Regulations 2017 SI 2017 No. 1206.

El texto completo de la Declaración UE de conformidad está disponible en la dirección de Internet: [www.Liebherr.com](http://www.Liebherr.com)

## 1.6 Materiales SVHC conforme al Reglamento REACH

En el enlace siguiente podrá comprobar si su electrodoméstico contiene materiales SVHC conforme al Reglamento REACH: [home.liebherr.com/de/deu/de/liebherr-erleben/nachhaltigkeit/umwelt/scip/scip.html](http://home.liebherr.com/de/deu/de/liebherr-erleben/nachhaltigkeit/umwelt/scip/scip.html)

## 1.7 Base de datos EPREL

A partir del 1 de marzo de 2021, encontrará la información relativa al etiquetado energético y los requisitos de diseño ecológico en la base de datos de productos europeos (EPREL). Podrá acceder a la base de datos de productos en el siguiente enlace <https://eprel.ec.europa.eu/>. En ella se le solicitará que introduzca la identificación del modelo. Esta se encuentra en la placa de identificación.

## 2 Indicaciones generales sobre seguridad

Conservar estas instrucciones de uso en un lugar seguro para poder consultarlas en cualquier momento.

En caso de que el aparato pase a otro propietario, asegurarse de incluir también las instrucciones de uso.

Con tal de poder utilizar el aparato de forma adecuada y segura, leer detenidamente estas

instrucciones de uso antes de utilizarlo. Seguir en todo momento las instrucciones, indicaciones de seguridad y avisos de advertencia que se incluyen en las instrucciones de uso, las cuales son importantes para poder instalar y operar el aparato de forma segura y correcta.

### **Peligros para el usuario:**

- Este aparato lo pueden utilizar niños y personas con capacidades físicas, sensoriales o mentales reducidas o con falta de experiencia o de conocimientos si se encuentran bajo vigilancia o se han instruido en relación con el uso seguro del aparato, comprendiendo los peligros que se derivan de ello.  
Se prohíbe que los niños jueguen con el aparato. La limpieza y el mantenimiento correspondientes al usuario no los deben realizar niños sin vigilancia. A los niños con una edad comprendida entre 3 y 8 años se les permite cargar y descargar el aparato. Niños inferiores a 3 años deben mantenerse alejados del aparato, si estos no se encuentran bajo una vigilancia permanente.
- La caja de enchufe debe ser fácilmente accesible para poder desconectar el aparato rápidamente de la red eléctrica en caso de emergencia. Debe encontrarse fuera del área de la parte trasera del aparato.
- Al desconectar el aparato de la red, agarre siempre el cable por el enchufe. No tire del cable.
- En caso de fallo, retire el enchufe de alimentación de red o desconecte el fusible.
- No dañe la línea de alimentación eléctrica. No utilice el aparato con una línea de alimentación eléctrica defectuosa.
- Las reparaciones e intervenciones en el aparato se deben encargar al servicio al cliente o a personal técnico que disponga de la debida formación para ello.
- Monte, conecte y deseche el aparato siguiendo estrictamente las indicaciones.
- El fabricante declina toda responsabilidad respecto a los daños producidos por una conexión defectuosa a la toma de agua.

### **Peligro de incendio:**

- El refrigerante incluido (datos en la placa de identificación) respeta el medio ambiente, pero es inflamable. Las salpicaduras de refrigerante pueden inflamarse.

- No dañar las tuberías del circuito refrigerante.
- No trabaje con fuentes de ignición en el interior del aparato.
- No emplear aparatos eléctricos en el interior del aparato (p. ej. aparatos de limpieza a vapor, calefactores, preparadores de crema de helado, etc.).
- Si se derrama refrigerante: Eliminar toda llama abierta o fuente de ignición cerca del lugar de fuga. Ventilar bien la estancia. Dirigirse al Servicio Técnico.
- No guarde sustancias explosivas o envases aerosol con propulsores inflamables como, por. ej. butano, propano, pentano, etc. en el aparato. Estos envases aerosol se pueden distinguir por la indicación de contenido impresa o por el símbolo de una llama. El gas que se escape se puede inflamar con componentes eléctricos.
- Las velas encendidas, las luces prendidas y otros objetos con llamas abiertas se deben mantener alejados del aparato para no incendiarlo.
- Guarde las bebidas alcohólicas o cualquier otro envase que contenga alcohol sólo herméticamente cerrado. El alcohol que se escape se puede inflamar con componentes eléctricos.

### **Peligro de caída o vuelco:**

- No utilice indebidamente el zócalo, los cajones, las puertas, etc. como peldaño o para apoyarse. Esto se aplica sobre todo a los niños.

### **Peligro de intoxicación alimentaria:**

- No consuma alimentos superpuestos.

### **Peligro de congelación, sensación de aturdimiento y dolor:**

- Evitar un contacto continuado de la piel con superficies frías o alimentos refrigerados/congelados, o bien adoptar medidas de protección como, por ejemplo, utilizar guantes.

### **Peligro de daños y lesiones:**

- El vapor caliente puede provocar lesiones. Para desescarchar, no utilice ningún aparato de limpieza al vapor o con calor, llamas libres ni 'sprays' de desescarche.
- No retire el hielo con objetos puntiagudos.

### **Peligro de aplastamiento:**

- No sujetar la bisagra al abrir y cerrar la puerta. Los dedos podrían quedar atrapados.

### **Símbolos en el aparato:**

# Funcionamiento de la pantalla Touch & Swipe



El símbolo se puede encontrar en el compresor. Se refiere al aceite del compresor e indica el siguiente peligro: Puede ser mortal en caso de ingestión y penetración en las vías respiratorias. Esta advertencia sólo es importante para el reciclaje. No existe ningún peligro en el modo de funcionamiento normal.



El símbolo se encuentra en el compresor y señala el peligro de sustancias inflamables. No retire la etiqueta.



Esta etiqueta o una similar se puede encontrar en la parte trasera del electrodoméstico. Indica que hay paneles de aislamiento al vacío (VIP) o paneles de perlita en la puerta y/o en la carcasa. Esta advertencia únicamente es importante para el reciclaje. No retirar la etiqueta.

**Observar las instrucciones de uso y las demás indicaciones descritas en los demás capítulos:**

	PELIGRO	identifica una situación de peligro inminente que, si no se evita, puede producir lesiones graves o incluso la muerte.
	ADVERTENCIA	identifica una situación de peligro que, si no se evita, puede producir lesiones graves o incluso la muerte.
	ATENCIÓN	identifica una situación de peligro que, si no se evita, puede producir lesiones leves o moderadas.
	AVISO	identifica una situación de peligro que, si no se evita, puede producir daños materiales.
	Nota	identifica indicaciones y recomendaciones útiles.

## 3 Funcionamiento de la pantalla Touch & Swipe

Puede manejar su electrodoméstico con la pantalla Touch & Swipe. Con la pantalla Touch & Swipe (de aquí en adelante, la pantalla), puede seleccionar las funciones del electrodoméstico tocando o deslizando con el dedo. Si no realiza ninguna acción en la pantalla durante 10 segundos, la pantalla salta al menú superior o directamente al indicador de estado.

### 3.1 Navegación y explicación de los símbolos

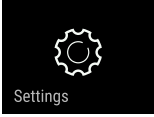
En las ilustraciones se utilizan distintos símbolos para la navegación con la pantalla. En la siguiente tabla se describen estos símbolos.

Símbolo	Descripción
	<b>Tocar brevemente la pantalla:</b> Activar/desactivar la función. Confirmar selección. Abrir submenú.
	<b>Tocar la pantalla con una indicación de tiempo determinada (p. ej., 3 segundos):</b> Activar/desactivar la función o el valor.
	<b>Deslizar hacia la derecha o la izquierda:</b> Navegar por el menú.
	<b>Tocar brevemente el símbolo de retroceso:</b> Volver al menú inmediatamente superior.
	<b>Tocar el símbolo de retroceso durante 3 segundos:</b> Volver a la indicación de estado.
	<b>Flecha con reloj:</b> La siguiente visualización en pantalla tarda más de 10 segundos en aparecer.
	<b>Flecha con indicación de tiempo:</b> La siguiente visualización en pantalla tarda en aparecer el tiempo indicado.
	<b>Símbolo "Abrir el menú de ajustes":</b> Navegar al menú de ajustes y abrirlo. De ser necesario: Navegar a la función deseada del menú de ajustes. (consulte 3.2.1 Abrir el menú de ajustes)
	<b>Símbolo "Abrir el menú avanzado":</b> Navegar al menú avanzado y abrirlo. De ser necesario: Navegar a la función deseada del menú avanzado. (consulte 3.2.2 Abrir el menú ampliado)
Ninguna acción en 10 segundos	Si no realiza ninguna acción en la pantalla durante 10 segundos, la pantalla salta al menú superior o directamente al indicador de estado.
Abrir y volver a cerrar la puerta.	Si se abre y se vuelve a cerrar la puerta inmediatamente, la pantalla vuelve directamente al indicador de estado.

*Nota: Las ilustraciones de la pantalla se representan con los conceptos en inglés.*

### 3.2 Menús

Las funciones del electrodoméstico se distribuyen en distintos menús:

Menú	Descripción
Menú principal	Cuando enciende el dispositivo, se encontrará automáticamente en el menú principal. Desde aquí podrá acceder a las funciones más importantes del electrodoméstico, al menú de ajustes y al menú avanzado.
 Menú de ajustes	El menú de ajustes contiene otras funciones que permiten configurar el electrodoméstico.
Menú avanzado	El menú avanzado incluye funciones especiales del electrodoméstico para configurarlo. El acceso al menú avanzado está protegido por el código numérico <b>151</b> .

### 3.2.1 Abrir el menú de ajustes

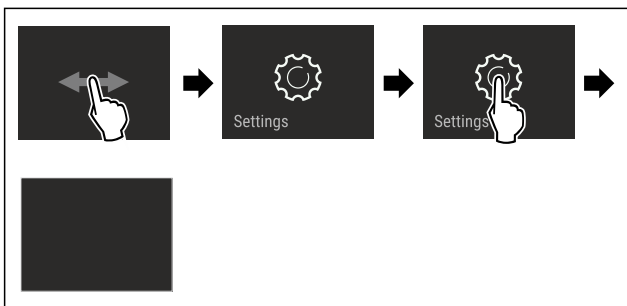


Fig. 2 Representación a modo de ejemplo

- ▶ Siga los pasos de procedimiento según la figura.
- ▷ El menú de ajustes está abierto.
- ▶ De ser necesario: Navegar a la función deseada.

### 3.2.2 Abrir el menú ampliado

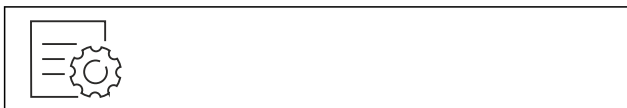


Fig. 3

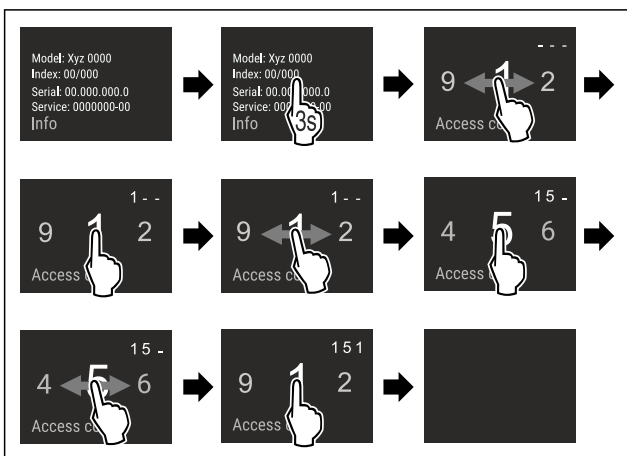


Fig. 4 Representación a modo de ejemplo del acceso con el código numérico **151**

- ▶ Siga los pasos de procedimiento según la figura.
- ▷ El menú ampliado está abierto.
- ▶ De ser necesario: Navegar a la función deseada.

## 3.3 Modo de reposo

Si no toca la pantalla durante 1 minuto, la pantalla entrará en modo de reposo. En el modo de reposo se atenúa la luminosidad de visualización.

### 3.3.1 Salir del modo de reposo

- ▶ Tocar brevemente la pantalla con el dedo.
- ▷ El modo de reposo finaliza.

## 4 Puesta en marcha

### 4.1 Encendido del electrodoméstico (primera puesta en servicio)

Asegurar que se cumplen los siguientes requisitos:

- El aparato está fijado y conectado según las instrucciones de montaje.
- Se han retirado del electrodoméstico todas las cintas adhesivas, láminas protectoras y adhesivas, así como las protecciones para el transporte de dentro y fuera del electrodoméstico.
- Se han retirado de los cajones todas las inserciones publicitarias.
- Se conoce el funcionamiento de la pantalla Touch & Swipe. (consulte 3 Funcionamiento de la pantalla Touch & Swipe)

#### Encender el electrodoméstico mediante la pantalla Touch & Swipe:

- ▶ Si la pantalla está en modo de reposo: Toque brevemente la pantalla.
- ▶ Siga los pasos de procedimiento según la figura.

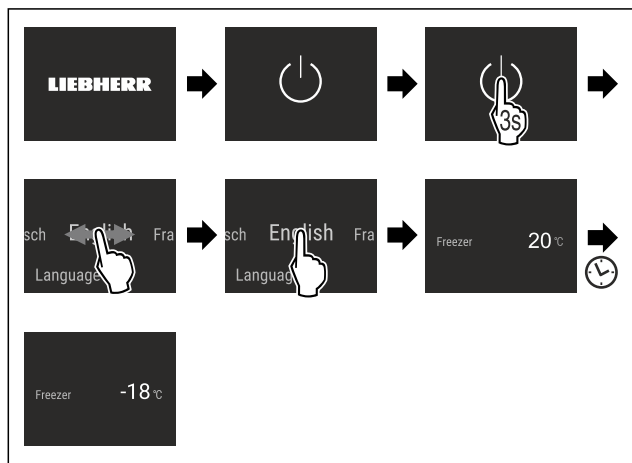


Fig. 5 Representación a modo de ejemplo

- ▷ Aparece el indicador de estado.
- ▷ El electrodoméstico se enfría a la temperatura objetivo ajustada de fábrica.
- ▷ El electrodoméstico se inicia en el modo de demostración (aparece el indicador de estado con DEMO): Cuando el electrodoméstico arranca en el modo de demostración, puede desactivar este modo dentro de los siguientes 5 minutos. (consulte Modo de demostración)

#### Información adicional:

- Al poner el electrodoméstico en servicio, la **luz de estado** (indicador de estado) está desactivada de fábrica. Activar la luz de estado. (consulte Luz de estado (indicación de estado)\*) \*
- Poner en servicio el IceMaker. (consulte 4.2 Poner en servicio el IceMaker)
- Poner en servicio el SmartDevice. (consulte 1.3 SmartDevice) y (consulte WiFi)

# Conservación

## Nota

El fabricante recomienda:

- ▶ Introducir los **alimentos para congelar** a -18 °C o a una temperatura inferior.
- ▶ Tener en cuenta las indicaciones sobre la conservación. (consulte 5.1 Notas sobre la conservación)

## Nota

Puede obtener accesorios en la tienda Liebherr-Hausgeräte en [home.liebherr.com/shop/de/deu/zubehor.html](http://home.liebherr.com/shop/de/deu/zubehor.html).

## 4.2 Poner en servicio el IceMaker

Si el electrodoméstico está equipado con un IceMaker, debe limpiar el IceMaker **antes de utilizarlo por primera vez**.

Asegurar que se cumplen los siguientes requisitos:

- La toma de agua está conectada. Consulte Installation Guide o las instrucciones de montaje.
- El aparato está completamente conectado.
- ▶ Limpie el IceMaker. (consulte 9.3.5 Limpiar el IceMaker)

# 5 Conservación

## 5.1 Notas sobre la conservación



### ADVERTENCIA

Peligro de incendio

- ▶ No utilizar aparatos eléctricos dentro del compartimiento de almacenamiento de alimentos del aparato, a menos que sean del tipo recomendado por el fabricante.

## Nota

El consumo de energía aumenta y la potencia de refrigeración se reduce si la ventilación es insuficiente.

- ▶ Deje siempre libres las ranuras de aire.

Deben tenerse en cuenta las siguientes indicaciones para la conservación:

- Envasar bien los alimentos.
- Envasar la carne o pescado crudos en recipientes limpios y cerrados. Así se evitará que la carne o el pescado entren en contacto con otros alimentos o con estas gotas.
- Distanciar los alimentos para que el aire pueda circular bien.
- Almacenar los alimentos en el envase, tal como se indica.
- Observar siempre la fecha de caducidad indicada en el embalaje.

## Nota

Si no se siguen estas indicaciones, se pueden deteriorar los alimentos.

## 5.2 Congelador

Aquí se establece un clima de conservación seco y frío a -18 °C. El clima de conservación frío es adecuado para conservar alimentos congelados y ultracongelados durante varios meses, para fabricar cubitos de hielo o para congelar alimentos frescos.

### 5.2.1 Congelar los alimentos

#### Cantidad para congelar

Puede congelar todos los alimentos que desee en un espacio de 24 horas, como se indica en la placa de características (consulte 10.5 Placa de identificación) en "Capacidad de congelación... kg/24h".

Para que los alimentos se congelen rápidamente hasta el núcleo, deben respetarse las siguientes cantidades por paquete:

- Frutas y verduras hasta 1 kg
- Carne hasta 2,5 kg

#### Congelar los alimentos con SuperFrost

Según la cantidad a congelar, puede activar SuperFrost antes de congelar, para lograr una temperatura de congelación más baja. (consulte SuperFrost)

- ▶ Activar SuperFrost si la cantidad de congelación es superior a aprox. 2 kg.

El momento en el que se activa SuperFrost depende de la cantidad que se congele:

Cantidad para congelar	Momento de activación de SuperFrost
Congelación de pequeñas cantidades	Activar SuperFrost aproximadamente 6 horas antes de la congelación. El alimento se introduce en cuanto el electrodoméstico desactiva SuperFrost automáticamente.
Cantidad máxima de congelación	Activar SuperFrost aproximadamente 24 horas antes de la congelación. El alimento se introduce en cuanto el electrodoméstico desactiva SuperFrost automáticamente.

#### Clasificación de los alimentos



### ATENCIÓN

¡Peligro de lesiones por fragmentos de vidrio!

Las botellas y latas con bebidas pueden reventar durante la congelación. Esto es especialmente cierto en el caso de las bebidas carbonatadas.

- ▶ Congelar botellas y latas con bebida solo si ha activado la función BottleTimer en la aplicación SmartDevice.

Cantidad para congelar	Clasificación de los alimentos
Congelación de pequeñas cantidades	Colocar los alimentos envasados en el cajón superior. Si es posible, colocar los alimentos al fondo del cajón, cerca de la pared trasera.
Cantidad máxima de congelación	Distribuir los alimentos envasados entre todos los cajones teniendo en cuenta que el cajón inferior solo debe contener alimentos ya congelados. Si es posible, colocar los alimentos al fondo del cajón, cerca de la pared trasera.



## 5.2.2 Descongelar los alimentos



### ADVERTENCIA

Peligro de intoxicación alimentaria

- ▶ No vuelva a congelar los alimentos descongelados.
- ▶ Consumir lo antes posible los alimentos descongelados.

Puede descongelar los alimentos de diferentes maneras:

- En el compartimento del frigorífico
- En el microondas
- En el horno u horno de convección
- A temperatura ambiente
- ▶ Retirar solo tantos alimentos como sea necesario.

## 5.2.3 Bandeja de congelación

La bandeja de congelación le permite congelar las bayas, hierbas, verduras y otros pequeños alimentos congelados sin que se queden pegados. Los alimentos congelados se conservan en su mayor parte con su forma original y el porcionado posterior es más fácil.

Además, puede almacenar los acumuladores de frío en la bandeja de congelación para ahorrar espacio.

- ▶ Los alimentos sin envasar deben distribuirse en la bandeja de congelación con distancia entre sí.

## 5.3 Tiempos de conservación

Los tiempos de conservación indicados son valores orientativos.

En el caso de los alimentos que llevan impresa la fecha de caducidad, ésta se refiere siempre a la fecha indicada en el envase.

Valores orientativos del periodo de conservación de diferentes alimentos		
Helado	a -18 °C	2 a 6 meses
Salchichas, jamón	a -18 °C	2 a 3 meses
Pan, productos de pastelería	a -18 °C	2 a 6 meses
Caza, cerdo	a -18 °C	6 a 9 meses
Pescado, graso	a -18 °C	2 a 6 meses
Pescado, magro	a -18 °C	6 a 8 meses
Queso	a -18 °C	2 a 6 meses
Aves, carne de vaca	a -18 °C	6 a 12 meses
Verdura, fruta	a -18 °C	6 a 12 meses

## 6 Ahorrar energía

- Preste siempre atención a que exista una buena ventilación y escape de aire. No cubra los orificios de ventilación ni las rejillas de aire.
- Deje siempre libres los canales de circulación del ventilador.
- No colocar el electrodoméstico ni en la zona de una radiación solar directa ni al lado de una calefacción o similar.
- Si coloca el electrodoméstico al lado de un horno el consumo de energía puede aumentar ligeramente. Esto dependerá de la duración e intensidad de uso del horno.
- El consumo de energía depende de las condiciones de instalación como, por ejemplo, la temperatura ambiente (consulte 1.4 Ámbito de uso del aparato) . Si la tempe-

ratura ambiente aumenta, también puede ser mayor el consumo de energía.

- Abra el aparato durante el menor tiempo posible.
- Cuanto más baja se ajuste la temperatura, mayor será el consumo de energía.
- Almacenar todos los alimentos bien envasados y cubiertos. De este modo se evita la formación de escarcha.
- Al guardar alimentos calientes: dejarlos enfriar primero a temperatura ambiente.

La acumulación de polvo aumenta el consumo de energía:

- Elimine el polvo del frigorífico con el intercambiador de calor – rejilla metálica en la parte trasera del aparato – una vez al año.



## 7 Uso

### 7.1 Componentes de manejo y visualización

#### 7.1.1 Indicación de Status

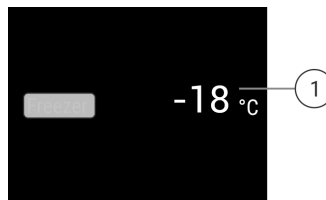


Fig. 6

- (1) Indicador de temperatura

La indicación de Status muestra las temperaturas ajustadas y es el punto de partida. Desde allí, se navega a las funciones y ajustes.

#### 7.1.2 Símbolos de visualización

Los símbolos de visualización facilitan información sobre el estado actual del aparato.

Símbolo	Estado del aparato
	<b>Espera</b> El aparato o la zona de temperatura están desactivados.
	<b>Número intermitente</b> El aparato está funcionando. La temperatura parpadea hasta que se alcanza el valor ajustado.
	<b>Símbolo intermitente</b> El aparato está funcionando. Se está realizando el ajuste.

### 7.2 Funciones del electrodoméstico

#### 7.2.1 Indicaciones sobre las funciones del electrodoméstico

Las funciones del electrodoméstico están configuradas de fábrica para que este funcione correctamente.

Antes de modificar, activar o desactivar las funciones del electrodoméstico, asegúrese de que se cumplan los siguientes requisitos:

- Ha leído y comprendido las descripciones sobre el funcionamiento de la pantalla. (consulte 3 Funcionamiento de la pantalla Touch & Swipe)
- Se ha familiarizado con los elementos de control e indicación de su electrodoméstico.



## Apagar y encender el electrodoméstico

Con esta función podrá encender y apagar todo el electrodoméstico.

### Apagar el electrodoméstico

Si apaga el electrodoméstico, se guardarán todos los ajustes realizados anteriormente.

Asegúrese de que se cumplan los siguientes requisitos:

- Las indicaciones de manejo (consulte 11 Puesta fuera de servicio) se han ejecutado.



Fig. 7

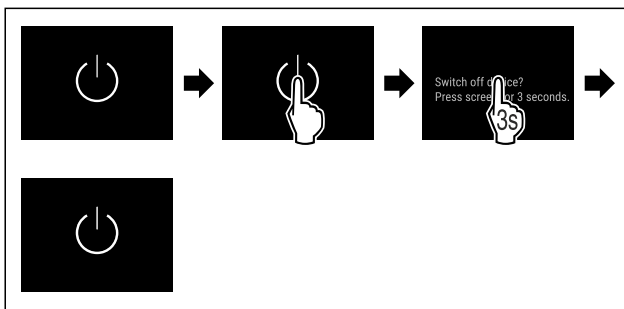


Fig. 8

- ▶ Siga los pasos de procedimiento según la figura.
- ▷ El electrodoméstico está apagado.
- ▷ El símbolo de reposo aparece en la pantalla.
- ▷ La pantalla se pone en negro.

### Encender el electrodoméstico

Si la pantalla está en modo de reposo:

- ▶ Toque brevemente la pantalla.

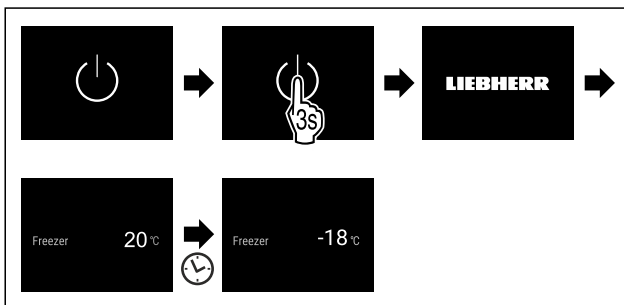


Fig. 9 Representación a modo de ejemplo

- ▶ Siga los pasos de procedimiento según la figura. Cuando el electrodoméstico se inicia en modo de demostración:
- ▶ Desactivar el modo de demostración. (consulte Desactivar el modo de demostración)
- ▷ El electrodoméstico está encendido.
- ▷ Se restablecen los ajustes realizados anteriormente.
- ▷ El electrodoméstico se enfría a la temperatura objetivo establecida.



## WiFi

Esta función le permite conectar el aparato a la WiFi. A continuación, puede utilizarlo mediante la aplicación SmartDevice en un dispositivo móvil. Con esta función también puede volver a desconectar o restablecer la conexión WiFi. Para obtener más información sobre SmartDevice: (consulte 1.3 SmartDevice)

### Nota

La función SmartDevice no está disponible en los siguientes países: Rusia, Bielorrusia, Kazajistán.

### Establecer la conexión WiFi por primera vez

Asegurar que se cumplan los siguientes requisitos:

- Se ha instalado la app SmartDevice (véase [apps.home.liebherr.com](https://apps.home.liebherr.com)).
- El registro en la app SmartDevice ha finalizado.

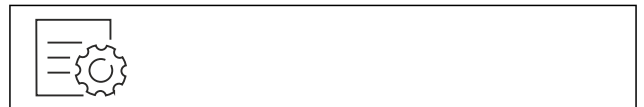


Fig. 10

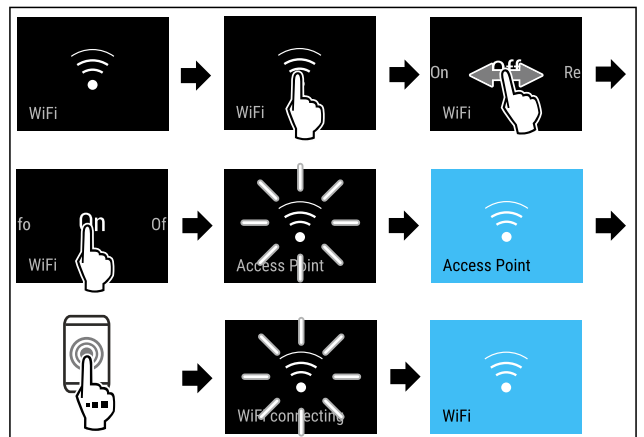


Fig. 11

- ▶ Siga los pasos de procedimiento según la figura.
- ▷ Se ha establecido la conexión.

### Interrupción de la conexión WiFi



Fig. 12

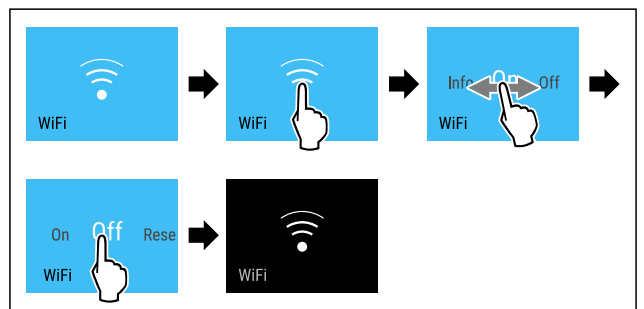


Fig. 13

- ▶ Siga los pasos de procedimiento según la figura.
- ▷ Se ha interrumpido la conexión.

**Restablecimiento de la conexión WiFi**



Fig. 14

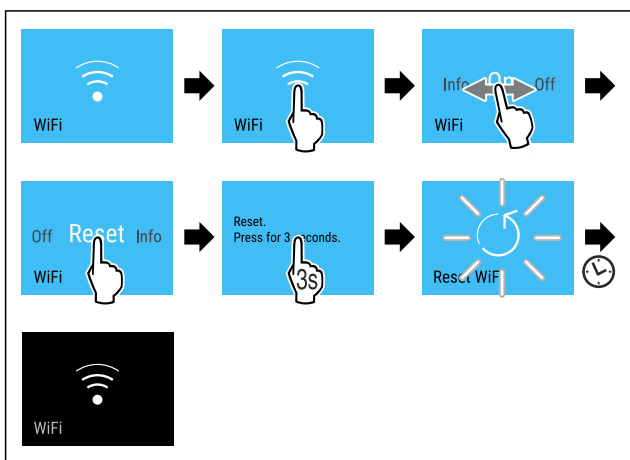


Fig. 15

- ▶ Siga los pasos de procedimiento según la figura.
- ▷ La conexión WiFi y otros ajustes WiFi se restablecen a los ajustes de fábrica.

**Mostrar información sobre la conexión WiFi**



Fig. 16

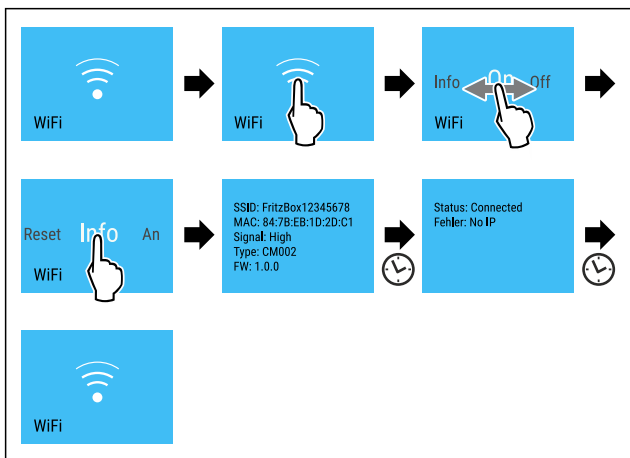


Fig. 17

- ▶ Siga los pasos de procedimiento según la figura.

**-18°C Temperatura**

Con esta función se ajusta la temperatura.

La temperatura depende de los siguientes factores:

- Frecuencia de apertura de la puerta
- Duración de la apertura de la puerta
- Temperatura ambiente del lugar de instalación
- Tipo, temperatura y cantidad de alimentos

Congelador	Temperatura ajustada de fábrica	Ajuste recomendado
-18°C	-18 °C	-18 °C

**Ajuste de la temperatura**

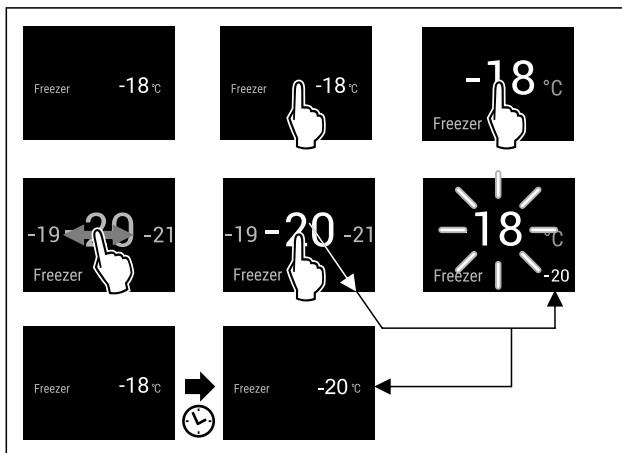


Fig. 18 Representación a modo de ejemplo

- ▶ Siga los pasos de procedimiento según la figura.
- ▷ La temperatura está ajustada.

**°C/°F Unidad de temperatura**

Con esta función se ajusta la unidad de temperatura. Puede ajustar la unidad de temperatura en grados Celsius o Fahrenheit.

**Ajustar unidad de temperatura**



Fig. 19

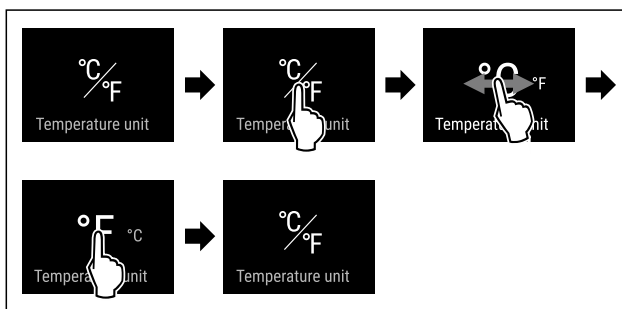


Fig. 20 Representación a modo de ejemplo: Cambiar de grados Celsius a Fahrenheit.

- ▶ Siga los pasos de procedimiento según la figura.
- ▷ La unidad de temperatura está ajustada.

**\* \* \* SuperFrost**

Con esta función puede activar o desactivar el SuperFrost. Si activa el SuperFrost el electrodoméstico aumentará la potencia de congelación. Esto le permite alcanzar temperaturas de congelación más bajas.

Aplicación:

- Congelar rápidamente los alimentos frescos hasta lo más profundo.

Esto garantiza la conservación del valor nutritivo, el buen aspecto y el sabor natural de los alimentos.

- Aumente las reservas de frío en los alimentos congelados almacenados antes de descongelar el electrodoméstico.

Si la función está activa, el electrodoméstico trabaja con más potencia. Esto puede hacer que los ruidos de funcionamiento del electrodoméstico sean más altos por el momento y que el consumo energético suba.

## Activar el SuperFrost

Asegúrese de que se cumplan los siguientes requisitos:

- La cantidad a refrigerar y el momento de la activación del SuperFrost deben tenerse en cuenta. (consulte Congelar los alimentos con SuperFrost)



Fig. 21

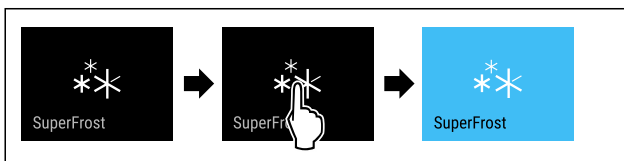


Fig. 22

- ▶ Siga los pasos de procedimiento según la figura.

-o-

- ▶ Activar con la aplicación del SmartDevice.

- ▷ El SuperFrost está activado.
- ▷ El indicador de temperatura se pone en azul.

## Desactivar el SuperFrost

El SuperFrost se desactiva automáticamente pasadas entre 56 y 72 horas dependiendo de la cantidad de alimentos introducidos. No obstante, también puede desactivar el SuperFrost manualmente en cualquier momento:



Fig. 23

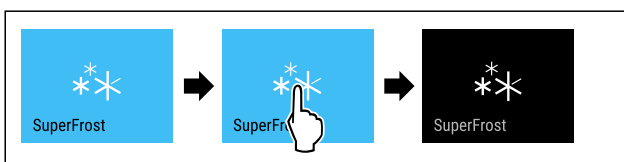


Fig. 24

- ▶ Siga los pasos de procedimiento según la figura.

-o-

- ▶ Desactivar con la aplicación del SmartDevice.

- ▷ El SuperFrost está desactivado.
- ▷ El electrodoméstico continúa funcionando en modo normal.
- ▷ El electrodoméstico enfría a la temperatura previamente ajustada.



## Inicio del ciclo de descongelación

Utilice esta función para iniciar manualmente el ciclo de descongelación automático, si este no se inicia automáticamente en caso de fallo.

## Iniciar ciclo de descongelación



Fig. 25

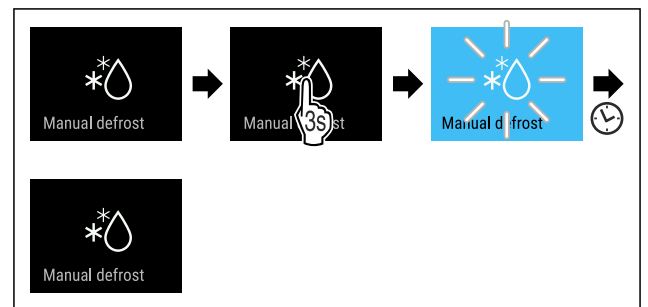


Fig. 26

- ▶ Siga los pasos de procedimiento según la figura.
- ▷ Se ha iniciado el ciclo de descongelación: El símbolo parpadea hasta que finaliza automáticamente el ciclo de descongelación.
- ▷ Cuando finalice el ciclo de descongelación: El electrodoméstico continúa funcionando en modo normal.

## Cancelar ciclo de descongelación

El ciclo de descongelación finaliza automáticamente. Sin embargo, también puede cancelar el ciclo de descongelación en cualquier momento durante el proceso de descongelación:

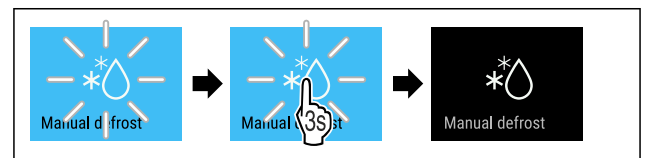


Fig. 27

- ▶ Siga los pasos de procedimiento según la figura.
- ▷ Se ha cancelado el ciclo de descongelación.
- ▷ El electrodoméstico continúa funcionando en modo normal.



## PartyMode

Con esta función puede activar o desactivar el PartyMode. El PartyMode activa funciones diferentes que resultan útiles en una fiesta.

PartyMode activa las siguientes funciones:

- SuperFrost
- IceMaker con MaxIce (consulte IceMaker / MaxIce)

Puede configurar todas las funciones enumeradas de forma individual y flexible. Si desactiva el PartyMode todas las modificaciones desaparecerán.

Si la función está activa, el electrodoméstico trabaja con más potencia. Esto puede hacer que los ruidos de funcionamiento del electrodoméstico sean más altos por el momento y que el consumo energético suba.

## Activar el PartyMode

Asegúrese de que se cumplan los siguientes requisitos:

- IceMaker está en funcionamiento. (consulte 4.2 Poner en servicio el IceMaker)



Fig. 28

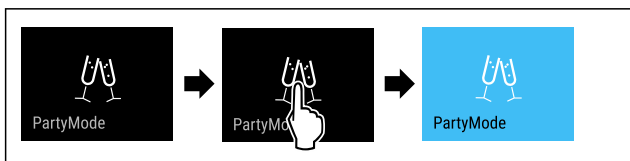


Fig. 29

- ▶ Siga los pasos de procedimiento según la figura.
- ▷ PartyMode y las funciones respectivas están activados.
- ▷ El indicador de temperatura se pone en azul.
- ▷ La temperatura actual parpadea hasta que se alcanza la temperatura final.

**Desactivar el PartyMode**

PartyMode se desactiva automáticamente después de 24 horas. No obstante, también puede desactivar el PartyMode manualmente en cualquier momento:



Fig. 30

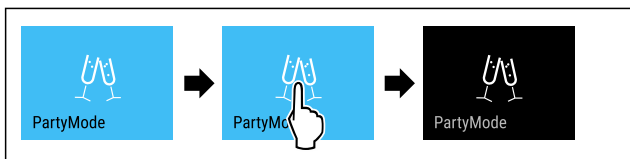


Fig. 31

- ▶ Siga los pasos de procedimiento según la figura.
- ▷ El PartyMode está desactivado.
- ▷ El electrodoméstico enfría a la temperatura previamente ajustada: La temperatura actual parpadea hasta que se alcanza la temperatura final.

 **SabbathMode**

Con esta función puede activar o desactivar el SabbathMode. Si activa esta función, algunas funciones electrónicas se desconectan. Esto significa que su electrodoméstico cumple los requisitos religiosos en festividades judías como el Sabbat y cumple con la certificación STAR-K Kosher.

Estado del electrodoméstico con SabbathMode activo
El indicador de estado muestra continuamente el SabbathMode.
Todas las funciones de la pantalla excepto <b>función desactivar el SabbathMode</b> están bloqueadas.
Las funciones activas permanecen activas.
La pantalla permanece luminosa cuando se cierra la puerta.
La iluminación interior está desactivada.
Los recordatorios no se ejecutan. El intervalo de tiempo establecido se para.
Los recordatorios y avisos no se muestran.

Estado del electrodoméstico con SabbathMode activo
No hay alarma de puerta.
No hay alarma de temperatura.
El IceMaker está fuera de servicio.
El ciclo de descongelación trabaja solo durante el tiempo especificado sin tener en cuenta el uso del electrodoméstico.
Tras un corte de corriente, el electrodoméstico vuelve al modo SabbathMode.

*Estado del electrodoméstico*

**Nota**

Este electrodoméstico cuenta con la certificación del instituto "Institute for Science and Halacha". ([www.machonhalacha.co.il](http://www.machonhalacha.co.il))

En [www.star-k.org/appliances](http://www.star-k.org/appliances) encontrará una lista de los electrodomésticos con certificación STAR-K.

**Activar el SabbathMode**



**ADVERTENCIA**

¡Peligro de intoxicación por alimentos en mal estado!  
Si ha activado SabbathMode y se produce un fallo de corriente, no aparecerá ningún mensaje en la indicación de estado acerca del fallo de corriente. Al finalizar el fallo de corriente, el electrodoméstico continuará funcionando en SabbathMode. Debido al fallo de corriente los alimentos pueden estropearse y su consumo puede provocar una intoxicación alimentaria.

Tras un fallo de corriente:

- ▶ No consumir los alimentos que estaban congelados y se han descongelado.



Fig. 32

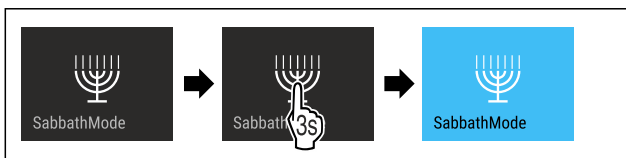


Fig. 33

- ▶ Siga los pasos de procedimiento según la figura.
- ▷ El SabbathMode está activado.
- ▷ El indicador de estado muestra continuamente el SabbathMode.

**Desactivar el SabbathMode**

SabbathMode se desactiva automáticamente después de 80 horas. No obstante, también puede desactivar el SabbathMode manualmente en cualquier momento:

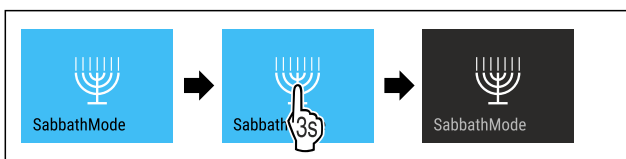


Fig. 34

- ▶ Siga los pasos de procedimiento según la figura.
- ▷ El SabbathMode está desactivado.



## EnergySaver

Con esta función puede activar o desactivar el modo ahorro de energía. Si activa el modo ahorro de energía, el consumo de energía bajará y la temperatura del electrodoméstico subirá. Los alimentos permanecen frescos pero su durabilidad se acorta.

Zona de temperatura	Ajuste recomendado (consulte Ajuste de la temperatura)	Temperatura con EnergySaver activo
-18 °C	-18 °C	-16 °C

Temperaturas

### Activar el EnergySaver



Fig. 35

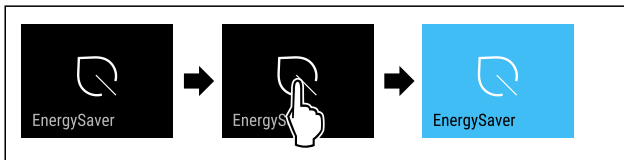


Fig. 36

- ▶ Siga los pasos de procedimiento según la figura.
- ▷ El modo ahorro de energía está activado.

### Desactivar el EnergySaver



Fig. 37

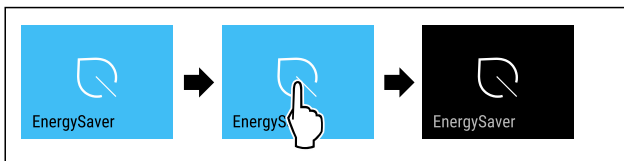


Fig. 38

- ▶ Siga los pasos de procedimiento según la figura.
- ▷ El modo de ahorro de energía está desactivado.



## IceMaker / MaxIce

Con la función IceMaker se activa y desactiva la producción de cubitos de hielo. Con la función MaxIce se aumenta la cantidad de cubitos de hielo del IceMaker.

Para más información sobre las cantidades de cubitos de hielo:	(consulte 10.1 Datos técnicos)
Para obtener más información sobre la toma de agua del IceMaker:	(consulte Toma de agua del IceMaker)
Para más información sobre la limpieza de los conductos de IceMaker:	(consulte TubeClean)

Si la función está activa, el electrodoméstico trabaja con más potencia. Esto puede hacer que los ruidos de funcionamiento del electrodoméstico sean más altos por el momento y que el consumo energético suba.

### Activación de IceMaker

Asegurar que se cumplen los siguientes requisitos:

- Se ha establecido el suministro de agua en la conexión fija de agua. Véanse las instrucciones de montaje.
- IceMaker se ha puesto en marcha. (consulte 8.4 IceMaker)



Fig. 39

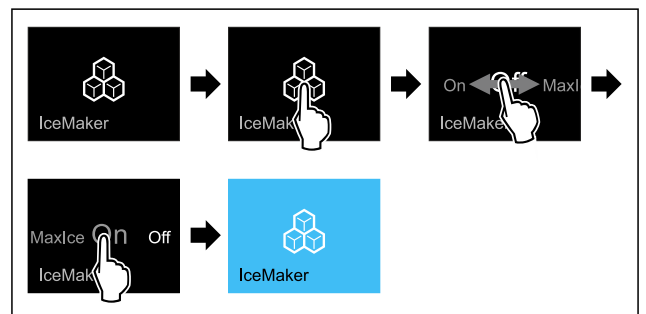


Fig. 40

- ▶ Siga los pasos de procedimiento según la figura.

-0-

- ▶ Activar con la app SmartDevice.

- ▷ IceMaker está activado. IceMaker puede tardar hasta 24 horas hasta que en producir los primeros cubitos de hielo.

### Activación de IceMaker con MaxIce

Si no ha activado previamente la función IceMaker, asegúrese de que se cumplen las siguientes condiciones:

- Se ha establecido el suministro de agua en la conexión fija de agua. Véanse las instrucciones de montaje.
- IceMaker se ha puesto en marcha. (consulte 8.4 IceMaker)



Fig. 41

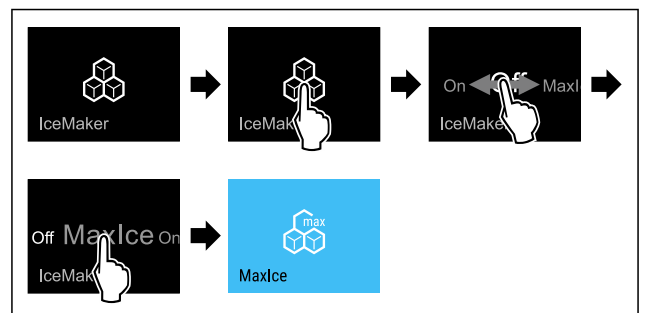


Fig. 42

- ▶ Siga los pasos de procedimiento según la figura.

-0-

- ▶ Activar con la app SmartDevice.

- ▷ IceMaker está activado con MaxIce.

**Conmutación entre IceMaker y MaxIce**

Si ha activado IceMaker y desea cambiar a MaxIce:

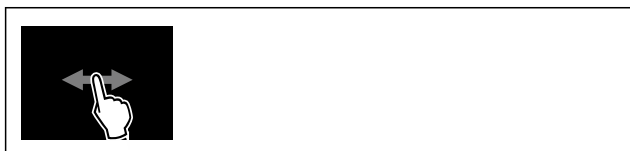


Fig. 43

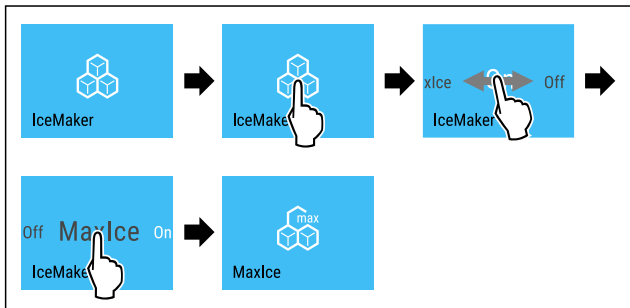


Fig. 44

- ▶ Siga los pasos de procedimiento según la figura.
- ▷ IceMaker está activado con MaxIce.

Si ha activado MaxIce y desea cambiar a IceMaker:



Fig. 45

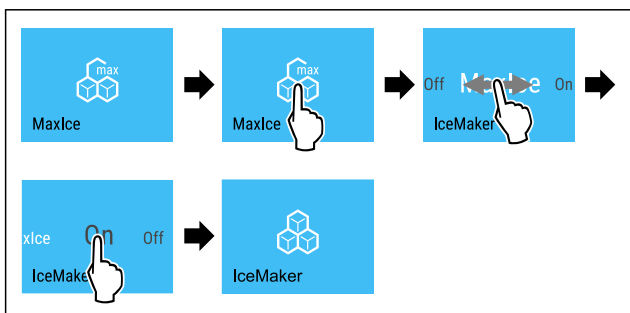


Fig. 46

- ▶ Siga los pasos de procedimiento según la figura.
- ▷ IceMaker está activado.
- ▷ MaxIce está desactivado.

**Desactivar IceMaker / MaxIce**



Fig. 47

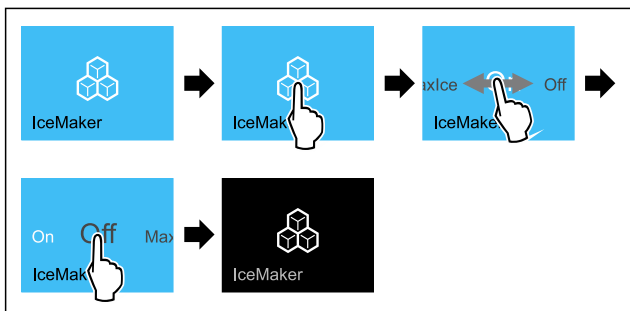


Fig. 48 Representación a modo de ejemplo con la función IceMaker activa

- ▶ Siga los pasos de procedimiento según la figura.
- o-
- ▶ Desactivar con la app SmartDevice.
- ▷ IceMaker y MaxIce están desactivados.
- ▷ La producción de cubitos de hielo en curso finaliza.
- ▷ IceMaker se apaga automáticamente.

**5 Toma de agua del IceMaker**

Con esta función se ajusta la toma de agua del IceMaker. La toma de agua del IceMaker regula la cantidad de entrada de agua. Puede modificar la toma de agua del IceMaker si esta no se ajusta a la presión de agua y al tamaño de los cubitos de hielo.

La toma de agua del IceMaker está ajustada al valor 5 a su entrega. Puede seleccionar entre un valor de 1 (mínima cantidad de entrada) hasta 8 (máxima cantidad de entrada).

**Ajustar toma de agua del IceMaker**

Asegúrese de que se cumplan los siguientes requisitos:

- IceMaker está en funcionamiento. (consulte 4.2 Poner en servicio el IceMaker)
- El IceMaker está activado. (consulte IceMaker / MaxIce)

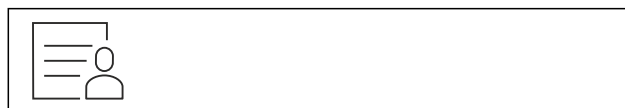


Fig. 49

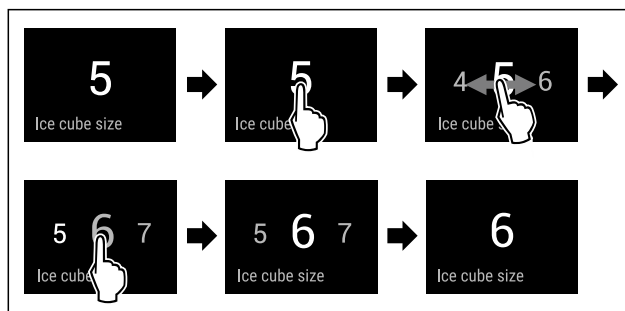


Fig. 50 Representación a modo de ejemplo: Cambiar de valor 5 a 6.

- ▶ Siga los pasos de procedimiento según la figura.
- ▷ La toma de agua del IceMaker está ajustada.

**TubeClean**

Con esta función puede activar o desactivar el TubeClean. Si activa el TubeClean se limpiarán los conductos del IceMaker.

**Activar el TubeClean**

Asegúrese de que se cumplan los siguientes requisitos:

- La limpieza del IceMaker está preparada. (consulte 9.3.5 Limpiar el IceMaker)
- Recipiente vacío con una capacidad de 1,5 l y una altura máxima de 10 cm está listo.
- ▶ Colocar el recipiente en el cajón debajo del IceMaker.



Fig. 51

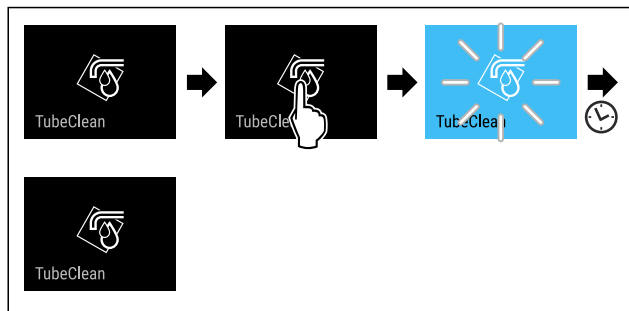


Fig. 52

- ▶ Siga los pasos de procedimiento según la figura.
- ▷ El TubeClean está activado.
- ▷ Se ha iniciado proceso de limpieza: El símbolo parpadea hasta que finaliza automáticamente el proceso de limpieza después de 60 minutos.
- ▷ Cuando finalice el proceso de limpieza: El electrodoméstico continúa funcionando en modo normal.

### Desactivar el TubeClean

El TubeClean se desactiva automáticamente después de 60 minutos. No obstante, también puede desactivar el TubeClean en cualquier momento durante el proceso de limpieza:

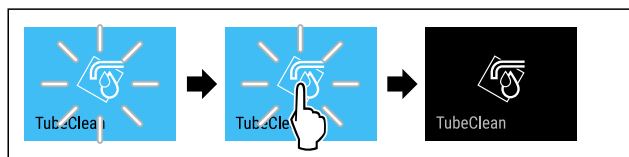


Fig. 53

- ▶ Siga los pasos de procedimiento según la figura.
- ▷ El TubeClean está desactivado: Se ha cancelado el proceso de limpieza.
- ▷ El electrodoméstico continúa funcionando en modo normal.



### Luz de estado (indicación de estado)\*

Con esta función puede activar o desactivar la luz de estado (indicación de estado). Al poner el electrodoméstico en servicio por primera vez, la luz de estado está desactivada de fábrica. Si activa la luz de estado, podrá identificar el estado del electrodoméstico con la puerta cerrada gracias al color de la luz. Si la puerta está abierta, la luz de estado permanece inactiva.

Luz de estado	Estado del electrodoméstico
Luz azul	El electrodoméstico funciona correctamente.
Luz roja intermitente	Fallo de corriente (consulte 7.3.1 Resumen de advertencias)
Señal acústica	Alarma de temperatura (consulte 7.3.1 Resumen de advertencias)
	Error (consulte 7.3.1 Resumen de advertencias)

Significado del color de la luz de estado

### Activar la luz de estado

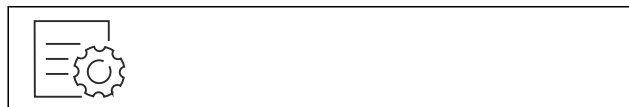


Fig. 54

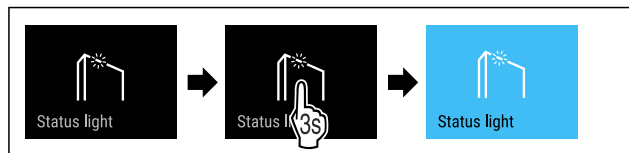


Fig. 55

- ▶ Siga los pasos de procedimiento según la figura.

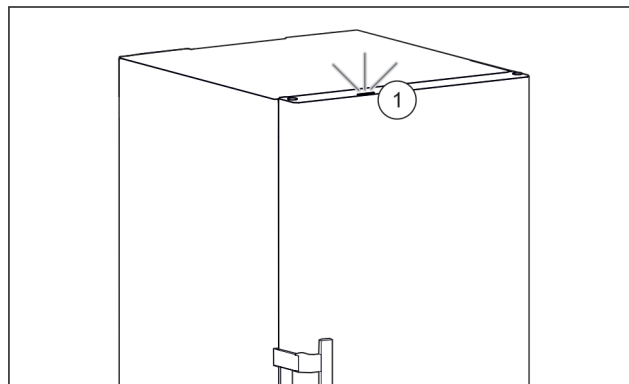


Fig. 56 Luz de estado activa con la puerta cerrada

- ▷ La luz de estado Fig. 56 (1) está activada.
- ▷ La luz de estado se ilumina en azul o rojo con la puerta cerrada.

### Desactivar la luz de estado



Fig. 57

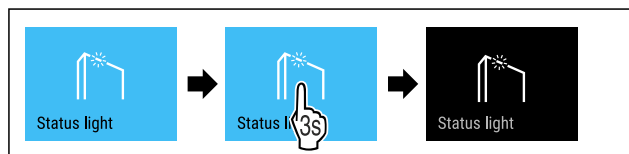


Fig. 58

- ▶ Siga los pasos de procedimiento según la figura.
- ▷ La luz de estado está desactivada.



### Brillo de pantalla

Con esta función se ajusta gradualmente el brillo de la pantalla.

Puede ajustar los siguientes niveles de brillo:

- 40 %
- 60 %
- 80 %
- 100 % (preajuste)

### Ajustar brillo



Fig. 59



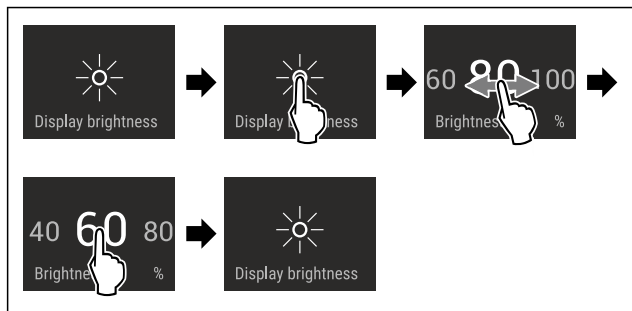


Fig. 60 Representación a modo de ejemplo: Cambiar de 80 % a 60 %.

- ▶ Siga los pasos de procedimiento según la figura.
- ▷ El brillo está ajustado.

### Alarma de puerta

Con esta función puede activar o desactivar la alarma de puerta. La alarma de puerta sonará si la puerta está abierta durante demasiado tiempo. La alarma de puerta está activada a su entrega. Puede ajustar el tiempo en que la puerta puede estar abierta antes de que suene la alarma.

Puede ajustar los siguientes valores:

- 1 minuto
- 2 minutos
- 3 minutos
- Desconectada

#### Ajustar alarma de puerta

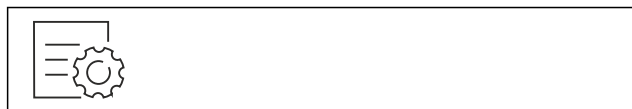


Fig. 61

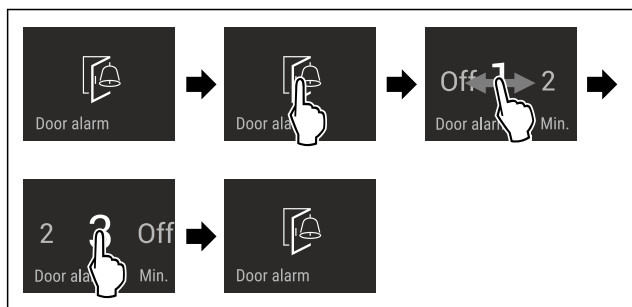


Fig. 62 Representación a modo de ejemplo: Cambiar alarma de puerta de 1 minuto a 3 minutos.

- ▶ Siga los pasos de procedimiento según la figura.
- ▷ La alarma de puerta está ajustada.

#### Desactivar alarma de puerta

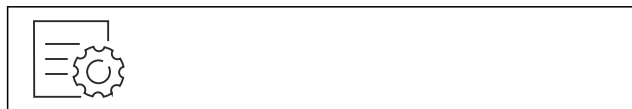


Fig. 64

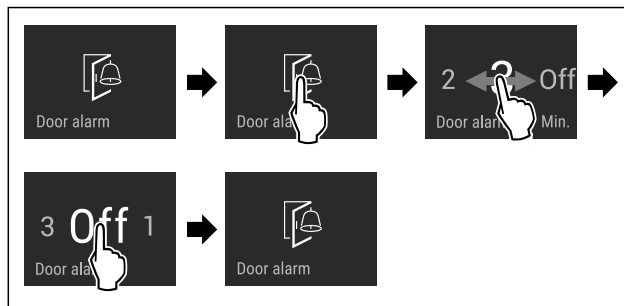


Fig. 65

- ▶ Siga los pasos de procedimiento según la figura.
- ▷ La alarma de puerta está desactivada.

### Bloqueo de entrada

Con esta función puede activar o desactivar el bloqueo de entrada. El bloqueo de entrada impide que el electrodoméstico sea accionado accidentalmente, p. ej., por niños.

Aplicación:

- Evitar la modificación involuntaria de las funciones.
- Evitar la desconexión involuntaria del electrodoméstico.
- Evitar el ajuste involuntario de la temperatura.

#### Activar el bloqueo de entrada

Si activa el bloqueo de entrada, podrá seguir navegando por los menús, pero no podrá seleccionar ni modificar otras funciones.



Fig. 66

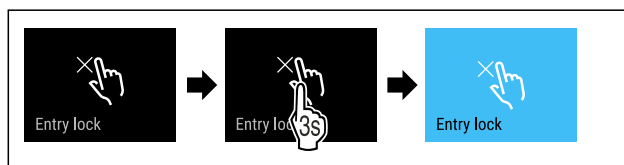


Fig. 67

- ▶ Siga los pasos de procedimiento según la figura.
- ▷ El bloqueo de entrada está activado.

#### Desactivar el bloqueo de entrada



Fig. 68

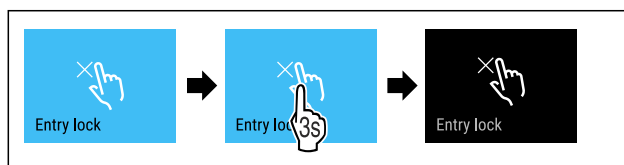


Fig. 69

- ▶ Siga los pasos de procedimiento según la figura.
- ▷ El bloqueo de entrada está desactivado.

### Idioma

Con esta función se ajusta el idioma de visualización.

Puede ajustar los siguientes idiomas:

- Alemán
- Inglés
- Francés
- Español
- Italiano
- Neerlandés
- Checo
- Polaco
- Portugués
- Búlgaro
- Ruso
- Chino

## Ajustar idioma



Fig. 70

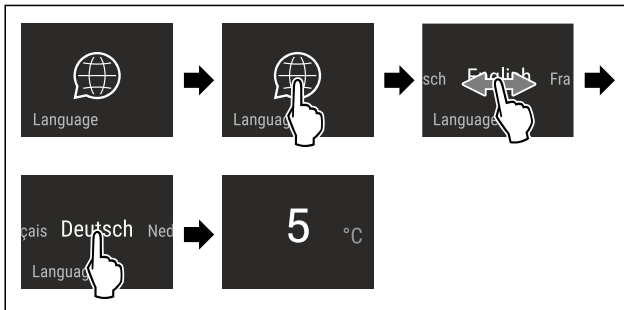


Fig. 71 Representación a modo de ejemplo en función de la temperatura previamente ajustada

- ▶ Siga los pasos de procedimiento según la figura.
- ▷ El idioma está ajustado.
- ▷ La visualización vuelve al indicador de estado.



## Información sobre el electrodoméstico

Con esta función se muestra el nombre del modelo, el índice, el número de serie y el número de servicio de su electrodoméstico. Necesitará la información sobre el electrodoméstico cuando se ponga en contacto con el servicio de atención al cliente. (consulte 10.4 Servicio de atención al cliente)

Con esta función, también abrirá un menú ampliado. (consulte 3 Funcionamiento de la pantalla Touch & Swipe)

### Mostrar información sobre el electrodoméstico

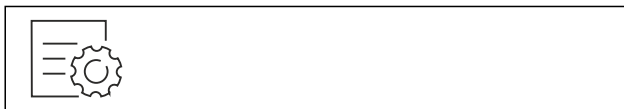


Fig. 72

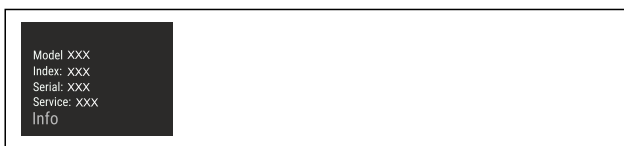


Fig. 73

- ▶ Siga los pasos de procedimiento según la figura.
- ▷ La pantalla muestra la información sobre el electrodoméstico.



## Software

Con esta función se muestra la versión del software de su electrodoméstico.

### Mostrar versión del software



Fig. 74



Fig. 75

- ▶ Siga los pasos de procedimiento según la figura.
- ▷ La pantalla muestra la versión del software.



## Recordatorio

Con esta función puede activar o desactivar los recordatorios. La función está activada a su entrega.

### Activar recordatorio



Fig. 76

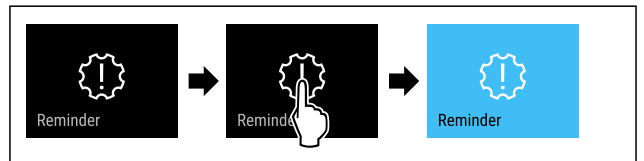


Fig. 77

- ▶ Siga los pasos de procedimiento según la figura.
- ▷ Recordatorio activado.

### Desactivar recordatorio

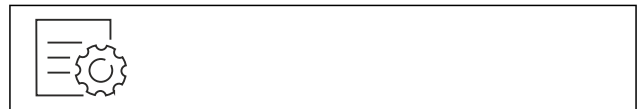


Fig. 78

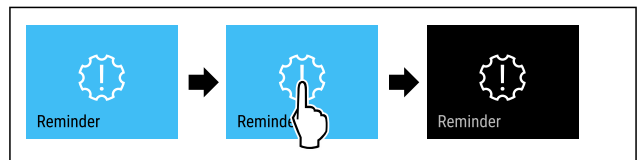


Fig. 79

- ▶ Siga los pasos de procedimiento según la figura.
- ▷ Recordatorio desactivado.



## Modo de demostración

El modo de demostración es una función especial para los comercios que desean realizar una demostración de las funciones del dispositivo. Si activa el modo de demostración, todas las funciones técnicas de frío estarán desactivadas.

Si enciende el dispositivo y aparece "Demo" en el indicador de estado, esto también significa que el modo de demostración ya está activado.

Si activa el modo de demostración y, a continuación, lo vuelve a desactivar, el dispositivo se restablecerá a los valores predeterminados de fábrica. (consulte Restablecer a los valores de fábrica)

**Activar el modo de demostración**



Fig. 80

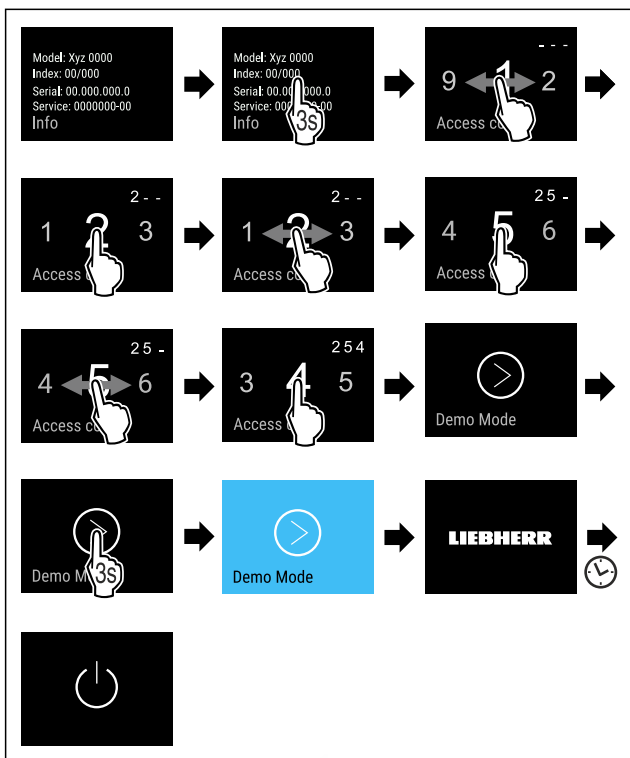


Fig. 81

- ▶ Siga los pasos de procedimiento según la figura.
- ▷ El modo de demostración está activado.
- ▷ El electrodoméstico está apagado.
- ▶ Encender el electrodoméstico. (consulte 4.1 Encendido del electrodoméstico (primera puesta en servicio))
- ▷ En el indicador de estado aparece "DEMO".

**Desactivar el modo de demostración**



Fig. 82

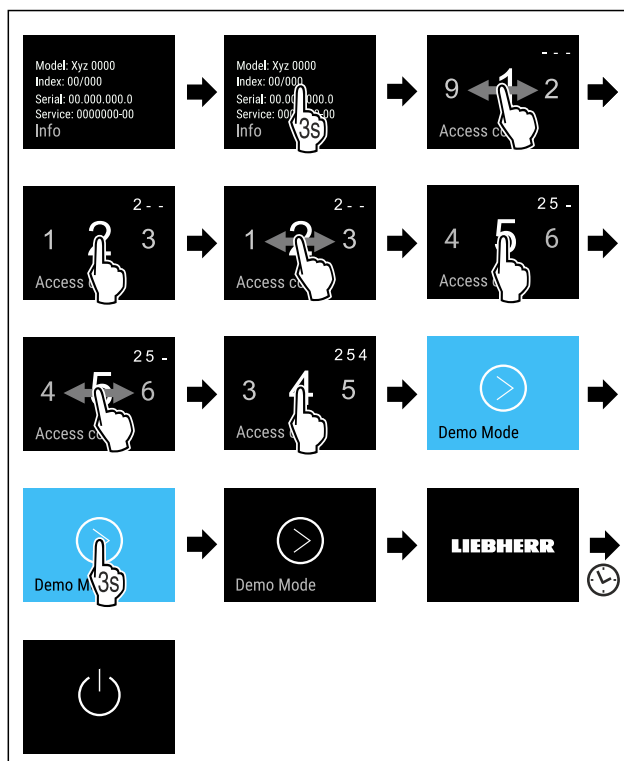


Fig. 83

- ▶ Siga los pasos de procedimiento según la figura.
- ▷ El modo de demostración está desactivado.
- ▷ El electrodoméstico está apagado.
- ▶ Encender el electrodoméstico. (consulte 4.1 Encendido del electrodoméstico (primera puesta en servicio))
- ▷ El electrodoméstico se ha restablecido a los ajustes de fábrica.



**Restablecer a los valores de fábrica**

Utilizar esta función para restablecer todos los ajustes a los valores predeterminados de fábrica. Todos los ajustes que haya realizado hasta el momento se restablecerán a su ajuste original.

**Ejecutar el restablecimiento**



Fig. 84

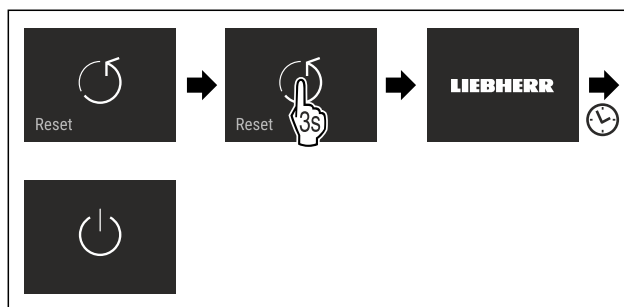


Fig. 85

- ▶ Siga los pasos de procedimiento según la figura.
- ▷ El electrodoméstico se ha restablecido.
- ▷ El electrodoméstico está apagado.
- ▶ Reiniciar el electrodoméstico. (consulte 4.1 Encendido del electrodoméstico (primera puesta en servicio))

## 7.3 Mensajes






Existen dos categorías de mensajes:

Categoría	Significado
Advertencia	Las advertencias aparecen en caso de alarma de puerta o averías de funcionamiento. Usted mismo puede finalizar los mensajes leves. Para averías de funcionamiento graves, debe ponerse en contacto con el servicio de atención al cliente. (consulte 10.4 Servicio de atención al cliente)
Recordatorio	Los recordatorios se refieren a procesos generales. Usted mismo puede realizar estos procesos para finalizar el mensaje.

### 7.3.1 Resumen de advertencias

Comportamiento del electrodoméstico en caso de advertencias:

- La advertencia aparece en rojo en la pantalla.
- El tono de la alarma incrementa su potencia.
- En algunas advertencias, la iluminación interior parpadea.

Mensaje	Causa	Finalizar mensajes
 <b>Alarma de puerta</b>	El mensaje aparece si la puerta está abierta durante demasiado tiempo.	Seguir los pasos de procedimiento (consulte Alarma de puerta).
 <b>Alarma de corte de corriente</b>	El mensaje aparece si la temperatura del congelador sube por un corte de corriente.	Seguir los pasos de procedimiento (consulte Alarma de corte de corriente).
 <b>Alarma de temperatura</b>	El mensaje aparece si la temperatura del congelador no se corresponde con la temperatura ajustada.	Seguir los pasos de procedimiento (consulte Alarma de temperatura).
 <b>Error</b>	El mensaje aparece si hay un error en el electrodoméstico. Un componente del electrodoméstico presenta un error.	Seguir los pasos de procedimiento (consulte Error).
 <b>Error de WLAN</b>	El mensaje aparece si el electrodoméstico no ha podido conectarse a la WLAN. (consulte Establecer la conexión WiFi por primera vez)	Seguir los pasos de procedimiento (consulte Error de WLAN).

### 7.3.2 Finalizar advertencias

#### Alarma de puerta

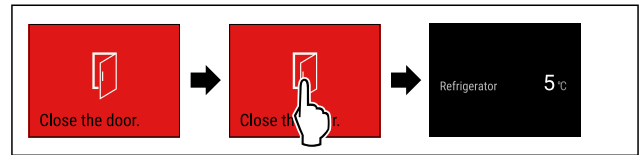


Fig. 86 Representación a modo de ejemplo

- Siga los pasos de procedimiento según la figura.

-o-

- Cerrar la puerta.

- ▷ La visualización salta al indicador de estado.

Puede ajustar el tiempo en que la puerta puede estar abierta antes de que suene la alarma. (consulte Ajustar alarma de puerta)

#### Alarma de corte de corriente

Una vez restablecido el corte de corriente, el electrodoméstico vuelve a enfriar a la temperatura objetivo previamente ajustada.

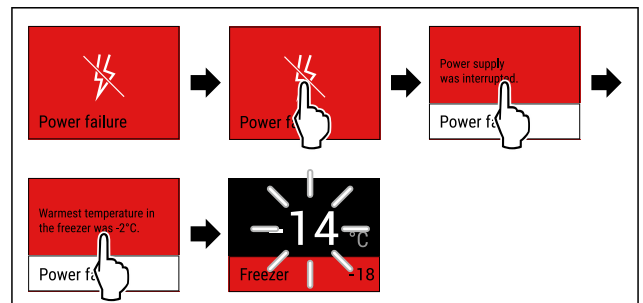


Fig. 87 Representación a modo de ejemplo

- Toque brevemente la pantalla.
- ▷ La pantalla muestra la información sobre la advertencia.
- Toque brevemente la pantalla.
- ▷ Se mostrará a temperatura del congelador más caliente.
- ▷ Si la temperatura del congelador estaba por debajo de los -9 °C: Los alimentos pueden seguir consumiéndose. Si la temperatura del congelador estaba por encima de los -9 °C:
- Revisar la comida.
- Toque brevemente la pantalla.
- ▷ La visualización salta al indicador de estado: Se muestra la temperatura actual y la temperatura objetivo.

#### Alarma de temperatura

La causa de diferentes temperaturas puede ser:

- Ha colocado comida caliente y fresca.
- Al reordenar y retirar alimentos ingresó demasiado aire caliente del exterior.
- Hubo un corte de corriente prolongado.
- El electrodoméstico presenta un fallo.
- Eliminar la causa.
- ▷ El electrodoméstico enfría a la temperatura objetivo previamente ajustada.

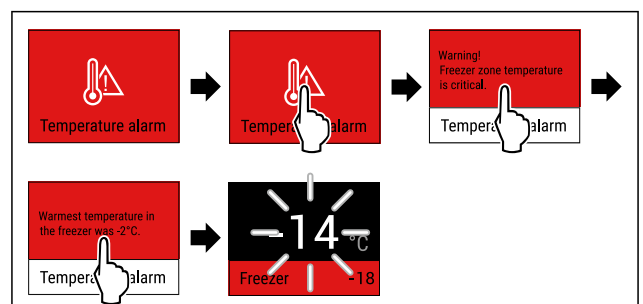


Fig. 88 Representación a modo de ejemplo

- ▶ Toque brevemente la pantalla.
- ▷ La pantalla muestra la información sobre la advertencia.
- ▶ Toque brevemente la pantalla.
- ▷ Se mostrará a temperatura del congelador más caliente.
- ▷ Si la temperatura del congelador estaba por debajo de los -9 °C: Los alimentos pueden seguir consumiéndose. Si la temperatura del congelador estaba por encima de los -9 °C:
- ▶ Revisar la comida.
- ▶ Toque brevemente la pantalla.
- ▷ La visualización salta al indicador de estado: Se muestra la temperatura actual y la temperatura objetivo.

## Error

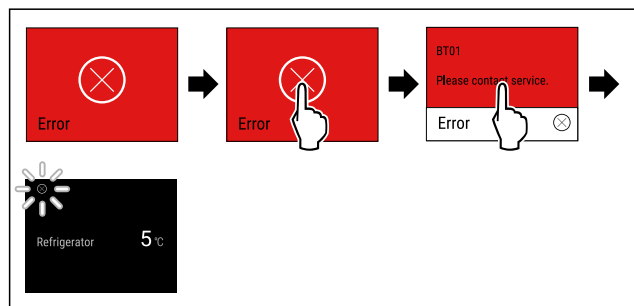


Fig. 89 Representación a modo de ejemplo

- ▶ Toque brevemente la pantalla.
- ▷ Se mostrará el código del error.
- ▶ Anote el código del error.
- ▶ Toque brevemente la pantalla.
- ▷ La visualización salta al indicador de estado.
- ▶ Póngase en contacto con el servicio de atención al cliente. (consulte 10.4 Servicio de atención al cliente)

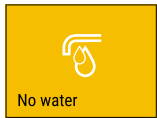
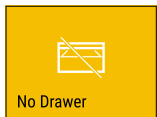
## Error de WLAN

- ▶ Comprobar la conexión WLAN.
- ▶ Volver a conectar el electrodoméstico a la WLAN. (consulte WiFi)

## 7.3.3 Resumen de recordatorios

Comportamiento del electrodoméstico en caso de recordatorios:

- El recordatorio aparece en amarillo en la pantalla.
- Tono de alarma aumentado.
- En algunos recordatorios, la iluminación interior parpadea.

Mensaje	Causa	Finalizar mensajes
 <b>Revisar la conexión de agua</b>	El mensaje aparece si el IceMaker está activado, pero la conexión de agua no abastece al IceMaker con agua.	Seguir (consulte Revisar la conexión de agua) los pasos de procedimiento.
 <b>Introducir el cajón IceMaker</b>	El mensaje aparece si el IceMaker está activado pero el cajón del IceMaker está abierto.	Seguir (consulte Introducir el cajón IceMaker) los pasos de procedimiento.

## 7.3.4 Finalizar recordatorios

### Revisar la conexión de agua

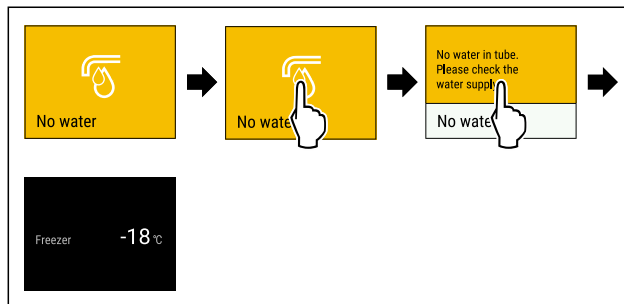


Fig. 90 Representación a modo de ejemplo

- ▶ Toque brevemente la pantalla
- ▷ La pantalla muestra la información sobre el recordatorio.
- ▶ Toque brevemente la pantalla
- ▶ Revisar la conexión de agua.

-o-

- ▶ Desactivar el IceMaker. (consulte Desactivar IceMaker / MaxIce )

Una vez comprobada la conexión de agua y activado el IceMaker:

- ▶ Limpiar IceMaker. (consulte 9.3.5 Limpiar el IceMaker)
- ▷ El IceMaker fabricará cubitos de hielo.

### Introducir el cajón IceMaker

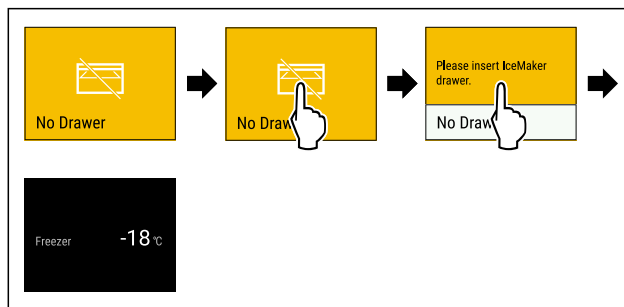


Fig. 91 Representación a modo de ejemplo

- ▶ Toque brevemente la pantalla.
- ▷ La pantalla muestra la información sobre el recordatorio.
- ▶ Toque brevemente la pantalla.
- ▶ Introducir el cajón IceMaker.

-o-

- ▶ Desactivar el IceMaker. (consulte IceMaker / MaxIce )

- ▷ Una vez introducido el cajón del IceMaker y activado el IceMaker: El IceMaker fabricará cubitos de hielo.

## 8 Equipamiento

### 8.1 Cajones

Los cajones se pueden retirar para la limpieza.

Puede retirar los cajones para utilizar VarioSpace.

La forma de retirar y colocar los cajones varía en función del sistema de extracción. Su aparato puede incluir diferentes sistemas de extracción.

#### Nota

El consumo de energía aumenta y la potencia de refrigeración se reduce si la ventilación es insuficiente.

- ▶ Nunca extraiga el cajón inferior.
- ▶ Deje siempre libres los canales de circulación interiores del ventilador de la pared trasera.

# Equipamiento

## 8.1.1 Cajón sobre guías telescópicas

El cajón se desplaza sobre guías extraíbles (telescópicas). Hay guías telescópicas con extracción total y otras con extracción parcial. Los cajones con extracción total pueden extraerse por completo del aparato. Los cajones con extracción parcial no pueden extraerse completamente del aparato. El sistema que tiene el aparato depende del tipo de electrodoméstico.

### Cajón guiado sobre placa de vidrio

El cajón guiado sobre estante de cristal es de extracción parcial.

#### Retirar un cajón

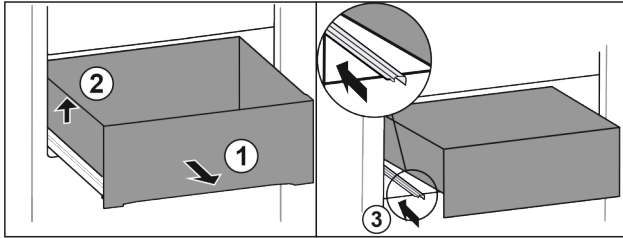


Fig. 92

- ▶ Extraiga el cajón hasta el tope. Fig. 92 (1)
- ▶ Levante el cajón por la izquierda. Fig. 92 (2)
- ▶ Retraiga la guía izquierda. Fig. 92 (3)

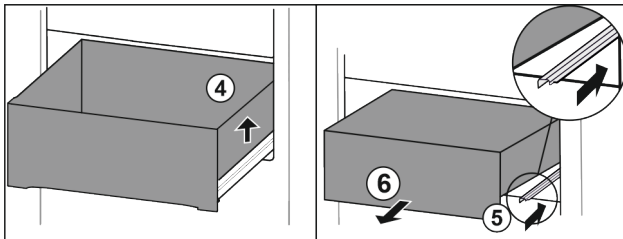


Fig. 93

- ▶ Levante el cajón por la derecha. Fig. 93 (4)
- ▶ Retraiga la guía derecha. Fig. 93 (5)
- ▶ Extraiga el cajón hacia adelante. Fig. 93 (6)

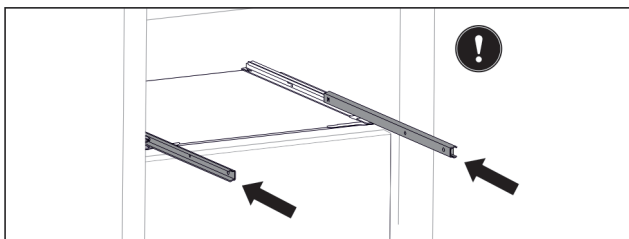


Fig. 94

Si tras la retirada del cajón las guías aún no están totalmente retraídas:

- ▶ Retraiga completamente las guías.

#### Colocar un cajón

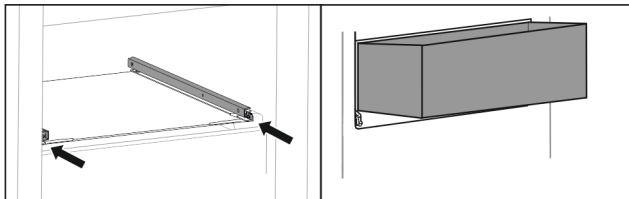


Fig. 95

- ▶ Retraiga las guías.
- ▶ Coloque el cajón inclinado sobre las guías.

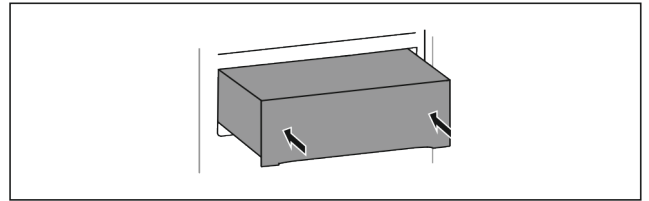


Fig. 96

- ▶ Baje el cajón.
- ▶ Deslice el cajón hacia atrás.

## 8.1.2 Cajón inclinable superior

Al extraer el cajón superior, este se inclina hacia delante. Esto le procura una mejor visibilidad del contenido del mismo. Esta función depende de la altura del aparato.

#### Retirar un cajón

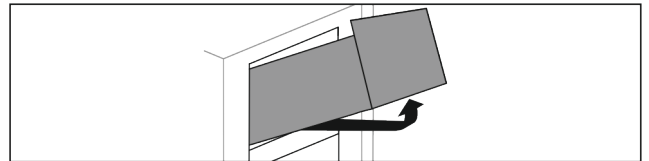


Fig. 97

- ▶ Extraiga el cajón hasta el tope.
- ▶ Levante el cajón por delante.
- ▶ Levante el cajón por debajo.
- ▶ Retire el cajón hacia delante.

#### Colocar un cajón

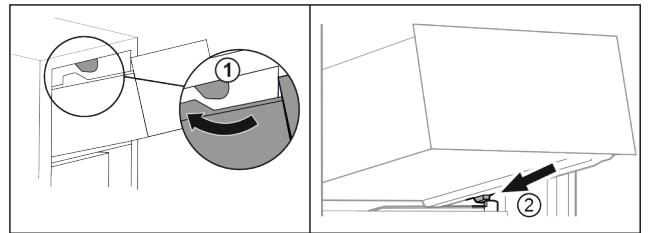


Fig. 98

- ▶ Introduzca el cajón rodeando los topes superiores. Fig. 98 (1)
- ▶ Coloque el cajón inclinado detrás de los topes inferiores sobre la nervadura para recipientes. Fig. 98 (2)
- ▶ Baje el cajón.
- ▶ Deslícelo hacia atrás.

## 8.1.3 Cajón guiado sobre nervadura para recipientes\*

El cajón se desplaza directamente sobre la nervadura para recipientes. No hay guías.

#### Retirar un cajón

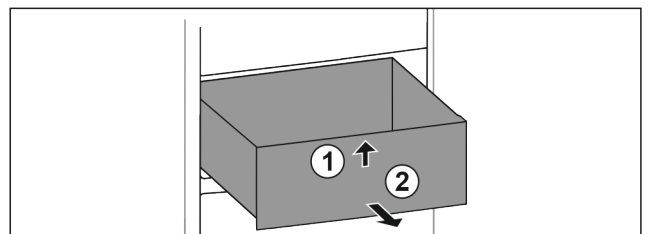


Fig. 99

- ▶ Extraiga el cajón hasta el tope.
- ▶ Levante el cajón por delante. Fig. 99 (1)
- ▶ Extraiga el cajón hacia delante. Fig. 99 (2)

## Colocar un cajón

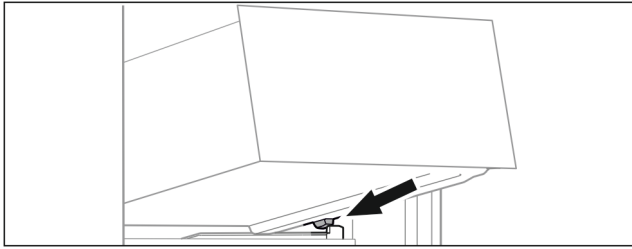


Fig. 100

- ▶ Coloque el cajón inclinado detrás de los topes sobre la nervadura para recipientes. (consulte Fig. 100)
- ▶ Baje el cajón.
- ▶ Deslice el cajón hacia atrás.

### 8.1.4 Cajón inferior

El cajón es el cajón inferior del electrodoméstico. Se desliza directamente sobre la nervadura para recipientes. No hay guías.

#### Extracción del cajón

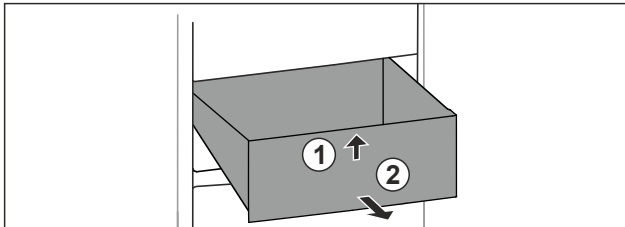


Fig. 101

- ▶ Extraer el cajón hasta el tope.
- ▶ Levantar el cajón por delante. Fig. 101 (1)
- ▶ Extraer el cajón hacia adelante. Fig. 101 (2)

#### Colocación del cajón

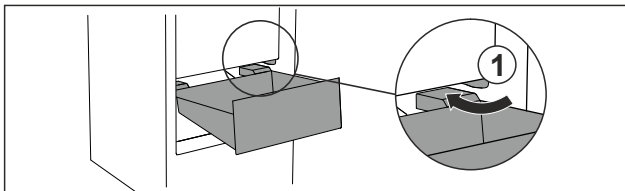


Fig. 102

- ▶ Introducir el cajón inclinado rodeando los topes Fig. 102 (1).
- ▶ Bajar el cajón.
- ▶ Deslizar el cajón hacia atrás.

## 8.2 Estante extraíble con IceTower

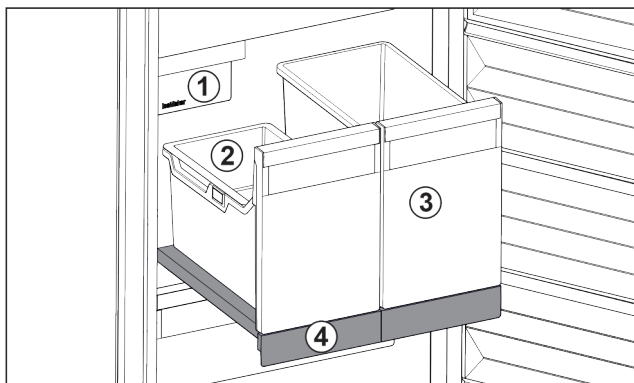


Fig. 103 Estante extraíble con IceTower

- (1) IceMaker
- (3) Recipiente para, por ejemplo, pizza, bebidas alcohólicas, etc.

(2) Bandeja suspendida para cubitos de hielo

(4) Estante extraíble

En el estante extraíble hay dos recipientes altos (IceTower). En el recipiente Fig. 103 (2) se recogen y almacenan los cubitos de hielo del IceMaker. El recipiente Fig. 103 (3) es adecuado para conservar productos altos, como pizzas o bebidas alcohólicas.

El estante extraíble con IceTower está montado sobre una placa de vidrio con guías extraíbles. El estante extraíble se puede desmontar para su limpieza.

### 8.2.1 Desmontaje del estante extraíble con IceTower

#### Retirada de los recipientes

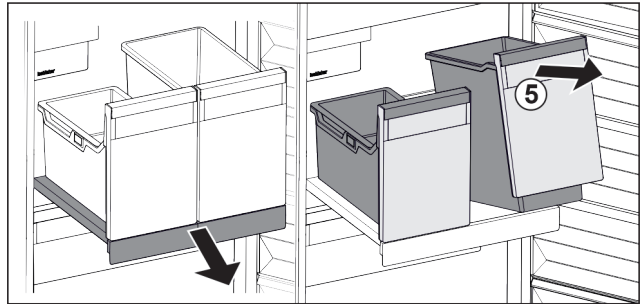


Fig. 104

- ▶ Extraer el estante extraíble.
- ▶ Levantar el recipiente Fig. 104 (5) por delante.
- ▶ Retirar el recipiente.

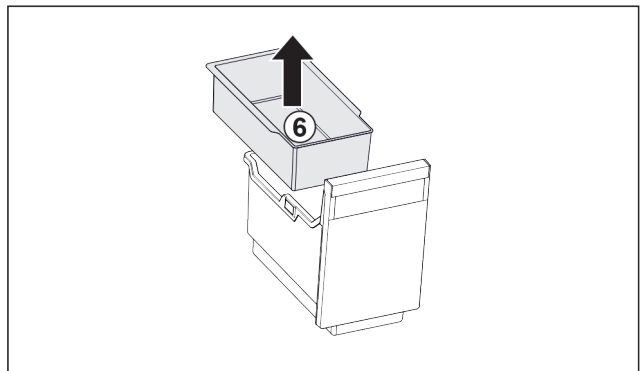


Fig. 105

- ▶ Retirar la bandeja suspendida Fig. 105 (6).
- ▶ Si hay cubitos de hielo en la bandeja suspendida: vaciar la bandeja suspendida.
- ▶ Se han retirado los recipientes y la bandeja suspendida, y se puede proceder a su limpieza. (consulte 9.3.4 Limpiar el equipamiento)

#### Retirada del estante extraíble

Asegurarse de que se cumplen los siguientes requisitos:

- Se han retirado los recipientes. (consulte Retirada de los recipientes)

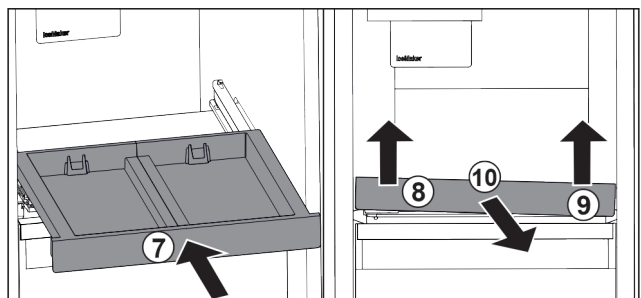


Fig. 106

- ▶ Introducir el estante extraíble. Fig. 106 (7)

# Equipamiento

- ▶ Levantar el estante extraíble por delante a la izquierda. *Fig. 106 (8)*
- ▶ Levantar el estante extraíble por delante a la derecha. *Fig. 106 (9)*
- ▷ El estante extraíble queda liberado de la fijación por delante.
- ▶ Retirar el estante extraíble hacia delante. *Fig. 106 (10)*
- ▷ Se ha retirado el estante extraíble y se puede proceder a su limpieza. (consulte 9.3.4 Limpiar el equipamiento)

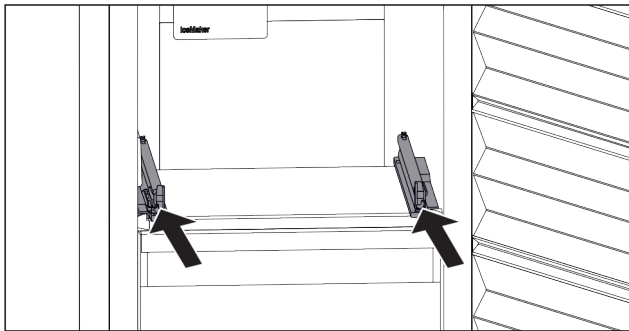
**Retirada de la placa de vidrio debajo del estante extraíble**  
(consulte 8.3 Placas de vidrio)

## 8.2.2 Colocación del estante extraíble con IceTower

**Colocación de la placa de vidrio debajo del estante extraíble**

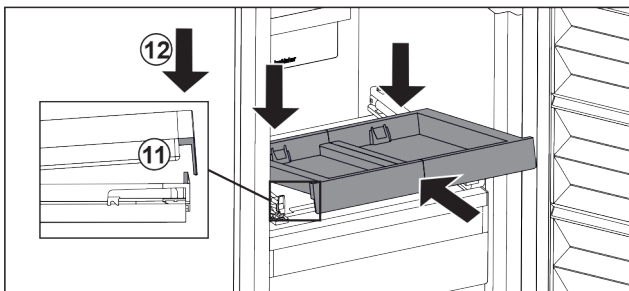
(consulte 8.3 Placas de vidrio)

**Colocación del estante extraíble**



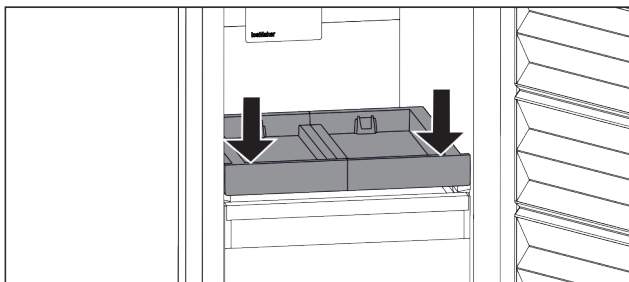
*Fig. 107*

- ▶ Introducir las guías.



*Fig. 108*

- ▶ Colocar el estante extraíble inclinado detrás de la lengüeta delantera.
- ▶ Introducir en posición inclinada. Asegurarse de que a ambos lados, el tope quede detrás de la lengüeta. *Fig. 108 (11)*
- ▶ Depositar el estante extraíble por delante. *Fig. 108 (12)*



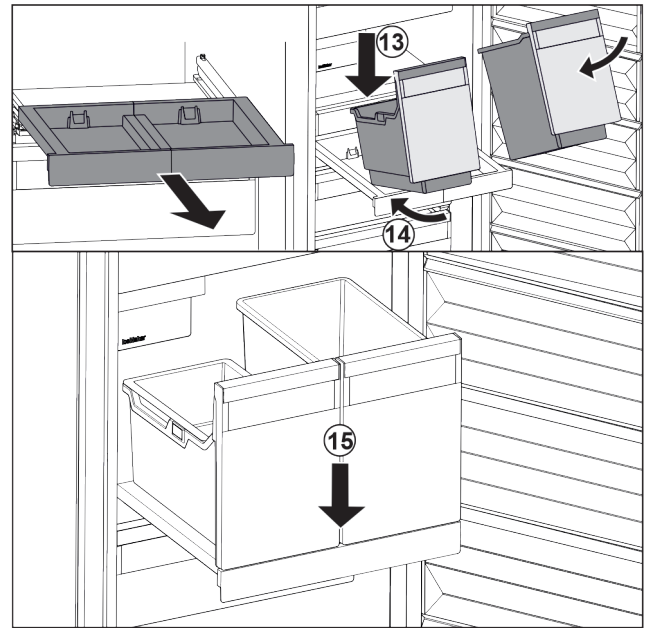
*Fig. 109*

- ▶ Presionar el estante extraíble por delante hacia abajo.
- ▷ El estante extraíble encaja de forma audible.

## Colocación de los recipientes

Asegurarse de que se cumplen los siguientes requisitos:

- El estante extraíble está colocado. (consulte Colocación del estante extraíble)



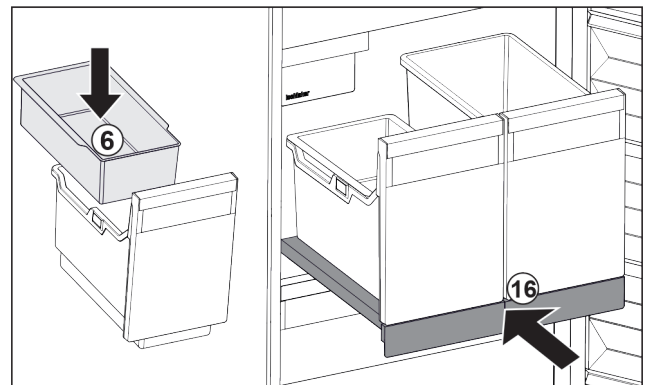
*Fig. 110*

- ▶ Extraer el estante extraíble.
- ▶ Sujetar el estante extraíble con una mano.

### Nota

La forma de los recipientes hace imposible confundirlos.

- ▶ Colocar los recipientes inclinados sobre el estante extraíble. *Fig. 110 (13)*
- ▶ Introducir los recipientes inclinados hacia atrás. *Fig. 110 (14)*
- ▶ Depositar los recipientes por delante. *Fig. 110 (15)*



*Fig. 111*

- ▶ Colocar la bandeja suspendida *Fig. 111 (6)* para cubitos de hielo.
- ▶ Introducir el estante extraíble con recipiente (*IceTower*). *Fig. 111 (16)*
- ▷ El estante extraíble con *IceTower* está totalmente introducido.

## 8.3 Placas de vidrio

### AVISO

¡Queda prohibido retirar la placa de vidrio situada encima de *IceTower*!

Daños en el *IceMaker*. En la placa de vidrio situada encima de *IceTower* está fijado el *IceMaker*.

- ▶ No retirar la placa de vidrio situada encima de *IceTower*.



La placa de vidrio situada debajo de los cajones se puede retirar para la limpieza.

Puede retirar la placa de vidrio situada debajo de los cajones para utilizar VarioSpace.

## 8.3.1 Retirada / colocación del estante de cristal

Asegurar que se cumplen los siguientes requisitos:

- Estante de cristal debajo del cajón: El cajón se ha retirado. (consulte 8.1 Cajones)
- Estante extraíble debajo de la IceTower: La IceTower se ha retirado. (consulte 8.2 Estante extraíble con IceTower)

### Retirada de una placa de vidrio

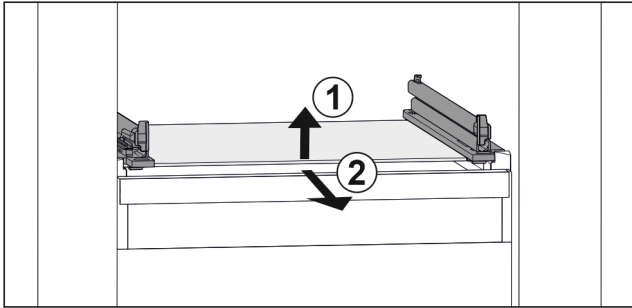


Fig. 112 Representación de la placa de vidrio a modo de ejemplo

- ▶ Levante la placa de vidrio por delante. Fig. 112 (1)
- ▶ Retire la placa de vidrio hacia delante. Fig. 112 (2)

### Colocación de una placa de vidrio

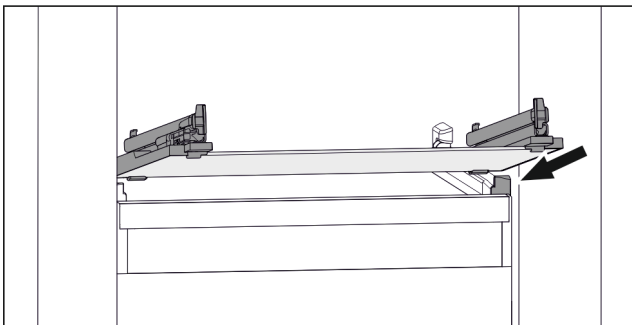


Fig. 113 Representación de la placa de vidrio a modo de ejemplo

- ▶ Coloque la placa de vidrio inclinada detrás de los topes. (consulte Fig. 113)
- ▶ Baje la placa de vidrio.
- ▶ Deslice la placa de vidrio hacia atrás.

## 8.4 IceMaker

El IceMaker sirve únicamente para fabricar cubitos de hielo en pequeñas cantidades.

Asegúrese de que se cumplen las siguientes condiciones:

- El IceMaker está limpio (consulte 9 Mantenimiento).
- El cajón IceMaker está limpio.
- El cajón del IceMaker se ha introducido por completo.

### 8.4.1 Fabricar cubitos de hielo

La capacidad de producción depende de la temperatura de congelación. Cuanto más baja sea la temperatura, más cubitos de hielo se pueden fabricar en un determinado espacio de tiempo.

Después de conectar por primera vez el IceMaker, puede tardar hasta 24 horas en fabricar los primeros cubitos de hielo.

- ▶ Active la función IceMaker.
- ▶ Fabricar una gran cantidad de cubitos de hielo: active la función MaxIce.
- ▶ Distribuya los cubitos de hielo de manera uniforme en el cajón para aumentar el volumen de llenado.
- ▶ Cierre el cajón: el IceMaker comienza de nuevo a fabricar automáticamente cubitos de hielo.

### Nota

Cuando se alcanza una altura de llenado determinada en el cajón del IceMaker, no se fabrican más cubitos de hielo. El IceMaker no llena el cajón hasta el borde.

## 8.5 VarioSpace

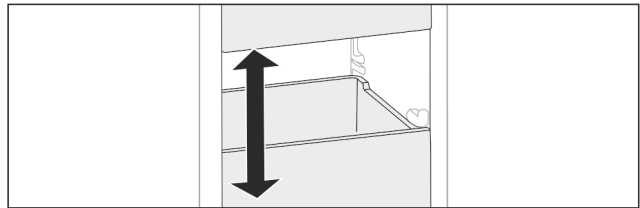


Fig. 114

Puede retirar cajones y placas de vidrio del aparato. De este modo obtendrá espacio para alimentos de gran tamaño como aves, carne, piezas de caza grandes y productos de pastelería de altura considerable, que de este modo se pueden congelar de una pieza para su posterior preparación.

- ▶ Tenga en cuenta los límites de carga de los cajones y las placas de vidrio (consulte 10.1 Datos técnicos).

## 8.6 Acumulador de refrigeración

Los acumuladores de refrigeración evitan que la temperatura aumente con demasiada rapidez si se produce un fallo de corriente.

Los acumuladores de refrigeración se encuentran en el cajón.

Puede almacenar los acumuladores de frío en la bandeja de congelación.

### 8.6.1 Utilizar el acumulador de refrigeración

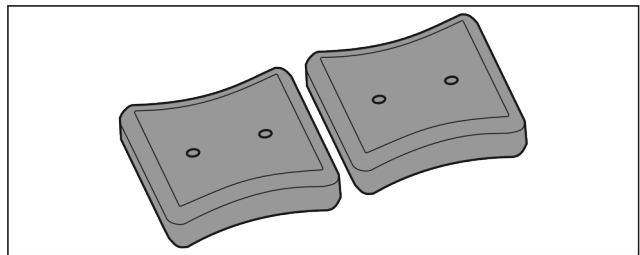


Fig. 115

- ▶ Si los acumuladores de refrigeración están congelados: Colóquelos en la parte delantera superior del compartimiento congelador sobre los alimentos congelados.

## 9 Mantenimiento

### 9.1 Desmontaje / montaje de los sistemas de extracción

#### 9.1.1 Indicaciones para el desmontaje

Algunos sistemas extraíbles se pueden desmontar para su limpieza. Su electrodoméstico puede incluir diferentes sistemas extraíbles.

# Mantenimiento

Los siguientes sistemas extraíbles pueden o no desmontarse:

Sistema extraíble	desmontable / no desmontable
Cajón guiado sobre estante de cristal	desmontable (consulte Cajón guiado sobre placa de vidrio)
Cajón inclinable superior	no desmontable
Cajón guiado sobre nervadura para recipientes*	desmontable (consulte 9.1.3 Cajón guiado sobre nervadura para recipientes*) *
Cajón inferior	no desmontable
IceTower	desmontable (consulte 9.1.4 IceTower)

## 9.1.2 Cajón sobre guías telescópicas

### Cajón guiado sobre placa de vidrio

#### Desmontaje del sistema de extracción

Asegúrese de que se cumplen los siguientes requisitos:

- El cajón se ha retirado.
- La placa de vidrio se ha retirado. (consulte 8.3 Placas de vidrio)

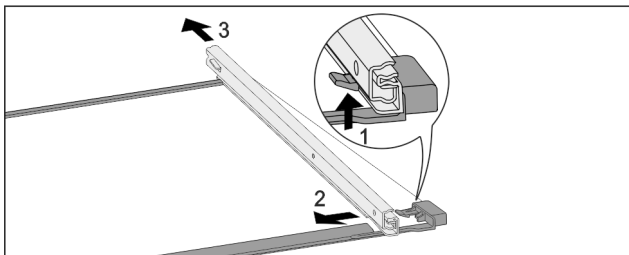


Fig. 116 Placa de vidrio con guías

- ▶ Presione hacia arriba el gancho de retención delantero. (1)
- ▶ Retire la guía extraíble hacia un lado (2) y hacia atrás (3).

#### Montaje del sistema de extracción

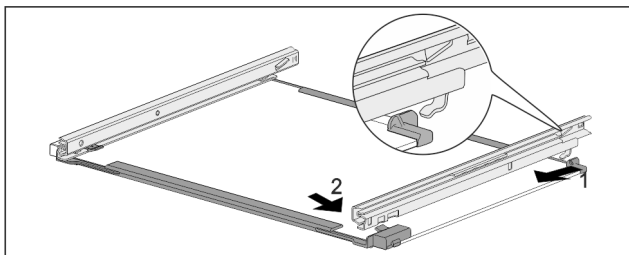


Fig. 117 Placa de vidrio con guías

- ▶ Enganche la guía por detrás. (1)
- ▶ Encastre la guía por delante. (2)

## 9.1.3 Cajón guiado sobre nervadura para recipientes\*

#### Desmontaje del sistema de extracción

Asegúrese de que se cumplen los siguientes requisitos:

- El cajón se ha retirado. (consulte 8.1.3 Cajón guiado sobre nervadura para recipientes\*)

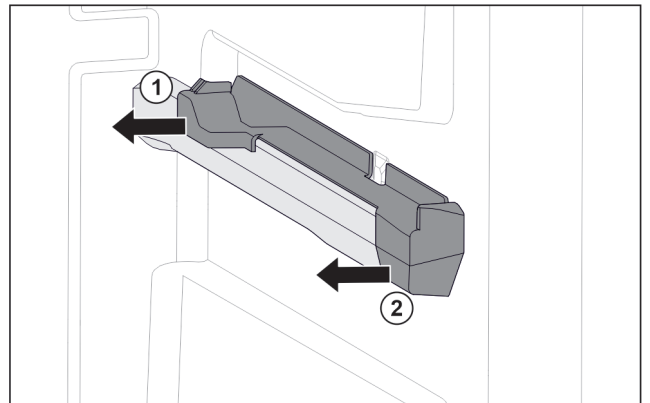


Fig. 118 Pieza de acoplamiento en la nervadura para recipientes derecha

- ▶ Sujete la pieza de acoplamiento por la parte trasera inferior.
- ▶ Retire la pieza de acoplamiento por detrás lateralmente. Fig. 118 (1)
- ▶ Retire la pieza de acoplamiento por delante lateralmente. Fig. 118 (2)

#### Montaje del sistema de extracción

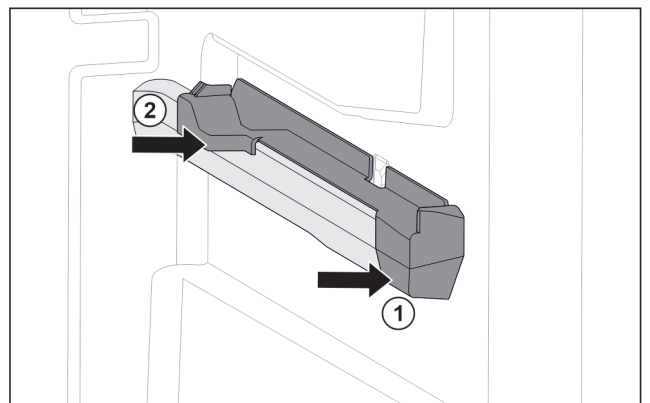


Fig. 119 Pieza de acoplamiento en la nervadura para recipientes derecha

- ▶ Coloque la pieza de acoplamiento delante en la nervadura para recipientes. Fig. 119 (1)
- ▶ Presione la pieza de acoplamiento por detrás. Fig. 119 (2)

## 9.1.4 IceTower

#### Desmontaje del sistema de extracción

Asegúrese de que se cumplen los siguientes requisitos:

- La IceTower se ha retirado. (consulte 8.2 Estante extraíble con IceTower)
- La placa de vidrio se ha retirado. (consulte 8.3 Placas de vidrio)
- ▶ Coloque el estante extraíble sobre una mesa.
- ▷ Así podrá retirar más fácilmente las guías de la placa de vidrio.

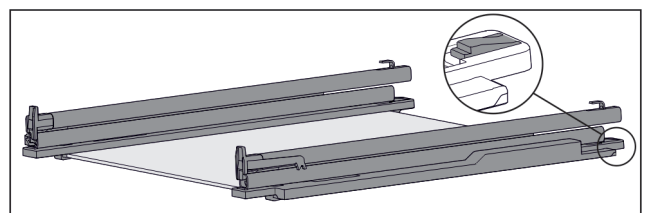


Fig. 120 Placa de vidrio con guías y piezas de sujeción

- ▶ Presione hacia abajo la pieza de sujeción por detrás (consulte Fig. 120) y, simultáneamente, deslice la guía hacia atrás.

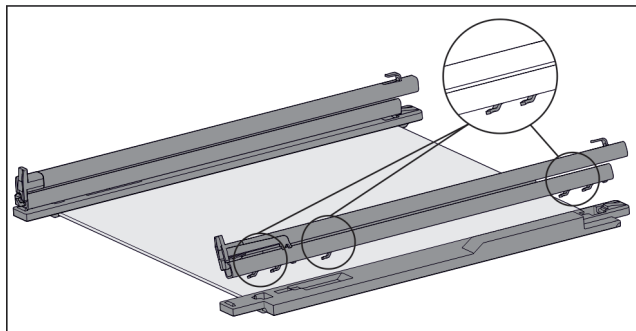


Fig. 121 Placa de vidrio con guías y piezas de sujeción

- ▷ Los ganchos de la guía se sueltan de la pieza de sujeción.
- ▶ Retire la guía de la pieza de sujeción.

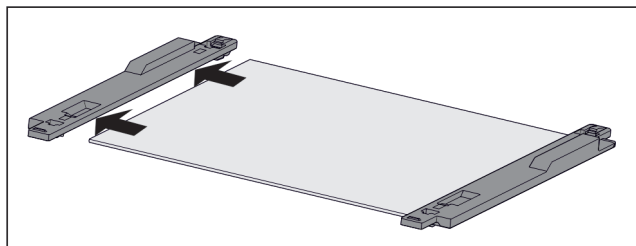


Fig. 122 Placa de vidrio con piezas de sujeción

- ▶ Retire lateralmente la pieza de sujeción de la placa de vidrio.

## Montaje del sistema de extracción

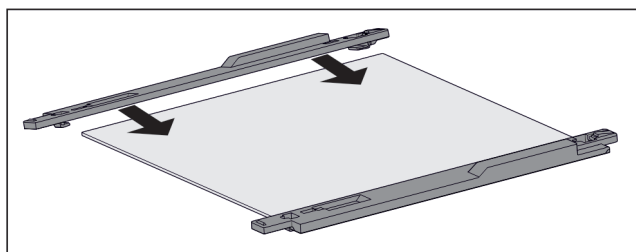


Fig. 123 Placa de vidrio con piezas de sujeción

- ▶ Coloque la pieza de sujeción sobre la placa de vidrio.
- ▶ Deslice la pieza de sujeción sobre la placa de vidrio hasta el tope.

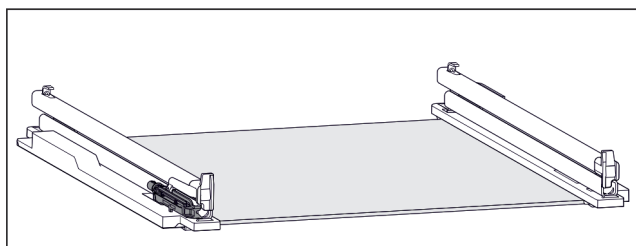


Fig. 124 Unidad de amortiguación

La unidad de amortiguación está fijada en la guía izquierda. (consulte Fig. 124) En la guía derecha no hay fijada ninguna unidad de amortiguación.

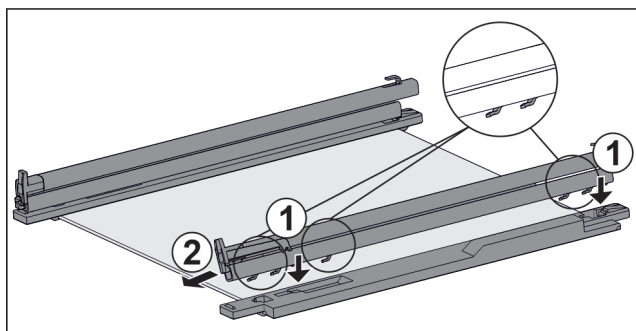


Fig. 125 Placa de vidrio con guías y piezas de sujeción

- Para montar la guía **con** unidad de amortiguación:
- ▶ Coloque los ganchos de la guía en las aberturas de la pieza de sujeción **izquierda**. Fig. 125 (1)
  - ▶ Tire de la guía hacia delante. Fig. 125 (2)
  - ▷ La guía encaja por detrás de forma audible.
- Para montar la guía **sin** unidad de amortiguación:
- ▶ Coloque los ganchos de la guía en las aberturas de la pieza de sujeción **derecha**. Fig. 125 (1)
  - ▶ Tire de la guía hacia delante. Fig. 125 (2)
  - ▷ La guía encaja por detrás de forma audible.

## 9.2 Descongelación del aparato

### 9.2.1 Descongelación con NoFrost

El sistema NoFrost se encarga automáticamente de la descongelación. La humedad se condensa en el evaporador y periódicamente se descongela y evapora.

No es necesario descongelar el aparato.

#### Nota

En la base del aparato pueden acumularse gotas de agua.

En el caso de poner el aparato fuera de servicio:

- ▶ Colocar una toalla delante del aparato para absorber las gotas de agua que pudieran salir. (consulte 11 Puesta fuera de servicio)

## 9.3 Limpiar el aparato

### 9.3.1 Preparativos



#### ADVERTENCIA

Peligro de descarga eléctrica

- ▶ Retire el conector del frigorífico o interrumpa el suministro de corriente.



#### ADVERTENCIA

Peligro de incendio

- ▶ No dañar el circuito de refrigeración.

- ▶ Vacíe el aparato.
- ▶ Retire el enchufe de alimentación de red.

### 9.3.2 Limpieza de la carcasa

#### AVISO

¡Limpieza indebida!

Daños en el aparato.

- ▶ Utilice únicamente paños de limpieza suaves y limpiadores universales con pH neutro.
- ▶ No utilice esponjas ni estropajos metálicos que sean abrasivos o puedan provocar arañazos.
- ▶ No utilice productos de limpieza cáusticos, abrasivos o que contengan arena, cloro o ácido.



#### ADVERTENCIA

Riesgo de daños y lesiones derivado del vapor caliente

El vapor caliente puede causar quemaduras y dañar las superficies.

- ▶ No emplee nunca aparatos de limpieza a vapor
- ▶ Limpiar el aparato con un paño suave y limpio. En caso de suciedad persistente, utilizar agua tibia con un limpiador neutro. Las botellas de vidrio se pueden limpiar adicionalmente con limpiacristales.

# Asistencia al cliente

## 9.3.3 Limpiar el interior

### AVISO

¡Limpieza indebida!

Daños en el aparato.

- ▶ Utilice únicamente paños de limpieza suaves y limpiadores universales con pH neutro.
- ▶ No utilice esponjas ni estropajos metálicos que sean abrasivos o puedan provocar arañazos.
- ▶ No utilice productos de limpieza cáusticos, abrasivos o que contengan arena, cloro o ácido.

- ▶ Superficies de plástico: limpie a mano con un paño limpio y suave, agua tibia y un poco de líquido lavavajillas.
- ▶ Superficies de metal: limpie a mano con un paño limpio y suave, agua tibia y un poco de líquido lavavajillas.

## 9.3.4 Limpiar el equipamiento

### AVISO

¡Limpieza indebida!

Daños en el aparato.

- ▶ Utilice únicamente paños de limpieza suaves y limpiadores universales con pH neutro.
- ▶ No utilice esponjas ni estropajos metálicos que sean abrasivos o puedan provocar arañazos.
- ▶ No utilice productos de limpieza cáusticos, abrasivos o que contengan arena, cloro o ácido.

**Limpieza con un paño limpio y suave, agua tibia y un poco de líquido lavavajillas:**

- Estante extraíble IceTower
- Cajón  
A tener en cuenta: ¡No retirar el imán del cajón! El imán garantiza el funcionamiento del IceMaker.
- Bandeja de congelación

**Limpieza con un paño húmedo:**

- Rieles telescópicos  
Tenga en cuenta que la grasa de las pistas de rodadura sirve de lubricación y no se debe retirar.

**Limpieza en el lavavajillas hasta 60 °C:**

- Cuchara para cubitos de hielo
- ▶ Desarme el equipamiento: véase el respectivo capítulo.
- ▶ Limpie el equipamiento.

## 9.3.5 Limpiar el IceMaker

El IceMaker se puede limpiar de diversas maneras.

Se debe limpiar en los siguientes casos:

- Primera puesta en funcionamiento
- Con conexión de agua:  
Si no se ha utilizado durante más de 5 días.

Asegúrese de que se cumplen los siguientes requisitos:

- El cajón del IceMaker está vacío.
- El cajón del IceMaker se ha introducido.
- IceMaker está activado.

**En la primera puesta en funcionamiento o después de un periodo de inactividad prolongado**

Limpie el IceMaker con la función TubeClean.

- ▶ Colocar un recipiente vacío de 1,5 l (altura máx. 10 cm) en el cajón debajo del IceMaker.
- ▶ Activar la función TubeClean.
- ▷ Se prepara el proceso de limpieza (máx. 60 min.): el símbolo parpadea.
- ▷ Se limpian las tuberías de agua: el símbolo parpadea.
- ▷ El proceso de limpieza ha finalizado: la función se desactiva automáticamente.
- ▶ Extraiga el cajón del IceMaker y retire el recipiente.

- ▶ Limpie el cajón del IceMaker con agua caliente y un poco de líquido lavavajillas.
- ▶ Introduzca el cajón del IceMaker.
- ▷ La producción de cubitos de hielo se inicia automáticamente.
- ▶ Deseche los cubitos de hielo que se fabriquen en las 24 horas posteriores a la primera producción de cubitos de hielo.

### Si requiere limpieza

Limpie manualmente el IceMaker.

- ▶ Retire el cajón del IceMaker y límpielo con agua caliente y un poco de líquido lavavajillas.
- ▶ Introduzca el cajón del IceMaker.
- ▷ La producción de cubitos de hielo se inicia automáticamente.

## 9.3.6 Después de la limpieza

- ▶ Seque el aparato y las piezas de equipamiento
- ▶ Conecte y ponga en marcha el aparato.
- ▶ Active SuperFrost (consulte 7.2 Funciones del electrodoméstico).  
Cuando la temperatura sea lo suficientemente baja:
- ▶ Introduzca los alimentos.
- ▶ Repita periódicamente la limpieza.

# 10 Asistencia al cliente

## 10.1 Datos técnicos

Rango de temperatura	
Congelación	-28 °C a -15 °C

Cantidad máxima de congelación en 24 h	
Congelador	Véase la placa de características en "Capacidad de congelación .../24 h"

Peso máximo de carga del equipamiento			
Equipamiento	Anchura del electrodoméstico 550 mm (véase el capítulo Medidas del electrodoméstico en las instrucciones de montaje)	Anchura del electrodoméstico 600 mm (véase el capítulo Medidas del electrodoméstico en las instrucciones de montaje)	Anchura del electrodoméstico 700 mm (véase el capítulo Medidas del electrodoméstico en las instrucciones de montaje)
Cajón guiado sobre nervadura para recipientes*	14 kg*	19 kg*	19 kg*
(consulte 8.1.3 Cajón guiado sobre nervadura para recipientes*) *			
Cajón guiado sobre placa de vidrio (consulte 8.1.1 Cajón sobre guías telescópicas)	12 kg	15 kg	22 kg

Peso máximo de carga del equipamiento			
Equipamiento	Anchura del electrodoméstico 550 mm (véase el capítulo Medidas del electrodoméstico en las instrucciones de montaje)	Anchura del electrodoméstico 600 mm (véase el capítulo Medidas del electrodoméstico en las instrucciones de montaje)	Anchura del electrodoméstico 700 mm (véase el capítulo Medidas del electrodoméstico en las instrucciones de montaje)
Cajón inferior (consulte 8.1.4 Cajón inferior)	--	11 kg	19 kg
Cajón inclinable superior (consulte 8.1.2 Cajón inclinable superior)	--	19 kg	19 kg

Producción de cubitos de hielo con IceMaker	
Producción de cubitos de hielo en 24 h	A -18 °C de temperatura: 0,8 kg de cubitos de hielo
Producción máx. de cubitos de hielo en 24 h	Con la función MaxIce activada: 1,2 kg de cubitos de hielo

Iluminación	
Clase de eficiencia energética <sup>1</sup>	Fuente de luz
Este producto contiene una o varias fuentes de luz de la clase de eficiencia energética G.	LED

<sup>1</sup> El aparato puede incluir fuentes de luz con diferentes clases de eficiencia energética. Se indica la clase de eficiencia energética más baja.

Para electrodomésticos con conexión WiFi:

Especificación de frecuencia	
Banda de frecuencia	2,4 GHz
Potencia máxima irradiada	< 100 mW
Finalidad de uso del dispositivo inalámbrico	Integración en la red WiFi local para la comunicación de datos

## 10.2 Ruidos durante el funcionamiento

El aparato produce diferentes ruidos durante el funcionamiento.

- Con una **baja potencia de refrigeración**, el aparato ahorra energía, pero tarda más en refrigerar los alimentos. El nivel de sonido **disminuye**.
- Con una **alta potencia de refrigeración**, los alimentos se refrigeran antes. El nivel de sonido **aumenta**.

Ejemplos:

- Funciones activadas (consulte 7.2 Funciones del electrodoméstico)
- Ventilador en funcionamiento
- Introducción de alimentos frescos
- Alta temperatura ambiente
- Puerta abierta prolongadamente

Ruido	Posible causa	Tipo de ruido
Gorgoteo y chapoteo	El refrigerante fluye por el circuito frigorífico.	Ruido de trabajo normal
Silbido y chisporroteo	El refrigerante se inyecta en el circuito frigorífico.	Ruido de trabajo normal
Gruñido	El aparato refrigera. El nivel de sonido depende de la potencia de refrigeración.	Ruido de trabajo normal
Sorbido*	Se abre y cierra la puerta con amortiguador de cierre.*	Ruido de trabajo normal*
Murmullo y ronroneo	El ventilador está funcionando.	Ruido normal durante el funcionamiento
Clic	Los componentes se conectan y desconectan.	Ruido normal de conmutación
Traqueteo o zumbido	Las válvulas o chapaletas están activas.	Ruido normal de conmutación
Suave golpeteo, zumbido o silbido*	La válvula está activada.	Ruido normal de funcionamiento

Ruido	Posible causa	Tipo de ruido	Solución
Vibración	Instalación inadecuada	Ruido erróneo	Alinee el aparato en posición horizontal mediante las patas de ajuste.
Repiqueteo	Equipamiento, objetos en el interior del aparato	Ruido erróneo	Fije las piezas de equipamiento. Deje una distancia entre los objetos.

## 10.3 Avería técnica

El aparato se ha construido y fabricado para proporcionar una alto nivel de fiabilidad y durabilidad. No obstante, si durante el funcionamiento se produce una avería, compruebe si se trata de un fallo de uso. En este caso, los costes de reparación correrán a cargo del usuario aunque el aparato se encuentre dentro del periodo de garantía. El usuario puede subsanar las siguientes averías.

# Asistencia al cliente

## 10.3.1 Funcionamiento del aparato

Fallo	Causa	Solución
<b>El aparato no funciona</b>	→ El aparato no se conecta.	▶ Conecte el aparato.
	→ El enchufe de alimentación de red no entra correctamente en la toma de corriente	▶ Control el enchufe de alimentación de red
	→ El fusible de la toma de corriente no funciona	▶ Controle el fusible
	→ Corte de corriente	▶ Mantenga el aparato cerrado ▶ Proteja los alimentos: coloque acumuladores de refrigeración sobre los alimentos o utilice un congelador con motor independiente en caso de que el fallo de corriente se prolongue. ▶ No vuelva a congelar los alimentos descongelados.
	→ El conector del aparato no está insertado correctamente en el mismo.	▶ Compruebe el conector del aparato.
<b>La temperatura no es suficientemente baja</b>	→ La puerta del aparato no se ha cerrado correctamente	▶ Cierre la puerta del aparato
	→ La ventilación y el escape de aire son insuficientes	▶ Deje libre y limpie la rejilla de aire.
	→ La temperatura ambiente es demasiado alta	▶ Solución de problemas: (consulte 1.4 Ámbito de uso del aparato)
	→ El aparato se abre con demasiada frecuencia o durante mucho tiempo	▶ Esperar a que la temperatura necesaria se vuelva a ajustar automáticamente. En caso contrario, dirigirse al servicio atención al cliente. (consulte 10.4 Servicio de atención al cliente)
	→ Se ha cargado una cantidad demasiado grande de alimentos frescos sin la función SuperFrost.	▶ Resolución del problema: (consulte SuperFrost)
	→ La temperatura se ha ajustado incorrectamente	▶ Reduzca el ajuste de temperatura y compruébelo transcurridas 24 horas.
	→ El aparato está situado demasiado cerca de una fuente de calor (cocina, calefacción, etc.).	▶ Cambie el lugar de instalación del aparato o de la fuente de calor.
<b>La indicación de estado no se enciende.*</b>	→ La indicación de estado está desactivada.	▶ Encender el indicador de estado. (consulte Luz de estado (indicación de estado)*)
	→ La puerta está abierta.	▶ Cierre la puerta.
	→ El aparato se ha desconectado.	▶ Conecte el aparato.
	→ El LED está averiado.	▶ Ponerse en contacto con el servicio de atención al cliente. (consulte 9 Mantenimiento)
<b>La junta de la puerta es defectuosa o se debe sustituir por otros motivos.</b>	→ La junta de la puerta es intercambiable. Se puede cambiar sin necesidad de herramientas auxiliares.	▶ Ponerse en contacto con el servicio de atención al cliente. (consulte 10.4 Servicio de atención al cliente)
<b>El aparato está helado o se forma agua de condensación.</b>	→ La junta de la puerta se puede haber salido de la ranura.	▶ Compruebe si la junta de la puerta está bien asentada en la ranura.
<b>Las superficies exteriores del aparato están calientes*.</b>	→ El calor del circuito frigorífico se utiliza para impedir que se produzca agua de condensación	▶ Esto es normal.

## 10.3.2 Equipamiento

Fallo	Causa	Solución
<b>No es posible encender el IceMaker.</b>	→ El aparato no está conectado y, por tanto, tampoco el IceMaker.	▶ Conecte el aparato (véanse las instrucciones de montaje).
<b>El IceMaker no fabrica cubitos de hielo.</b>	→ El IceMaker no está encendido.	▶ Active el IceMaker.
	→ El cajón del fabricante automático de cubitos de hielo IceMaker no está bien cerrado	▶ Introduzca bien dicho compartimiento
	→ La conexión de agua no está abierta.	▶ Abra la conexión de agua.
<b>La iluminación interior no se enciende.</b>	→ El aparato no se conecta.	▶ Conecte el aparato.
	→ La puerta ha permanecido abierta más de 15 min.	▶ La iluminación interior se apaga automáticamente si la puerta está abierta al cabo de aprox. 15 min.
	→ El LED de iluminación está defectuoso o la cubierta está dañada.	▶ Ponerse en contacto con el servicio de atención al cliente. (consulte 10.4 Servicio de atención al cliente)

## 10.4 Servicio de atención al cliente

En primer lugar, comprobar si puede eliminar el fallo por su cuenta (consulte 10 Asistencia al cliente) . Si no es posible, dirigirse al servicio de atención al cliente.

Puede encontrar la dirección en el folleto del “servicio de atención al cliente de Liebherr” adjunto o en [home.liebherr.com/service](http://home.liebherr.com/service).



### ADVERTENCIA

¡Reparación no profesional!  
Lesiones.

- ▶ Las reparaciones e intervenciones en el aparato y la línea de alimentación eléctrica que no se nombran expresamente (consulte 9 Mantenimiento) sólo se deben realizar a través del servicio postventa.
- ▶ Las líneas de alimentación eléctrica dañadas deben ser sustituidas únicamente por el fabricante o por su servicio técnico o por personal con una cualificación similar.
- ▶ En aparatos con enchufes con puesta a tierra, el propio cliente puede realizar el cambio.

### 10.4.1 Ponerse en contacto con el servicio de atención al cliente

Asegurarse de que se dispone de la siguiente información del electrodoméstico:

- Denominación del aparato (Model e Index)
- N.º de servicio (Service)
- N.º de serie (S-Nr.)

▶ Acceder a la información sobre el electrodoméstico a través de la pantalla. (consulte Información sobre el electrodoméstico)

-o-

▶ Obtener la información sobre el electrodoméstico en la placa de características. (consulte 10.5 Placa de identificación)

- ▶ Anote dicha información.
- ▶ Notificar al servicio de atención al cliente: indicar el fallo y facilitar la información sobre el electrodoméstico.
- ▷ Esto permite un servicio rápido y preciso.
- ▶ Seguir las instrucciones adicionales del servicio de atención al cliente.

## 10.5 Placa de identificación

La placa de identificación se encuentra detrás de los cajones en la parte interior del aparato.

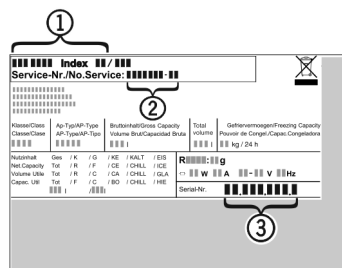


Fig. 126

- (1) Denominación del aparato
  - (2) N.º de servicio
  - (3) N.º de serie
- ▶ Lea la información en la placa de identificación.

## 11 Puesta fuera de servicio

- ▶ Vacíe el aparato.
- ▶ Desactivar el IceMaker. (consulte Desactivar IceMaker / MaxIce)
- ▶ Apagar el electrodoméstico. (consulte Apagar y encender el electrodoméstico)
- ▶ Retire el enchufe de alimentación de red.
- ▶ Si fuera necesario, retire el conector del aparato: extráigalo y muévelo al mismo tiempo de izquierda a derecha.
- ▶ Colocar una toalla delante del aparato para absorber las gotas de agua que pudieran salir.
- ▶ Limpiar el electrodoméstico. (consulte 9.3 Limpiar el aparato)
- ▶ Dejar la puerta abierta para que no se formen malos olores.

## 12 Eliminación

### 12.1 Preparar el aparato para su eliminación



Liebherr utiliza pilas en algunos aparatos. Por motivos de protección del medioambiente, la legislación de la UE obliga al usuario final a retirar estas pilas de los aparatos usados antes de proceder a su eliminación. Si su aparato incluye pilas, encontrará la indicación correspondiente en el propio aparato.

**Bombillas** Si puede retirar usted mismo las bombillas sin dañarlas, también debe desmontarlas antes de la eliminación del aparato.

- ▶ Poner el aparato fuera de servicio.
- ▶ Aparato con pilas: retirar las pilas. Para una descripción véase el capítulo **Mantenimiento**.
- ▶ Si es posible: desmontar las bombillas sin dañarlas.

### 12.2 Eliminar el aparato de manera respetuosa con el medioambiente



El aparato todavía contiene materiales valiosos y se debe llevar a un punto de recogida separado de los residuos domésticos sin clasificar.



Las pilas se deben eliminar por separado del aparato usado. A este respecto, puede entregar las pilas gratuitamente en un comercio, así como en los centros de reciclaje y puntos verdes.

**Bombillas** Eliminar las bombillas desmontadas a través de los sistemas de recogida pertinentes.

**En el caso de Alemania:** Puede eliminar gratuitamente el aparato en los centros de reciclaje y puntos verdes, en los contenedores de recogida de la clase 1. En el caso de comprar un frigorífico/congelador nuevo y hacerlo en una superficie comercial > 400 m<sup>2</sup>, el comercio se encargará de retirará gratuitamente el aparato usado.



#### **ADVERTENCIA**

¡Fugas de refrigerante y aceite!

Incendio. El refrigerante contenido es respetuoso con el medioambiente, pero es inflamable. El aceite contenido también es inflamable. Las fugas de refrigerante y aceite pueden inflamarse con una concentración correspondientemente elevada y al entrar en contacto con una fuente de calor externa.

- ▶ No se deben dañar las tuberías del circuito de refrigerante y del compresor.
- ▶ Observar las indicaciones para el transporte del electrodoméstico.
- ▶ Transportar el aparato sin daños.
- ▶ Eliminar las pilas, las bombillas y el aparato conforme a lo dispuesto anteriormente.







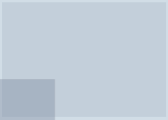
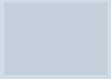
[home.liebherr.com/fridge-manuals](https://home.liebherr.com/fridge-manuals)

**ES** Congelador

Fecha de publicación: 20240526

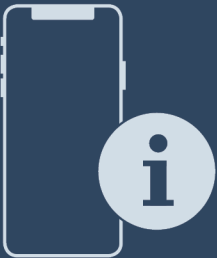
**Índice de números  
de artículo: 7088534-00**

Liebherr-Hausgeräte GmbH  
Memminger Straße 77-79  
88416 Ochsenhausen  
Deutschland

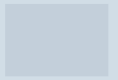


Instrucciones de uso

Quality, Design and Innovation



[home.liebherr.com/fridge-manuals](http://home.liebherr.com/fridge-manuals)



# LIEBHERR

# Índice





<b>1</b>	<b>Visión general del aparato.....</b>	<b>3</b>
1.1	Alcance de suministro.....	3
1.2	Vista general del aparato y del equipamiento.....	3
1.3	SmartDevice.....	4
1.4	Ámbito de uso del aparato.....	4
1.5	Conformidad.....	4
1.6	Sustancias extremadamente preocupantes de acuerdo con el reglamento REACH.....	4
1.7	Base de datos EPREL.....	5
<b>2</b>	<b>Instrucciones generales de seguridad.....</b>	<b>5</b>
<b>3</b>	<b>Funcionamiento de la pantalla Touch &amp; Swipe.....</b>	<b>6</b>
3.1	Navegación y explicación de los íconos.....	6
3.2	Menús.....	7
3.3	Modo de suspensión.....	7
<b>4</b>	<b>Puesta en marcha.....</b>	<b>7</b>
4.1	Encendido del electrodoméstico (primera puesta en marcha).....	7
4.2	Puesta en funcionamiento del InfinitySpring*.....	8
4.3	Puesta en marcha de HydroBreeze*.....	8
<b>5</b>	<b>Almacenamiento.....</b>	<b>8</b>
5.1	Instrucciones de almacenamiento.....	8
5.2	Compartimento del refrigerador.....	8
5.3	BioFresh.....	9
5.4	Tiempos de conservación.....	9
<b>6</b>	<b>Ahorrar energía.....</b>	<b>10</b>
<b>7</b>	<b>Manejo.....</b>	<b>10</b>
7.1	Elementos de manejo y visualización.....	10
7.1.1	Pantalla Status.....	10
7.1.2	Símbolos en la pantalla.....	11
7.2	Funciones del electrodoméstico.....	11
7.2.1	Notas sobre las funciones del electrodoméstico.....	11
	Desconexión del aparato.....	11
	WLAN.....	11
	Temperatura.....	12
	Unidad de temperatura.....	12
	BioFresh B-Value.....	13
	D-Value.....	13
	SuperCool.....	13
	HolidayMode.....	13
	SabbathMode.....	13
	EnergySaver.....	14
	HydroBreeze*.....	14
	CleaningMode.....	15
	Brillo de la pantalla.....	15
	Alarma de puerta.....	16



	Bloqueo de entrada.....	16
	Idioma.....	16
	Información.....	16
	Recordatorio.....	17
	Modo de demostración.....	17
	Restablecimiento.....	18
7.3	Mensajes de error.....	18
7.3.1	Advertencias.....	18
<b>8</b>	<b>Componentes.....</b>	<b>18</b>
8.1	Compartimentos de la puerta.....	18
8.2	Estantes.....	19
8.3	Estantes divisibles.....	20
8.4	VarioSafe.....	20
8.5	InfinitySpring*.....	22
8.6	Bandeja de botellas variable.....	22
8.7	Cajones.....	23
8.8	Tapa del Cajón Safe para conservación de frutas y verduras.....	24
8.9	Regulación de la humedad.....	24
8.10	HydroBreeze*.....	25
8.11	Compartimento de mantequilla.....	25
8.12	Bandeja para huevos.....	26
8.13	Soporte para botellas.....	26
8.14	FlexSystem*.....	26
<b>9</b>	<b>Mantenimiento.....</b>	<b>27</b>
9.1	Filtro de carbón activado FreshAir.....	27
9.2	Depósito de agua*.....	27
9.3	Filtro de agua*.....	28
9.4	Desmontaje/montaje de sistemas de extracción..	28
9.5	Desescarche del aparato.....	28
9.6	Limpieza del aparato.....	28
<b>10</b>	<b>Asistencia al cliente.....</b>	<b>29</b>
10.1	Datos técnicos.....	29
10.2	Ruidos de funcionamiento.....	30
10.3	Falla técnica.....	30
10.4	Servicio al cliente.....	31
10.5	Placa de características.....	32
<b>11</b>	<b>Retirada del servicio.....</b>	<b>32</b>
<b>12</b>	<b>Eliminación.....</b>	<b>32</b>
12.1	Preparación del aparato para su eliminación.....	32
12.2	Elimine el aparato de forma respetuosa con el medioambiente.....	32

El fabricante trabaja continuamente para seguir desarrollando todos los tipos y modelos. De este modo, tenga en cuenta que se producen modificaciones de la forma, el equipo y la técnica.

Símbolo	Explicación
	<b>Leer las instrucciones</b> Para conocer todas las prestaciones de su nuevo aparato, lea detenidamente las notas de estas instrucciones.

Símbolo	Explicación
	<p><b>Instrucciones completas en Internet</b></p> <p>Puede encontrar las instrucciones completas en Internet a través del código QR que aparece en la parte delantera de las instrucciones, en <a href="http://home.liebherr.com/fridge-manuals">home.liebherr.com/fridge-manuals</a>.</p> <p>El número de servicio se encuentra en la placa de características:</p>  <p><i>Fig. Representación a modo de ejemplo</i></p>
	<p><b>Comprobación del aparato</b></p> <p>Compruebe que ninguno de los componentes esté dañado. En caso de reclamaciones póngase en contacto con el distribuidor o servicio al cliente.</p>
	<p><b>Variaciones</b></p> <p>Las instrucciones son válidas para varios modelos; pueden producirse variaciones. Las secciones sólo aplicables a determinados aparatos aparecen marcadas con un asterisco (*).</p>
	<p><b>Instrucciones de procedimiento y resultados del mismo</b></p> <p>Las instrucciones de procedimiento están marcadas con un ▶.</p> <p>Los resultados están marcados con un ▷.</p>
	<p><b>Vídeos</b></p> <p>En el canal de YouTube de Liebherr-Hausgeräte encontrará vídeos sobre los electrodomésticos.</p>

Estas instrucciones de uso se aplican a:

RB..	525i / 528i
SRB..	526i / 528i / 529i

## 1 Visión general del aparato

### 1.1 Alcance de suministro

Revisar que ninguna pieza se haya dañado durante el transporte. Si tiene alguna queja, póngase en contacto con el distribuidor o con el servicio de atención al cliente. (consulte 10.4 Servicio al cliente)

La entrega incluye los siguientes componentes:

- Aparato independiente
- Componentes (según el modelo)
- Material de montaje (según el modelo)
- "Quick Start Guide"
- "Installation Guide"
- Folleto de servicio

### 1.2 Vista general del aparato y del equipamiento

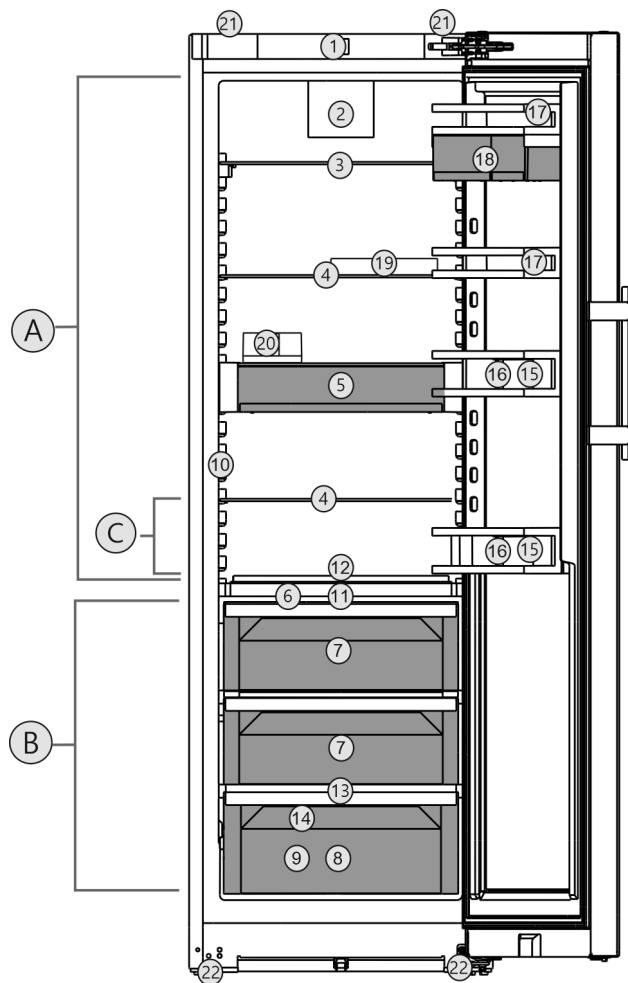


Fig. 1 Representación a modo de ejemplo

#### Rango de temperatura

- (A) Compartimento refrigerador (C) Zona más fría  
(B) BioFresh

#### Equipamiento

- |   |   |
|---|---|
| (1) Elementos de control                            | (12) Bandeja variable para botellas   |
| (2) Ventilador con filtro de carbón activo FreshAir | (13) Orificio de drenaje  |
| (3) Estantes divisibles                             | (14) Placa de características   |
| (4) Estantes  | (15) Compartimento de botellas  |
| (5) VarioSafe                                       | (16) Botellero  |
| (6) Tapa del cajón Fruit & Vegetable-Safe           | (17) Compartimento de productos enlatados                                       |
| (7) Fruit & Vegetable-Safe                          | (18) VarioBox   |
| (8) Meat & Dairy-Safe                               | (19) Bandeja para huevos  |
| (9) Cajón Fisch & Seafood-Safe*                     | (20) Compartimento para mantequilla   |
| (10) InfinitySpring*                                | (21) Asas de transporte parte superior (traseras) y parte inferior (delanteras) |
| (11) HydroBreeze*                                   | (22) Patas de soporte delanteras, ruedas de transporte traseras                 |

# Visión general del aparato

## Nota

► Las bandejas, los cajones o los cestos se entregan colocados de tal manera que se logre una eficiencia energética óptima. Sin embargo, los cambios en la disposición dentro de las opciones de inserción, por ejemplo, las bandejas en el compartimiento refrigerador, no tienen ningún efecto en el consumo de energía.

## 1.3 SmartDevice

SmartDevice es la solución de red para su refrigerador.

Si su electrodoméstico está habilitado para SmartDevice o está preparado para ello, puede integrarlo rápida y fácilmente en su WLAN. Con la app SmartDevice, puede manejar su electrodoméstico desde un terminal móvil. Las funciones adicionales y las opciones de configuración están a su disposición en la app SmartDevice.

Electrodoméstico habilitado para SmartDevice: Su electrodoméstico es compatible con SmartDevice. Para conectar el aparato a la WLAN, debe descargar la aplicación de SmartDevice.



Para obtener más información sobre SmartDevice: [smartdevice.liebherr.com](http://smartdevice.liebherr.com)

Descargar la app SmartDevice:



Después de instalar y configurar la app SmartDevice podrá integrar su electrodoméstico en su WLAN con la ayuda de la app SmartDevice y la función de electrodoméstico (consulte WLAN) WLAN.

## Nota

La función SmartDevice no está disponible en los siguientes países: Rusia, Bielorrusia, Kazajistán.

## 1.4 Ámbito de uso del aparato

### Uso previsto

El aparato es adecuado exclusivamente para la refrigeración de alimentos en entornos domésticos o similares. Entre ellos se encuentra, por ejemplo, el uso

- en cocinas para personal, hostales,
- por parte de huéspedes de casas rurales, hoteles, moteles y otros alojamientos,
- en catering y servicios similares de venta al por mayor.

El aparato no es adecuado para el congelamiento de alimentos.

El aparato no está destinado para uso como electrodoméstico integrado.

No se permite ningún otro tipo de aplicación.

## Uso incorrecto previsible

Están expresamente prohibidos los siguientes usos:

- Almacenamiento y refrigeración de medicamentos, plasma sanguíneo, preparados de laboratorio o sustancias y productos similares basados en la directiva sobre productos sanitarios 2007/47/CE
- Empleo en zonas con peligro de explosión

Un uso abusivo del aparato puede provocar daños en el producto almacenado o su deterioro.

## Clases de climatización

El aparato se ha diseñado para el funcionamiento a temperaturas ambiente limitadas en función de la clase de climatización. La clase de climatización adecuada para su aparato figura en la placa de identificación.

## Nota

► Para garantizar un funcionamiento perfecto, respete las temperaturas ambiente indicadas.

Clase de climatización	para temperaturas ambiente de
SN	10 °C hasta 32 °C
N	16 °C hasta 32 °C
ST	16 °C hasta 38 °C
P	16 °C hasta 43 °C
SN-ST	10 °C hasta 38 °C
SN-T	10 °C hasta 43 °C

## 1.5 Conformidad

Se ha comprobado la estanqueidad del circuito de refrigerante. El electrodoméstico cumple con las normas de seguridad pertinentes y las directivas correspondientes.

Para el mercado europeo: El electrodoméstico instalado cumple con la Directiva 2014/53/UE.

Para el mercado de GB: El electrodoméstico cumple con las Radio Equipment Regulations 2017 SI 2017 No. 1206.

El texto completo de la declaración de conformidad de la UE está disponible en el siguiente sitio web: [www.Liebherr.com](http://www.Liebherr.com)

El compartimiento BioFresh cumple los requisitos de un compartimiento refrigerador según DIN EN 62552:2020.

## 1.6 Sustancias extremadamente preocupantes de acuerdo con el reglamento REACH

Puede utilizar el siguiente enlace para comprobar si su electrodoméstico contiene sustancias extremadamente preocupantes de acuerdo con el reglamento REACH: [home.liebherr.com/de/deu/de/liebherr-erleben/nachhaltigkeit/umwelt/scip/scip.html](http://home.liebherr.com/de/deu/de/liebherr-erleben/nachhaltigkeit/umwelt/scip/scip.html)

## 1.7 Base de datos EPREL

A partir del 1 de marzo de 2021 la información sobre etiquetado sobre consumo energético y los requisitos de diseño ecológico se encontrarán en base de datos de productos de Europa (EPREL). Puede acceder a la base de datos de producto en el siguiente enlace <https://eprel.ec.europa.eu/>. Aquí se le pide agregar la identificación del modelo. La identificación del modelo se encuentra en la placa de características.

## 2 Instrucciones generales de seguridad

Conserve estas instrucciones de uso en un lugar seguro para poder consultarlas en cualquier momento.

Si entrega el electrodoméstico al siguiente propietario, entregue también las instrucciones de uso.

Para utilizar el electrodoméstico de forma correcta y segura, lea atentamente estas instrucciones antes de utilizarlo. Tenga en cuenta siempre las instrucciones, las indicaciones de seguridad y las advertencias. Son importantes para que pueda instalar y utilizar el aparato de forma segura y adecuada.

### Peligros para el usuario:

- Este aparato puede ser utilizado por niños y por personas con discapacidades físicas, sensoriales o mentales o con falta de experiencia y conocimientos bajo la debida vigilancia o después de haber sido instruidos acerca del uso seguro del aparato y haber comprendido los peligros resultantes. Los niños no deben jugar con el aparato. Los niños no deben limpiar el aparato ni realizar el mantenimiento propio del usuario sin la debida vigilancia. Está permitido que los niños de 3-8 años introduzcan y retiren alimentos del aparato. Los niños menores de 3 años deben permanecer lejos del aparato si no están bajo vigilancia permanente.
- El enchufe debe ser fácilmente accesible para poder desconectar el aparato rápidamente de la corriente en caso de emergencia. Se debe encontrar fuera del área de la parte trasera del aparato.
- Al desconectar el aparato de la red, sujete siempre el cable por el enchufe. No tire del cable
- En el caso de producirse una falla, retire el enchufe de alimentación de red o desconecte el fusible.

- No dañe la línea de alimentación eléctrica. No utilice el aparato con una línea de alimentación eléctrica defectuosa.
- Encargue las reparaciones e intervenciones en el electrodoméstico al servicio al cliente o al personal técnico especializado.
- Monte, conecte y deseche el aparato siguiendo estrictamente las indicaciones.
- El fabricante declina toda responsabilidad respecto a los daños producidos por una conexión defectuosa a la toma de agua\*

### Peligro de incendio:

- El refrigerante contenido (indicaciones en la placa de características) respeta el medio ambiente, pero es inflamable. Las salpicaduras de refrigerante pueden prender fuego.
  - No dañe las tuberías del circuito refrigerador.
  - No trabaje con fuentes de ignición en el interior del aparato.
  - No utilice dispositivos eléctricos en el interior del aparato (por ejemplo, aparatos de limpieza al vapor, aparatos de calefacción, fábricas de hielos, etc.).
  - Si se producen fugas de refrigerante: elimine las llamas al descubierto o fuentes de ignición cercanas al lugar de la fuga. Ventile bien el recinto. Diríjase al servicio postventa.
- No guarde sustancias explosivas o envases aerosol con propulsores inflamables como, por ejemplo, butano, propano, pentano, etc. en el aparato. Estos envases aerosol se pueden distinguir por la indicación de contenido impresa o por el símbolo de una llama. El gas que se escape puede prender fuego debido a componentes eléctricos
- Mantenga lejos del electrodoméstico velas encendidas, lámparas u otros objetos con llamas al descubierto para que no se prenda fuego.
- Guarde las bebidas alcohólicas o cualquier otro envase que contenga alcohol herméticamente cerrado. El alcohol que se escape puede prender fuego debido a componentes eléctricos.

### Peligro de caída o vuelco:

- No utilice indebidamente el soporte, los cajones, las puertas, etc. como peldaño o para apoyarse. Esto se aplica sobre todo a los niños

### Peligro de intoxicación alimentaria:

- No consuma alimentos superpuestos

# Funcionamiento de la pantalla Touch & Swipe

## Peligro de congelación, sensación de aturdimiento y dolor:

- Evite un contacto continuado de la piel con superficies frías o alimentos refrigerados/ congelados o tome medidas de protección, por ejemplo, utilice guantes.

## Peligro de daños y lesiones:

- El vapor caliente puede provocar lesiones. Para desescarchar, no utilice ningún aparato de limpieza al vapor o con calor, fuego ni 'sprays' de desescarche.
- No retire el hielo con objetos puntiagudos.

## Peligro de atrapamiento:

- No agarre la bisagra al abrir y cerrar la puerta. Los dedos pueden quedar atrapados.

## Símbolos en el aparato:



El símbolo se puede encontrar en el compresor. Se refiere al aceite del compresor e indica el siguiente peligro: Puede ser mortal en caso de ingestión y penetración en las vías respiratorias. Esta advertencia sólo es importante para el reciclaje. No existe ningún peligro en el modo de funcionamiento normal.



El símbolo se encuentra en el compresor e identifica el peligro ante sustancias inflamables. No retire la etiqueta.



Esta u otra etiqueta similar se puede encontrar en la parte posterior del electrodoméstico. Indica que hay paneles de aislamiento al vacío (VIP) o paneles de perlita en la puerta y/o en la carcasa. Esta advertencia solo es relevante para el reciclaje. No retire la etiqueta.

## Respete las advertencias y otras instrucciones específicas de los demás capítulos:

	PELIGRO	señala una situación de peligro inminente que, si no se evita, puede producir lesiones graves o incluso la muerte
	ADVERTENCIA	señala una situación de peligro que, si no se evita, puede producir lesiones graves o incluso la muerte
	PRECAUCIÓN	señala una situación de peligro que, si no se evita, puede producir lesiones leves o moderadas
	ATENCIÓN	señala una situación de peligro que, si no se evita, puede producir daños materiales
	Nota	señala indicaciones y recomendaciones útiles.

## 3 Funcionamiento de la pantalla Touch & Swipe

El electrodoméstico se controla a través de la pantalla Touch & Swipe. Con la pantalla Touch & Swipe (en adelante, la pantalla), podrá seleccionar las funciones del electrodoméstico tocando o deslizando con el dedo. Si no realiza ninguna acción en la pantalla durante 10 segundos, la visualización volverá al menú principal o directamente a la pantalla de estado.

### 3.1 Navegación y explicación de los íconos

En las ilustraciones, se utilizan diferentes íconos para navegar a través de la pantalla. La siguiente tabla describe estos íconos.

Ícono	Descripción
	<b>Toque brevemente la pantalla:</b> para activar o desactivar de la función. para confirmación la selección. abrir el submenú.
	<b>Toque la pantalla por un tiempo específico (por ejemplo, 3 segundos):</b> para activar o desactivar la función o el valor.
	<b>Deslice el dedo hacia la derecha o la izquierda:</b> para navegar en el menú.
	<b>Toque brevemente el ícono de retroceso:</b> para retroceder un nivel de menú.
	<b>Toque el ícono de retroceso durante 3 segundos:</b> para volver a la pantalla de estado.
	<b>Flecha con reloj:</b> el siguiente indicador tarda más de 10 segundos en aparecer en la pantalla.
	<b>Flecha con tiempo:</b> el siguiente indicador tarda el tiempo especificado en aparecer en la pantalla.
	<b>Abra el ícono "menú de configuración":</b> para navegar hacia el menú de configuración y abrirlo. Si es necesario: navegue hasta la función deseada en el menú de configuración. (consulte 3.2.1 Abrir el menú de configuración)



Ícono	Descripción
	<b>Abra el ícono de “menú avanzado”:</b> para navegar hacia el menú avanzado y abrirlo. Si es necesario: navegue hasta la función deseada en el menú avanzado. (consulte 3.2.2 Abrir el menú Avanzado)
Ninguna acción dentro de 10 segundos	Si no realiza ninguna acción en la pantalla durante 10 segundos, la visualización volverá al menú principal o directamente a la pantalla de estado.
Abra y cierre la pestaña.	Si abre la pestaña y la cierra inmediatamente, el indicador volverá directamente a la pantalla de estado.

Nota: Las ilustraciones de la pantalla se muestran en inglés.

## 3.2 Menús

Las funciones del electrodoméstico se distribuyen en diferentes menús:

Menú	Descripción
Menú principal	Cuando encienda el electrodoméstico, se encontrará automáticamente en el menú principal. Desde aquí, puede navegar a las funciones más importantes del electrodoméstico, al menú de configuración y al menú avanzado.
 Menú de configuración	El menú de configuración contiene funciones adicionales del electrodoméstico para que lo ajuste.
Menú avanzado	El menú avanzado contiene funciones especiales del electrodoméstico para que lo configure. El código numérico <b>1 5 1</b> protege el acceso al menú avanzado.

### 3.2.1 Abrir el menú de configuración

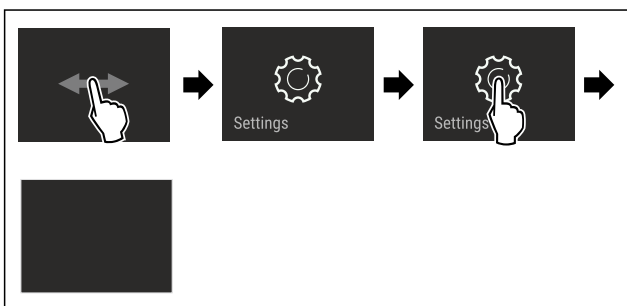


Fig. 2 Representación a modo de ejemplo

- ▶ Realice los pasos de acción como se muestra en la ilustración.
- ▷ Se abre el menú de configuración.
- ▶ Si es necesario: navegue hasta la función deseada.

### 3.2.2 Abrir el menú Avanzado



Fig. 3

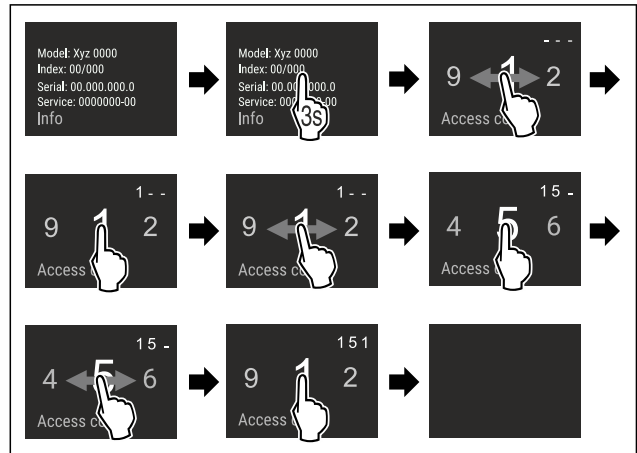


Fig. 4 Representación a modo de ejemplo, acceso con el código numérico **151**

- ▶ Realice los pasos de acción como se muestra en la ilustración.
- ▷ Se abre el menú Avanzado.
- ▶ Si es necesario: navegue hasta la función deseada.

## 3.3 Modo de suspensión

Si no toca la pantalla durante 1 minuto, la pantalla pasará al modo de suspensión. En el modo de suspensión, el brillo de la pantalla se atenúa.

### 3.3.1 Salir del modo de suspensión

- ▶ Toque brevemente la pantalla con el dedo.
- ▷ Salió del modo de suspensión.

## 4 Puesta en marcha

### 4.1 Encendido del electrodoméstico (primera puesta en marcha)

Asegúrese de que se cumplan los siguientes requisitos:

- El electrodoméstico está configurado y conectado de acuerdo con las instrucciones de instalación.
- Se han retirado todas las tiras adhesivas, películas adhesivas y películas protectoras, así como los seguros de transporte dentro del electrodoméstico y sobre él.
- Todos los insertos publicitarios de los cajones se han retirado.
- Se conoce la funcionalidad de la pantalla Touch & Swipe. (consulte 3 Funcionamiento de la pantalla Touch & Swipe)

#### Encienda el electrodoméstico a través de la pantalla Touch & Swipe:

- ▶ Cuando la pantalla está en modo de suspensión: toque brevemente la pantalla.
- ▶ Realice los pasos de acción como se muestra en la ilustración.

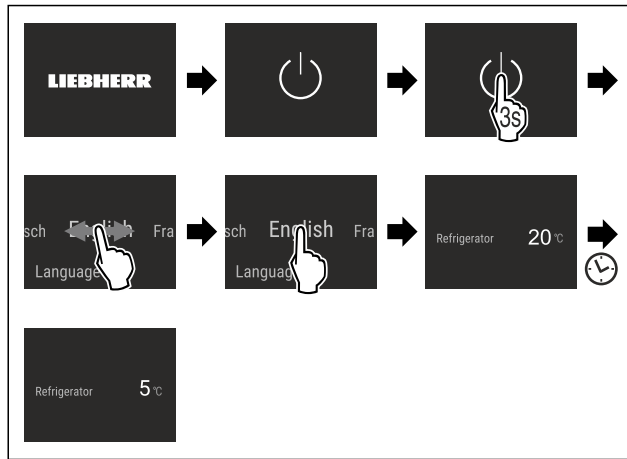


Fig. 5 Representación a modo de ejemplo

- ▷ Aparecerá la pantalla de estado.
- ▷ El electrodoméstico se enfría a la temperatura objetivo, establecida de fábrica.
- ▷ El electrodoméstico se inicia en el modo de demostración (aparece la pantalla de estado con DEMO): Si el electrodoméstico se inicia en modo de demostración, podrá desactivarlo en los próximos 5 minutos. (consulte Modo de demostración)

#### Información adicional:

- Puesta en marcha de InfinitySpring. (consulte 4.2 Puesta en funcionamiento del InfinitySpring\*) \*
- Puesta en marcha de HydroBreeze. (consulte 4.3 Puesta en marcha de HydroBreeze\*) \*
- Puesta en marcha de SmartDevice. (consulte 1.3 SmartDevice) y (consulte WLAN)

#### Nota

El fabricante recomienda lo siguiente:

- ▶ Colocación de los alimentos: esperar alrededor de 6 horas hasta que se alcance la temperatura establecida.
- ▶ Siga las instrucciones de almacenamiento. (consulte 5.1 Instrucciones de almacenamiento)

#### Nota

Puede adquirir el accesorio en la tienda Liebherr-Hausgeräte en [home.liebherr.com/shop/de/deu/zubehor.html](http://home.liebherr.com/shop/de/deu/zubehor.html).

## 4.2 Puesta en funcionamiento del InfinitySpring\*

Si su electrodoméstico está equipado con InfinitySpring, **antes de utilizarlo por primera vez debe purgar** el sistema de agua del InfinitySpring y limpiarlo.

Asegúrese de que se cumplan los siguientes requisitos:

- La conexión de agua se ha establecido. Consulte la Installation Guide o las Instrucciones de montaje.
- Se ha introducido el depósito de agua. Consulte la Installation Guide o las Instrucciones de montaje.
- El filtro de agua se ha introducido. Consulte la Installation Guide o las Instrucciones de montaje.\*
- El aparato está totalmente conectado.

### 4.2.1 Purgado del sistema de agua

- ▶ Abra la puerta del electrodoméstico.
- ▶ Presione el vaso contra la parte inferior del dispensador InfinitySpring.
- ▷ La parte superior se desplaza hacia fuera y el aire sale o el agua entra en el vaso.
- ▶ Continúe el proceso hasta que el agua fluya en el vaso como un chorro uniforme.
- ▷ El sistema de agua está ventilado.

### 4.2.2 Limpieza de InfinitySpring

(consulte 9.6.5 Limpieza de InfinitySpring\*)

## 4.3 Puesta en marcha de HydroBreeze\*

Si el electrodoméstico está equipado con un HydroBreeze, deberá limpiar el HydroBreeze **antes de utilizarlo por primera vez**.

Asegúrese de que se cumplan los siguientes requisitos:

- El aparato está totalmente conectado.
- ▶ Limpie el HydroBreeze. (consulte 9.6.6 Limpieza de HydroBreeze\*)
- ▶ Llene el depósito de agua. (consulte 8.10.1 Llenado del depósito de agua)
- ▶ Active la función HydroBreeze. (consulte HydroBreeze\*)

# 5 Almacenamiento

## 5.1 Instrucciones de almacenamiento



### ADVERTENCIA

Peligro de incendio

- ▶ No utilizar aparatos eléctricos dentro del compartimento de almacenamiento de alimentos del aparato, a menos que sean del tipo recomendado por el fabricante.

#### Nota

El consumo de energía aumenta y la potencia de refrigeración se reduce si la ventilación es insuficiente.

- ▶ Deje siempre libres las ranuras de aire.

Respete las siguientes especificaciones de almacenamiento:

- Mantenga las rejillas de ventilación despejadas del interior de la pared trasera.
- Mantenga las rejillas de ventilación despejadas del ventilador.
- Envase o cubra los alimentos que adquieran o desprendan fácilmente olor o sabor en recipientes cerrados.
- Envase la carne o el pescado crudos en recipientes limpios y cerrados. De esta forma, evita que la carne o el pescado toquen o goteen sobre otros alimentos.
- Almacene los líquidos en recipientes cerrados.
- Guarde los alimentos a cierta distancia para que el aire circule bien.
- Almacene los alimentos como se indica en el empaque.
- Respete siempre la fecha de caducidad indicada en el envase.

#### Nota

Los alimentos pueden estropearse si no se tienen en cuenta los siguientes requisitos.

## 5.2 Compartimento del refrigerador

La circulación de aire en el electrodoméstico establece las diferentes zonas de temperatura. Puede encontrar las diferentes zonas de temperatura en la descripción general del electrodoméstico y del equipo. (consulte 1.2 Vista general del aparato y del equipamiento)

### 5.2.1 Distribución de alimentos

- ▶ Parte superior y puerta: almacene la mantequilla, el queso, los alimentos enlatados y los tubos.

- Zona de temperatura más fría: almacene alimentos perecederos, como platos preparados.

## 5.3 BioFresh

BioFresh prolonga el tiempo de conservación de algunos alimentos frescos en comparación con la refrigeración convencional.

### Nota

Cuando las temperaturas descienden por debajo de 0 °C, los alimentos pueden congelarse.

- Almacene las verduras sensibles al frío como los pepinos, las berenjenas, los calabacines, así como las frutas tropicales sensibles al frío en el compartimento del frigorífico.

### 5.3.1 Cajón Safe Fruit & Vegetable

Aquí, se genera un clima de almacenamiento cercano a los 0 °C. La tapa hermética garantiza una humedad permanente. Este clima de almacenamiento es adecuado para conservar alimentos no envasados con alta humedad (por ejemplo, ensaladas, verduras y frutas).

La humedad del compartimento depende del contenido de humedad de los productos refrigerados y de la frecuencia de apertura. Puede ajustar la humedad. (consulte 8.9 Regulación de la humedad)

#### Distribución de alimentos\*

- Almacene frutas y verduras sin envasar. Si la humedad es demasiada:
- Ajuste la humedad. (consulte 8.9 Regulación de la humedad)

### 5.3.2 Cajón Safe Meat & Dairy

Aquí, se genera un clima de almacenamiento cercano a los 0 °C. Este clima de almacenamiento es adecuado para alimentos sensibles (por ejemplo, productos lácteos, carne, pescado, embutidos).\*

Aquí, se genera un clima de almacenamiento cercano a los 0 °C. Este clima de almacenamiento es adecuado para alimentos sensibles (por ejemplo, productos lácteos, carne, embutidos).\*

#### Distribución de alimentos\*

- Almacene alimentos secos o envasados.

### 5.3.3 Cajón Safe Fish & Seafood | 0°C

Aquí, se genera un clima de almacenamiento entre los -2 °C y los 0 °C. Este clima de almacenamiento es adecuado para alimentos secos o envasados (por ejemplo, productos lácteos, carne, pescado, mariscos, embutidos).

El compartimento contiene una bandeja Fish & Seafood que puede mover o retirar.

Puede ajustar la temperatura mediante la pantalla Touch & Swipe. La asignación de diferentes zonas de temperatura solo es posible con la bandeja Fish & Seafood insertada. (consulte Temperatura)

Son posibles las siguientes combinaciones de temperatura:



Fig. 6

## Distribución de alimentos

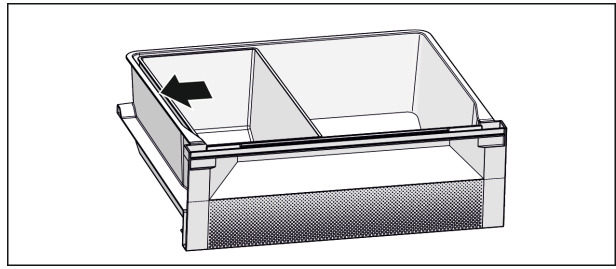


Fig. 7

- Para un enfriamiento óptimo: coloque la bandeja Fish & Seafood según se indica en la ilustración (consulte Fig. 7).
- Zona de temperatura -2 °C: almacene mariscos o pescados frescos.
- Zona de temperatura 0 °C: almacene productos lácteos o carne envasada.

### Nota

Obtendrá el mejor rendimiento de consumo energético con la combinación de temperaturas 0 °C/0 °C.

Con la combinación de temperaturas -2 °C / 0 °C y -2 °C / -2 °C, el consumo de energía aumenta levemente.

## 5.4 Tiempos de conservación

Los tiempos de conservación indicados son valores orientativos

En el caso de alimentos que lleven impresa la fecha de caducidad, se aplica siempre la fecha indicada en el envase.

### 5.4.1 Compartimento refrigerador

Se aplica la fecha de caducidad indicada en el envase.

### 5.4.2 BioFresh

Valores de referencia para el periodo de almacenamiento en el compartimento Meat & Dairy-Safe\*

Valores orientativos para el periodo de almacenamiento con HumidityPlus desactivado\*

Mantequilla	a 1 °C	hasta 90 días
Queso curado	a 1 °C	hasta 110 días
Leche	a 1 °C	hasta 12 días
Salchichas, embutidos	a 1 °C	hasta 8 días
Aves	a 1 °C	hasta 6 días
Carne de cerdo	a 1 °C	hasta 6 días
Carne de ternera	a 1 °C	hasta 6 días
Caza	a 1 °C	hasta 6 días

### Nota

- Recuerde que los alimentos ricos en proteínas se estropean muy rápidamente. Es decir, los moluscos y los crustáceos se estropean antes que el pescado, mientras que el pescado lo hace antes que la carne.

Valores de referencia para el periodo de almacenamiento en el compartimento Fruit & Vegetable-Safe\*

Valores orientativos para el periodo de almacenamiento con HumidityPlus activado\*

#### Verduras, ensaladas

Alcachofas	a 1 °C	hasta 14 días
------------	--------	---------------

# Ahorrar energía

Valores de referencia para el periodo de almacenamiento en el compartimiento Fruit & Vegetable-Safe\*  
Valores orientativos para el periodo de almacenamiento con HumidityPlus activado\*

Apio blanco	a 1 °C	hasta 28 días
Coliflor	a 1 °C	hasta 21 días
Brócoli	a 1 °C	hasta 13 días
Achicoria	a 1 °C	hasta 27 días
Canónigos	a 1 °C	hasta 19 días
Chícharos	a 1 °C	hasta 14 días
Col rizada	a 1 °C	hasta 14 días
Zanahorias	a 1 °C	hasta 80 días
Ajo	a 1 °C	hasta 160 días
Colinabo	a 1 °C	hasta 14 días
Lechuga	a 1 °C	hasta 13 días
Hierbas aromáticas	a 1 °C	hasta 13 días
Poro	a 1 °C	hasta 29 días
Hongos	a 1 °C	hasta 7 días
Rabanitos	a 1 °C	hasta 10 días
Col de Bruselas	a 1 °C	hasta 20 días
Espárragos	a 1 °C	hasta 18 días
Espinacas	a 1 °C	hasta 13 días
Col de Saboya	a 1 °C	hasta 20 días

## Fruta

Chabacanos	a 1 °C	hasta 13 días
Manzanas	a 1 °C	hasta 80 días
Peras	a 1 °C	hasta 55 días
Moras	a 1 °C	hasta 3 días
Dátiles	a 1 °C	hasta 180 días
Fresas	a 1 °C	hasta 7 días
Higos	a 1 °C	hasta 7 días
Arándanos	a 1 °C	hasta 9 días
Frambuesas	a 1 °C	hasta 3 días
Grosellas	a 1 °C	hasta 7 días
Cerezas, dulces	a 1 °C	hasta 14 días
Kiwis	a 1 °C	hasta 80 días
Duraznos	a 1 °C	hasta 13 días
Ciruelas	a 1 °C	hasta 20 días
Arándanos encarnados	a 1 °C	hasta 60 días
Ruibarbos	a 1 °C	hasta 13 días
Grosellas espinosas	a 1 °C	hasta 13 días
Uvas	a 1 °C	hasta 29 días

Valores de referencia para el periodo de almacenamiento en el compartimiento Fish & Seafood-Safe\*

## Mariscos

Cangrejos	a -2 °C	hasta 4 días
-----------	---------	--------------

Valores de referencia para el periodo de almacenamiento en el compartimiento Fish & Seafood-Safe\*

Mejillones	a -2 °C	hasta 6 días
Sushi	a -2 °C	hasta 4 días
Pescado	a -2 °C	hasta 4 días

## 6 Ahorrar energía

- Preste siempre atención a que exista una buena ventilación y escape de aire. No cubra los orificios de ventilación ni las rejillas de aire.
- Deje siempre libres los canales de circulación del ventilador.
- No coloque el aparato en una zona de radiación solar directa, ni junto a la estufa, la calefacción, etc.
- El consumo de energía depende de las condiciones de instalación como, por ejemplo, la temperatura ambiente (consulte 1.4 Ámbito de uso del aparato) . El consumo de energía puede incrementarse en caso de una temperatura ambiente más cálida.
- Abra el aparato durante el menor tiempo posible.
- Cuanto más baja se ajuste la temperatura, mayor será el consumo de energía.
- Clasificación ordenada de alimentos: [home.liebherr.com/food](http://home.liebherr.com/food).
- Guarde todos los alimentos bien envasados y tapados. Así se evita la formación de escarcha.
- Extraiga los alimentos únicamente mientras sea necesario para que no se calienten en exceso.
- Introducción de alimentos calientes: deje que se enfríen a temperatura ambiente.
- En periodos vacacionales prolongados utilice la opción HolidayMode (consulte HolidayMode) .

## 7 Manejo

### 7.1 Elementos de manejo y visualización

#### 7.1.1 Pantalla Status

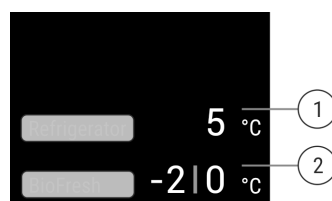


Fig. 8

(1) Pantalla de temperatura de compartimento refrigerador\*

(2) Indicador de temperatura BioFresh (Fish & SeaFood-Safe)\*

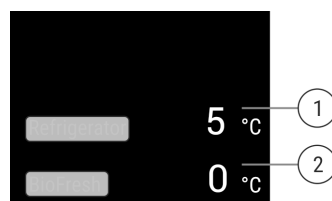


Fig. 9






(1) Pantalla de temperatura de compartimento refrigerador\*

(2) Indicador de temperatura BioFresh\*

La pantalla Status muestra las temperaturas ajustadas y es la pantalla de inicio. A partir de ahí se realiza la navegación hacia las funciones y ajustes.

### 7.1.2 Símbolos en la pantalla

Los símbolos en la pantalla ofrecen información sobre el estado actual del aparato.

Símbolo	Estado del aparato
	<b>Espera</b> Se desconecta el aparato o la zona de temperatura.
	<b>Número pulsante</b> Aparato funciona. La temperatura pulsa hasta alcanzar el valor ajustado.
	
	<b>Símbolo pulsante</b> Aparato funciona. Se realizará ajuste.
	

## 7.2 Funciones del electrodoméstico

### 7.2.1 Notas sobre las funciones del electrodoméstico

Las funciones del electrodoméstico vienen predeterminadas de fábrica para garantizar que su electrodoméstico funcione correctamente.

Antes de modificar, activar o desactivar las funciones del electrodoméstico, asegúrese de que se cumplan los siguientes requisitos:

- Ha leído y comprendido las descripciones sobre el funcionamiento de la pantalla.
- Se ha familiarizado con los elementos de funcionamiento y visualización de su electrodoméstico.

#### Desconexión del aparato

Este ajuste hace posible el apagado de todo el aparato.

##### Apagado de todo el aparato



Fig. 10

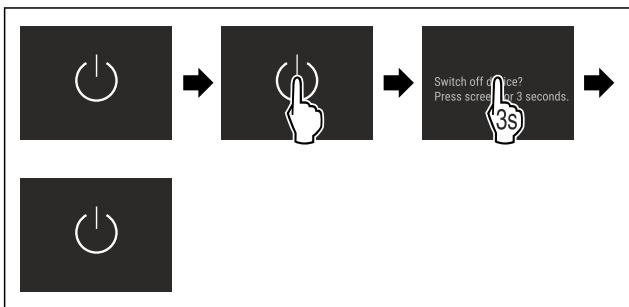


Fig. 11

- ▷ Desactivado: La pantalla se pondrá negra.

#### WLAN

Utilice esta función para conectar su electrodoméstico a la WLAN. A continuación, podrá manejarlo a través de la aplicación SmartDevice en el dispositivo móvil. También puede utilizar esta función para desconectar o restablecer la conexión WLAN.

Para obtener más información sobre SmartDevice: (consulte 1.3 SmartDevice)

##### Nota

La función SmartDevice no está disponible en los siguientes países: Rusia, Bielorrusia, Kazajistán.

##### Conectarse a la WLAN por primera vez

Asegúrese de que se cumplan los siguientes requisitos:

- La app SmartDevice está instalada (véase [apps.home.liebherr.com](http://apps.home.liebherr.com)).
- El registro en la aplicación SmartDevice está completo.



Fig. 12

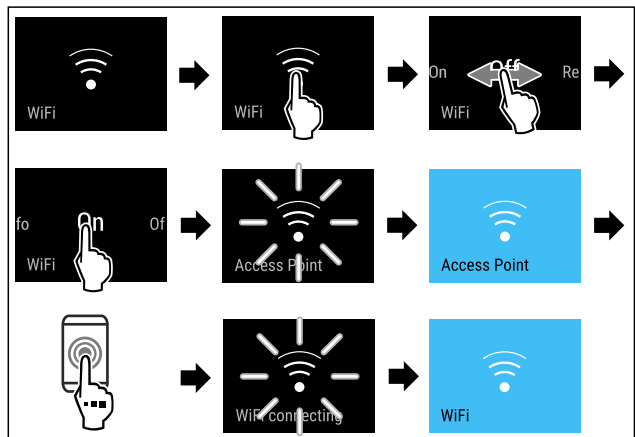


Fig. 13

- ▶ Realice los pasos de acción como se muestra en la ilustración.
- ▷ La conexión se ha establecido.

##### Cancelación de conexión WLAN



Fig. 14

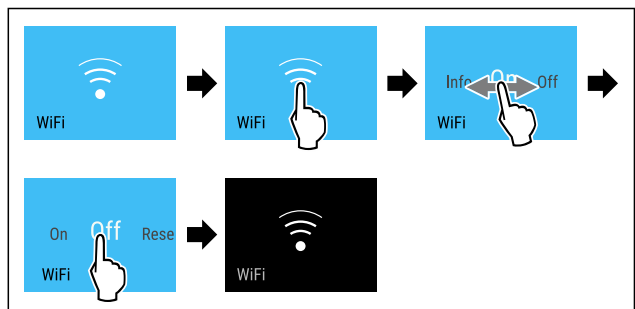


Fig. 15

- ▶ Realice los pasos de acción como se muestra en la ilustración.
- ▷ La conexión se ha cancelado.

# Manejo

## Restablecimiento de la conexión WLAN



Fig. 16

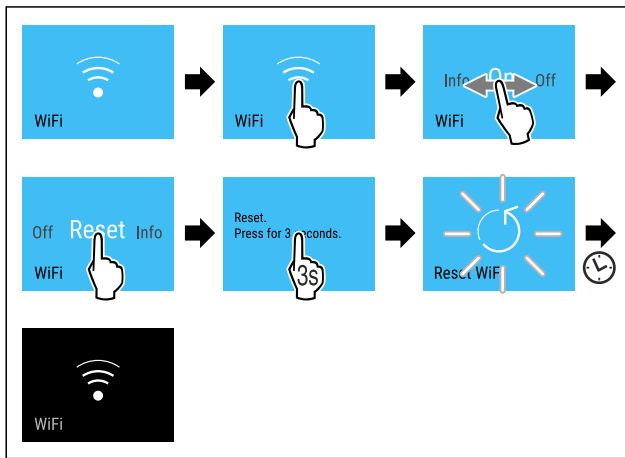


Fig. 17

- Realice los pasos de acción como se muestra en la ilustración.
- ▷ La conexión WLAN y otras configuraciones de WLAN se restablecen a los valores predeterminados de fábrica.

## Mostrar información sobre la conexión WLAN

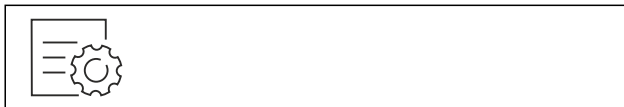


Fig. 18

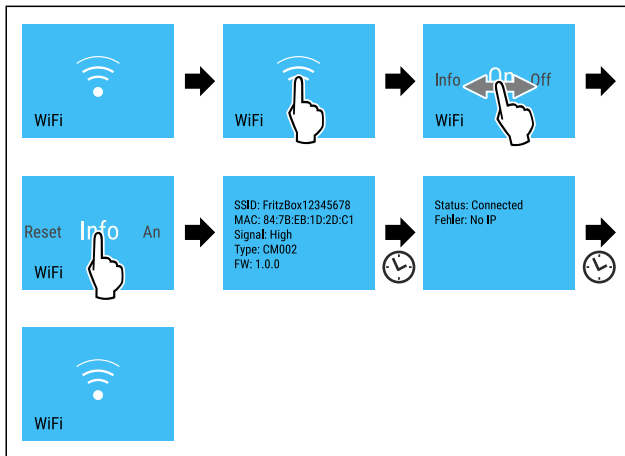


Fig. 19 \*

- Realice los pasos de acción como se muestra en la ilustración.

## 5 °C Temperatura

Utilice esta función para ajustar la temperatura.

La temperatura depende de los siguientes factores:

- La frecuencia con la que se abre la puerta
- La duración de la apertura de la puerta
- La temperatura ambiente del lugar de instalación
- El tipo, la temperatura y la cantidad de alimentos

Zona de temperatura	Ajuste recomendado
---------------------	--------------------

5 °C Compartimento del refrigerador 5 °C

0 °C BioFresh\* (consulte Ajustar la temperatura en el BioFresh) \*

## Ajuste la temperatura en el compartimento refrigerador

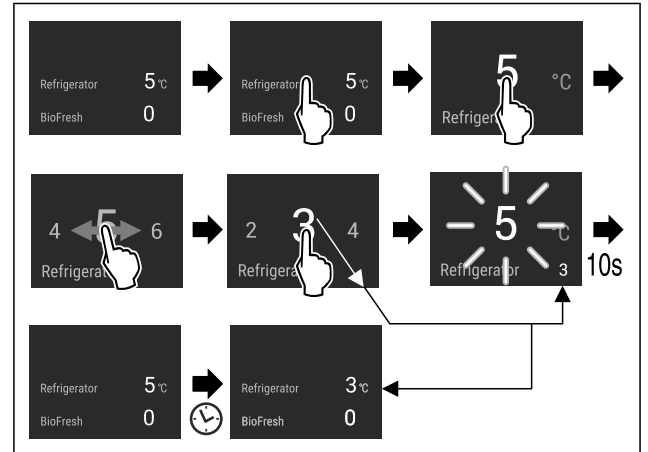


Fig. 20

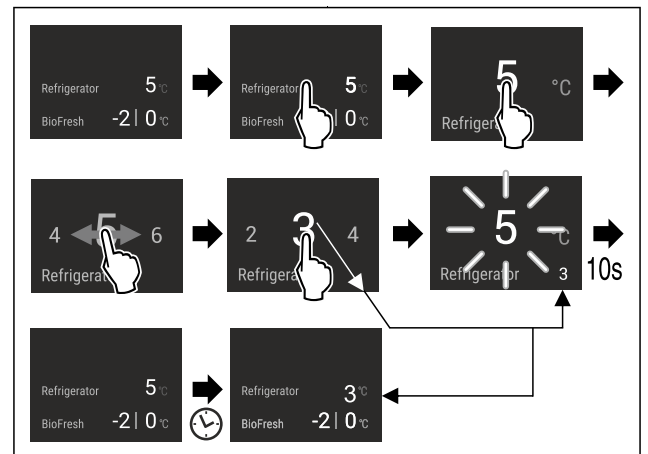


Fig. 20

- Realice los pasos de acción como se muestra en la ilustración.
- ▷ Se establece la temperatura.

## Ajustar la temperatura en el BioFresh

Ajuste la temperatura mediante el **BioFresh B-Value** en el menú de cliente.

## °C/°F Unidad de temperatura

Con esta función se ajusta la unidad de temperatura. Puede establecer grados Celsius o grados Fahrenheit como unidad de temperatura.

## Ajustar la unidad de temperatura

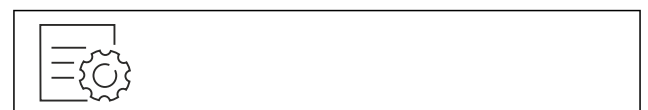


Fig. 21

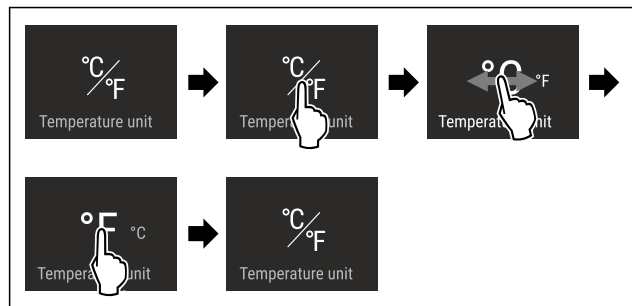


Fig. 22 Representación a modo de ejemplo: cambio de grados Celsius o grados Fahrenheit.

- ▶ Siga los pasos de procedimiento según la figura.
- ▷ La unidad de temperatura está ajustada.

## B5 BioFresh B-Value

La temperatura en el BioFresh se establece en el valor **B5** en el momento de la carga. El indicador de estado en la pantalla muestra la temperatura objetivo asociada en el BioFresh empotrable.

Puede cambiar este valor ligeramente si es necesario según temperaturas ambiente más altas o más bajas. Cuando establezca el valor, tenga en cuenta:

Valor	Descripción
B1	Temperatura mínima
B1-B4	La temperatura puede estar por debajo de 0 °C para que la comida se pueda congelar fácilmente.
B5	Temperatura preestablecida
B9	Temperatura más alta

BioFresh B-Value

### Seleccionar ajuste

- ▶ Ajuste el valor en el menú del cliente .

## D1 D-Value

El D-Value está preajustado para su dispositivo y no debe modificarse.

## \* SuperCool

Con esta función se obtiene el máximo rendimiento de refrigeración. De este modo, se alcanzan temperaturas de refrigeración más bajas.

La función se refiere al compartimento refrigerador Fig. 1 (A)

Uso:

- Enfriamiento rápido de grandes cantidades de alimentos.

### Activación / desactivación de la función

- ▶ Colocación de productos en el compartimento refrigerador: Active la función al introducir los artículos.
- ▶ Activación / desactivación .

-o-

- ▶ Activar/desactivar a través de la aplicación SmartDevice.

La función se desactiva automáticamente. A continuación el aparato sigue funcionando en operación normal. La temperatura se ajusta al valor ajustado.

## HolidayMode

Esta función se encarga de un consumo energético mínimo durante un periodo de ausencia prolongado. La temperatura del compartimento refrigerador se configura en 15 °C y se muestra en la pantalla de estado cuando se alcanza.

Uso:

- Ahorro de energía durante una ausencia prolongada.
- Prevención de malos olores así como formación de moho durante una ausencia prolongada.

### Activación / desactivación de la función

- ▶ Vacíe por completo el compartimento refrigerador.
- ▶ Activación/desactivación.
- ▷ Activado: Aumenta la temperatura de refrigeración.
- ▷ Desactivación: se recupera la temperatura previamente ajustada.

## SabbathMode

Con esta función puede activar o desactivar el SabbathMode. Si activa esta función, algunas funciones electrónicas se desconectan. Esto significa que su electrodoméstico cumple los requisitos religiosos en festividades judías como el Sabbath y cumple con la certificación STAR-K Kosher.

Estado de la unidad con el SabbathMode activo
El indicador de estado muestra permanentemente el SabbathMode.
Todas las funciones de la pantalla, excepto la <b>función Desactivar el SabbathMode</b> , están bloqueadas.
Las funciones activas permanecen activas.
La pantalla permanece iluminada cuando cierra la puerta.
La iluminación interior está desactivada.
Los recordatorios no se ejecutan. Se pausa el intervalo de tiempo establecido.
No se muestran los recordatorios ni las advertencias.
No hay alarma de puerta.
No hay alarma de temperatura.
El InfinitySpring está fuera de servicio.*
El ciclo de descongelación funciona solo durante el tiempo especificado sin tener en cuenta el uso del electrodoméstico.
Tras un corte de corriente, el electrodoméstico vuelve al modo SabbathMode.

Estado del electrodoméstico

### Nota

Este electrodoméstico cuenta con la certificación del Institute for Science and Halacha. ([www.machonhalacha.co.il](http://www.machonhalacha.co.il))

En [www.star-k.org/appliances](http://www.star-k.org/appliances) encontrará una lista de los aparatos con certificación STAR-K.

## Activar el SabbathMode



### ADVERTENCIA

Peligro de intoxicación debido a alimentos en mal estado. Si ha activado el SabbathMode y se produce un corte de corriente, no aparecerá ningún mensaje en el indicador de estado sobre el corte. Cuando finalice el corte de corriente, el dispositivo continuará funcionando en SabbathMode. El corte de corriente puede estropear los alimentos y su consumo puede provocar una intoxicación alimentaria. Después de un corte de corriente:

- No consuma alimentos congelados que se hayan descongelado.



Fig. 23



Fig. 24

- Siga los pasos de procedimiento según la figura.
- ▷ El SabbathMode está activado.
- ▷ El indicador de estado muestra permanentemente el SabbathMode.

## Desactivar el SabbathMode

El SabbathMode se desactiva automáticamente después de 80 horas. No obstante, también puede desactivar el SabbathMode manualmente en cualquier momento:

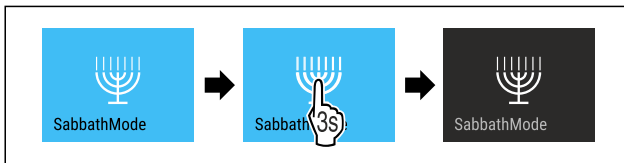


Fig. 25

- Siga los pasos de procedimiento según la figura.
- ▷ El SabbathMode está desactivado.



## EnergySaver

Esta función activa o desactiva el modo de ahorro de energía. Al activar esta función, el consumo de energía disminuye y la temperatura aumenta 2 °C en el electrodoméstico. Los alimentos se mantienen frescos, pero su vida útil se acorta.

Zona de temperatura	Ajuste recomendado	Temperatura al activar el EnergySaver
5 °C Compartimento del refrigerador	5 °C	7 °C

Temperaturas

## Activación de EnergySaver



Fig. 26

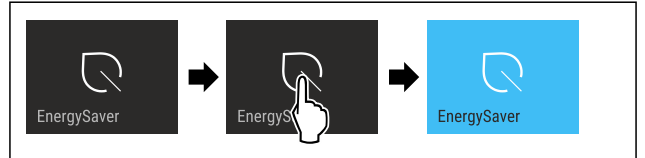


Fig. 27

- Realice los pasos de acción como se muestra en la ilustración.
- ▷ El modo de ahorro de energía está activado.

## Desactivación de EnergySaver

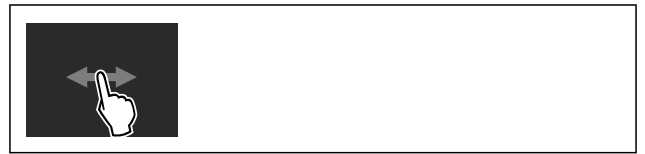


Fig. 28

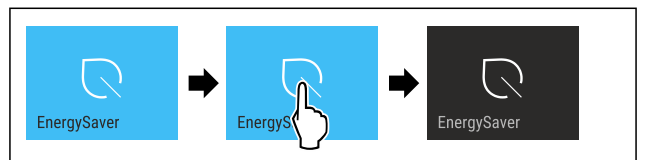


Fig. 29

- Realice los pasos de acción como se muestra en la ilustración.
- ▷ El modo de ahorro de energía está desactivado.



## HydroBreeze\*

Con esta función puede activar o desactivar el HydroBreeze. Si activa la función, el HydroBreeze en BioFresh-Safe produce una niebla fina y fría. Esto aumenta la vida útil de ensaladas, verduras y frutas no envasadas con un alto contenido intrínseco de humedad.

Si activa la función, el HydroBreeze se activa cada 90 minutos durante 4 segundos cuando se cierra la puerta. Si abre la puerta, el HydroBreeze se activa según el ajuste:

Valor	Descripción
1	El HydroBreeze se activa durante 4 segundos cuando la puerta está abierta.
2	El HydroBreeze se activa durante 6 segundos cuando la puerta está abierta.
3	El HydroBreeze se activa durante 8 segundos cuando la puerta está abierta.
desactivado (preajustado)	El HydroBreeze está desactivado.

Duración de HydroBreeze cuando la puerta está abierta



## Activar el HydroBreeze

### Nota

Si activa el HydroBreeze, pero no almacena ningún alimento en el cajón, se formará agua de condensación en la base del cajón.

- ▶ Active el HydroBreeze solo si almacena alimentos en el cajón.

Asegúrese de que se cumplan los siguientes requisitos:

- ❑ El HydroBreeze está limpio. (consulte 9.6.6 Limpieza de HydroBreeze\*)
- ❑ El depósito de agua está lleno. (consulte 8.10.1 Llenado del depósito de agua)

Activa el HydroBreeze seleccionando un valor para la duración de HydroBreeze:



Fig. 30

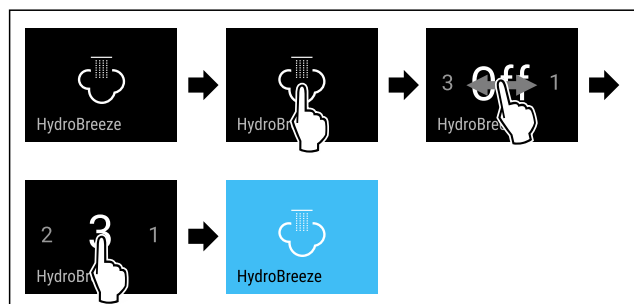


Fig. 31 Representación a modo de ejemplo: Active el HydroBreeze con el valor 3.

- ▶ Siga los pasos de procedimiento según la figura.
- ▷ El HydroBreeze está activado.

## Desactivar el HydroBreeze



Fig. 32

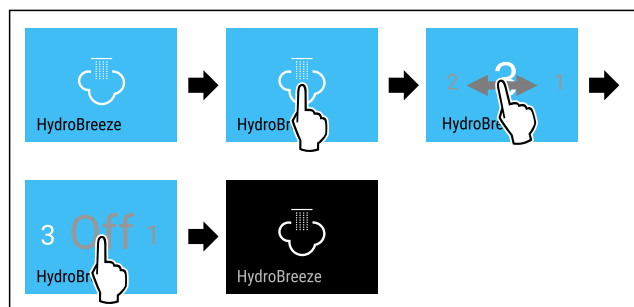


Fig. 33

- ▶ Siga los pasos de procedimiento según la figura.
- ▷ El HydroBreeze está desactivado.

## CleaningMode

Con esta función puede activar o desactivar el CleaningMode. El CleaningMode permite limpiar cómodamente el electrodoméstico.

Este ajuste se refiere al compartimento del frigorífico.

Aplicación:

- Limpie el compartimento del frigorífico. (consulte 9.6 Limpieza del aparato)
- Limpie el InfinitySpring. (consulte 9.6.5 Limpieza de InfinitySpring\*) \*

Estado de la unidad con el CleaningMode activo
El indicador de estado muestra permanentemente el CleaningMode.
El compartimento del frigorífico está apagado.
La iluminación interior está activada.
No se muestran los recordatorios ni las advertencias. No suena ninguna señal acústica.
El InfinitySpring está fuera de servicio.*

Estado del electrodoméstico

## Activar el CleaningMode

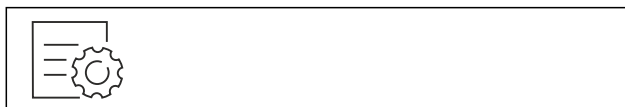


Fig. 34



Fig. 35

- ▶ Siga los pasos de procedimiento según la figura.
- ▷ El CleaningMode está activado.
- ▷ El indicador de estado muestra permanentemente el CleaningMode.

## Desactivar el CleaningMode

El CleaningMode se desactiva automáticamente después de 60 minutos. No obstante, también puede desactivar el CleaningMode manualmente en cualquier momento:



Fig. 36

- ▶ Siga los pasos de procedimiento según la figura.
- ▷ El CleaningMode está desactivado.
- ▷ El electrodoméstico enfría a la temperatura objetivo preajustada.

## Brillo de la pantalla

Con esta función se ajusta el brillo de la pantalla por etapas.

Puede ajustar los siguientes niveles de brillo:

- 40 %
- 60 %
- 80 %
- 100 %

## Ajustar el brillo de la pantalla



Fig. 37

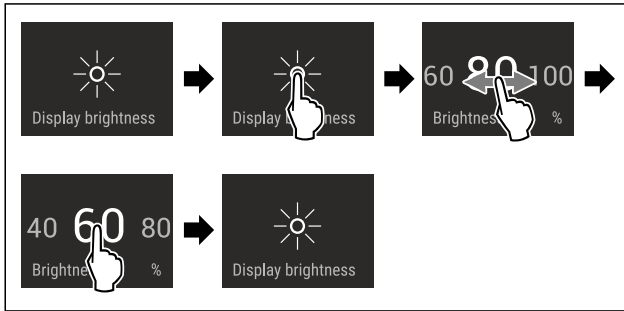


Fig. 38 Representación a modo de ejemplo: cambio del 80 % al 60 %.

- ▶ Siga los pasos de procedimiento según la figura.
- ▷ El brillo de la pantalla está ajustado.



## Alarma de puerta

Este ajuste hace posible ajustar el tiempo hasta que la alarma de la puerta (consulte Cerrar la puerta) suene.

Se pueden ajustar los siguientes valores:

- 1 min
- 2 min
- 3 min
- Apagado

### Selección de ajuste

- ▶ Ajuste el valor (consulte 7.3 Mensajes de error) .



## Bloqueo de entrada

Con esta función puede activar o desactivar el bloqueo de entrada. El bloqueo de entrada impide que el electrodoméstico sea accionado accidentalmente, p. ej., por niños.

Aplicación:

- Evitar la modificación involuntaria de las funciones.
- Evitar el apagado involuntario del electrodoméstico.
- Evitar el ajuste involuntario de la temperatura.

### Activar el bloqueo de entrada

Si activa el bloqueo de entrada, podrá seguir navegando por los menús, pero no podrá seleccionar ni cambiar otras funciones.

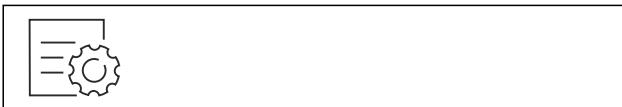


Fig. 39

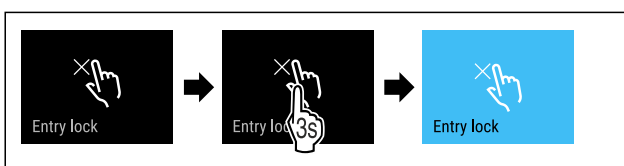


Fig. 40

- ▶ Siga los pasos de procedimiento según la figura.
- ▷ El bloqueo de entrada está activado.

## Desactivar el bloqueo de entrada



Fig. 41

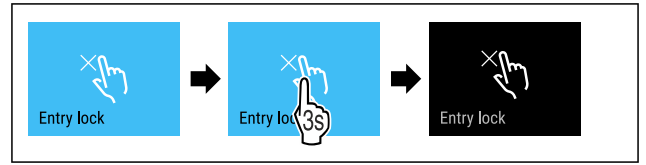


Fig. 42

- ▶ Siga los pasos de procedimiento según la figura.
- ▷ El bloqueo de entrada está desactivado.



## Idioma

Con esta función se ajusta el idioma del indicador.

Puede ajustar los siguientes idiomas:

- Alemán
- Inglés
- Francés
- Español
- Italiano
- Holandés
- Checo
- Polaco
- Portugués
- Ruso
- Chino

### Ajustar el idioma



Fig. 43

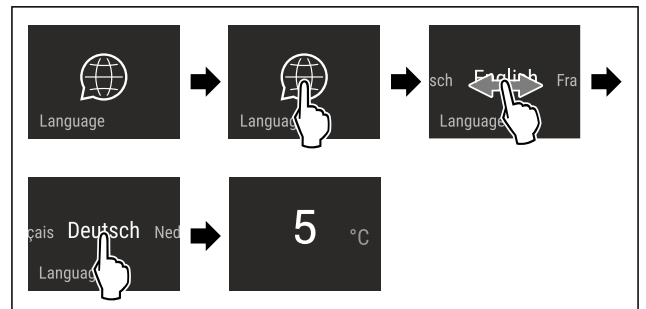


Fig. 44 Representación a modo de ejemplo en función del idioma y la temperatura

- ▶ Siga los pasos de procedimiento según la figura.
- ▷ El idioma está ajustado.
- ▷ La visualización vuelve al indicador de estado.



## Información

Este ajuste hace posible la lectura de la información del aparato, así como el acceso al menú del cliente.

Es posible leer la siguiente información:

- Nombre del modelo
- Índice

- Número de serie
- Número de servicio

## Acceso a la información del aparato

- ▶ Desplácese en la pantalla hasta que se muestre Ajustes.
- ▶ Confirme la pantalla.
- ▶ Desplácese en la pantalla hasta que se muestre la información.
- ▶ Lea la información del aparato.

## Recordatorio

Los recordatorios se muestran acústicamente mediante una señal acústica y ópticamente mediante un símbolo en la pantalla. La señal acústica se intensifica y será más fuerte hasta que el mensaje termine.

## Sustitución del filtro de agua\*

Este mensaje aparece si el filtro de agua debe cambiarse.

- ▶ Cambie el filtro de agua cada seis meses.
- ▶ Confirme el mensaje.
- ▷ El intervalo de mantenimiento comienza de nuevo.
- ▷ El filtro de agua garantiza una calidad de agua óptima.

## Sustitución del filtro de carbón activado FreshAir

Este mensaje aparece si el filtro de aire debe cambiarse.

- ▶ Cambie el filtro de aire cada seis meses.
- ▶ Confirme el mensaje.
- ▷ El intervalo de mantenimiento comienza de nuevo.
- ▷ El filtro de aire garantiza una calidad de aire óptima en el refrigerador.

## Activación del ajuste

- ▶ Activación / desactivación .

## Modo de demostración

El modo de demostración es una función especial para los distribuidores, que desean demostrar las características del electrodoméstico. Si activa el modo de demostración, todas las funciones de refrigeración se desactivarán.

Si enciende el electrodoméstico y aparece "Demo" en la pantalla de estado, el modo de demostración ya está activado.

Si activa y, luego, desactiva el modo de demostración, el electrodoméstico se restablecerá a los valores predeterminados de fábrica. (consulte Restablecimiento)

## Activar el modo de demostración



Fig. 45

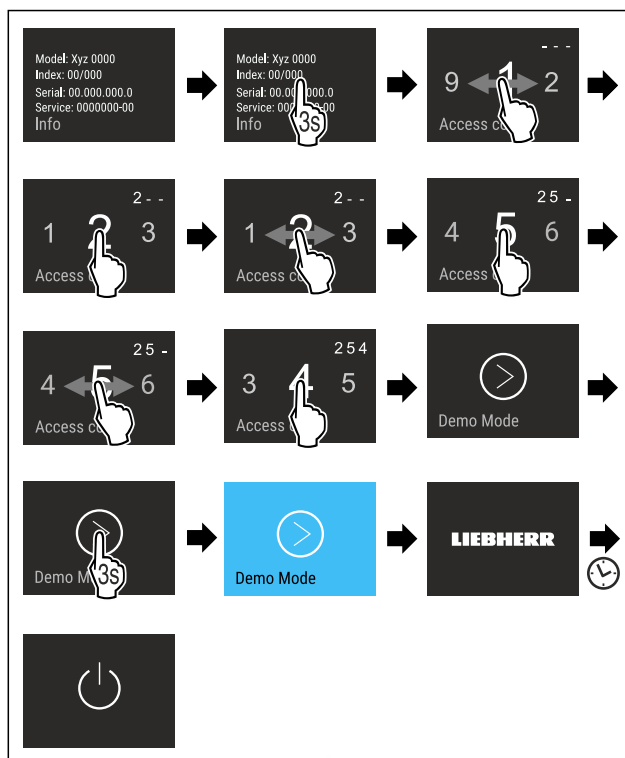


Fig. 46

- ▶ Realice los pasos de acción como se muestra en la ilustración.
- ▷ Se activó el modo de demostración.
- ▷ El electrodoméstico está desconectado.
- ▶ Encienda el electrodoméstico. (consulte 4.1 Encendido del electrodoméstico (primera puesta en marcha))
- ▷ Aparece "DEMO" en la pantalla de estado.

## Desactivar el modo de demostración



Fig. 47

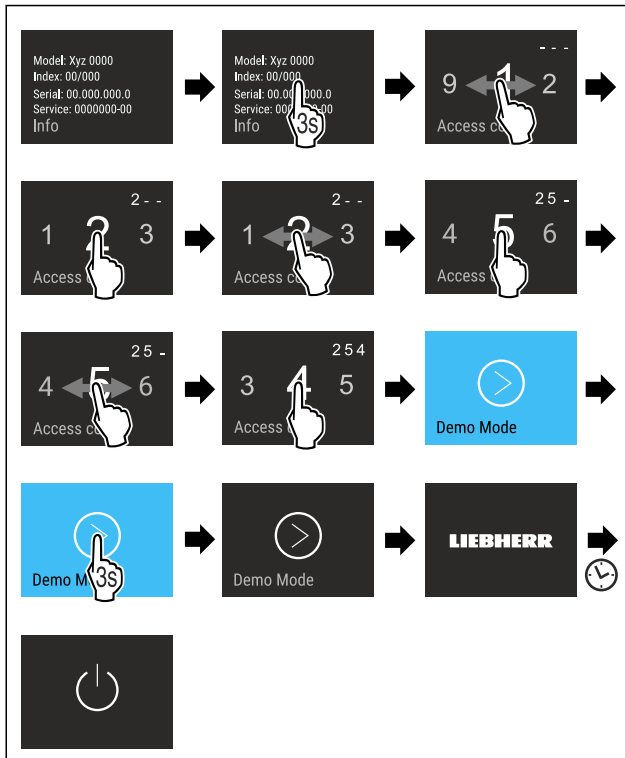


Fig. 48

- ▶ Realice los pasos de acción como se muestra en la ilustración.
- ▷ Se desactivó el modo de demostración.
- ▷ El electrodoméstico está desconectado.
- ▶ Encienda el electrodoméstico. (consulte 4.1 Encendido del electrodoméstico (primera puesta en marcha))
- ▷ El electrodoméstico se restableció a la configuración de fábrica.



## Restablecimiento

Esta función permite restablecer todos los ajustes a los valores de fábrica. Todas las configuraciones que haya realizado hasta ahora se restablecerán a su configuración original.

### Activación del ajuste

- ▶ Activación .

## 7.3 Mensajes de error

Los mensajes de error se muestran en la pantalla. Hay dos categorías de mensajes de error:

Categoría	Significado
Mensaje	Recuerda las operaciones generales. Puede realizar estas operaciones y así resolver el mensaje.
Advertencia	Aparece en caso de mal funcionamiento. Además de la indicación en la pantalla, suena una señal. La señal acústica suena más alto hasta que se confirma la visualización tocándola. Puede arreglar usted mismo las averías sencillas. En caso de averías graves, deberá ponerse en contacto con el servicio al cliente.

### 7.3.1 Advertencias



#### Cerrar la puerta

El mensaje aparece si la puerta ha estado abierta por mucho tiempo.

Se puede ajustar el tiempo hasta que el mensaje aparezca .

- ▶ Terminación de alarma: Confirme el mensaje.

-o-

- ▶ Cierre la puerta.



#### Error

Este mensaje aparece cuando existe un error del aparato. Un componente del equipo tiene un error.

- ▶ Abra la puerta.
- ▶ Anote el código de error.
- ▶ Confirme el mensaje.
- ▷ La señal acústica se detiene.
- ▷ Aparecerá la pantalla de estado.
- ▶ Cierre la puerta.
- ▶ Contacte con el servicio al cliente. (consulte 10.4 Servicio al cliente)

## 8 Componentes

### 8.1 Compartimientos de la puerta

#### 8.1.1 Desplazamiento / retiro de compartimientos de la puerta

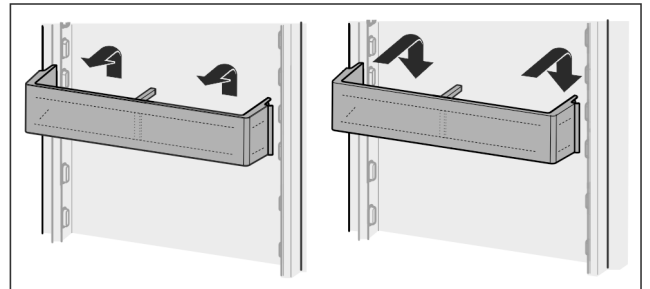


Fig. 49

- ▶ Empuje el compartimiento hacia arriba.
- ▶ Arrastre hacia adelante.
- ▶ Vuelva a colocarlo en secuencia inversa.

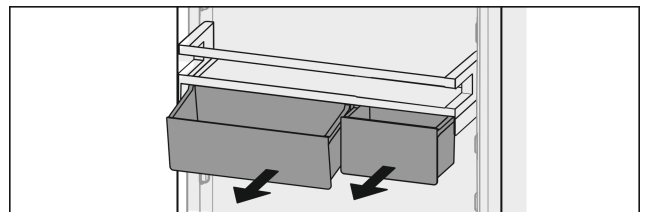


Fig. 50

Es posible utilizar una o las dos cajas Vario. Si necesita colocar botellas de una altura especial, enganche sólo una caja sobre el compartimiento para botellas.

#### Cambio de compartimiento con cajas Vario:

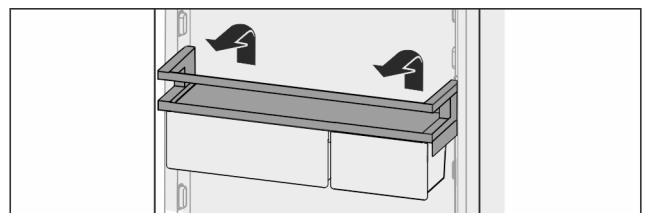


Fig. 51

- ▶ Sáquelo hacia arriba.
- ▶ Vuelva a colocarlo en la posición deseada.

## Cambio de cajas Vario:

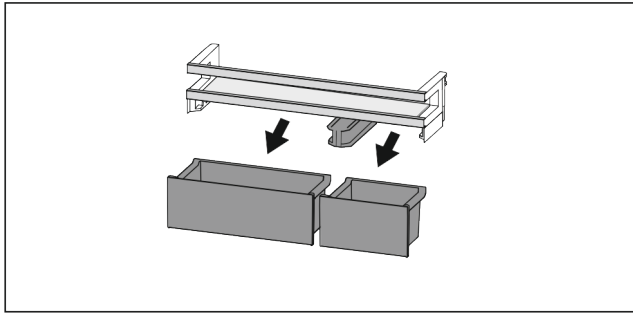


Fig. 52

Si el estante de la puerta está retirado:

- ▶ Retire las cajas.

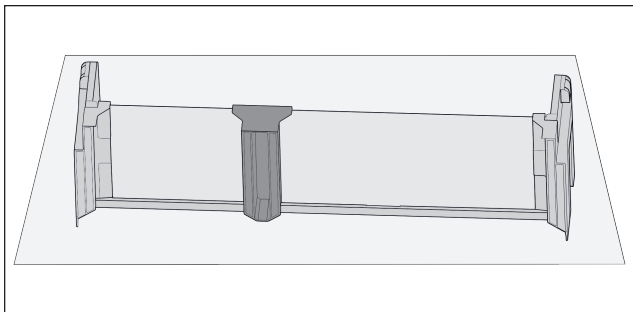


Fig. 53

- ▶ Coloque la bandeja sobre la mesa.

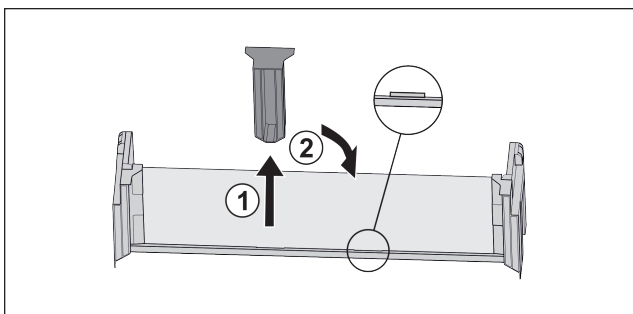


Fig. 54

- ▶ Retire la pieza de sujeción del medio Fig. 54 (1).
- ▶ Inserte la pieza de sujeción central en la segunda posición Fig. 54 (2).

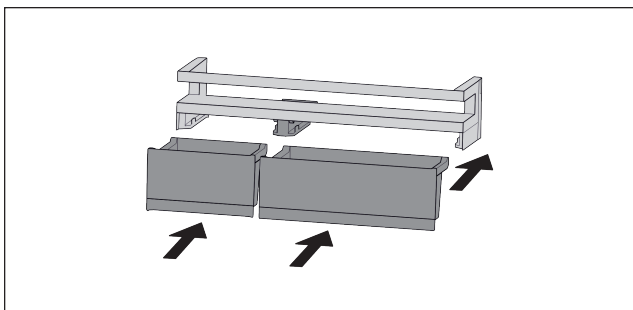


Fig. 55

- ▶ Cambie las cajas.

## 8.1.2 Desarmado de los compartimientos de la puerta

Los compartimientos de la puerta se pueden desarmar para su limpieza.

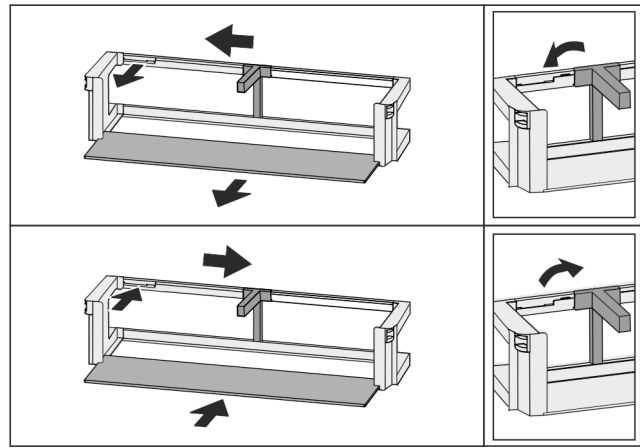


Fig. 56

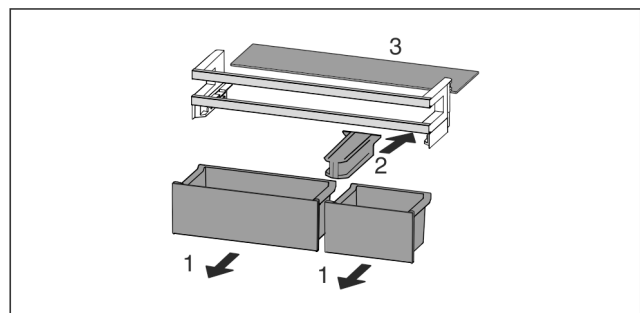


Fig. 57

- ▶ Desarme los compartimientos de la puerta.

## 8.2 Estantes

### 8.2.1 Desplazamiento / retiro de estantes

Los estantes están protegidos contra cualquier extracción accidental mediante topes de extracción.

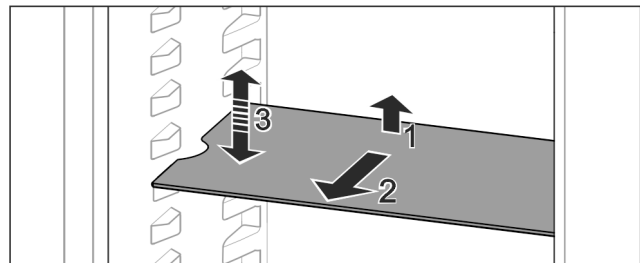


Fig. 58

- ▶ Levante el estante y jálelo hacia delante.
- ▶ Ranura lateral en posición de apoyo.
- ▶ Desplazar la superficie de depósito: Suba o bájela a cualquier altura y deslícela hacia dentro.

-o-

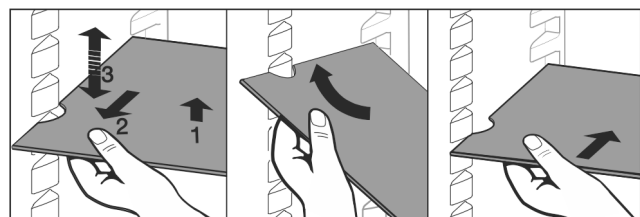


Fig. 59

- ▶ Extráigala completamente: Tire de ella.
- ▶ Retiro facilitado: Coloque el estante inclinado.
- ▶ Vuelva a insertarla: Empuje hasta el tope.
- ▶ Los topes de extracción apuntan hacia abajo.

# Componentes

- ▷ Los topes de extracción se encuentran detrás del estante delantero.

## 8.3 Estantes divisibles

### 8.3.1 Uso de estantes divisibles

Los estantes están protegidos contra cualquier extracción accidental mediante topes de extracción.

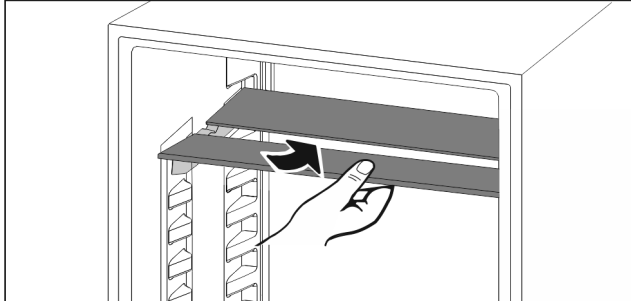


Fig. 60

- ▶ Coloque debajo el estante divisible según se indica en la ilustración.

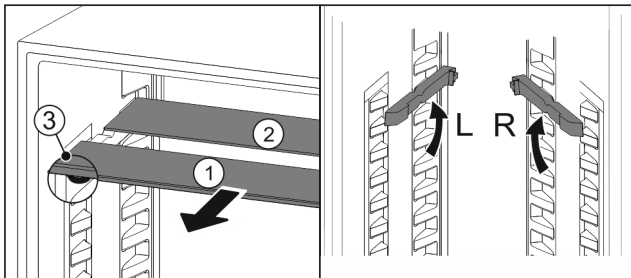


Fig. 61

#### Desplazamiento en cuanto a la altura:

- ▶ Retire Fig. 61 (1) las planchas de cristal individualmente hacia adelante.
- ▶ Extraiga las correderas del enclavamiento e insértelas a la altura deseada.
- ▶ Inserte las planchas de cristal individualmente una tras otra.
- ▷ Topes de extracción planos adelante, directamente detrás de la corredera.
- ▷ Altura de topes de extracción atrás.

#### Uso de ambos estantes:

- ▶ Agarre la plancha de vidrio inferior con una mano y tire de ella hacia delante.
- ▷ La placa de vidrio Fig. 61 (1) con tira decorativa se encuentra en la parte delantera.
- ▷ Los topes Fig. 61 (3) apuntan hacia abajo.

## 8.4 VarioSafe

El VarioSafe ofrece espacio en el compartimento frigorífico para, por ejemplo, alimentos pequeños, paquetes, tubos y vasos.

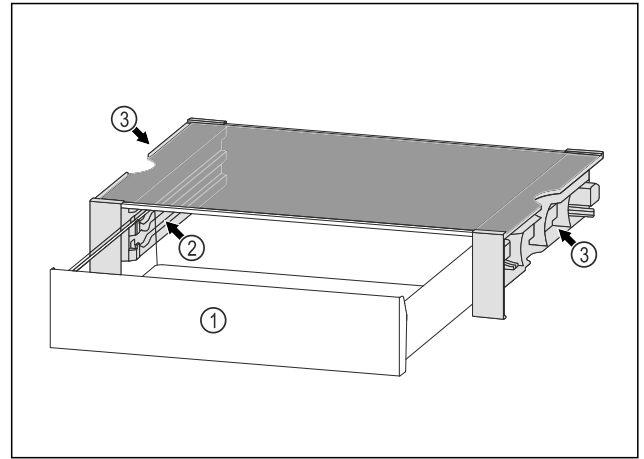


Fig. 62

(1) Cajón VarioSafe

(3) Cavidades en los paneles laterales izquierdo y derecho

(2) Paneles laterales con ranuras para el cajón VarioSafe

### 8.4.1 Inserción de VarioSafe

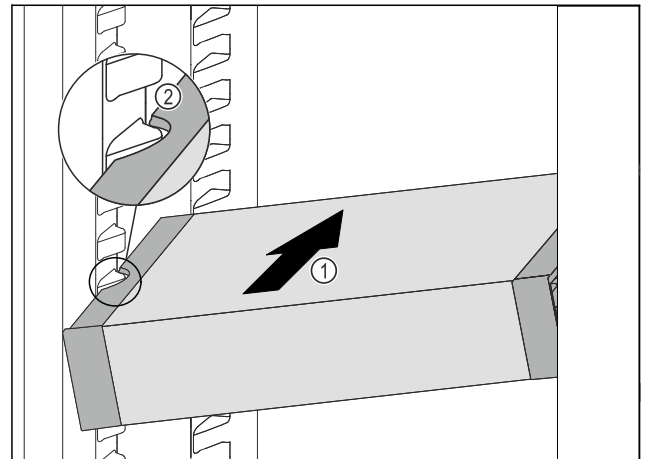


Fig. 63

- ▶ Inserte el VarioSafe en el compartimento frigorífico en ángulo Fig. 63 (1), hasta que las cavidades laterales Fig. 63 (2) del VarioSafe estén al mismo nivel que la ranura del recipiente en el compartimento frigorífico.

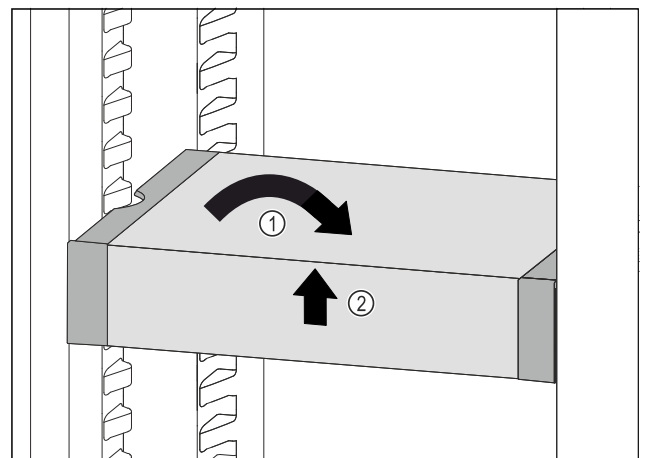


Fig. 64

- ▶ Coloque el VarioSafe en posición recta. Fig. 64 (1)
- ▶ Levante el VarioSafe por la parte delantera. Fig. 64 (2)

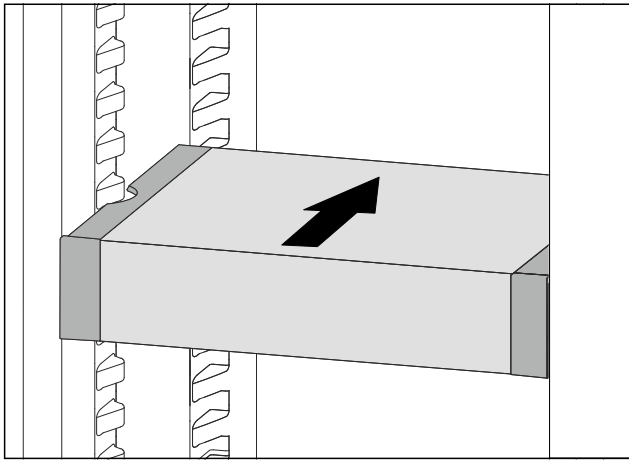


Fig. 65

- ▶ Levante el VarioSafe hacia delante.
- ▶ Empuje el VarioSafe hacia atrás.
- ▶ Baje el VarioSafe.
- ▷ VarioSafe se fija en la parte delantera con un clic.
- ▷ Se insertó VarioSafe.

## 8.4.2 Desplazamiento del VarioSafe

Puede mover el VarioSafe como un todo en el compartimento frigorífico.

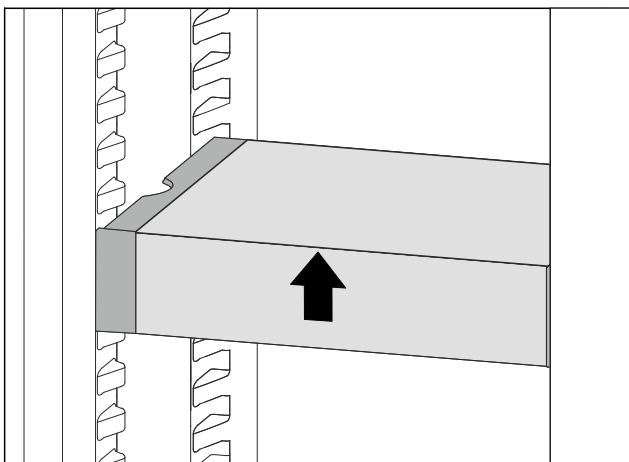


Fig. 66

- ▶ Levante el VarioSafe por la parte delantera.

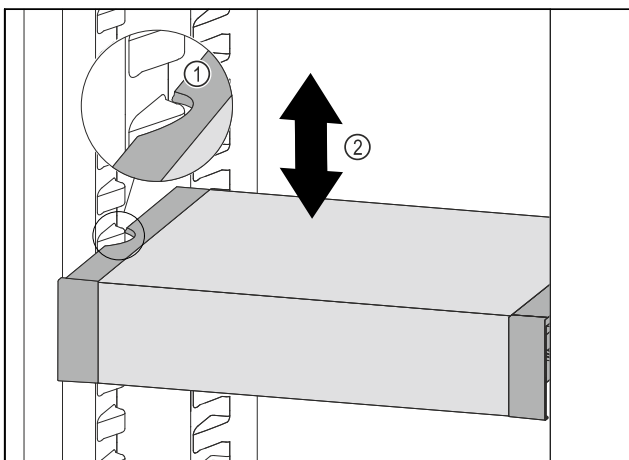


Fig. 67

- ▶ Tire del VarioSafe hacia delante hasta que las cavidades laterales del VarioSafe estén al mismo nivel que la ranura del recipiente en el compartimento frigorífico. Fig. 67 (1)

- ▶ Mueva el compartimento VarioSafe hacia arriba o hacia abajo en el compartimento frigorífico hasta que alcance la altura deseada. Fig. 67 (2)

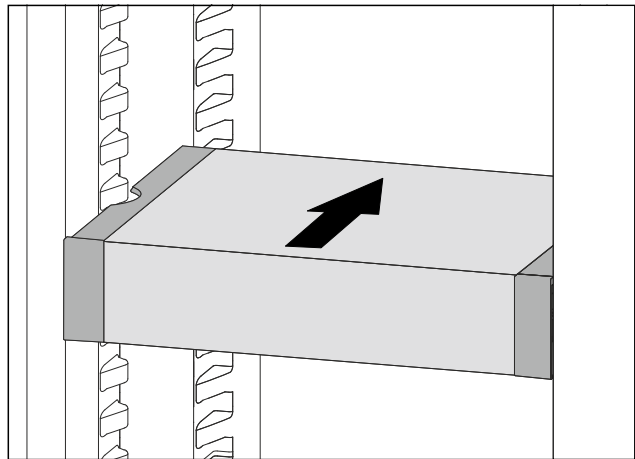


Fig. 68

- ▶ Levante el VarioSafe por la parte delantera.
- ▶ Empuje el VarioSafe hacia atrás.
- ▷ VarioSafe se fija en la parte delantera con un clic.
- ▷ El compartimento VarioSafe se desplazó en altura.

## 8.4.3 Desplazamiento del cajón VarioSafe

Puede colocar el cajón VarioSafe a dos alturas diferentes. Si desea almacenar alimentos más altos en el cajón VarioSafe, deslice el cajón VarioSafe en la ranura inferior. Si desea almacenar alimentos más bajos en el cajón VarioSafe, deslice el cajón VarioSafe hacia el interior en la ranura superior.

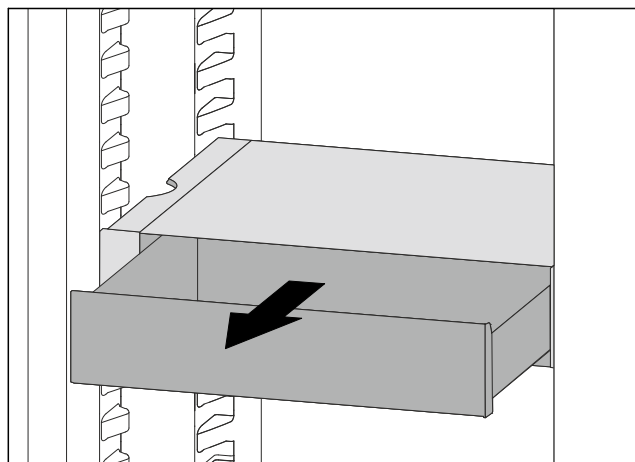


Fig. 69

- ▶ Extraiga el cajón VarioSafe hasta el tope.
- ▶ Levante el cajón VarioSafe por la parte delantera.
- ▶ Extraiga el cajón VarioSafe hacia delante.

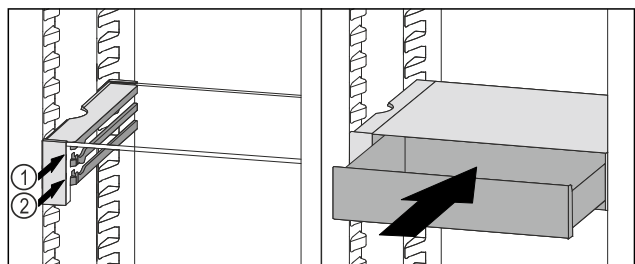


Fig. 70

- ▶ Levante el cajón VarioSafe por la parte delantera.
- ▶ Coloque el cajón VarioSafe detrás de los topes, en la ranura deseada Fig. 70 (1) o en Fig. 70 (2).
- ▷ El cajón VarioSafe se desplazó en altura.

# Componentes

## 8.4.4 Eliminación de VarioSafe

Puede desmontar VarioSafe como un todo.

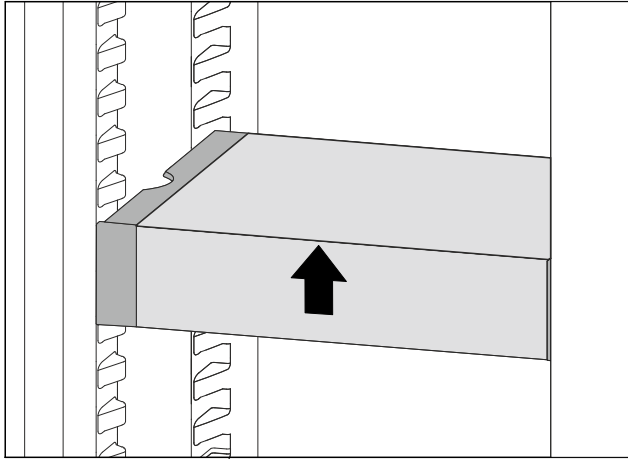


Fig. 71

- ▶ Levante el VarioSafe por la parte delantera.

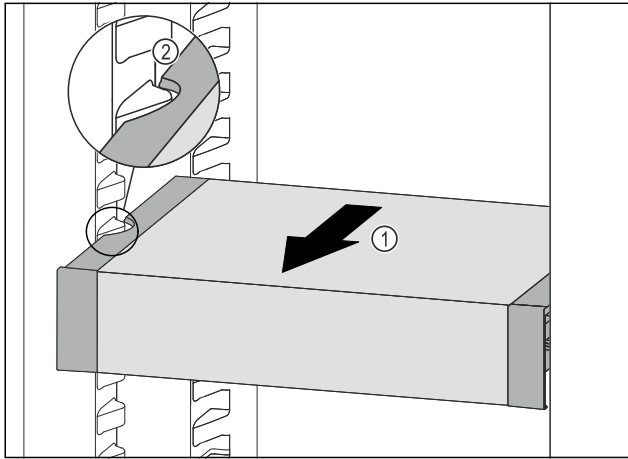


Fig. 72

- ▶ Tire del VarioSafe hacia delante Fig. 72 (1) hasta que las cavidades laterales del VarioSafe estén al mismo nivel que la ranura del recipiente en el compartimento frigorífico. Fig. 72 (2)

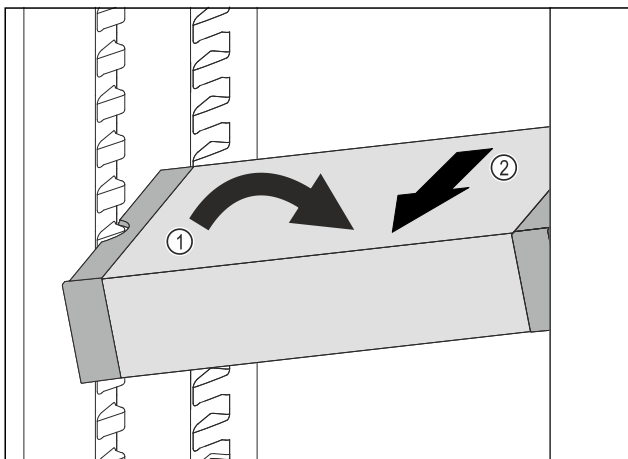


Fig. 73

- ▶ Coloque el VarioSafe inclinado en el compartimento frigorífico. Fig. 73 (1)
- ▶ Extraiga el VarioSafe hacia delante. Fig. 73 (2)
- ▷ Se eliminó VarioSafe.

## 8.4.5 Desarmado del compartimento VarioSafe

Puede desmontar el VarioSafe por piezas individuales si desea limpiar el VarioSafe o instalar o extraer piezas de repuesto.

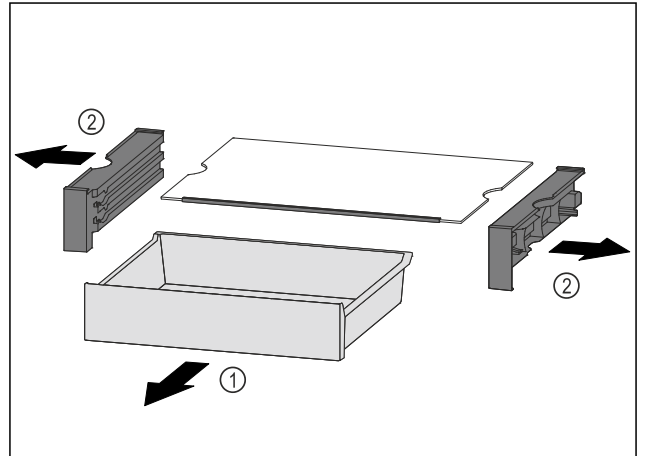


Fig. 74

- ▶ Extraiga el VarioSafe en conjunto. (consulte 8.4.4 Eliminación de VarioSafe)
- ▶ Desmonte el VarioSafe según se indica en la ilustración.

## 8.5 InfinitySpring\*

El dispensador de agua integrado es apropiado para la extracción cómoda de agua potable. La temperatura del agua depende de la temperatura en el compartimento refrigerador.

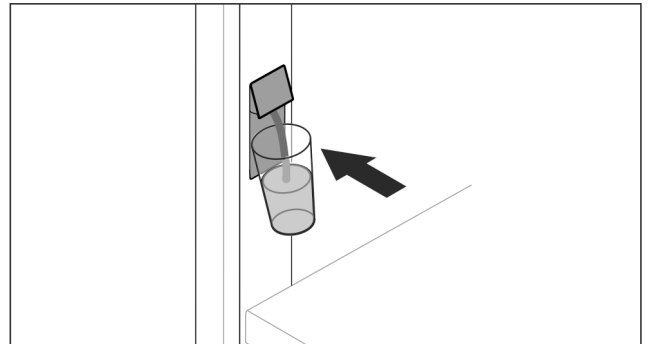


Fig. 75

- ▶ Presione el vaso contra el botón inferior del dispensador.
- ▷ La unidad de salida se mueve hacia afuera: El agua fluye dentro del vaso.
- ▶ Cómo evitar salpicaduras de agua: Retire el vaso lentamente.
- Salida excesiva de agua:
- ▶ Cuando ya no fluya agua, retire el contenedor de agua y vuelva a presionarlo contra el botón inferior del dispensador.

## 8.6 Bandeja de botellas variable

### 8.6.1 Uso de la bandeja de botellas

En el fondo del compartimento refrigerador se pueden utilizar de forma opcional la bandeja de botellas variable o la plancha de cristal.



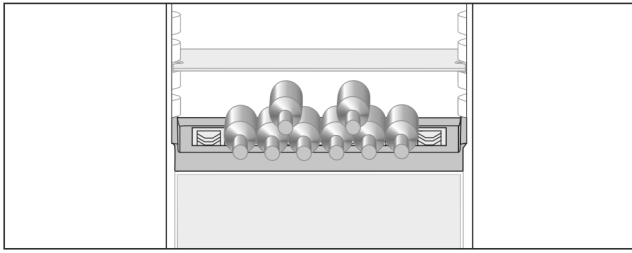


Fig. 76

- ▶ Retire la plancha de cristal y almacénela por separado.
- ▶ Introduzca las botellas con la base hacia atrás respecto a la pared trasera

### Nota

Si las botellas sobresalen en la parte delantera de la bandeja de botellas:

- ▶ Coloque una posición más alta el compartimento inferior de la puerta.

## 8.6.2 Retiro de la bandeja de botellas

La bandeja de botellas se puede retirar para su limpieza.

- ▶ Retire la plancha de cristal sobre la bandeja de botellas.

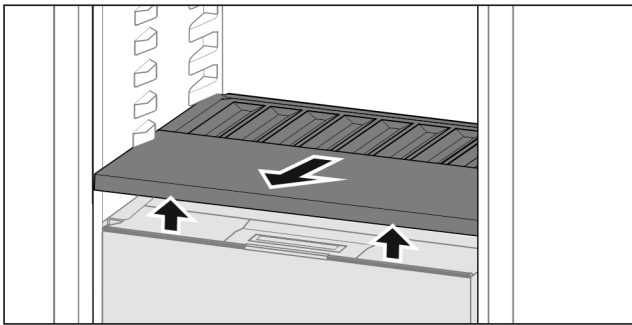


Fig. 77

- ▶ Levante hacia adelante la bandeja de botellas y retírela.

### Nota

Liebherr recomienda:\*

No deje ningún producto sobre la tapa del compartimento que se encuentre debajo.\*

## 8.6.3 Colocación de la bandeja de botellas

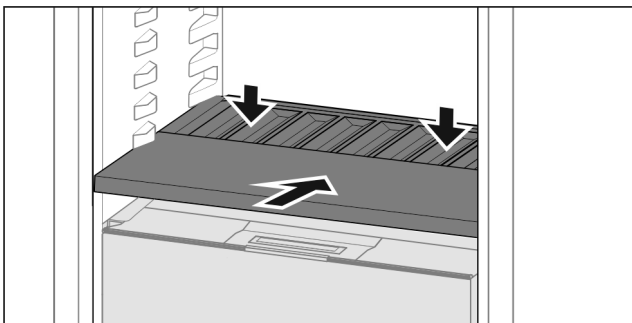


Fig. 78

- ▶ Introduzca hasta el tope la bandeja de botellas y presiónela hacia abajo.
- ▷ Los conectores detrás de la bandeja de botellas se conectan automáticamente.
- ▷ El LED se ilumina.

## 8.7 Cajones

Puede retirar los cajones para su limpieza.

La extracción y la colocación de los cajones es distinta dependiendo del sistema de extracción. Su aparato puede contener distintos sistemas de extracción.

### Nota

El consumo de energía aumenta y la potencia de refrigeración se reduce si la ventilación es insuficiente.

- ▶ ¡Deje siempre libres los canales de circulación interiores del ventilador de la pared trasera!

### 8.7.1 Cajón en rieles telescópicos

El cajón se desplaza sobre rieles extensibles (telescópicos). Hay rieles telescópicos con extensión total y rieles con extensión parcial. Los cajones con extensión total pueden extraerse completamente del aparato. Los cajones con extensión parcial no pueden extraerse completamente. El sistema que se encuentra en su aparato depende del tipo de aparato.

#### Extensión completa\*

Puede reconocer un cajón de extracción total por una abrazadera situada en la parte posterior izquierda y derecha del riel.

#### Extracción del cajón

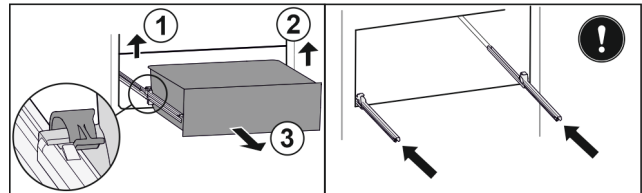


Fig. 79

- ▶ Extraiga el cajón hasta el tope.
- ▶ Levante la abrazadera izquierda y tire del cajón izquierdo hacia delante al mismo tiempo. Fig. 79 (1)
- ▶ Levante la abrazadera derecha y tire del cajón derecho hacia delante al mismo tiempo. Fig. 79 (2)
- ▶ Extraiga el cajón hacia delante. Fig. 79 (3)
- ▶ Introduzca los rieles.

#### Colocación del cajón

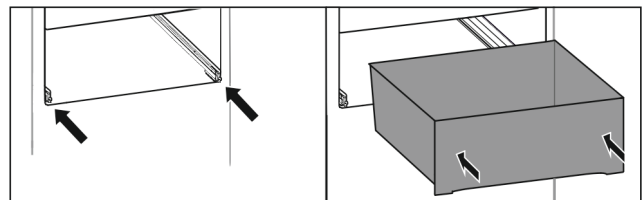


Fig. 80

- ▶ Introduzca los rieles.
- ▶ Coloque el cajón en los rieles.
- ▶ Deslice el cajón hacia atrás.
- ▷ El cajón encaja de forma audible en la parte trasera.

#### Compartimento refrigerador de extensión parcial\*

#### Extracción del cajón

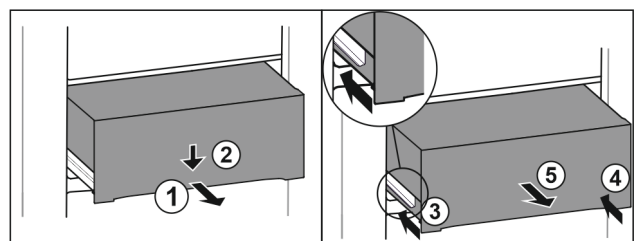
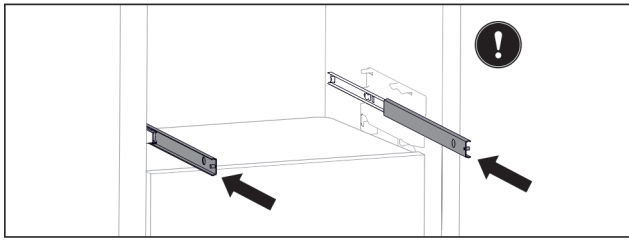


Fig. 81

- ▶ Extraiga el cajón hasta la mitad. Fig. 81 (1)
- ▶ Empuje el cajón por la parte delantera hacia abajo. Fig. 81 (2)

# Componentes

- ▶ Inserte el riel izquierdo unos 2 cm. *Fig. 81 (3)*
- ▶ Inserte el riel derecho unos 2 cm. *Fig. 81 (4)*
- ▶ Extraiga el cajón hacia delante. *Fig. 81 (5)*

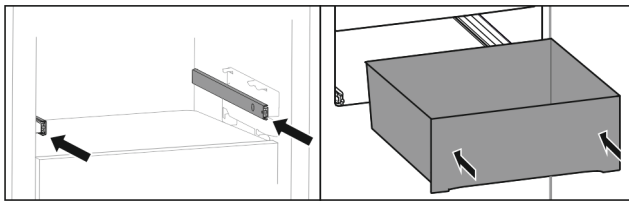


*Fig. 82*

Si los rieles aún no están completamente insertados después de retirar el cajón:

- ▶ Empuje los rieles completamente hacia dentro.

## Colocación del cajón



*Fig. 83*

- ▶ Introduzca los rieles.
- ▶ Coloque el cajón en los rieles.
- ▶ Deslice el cajón hacia atrás.

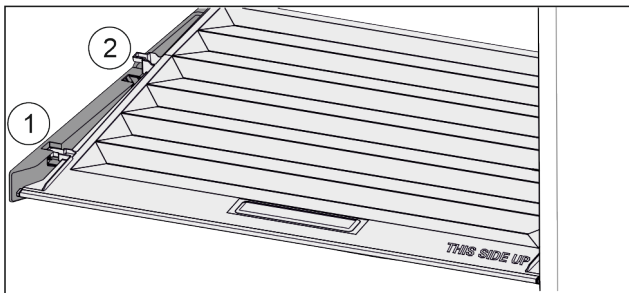
## 8.8 Tapa del Cajón Safe para conservación de frutas y verduras

La tapa del compartimento se puede retirar para su limpieza.

### 8.8.1 Retiro de la tapa del compartimento\*

Asegúrese de que se cumplan los siguientes requisitos:

- Se extrajo la bandeja de botellas (consulte 8.6 Bandeja de botellas variable) .

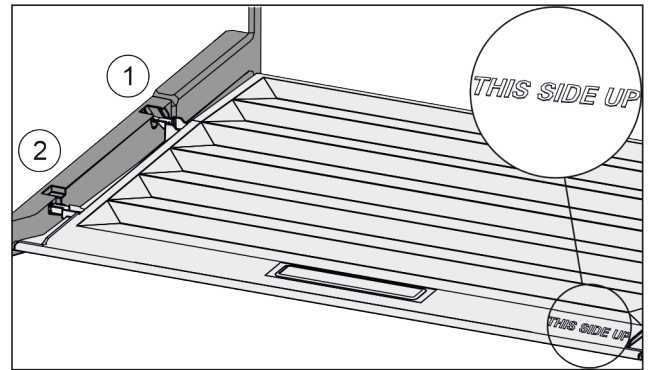


*Fig. 84*

Si se extrajeron los cajones:

- ▶ Arrastre hacia adelante *Fig. 84 (1)* la tapa hasta la abertura en las piezas de soporte.
- ▶ Levántela de la parte trasera desde abajo y quítela *Fig. 84 (2)* hacia arriba.

### 8.8.2 Colocación de la tapa del compartimento



*Fig. 85*

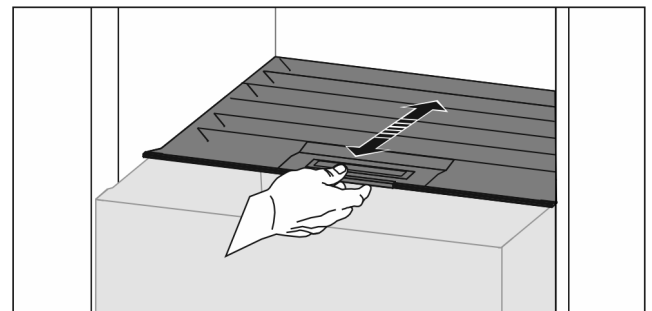
Si el logo THIS SIDE UP está hacia arriba:

- ▶ Introduzca los nervios de la tapa por la abertura en el soporte trasero *Fig. 85 (1)* y encájelos por delante en el soporte *Fig. 85 (2)*.
- ▶ Coloque la tapa en la posición deseada (consulte 8.9 Regulación de la humedad) .

## 8.9 Regulación de la humedad

Usted puede ajustar por su cuenta la humedad en el cajón mediante el desplazamiento de la tapa del cajón.

La tapa del cajón se encuentra directamente sobre el cajón y puede ser cubierta por estantes o cajones adicionales.



*Fig. 86*

### Poca humedad del aire

- ▶ Abra el cajón.
- ▶ Arrastre hacia adelante la tapa del cajón.
- ▷ En caso de cajón cerrado: Ranura entre tapa y cajón.
- ▶ Desactive HydroBreeze.\*
- ▷ Se reduce la humedad del aire en Safe.

### Mucha humedad del aire

- ▶ Abra el cajón.
- ▶ Desplace la tapa del cajón hacia atrás.
- ▷ En caso de cajón cerrado: La tapa cierra herméticamente el cajón.
- ▶ Active HydroBreeze.\*
- ▷ Se eleva la humedad del aire en Safe.
- ▶ Seleccione la opción "poca humedad del aire".

-o-

- ▶ Retire la humedad con un paño.

### Nota

Con la opción "poca humedad del aire" el Safe para conservación de frutas y verduras también se puede utilizar como Safe para conservación de carnes y lácteos Meat & Dairy-Safe.

- ▶ Ajuste a "Poca humedad del aire".

## 8.10 HydroBreeze\*

La función HydroBreeze emite una niebla sobre el producto refrigerado y se ocupa de la humedad en el cajón.

La HydroBreeze y el depósito de agua respectivo se encuentran en la bandeja de botellas variable.

Asegúrese de que se cumplan los siguientes requisitos:

- El depósito de agua esté limpio (consulte 9.6.4 Limpieza de componentes).
- El depósito de agua esté encajado correctamente.
- La humedad esté ajustada a "humedad del aire alta" (consulte 8.9 Regulación de la humedad).
- HydroBreeze está activa (consulte HydroBreeze\*).

### 8.10.1 Llenado del depósito de agua



#### ADVERTENCIA

¡Agua contaminada!  
Intoxicaciones.

- ▶ Llene exclusivamente con agua potable.
- ▶ HydroBreeze está desactivado: Vacíe el depósito de agua.
- ▶ HydroBreeze no se utilizará por un periodo prolongado: Vacíe el depósito de agua.

#### AVISO

¡Líquidos con azúcar!  
Daño a la HydroBreeze.

- ▶ Llene exclusivamente con agua potable.

#### Nota

Si se utiliza agua filtrada, descarbonatada, se obtendrá agua potable de la mejor calidad para el funcionamiento sin interrupciones de la HydroBreeze.

Esta calidad de agua puede obtenerse con una jarra filtrante disponible en comercios especializados.

- ▶ Llene el depósito de agua con agua potable filtrada, descarbonatada.

El depósito de agua está montado en la bandeja de botellas variable (consulte 1.2 Vista general del aparato y del equipamiento).

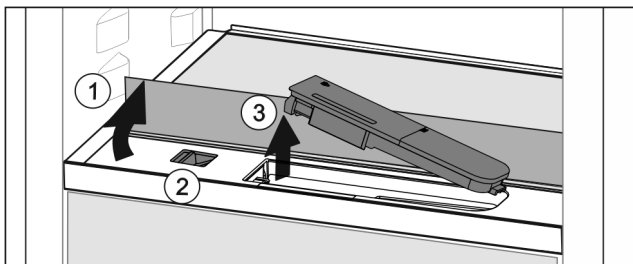


Fig. 87

- ▶ Presione en la esquina trasera izquierda de la plancha de cristal delantera.
- ▷ La plancha de cristal se levanta hacia adelante.
- ▶ Levante la plancha de cristal y bájela hacia atrás hasta el tope Fig. 87 (1).
- ▷ La plancha de cristal permanece erguida.
- ▶ Desplace la compuerta Fig. 87 (2) hacia la izquierda.
- ▷ El depósito de agua salta del hueco.
- ▶ Retire el depósito de agua Fig. 87 (3).
- ▶ Limpieza del depósito de agua (consulte 9.6.4 Limpieza de componentes).
- Abertura cuadrada:
- ▶ Llene con agua potable hasta la marca.
- ▶ Inserte el depósito de agua, con el fondo primero, en el hueco.
- ▶ Baje lentamente la parte delantera y deprima el depósito.
- ▷ El depósito de agua está encajado.

### 8.10.2 Desarmado del depósito de agua

El depósito de agua se puede desarmar para su limpieza.

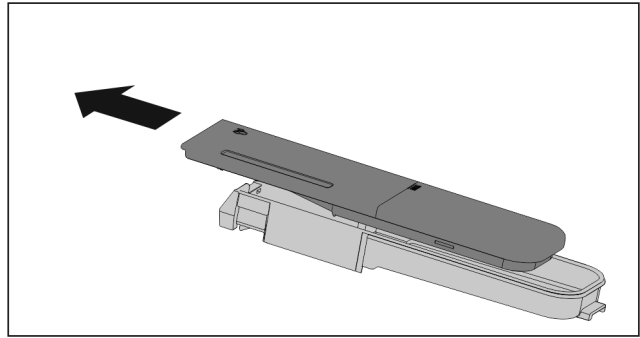


Fig. 88

- ▶ Desarme del depósito de agua.

## 8.11 Compartimiento de mantequilla

### 8.11.1 Apertura y cierre del compartimiento de mantequilla

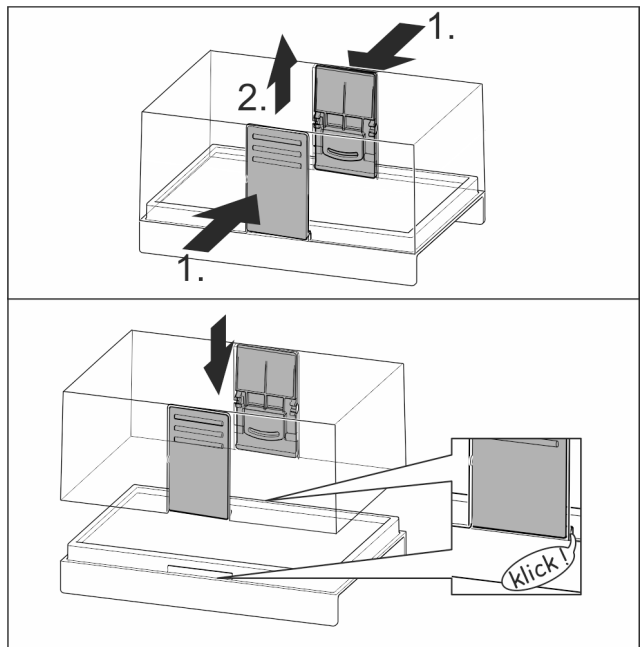


Fig. 89

### 8.11.2 Desarmado del compartimiento de mantequilla

El compartimiento de mantequilla se puede desarmar para su limpieza.

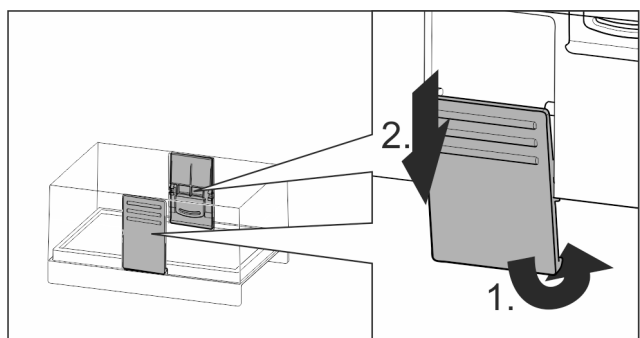


Fig. 90

- ▶ Desarme el compartimiento de mantequilla.

# Componentes

## 8.12 Bandeja para huevos

La bandeja para huevos es extraíble y reversible. Las dos piezas de la bandeja para huevos se pueden utilizar para señalar diferencias como, por ejemplo, la fecha de compra.

### 8.12.1 Uso de la bandeja para huevos

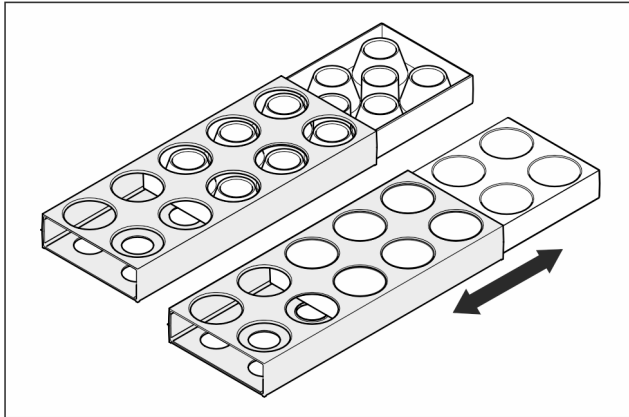


Fig. 91

- ▶ Parte superior: Almacene huevos de gallina.
- ▶ Parte inferior: Almacene huevos de codorniz.

## 8.13 Soporte para botellas

### 8.13.1 Uso del soporte para botellas

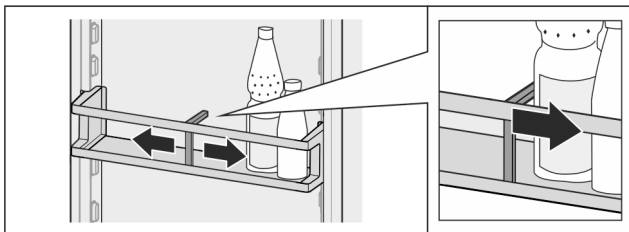


Fig. 92

- ▶ Deslice el soporte para botellas hacia las botellas.
- ▷ Así las botellas no se caen.

### 8.13.2 Retiro del soporte para botellas

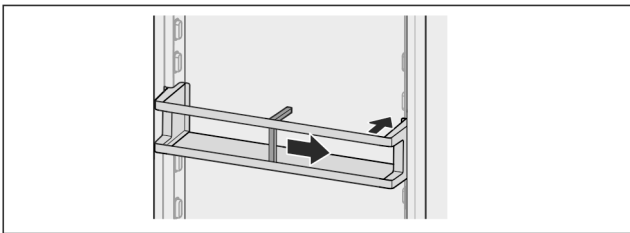


Fig. 93

- ▶ Deslice el soporte para botellas totalmente hasta la derecha hasta el borde.
- ▶ Retírelo hacia atrás.

## 8.14 FlexSystem\*

### 8.14.1 Uso del compartimiento FlexSystem

El compartimiento FlexSystem ayuda en el almacenamiento y la selección clara y flexible de alimentos. Permite clasificarlos claramente por fruta, verdura o fecha de caducidad.

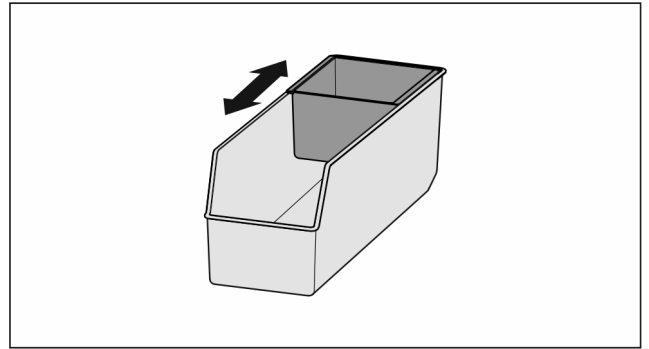


Fig. 94

- ▶ Desplace la bandeja interna.

### 8.14.2 Retiro del compartimiento FlexSystem

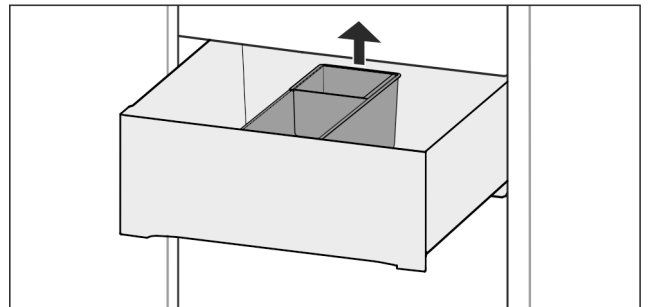


Fig. 95

- ▶ Levante el compartimiento FlexSystem por atrás.
- ▶ Retírelo hacia arriba.

### 8.14.3 Colocación del compartimiento FlexSystem

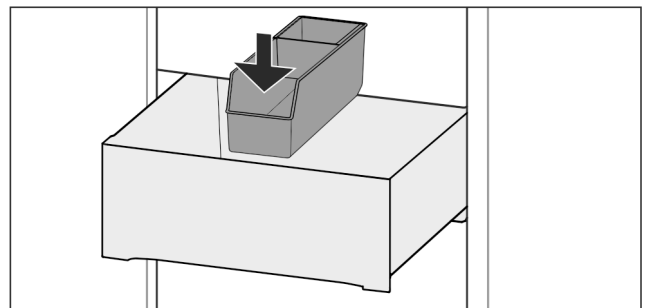


Fig. 96

- ▶ Primero coloque la parte delantera del compartimiento FlexSystem.
- ▶ Baje la parte posterior.

### 8.14.4 Desarmado del compartimiento FlexSystem

El compartimiento FlexSystem se puede desarmar para su limpieza.

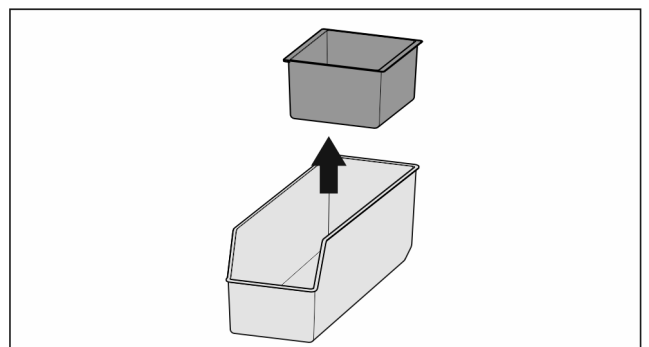


Fig. 97

- ▶ Desarme el compartimiento FlexSystem.

## 9 Mantenimiento

### 9.1 Filtro de carbón activado FreshAir

El filtro de carbón activado FreshAir se encuentra en el compartimiento sobre el ventilador.

Dicho filtro garantiza una calidad del aire óptima.

- ☐ Cambie el filtro de carbón activado cada 6 meses. Si el recordatorio está activo un mensaje en la pantalla solicitará el cambio.
- ☐ El filtro de carbón activado se puede eliminar junto con la basura doméstica normal.

#### Nota

Puede adquirir el filtro de carbón activo FreshAir en la tienda Liebherr-Hausgeräte en [home.liebherr.com/shop/de/deu/zubehor.html](http://home.liebherr.com/shop/de/deu/zubehor.html).

#### 9.1.1 Extracción del filtro de carbón activado FreshAir

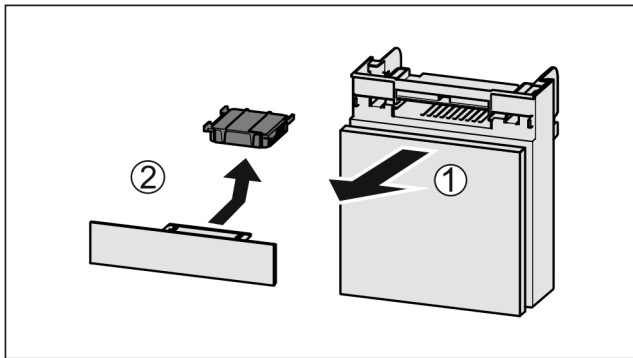


Fig. 98

- ▶ Extraiga Fig. 98 (1) el compartimiento hacia adelante.
- ▶ Retire Fig. 98 (2) el filtro de carbón activado.

#### 9.1.2 Inserción del filtro de carbón activado FreshAir

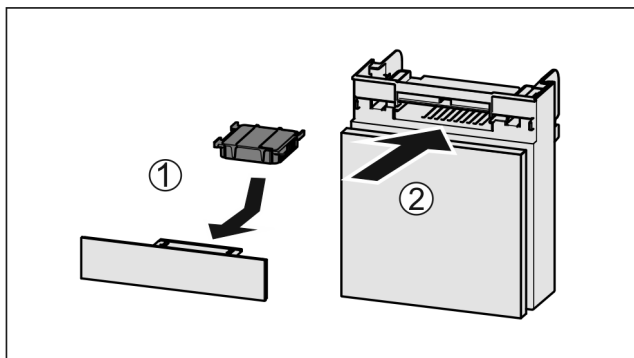


Fig. 99

- ▶ Inserte Fig. 99 (1) el filtro de carbón activado según se indica en la ilustración.
- ▷ El filtro de carbón activado se fija en su lugar. Cuando el filtro de carbón activado apunte hacia abajo:
- ▶ Inserte Fig. 99 (2) el compartimiento.
- ▷ Ahora el filtro de carbón activado está listo para funcionar.

### 9.2 Depósito de agua\*

El depósito de agua del InfinitySpring se encuentra en la parte trasera del cajón inferior.

#### 9.2.1 Retiro del depósito de agua

- ▶ Cierre el grifo de agua.
- ▶ InfinitySpring Toque durante 30 s y recoja el agua restante con un vaso.
- ▶ Retire el cajón.
- ▶ Gire el depósito de agua hasta el tope hacia la izquierda y retírelo.
- ▷ El agua que gotea cae en la bandeja colectora de agua.
- ▶ Vacíe el agua de la bandeja colectora de agua.
- ▶ Limpiar la bandeja colectora de agua con un paño o en el lavavajillas.

#### 9.2.2 Inserción del depósito de agua

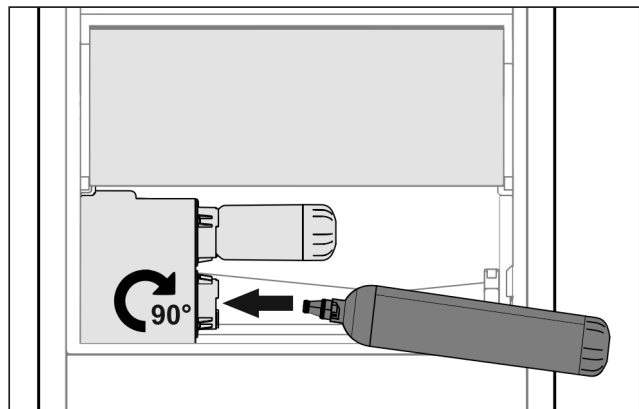


Fig. 100

- ▶ Retire el cajón.
- ▶ Coloque el depósito de agua y gírelo unos 90° hacia la derecha hasta el tope.
- ▶ Compruebe si el depósito de agua es estanco y que no tenga fugas de agua.
- ▶ Coloque el cajón.
- ▶ Abra el grifo de agua.
- ▶ Purgado del sistema de agua. (consulte 4.2.1 Purgado del sistema de agua)

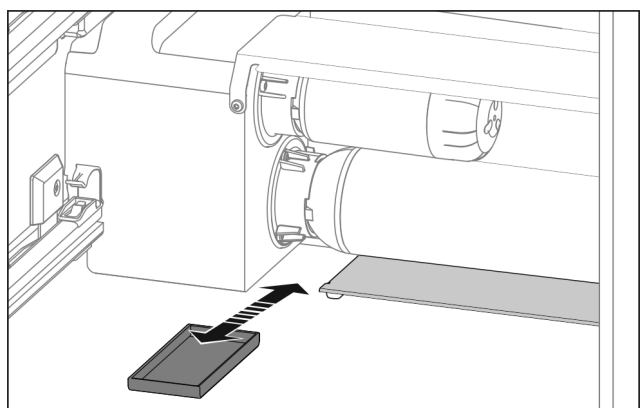
Se puede utilizar un depósito de agua adicional en lugar del filtro de agua.

#### Nota

El depósito de agua está disponible como repuesto.

#### 9.2.3 Extracción o colocación de la bandeja colectora de agua

La bandeja colectora de agua se puede extraer para limpiarla.



# Mantenimiento

Fig. 101

- ▶ Tirar de la bandeja colectora hacia delante para extraerla.

## 9.3 Filtro de agua\*

El filtro de agua se encuentra detrás del cajón inferior.

El filtro recibe las acumulaciones de agua y reduce el sabor a cloro.

- ❑ El filtro de agua se debe sustituir como máximo cada 6 meses si se utiliza con la potencia especificada, o también si se produce una disminución considerable del flujo de agua.
- ❑ El filtro de agua contiene carbón activado y se puede eliminar junto con la basura doméstica normal.

### Nota

Puede adquirir el filtro de agua en la tienda Liebherr-Hausgeräte en [home.liebherr.com/shop/de/deu/zubehor.html](http://home.liebherr.com/shop/de/deu/zubehor.html).

### 9.3.1 Retiro del filtro de agua

- ▶ Retire el cajón.
- ▶ Gire el filtro de agua hasta el tope hacia la izquierda y retírelo.
- ▷ El agua que gotea cae en la bandeja colectora de agua.
- ▶ Limpiar la bandeja colectora de agua con un paño o en el lavavajillas.

### 9.3.2 Inserción del filtro de agua

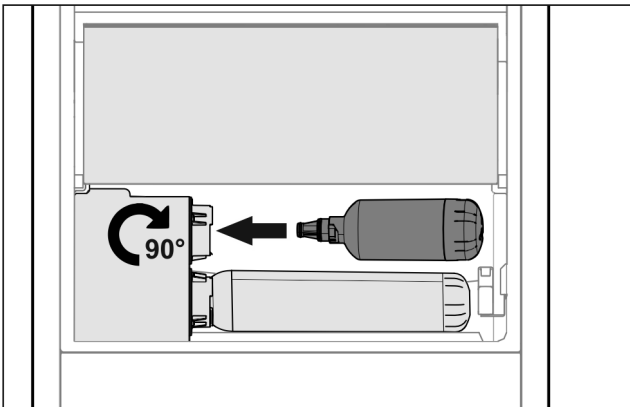


Fig. 102

- ▶ Retire el cajón.
- ▶ Coloque el filtro de agua y gírelo unos 90° hacia la derecha hasta el tope.
- ▶ Compruebe si el filtro es estanco y que no salga agua.
- ▶ Coloque el cajón.



### ATENCIÓN

Los filtros de agua nuevos pueden contener sólidos en suspensión.

- ▶ Saque y elimine 3 l de agua del InfinitySpring.

▷ Ahora el filtro de agua está listo para funcionar.

## 9.4 Desmontaje/montaje de sistemas de extracción

### 9.4.1 Notas sobre el desmontaje

Se pueden desmontar algunos sistemas de extracción para su limpieza. Su electrodoméstico puede contener distintos sistemas de extracción.

Los siguientes sistemas de extracción son desmontables o no desmontables:

Sistema de extracción	desmontable/ no desmontable
Extensión completa*	no desmontable*
Compartimento refrigerador de extensión parcial*	no desmontable*

## 9.5 Desescarche del aparato



### ADVERTENCIA

¡Descongelamiento inadecuado del aparato!  
Lesiones y daños.

- ▶ No utilice otros aparatos mecánicos u otros medios distintos a los recomendados por el fabricante para acelerar el proceso de descongelación.
- ▶ No utilice ningún aparato de limpieza al vapor o con calor, flama abierta ni 'sprays' de desescarche.
- ▶ No retire el hielo con objetos puntiagudos.

El desescarche se realiza automáticamente. El agua de desescarche se escurre a través de la salida de drenaje y se evapora.

- ▶ Limpie regularmente la salida de drenaje (consulte 9.6 Limpieza del aparato).

## 9.6 Limpieza del aparato

### 9.6.1 Preparación



### ADVERTENCIA

¡Peligro de descarga eléctrica!

- ▶ Retire el conector del refrigerador o interrumpa el suministro de corriente.



### ADVERTENCIA

Peligro de incendio

- ▶ No dañar el circuito refrigerador.

- ▶ Vacíe el aparato.
- ▶ Retire el enchufe de alimentación de red.

-o-

- ▶ Active el CleaningMode.

### 9.6.2 Limpieza de la carcasa

#### AVISO

¡Limpieza incorrecta!

Daños al aparato.

- ▶ Utilice exclusivamente paños de limpieza suaves y limpiadores de uso general con pH neutro.
- ▶ No utilice esponjas o estropajos metálicos que sean abrasivos o puedan provocar arañazos.
- ▶ No utilice productos de limpieza abrasivos o que contengan arena, cloro o ácido.



### ADVERTENCIA

¡Peligro de daños y lesiones a consecuencia del vapor caliente!

El vapor caliente puede causar quemaduras y dañar las superficies.

- ▶ Nunca emplee aparatos de limpieza al vapor.

- ▶ Limpie la carcasa con un paño suave y limpio. Si están muy sucias, utilice agua tibia con un limpiador neutro. Las superficies de cristal también se pueden limpiar con limpiacristales.

## 9.6.3 Limpieza del interior

### AVISO

¡Limpieza incorrecta!

Daños al aparato.

- ▶ Utilice exclusivamente paños de limpieza suaves y limpiadores de uso general con pH neutro.
- ▶ No utilice esponjas o estropajos metálicos que sean abrasivos o puedan provocar arañazos.
- ▶ No utilice productos de limpieza abrasivos o que contengan arena, cloro o ácido.

- ▶ Superficies de plástico: limpie a mano con un paño suave y limpio, agua tibia y un poco de detergente.
- ▶ Superficies de metal: limpie a mano con un paño suave y limpio, agua tibia y un poco de detergente.
- ▶ Orificio de drenaje: Elimine las acumulaciones con una herramienta auxiliar delgada, por ejemplo, un hisopo de algodón.

## 9.6.4 Limpieza de componentes

### AVISO

¡Limpieza incorrecta!

Daños al aparato.

- ▶ Utilice exclusivamente paños de limpieza suaves y limpiadores de uso general con pH neutro.
- ▶ No utilice esponjas o estropajos metálicos que sean abrasivos o puedan provocar arañazos.
- ▶ No utilice productos de limpieza abrasivos o que contengan arena, cloro o ácido.

**Limpieza con un paño suave y limpio, agua tibia y un poco de detergente:**

- VarioSafe
- Tapa del Cajón Safe para conservación de frutas y verduras\*
- Cajón
- Bandeja de botellas variable
- FlexSystem\*

**Limpieza con un paño húmedo:**

- Rieles telescópicos  
Tome en cuenta que: ¡La grasa de las pistas de rodadura sirve para la lubricación y no se debe retirar!

**Limpieza en la lavavajillas hasta 60 °C:**

- Compartimientos de la puerta
- VarioBox
- Soporte para botellas
- Estantes
- Estantes divisibles
- Pieza de soporte de estantes divisibles
- Depósito de agua y tapa de depósito de agua de HydroBreeze\*
- Bandeja colectora de agua\*
- Bandeja para huevos
- Compartimiento de mantequilla
- ▶ Desarmado de componentes: consulte el capítulo correspondiente.
- ▶ Limpie los componentes.

## 9.6.5 Limpieza de InfinitySpring\*

La unidad de salida del InfinitySpring y la zona colindante se pueden limpiar sin desconectar el aparato de la red eléctrica.

La limpieza se tiene que realizar en caso de:

- Puesta en funcionamiento inicial
- Si no se utiliza durante más de 5 días.
- ▶ Pulse el botón inferior del dispensador.
- ▷ La unidad de salida se mueve hacia afuera.
- ▶ Limpie la salida de agua y el entorno con un paño suave y limpio, agua tibia y un poco de detergente.
- ▶ Deje de pulsar el botón inferior.
- ▶ Saque y elimine 2 l de agua del InfinitySpring.\*

## 9.6.6 Limpieza de HydroBreeze\*

La limpieza se tiene que realizar en caso de:

- Puesta en funcionamiento inicial
- HydroBreeze ha estado desactivado por más de 48 horas.
- Rellenado del depósito de agua.

Asegúrese de que se cumplen los siguientes requisitos:

- HydroBreeze está desactivado (consulte HydroBreeze\*).
- El depósito de agua está retirado y se lavó en la lavavajillas.
- ▶ Limpie la ranura con un paño húmedo.
- ▶ Inserte el filtro de agua.
- ▶ Active HydroBreeze.

## 9.6.7 Después de la limpieza

- ▶ Seque el aparato y las piezas de equipamiento
- ▶ Conecte y encienda el aparato.  
Cuando la temperatura sea lo suficientemente baja:
- ▶ Introduzca alimentos.
- ▶ Repita la limpieza regularmente.

# 10 Asistencia al cliente

## 10.1 Datos técnicos

Zona de temperatura	
Refrigeración	3 °C hasta 9 °C
BioFresh	0 °C hasta 3 °C
BioFresh Profesional* (Fish & SeaFood)*	-2 °C hasta 0 °C* Ajustes posibles :* 0 °C   0 °C* -2 °C   0 °C* -2 °C   -2 °C*

Iluminación	
Clase de eficiencia energética <sup>1</sup>	Fuente de luz
Este producto contiene una o varias fuentes de luz de la clase de eficiencia energética G.	LED

<sup>1</sup> El aparato puede contener fuentes de luz con distintas clases de eficiencia energética. Se indica la clase de eficiencia energética más baja.

Para aparatos con conexión WiFi :

Especificación de frecuencia	
Banda de frecuencia	de 2,4 GHz
Potencia máxima radiada	< 100 mW
Propósito del equipo de radio	Integración en la red WiFi local para la comunicación de datos

## 10.2 Ruidos de funcionamiento

El aparato produce distintos ruidos de funcionamiento durante su operación.

- Con **poca potencia de refrigeración** el aparato funciona con ahorro de energía, pero durante más tiempo. El nivel de ruido es **menor**.
- Con **mayor potencia de refrigeración** los alimentos se enfrían más rápido. El nivel de ruido es **mayor**.

Ejemplos:

- funciones activadas (consulte 7.2 Funciones del electrodoméstico)
- ventilador en marcha
- alimentos frescos marinados
- temperatura ambiente elevada
- puerta abierta por mucho tiempo

Ruido	Causa posible	Tipo de ruido
Burbujeo y chapoteo	Refrigerante fluye en el circuito refrigerante.	ruido de funcionamiento normal
Silbido y siseo	Refrigerante se inyecta en el circuito refrigerante.	ruido de funcionamiento normal
Zumbido	El aparato está enfriando. La intensidad de ruido depende de la potencia de refrigeración.	ruido de funcionamiento normal
Ruidos de sorbidos	La puerta se abre y cierra con amortiguación de cierre.	ruido de funcionamiento normal
Zumbido y murmullo	El ventilador está funcionando.	ruido de operación normal

Ruido	Causa posible	Tipo de ruido
Clic	Los componentes se conectan y desconectan.	ruido de conmutación normal
Traqueteo o zumbido	Las válvulas o compuertas están activas.	ruido de conmutación normal

Ruido	Causa posible	Tipo de ruido	Solución
Vibración	Montaje incorrecto	Ruido de defecto	Nivele horizontalmente el aparato sobre patas de soporte.
Repiqueteo	Componentes, objetos en el interior del aparato	Ruido de defecto	Fije los componentes. Deje espacio entre los objetos.

## 10.3 Falla técnica

El aparato se ha construido y fabricado para proporcionar un alto nivel de fiabilidad y durabilidad. No obstante, si durante el funcionamiento se produce una avería, compruebe si se trata de una falla de uso. En este caso, los costes de reparación correrán a cargo del usuario aunque el aparato se encuentre dentro del periodo de garantía.

El usuario puede solucionar las siguientes fallas.

### 10.3.1 Funcionamiento del aparato

Fallo	Causa	Solución
<b>El aparato no funciona</b>	→ El aparato no se conecta.	▶ Encienda el aparato.
	→ El enchufe de alimentación de red no entra correctamente en la toma de corriente	▶ Control el enchufe de alimentación de red
	→ El fusible de la toma de corriente no funciona	▶ Controle el fusible
	→ Corte de corriente	▶ Mantenga el aparato cerrado ▶ Protección de los alimentos: Ponga las placas refrigerantes sobre los alimentos o un refrigerador con motor independiente en caso de que el corte de corriente se prolongue ▶ No vuelva a congelar los alimentos descongelados.
	→ El conector del aparato no está insertado correctamente en el mismo.	▶ Compruebe el conector del aparato.
<b>La temperatura no es suficientemente baja</b>	→ La puerta del aparato no se ha cerrado correctamente	▶ Cierre la puerta del aparato
	→ La ventilación y el escape de aire son insuficientes	▶ Deje libre y limpie la rejilla de aire.
	→ La temperatura ambiente es demasiado alta	▶ Resolución del problema: (consulte 1.4 Ámbito de uso del aparato) .



Fallo	Causa	Solución
	→ El aparato se abre con demasiada frecuencia o durante mucho tiempo	▶ Espere a que la temperatura necesaria se vuelva a ajustar automáticamente. En caso contrario, diríjase al servicio al cliente. (consulte 10.4 Servicio al cliente)
	→ La temperatura se ha ajustado incorrectamente	▶ Reduzca el ajuste de temperatura y compruébelo transcurridas 24 horas.
	→ El aparato está situado demasiado cerca de una fuente de calor (cocina, calefacción, etc.).	▶ Cambie el lugar de instalación del aparato o de la fuente de calor.
<b>La junta de la puerta está defectuosa o se debe sustituir por cualquier otro motivo.</b>	→ La junta de la puerta es intercambiable. Se puede cambiar sin necesidad de ninguna herramienta auxiliar.	▶ Comuníquese con el servicio al cliente. (consulte 10.4 Servicio al cliente)
<b>El aparato está helado o se forma agua de condensación.</b>	→ La junta de la puerta se puede haber salido de la ranura.	▶ Compruebe que la junta de la puerta esté asentada correctamente en la ranura.
<b>Las superficies exteriores del aparato están calientes*.</b>	→ El calor del circuito refrigerador se utiliza para impedir que se produzca agua de condensación	▶ Esto es normal.

## 10.3.2 Componentes

Fallo	Causa	Solución
<b>El InfinitySpring no funciona.*</b>	→ Hay aire en el sistema de agua.	▶ Purgue el sistema de agua (véase Instrucciones de montaje, Conexión de agua)
	→ La conexión de agua no está abierta.	▶ Abra la toma de agua.*
<b>El flujo de agua en el InfinitySpring es irregular.*</b>	→ El Perlator está sucio.	▶ Reemplace el aireador. Comuníquese con el servicio al cliente. (consulte 10.4 Servicio al cliente)
<b>HydroBreeze no humedece el producto refrigerado.*</b>	→ HydroBreeze no está activado.	▶ Active HydroBreeze.
	→ No hay suficiente agua en el depósito de agua.	▶ Llene el depósito de agua.
	→ Hay suciedad antes del concentrador.	▶ Limpie HydroBreeze
	→ El depósito de agua no está bien insertado en la depresión provista.	▶ Inserte correctamente el depósito de agua.
	→ La tapa del cajón Fruit & Vegetable-Safe está ajustada en "poca humedad del aire".	▶ Ajuste la tapa del cajón Fruit & Vegetable-Safe a la "humedad del aire alta".
<b>La iluminación interior no se enciende.</b>	→ El aparato no se conecta.	▶ Encienda el aparato.
	→ La puerta ha permanecido abierta durante más de 15 minutos.	▶ La iluminación interior se apaga automáticamente si la puerta está abierta al cabo de aprox. 15 min.
	→ El LED de iluminación está defectuoso o la cubierta está dañada.	▶ Comuníquese con el servicio al cliente. (consulte 10.4 Servicio al cliente)

## 10.4 Servicio al cliente

En primer lugar, compruebe si puede reparar la avería por su cuenta (consulte 10 Asistencia al cliente) . Si no es posible, comuníquese con el servicio al cliente.

Puede encontrar la dirección en el folleto adjunto "Liebherr-Service" o en [home.liebherr.com/service](http://home.liebherr.com/service).

# Retirada del servicio



## ADVERTENCIA

¡Reparación carente de rigor profesional!  
Lesiones.

- ▶ Las reparaciones e intervenciones en el aparato y la línea de alimentación eléctrica que no se nombran expresamente (consulte 9 Mantenimiento) sólo se deben realizar a través del servicio postventa.
- ▶ El cable de alimentación dañado solo lo podrá sustituir el fabricante, su servicio de atención al cliente o una persona con una cualificación similar.
- ▶ En el caso de unidades con conector IEC, la sustitución podrá llevarla a cabo el cliente.

### 10.4.1 Comunicarse con el servicio al cliente

Asegúrese de tener a mano la siguiente información del electrodoméstico:

- Denominación del aparato (modelo e índice)
- N.º de servicio (Service)
- N.º de serie (S-Nr.)

▶ Obtenga información del electrodoméstico mediante la pantalla. (consulte Información)

-o-

▶ Consulte la información del electrodoméstico en la placa de características. (consulte 10.5 Placa de características)

- ▶ Anote la información sobre el aparato.
- ▶ Informe los siguientes detalles al servicio al cliente: Comunique las fallas y la información del electrodoméstico.
- ▷ Esto permite un servicio rápido y preciso.
- ▶ Siga las instrucciones adicionales del servicio al cliente.

### 10.5 Placa de características

La placa de características se encuentra detrás de los cajones en la parte interna del aparato.

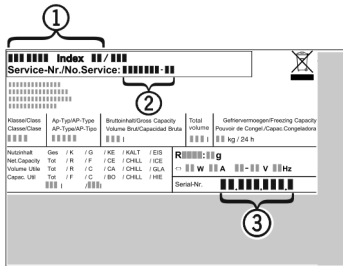


Fig. 103

- (1) Denominación del aparato
  - (2) N.º de servicio
  - (3) N.º de serie
- ▶ Lea la información de la placa de características.

## 11 Retirada del servicio

- ▶ Vacíe el aparato.
- ▶ Apague el electrodoméstico. (consulte Desconexión del aparato)
- ▶ Retire el enchufe de alimentación de red.
- ▶ Si fuera necesario, retire el conector del aparato: Extráigalo y muévelo al mismo tiempo de izquierda a derecha.
- ▶ Limpie el electrodoméstico. (consulte 9.6 Limpieza del aparato)
- ▶ Deje la puerta abierta para que no se desarrollen olores

## 12 Eliminación

### 12.1 Preparación del aparato para su eliminación



Li-Ion

Liebherr utiliza baterías en algunos aparatos. En la UE, por razones medioambientales, la ley obliga al usuario final a retirar las baterías antes de deshacerse de los aparatos viejos. Si su aparato contiene baterías, se adjuntará una nota a este efecto en el mismo.

Lámparas Si puede retirar las lámparas por sí mismo sin provocar ningún deterioro, retírelas también antes de su eliminación.

- ▶ Ponga el aparato fuera de servicio.
- ▶ aparato con baterías: Retire las baterías. Para la descripción, consulte el capítulo de **Mantenimiento**.
- ▶ Si es posible: retire las lámparas sin provocar ningún deterioro.

### 12.2 Elimine el aparato de forma respetuosa con el medioambiente



El aparato todavía contiene materiales valiosos y se tiene que llevar a un registro independiente de residuos residenciales sin clasificar.



Li-Ion



Li-Ion

Elimine las baterías del aparato antiguo por separado. Para ello, puede devolver las baterías de forma gratuita en las plantas de reciclaje.

Lámparas

Elimine las lámparas retiradas a través de los respectivos sistemas de recogida.

Para Alemania:

Puede desechar el aparato de forma gratuita en los contenedores de recogida de clase 1 de las plantas de reciclaje locales. Si adquiere un frigorífico/congelador nuevo y la superficie de venta es superior a 400 m<sup>2</sup>, el comercio también retirará el aparato antiguo sin coste alguno.



## ADVERTENCIA

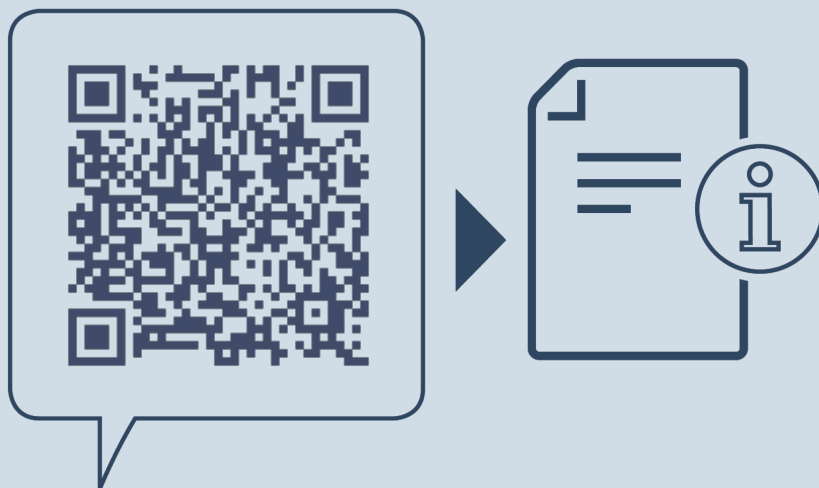
¡Fugas de refrigerante y aceite!

Fuego. El refrigerante que contiene es ecológico, pero inflamable. El aceite también es inflamable. Las fugas de refrigerante y aceite pueden arder a una concentración correspondientemente alta y en contacto con una fuente de calor externa.

▶ No dañar las tuberías del circuito frigorífico ni el compresor.

- ▶ Transporte el aparato sin dañarlo.
- ▶ Deseche las baterías, las lámparas y el aparato de acuerdo con las instrucciones anteriores.





[home.liebherr.com/fridge-manuals](https://home.liebherr.com/fridge-manuals)

**ES**

Fecha de edición: 20231213

**Índice de número de  
artículo: 7083566-00**

Liebherr-Hausgeräte Marica EOOD  
Bezirk Plovdiv  
4202 Radinovo  
Bulgarien