

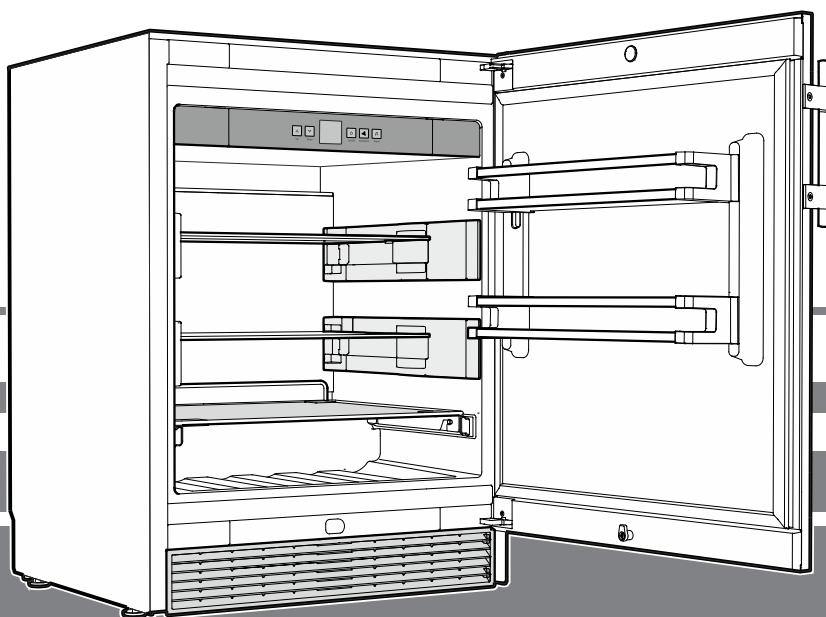
Originele gebruiksaanwijzing

Drankenkoeler

Voor de inbedrijfstelling de gebruiksaanwijzing lezen

Pagina 26

NL



OKes 1750




7084 980-00

LIEBHERR

Inhoud

| | |
|---|----|
| Gradatie van de waarschuwingen | 26 |
| Veiligheidsinstructies en waarschuwingen | 26 |
| Symbolen op het apparaat | 27 |
| Doelmatig gebruik | 27 |
| Voorspelbaar misbruik | 27 |
| Conformiteitsverklaring | 27 |
| Geluidsemisatie van het apparaat | 27 |
| EPREL-databank | 27 |
| Klimaatklasse | 28 |
| Beschrijving van het apparaat | 28 |
| Opstellen | 28 |
| Elektrische aansluiting | 28 |
| Bedienings- en controleelementen | 29 |
| Apparaat in- en uitschakelen | 29 |
| Temperatuur instellen | 29 |
| Alarm bij openen deur | 29 |
| Temperatuuralarm | 29 |
| Instelmodus | 29 |
| Koelen | 30 |
| Vochtigheidsschakeling | 30 |
| Veiligheidsslot | 30 |
| Uitvoering | 30 |
| Reinigen | 31 |
| Opslag van het apparaat buiten het seizoen | 32 |
| Buiten werking stellen | 32 |
| Aanwijzing m.b.t. afdanken | 32 |
| Storingen | 33 |
| Additionele informatie: | 33 |
| Meegeleverde accessoires | 33 |
| Het apparaat uitlijnen | 33 |
| Afmetingen van het apparaat | 34 |
| Inbouwmaten | 34 |
| Stoffilter monteren | 34 |
| Luchtcirculatie in het plintgedeelte van het apparaat | 34 |
| Ventilatioerooster monteren | 34 |
| Draairichting deur veranderen | 35 |

Gradatie van de waarschuwingen

| | |
|--|---|
|  GEVAAR | duidt een direct gevaar aan, die de dood of ernstig lichamelijk letsel tot gevolg kan hebben wanneer dit gevaar niet vermeden wordt. |
|  WAARSCHUWING | duidt een gevaarlijke situatie aan, die de dood of ernstig lichamelijk letsel tot gevolg kan hebben wanneer dit gevaar niet vermeden wordt. |
|  VOORZICHTIG | duidt een gevaarlijke situatie aan, die licht of middelzwaar lichamelijk letsel tot gevolg kan hebben wanneer dit gevaar niet vermeden wordt. |
| LET OP | duidt een gevaarlijke situatie aan, die materiële schade tot gevolg kan hebben wanneer dit gevaar niet vermeden wordt. |
| Aanwijzing | geeft aan dat praktische aanwijzingen en tips gegeven worden. |

Veiligheidsinstructies en waarschuwingen

- **WAARSCHUWING:** ventilatieopeningen van de behuizing van het apparaat of de inbouwruimte niet sluiten.
- **WAARSCHUWING:** om het ontdooien te versnellen, mogen er geen andere mechanische voorzieningen of andere middelen worden gebruikt dan de door de fabrikant aanbevolen middelen.
- **WAARSCHUWING:** koelmiddelcircuit niet beschadigen.
- **WAARSCHUWING:** geen elektrische apparaten in het koelvak gebruiken die niet overeenkomen met de door de fabrikant aanbevolen constructie.
- **WAARSCHUWING:** de netkabel mag bij het plaatsen van het apparaat niet beschadigd raken.
- **WAARSCHUWING:** meervoudige contactdozen/verdeelstrips evenals andere elektronische apparaten (zoals bijv. halogeentrafo's) mogen niet aan de achterkant van apparaten geplaatst en gebruikt worden.
- **WAARSCHUWING:** gevaar voor letsel door elektrische schok! Onder de afdekking bevinden zich stroomvoerende delen. LED-binnenverlichting uitsluitend door de technische dienst of daarvoor opgeleid vakpersoneel laten vervangen of repareren.
- **WAARSCHUWING:** gevaar voor persoonlijk letsel door de LED-lamp. De lichtintensiteit van de LED-verlichting komt overeen met laserklasse RG 2. Wanneer de afdekking defect is: niet met optische lenzen van korte afstand direct in de lamp kijken. De ogen kunnen daarbij letsel oplopen.
- **WAARSCHUWING:** dit apparaat moet volgens de gebruiksaanwijzing worden bevestigd om gevaren door onvoldoende stabiliteit uit te sluiten.
- Dit apparaat kan door kinderen vanaf 8 jaar en ouder, evenals door personen met beperkte fysieke, sensorische of mentale capaciteiten of gebrek aan ervaring en kennis worden gebruikt, wanneer ze onder toezicht staan of m.b.t. het veilige gebruik van het apparaat instructies hebben gekregen en de daaruit voortvloeiende gevaren begrijpen. Kinderen mogen niet met het apparaat spelen. Kinderen mogen het apparaat niet zonder toezicht reinigen en onderhouden.
- Geen explosieve stoffen, zoals spuitbussen met brandbaar drijfgas, in het apparaat bewaren.

- Om letselschade en materiële schade te voorkomen, het plaatsen van het apparaat door 2 personen uit laten voeren.
- Na het uitpakken, het apparaat op beschadigingen controleren. Bij beschadigingen contact met de leverancier opnemen. Het apparaat niet op de spanningsvoorziening aansluiten.
- Langdurig huidcontact met koude oppervlakken (bijv. te koelen/te bevrozen levensmiddelen) voorkomen. Indien nodig veiligheidsmaatregelen nemen (bijv. handschoenen).
- Reparaties en ingrepen aan het apparaat mogen enkel door de technische dienst of speciaal daarvoor opgeleid vakpersoneel worden uitgevoerd. Hetzelfde geldt voor het vervangen van het aansluitsnoer.
- Reparaties en ingrepen aan het apparaat uitsluitend uitvoeren, wanneer de netstekker er zichtbaar uitgetrokken is.
- Het apparaat uitsluitend volgens de informatie in de gebruiksaanwijzing monteren, aansluiten en verwijderen.
- Bij een storing de netstekker uit het stopcontact halen of de zekering in de meterkast uitschakelen.
- Het netsnoer uitsluitend door aan de stekker te trekken van het net loskoppelen. Niet aan de kabel trekken.
- Ervoor zorgen, dat levensmiddelen die over de datum zijn niet genuttigd worden. Levensmiddelen die over de datum zijn vakkundig verwijderen.
- De LED-binnenverlichting niet voor het verlichten van de ruimte gebruiken. De LED-binnenverlichting in het apparaat dient uitsluitend voor de verlichting van de binnenruimte ervan.
- In de binnenruimte van het apparaat geen open vuur of ontstekingsbronnen gebruiken.
- Alcoholische dranken of andere alcohol bevattende verpakkingen uitsluitend goed afgesloten opslaan.

Symbolen op het apparaat

| | |
|---|---|
|  | Het symbool kan zich op de compressor bevinden. Het heeft betrekking op de olie in de compressor en wijst op het volgende gevaar: Kan bij het inslikken en indringen in de luchtwegen dodelijk zijn. Deze aanwijzing is alleen voor het recyclingproces van belang. In de normale modus bestaat er geen gevaar. |
|  | Waarschuwing voor ontvlambare stoffen. |
|  | Deze of een vergelijkbare sticker kan op de achterkant van het apparaat zijn aangebracht. Deze heeft betrekking op de schuimpanelen in de deur en/of de behuizing. Deze aanwijzing is alleen voor het recyclingproces van belang. De sticker niet verwijderen. |

Doelmatig gebruik

Dit koelapparaat is geschikt voor de opslag van gekoelde levensmiddelen. Het koelapparaat is **niet** geschikt voor de presentatie of wegname van levensmiddelen door klanten.

Het apparaat mag in overdekte, tegen zon, regen en stormachtig weer beschermde openluchtruimten worden gebruikt en is geschikt voor de volgende opstelling:

- als onderbouwapparaat
- als vrijstaand apparaat

Voorspelbaar misbruik

Het apparaat niet voor de volgende toepassingen gebruiken:

- Opslag en koeling van
 - chemisch instabiele, brandbare of bijtende substanties
 - bloed, plasma of andere lichaamsvloeistoffen voor infusie, toepassing of invoer in het menselijk lichaam.
- Toepassing in explosiegevaarlijke omgevingen.
- Gebruik buiten of in vochtige en spatwaterzones .

Ondeskundig gebruik van het apparaat leidt tot schade of bederf van de opgeslagen producten.

Conformiteitsverklaring

Het koudemiddelcircuit is gecontroleerd op dichtheid. Het apparaat voldoet aan alle van toepassing zijnde veiligheidsbepalingen en de EU-richtlijnen 2006/42/EG, 2014/30/EU, 2009/125/EG en 2011/65/EU.

Geluidsemisatie van het apparaat

Het geluidsniveau tijdens het gebruik van het apparaat ligt onder 70 dB(A) (rel. geluidsvermogen 1 pW).

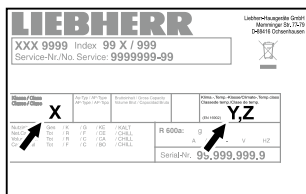
EPREL-databank

Vanaf 1 maart 2021 is de informatie omtrent de energie-etikettering en de eisen inzake ecologisch ontwerp te vinden in de Europese productendatabank (EPREL). De productendatabank is bereikbaar onder de volgende link <https://eprel.ec.europa.eu/>. Hier wordt u gevraagd de typeaanduiding in te voeren. De typeaanduiding vindt u op het typeplaatje.

Klimaatklasse

De klimaatklasse [X] geeft aan, bij welke omgevingscondities het apparaat veilig gebruikt kan worden.

De klimaatklasse [Y] resp. de temperatuurklasse [Z] definieert de max. randvoorwaarden voor het optimaal functioneren van de apparaten.



U vindt de klimaatklasse van het apparaat op het typeplaatje.

| [X] Klimaatklasse | Max. omgevings- temperatuur | Max. relatieve luchtvochtigheid |
|----------------------|--------------------------------|------------------------------------|
| 3 | 25 °C | 60 % |
| 4 | 30 °C | 55 % |
| 5 | 40 °C | 40 % |
| 7 | 35 °C | 75 % |

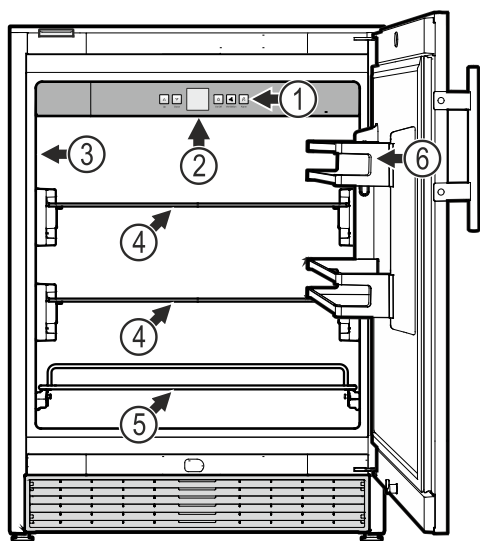
De minimaal toegestane omgevingstemperatuur op de opstellingsplaats is 10 °C.

| [Y] Klimaatklasse | Temperatuur [°C] | Relatieve luchtvochtigheid [%] |
|----------------------|---------------------|-----------------------------------|
| CC1 | 25,0 | 60 |
| CC2 | 32,2 | 65 |
| CC3 | 40,6 | 75 |

Aanbevolen temperatuurinstelling:

| [Z] Temperatuurklasse | Temperatuurinstelling [°C] |
|--------------------------|-------------------------------|
| K1 | 3,5 |
| K2 | 2,5 |
| K3 | -1,0 |
| K4 | +5,0 |

Beschrijving van het apparaat



- (1) Bedienings- en controleelementen
- (2) Binnenverlichting (LED-lichtlijst)
- (3) Typeplaatje
- (4) Verplaatsbare draagplateaus
- (5) Uittrekplateau
- (6) Verplaatsbaar opbergvak

LET OP

De maximale belading per draagplateau (4) bedraagt 15 kg.

De maximale belading van het uittrekplateau bedraagt 15 kg.

De maximale belading per deurvak bedraagt 10 kg.

Opstellen

Het apparaat is geschikt voor bedrijf buitenshuis.

LET OP

Op de opstellingsplaats moet het gedeelte voor het apparaat en met name het netsnoer tegen concentratie van water of extreme weersomstandigheden beschermd zijn.

- Stel het apparaat niet op in direct zonlicht en ook niet naast een fornuis, verwarming of dergelijke.
- Plaats geen apparaten die warmte afgeven op het apparaat, bijv. magnetron, broodrooster enz.
- Des te meer koelmiddel in het apparaat aanwezig is, des te groter moet de ruimte zijn waarin het apparaat staat. In te kleine ruimten kan bij een lek een brandbaar gas-luchtmengsel ontstaan. Per 8 g koelmiddel moet de ruimte minimaal 1 m³ groot zijn. Gegevens over het gebruikte koelmiddel staan op het typeplaatje aan de binnenkant van het apparaat.

Elektrische aansluiting

⚠ WAARSCHUWING

Gevaar voor elektrische schokken!
Brandgevaar door vocht!

Wanneer stroomvoerende delen of het netsnoer vochtig worden, kan er kortsluiting ontstaan.

Het stopcontact waarop het apparaat wordt aangesloten, moet met een aardlekbeveiliging (aardlekschakelaar) beveiligd zijn.

Het apparaat uitsluitend met **wisselstroom** gebruiken.

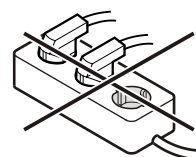
De toelaatbare spanning en frequentie staan op het typeplaatje. De positie van het typeplaatje is in het hoofdstuk **Beschrijving van het apparaat** te vinden.

Het stopcontact moet correct geaard en elektrisch beveiligd zijn. De uitschakelstroom van de zekering moet tussen 10 A en 16 A liggen.

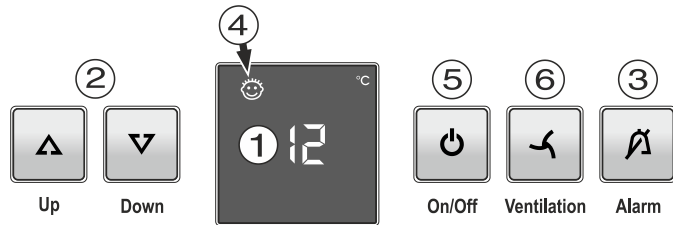
Het stopcontact mag zich niet achter het apparaat bevinden en moet gemakkelijk toegankelijk zijn.

Het apparaat niet door middel van een verlengkabel of aftakcontactdoos aansluiten.

Gebruik geen omvormer (omzetten van gelijkstroom naar wisselstroom) of spaarstekker. Gevaar voor beschadiging van de elektronische componenten!



Bedienings- en controleelementen



- (1) Temperatuurdisplay (display)
- (2) Temperatuurinsteltoetsen
- (3) Alarm-toets
- (4) Symbool kinderbeveiliging actief
- (5) Aan/Uit-toets
- (6) Ventilatoroets

Apparaat in- en uitschakelen

Inschakelen

Druk op de **On/Off**-toets; het temperatuurdisplay licht op. 

Uitschakelen

Houd de **On/Off**-toets ca. 3 sec. ingedrukt; het temperatuurdisplay gaat uit.

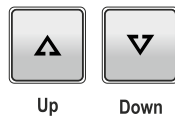
Aanwijzing

Wanneer de On/Off-toets na het verdwijnen van de temperatuurindicatie nog 3 seconden langer ingedrukt gehouden wordt, schakelt het apparaat weer in.

Temperatuur instellen

Temperatuur verhogen/warmer

Druk op de **Up**-insteltoets.



Temperatuur verlagen/kouder

Druk op de **Down**-insteltoets.

- Bij de eerste druk op de toets begint de weergave te knippen.
- Door meermaals te drukken kan de temperatuur anders worden ingesteld.
- Ca. 5 sec. na de laatste druk op een toets schakelt de electronica automatisch om en wordt de daadwerkelijke temperatuur op dat moment getoond.


Aanwijzing

In het warmste deel van de binnenruimte kan de temperatuur hoger zijn dan de ingestelde temperatuur.

Wanneer de deur langere tijd geopend wordt, kan de temperatuur in de vakken van het apparaat aanzienlijk stijgen.

Alarm bij openen deur

Wanneer de deur langer dan 180 seconden geopend is, klinkt het geluidssignaal.

Wanneer de deur voor het opslaan langer geopend moet zijn, het geluidssignaal uitschakelen door op de **Alarm**-toets te drukken. 

Na het sluiten van de deur is het geluidssignaal weer functioneel.

Temperaturalarm

Bij ontoelaatbare temperaturen in de binnenruimte klinkt het geluidssignaal en de weergegeven temperatuur knippert.

Na een langere stroomonderbreking kan de temperatuur in de binnenruimte te ver opgelopen zijn. Na het einde van de stroomuitval is het dalen van de temperatuur op het display zichtbaar.

- Het geluidssignaal uitschakelen door op de **Alarm**-toets te drukken.

Het knippen van de temperatuurweergave wordt beëindigd, zodra de temperatuur in de binnenruimte de ingestelde waarde heeft bereikt.

Temperaturalarm bij een defect van het apparaat

Bij een defect van het apparaat kan de temperatuur in de binnenruimte te ver oplopen of dalen. Het geluidssignaal klinkt en de temperatuurindicatie knippert.

Wanneer een te hoge (warme) temperatuur weergegeven wordt, eerst controleren of de deur correct gesloten is.

Wanneer de temperatuurindicatie na 1 uur nog steeds een te warme of koude waarde weergeeft, contact opnemen met de technische dienst.










- Het geluidssignaal uitschakelen door op de **Alarm**-toets te drukken.

Instelmodus










Via de instelmodus kunt u de kinderbeveiliging gebruiken en de lichtintensiteit van het display veranderen.

Met de kinderbeveiliging voorkomt u dat kinderen het apparaat uitschakelen.







Kinderbeveiliging activeren

-  5 sec. drukken. Melding = 
-  drukken. Melding = 
-  drukken. Melding = 
-  drukken. Melding = 
-  drukken. De kinderbeveiliging is geactiveerd.

Kinderbeveiliging deactiveren





-  5 sec. drukken. Melding = 
-  drukken. Melding = 
-  drukken. Melding = 
-  drukken. Melding = 
-  drukken. De kinderbeveiliging is gedeactiveerd.

Lichtintensiteit van het display instellen

-  5 Sek. drukken. Melding = 
-  Melding = 
-  Melding = 

Met de toetsen **Up** of **Down** de gewenste instelling selecteren.

h1 = minimale intensiteit
h5 = maximale intensiteit

-  Melding = 
-  Melding = 

De ingestelde lichtintensiteit wordt na een minuut geactiveerd.

Opmerking

Als op een toets wordt gedrukt, schijnt het display gedurende 1 minuut met de maximale lichtintensiteit.

Bij de inbedrijfstelling van het apparaat wordt de ingestelde lichtintensiteit pas actief, wanneer de ingestelde binnentemperatuur van het apparaat bereikt is.

Koelen

LET OP


Rauw vlees of vis in schone, gesloten houders op het onderste plateau van het koel-/vriesvak bewaren zodat er geen andere levensmiddelen geraakt worden of vloeistof op kan druppelen.

Het niet in acht nemen van deze aanwijzingen kan tot bederf van de levensmiddelen leiden.

Vochtigheidsschakeling

Voor bepaalde levensmiddelen (bijv. bakkerijproducten) is de opslag bij hoge luchtvochtigheid noodzakelijk. Om te vermijden dat zulke levensmiddelen uitdrogen, moet de vochtigheidsschakeling worden geactiveerd.

Inschakelen

Op de ventilatortoets drukken - het symbool  licht op. **Ventilation**



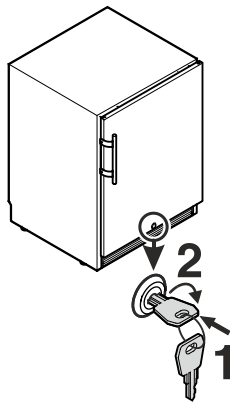
Veiligheidsslot

Het slot in de deur van het apparaat is met een veiligheidsmechanisme uitgerust.

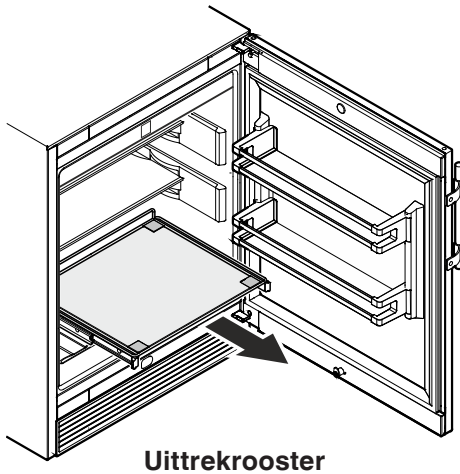
Apparaat afsluiten

- Sleutel in de richting 1 naar binnen duwen.
- Sleutel 90° draaien.

Om het apparaat weer te ontgrendelen moet in dezelfde volgorde te werk worden gegaan.

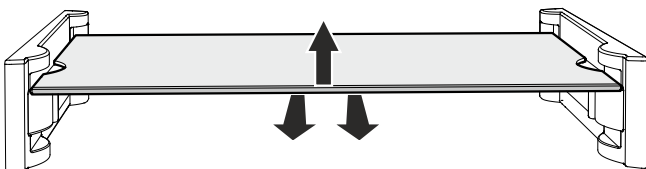


Uitvoering



Uittrekrooster

Draagplateaus verplaatsen

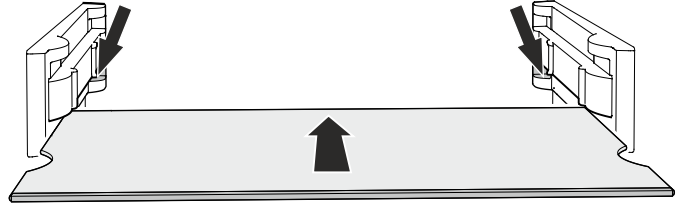


Het draagplateau optillen en eruit halen

Draagplateau in de onderste geleiding van de houders plaatsen.

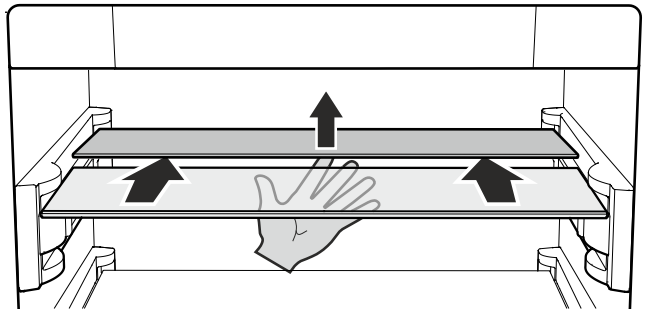
Erop letten dat de achterste hoeken van het draagplateau op de weergegeven gedeeltes van de houders rusten.

Het draagplateau er niet aan de bovenkant van de houders inzetten.



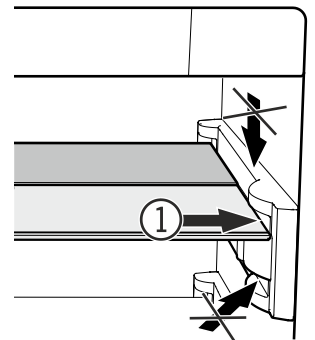
Deelbare draagplateau gebruiken

Als u plaats voor hoge dozen nodig heeft, moet u gewoonweg de voorste halve glasplaat voorzichtig onder de achterste plaat schuiven.



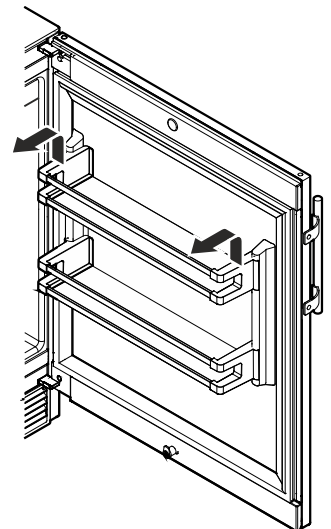
(1) Het deelbare draagplateau kan alleen in de bovenste geleiding van de houder geplaatst worden.

Het deelbare draagplateau er niet boven of onder zetten.



Verplaatsbaar opbergvak

Druk het opbergvak omhoog en neem het naar voren weg. Zet het in de omgekeerde volgorde op de gewenste hoogte terug.



Reinigen

⚠ WAARSCHUWING

Voor het reinigen moet het apparaat in elk geval van het net worden losgekoppeld. De netstekker uit het stopcontact halen of de zekering in de meterkast uitschakelen!

⚠ VOORZICHTIG

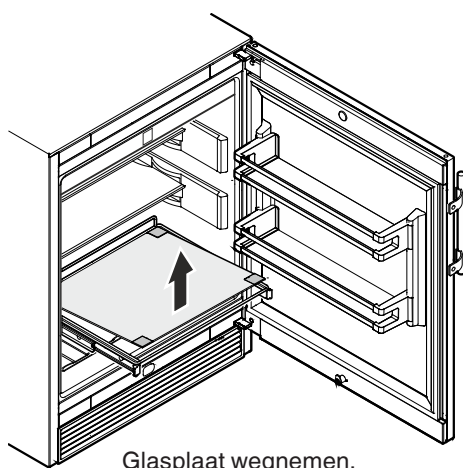
Gevaar voor beschadiging van onderdelen van het apparaat en verwondingsgevaar door hete damp.

Het apparaat niet in met stoomreinigungsapparaat reinigen!

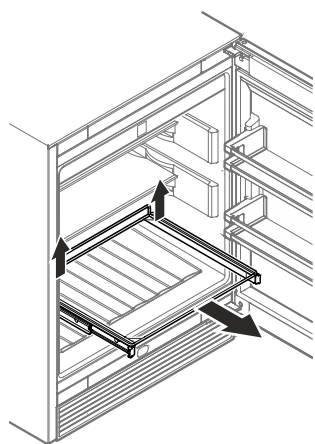
LET OP

Oppervlakken die met levensmiddelen en toegankelijke afvoersystemen in aanraking kunnen komen moeten regelmatig worden gereinigd!

- De levensmiddelen uit het apparaat nemen en op een koele plaats bewaren.
- Draagplateaus en deurvakken wegnemen. Zie hoofdstuk **Uitrusting**.



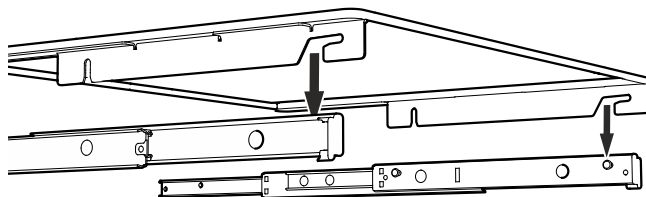
Glasplaat wegnemen.



Het uittrekplateau achter rechts en links naar boven trekken (loskoppelen) en er naar voren toe uitnemen.

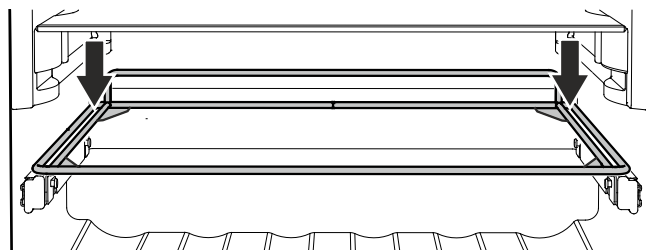
- Reinig de binnenkant, de delen van het interieur en de buitenwand van het apparaat met lauw water waaraan een beetje afwasmiddel is toegevoegd. Geen zand- of zuurhoudende schoonmaakproducten resp. chemische oplosmiddelen gebruiken.
- Let erop dat er geen water in de elektrische delen of het ventilatierooster dringt.
- Maak alles goed droog met een doek.
- Beschadig of verwijder het typeplaatje aan de binnenkant van het apparaat nooit: het is belangrijk voor onze technische dienst.

Uittrekplateau aanbrengen



De telescooprails helemaal uittrekken. Het plateau met de voorste uitsparingen op de bevestigingspennen plaatsen.

Het plateau met de telescooprails tot aan de aanslag in het apparaat schuiven.

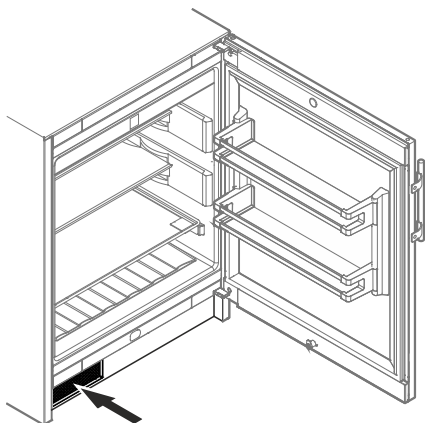
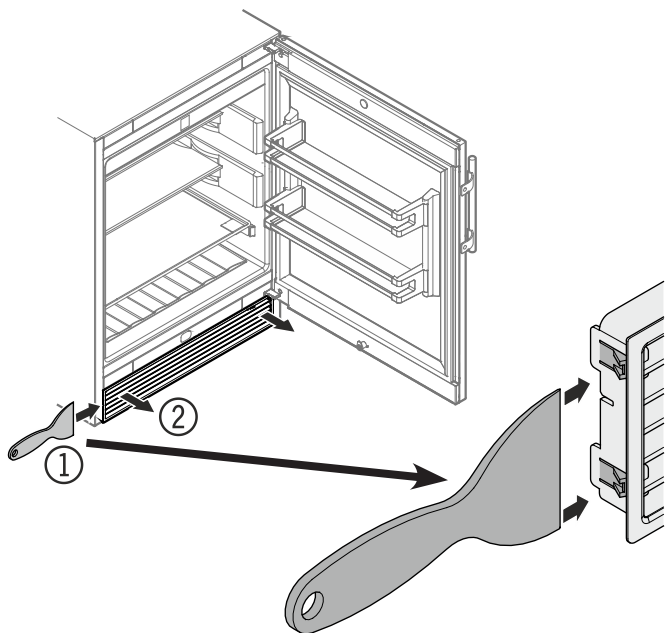


Het plateau achter rechts en links naar beneden drukken en vastklikken.

Alle delen er weer inzetten en de levensmiddelen er weer inleggen.

Stoffilter reinigen

De stoffilter in de plint van het apparaat moet minimaal één keer per jaar worden gereinigd.



- De stoffilter met een stofzuiger reinigen.
- Het ventilatierooster weer vastklikken.

Opslag van het apparaat buiten het seizoen Buiten werking stellen

Wanneer het apparaat het hele jaar buiten moet staan

De omgevingstemperatuur mag het hele jaar door 0 °C niet onderschrijden en het apparaat moet in een tegen extreme weersomstandigheden beschermd gedeelte staan.

Bij langere afwezigheid

- De levensmiddelen uit het apparaat nemen.
- Stekker uit het stopcontact trekken.
- Apparaat reinigen.
- De deur van het apparaat sluiten.
- Stekker in het stopcontact steken.
- De binnentemperatuur op de hoogste (warmste) waarde van 14 °C instellen. Het apparaat blijft in bedrijf.

Wanneer het apparaat langere tijd wordt uitgeschakeld

- De levensmiddelen uit het apparaat nemen.
- Stekker uit het stopcontact trekken.
- Apparaat reinigen.
- Het apparaat in een gesloten ruimte opslaan en de deur van het apparaat geopend laten om geurvorming te voorkomen.

LET OP

Het apparaat buiten niet met een geopende deur opslaan, omdat er kleine dieren of insecten binnen kunnen dringen.

Aanwijzing m.b.t. afdanken

Het apparaat bevat waardevolle materialen en mag niet met het gewoon huis- of grofvuil worden meegegeven. Het recyclen van afgedankte apparaten moet vakkundig gebeuren overeenkomstig de plaatselijk geldende voorschriften en wetten.



Beschadig het koelmiddelcircuit van het afgedankte apparaat niet, wanneer u het afvoert.

Dit apparaat bevat brandbare gassen in het koelmiddelcircuit en het isolatieschuim.

Informatie over correcte verwijdering is verkrijgbaar bij het gemeentehuis/de gemeenteadministratie of een afvalverwerkingsbedrijf.

Storingen

- **Op het display verschijnt F1.**

– Er is sprake van een storing van het apparaat. Neem contact op met de technische dienst.

De volgende storingen kunt u zelf opsporen en verhelpen:

- **Het apparaat werkt niet.** Controleer:

- of het apparaat is ingeschakeld;
- of de stekker goed in het stopcontact zit;
- of de zekering in de meterkast nog goed is.

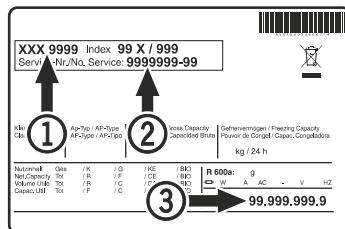
- **Bij het aanbrengen van de netstekker slaat het koelaggregaat niet aan, op het temperatuurdisplay wordt echter een waarde weergegeven.**

– De presentatiemodus is geactiveerd.
Neem contact op met de technische dienst.

- **De temperatuur is niet laag genoeg.** Controleer:

- of u de temperatuur goed hebt ingesteld (zie onder "Temperatuur instellen");
- of de losse thermometer de juiste waarde aangeeft;
- of de ventilatie in orde is;
- of het apparaat te dicht bij een warmtebron staat.

Neem, indien geen van de bovengenoemde oorzaken van toepassing zijn en u de storing niet zelf verhelpen kunt, contact op met de dichtstbijzijnde technische dienst van de leverancier van het apparaat. Geef de volgende gegevens op het typeplaatje door: typeaanduiding (1), servicenummer (2) en apparaatnummer (3).



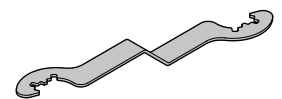
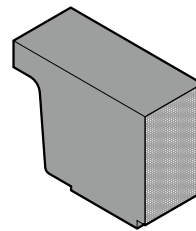
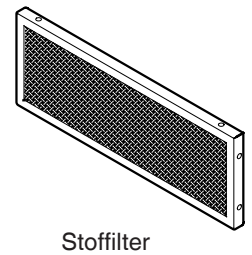
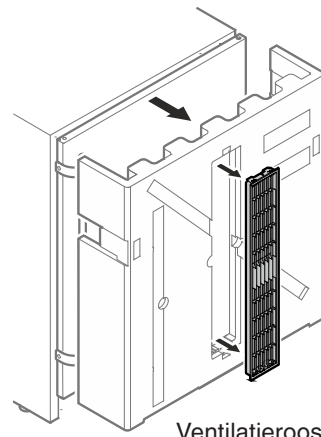
De positie van het typeplaatje is te vinden in het hoofdstuk **Beschrijving van het apparaat**.

Additionele informatie:

- Met de juiste temperatuur blijven levensmiddelen langer vers. Het onnodig weggooien van levensmiddelen kan zodoende worden voorkomen.
- Wanneer de condensorspiraal niet jaarlijks gereinigd wordt, leidt dit tot een aanzienlijke daling van de efficiëntie van het apparaat.
- De periode gedurende welke de voor reparatie van het koelapparaat met een directe-verkoopfunctie benodigde reserveonderdelen beschikbaar zijn bedraagt 10 jaar.
- De minimumduur van de door de fabrikant, de importeur of de gemachtigde vertegenwoordiger geboden garantie op het koelapparaat met een directe-verkoopfunctie bedraagt 2 jaar.

| Verlichting | |
|---|-----------|
| Energie-efficiëntieklasse ¹ | Lichtbron |
| Dit product bevat een lichtbron van energie-efficiëntieklasse G | LED |
| ¹ Het apparaat kan lichtbronnen met verschillende energie-efficiëntieclassen bevatten. De laagste energie-efficiëntieklasse is aangegeven. | |

Meegeleverde accessoires

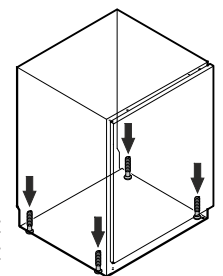


Schuimvorm voor luchtgeleiding in de plint van het apparaat

Sleutel voor de hoogteverstelling van het apparaat

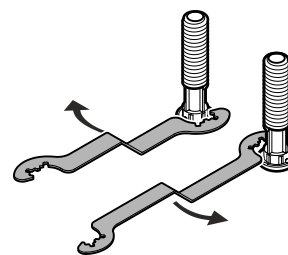
Het apparaat uitlijnen

- Het apparaat op de opstellingsplaats in zijn definitieve positie brengen.
- Bodemoneffenheden met de stelpoten compenseren.



LET OP

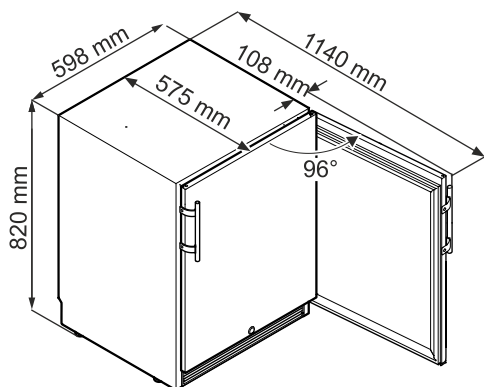
Het apparaat moet horizontaal en verticaal uitgelijnd worden. Wanneer het apparaat schuin staat, kan de body van het apparaat vervormen en de deur sluit niet meer juist.



De sleutel rechtsom draaien om het apparaat op te lichten en linksom draaien om het te laten zakken.

De sleutel navenant plaatsen.

Afmetingen van het apparaat



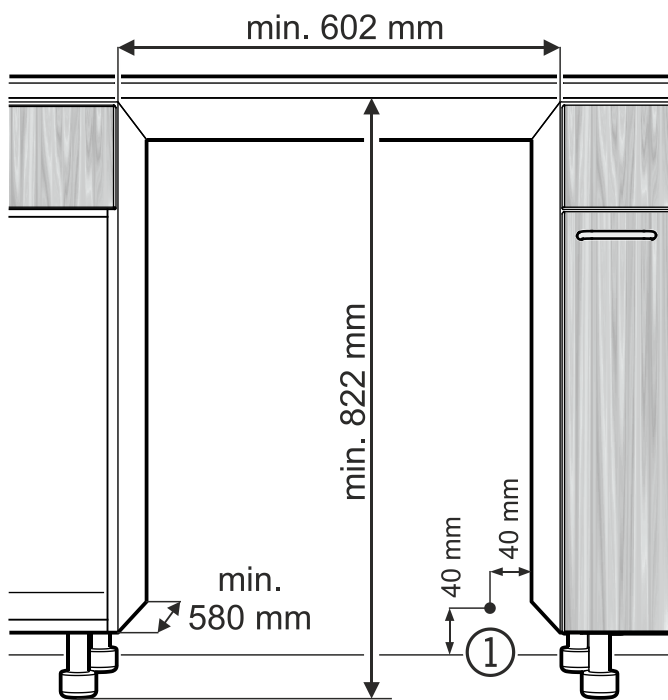
Inbouwmaten

LET OP

Om problemen bij het inbouwen van het apparaat en schade aan het apparaat te voorkomen, moet absoluut aan de volgende voorwaarden worden voldaan!

De ondergrond van de standplaats voor het apparaat moet vlak en waterpas zijn!

Het keukenmeubel moet horizontaal en verticaal uitgelijnd worden!



(1) In dit gedeelte komt het netsnoer uit de achterkant van het apparaat.

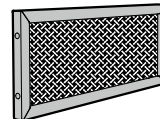
Vrije lengte van het netsnoer = **2000 mm**

Voor wat betreft de positie van het stopcontact hier rekening mee houden.

Het stopcontact mag zich niet achter het apparaat bevinden en moet gemakkelijk toegankelijk zijn.

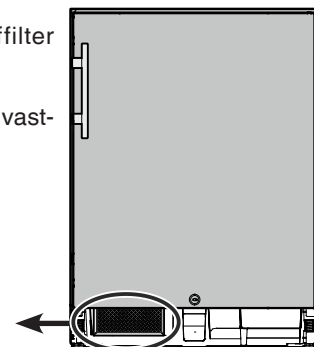
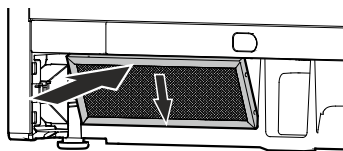
Stoffilter monteren

De meegeleverde stoffilter voorkomt dat de motorruimte vuil wordt en dat de koudeprestatie minder wordt. Daarom moet de stoffilter absoluut gemonteerd worden.



De beschermfolie van de stoffilter trekken.

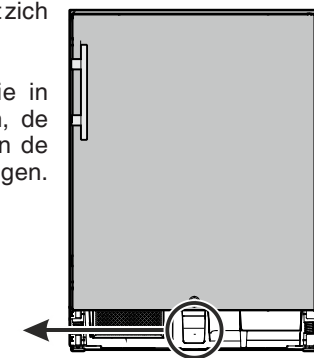
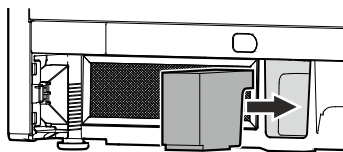
Filter **onder** plaatsen en **boven** vastklikken.



Luchtcirculatie in het plintgedeelte van het apparaat

In de plint van het apparaat bevindt zich het koelaggregaat.

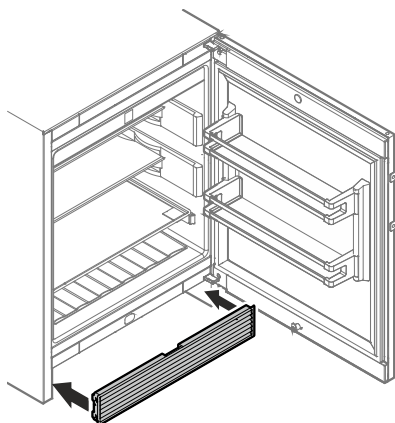
Om een optimale luchtcirculatie in het plintgedeelte te waarborgen, de meegeleverde schuimvorm als in de afbeelding weergegeven aanbrengen.



LET OP

Wanneer de schuimvorm niet aangebracht wordt, bereikt het apparaat tijdens bedrijf niet het volle koelvermogen.

Ventilatierooster monteren

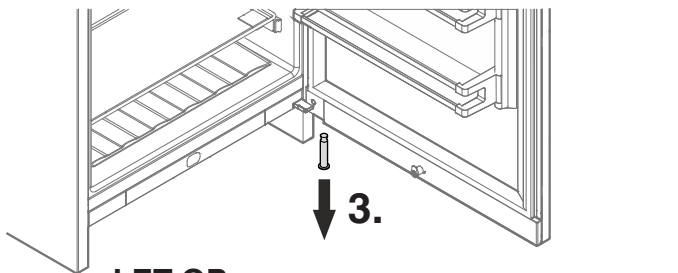
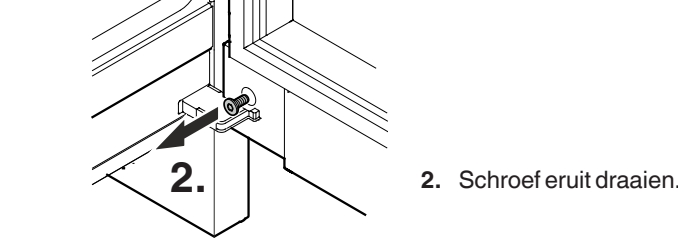
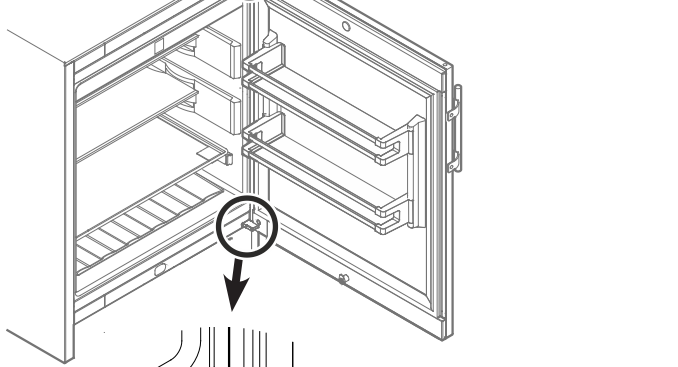
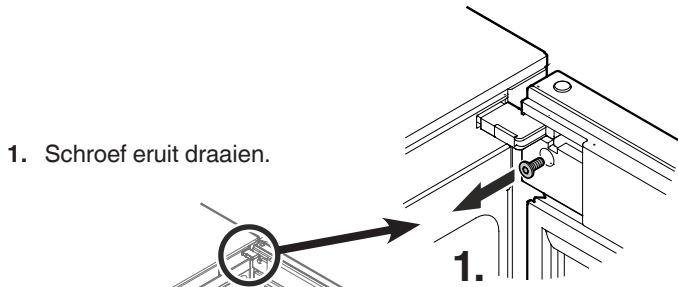


Het meegeleverde ventilatierooster aan de voorkant aanbrengen en vastklikken.

Draairichting deur veranderen

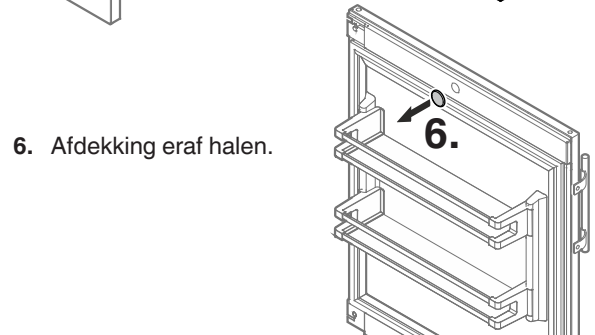
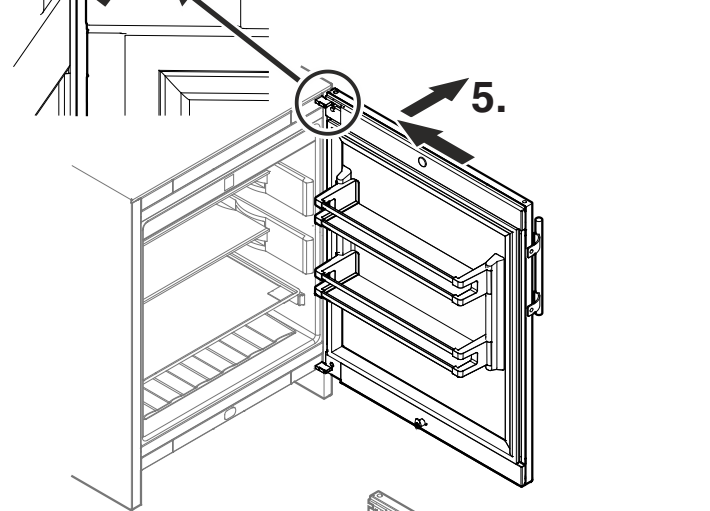
De wisseling van de deurscharniering mag alleen door opgeleid vakpersoneel worden doorgevoerd.

Voor de ombouw zijn twee personen noodzakelijk.

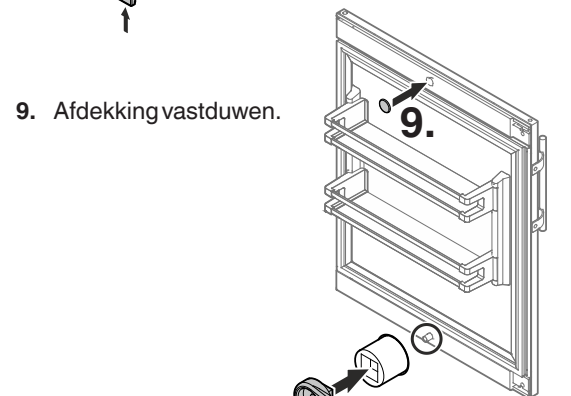
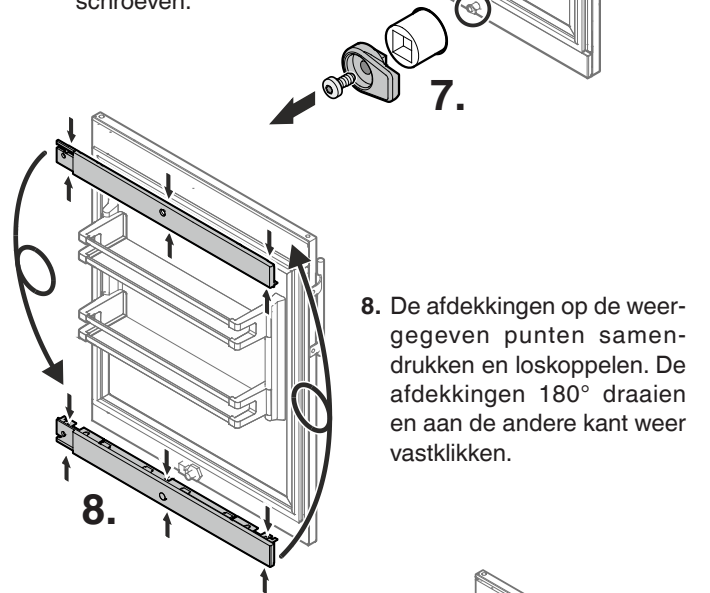


LET OP
De deur moet door een persoon worden vastgehouden.

5. De deur naar het apparaat toe bewegen, tot de pen in het scharnier zichtbaar wordt (zie detailtekening).
Deur verwijderen.

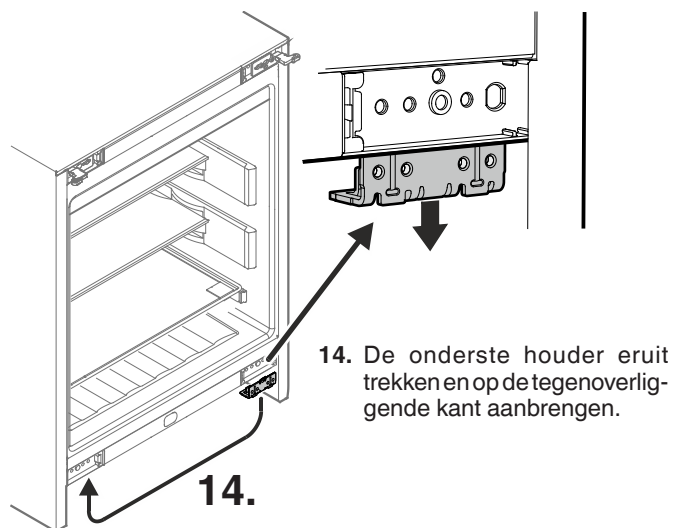
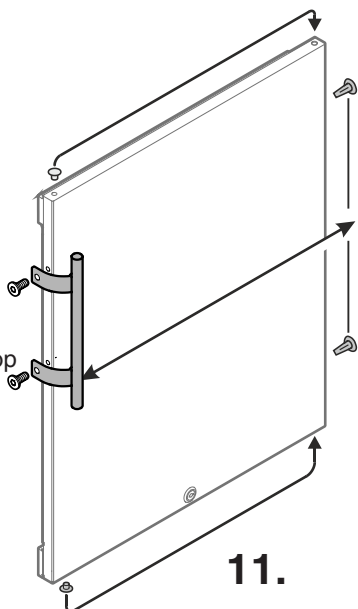


7. Sluithaak eraf schroeven.



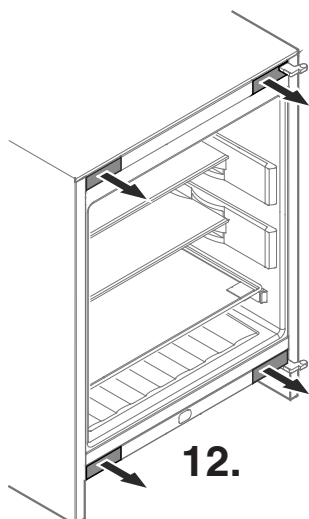
10. Sluithaak vastschroeven.

11. Deurgreep en stopjes op de tegenzijde omzetten.

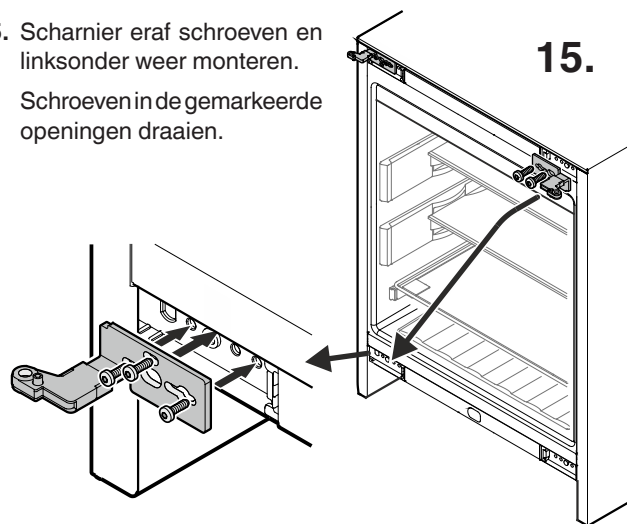


14. De onderste houder eruit trekken en op de tegenoverliggende kant aanbrengen.

12. Afdekkingen eraf halen.

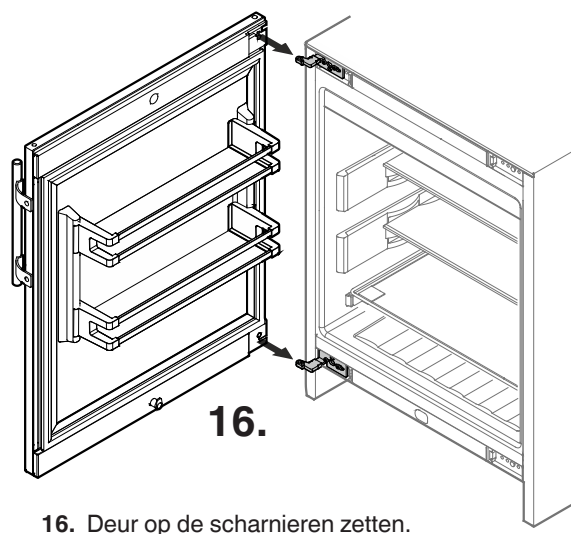
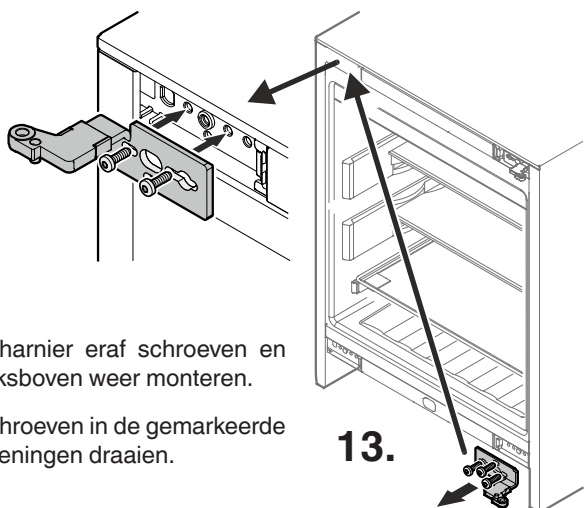


15. Scharnier eraf schroeven en linksonder weer monteren. Schroeven in de gemarkeerde openingen draaien.



13. Scharnier eraf schroeven en linksboven weer monteren.

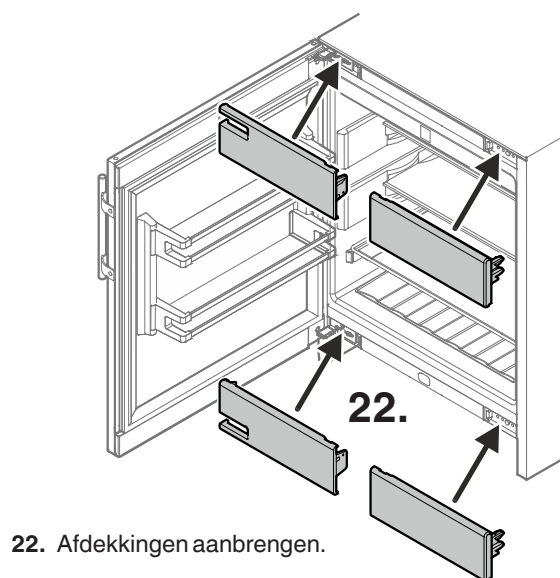
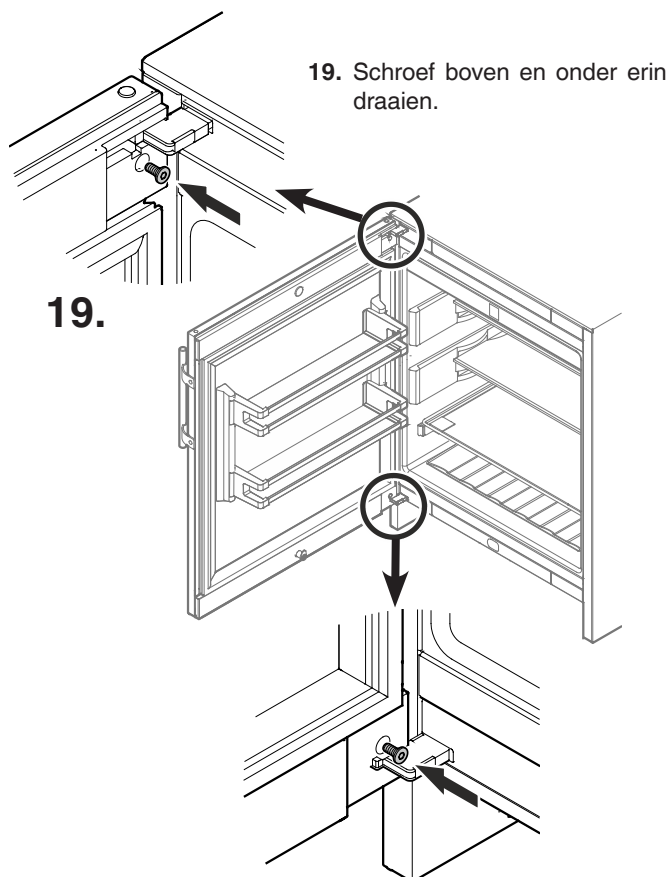
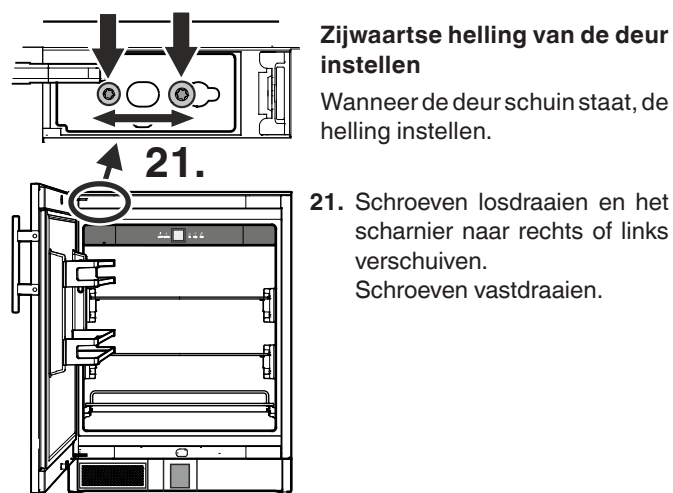
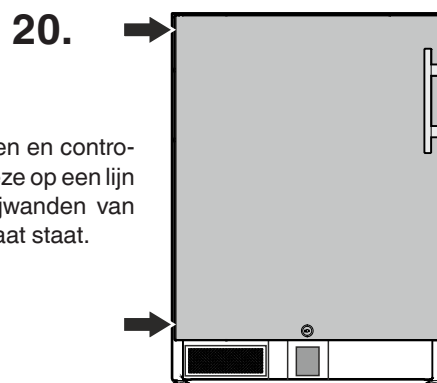
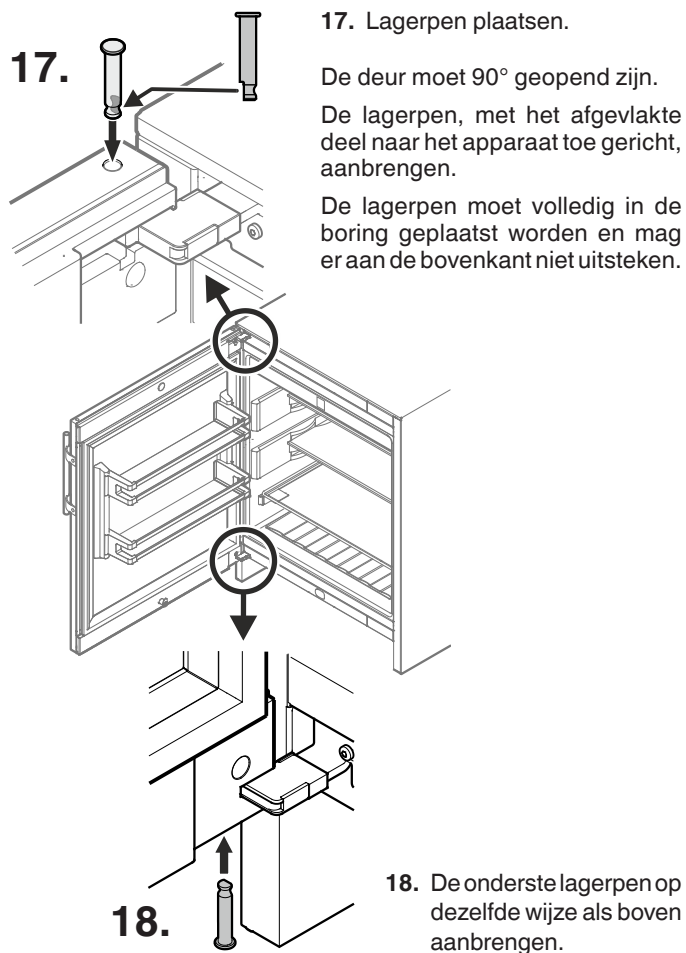
Schroeven in de gemarkeerde openingen draaien.



16. Deur op de scharnieren zetten.

LET OP

De deur moet door een persoon worden vastgehouden.





Liebherr-Hausgeräte GmbH
Memminger Straße 77-79
88416 Ochsenhausen
Germany
home.liebherr.com

