

CBNsfc 57vi

Chłodziarko-zamrażarka BioFresh NoFrost

◇ Plus



LIEBHERR

Urządzenie autonomiczne

LIEBHERR

CBNsfc 57vi

Chłodziarko-zamrażarka BioFresh NoFrost

◇ Plus



← 60 →



Klasa efektywności energetycznej	
Zużycie energii w ciągu 365 dni	181 / 0,495 kWh
Pojemność całkowita	360 l¹
Pojemność	Chłodziarka: 158,8 l / Szufłady BioFresh: 98,9 l / Zamrażarka: 103 l
Poziom szumu / Klasa emisji hałasu	35 dB(A) / B, SuperSilent
Klasa klimatyczna	SN-T (+10 °C do +43 °C)
Częstotliwość / napięcie	50-60 Hz / 220-240 V~
Prąd znamionowy	1,4 A 183 W
Drzwi / ściany boczne	SteelFinish / Srebrne
Wymiary zewnętrzne w cm (wys. / szer. / gł.)	201,5 / 59,7 / 67,5
Sterowanie	
Sterowanie	Wyświetlacz ciekłokrystaliczny, monochromatyczny za drzwiami, elektronika dotykowa Cyfrowy wyświetlacz temperatury dla chłodziarki i zamrażarki
Interfejs	SmartDeviceBox: w zestawie
Alarm otwartych drzwi	optyczny i dźwiękowy
Sygnal ostrzegawczy w przypadku awarii	optyczny i dźwiękowy
Chłodziarka	
Wentylator	PowerCooling z aktywowanym filtrem węglowym FreshAir
Drzwi wewnętrzne	Półki drzwiowe z wysokiej jakości tworzywa z przestrzenią na butelki i puszki
Półka na butelki	Zintegrowana półka na butelki
Oświetlenie	Oświetlenie sufitowe LED
Ilość szuflad BioFresh	2 szufłady BioFresh, 2 Fruit & Vegetable-Safes, 2 FlexSystem
Zamrażarka	
Oznaczenie gwiazdkowe	****
Szuflady w zamrażarce	3 szufłady, VarioSpace
Zdolność mrożenia w ciągu 24h	10 kg
Czas przechowywania (awaria)	20 h
Zalety wyposażenia	
Kierunek otwierania drzwi	pravo wymienne
Wymienne uszczelki drzwiowe	tak
Kod EAN	4016803129196

¹ Zgodnie z rozporządzeniem UE 2019/2016 wskazujemy pojemność całkowitą jako liczbę całkowitą (zaokrągloną), a pojemność komory zamrażarki i komór na świeżą żywność z jednym miejscem po przecinku.

Cechy



NoFrost

Otwierając zamrażalnik, chcemy zobaczyć zamrożone produkty, z pewnością nie lód i szron. NoFrost chroni zamrażalnik przed niepożądanym oblodzeniem, które zużywa wiele energii i jest w związku z tym drogie. NoFrost oznacza: nigdy więcej żmudnego i czasochłonnego rozmrażania zamrażalnika, więcej czasu na inne rzeczy i oszczędzanie pieniędzy.



Fruit & Vegetable-Safe

Krucha sałata lub truskawki: najbardziej delikatne artykuły spożywcze zastępują na specjalne miejsce, aby mogły pozostać dłużej świeże: komory BioFresh-Safe. W pojemniku „Fruit & Vegetable-Safe” temperatura jest bliska 0 °C. W połączeniu z panującą tam stałe wilgotnością powietrza, dzięki szczelnemu zamknięciu, niezapakowane owoce i warzywa czują się tam szczególnie dobrze. Nie ma potrzeby ustawiania czegokolwiek.



DuoCooling

DuoCooling zapewnia dzięki dwóm całkowicie oddzielnym obiegom chłodniczym, że pomiędzy komorą chłodzenia oraz komorą zamrażania nie następuje wymiana powietrza. Artykuły spożywcze nie wysychają i nie przenoszą się zapachy. To zaś oznacza mniej wyrzucania, rzadsze zakupy, a w związku z tym większe oszczędności oraz przyjemność.



Zintegrowany moduł SmartDeviceBox

Lodówka Liebherr stoi wprawdzie w kuchni, ale jeśli zechcesz może przenieść się w każdej chwili do internetu: zintegrowany moduł SmartDeviceBox otwiera bramy do wszystkich zalet technologii Smart Home. Wystarczy wetknąć, włączyć i połączyć lodówkę Liebherr z internetem za pośrednictwem WLAN.



Wyświetlacz dotykowy

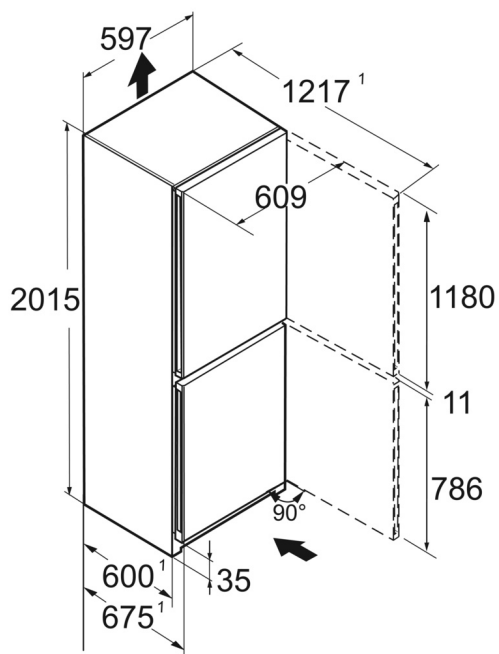
Naprawdę poruszające: za pomocą wyświetlacza dotykowego można łatwo i intuicyjnie obsługiwać urządzenia Liebherr. Na wyświetlaczu są prezentowane w przejrzysty sposób wszystkie funkcje. Za pomocą lekkiego dotknięcia palcem można wybierać na przykład bez problemu funkcje lub też sprawdzać aktualną temperaturę w lodówce.



SteelFinish

Lubisz stylową elegancję w kuchni? W takim razie wybierz lodówkę Liebherr o powierzchni SteelFinish. Materiał wykonany z kolaminatu i szczotkowany pionowo jest optycznie bardzo podobny do stali szlachetnej, odporny i łatwy w czyszczeniu. Lakierowane w kolorze srebrnym ścianki boczne perfekcyjnie uzupełniają elegancki wygląd.

Rysunek techniczny



Produkty i ich szczegóły zostały przedstawione w celach reklamowych. Pomimo dotożenia wszelkich starań w celu zapewnienia dokładności wszystkich danych i informacji zawartych w niniejszej ulotce, firma Liebherr zastrzega sobie prawo do wprowadzania zmian bez uprzedzenia. Jeśli rzeczywiste wymiary, specyfikacje i wydajność urządzenia mają krytyczne znaczenie, zalecamy zapoznanie się z instrukcją montażu dołączoną do danego urządzenia. Firma Liebherr nie ponosi odpowiedzialności za jakiegokolwiek szkody. (05.12.2023)

