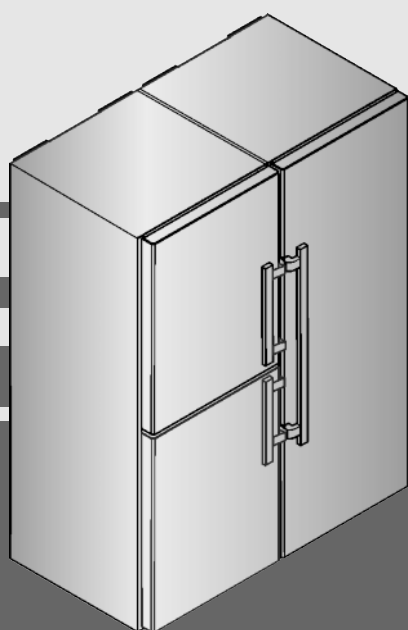


Asennusohje

Side-by-Side yhdistelmälle

FI



20200129 **7086460 - 00**

SBS(es/bs)

LIEBHERR

Yleiset turvaohjeet

Sisällys

1	Yleiset turvaohjeet.....	2
2	Asennusmitat.....	2
3	Side-by-Side -asennus.....	2

Valmistaja kehittää jatkuvasti kaikkien laitetyyppien ja -mallien rakennetta. Tästä syystä oikeudet malli- ja varustuskohtaisiin sekä teknisiin muutoksiin pidätetään.

Perehdy huolella tämän ohjeen sisältöön, niistä saa kaiken tarpeellisen tiedon laitteen eduista ja toiminnoista.

Käyttöohje kattaa useamman laitemallin, joten päällekkäisyydet ovat mahdollisia. Kohdat, jotka koskevat vain tiettyjä malleja, on merkitty tähdellä (*).

Toimintaohjeet on merkitty ►, tulokset niistä on merkitty ▽.

1 Yleiset turvaohjeet

- Pistorasiaan on päästävä helposti käsiksi, jotta laitteesta voidaan hätätilanteessa nopeasti katkaista virta. Se ei saa sijaita laitteen takana.

	VAARA	merkitsee välitöntä vaaratilannetta, jonka seurauksena on kuolema tai vakava henkilövamma, ellei siltä vällytä.
	VAROITUS	merkitsee vaaratilannetta, jonka seurauksena saattaa olla kuolema tai vakava henkilövamma, ellei siltä vällytä.
	HUOMIO	merkitsee vaaratilannetta, jonka seurauksena saattaa olla lieviä tai hiukan vakavampia henkilövammoja, ellei siltä vällytä.
	HUOMIO	merkitsee vaaratilannetta, jonka seurauksena saattaa olla aineellisia vahinkoja, ellei siltä vällytä.
	Vihje	merkitsee hyödyllisiä ohjeita ja vihjeitä.

2 Asennusmitat

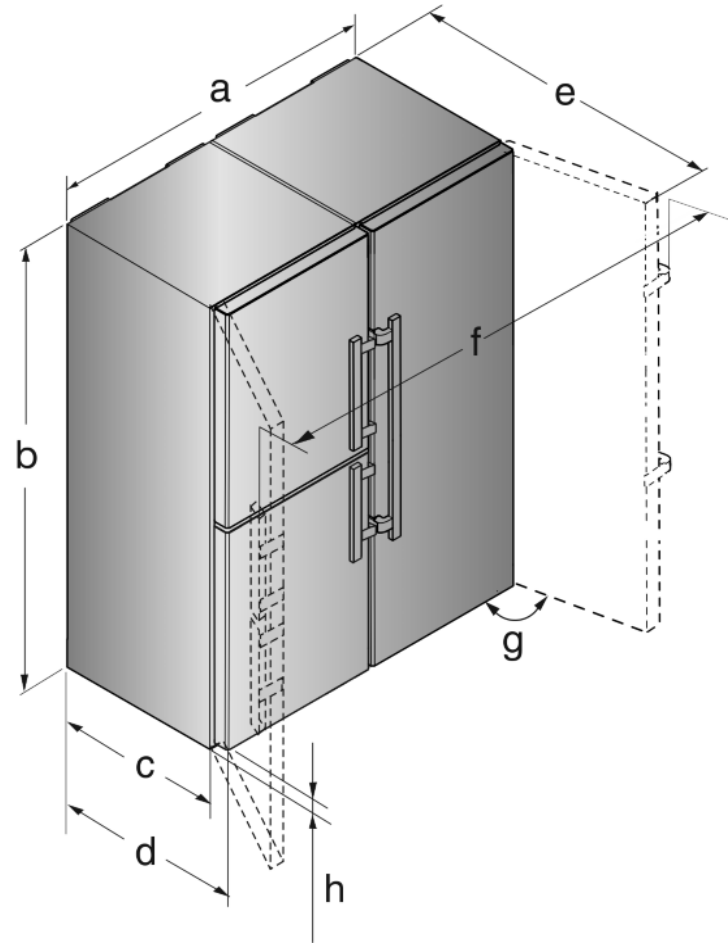


Fig. 1

Malli	a [mm]	b [mm]	c [mm]	d [mm]	e [mm]	f [mm]	g [°]	h [mm]
SBS(e s/bs) 86.., SBSes 84..	1210	1850	600 x	665 x	1185 x	1752	115	35

* Käytettäessä seinän ja laitteen väliin asetettavia välikkeitä mitta on 15 mm suurempi.

Ovi avattuna ilmoitetut mitat vastaavat 115 °:n avauskulmaa. Etäisyysmitat vaihtelevat avauskulman mukaisesti.

3 Side-by-Side -asennus

Pystytä pakastin tai laite, jossa on pakastinosa, edestä katsottuna vasemmalle puolelle. Nämä laitteet on varustettu oikealta puolelta sivuseinän lämmityksellä kondenssiveden muodostumisen estämiseksi.

Kaikki kiinnitysosat on toimitettu laitteen mukana.

Asennusosat lisävarustepakkauksessa.

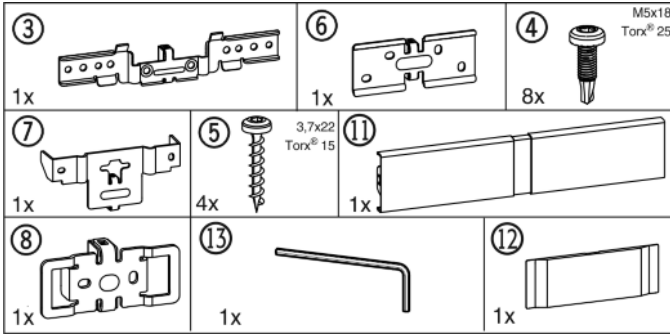


Fig. 2

Asennusosat, koneen mukana.

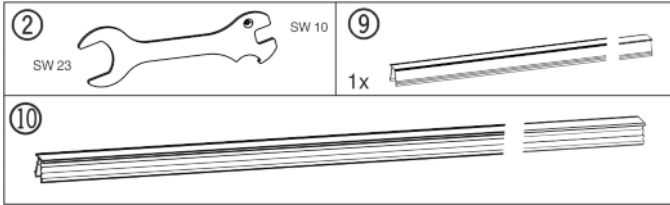


Fig. 3

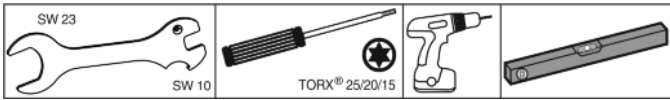


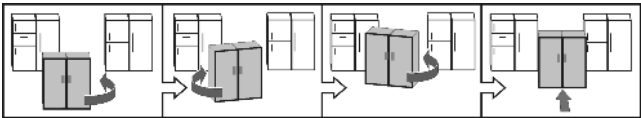
Fig. 4

Varmistu siitä, että seuraavat työkalut ovat saatavilla:

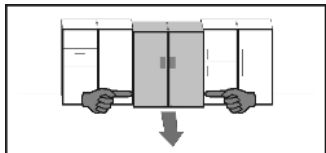
- Kiintoavain AV 23/10 (mukana)
- Ruuvimeisseli Torx® 25/20/15
- akkuruuvinväännin
- vesivaaka

Ohjeita yhdistelmän siirtämisestä:

- Sijoita laitteet ennen kokoamista mahdollisimman lähelle lopullista paikkaa. Kaikkiin laitteisiin on päästävä käsiksi niiden joka puolelta, jotta kokoaminen onnistuu asianmukaisesti.
- Tartu laitteisiin niiden kokoamisen jälkeen aina uloimmista etukulmista, kun haluat siirtää niitä. Älä koskaan työnnä polvella sivuseiniä tai ovea vasten.
- Yhdistelmää voi liikuttaa helpoiten viistoon siten, että vuorotain siirretään vasenta ja oikeaa kulmaa. Kun yhdistelmä on tarkasti syvennyksen edessä, työnnä suoraan sisään.



- Jos yhdistelmän joutuu jälleen vetämään ulos syvennyksestä, tartu alemmasta kolmasosasta ja vedä suoraan eteenpäin.



HUOMIO

Vaurioiden vaara siirrettäessä SBS-yhdistelmää!

Koottu SBS-yhdistelmä on painava. Epäasianmukaisesti liikutteluna laite voi saada kolhiumia.

- Noudata siirtämisestä annettuja ohjeita (katso edellistä kuvausta).

- Vedä kaikki suojakelmut pois laitteen ulkopinnoilta.

Laitteessa edessä alhaalla:

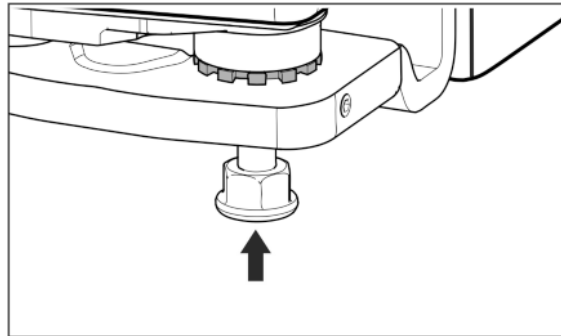


Fig. 5

- Käännä ulommat säätöjalat sisään. Laitteita on helpompi siirtää.
- Työnnä molemmat laitteet toisiaan kohti jättäen n. 10 mm raon, niin että ne ovat etupuolelta päin samassa tasossa.
- Kohdista molemmat laitteet vesivaa'alla laitteen yläpinnalta.

Laitteessa edessä ylhäällä:

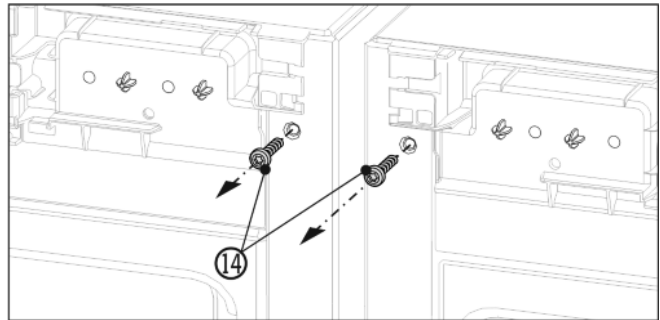


Fig. 6

- Poista olemassa olevat suojukset.
- Kierrä molemmat maadoitusruuvit Fig. 6 (14) irti ennen ylemmän kulman asennusta.
- Varmista maadoitusruuvit. Ruuveja tarvitaan seuraavaan kulma-asennukseen.

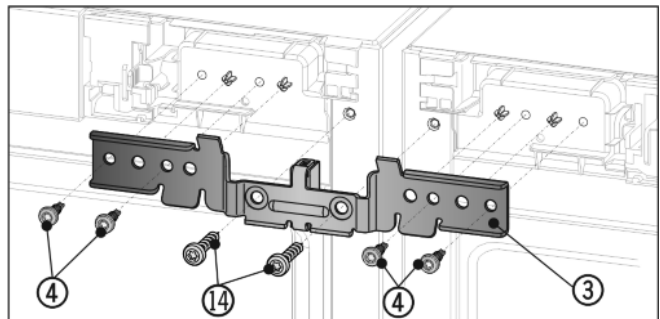


Fig. 7

- Työnnä kulma Fig. 7 (3) ja välikappale laitteiden väliin ja tappeihin. Ruuvaa kulma löysästi paikoilleen neljällä ruuvilla Fig. 7 (4) ja aikaisemmin irrotetuilla maadoitusruuveilla Fig. 7 (14) vaihtelevasti oikealta ja vasemmalta.
- Kohdista laitteet tarvittaessa uudelleen vesivaa'alla laitteen yläpinnalta.

Laitteessa edessä alhaalla:

Side-by-Side -asennus

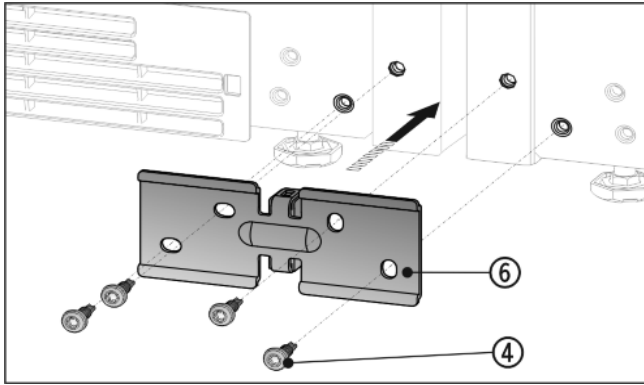


Fig. 8

- Poista olemassa olevat suojukset.
- Työnnä kulma Fig. 8 (6) ja välikappale laitteiden väliin ja ruuvaa se löysästi kiinni 4 ruuvilla Fig. 8 (4).
- Kohdista laitteet tarvittaessa uudelleen.
- Kiristä nyt ylhäällä ja alhaalla olevat ruuvit tiukalle.

Laitteessa takana ylhäällä:

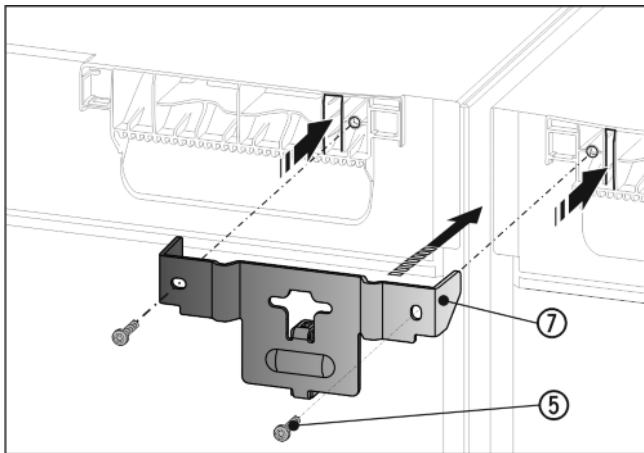


Fig. 9

- Työnnä kulma Fig. 9 (7) ja välikappale laitteiden väliin ja kielekkeet laitteen kanteen. Ruuvaa kiinni 2 ruuvilla Fig. 9 (5).

Laitteessa takana alhaalla:

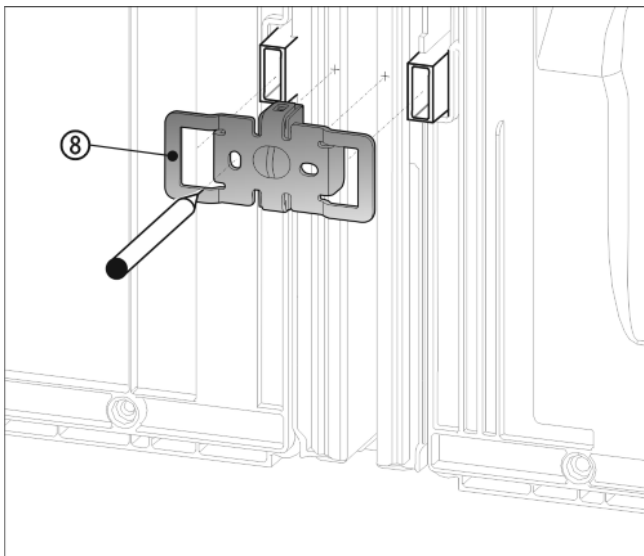


Fig. 10

HUOMIO

Ruuvaukseen tarvittavat reiät on esiporattava!

- Työnnä kulma Fig. 10 (8) aukkoineen seinävälilleen kiinnitykselle
- Merkitse porausreikien paikat kynällä
- Poista kulma jälleen.

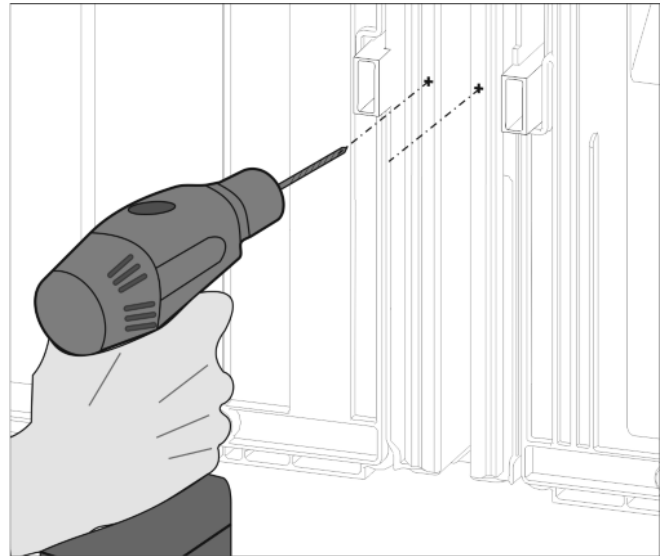


Fig. 11

HUOMIO

Poraa vain peltilevyn läpi! Porausvyvyys n. 1 mm.

- Esiporaa ruuvien reiät 3 mm:n poralla ja poista jäysteet.

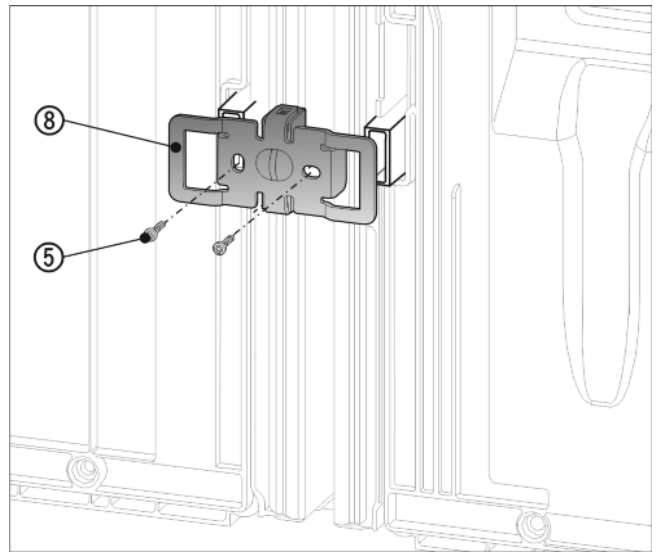


Fig. 12

- Työnnä kulma Fig. 12 (8) aukkoineen uudelleen seinävälilleen kiinnitykselle.
- Ruuvaa kiinni 2 ruuvilla Fig. 12 (5).

Paina ennen ylemmän ja etummaisena suojalistin paikalleen asettamista molemmat listat koko pituudeltaan yhteen. Listat on helpompi työntää rakoon. Käytä listojen paikoilleen työntämiseen pehmeää liinaa, jotta suojalistojen pintojen kolhiintuminen estettäisiin. Työnnä listat huolellisesti ja suoraan rakoon ihanteellisen liitoksen saavuttamiseksi.

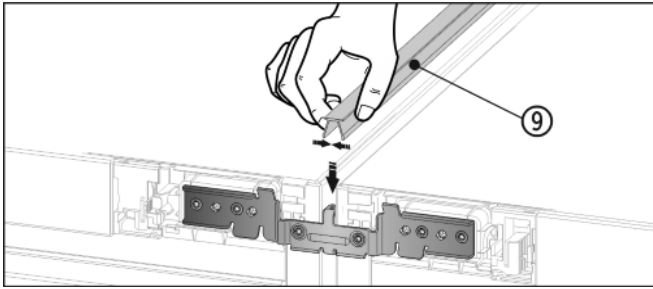


Fig. 13

- ▶ Paina yläpuolelta lyhyt suojalista Fig. 13 (9) vaakasuoraan rakoon.

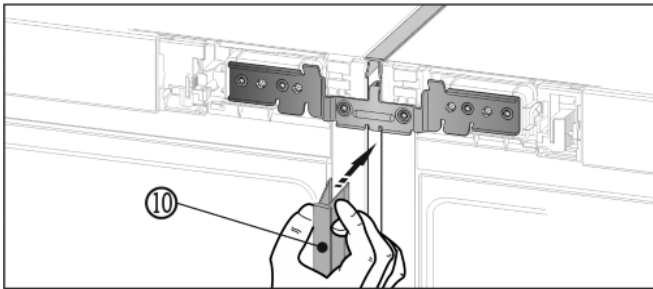


Fig. 14

- ▶ Paina etupuolelta pitkä suojalista Fig. 14 (10) pystysuoraan rakoon. Varmista, että lista nousee ylös liitoslevyllä.
- ▶ Vedä suojakelmu suojukslistan päältä pois.*

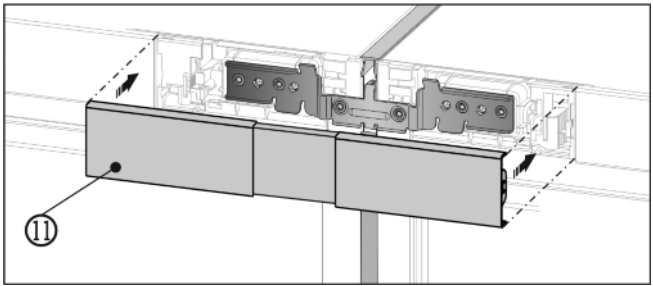


Fig. 15

- ▶ Lukitse ylempi suojuus Fig. 15 (11) kummankin käyttöosan suojuksen vielä avoimeen välitilaan. Varmista, että suojuksen ulkosivut ovat tasoissa käyttöosan suojuksen kanssa.

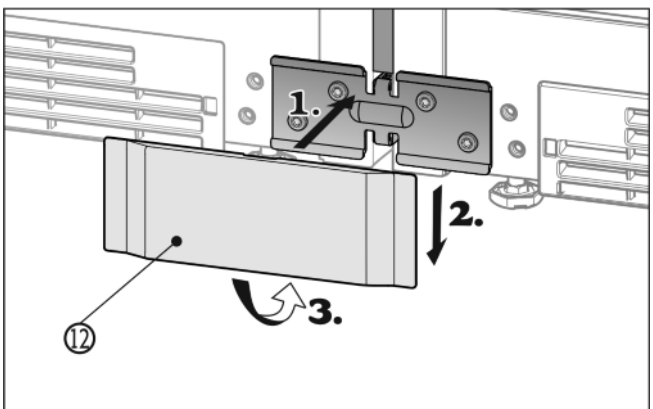


Fig. 16

- ▶ Aseta alempi suojuus Fig. 16 (12) edestä kulmalle (1), työnnä se alas (2) ja lukitse se paikoilleen alas (3).
- ▶ Työnnä suojuksen irrottamiseksi ruuvitaltta suojuksen alle sivustapäin ja irrota molemmat alakoukut. Käännä sitten suojuus yläkautta pois päin.
- ▶ Liitä yhdistelmä sähköverkkoon käyttöohjeen mukaisesti. Laitteet, joissa on IceMaker:
- ▶ Liitä laite vesijohtoverkkoon käyttöohjeen mukaisesti

HUOMIO

Vaurioiden vaara siirrettäessä SBS-yhdistelmää!

Koottu SBS-yhdistelmä on painava. Epäasianmukaisesti liikutteluna laite voi saada kolhiumia.

- ▶ Noudata siirtämisestä annettuja ohjeita (katso edellistä kuvausta).

- ▶ Työnnä yhdistelmä varovasti sille kuuluvaan paikkaan.
- ▶ Suorista yhdistelmä tarvittaessa uudelleen säädettävien tukijalkojen avulla.
- ▶ Seuraava toimenpide on oven tukeminen: Laske laakerijalustan ulointa säätöjalkaa, kunnes se osuu lattiaan. Kierrä jalkaa sen jälkeen vielä 90°.

Ovien korkeutta voidaan säätää uloimmista alhaalla olevista laakerinkannattimista :

- ▶ Kierrä kierretappia Fig. 17 (17) hieman ulospäin (enintään yksi kierros!).

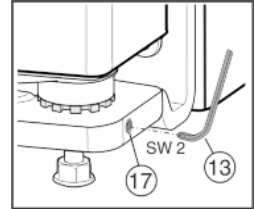


Fig. 17

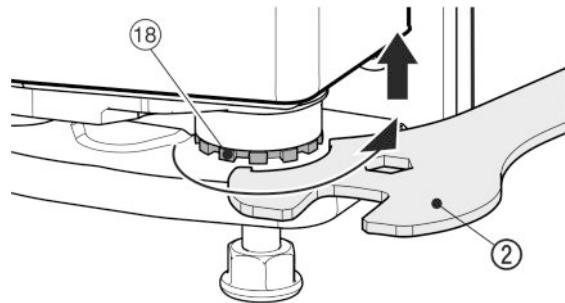


Fig. 18

- ▶ Nosta ovea kiertämällä laakeritappia Fig. 18 (18) mukana tulevalla kiintoavaimella Fig. 18 (2) myötäpäivään. Toimitustilassa laakeritappi on kierretty kokonaan sisään.
- ▶ Kiristä kierretappi Fig. 17 (17) jälleen, jolloin laakeritappi kiinnittyy.



Liebherr-Hausgeräte Ochsenhausen GmbH

Memminger Straße 77-79

88416 Ochsenhausen

Deutschland

home.liebherr.com