



Instrucțiuni de utiliza-  
re







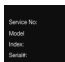

















Quality, Design and Innovation



[home.liebherr.com/fridge-manuals](http://home.liebherr.com/fridge-manuals)

# LIEBHERR

# Conținut

|   |  |           |   |   |           |
|---|--|-----------|---|---|-----------|
| <b>1</b>  | <b>Vedere de ansamblu asupra aparatului.....</b>                   | <b>3</b>  |  | CleaningMode.....   | 19        |
| 1.1   | Furnitura de livrare.....  | 3         |  | Luminozitate display.....                                     | 20        |
| 1.2   | Vedere de ansamblu a aparatului și dotărilor.....                  | 3         |  | Alarmă ușă.....   | 20        |
|   | AutoDoor.....  | 3         |  | Sunetul AutoDoor .....  | 21        |
| 1.4   | SmartDevice.....   | 4         |  | Blocare introducere.....                                      | 21        |
| 1.5   | Domeniul de utilizare a aparatului.....                            | 4         |  | Limbă.....  | 21        |
| 1.6   | Conformitate.....  | 5         |  | Informații despre aparat.....                                 | 22        |
| 1.7   | Substanțe SVHC în conformitate cu regulamentul REACH.....          | 5         |  | Software.....   | 22        |
| 1.8   | Baza de date EPREL.....  | 5         |  | Reamintire.....   | 22        |
| <b>2</b>  | <b>Instrucțiuni generale de siguranță.....</b>                     | <b>5</b>  |  | Mod demo.....   | 22        |
| <b>3</b>  | <b>Modul de funcționare al display-ului Touch &amp; Swipe.....</b> | <b>7</b>  |  | Resetare pe reglajele din fabricație.....                     | 23        |
| 3.1   | Navigarea și explicarea simbolurilor.....                          | 7         |   | Mesaje.....   | 24        |
| 3.2   | Meniuri.....   | 7         |   | 7.3.1 Perspectivă generală asupra avertizărilor.....          | 24        |
| 3.3   | Mod de repaus.....   | 8         |   | 7.3.2 Încheierea avertizărilor.....                           | 24        |
| <b>4</b>  | <b>Punere în funcțiune.....</b>                                    | <b>8</b>  |   | 7.3.3 Perspectivă generală asupra reamintirilor.....          | 25        |
| 4.1   | Pornirea aparatului (prima punere în funcțiune)....                | 8         |   | 7.3.4 Încheierea reamintirilor.....                           | 26        |
| 4.2   | Punere în funcțiune InfinitySpring*.....                           | 8         |   | <b>8 Dotare.....</b>  | <b>26</b> |
| 4.3   | Punere în funcțiune HydroBreeze.....                               | 9         |   | 8.1 Compartiment de congelare de 4-stele* .....               | 26        |
| <b>5</b>  | <b>Depozitare.....</b>   | <b>9</b>  |   | 8.2 Raft montat pe ușă.....                                   | 27        |
| 5.1   | Indicații privind depozitarea.....                                 | 9         |   | 8.3 Rafturi.....  | 28        |
| 5.2   | Frigider.....  | 9         |   | 8.4 Raft divizibil.....                                       | 28        |
| 5.3   | BioFresh.....  | 9         |   | 8.5 VarioSafe .....   | 28        |
| 5.4   | ****-Compartiment de congelare*.....                               | 9         |   | 8.6 InfinitySpring*.....                                      | 31        |
| 5.5   | Intervale de depozitare.....                                       | 10        |   | 8.7 Loc pentru tava de copt.....                              | 31        |
| <b>6</b>  | <b>Economisirea energiei.....</b>                                  | <b>11</b> |   | 8.8 Raft variabil pentru sticle.....                          | 31        |
| <b>7</b>  | <b>Deservire.....</b>  | <b>11</b> |   | 8.9 Sertare.....  | 32        |
| 7.1   | Elementele de operare și de afișare.....                           | 11        |   | 8.10 Capac Fruit & Vegetable-Safe.....                        | 32        |
| 7.1.1   | Afișaj de status.....  | 11        |   | 8.11 Reglarea umidității.....                                 | 33        |
| 7.1.2   | Simboluri de afișare.....  | 11        |   | 8.12 HydroBreeze.....   | 33        |
| 7.2   | Funcțiile aparatului.....  | 11        |   | 8.13 Cutie pentru unt.....                                    | 34        |
| 7.2.1   | Indicații referitoare la funcțiile aparatului.....                 | 11        |   | 8.14 Suport pentru ouă.....                                   | 34        |
|   | Oprirea și pornirea aparatului.....                                | 11        |   | 8.15 Suport pentru sticle.....                                | 35        |
|  |  |           |   | 8.16 FlexSystem.....  | 35        |
|  | WLAN.....  | 12        |   | <b>9 Întreținere.....</b>                                     | <b>36</b> |
|  | Temperatură.....   | 13        |   | 9.1 Filtru de cărbune activ-FreshAir.....                     | 36        |
|  | Unitate de temperatură.....  | 13        |   | 9.2 Rezervor de apă*.....                                     | 36        |
|  | BioFresh B-Value .....   | 13        |   | 9.3 Filtru pentru apă*.....                                   | 37        |
|  | D-Value.....   | 14        |   | 9.4 Dezasamblare / montare sisteme de extragere.....          | 37        |
|  | AutoDoor .....   | 14        |   | 9.5 Dezghețarea aparatului.....                               | 37        |
|  | SuperCool.....   | 16        |   | 9.6 Dezghețarea manuală a compartimentului de congelare*..... | 37        |
|  | PartyMode .....  | 17        |   | 9.7 Curățarea aparatului.....                                 | 37        |
|  | HolidayMode.....   | 17        |   | <b>10 Ajutor pentru clienți.....</b>                          | <b>38</b> |
|  | SabbathMode.....   | 18        |   | 10.1 Date tehnice.....  | 38        |
|  | EnergySaver .....  | 18        |   | 10.2 Zgomote de funcționare.....                              | 39        |
|  | HydroBreeze.....   | 19        |   | 10.3 Defecțiune tehnică.....                                  | 39        |
|   |  |           |   | 10.4 Centrul de service.....                                  | 41        |
|   |  |           |   | 10.5 Plăcuță de fabricație.....                               | 41        |
|   |  |           |   | <b>11 Scoaterea din funcțiune.....</b>                        | <b>42</b> |
|   |  |           |   | <b>12 Eliminarea ca deșeu.....</b>                            | <b>42</b> |
|   |  |           |   | 12.1 Pregătirea aparatului pentru eliminarea ca deșeu.....    | 42        |
|   |  |           |   | 12.2 Eliminarea aparatului ca deșeu în mod ecologic....       | 42        |

# Vedere de ansamblu asupra aparatului

Producătorul lucrează permanent la dezvoltarea tuturor tipurilor și modelelor. Din acest motiv, vă rugăm să înțelegeți că trebuie să ne rezervăm dreptul de a efectua modificări în ceea ce privește forma, dotarea și tehnica.

| Simbol | Explicație  |
|--------|---|
|        | <b>Citirea manualului</b><br>Pentru a vă familiariza cu toate avantajele oferite de noul dumneavoastră aparat, vă rugăm să citiți cu atenție indicațiile din prezentul manual de utilizare.   |
|        | <b>Informații suplimentare pe internet</b><br>Manualul digital cu informații complementare și în alte limbi este disponibil pe internet prin scanarea codului QR de pe partea frontală a acestui manual sau prin introducerea numărului de service la <a href="http://home.liebherr.com/fridge-manuals">home.liebherr.com/fridge-manuals</a> .<br>Găsiți numărul de service pe plăcuța de fabricație:<br><br><i>Fig. Reprezentare exemplificativă</i> |
|        | <b>Verificarea aparatului</b><br>Verificați toate piesele cu privire la daune din timpul transportului. Adresați-vă în caz de plângeri comerciantului sau serviciului pentru clienți.   |
|        | <b>Abateri</b><br>Manualul este valabil pentru mai multe modele, prin urmare sunt posibile unele abateri. Paragrafele, care sunt valabile numai pentru anumite aparate, sunt marcate cu o steluță (*).  |
|        | <b>Instrucțiuni de manevrare și rezultatele acțiunii</b><br>Instrucțiunile de manevrare sunt marcate cu o ▶.<br>Rezultatele acțiunii sunt marcate cu o ▷.   |
|        | <b>Videoclipuri</b><br>Videoclipurile referitoare la aparate sunt disponibile pe canalul de YouTube al Liebherr-Hausgeräte.   |

Aceste instrucțiuni de utilizare sunt valabile pentru:

IRBA.. 41.. / 51..

## 1 Vedere de ansamblu asupra aparatului

### 1.1 Furnitura de livrare

Verificați toate piesele cu privire la daune din timpul transportului. În cazul în care aveți plângeri, contactați comerciantul sau serviciul pentru clienți. (vezi 10.4 Centrul de service)

Livrarea constă din următoarele piese:

- Aparat încorporat

- Dotare (în funcție de model)
- Material de montaj (în funcție de model)
- «Quick Start Guide»
- «Installation Guide»
- Broșură de service

### 1.2 Vedere de ansamblu a aparatului și dotărilor

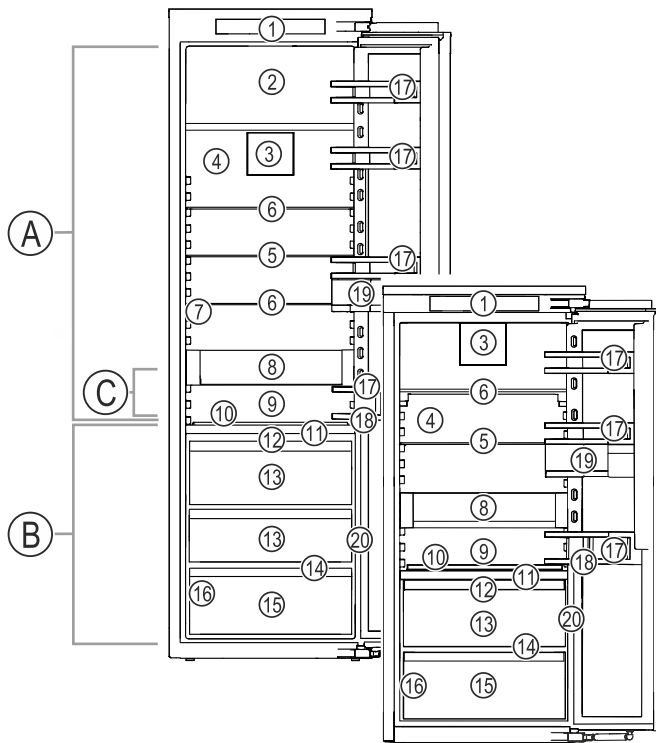


Fig. 1 Reprezentare exemplificatoare

#### Domeniul de temperaturi

- (A) Frigider (C) Zona cea mai rece  
(B) BioFresh

#### Dotarea

- |   |  |
|---|--|
| (1) Elemente de operare                             | (11) HydroBreeze                       |
| (2) Compartiment de congelare de 4 stele*           | (12) Capac Fruit & Vegetable-Safe      |
| (3) Ventilator cu filtrul cu cărbune activ FreshAir | (13) Fruit & Vegetable-Safe            |
| (4) Perete posterior uscat                          | (14) Deschizătură de scurgere          |
| (5) Raft divizibil                                  | (15) Meat & Dairy-Safe                 |
| (6) Raft  | (16) Plăcuță de fabricație             |
| (7) InfinitySpring*                                 | (17) Raft montat pe ușă                |
| (8) VarioSafe                                       | (18) Suport pentru sticle              |
| (9) Loc pentru tava de copt                         | (19) VarioBox                          |
| (10) Raft pentru sticle                             | (20) Senzor funcție ciocănire variabil |

#### Indicație

- ▶ Rafturile, sertarele sau coșurile sunt amplasate în starea de livrare pentru o eficiență energetică optimă. Modificările dispunerii în cadrul posibilităților de inserare existente, de ex. ale polițelor în frigider, nu au însă nicio efect asupra consumului de energie.

Auto Door




### AutoDoor

Aparatul dumneavoastră este dotat cu AutoDoor.

# Vedere de ansamblu asupra aparatului

Puteți să deschideți ușa în diferite moduri:

- manual cu mâna
- prin semnal de ciocănit
- prin smartphone
- prin comandă vocală

|   |  |
|---|--|
|  | <b>Semnal de ciocănit</b><br>Deschideți și închideți ușa prin ciocănire cu mâna pe ușă. Configurați semnalul de ciocănit prin intermediul elementelor de operare și afișare. Puteți modifica în orice moment sensibilitatea semnalului de ciocănit.  |
|  | <b>Smartphone</b><br>Deschideți și închideți ușa prin smartphone. În acest sens trebuie să instalați aplicația SmartDevice pe smartphone și să conectați aparatul dumneavoastră cu WLAN. Efectuați toate setările în aplicația SmartDevice.  |
|  | <b>Comandă vocală</b><br>Deschideți și închideți ușa prin comandă vocală. În acest sens trebuie să instalați aplicația SmartDevice pe smartphone-ul dumneavoastră, să conectați aparatul dumneavoastră cu WLAN și să utilizați un asistent vocal adecvat. Efectuați toate setările în aplicația SmartDevice. |



Informații adiționale și tutoriale găsiți la:  
[home.liebherr.com/faq-autodoor](http://home.liebherr.com/faq-autodoor)

## 1.4 SmartDevice

SmartDevice este soluția de conectare în rețea pentru frigiderul dumneavoastră.

Dacă aparatul dumneavoastră este compatibil cu SmartDevice sau este pregătit pentru acesta, puteți integra aparatul rapid și simplu în WLAN. Cu aplicația SmartDevice vă puteți opera aparatul de la un echipament terminal mobil. În aplicația SmartDevice vă stau la dispoziție funcții suplimentare și posibilități de setare.

Aparat compatibil cu SmartDevice: Aparatul dumneavoastră este compatibil cu SmartDevice. Pentru a putea conecta aparatul dumneavoastră cu WLAN, trebuie să descărcați aplicația SmartDevice.



Informații suplimentare privind SmartDevice: [smartdevice.liebherr.com](http://smartdevice.liebherr.com)

Descărcați aplicația SmartDevice:



După instalarea și configurarea aplicației SmartDevice puteți integra aparatul dumneavoastră cu ajutorul aplicației SmartDevice și funcției aparatului WLAN (vezi WLAN) în WLAN-ul dumneavoastră.

### Indicație

În următoarele țări nu este disponibilă funcția SmartDevice: Rusia, Belarus, Kazahstan.

## 1.5 Domeniul de utilizare a aparatului

### Utilizarea conformă cu destinația

Aparatul este destinat exclusiv răcirii alimentelor în domeniul casnic sau asemănător celui casnic. Acesta include, de exemplu, utilizarea

- în bucătării personale, pensiuni cu mic dejun inclus,
- de către oaspeți în casele de oaspeți, hoteluri, moteluri și alte spații de cazare,
- în serviciile de catering și alte servicii similare în comerțul cu ridicata.

Aparatul nu este adecvat pentru înghețarea alimentelor.\*

Orice alt tip de utilizare este interzis.

### Modalitățile de utilizare eronate previzibile

Următoarele modalități de utilizare sunt explicit interzise:

- Depozitarea și răcirea medicamentelor, a plasmei sanguine, a preparatelor de laborator sau a altor materiale și produse asemănătoare care intră sub incidența directivei pentru produse medicale 2007/47/CE
- Exploatarea în domenii cu pericol de explozie

Utilizarea abuzivă a aparatului poate cauza deteriorarea produselor depozitate sau alterarea acestora.

### Clasele de climă

Aparatul este proiectat, în funcție de clasa de climă, pentru utilizarea între anumite limite de temperatură a mediului înconjurător. Clasa de climă corespunzătoare aparatului dumneavoastră este indicată pe marca de fabricație.

### Indicație

- Pentru a asigura o funcționare optimă, respectați temperaturile ambiante indicate.

| Clasa climă | de | pentru temperaturi ale mediului înconjurător de |
|-------------|----|---|
| SN          |    | 10 °C până la 32 °C                             |
| N           |    | 16 °C până la 32 °C                             |
| ST          |    | 16 °C până la 38 °C                             |
| T           |    | 16 °C până la 43 °C                             |
| SN-ST       |    | 10 °C până la 38 °C                             |
| SN-T        |    | 10 °C până la 43 °C                             |

## 1.6 Conformitate

Etanșeitatea circuitului de agent frigorific este verificată. Aparatul în stare montată respectă normele de siguranță admisibile precum și directivele corespunzătoare.

Pentru piața UE: Aparatul corespunde directivei 2014/53/UE.

Pentru piața GB: Aparatul corespunde Radio Equipment Regulations 2017 SI 2017 No. 1206.

Textul complet al declarației de conformitate UE este disponibil la următoarea adresă de internet: [www.Liebherr.com](http://www.Liebherr.com)

Compartimentul BioFresh îndeplinește condițiile impuse unui compartiment frigorific, conform DIN EN 62552:2020.

## 1.7 Substanțe SVHC în conformitate cu regulamentul REACH

La următorul link puteți verifica dacă aparatul dvs. conține substanțe SVHC în conformitate cu regulamentul REACH: [home.liebherr.com/de/deu/de/liebherr-leben/nachhaltigkeit/umwelt/scip/scip.html](https://home.liebherr.com/de/deu/de/liebherr-leben/nachhaltigkeit/umwelt/scip/scip.html)

## 1.8 Baza de date EPREL

Începând cu 1 martie 2021 informațiile referitoare la identificarea consumului de energie și cerințele pentru ecodesign se găsesc în baza de date a produselor (EPREL). Sub următorul link <https://eprel.ec.europa.eu/> ajungeți la baza de date a produselor. Aici vi se solicită introducerea identificatorului modelului. Identificarea modelului se găsește pe plăcuța de fabricație.

## 2 Instrucțiuni generale de siguranță

Păstrați cu grijă prezentele instrucțiuni de utilizare, astfel încât să le aveți la îndemână în orice moment.

Dacă retransmiteți aparatul, înmânați mai departe și instrucțiunile de utilizare la posesorul ulterior.

Pentru a utiliza aparatul conform prescripțiilor și în siguranță, citiți prezentele instrucțiuni de utilizare cu atenție înainte de utilizare. Urmați în permanență instrucțiunile, indicațiile de securitate și indicațiile de avertizare cuprinse în acestea. Acestea sunt importante, astfel încât să puteți instala și

exploata aparatul în siguranță și în stare impecabilă.

### Pericole pentru utilizator:

- Acest aparat poate fi utilizat de copiii, precum și de persoane cu deficiențe fizice, senzoriale sau mentale, sau care nu dispun de experiență sau cunoștințe, dacă sunt supravegheate sau au fost instruite cu privire la utilizarea aparatului în condiții de siguranță și înțeleg pericolele rezultate. Copiii nu trebuie să joace cu aparatul. Curățarea și întreținerea de către utilizator nu trebuie executate de către copii nesupravegheați. Copiii cu vârsta între 3-8 ani au permisiunea de a încărca și descărca aparatul. Copiii cu vârsta de sub 3 ani trebuie ținuti la distanță de aparat, dacă acesta nu este supravegheat în permanență.
- Priza trebuie să fie ușor accesibilă, pentru ca aparatul să poată fi deconectat rapid de la alimentarea electrică în caz de urgență. Ea trebuie să fie poziționată în afara zonei acoperite de partea posterioară a aparatului.
- Atunci când deconectați aparatul de la rețeaua electrică, apucați întotdeauna de ștecher. Nu trageți de cablu.
- În caz de defecțiune, scoateți ștecherul din priză sau deconectați siguranța.
- Nu deteriorați cablul de conectare la rețeaua electrică. Nu folosiți aparatul cu un cablu de conectare la rețea defect.
- Reparațiile și intervențiile asupra aparatului trebuie executate numai de către serviciul de asistență a clienților sau alt personal de specialitate cu calificare corespunzătoare.
- Montați, conectați și evacuați aparatul la deșeurile numai în conformitate cu indicațiile din manual.
- Utilizați aparatul numai în stare montată.
- Producătorul nu își asumă responsabilitatea pentru pagubele cauzate de racordarea defectuoasă a alimentării de la rețeaua de apă curentă.\*

### Pericol de incendiu:

- Agentul frigorific utilizat (specificații pe marca de fabricație) este ecologic, dar inflamabil. Agentul frigorific scurs se poate aprinde.
  - Nu deteriorați conductele circuitului de răcire.
  - Nu umblați cu surse de foc în interiorul aparatului.

## Instrucțiuni generale de siguranță

- Nu utilizați aparate electrice în interiorul aparatului (de exemplu aparate de curățare cu aburi, aparate de încălzire, aparate de preparare a înghețatei etc.).
- Dacă există scurgeri de agent de răcire: Îndepărtați orice flacără sau sursă de foc din apropierea locului de scurgere. Aerișiți bine încăperea. Anunțați serviciul de asistență a clienților.
- Nu depozitați în aparat substanțe explozive sau doze de spray cu substanțe inflamabile, ca de exemplu butan, propan, pentan etc. Dozele de spray respective pot fi recunoscute după conținutul sau simbolul flăcării imprimat pe acestea. Eventualele gaze degajate se pot aprinde din cauza componentelor electrice.
- Nu amplasați în apropierea aparatului lumânări aprinse, lămpi sau alte obiecte cu flacără deschisă, pentru a evita incendierea aparatului.
- Depozitați băuturile alcoolice sau alte recipiente care conțin alcool numai dacă sunt astupate etanș. Eventualul alcool degajat se poate aprinde din cauza componentelor electrice.

### Pericol de cădere și răsturnare:

- Nu utilizați soclurile, sertarele, ușile etc. pe post de treaptă sau ca punct de sprijin. Acest lucru este valabil în special pentru copii.

### Pericol de toxinfecție alimentară:

- Nu consumați alimentele depozitate peste termen.

### Pericol de degerare, senzații de amorțeală și dureri:

- Evitați contactul de prelungit al pielii cu suprafețe reci sau cu produse refrigerate/congelate sau luați măsuri de protecție, de ex. folosiți mănuși.

### Pericol de rănire și de deteriorare:

- Aburul fierbinte poate produce vătămări. Nu utilizați pentru dezghețare aparate electrice de încălzire sau curățare cu abur, flacără deschisă sau spray-uri dejivrante.
- Nu îndepărtați gheața cu obiecte ascuțite.

### Pericol de strivire:



Fig. 2

- Pe durata închiderii ușii, mențineți distanța față de ușă și nu interveniți.
- La deschiderea și închiderea ușii, nu introduceți mâna în balama. Degetele pot fi prinse.

### Pericol de deteriorare:

Dacă se închide ușa automat, pot fi deteriorate sertarele și șinele telescopice extinse.

- Împingeți complet în interior sertarele, înainte să se închidă automat ușa.
- Dacă sertarele au fost scoase: Împingeți complet în interior șinele telescopice, înainte să se închidă automat ușa.

### Simboluri pe aparat:



Simbolul se poate afla pe compresor. Acesta se referă la uleiul din compresor și atrage atenția asupra pericolului următor: În caz de ingerare și pătrundere în căile respiratorii poate provoca decesul. Această indicație are semnificație numai pentru reciclare. În regimul de funcționare normal nu există niciun pericol.





Simbolul se află la compresor și semnalează pericolul de substanțe inflamabile. Nu îndepărtați eticheta autocolantă.



Acesta sau o etichetă autocolantă similară se poate găsi pe partea din spate a aparatului. Aceasta indică faptul că există panouri de izolare în vid (VIP) sau panouri de perlit în ușă și/sau în carcasă. Această indicație are semnificație numai pentru reciclare. Nu îndepărtați eticheta autocolantă.

### Respectați indicațiile de avertizare și indicațiile suplimentare specifice din capitolele corespunzătoare:

|  |         |   |
|--|---------|---|
|  | PERICOL | marchează o situație de pericol imediat, care va cauza vătămări corporale grave sau mortale dacă nu este evitată. |
|--|---------|---|

|   |            |  |
|---|------------|--|
|  | AVERTIZARE | marchează o situație periculoasă, care ar putea cauza vătămări corporale grave sau mortale dacă nu este evitată. |
|  | PRECAUȚIE  | marchează o situație periculoasă, care ar putea cauza vătămări corporale ușoare sau medii dacă nu este evitată.  |
|   | ATENȚIE    | marchează o situație periculoasă, care ar putea cauza pagube materiale dacă nu este evitată.                     |
|   | Indicație  | marchează indicații importante și sfaturi utile.   |


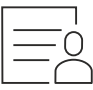
## 3 Modul de funcționare al display-ului Touch & Swipe

Operați aparatul dumneavoastră cu display-ul Touch & Swipe. Cu display-ul Touch & Swipe (în continuare denumit display) selectați funcțiile aparatului prin atingere sau glisare. Dacă nu executați nicio acțiune pe display timp de 10 secunde, afișajul sare fie la meniul de rang superior sau direct înapoi la afișajul de status.

### 3.1 Navigarea și explicitarea simbolurilor

În figuri sunt utilizate diferite simboluri pentru navigarea cu display-ul. Următorul tabel descrie aceste simboluri.

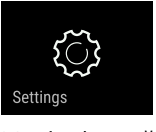
| Simbol   | Descriere  |
|--|--|
|  | <b>Atingeți scurt display-ul:</b><br>Activați/dezactivați funcția.<br>Confirmați selecția.<br>Deschideți submeniul.                    |
|  | <b>Atingeți display-ul cu o indicare a timpului indicată (de ex. timp de 3 secunde):</b><br>Activați/dezactivați funcția sau valoarea. |
|  | <b>Glisați spre dreapta sau spre stânga:</b><br>Navigați în meniu.   |
|  | <b>Atingeți scurt simbolul Înapoi:</b><br>Săriți înapoi un nivel de meniu.   |
|  | <b>Atingeți simbolul Înapoi timp de 3 secunde:</b><br>Săriți înapoi la afișajul de status.   |
|  | <b>Săgeată cu ceas:</b><br>Durează mai mult de 10 secunde, până când apare următorul afișaj pe display.                                |
|  | <b>Săgeată cu indicarea timpului:</b><br>Durează timpul indicat, până când apare următorul afișaj pe display.                          |

| Simbol  | Descriere   |
|---|---|
|  | <b>Simbolul "Deschidere meniu de setări":</b><br>Navigați la meniul de setări și deschideți-l.<br>Dacă este necesar: Navigați în meniul de setări la funcția dorită.<br>(vezi 3.2.1 Deschidere meniu de setări) |
|  | <b>Deschideți simbolul "Meniu extins":</b><br>Navigați la meniul extins și deschideți-l.<br>Dacă este necesar: Navigați în meniul extins la funcția dorită.<br>(vezi 3.2.2 Deschidere meniu extins)             |
| Nicio acțiune într-un interval de 10 secunde                                      | Dacă nu executați nicio acțiune pe display timp de 10 secunde, afișajul sare fie la meniul de rang superior sau direct înapoi la afișajul de status.  |
| Deschideți ușa și închideți-o din nou.  | Dacă deschideți și închideți din nou ușa, afișajul sare direct înapoi la afișajul de status.  |

Observație: Figurile display-ului sunt reprezentate cu noțiuni în engleză.

### 3.2 Meniuri

Funcțiile aparatului sunt distribuite în meniuri diferite:

| Meniu   | Descriere   |
|---|---|
| Meniu principal   | Dacă conectați aparatul, vă aflați automat în meniul principal.<br>De aici navigați la cele mai importante funcții ale aparatului, la meniul de setări și la meniul extins. |
|  Meniu de setări | Meniul de setări conține funcții suplimentare ale aparatului pentru setarea aparatului dumneavoastră.   |
| Meniul extins   | Meniul extins conține funcții speciale ale aparatului pentru setarea aparatului dumneavoastră. Accesul la meniul extins este protejat prin codul numeric <b>1 5 1</b> .     |

#### 3.2.1 Deschidere meniu de setări

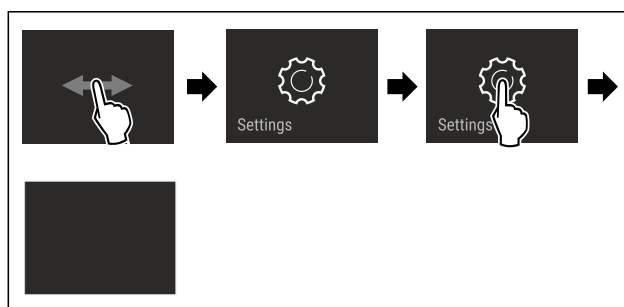


Fig. 3 Reprezentare exemplificatoare

- ▶ Executați pașii de acțiune conform figurii.
- ▷ Meniul de setare este deschis.
- ▶ Dacă este necesar: Navigați la funcția dorită.

# Punere în funcțiune

## 3.2.2 Deschidere meniu extins



Fig. 4

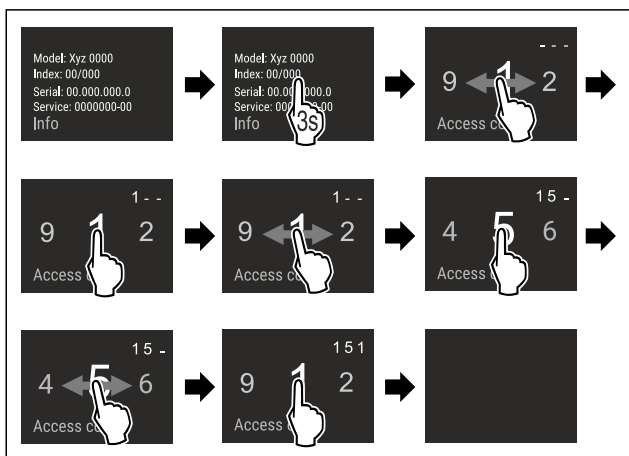


Fig. 5 Reprezentare exemplificatoare, accesul cu codul numeric **151**

- ▶ Executați pașii de acțiune conform figurii.
- ▷ Meniul extins este deschis.
- ▶ Dacă este necesar: Navigați la funcția dorită.

## 3.3 Mod de repaus

Dacă nu atingeți display-ul timp de 1 minut, acesta trece în modul de repaus. În modul de repaus este atenuată luminozitatea afișajului.

### 3.3.1 Încheiere mod de repaus

- ▶ Atingeți scurt display-ul cu degetul.
- ▷ Modul de repaus este încheiat.

## 4 Punere în funcțiune

### 4.1 Pornirea aparatului (prima punere în funcțiune)

Asigurați-vă că sunt îndeplinite următoarele condiții necesare:

- Aparatul este montat și racordat corespunzător instrucțiunilor de montaj.
- Toate benzile adezive, foliile adezive și de protecție, precum și siguranțele de transport din și de la aparat sunt îndepărtate.
- Toate inserturile publicitare din sertare sunt extrase.
- Modul de funcționare al display-ului Touch & Swipe este cunoscut. (vezi 3 Modul de funcționare al display-ului Touch & Swipe)

**Conectați aparatul prin intermediul display-ului Touch & Swipe:**

- ▶ Dacă display-ul este în modul de repaus: Atingeți scurt display-ul.
- ▶ Executați pașii de acțiune conform figurii.

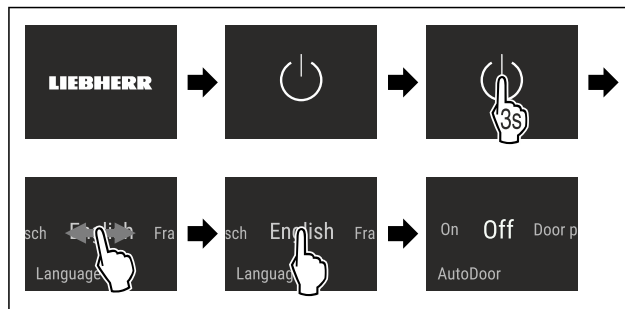


Fig. 6 Reprezentare exemplificatoare

- ▶ Activați AutoDoor. (vezi AutoDoor)

-sau-

- ▶ Nu activați AutoDoor.

### Indicație

Dacă nu activați AutoDoor, puteți să deschideți sau să închideți ușa întotdeauna cu mâna.

- ▷ Apare afișajul de status.
- ▷ Aparatul se răcește la temperatura țintă setată din fabricație.
- ▷ Aparatul pornește în modul demo (apare afișajul de status cu DEMO): Dacă aparatul pornește în modul demo, puteți dezactiva modul demo în interval de 5 minute. (vezi Mod demo)

### Informații suplimentare:

- Puneți în funcțiune InfinitySpring. (vezi 4.2 Punere în funcțiune InfinitySpring\*) \*
- Puneți în funcțiune HydroBreeze. (vezi 4.3 Punere în funcțiune HydroBreeze)
- Puneți în funcțiune SmartDevice. (vezi 1.4 SmartDevice) și (vezi WLAN)

### Indicație

Producătorul recomandă:

- ▶ Așezarea produselor alimentare: Așteptați aproximativ 6 ore, până când este atinsă temperatura setată.
- ▶ Depozitați **produsele de congelat** la -18 °C sau la temperaturi mai scăzute.\*
- ▶ Respectați indicațiile privind depozitarea. (vezi 5.1 Indicații privind depozitarea)

### Indicație

Puteți obține accesoriile din Liebherr-Hausgeräte-Shop la [home.liebherr.com/shop/de/deu/zubehor.html](http://home.liebherr.com/shop/de/deu/zubehor.html).

## 4.2 Punere în funcțiune InfinitySpring\*

Dacă este dotat aparatul dumneavoastră cu un InfinitySpring, **înainte de prima folosire** trebuie să aerisiți sistemul de apă pentru InfinitySpring și curățați InfinitySpring.

Asigurați-vă că sunt îndeplinite următoarele condiții necesare:

- Racordul de apă este stabilit. Vezi Installation Guide sau manualul de montaj.
- Rezervorul de apă este introdus. Vezi Installation Guide sau manualul de montaj.
- Filtrul de apă este introdus. Vezi Installation Guide sau manualul de montaj.\*
- Aparatul este complet montat și racordat.

### 4.2.1 Aerisirea sistemului de apă

- ▶ Deschideți ușa aparatului.
- ▶ Apăsați paharul contra părții inferioare a dozatorului InfinitySpring.
- ▷ Partea superioară se deplasează în afară și iese aer sau curge apă în pahar.



- ▶ Continuați procesul până când apa curge cu jet uniform în pahar.
- ▷ Sistemul de apă este aerisit.

## 4.2.2 Curățarea InfinitySpring

(vezi 9.7.4 Curățarea InfinitySpring \*)

## 4.3 Punere în funcțiune HydroBreeze

Dacă este dotat aparatul dumneavoastră cu un HydroBreeze, **înainte de prima folosire** trebuie să curățați HydroBreeze.

Asigurați-vă că sunt îndeplinite următoarele condiții necesare:

- Aparatul este complet montat și racordat.
- ▶ Curățați HydroBreeze. (vezi 9.7.5 Curățarea HydroBreeze)
- ▶ Umpleți rezervorul de apă. (vezi 8.12.1 Umplerea rezervorului de apă)
- ▶ Activați HydroBreeze. (vezi HydroBreeze)

## 5 Depozitare

### 5.1 Indicații privind depozitarea



#### AVERTIZARE

Pericol de incendiu

- ▶ Nu utilizați aparate electrice în spațiul de alimente al aparatului, dacă nu au fost recomandate de producător.

#### Indicație

Consumul de energie crește și puterea de răcire scade atunci când ventilația nu este suficientă.

- ▶ Mențineți întotdeauna libere fanțele.

Respectați următoarele prescripții referitoare la depozitare:

- Mențineți libere fanțele pentru aer de la ventilator.
- În compartimentul de congelare: Ambalați bine alimentele.\*
- Ambalați sau acoperiți alimentele care preiau sau degajă ușor miros sau aromă în recipiente închise.
- Ambalați carnea crudă sau peștele crud în recipiente curate, închise. Acest lucru împiedică carnea sau peștele să atingă alte alimente sau să se scurgă pe acestea.
- Păstrați lichidele în recipiente închise.
- Depozitați alimentele la distanță unele de altele, astfel încât aerul să circule bine.
- Depozitați alimentele corespunzător indicațiilor de pe ambalaj.
- Respectați întotdeauna termenul de valabilitate specificat pe ambalaj.

#### Indicație

Nerespectarea acestor prevederi poate conduce la alterarea alimentelor.

## 5.2 Frigider

Prin circulația aerului în aparat se formează diferite zone de temperatură. Diferitele zone de temperatură se găsesc în vederea de ansamblu a aparatului și dotărilor. (vezi 1.2 Vedere de ansamblu a aparatului și dotărilor)

### 5.2.1 Disponerea alimentelor

- ▶ Zona superioară și zona ușii: Depozitați unt, brânză, conserve și tuburi.

- ▶ Zona de temperatură cea mai rece: Depozitați alimente perisabile, precum mâncăruri.

## 5.3 BioFresh

Compartimentul BioFresh prelungește perioada de depozitare pentru câteva alimente proaspete decât în cazul răcirii obișnuite.

#### Indicație

Dacă temperaturile scad sub 0 °C, alimentele pot îngheța.

- ▶ Depozitați legume sensibile la frig cum ar fi castraveți, vinete și dovlecei, precum și fructe tropicale sensibile la frig în frigider.

### 5.3.1 Fruit & Vegetable-Safe

În acest compartiment se menține un climat de depozitare apropiat de 0 °C. Capacul etanș asigură o umiditate permanentă a aerului. Acest climat de depozitare este adecvat pentru depozitarea alimentelor neambalate cu umiditate proprie ridicată (de ex. salată, legume, fructe).

Umiditatea aerului din compartiment depinde de conținutul de umiditate al produselor introduse și de frecvența de deschidere a compartimentului. Puteți regla umiditatea aerului. (vezi 8.11 Reglarea umidității)

#### Disponerea alimentelor

- ▶ Depozitați fructe și legume neambalate.  
Dacă umiditatea aerului este prea ridicată:
- ▶ Reglați umiditatea aerului. (vezi 8.11 Reglarea umidității)

### 5.3.2 Meat & Dairy-Safe

În acest compartiment se menține un climat de depozitare apropiat de 0 °C. Acest climat de depozitare este adecvat pentru alimente sensibile (de ex. produse lactate, carne, pește, mezeleri).

#### Disponerea alimentelor

- ▶ Depozitați alimente uscate sau ambalate.

## 5.4 \*\*\*\*-Compartiment de congelare\*

Aici se setează la -18 °C o climă de depozitare uscată, înghețată. Climatul de depozitare înghețat este adecvat pentru depozitarea alimentelor congelate și produselor congelate timp de câteva luni, pentru producerea cuburilor de gheață sau pentru congelarea alimentelor proaspete.

Temperatura aerului din compartimentul de congelare, măsurată cu termometrul sau cu alte aparate de măsură, poate oscila. Fluctuațiile de temperatură sunt mai mari într-un compartiment de congelare pe jumătate plin sau gol și este posibil să se atingă temperaturi mai mari de -18 °C.

### 5.4.1 Congelarea alimentelor

Într-un interval de 24 ore puteți congela o cantitate maximă de alimente proaspete egală cu cea indicată pe plăcuța de fabricație (vezi 10.5 Plăcuță de fabricație) la rubrica „Capacitate de congelare ... kg/24h”.

Pentru a congela rapid și complet alimentele, respectați următoarele cantități pe pachet:

- Fructe și legume, până la 1 kg
- Carne, până la 2,5 kg

# Depozitare

## Disponerea alimentelor



### PRECAUȚIE

Pericol de accidentare din cauza cioburilor de sticlă! Sticlele și dozele cu băuturi se pot sparge dacă îngheață. Acest lucru este valabil în special pentru băuturile carbogazoase.

► Nu congelați sticle și doze cu băuturi!

► Depozitați alimentele ambalate în compartimentul de congelare, astfel încât acestea să fie în contact cu baza sau pereții laterali ai acestuia.

## Dezghețarea alimentelor



### AVERTIZARE

Pericol de toxiinfecție alimentară!

► Nu recongelați niciodată alimentele dezghețate.

► Prelucrați alimentele dezghețate cât mai repede posibil.

Puteți dezgheța alimente în diferite moduri:

- în frigider
  - în cuptorul cu microunde
  - în cuptor/cuptor cu aer cald
  - la temperatura camerei
- Scoateți numai câte alimente sunt necesare.

## 5.5 Intervale de depozitare

Perioadele de depozitare indicate reprezintă valori orientative.

În cazul alimentelor cu termenul de garanție specificat este valabilă întotdeauna data indicată pe ambalaj.

### 5.5.1 Frigider

Este valabil termenul de valabilitate specificat pe ambalaj.

### 5.5.2 BioFresh

| Valori orientative pentru durata depozitării în Meat & Dairy-Safe |         |                  |
|---|---------|------------------|
| Unt   | la 1 °C | până la 90 zile  |
| Cașcaval  | la 1 °C | până la 110 zile |
| Lapte   | la 1 °C | până la 12 zile  |
| Mezeluri, feliate   | la 1 °C | până la 8 zile   |
| Carne de pasăre   | la 1 °C | până la 6 zile   |
| Carne de porc   | la 1 °C | până la 6 zile   |
| Carne de vită   | la 1 °C | până la 6 zile   |
| Vânat   | la 1 °C | până la 6 zile   |

### Indicație

► Aveți în vedere că alimentele bogate în albumină se alterează mai rapid. Aceasta înseamnă că moluștele și crustaceele se alterează mai repede decât peștele, iar peștele se alterează mai repede decât carnea.

| Valori orientative pentru durata depozitării în Fruit & Vegetable-Safe |         |                 |
|--|---------|-----------------|
| <b>Legume, salată</b>  |         |                 |
| Anghinare  | la 1 °C | până la 14 zile |
| Țelină   | la 1 °C | până la 28 zile |

| Valori orientative pentru durata depozitării în Fruit & Vegetable-Safe |         |                  |
|--|---------|------------------|
| Conopidă   | la 1 °C | până la 21 zile  |
| Brocoli  | la 1 °C | până la 13 zile  |
| Cicoare  | la 1 °C | până la 27 zile  |
| Fetică   | la 1 °C | până la 19 zile  |
| Mazăre   | la 1 °C | până la 14 zile  |
| Varză verde  | la 1 °C | până la 14 zile  |
| Morcovi  | la 1 °C | până la 80 zile  |
| Usturoi  | la 1 °C | până la 160 zile |
| Gulie  | la 1 °C | până la 14 zile  |
| Salată cu căpățână   | la 1 °C | până la 13 zile  |
| Verdețuri  | la 1 °C | până la 13 zile  |
| Praz   | la 1 °C | până la 29 zile  |
| Ciuperci   | la 1 °C | până la 7 zile   |
| Ridichi de lună  | la 1 °C | până la 10 zile  |
| Varză de Bruxelles   | la 1 °C | până la 20 zile  |
| Sparanghel   | la 1 °C | până la 18 zile  |
| Spanac   | la 1 °C | până la 13 zile  |
| Varză creță  | la 1 °C | până la 20 zile  |

### Fructe

|                    |         |                  |
|--------------------|---------|------------------|
| Caise              | la 1 °C | până la 13 zile  |
| Mere               | la 1 °C | până la 80 zile  |
| Pere               | la 1 °C | până la 55 zile  |
| Mure               | la 1 °C | până la 3 zile   |
| Curmale            | la 1 °C | până la 180 zile |
| Căpșuni            | la 1 °C | până la 7 zile   |
| Smochine           | la 1 °C | până la 7 zile   |
| Afine              | la 1 °C | până la 9 zile   |
| Zmeură             | la 1 °C | până la 3 zile   |
| Coacăze            | la 1 °C | până la 7 zile   |
| Cireșe, dulci      | la 1 °C | până la 14 zile  |
| Kiwi               | la 1 °C | până la 80 zile  |
| Piersici           | la 1 °C | până la 13 zile  |
| Prune              | la 1 °C | până la 20 zile  |
| Merișoare de munte | la 1 °C | până la 60 zile  |
| Rubarbă            | la 1 °C | până la 13 zile  |
| Agrișe             | la 1 °C | până la 13 zile  |
| Struguri           | la 1 °C | până la 29 zile  |

### 5.5.3 Compartiment de congelare\*

| Valori orientative pentru durata depozitării alimentelor proaspete |           |                  |  |
|--|-----------|------------------|--|
| Înghețată  | la -18 °C | 2 până la 6 luni |  |
| Mezeluri, șuncă  | la -18 °C | 2 până la 3 luni |  |
| Pâine, produse de panificație                                      | la -18 °C | 2 până la 6 luni |  |

| Valori orientative pentru durata depozitării alimentelor proaspete |           |                   |
|--|-----------|-------------------|
| Vânat, carne de porc   | la -18 °C | 6 până la 9 luni  |
| Pește, gras  | la -18 °C | 2 până la 6 luni  |
| Pește, slab  | la -18 °C | 6 până la 8 luni  |
| Brânză   | la -18 °C | 2 până la 6 luni  |
| Carne de pasăre, carne de vită                                     | la -18 °C | 6 până la 12 luni |
| Legume, fructe   | la -18 °C | 6 până la 12 luni |

## 6 Economisirea energiei

- Aveți grijă să fie asigurate întotdeauna o ventilație și o aerisire corespunzătoare. Nu acoperiți orificiile, respectiv grilajele de ventilație.
- Mențineți întotdeauna liberă fanta de ventilație.
- Nu instalați aparatul în lumina directă a soarelui sau lângă un aparat de încălzire sau similar.
- Dacă amplasați aparatul direct lângă un cuptor, consumul de energie poate crește ușor. Acest lucru depinde de durata și de intensitatea utilizării cuptorului.
- Consumul de energie depinde de condițiile de amplasare, de ex. de temperatura mediului ambiant (vezi 1.5 Domeniul de utilizare a aparatului) . La o mai ridicată a mediului, consumul de energie se poate mări.
- Deschideți aparatul cât mai puțin timp posibil.
- Cu cât temperatura reglată este mai scăzută, cu atât mai mare va fi consumul de energie.
- Sortați alimentele: [home.liebherr.com/food](http://home.liebherr.com/food).
- Păstrați toate alimentele bine ambalate și acoperite. Se evită formarea de chiciură.
- Scoateți alimentele numai pentru perioada strict necesară, pentru a evita încălzirea excesivă a acestora.
- Introducerea alimentelor calde: lăsați-le mai întâi să se răcească până la temperatura camerei.
- Dezghețarea produselor congelate în frigider.\*
- Atunci când în aparat există un start gros de brumă: Dezghețați aparatul.\*
- În cazul unor perioade de concediu mai lungi, utilizați HolidayMode (vezi HolidayMode) .

## 7 Deservire

### 7.1 Elementele de operare și de afișare

#### 7.1.1 Afișaj de status

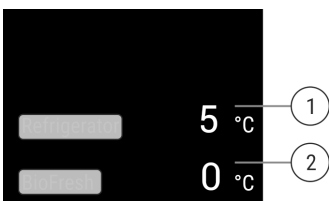


Fig. 7 Afișajul de status arată temperatura reală.

- (1) Indicator de temperatură frigider      (2) Afișajul pentru temperatură BioFresh

Afișajul de status arată temperatura reală și este afișajul de ieșire. De acolo se realizează navigarea la funcții și setări.

#### 7.1.2 Simboluri de afișare

Simbolurile de afișare oferă informații despre starea actuală a aparatului.

| Simbol | Starea aparatului  |
|--------|--|
|        | <b>Standby</b><br>Aparatul sau zona de temperatură este deconectată.   |
|        | <b>Numărul care pulsează</b><br>Aparatul funcționează. Temperatura pulsează până când este atinsă valoarea setată. |
|        |  |
|        | <b>Simbol care pulsează</b><br>Aparatul funcționează. Este efectuată setarea.                                      |
|        |  |

## 7.2 Funcțiile aparatului

### 7.2.1 Indicații referitoare la funcțiile aparatului

Funcțiile aparatului sunt setate din fabricație, astfel încât aparatul dumneavoastră să fie complet funcțional.

Înainte să modificați, activați sau dezactivați funcțiile aparatului asigurați-vă că sunt îndeplinite următoarele condiții necesare:

- Ați citit și înțeles descrierile referitoare la modul de funcționare al display-ului. (vezi 3 Modul de funcționare al display-ului Touch & Swipe)
- V-ați familiarizat cu elementele de operare și afișare ale aparatului dumneavoastră.

### Oprirea și pornirea aparatului

Această funcție permite oprirea și pornirea întregului aparat.

#### Oprirea aparatului

Dacă deconectați aparatul, setările pe care le-ați făcut anterior sunt salvate.

Asigurați-vă că sunt îndeplinite următoarele condiții necesare:

- Instrucțiunile de lucru (vezi 11 Scoaterea din funcțiune) sunt executate.



Fig. 8

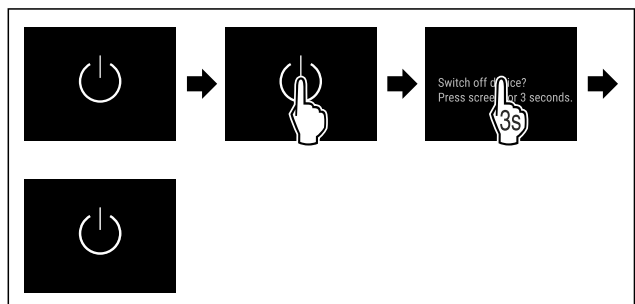


Fig. 9

- ▶ Executați pașii de acțiune conform figurii.
- ▷ Aparatul este oprit.
- ▷ Simbolul Standby apare pe display.
- ▷ Display-ul devine negru.

# Deservire

## Pornirea aparatului

- ▶ Dacă display-ul se află pe modul de repaus:
  - ▶ Atingeți scurt display-ul.

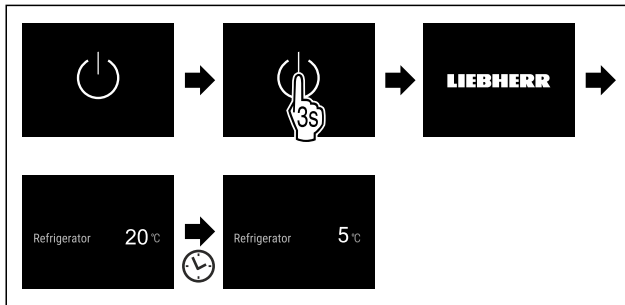


Fig. 10 Reprezentare exemplificatoare

- ▶ Executați pașii de acțiune conform figurii.
- ▶ Dacă aparatul pornește în modul demo:
  - ▶ Dezactivați modul demo. (vezi Dezactivarea modului demo)
- ▷ Aparatul este pornit.
- ▷ Setările efectuate anterior sunt restabilite.
- ▷ Aparatul se răcește la temperatura țintă setată.



## WLAN

Cu această funcție conectați aparatul cu WLAN. Apoi puteți opera prin aplicația SmartDevice de pe un echipament terminal mobil. Cu această funcție puteți separa sau reseta din nou conexiunea WLAN.

Informații suplimentare privind SmartDevice: (vezi 1.4 SmartDevice)

## Indicație

În următoarele țări nu este disponibilă funcția SmartDevice: Rusia, Belarus, Kazahstan.

## Stabilirea conexiunii WLAN pentru prima dată

Asigurați-vă că sunt îndeplinite următoarele condiții necesare:

- Aplicația SmartDevice este instalată (a se vedea [apps.home.liebherr.com](https://apps.home.liebherr.com)).
- Înregistrarea în aplicația SmartDevice este încheiată.



Fig. 11

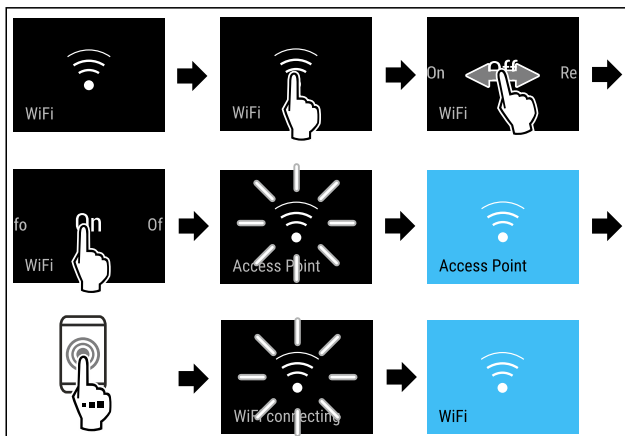


Fig. 12

- ▶ Executați pașii de acțiune conform figurii.
- ▷ Conexiunea este stabilită.

## Separarea conexiunii WLAN



Fig. 13

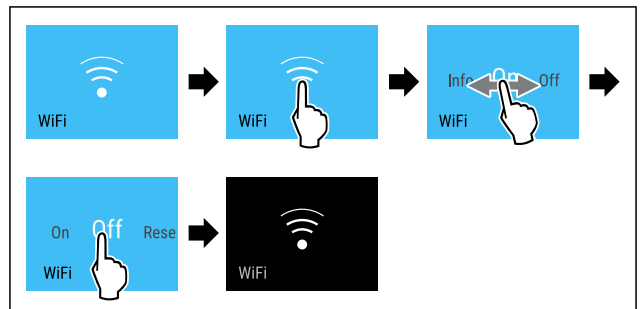


Fig. 14

- ▶ Executați pașii de acțiune conform figurii.
- ▷ Conexiunea este separată.

## Resetarea conexiunii WLAN



Fig. 15

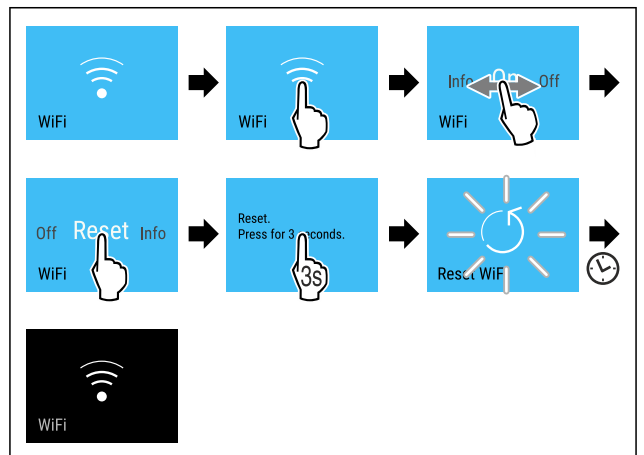


Fig. 16

- ▶ Executați pașii de acțiune conform figurii.
- ▷ Conexiunea WLAN și alte setări WLAN sunt resetate la setarea din fabricație.

## Afișarea informațiilor referitoare la conexiunea WLAN

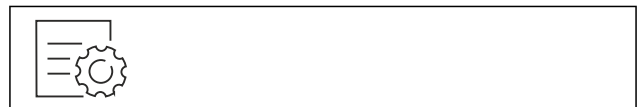


Fig. 17

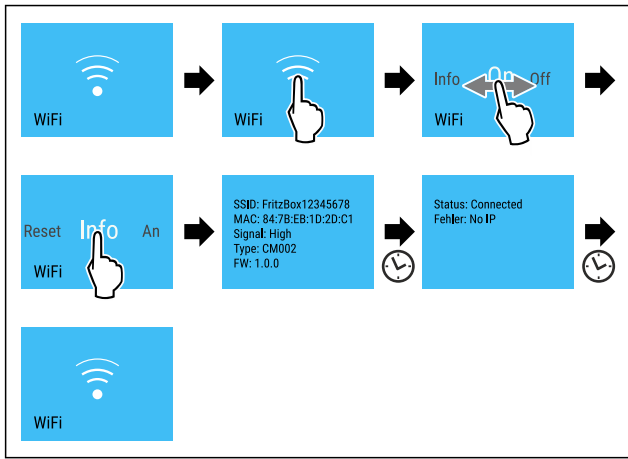


Fig. 18

▶ Executați pașii de acțiune conform figurii.

## 5 °C Temperatură

Cu această funcție setați temperatura.

Temperatura depinde de următorii factori:

- Frecvența deschiderii ușii
- Durata deschiderii ușii
- Temperatura ambientală de la locația de montare
- Tipul, temperatura și cantitatea alimentelor

| Zona de temperatură | Temperatura setată din fabricație | Setare recomandată               |
|---------------------|-----------------------------------|----------------------------------|
| 5 °C Frigider       | 5 °C                              | 4 °C                             |
| 0 °C BioFresh       | 0 °C                              | B-Value (vezi BioFresh B-Value ) |

### Setarea temperaturii în frigider

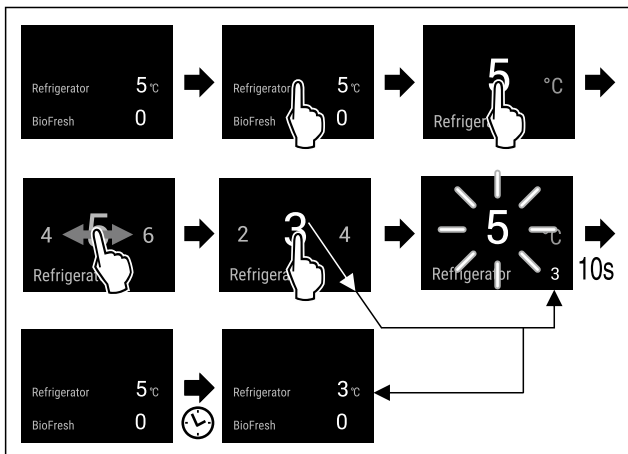


Fig. 19 Reprezentare exemplificatoare

▶ Executați pașii de acțiune conform figurii.

▷ Temperatura este setată.

### Setarea temperaturii în BioFresh

Setați temperatura de la **BioFresh B-Value**. (vezi BioFresh B-Value )

## °C/°F Unitate de temperatură

Cu această funcție setați unitatea de temperatură. Puteți seta unitatea de temperatură ca grade Celsius sau grade Fahrenheit.

### Setarea unității de temperatură

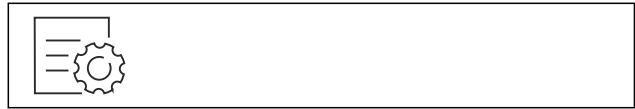


Fig. 20

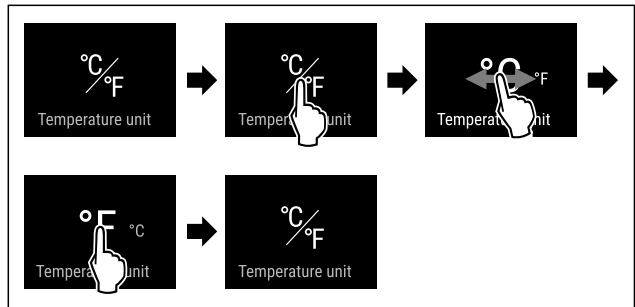


Fig. 21 Reprezentare exemplificatoare: Schimbați de la grade Celsius la grade Fahrenheit.

▶ Executați pașii de acțiune conform figurii.

▷ Unitatea de temperatură este setată.

## B5 BioFresh B-Value

Cu această funcție setați BioFresh B-Value. Cu BioFresh B-Value puteți seta BioFresh puțin mai cald sau mai rece dacă acest lucru este necesare din cauza temperaturii ambiante mai ridicate sau mai scăzute. BioFresh B-Value este setat la livrarea de la furnizor pe valoarea B5. Dacă modificați B-Value, respectați tabelul următor:

| Valoare | Descriere   |
|---------|---|
| B1      | Temperatura cea mai scăzută   |
| B1-B4   | Temperatura poate scădea sub 0 °C, astfel încât produsele alimentare să poată îngheța ușor. |
| B5      | Temperatură prestabilită  |
| B9      | Temperatură cea mai înaltă  |

### Setare BioFresh B-Value

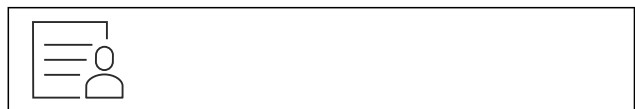


Fig. 22

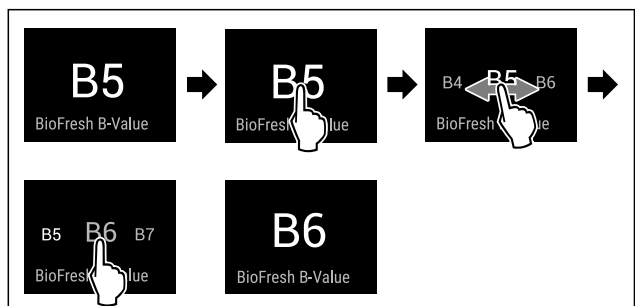


Fig. 23 Reprezentare exemplificatoare: Schimbați de la B5 la B6.

▶ Executați pașii de acțiune conform figurii.

# Deservire

- ▷ BioFresh B-Value este setat.
- ▷ Afișajul de status afișează temperatura țintă.

## D1 D-Value

D-Value este presetată pentru aparatul dumneavoastră și modificarea sa nu este permisă.

## AutoDoor

Cu această funcție activați și configurați AutoDoor la punerea în funcțiune a aparatului sau la un moment ulterior. Dacă ați activat și configurat deja AutoDoor, atunci dezactivați AutoDoor cu această funcție. Cu această funcție configurați totodată unghiul de deschidere a ușii.

Dacă activați AutoDoor, puteți să deschideți ușa în diferite moduri:

- prin semnal de ciocănit
- prin smartphone
- prin comandă vocală

### Indicație

Dacă nu activați AutoDoor, puteți să deschideți sau să închideți ușa întotdeauna cu mâna.

Dacă este activă funcția, aparatul funcționează cu o putere mai mare. Astfel zgomotele de lucru ale aparatului pot fi mai puternice provizoriu și se mărește consumul de energie.



### Activarea și configurarea AutoDoor pentru prima oară

Activați și configurați AutoDoor pentru prima oară fie direct la **punerea în funcțiune** a aparatului sau la un moment ulterior.

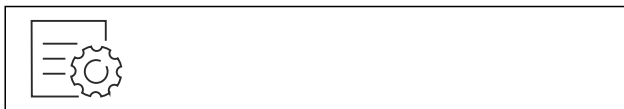


Fig. 24

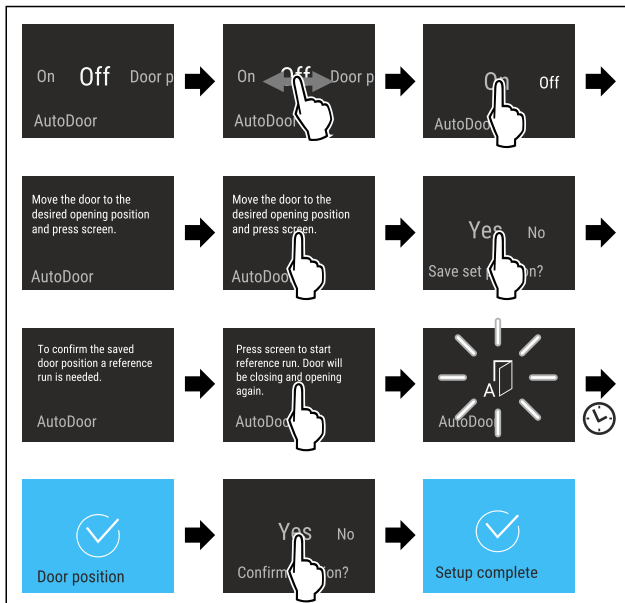


Fig. 25

- ▶ Executați pașii de acțiune conform figurii, până când sunteți solicitat pe display, să mișcați ușa până la poziția dorită.

- ▶ Configurarea unghiului de deschidere a ușii: Deschideți ușa cel puțin 70°.
- ▶ Asigurați-vă că ușa nu atinge mobila sau pereții învecinați.
- ▶ Confirmarea unghiului de deschidere a ușii: Atingeți scurt display-ul scurt după reprezentare.
- ▶ Salvați unghiul de deschidere a ușii: Confirmați mesajul de pe display după reprezentare.



### PRECAUȚIE

Pericol de vătămare cauzat de deschiderea și închiderea automată a ușii!

- ▶ Mențineți liberă zona de deschidere a ușii.
- ▶ Nu interveniți cu mâna în balama.
- ▶ Nu blocați ușa.

### ATENȚIE

Deteriorarea sertarelor și șinelor telescopice prin închiderea automată a ușii!

- ▶ Înainte de închiderea ușii: Împingeți complet în interior sertarele.
- ▶ Înainte de închiderea ușii a fost extras un sertar: Împingeți complet în interior șinele telescopice.



Fig. 26

Pentru a regla unghiul de deschidere a ușii, aparatul trebuie să execute o cursă de referință a ușii.

- ▶ Pornirea cursei de referință: Atingeți scurt display-ul scurt după reprezentare.
- ▷ Cursa de referință pornește.
- ▷ Simbolul AutoDoor se aprinde intermitent.
- ▷ Dacă cursa de referință s-a realizat în mod reușit: Display-ul devine albastru timp de 2 secunde.
- ▷ Se emite semnalul sonor de confirmare.
- ▶ Confirmați mesajul de pe display după reprezentare.
- ▷ Display-ul devine albastru.
- ▷ Se emite semnalul sonor de confirmare.
- ▷ Configurația AutoDoor s-a încheiat.
- ▷ Ușa poate fi deschisă prin semnal de ciocănit.



### Activarea și dezactivarea AutoDoor

Ați activat și configurat deja AutoDoor. Doriți să dezactivați și să activați AutoDoor.

### Dezactivare AutoDoor



Fig. 27

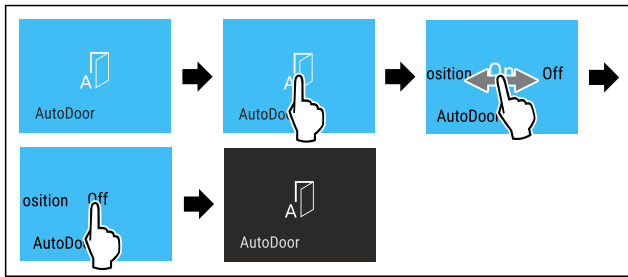


Fig. 28

- ▶ Executați pașii de acțiune conform figurii.
- ▷ AutoDoor este dezactivat.
- ▷ Ușa poate fi deschisă cu mâna.

**AutoDoor activare**



Fig. 29

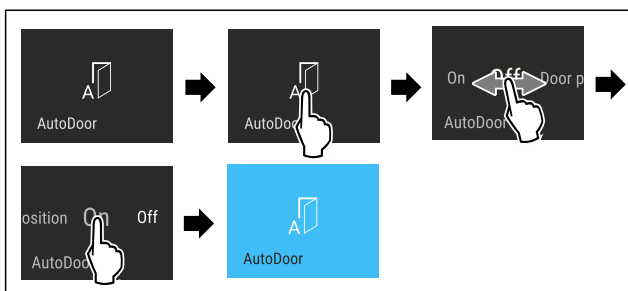


Fig. 30

- ▶ Executați pașii de acțiune conform figurii.
- ▷ AutoDoor este activat.
- ▷ Ușa poate fi deschisă prin semnal de ciocănit.
- ▷ Unghiul de deschidere a ușii reglat în prealabil este salvat în continuare.

**Modificarea unghiului de deschidere a ușii**

Ați configurat deja un unghi de deschidere a ușii și doriți să modificați unghiul de deschidere a ușii.



Fig. 31

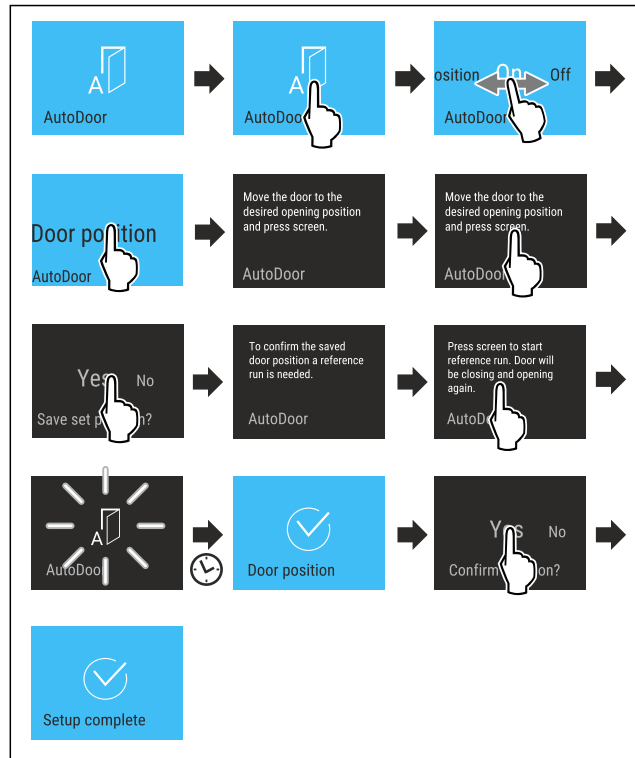


Fig. 32

- ▶ Executați pașii de acțiune conform figurii, până când sunteți solicitat pe display, să mișcați ușa până la poziția dorită.
- ▶ Configurarea unghiului de deschidere a ușii: Deschideți ușa cel puțin 70°.
- ▶ Asigurați-vă că ușa nu atinge mobila sau pereții învecinați.
- ▶ Confirmarea unghiului de deschidere a ușii: Atingeți scurt display-ul scurt după reprezentare.
- ▶ Salvați unghiul de deschidere a ușii: Confirmați mesajul de pe display după reprezentare.



**PRECAUȚIE**

Pericol de vătămare cauzat de deschiderea și închiderea automată a ușii!

- ▶ Mențineți liberă zona de deschidere a ușii.
- ▶ Nu interveniți cu mâna în balama.
- ▶ Nu blocați ușa.

**ATENȚIE**

Deteriorarea sertarelor și șinelor telescopice prin închiderea automată a ușii!

- ▶ Înainte de închiderea ușii: Împingeți complet în interior sertarele.
- ▶ Înainte de închiderea ușii a fost extras un sertar: Împingeți complet în interior șinele telescopice.



Fig. 33

Pentru a regla unghiul de deschidere a ușii, aparatul trebuie să execute o cursă de referință a ușii.

- ▶ Pornirea cursei de referință: Atingeți scurt display-ul scurt după reprezentare.
- ▷ Cursa de referință pornește.
- ▷ Simbolul AutoDoor se aprinde intermitent.
- ▷ Dacă cursa de referință s-a realizat în mod reușit: Display-ul devine albastru timp de 2 secunde.
- ▷ Se emite semnalul sonor de confirmare.
- ▶ Confirmați mesajul de pe display după reprezentare.
- ▷ Display-ul devine albastru.
- ▷ Se emite semnalul sonor de confirmare.
- ▷ Unghiul de deschidere a ușii este configurat.



### Setarea sensibilității semnalului pentru ciocănit

Puteți seta sensibilitatea senzorului pentru ciocănit cu ajutorul unui comutator Fig. 34 (I). Întrerupătorul se află pe partea balamalei, în treimea inferioară a ușii.

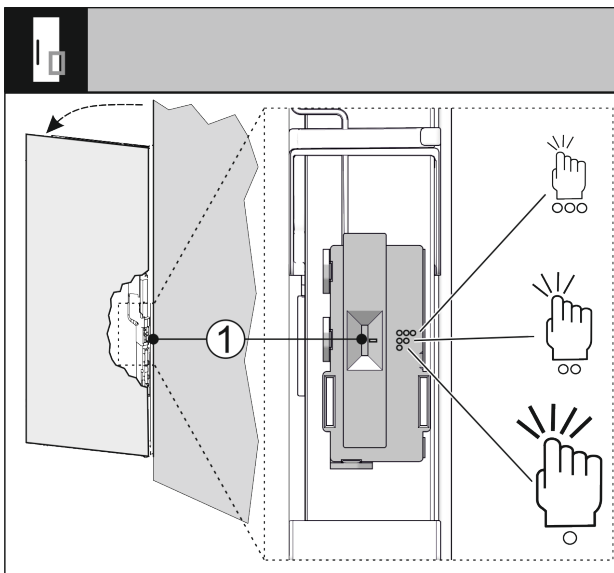


Fig. 34

| Poziția comutatorului | Simbol | Semnificație   |
|-----------------------|--------|--|
| Sus                   | ○○○    | Sensibilitate ridicată, este suficient ciocănitul ușor.                                    |
| Mijloc                | ○○     | Sensibilitate medie, este nevoie de mai puține ciocănituri. Acest reglaj este prestabilit. |

| Poziția comutatorului | Simbol | Semnificație   |
|-----------------------|--------|--|
| Jos                   | ○      | Sensibilă scăzută, este necesară un ciocănit puternic. |

- ▶ Glisați comutatorul Fig. 34 (I) în poziția dorită.
- ▷ Sensibilitatea este setată.



### Utilizarea AutoDoor cu smartphone-ul

Doriți să utilizați smartphone-ul pentru deschidere și închidere.

- ▶ Activați și configurați AutoDoor. (vezi Activarea și configurarea AutoDoor pentru prima oară)
- ▶ Instalați aplicația SmartDevice pe smartphone.
- ▶ Stabiliți legătura WLAN la aparat. (vezi WLAN)
- ▶ Înregistrarea aparatului în aplicația SmartDevice: Urmați instrucțiunile din aplicația SmartDevice.
- ▷ Suplimentar față de semnalul de ciocănit, ușa poate fi deschisă prin intermediul smartphone-ului.



### Utilizarea AutoDoor cu comandă vocală

Doriți să utilizați o comandă vocală pentru deschidere și închidere.

- ▶ Activați și configurați AutoDoor. (vezi Activarea și configurarea AutoDoor pentru prima oară)
- ▶ Instalați aplicația SmartDevice pe smartphone.
- ▶ Stabiliți legătura WLAN la aparat. (vezi WLAN)
- ▶ Înregistrarea aparatului în aplicația SmartDevice: Urmați instrucțiunile din aplicația SmartDevice.
- ▶ Instalați asistentul vocal.
- ▷ Suplimentar față de semnalul de ciocănit, ușa poate fi deschisă prin intermediul asistentului vocal.



Informații adiționale și tutoriale găsiți la:  
[home.liebherr.com/faq-autodoor](http://home.liebherr.com/faq-autodoor)



### SuperCool

Cu această funcție activați sau dezactivați SuperCool. Dacă activați SuperCool, aparatul crește puterea de răcire. Puteți obține astfel temperaturi de răcire mai scăzute. Puteți activa SuperCool dacă doriți să răciți rapid cantități mari de produse alimentare.

Dacă activați SuperCool, se vor atinge suplimentar temperaturi mai scăzute în compartimentul de congelare \*\*\*\*. Puteți activa SuperCool dacă doriți să congelați produse alimentare în compartimentul de congelare \*\*\*\*.

Dacă este activă funcția, aparatul funcționează cu o putere mai mare. Astfel zgomotele de lucru ale aparatului pot fi mai puternice provizoriu și se mărește consumul de energie.

### Activare SuperCool

Momentul pentru activarea funcției:

- Dacă doriți să depozitați produse alimentare proaspete în frigider: Activați funcția la introducerea produselor alimentare.
- Dacă doriți să depozitați produse alimentare proaspete în compartimentul de congelare \*\*\*\*: Activați funcția cu 3 ore înainte de a introduce produsele alimentare.\*



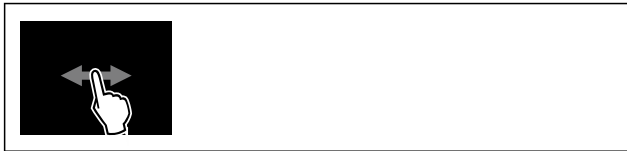


Fig. 35

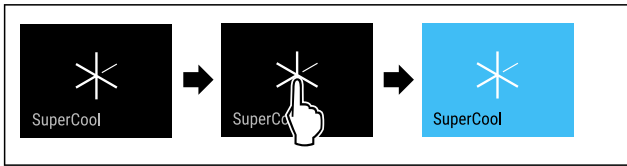


Fig. 36

▶ Executați pașii de acțiune conform figurii.

**-sau-**

▶ Activați cu aplicația SmartDevice.

▷ SuperCool este activat.

▷ Indicatorul de temperatură devine albastru.

### Dezactivare SuperCool

SuperCool va fi dezactivată automat după 18 de ore. Puteți dezactiva însă SuperCool și manual în orice moment:



Fig. 37

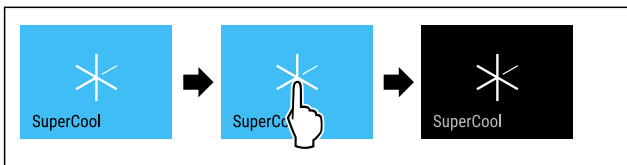


Fig. 38

▶ Executați pașii de acțiune conform figurii.

**-sau-**

▶ Dezactivați cu aplicația SmartDevice.

▷ SuperCool este dezactivat.

▷ Aparatul continuă să funcționeze în regim normal.

▷ Aparatul se răcește la temperatura setată în prealabil.

### PartyMode

Cu această funcție activați sau dezactivați PartyMode. PartyMode activează diferite funcții, care sunt utile pentru o petrecere.

PartyMode activează următoarele funcții:

- SuperCool

Puteți seta individual și flexibil toate funcțiile enumerate. Dacă dezactivați PartyMode, sunt respinse toate modificările.

Dacă este activă funcția, aparatul funcționează cu o putere mai mare. Astfel zgomotele de lucru ale aparatului pot fi mai puternice provizoriu și se mărește consumul de energie.

### Activare PartyMode



Fig. 39

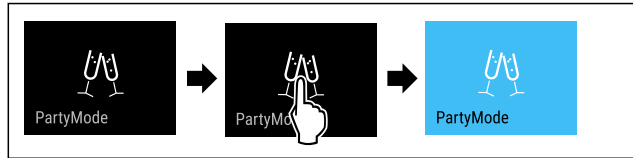


Fig. 40

▶ Executați pașii de acțiune conform figurii.

▷ PartyMode și funcțiile aferente sunt activate.

▷ Indicatorul de temperatură devine albastru.

▷ Temperatura actuală se aprinde intermitent, până când este atinsă temperatura țintă.

### Dezactivare PartyMode

PartyMode va fi dezactivată automat după 24 de ore. Puteți dezactiva însă PartyMode și manual în orice moment:



Fig. 41

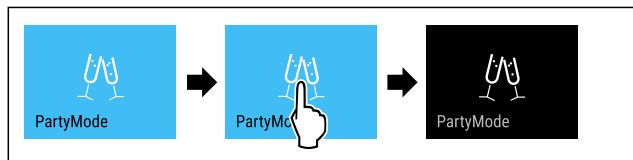


Fig. 42

▶ Executați pașii de acțiune conform figurii.

▷ PartyMode este dezactivat.

▷ Aparatul se răcește la temperatura setată în prealabil: Temperatura actuală se aprinde intermitent, până când este atinsă temperatura țintă.

### HolidayMode

Cu această funcție activați sau dezactivați HolidayMode. Dacă activați HolidayMode, este setat frigiderul pe 15 °C. Astfel economisiți energie în timpul perioadelor mai lungi de absență și evitați mirosurile neplăcute și formarea de mucegai.

|   |
|---|
| Starea aparatului la HolidayMode activ                                |
| Frigiderul răcește la 15 °C.  |
| BioFresh răcește la 15 °C.  |
| În compartimentul de congelare **** se păstrează temperatura setată.* |
| PartyMode este dezactivat.  |
| SuperCool este dezactivat.  |

### Activare HolidayMode

▶ Goliți complet frigiderul.

▶ Goliți complet BioFresh.



Fig. 43

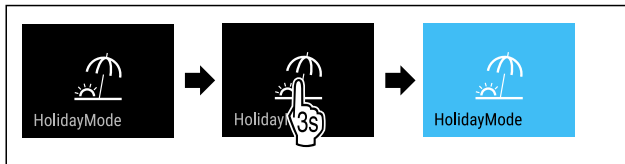


Fig. 44

- ▶ Executați pașii de acțiune conform figurii.
- ▷ HolidayMode este activat.
- ▷ Indicatorul de temperatură devine albastru și afișează simbolul HolidayMode.

## Dezactivare HolidayMode



Fig. 45

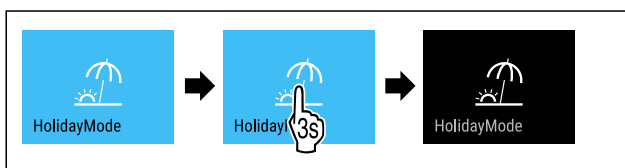


Fig. 46

- ▶ Executați pașii de acțiune conform figurii.
- ▷ HolidayMode este dezactivat.
- ▷ Aparatul se răcește la temperatura setată în prealabil.



## SabbathMode

Cu această funcție activați sau dezactivați SabbathMode. Dacă activați această funcție, sunt deconectate unele funcții electronice. Astfel aparatul dumneavoastră îndeplinește cerințele religioase privind sărbătorile evreiești ca de ex. Sabat și corespunde certificării Kosher STAR-K.

|  |
|--|
| Starea aparatului la SabbathMode activ   |
| Afișajul de stare indică în permanență SabbathMode.  |
| Toate funcțiile de pe display exceptând <b>funcția Dezactivarea SabbathMode</b> sunt blocate.                    |
| Toate funcțiile rămân active.  |
| Display-ul rămâne iluminat, dacă închideți ușa.  |
| Iluminarea interioară este dezactivată.  |
| Atenționările nu sunt executate. Intervalul de timp setat este oprit.  |
| Atenționările și avertizările nu sunt afișate.   |
| Nu există o alarmă a ușii.   |
| Nu există o alarmă de temperatură.   |
| InfinitySpring este scos din funcțiune.*   |
| Ciclul de dezghețare se activează numai la timpul prestabilit fără luarea în considerare a folosirii aparatului. |
| După o pană de curent aparatul se întoarce în SabbathMode.   |

Starea aparatului

## Indicație

Acest aparat are certificarea institutului „Institute for Science and Halacha”. ([www.machonhalacha.co.il](http://www.machonhalacha.co.il))

O listă despre aparatele certificate STAR-K se găsește la [www.star-k.org/appliances](http://www.star-k.org/appliances).

## Activare SabbathMode



### AVERTIZARE

Pericol de intoxicație din cauza alimentelor alterate!

Dacă ați activat SabbathMode și apare o întrerupere de curent, nu apare niciun mesaj pe afișajul de stare din cauza întreruperii de curent. Dacă este încheiată întreruperea de curent, aparatul funcționează în continuare în SabbathMode. Din cauza întreruperii de curent se pot altera alimentele și alterarea acestora poate duce la o intoxicație alimentară.

După o întrerupere de curent:

- ▶ Nu consumați alimentele, care au înghețat și au fost dezghețate.



Fig. 47

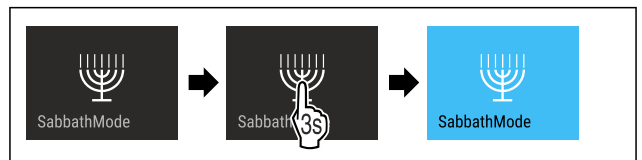


Fig. 48

- ▶ Executați pașii de acțiune conform figurii.
- ▷ SabbathMode este activat.
- ▷ Afișajul de stare indică în permanență SabbathMode.

## Dezactivare SabbathMode

SabbathMode va fi dezactivată automat după 80 de ore. Puteți dezactiva însă SabbathMode și manual în orice moment:

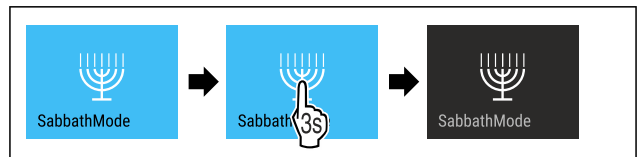


Fig. 49

- ▶ Executați pașii de acțiune conform figurii.
- ▷ SabbathMode este dezactivat.



## EnergySaver

Cu această funcție activați sau dezactivați modul de economie energetică. Dacă activați modul de economie energetică, consumul de energie scade, iar temperatura crește în aparat. Alimentele rămân proaspete, dar termenul de valabilitate este scurtat.

| Zona de temperatură | Setare recomandată (vezi Setarea temperaturii în frigider) | Temperatură cu EnergySaver activ |
|---------------------|--|----------------------------------|
| 5 °C Frigider       | 4 °C   | 7 °C                             |

Temperaturi

**EnergySaver activare**



Fig. 50

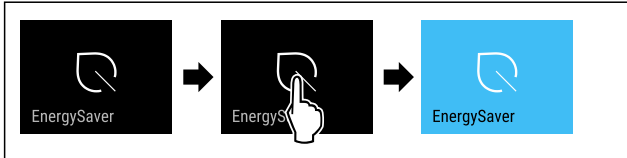


Fig. 51

- ▶ Executați pașii de acțiune conform figurii.
- ▷ Modul de economisire a energiei este activat.

**Dezactivare EnergySaver**



Fig. 52

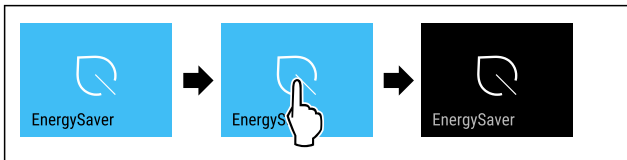



Fig. 53

- ▶ Executați pașii de acțiune conform figurii.
- ▷ Modul de economisire a energiei este dezactivat.

 **HydroBreeze**

Cu această funcție activați sau dezactivați HydroBreeze. Dacă activați funcția, HydroBreeze din BioFresh-Safe generează o ceață fină, rece. Astfel se mărește durata de valabilitate a salatei neambalate, legumelor și fructelor cu umiditate proprie ridicată.

Dacă activați funcția, se activează HydroBreeze la fiecare 90 minute pentru 4 secunde când ușa este închisă. Dacă deschideți ușa, se activează HydroBreeze în funcție de setare:

| Valoare                         | Descriere  |
|---------------------------------|--|
| 1                               | HydroBreeze este activ timp de 4 secunde când ușa este deschisă. |
| 2                               | HydroBreeze este activ timp de 6 secunde când ușa este deschisă. |
| 3                               | HydroBreeze este activ timp de 8 secunde când ușa este deschisă. |
| dezactivat (valoare pre-setată) | HydroBreeze este dezactivat.                                     |

*Durata de la HydroBreeze când ușa este deschisă*

**Activare HydroBreeze**

**Indicație**

Dacă activați HydroBreeze, dar nu depozitați produse alimentare în sertar, se constituie condens pe baza sertarului.

- ▶ Activați HydroBreeze numai dacă depozitați produse alimentare în sertar.

Asigurați-vă că sunt îndeplinite următoarele condiții necesare:

- HydroBreeze este curățat. (vezi 9.7.5 Curățarea HydroBreeze)
- Rezervorul de apă este umplut. (vezi 8.12.1 Umplerea rezervorului de apă)

Activați HydroBreeze prin selectarea unei valori pentru durata de la HydroBreeze:



Fig. 54

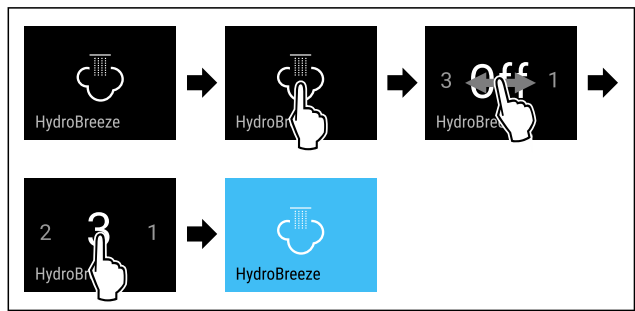


Fig. 55 Reprezentare exemplificatoare: Activați HydroBreeze cu valoarea 3.

- ▶ Executați pașii de acțiune conform figurii.
- ▷ HydroBreeze este activat.

**Dezactivare HydroBreeze**

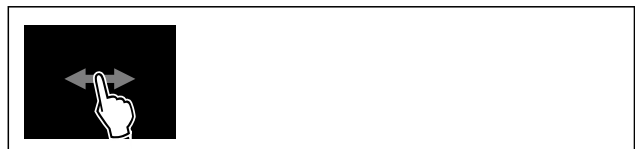


Fig. 56

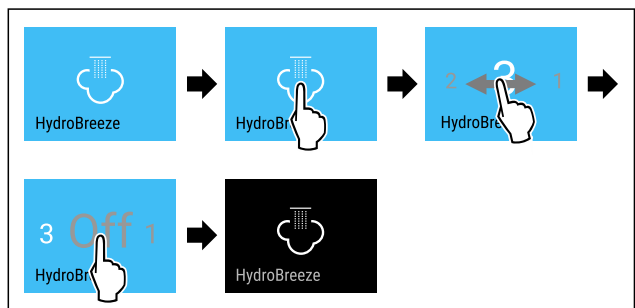


Fig. 57

- ▶ Executați pașii de acțiune conform figurii.
- ▷ HydroBreeze este dezactivat.

 **CleaningMode**

Cu această funcție activați sau dezactivați CleaningMode. CleaningMode permite o curățare confortabilă a aparatului.

Această setare se referă la frigider.

# Deservire

Mod de utilizare:

- Curățați frigiderul. (vezi 9.7 Curățarea aparatului)
- Curățați InfinitySpring. (vezi 9.7.4 Curățarea InfinitySpring\*) \*

|   |
|---|
| Starea aparatului la CleaningMode activ   |
| Afișajul de stare indică în permanență CleaningMode.                            |
| Frigiderul este oprit.  |
| Iluminarea interioară este activată.  |
| Atenționările și avertizările nu sunt afișate. Nu se emite niciun semnal sonor. |
| InfinitySpring este scos din funcțiune.*  |

Starea aparatului

## Activare CleaningMode

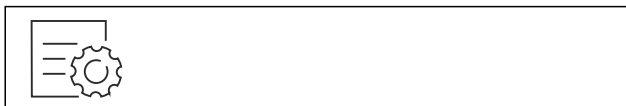


Fig. 58



Fig. 59

- ▶ Executați pașii de acțiune conform figurii.
- ▷ CleaningMode este activat.
- ▷ Afișajul de stare indică în permanență CleaningMode.

## Dezactivare CleaningMode

CleaningMode va fi dezactivat automat după 60 minute. Puteți dezactiva însă CleaningMode și manual în orice moment:



Fig. 60

- ▶ Executați pașii de acțiune conform figurii.
- ▷ CleaningMode este dezactivat.
- ▷ Aparatul se răcește la temperatura setată în prealabil.



## Luminozitate display

Cu această funcție setați treptat luminozitatea display-ului.

Puteți seta următoarele trepte de luminozitate:

- 40 %
- 60 %
- 80 %
- 100 % (valoare presetată)

## Reglarea luminozității



Fig. 61

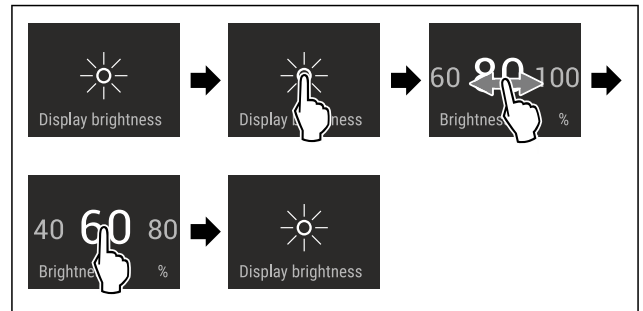


Fig. 62 Reprezentare exemplificatoare: Schimbați de la 80 % la 60 %.

- ▶ Executați pașii de acțiune conform figurii.
- ▷ Luminozitatea este setată.



## Alarmă ușă

Cu această funcție activați sau dezactivați alarma ușii. Alarma ușii emite semnal sonor dacă ușa este deschisă un timp prea îndelungat. Alarma ușii este activată la livrarea de la furnizor. Puteți seta cât timp poate sta ușa deschisă înainte de a emite semnal sonor.

Puteți seta următoarele valori:

- 1 minut
- 2 minute
- 3 minute
- Oprit

## Setarea alarmei ușii

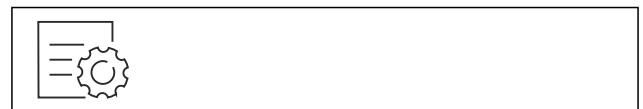


Fig. 63

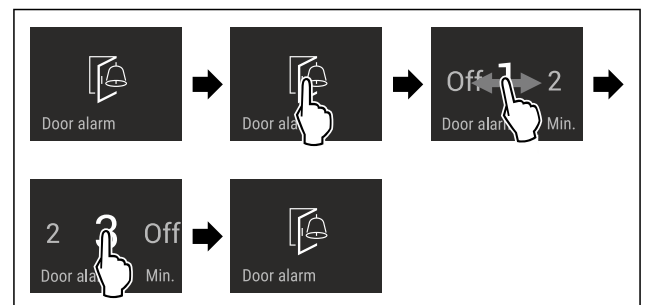


Fig. 64 Reprezentare exemplificatoare: Schimbați alarma ușii de la 1 minut la 3 minute.

- ▶ Executați pașii de acțiune conform figurii.
- ▷ Alarma ușii este setată.

## Dezactivarea alarmei ușii



Fig. 66

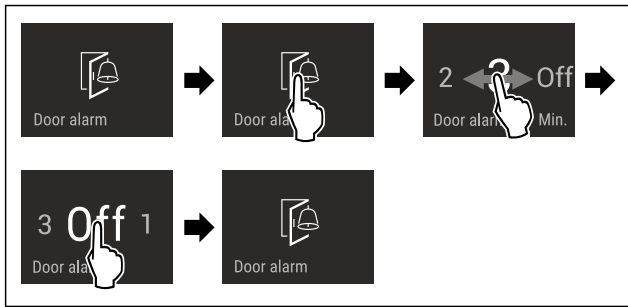


Fig. 67

- ▶ Executați pașii de acțiune conform figurii.
- ▷ Alarma ușii este dezactivată.



## Sunetul AutoDoor

Cu această funcție activați sau dezactivați sunetul AutoDoor. Sunetul AutoDoor este activat la livrarea de la furnizor.

### Activarea sunetului AutoDoor



Fig. 68

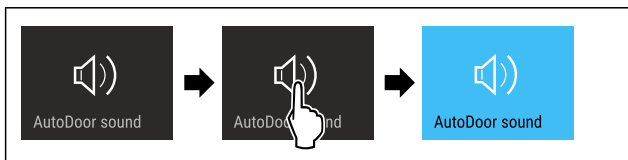


Fig. 69

- ▶ Executați pașii de acțiune conform figurii.
- ▷ Sunetul AutoDoor este activat.

### Dezactivarea sunetului AutoDoor



Fig. 70

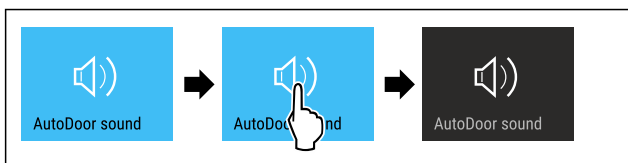


Fig. 71

- ▶ Executați pașii de acțiune conform figurii.
- ▷ Sunetul AutoDoor este dezactivat.



## Blocare introducere

Cu această funcție activați sau dezactivați blocarea introducerii. Blocarea introducerii împiedică ca aparatul să fie operat accidental de copii.

Mod de utilizare:

- Evitați modificarea involuntară a funcțiilor.
- Evitați deconectarea involuntară a aparatului.
- Evitați setarea involuntară a temperaturii.

### Activare blocare introducere

Dacă activați blocarea introducerii, puteți să navigați în continuare în meniuri, dar nu puteți selecta sau modifica alte funcții.

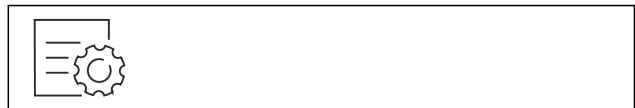


Fig. 72

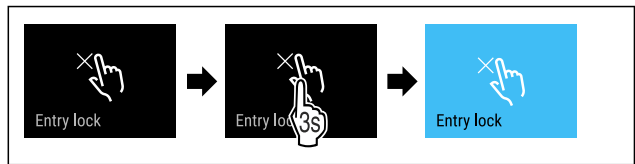


Fig. 73

- ▶ Executați pașii de acțiune conform figurii.
- ▷ Blocarea introducerii este activată.

### Dezactivare blocare introducere



Fig. 74

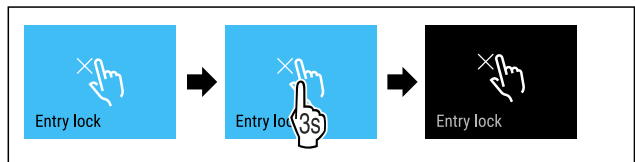


Fig. 75

- ▶ Executați pașii de acțiune conform figurii.
- ▷ Blocarea introducerii este dezactivată.



## Limbă

Cu această funcție setați limba afișajului.

Puteți seta următoarele limbi:

- Germană
- Engleză
- Franceză
- Spaniolă
- Italiană
- Olandeză
- Cehă
- Poloneză
- Portugheză
- Bulgară
- Rusă
- Chineză

### Setarea limbii



Fig. 76

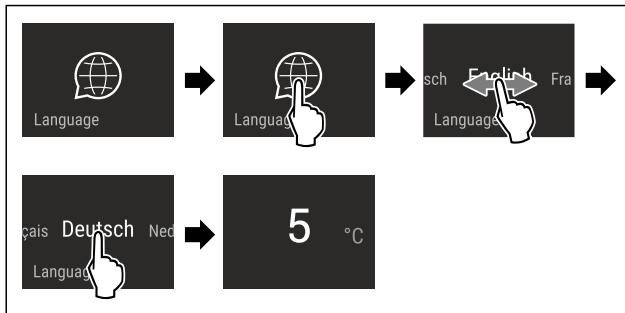


Fig. 77 Reprezentare exemplificatoare în funcție de limbă și temperatură

- ▶ Executați pașii de acțiune conform figurii.
- ▷ Limba este setată.
- ▷ Afișajul revine la afișajul de status.



## Informații despre aparat

Cu această funcție afișați numărul de model, numărul de serie și numărul de service al aparatului dumneavoastră. Când luați legătura cu centrul de service aveți nevoie de informațiile despre aparat. (vezi 10.4 Centrul de service)

Cu această funcție deschideți în plus meniul extins. (vezi 3 Modul de funcționare al display-ului Touch & Swipe)

### Afișarea informațiilor despre aparat



Fig. 78



Fig. 79

- ▶ Executați pașii de acțiune conform figurii.
- ▷ Display-ul afișează informațiile despre aparat.



## Software

Cu această funcție afișați și versiunea de software a aparatului dumneavoastră.

### Afișarea versiunii de software



Fig. 80



Fig. 81

- ▶ Executați pașii de acțiune conform figurii.
- ▷ Display-ul afișează versiunea de software.



## Reamintire

Cu această funcție activați sau dezactivați reamintirile. Funcția este activată la livrarea de la furnizor.

Dacă este activată funcția, apar următoarele reamintiri:

- Înlocuire filtru pentru apă (vezi Înlocuire filtru pentru apă\*) \*
- Înlocuire filtru cu cărbune activ FreshAir (vezi Înlocuire filtru cu cărbune activ FreshAir)

### Activare reamintire



Fig. 82

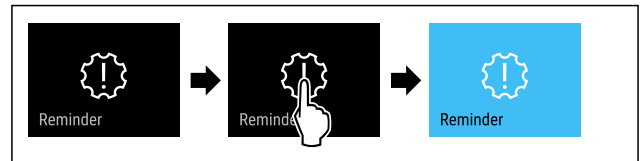


Fig. 83

- ▶ Executați pașii de acțiune conform figurii.
- ▷ Reamintirea este activată.

### Dezactivare reamintire



Fig. 84

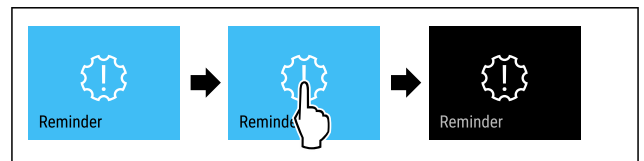


Fig. 85

- ▶ Executați pașii de acțiune conform figurii.
- ▷ Reamintirea este dezactivată.



## Mod demo

Modul demo este o funcție specială pentru reprezentantul comercial, care doresc să demonstreze funcțiile speciale. Dacă activați modul demo, sunt dezactivate toate funcțiile tehnice de răcire.

Dacă vă conectați aparatul și pe afișajul de status apare "Demo", este activat deja modul demo.

Dacă activați modul demo și apoi îl dezactivați din nou, este resetat aparatul la setările din fabricație. (vezi Resetare pe reglajele din fabricație)

### Activarea modului demo



Fig. 86

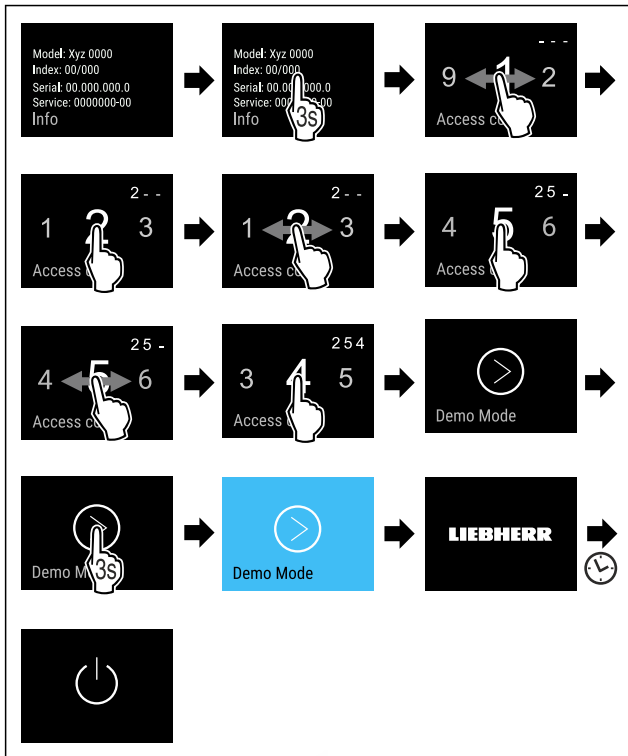


Fig. 87

- ▶ Executați pașii de acțiune conform figurii.
- ▷ Modul demo este activat.
- ▷ Aparatul este deconectat.
- ▶ Conectați aparatul. (vezi 4.1 Pornirea aparatului (prima punere în funcțiune))
- ▷ Pe afișajul de status apare "DEMO".

#### Dezactivarea modului demo



Fig. 88

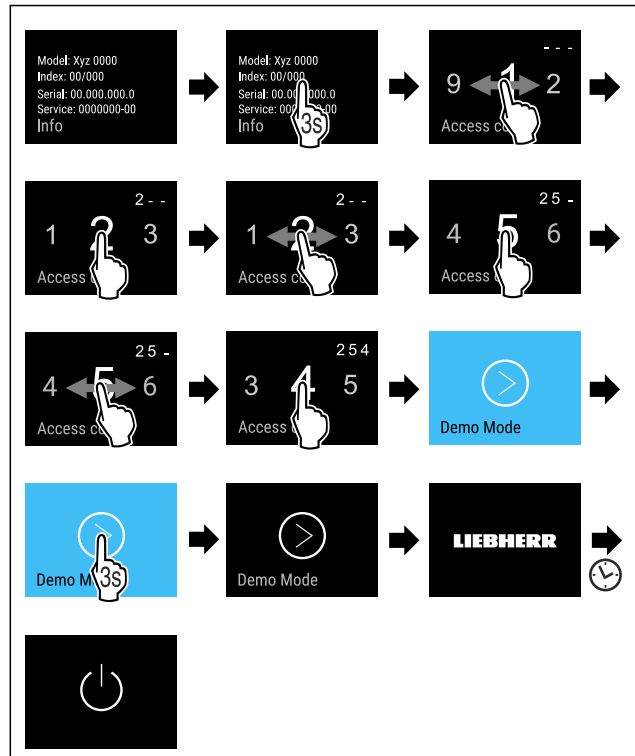


Fig. 89

- ▶ Executați pașii de acțiune conform figurii.
- ▷ Modul demo este dezactivat.
- ▷ Aparatul este deconectat.
- ▶ Conectați aparatul. (vezi 4.1 Pornirea aparatului (prima punere în funcțiune))
- ▷ Aparatul este resetat la setările din fabricație.



#### Resetare pe reglajele din fabricație

Cu această funcție resetați toate reglajele pe reglajele din fabricație. Toate setările pe care le-ați realizat până în prezent vor fi readuse la valorile lor inițiale.

#### Efectuarea resetării

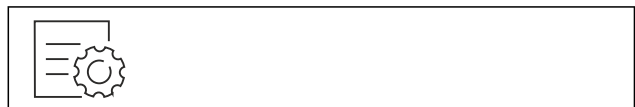


Fig. 90

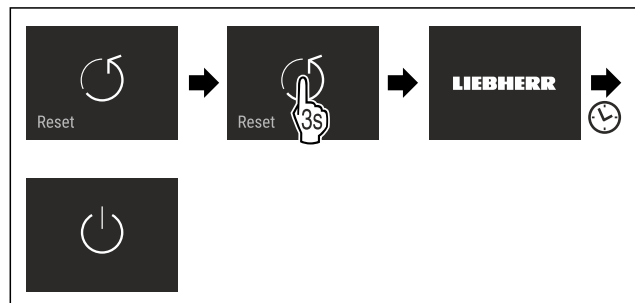


Fig. 91

- ▶ Executați pașii de acțiune conform figurii.
- ▷ Aparatul este resetat.
- ▷ Aparatul este oprit.
- ▶ Reporniți aparatul. (vezi 4.1 Pornirea aparatului (prima punere în funcțiune))

## 7.3 Mesaje

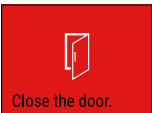

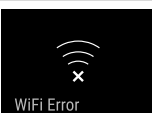
Există două categorii de mesaje:


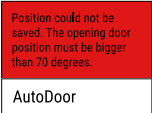
| Categorie  | Semnificație  |
|------------|---|
| Avertizare | Avertizările apar la o alarmă a ușii sau la disfuncționalități.<br>Puteți încheia avertizările mai simple chiar dumneavoastră. La disfuncționalități grave trebuie să contactați centrul de service. (vezi 10.4 Centrul de service) |
| Reamintire | Reamintirile atrag atenția asupra proceselor generale. Puteți să executați aceste procese și, prin urmare, să încheiați mesajul.  |

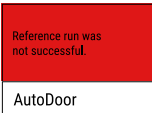
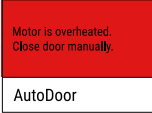
### 7.3.1 Perspectivă generală asupra avertizărilor

Comportamentul aparatului la avertizări:

- Avertizarea apare pe display în roșu.
- Sunetul de alarmă se emite în volum sonor ascendent.
- La unele avertizări pulsează iluminatul interior.

| Mesaj   | Cauza  | Încheierea mesajului                           |
|---|--|--|
| <br><b>Alarmă ușă</b>    | Apare mesajul, dacă ușa este deschisă prea mult timp.  | Efectuați pașii de acțiune (vezi Alarmă ușă).  |
| <br><b>Eroare</b>      | Apare mesajul, dacă există o eroare a aparatului. O componentă a aparatului prezintă o eroare.                 | Efectuați pașii de acțiune (vezi Eroare).      |
| <br><b>Eroare WLAN</b> | Mesajul apare, dacă aparatul nu s-a putut conecta la WLAN. (vezi Stabilirea conexiunii WLAN pentru prima dată) | Efectuați pașii de acțiune (vezi Eroare WLAN). |

| Mesaj  | Cauza   | Încheierea mesajului   |
|--|---|--|
| <br><b>AutoDoor</b><br>AutoDoor a fost oprit.         | Apare mesajul, dacă un obstacol împiedică deschiderea sau închiderea automată a ușii.                             | Efectuați pașii de acțiune (vezi AutoDoor a fost oprit).         |
| <br><b>AutoDoor</b><br>Poziția nu a putut fi salvată. | Mesajul apare la configurația AutoDoor, dacă unghiul de deschidere a ușii selectat este prea mic. (vezi AutoDoor) | Efectuați pașii de acțiune (vezi Poziția nu a putut fi salvată). |

| Mesaj  | Cauza  | Încheierea mesajului  |
|--|--|---|
| <br><b>AutoDoor</b><br>Cursa de referință nu a reușit. | Mesajul apare la configurația AutoDoor, dacă nu a reușit cursa de referință. (vezi AutoDoor) | Efectuați pașii de acțiune (vezi Cursa de referință nu a reușit). |
| <br><b>AutoDoor</b><br>Motorul se răcește.             | Apare mesajul, dacă se răcește motorul ușii.   | Efectuați pașii de acțiune (vezi Motorul se răcește).             |

### 7.3.2 Încheierea avertizărilor

#### Alarmă ușă

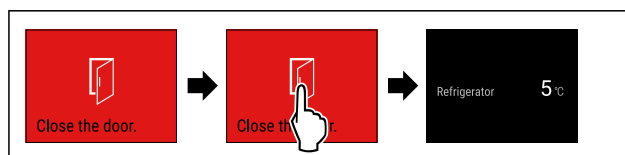


Fig. 92 Reprezentare exemplificatoare

- ▶ Executați pașii de acțiune conform figurii.

-sau-

- ▶ Închideți ușa.

- ▷ Display-ul sare la afișajul de status.

Puteți seta cât timp poate sta ușa deschisă înainte de a emite alarma ușii. (vezi Setarea alarmei ușii)

#### Eroare

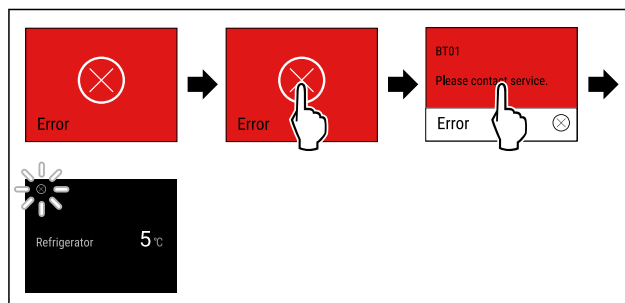


Fig. 93 Reprezentare exemplificatoare

- ▶ Atingeți scurt display-ul.
- ▷ Este afișat codul de eroare.
- ▶ Notați codul de eroare.
- ▶ Atingeți scurt display-ul.
- ▷ Display-ul sare la afișajul de status.
- ▶ Adresați-vă centrului de service. (vezi 10.4 Centrul de service)

#### Eroare WLAN

- ▶ Verificați conexiunea WLAN.
- ▶ Conectați din nou aparatul la WLAN. (vezi WLAN)

#### AutoDoor a fost oprit



#### PRECAUȚIE

Pericol de vătămare cauzat de deschiderea și închiderea automată a ușii!

- ▶ Mențineți liberă zona de deschidere a ușii.
- ▶ Nu interveniți cu mâna în balama.
- ▶ Nu blocați ușa.



**ATENȚIE**

Deteriorarea sertarelor și șinelor telescopice prin închiderea automată a ușii!

- ▶ Înainte de închiderea ușii: Împingeți complet în interior sertarele.
- ▶ Înainte de închiderea ușii a fost extras un sertar: Împingeți complet în interior șinele telescopice.



Fig. 94

- ▶ Înlăturați obstacolul.
- ▷ Dacă este înlăturat obstacolul: Ușa se deschide sau se închide automat.
- ▷ Dacă nu este înlăturat obstacolul: Apare din nou mesajul și alarma ușii este activă.

**Poziția nu a putut fi salvată**

Unghiul de deschidere a ușii trebuie să fie mai mare de 70°. Dacă doriți să abandonați configurația AutoDoor:

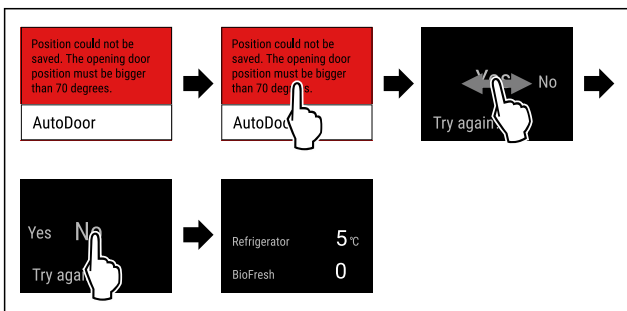


Fig. 95 Reprezentare exemplificatoare

- ▶ Executați pașii de acțiune conform figurii.
  - ▷ Display-ul sare la afișajul de status.
- Dacă doriți să continuați configurația AutoDoor și să setați unghiul de deschidere a ușii:

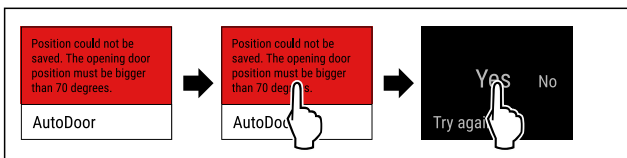


Fig. 96

- ▶ Executați pașii de acțiune conform figurii.
- ▶ Configurați din nou unghiul de deschidere a ușii. (vezi AutoDoor)

**Cursa de referință nu a reușit**

Dacă doriți să abandonați configurația AutoDoor:

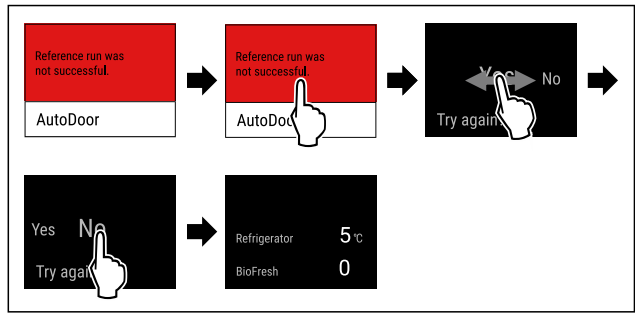


Fig. 97 Reprezentare exemplificatoare

- ▶ Executați pașii de acțiune conform figurii.
- ▷ Display-ul sare la afișajul de status.

Dacă doriți să continuați configurația AutoDoor și să setați unghiul de deschidere a ușii:

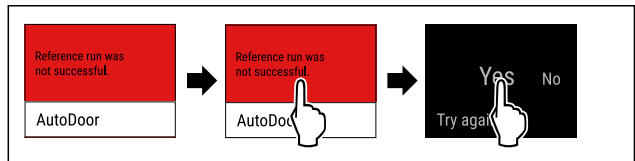


Fig. 98

- ▶ Executați pașii de acțiune conform figurii.
- ▶ Configurați din nou unghiul de deschidere a ușii. (vezi AutoDoor)

**Motorul se răcește**

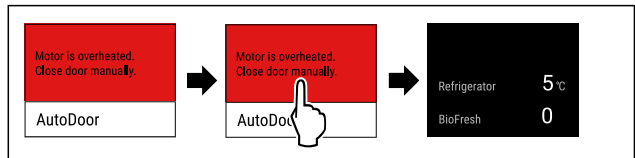




Fig. 99 Reprezentare exemplificatoare

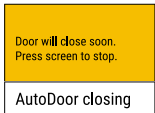
- ▶ Executați pașii de acțiune conform figurii.
- ▷ Display-ul sare la afișajul de status.
- ▶ Motorul se răcește și devine activ în scurt timp.
- ▶ Închideți ușa cu mâna.

**7.3.3 Perspectivă generală asupra reamintirilor**

Comportamentul aparatului la reamintiri:

- Reamintirea apare pe display în galben.
- Se emite un semnal sonor.
- La unele reamintiri pulsează iluminatul interior.

| Mesaj   | Cauza  | Încheierea mesajului  |
|---|--|---|
| <br>Water filter*<br><b>Înlocuire pentru apă*</b>                        | Apare mesajul, dacă trebuie să înlocuiți filtrul pentru apă.*      | Efectuați pașii de acțiune (vezi Înlocuire filtru pentru apă*).*              |
| <br>FreshAir filter<br><b>Înlocuire filtru cu cărbune activ FreshAir</b> | Apare mesajul, dacă trebuie să înlocuiți filtrul cu cărbune activ. | Efectuați pașii de acțiune (vezi Înlocuire filtru cu cărbune activ FreshAir). |

| Mesaj   | Cauza  | Încheierea mesajului   |
|---|--|--|
|  <p><b>AutoDoor se închide în curând</b></p> | Apare mesajul, dacă deschideți ușa mai mult de 10 secunde. | Efectuați pașii de acțiune (vezi AutoDoor se închide în curând). |

## 7.3.4 Încheierea reamintirilor

### Înlocuire filtru pentru apă\*

Liebherr recomandă: Înlocuiți filtru pentru apă al InfinitySpring la fiecare 6 luni.

#### Indicație

Puteți obține filtrul pentru apă din Liebherr-Hausgeräte-Shop la [home.liebherr.com/shop/de/deu/zubehor.html](http://home.liebherr.com/shop/de/deu/zubehor.html).

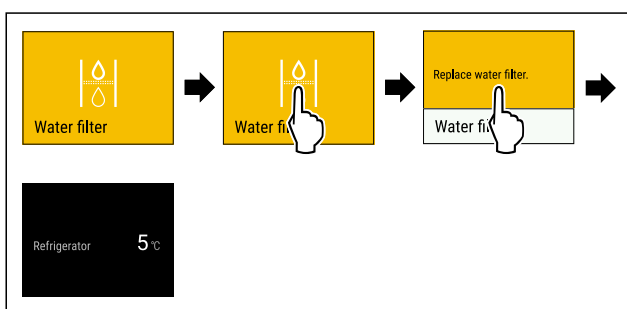


Fig. 100 Rezentare exemplificatoare

- ▶ Atingeți scurt display-ul.
- ▷ Display-ul afișează informațiile referitoare la reamintire.
- ▶ Atingeți scurt display-ul.
- ▶ Înlocuiți filtrul pentru apă. (vezi 9.3 Filtru pentru apă\*)
- ▷ Filtrul de apă asigură calitatea optimă a apei.
- ▷ Reamintirea apare după 6 luni din nou.

Dacă nu doriți să mai primiți această reamintire, puteți dezactiva reamintirea. (vezi Dezactivare reamintire)

### Înlocuire filtru cu cărbune activ FreshAir

Liebherr recomandă: Înlocuiți filtrul cu cărbune activ FreshAir la fiecare 6 luni.

#### Indicație

Puteți obține filtrul cu cărbune activ FreshAir din Liebherr-Hausgeräte-Shop la [home.liebherr.com/shop/de/deu/zubehor.html](http://home.liebherr.com/shop/de/deu/zubehor.html).

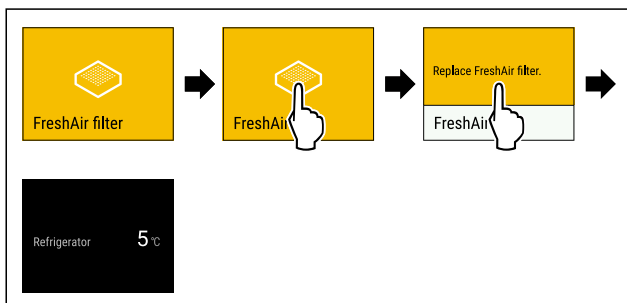


Fig. 101 Rezentare exemplificatoare

- ▶ Atingeți scurt display-ul.
- ▷ Display-ul afișează informațiile referitoare la reamintire.
- ▶ Atingeți scurt display-ul.
- ▶ Înlocuiți filtrul cu cărbune activ. (vezi 9.1 Filtru de cărbune activ-FreshAir)
- ▷ Filtrul cu cărbune activ asigură calitatea optimă a aerului din frigider.
- ▷ Reamintirea apare după 6 luni din nou.

Dacă nu doriți să mai primiți această reamintire, puteți dezactiva reamintirea. (vezi Dezactivare reamintire)

### AutoDoor se închide în curând

Dacă apare reamintirea și mai aveți nevoie de timp înainte de a se închide automat ușa:

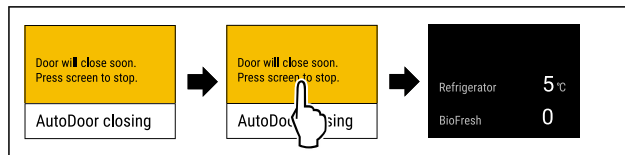


Fig. 102 Rezentare exemplificatoare

- ▶ Executați pașii de acțiune conform figurii.
- ▷ Închiderea automată a ușii va fi întreruptă.
- ▷ Display-ul sare la afișajul de status.
- ▷ Alarma ușii este activă. (vezi Alarmă ușă)
- ▷ Dacă se emite alarma ușii: Ușa se închide automat.

Dacă apare reamintirea și doriți să se închidă ușa:

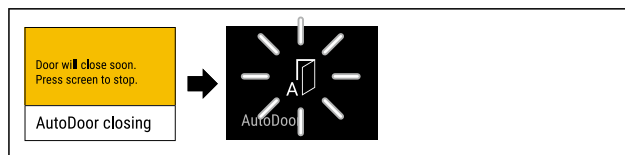


Fig. 103

- ▶ Nu executați nicio acțiune pe display.
- ▷ Imediat ce începe închiderea automată a ușii: Display-ul afișează simbolul AutoDoor intermitent.
- ▷ Ușa se închide automat.

## 8 Dotare

### 8.1 Compartiment de congelare de 4-sterle\*

#### 8.1.1 Deschiderea / închiderea compartimentului de congelare

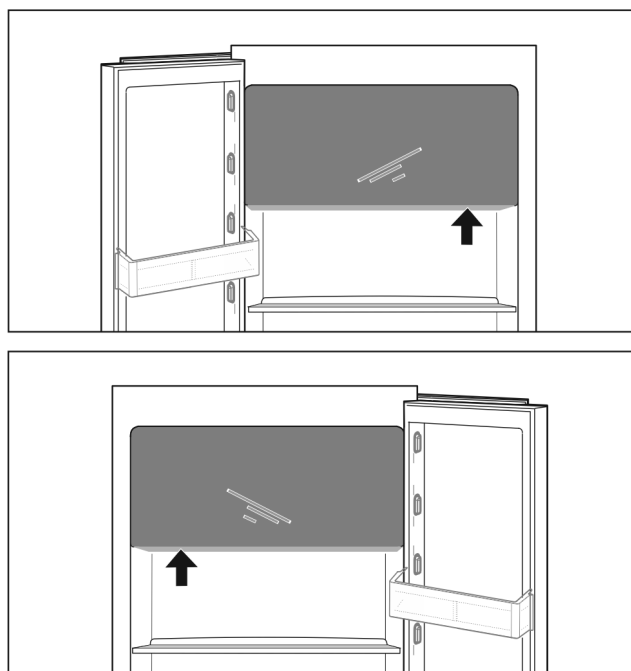


Fig. 104

Deschideți compartimentul de congelare:

- ▶ Intervenți de jos în zona de prindere.
- ▶ Apăsăți mânerul și trageți simultan ușa spre față.

Închideți compartimentul de congelare:

- ▶ Închideți ușa și apăsați simultan spre față.
- ▷ Ușa este blocată.

## 8.2 Raft montat pe ușă

### 8.2.1 Deplasarea / scoaterea raftului montat pe ușă

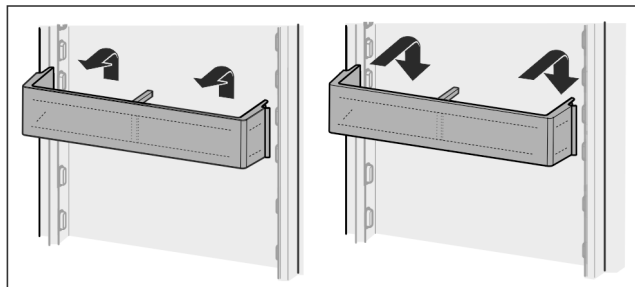


Fig. 105

- ▶ Împingeți raftul în sus.
- ▶ Trageți spre față.
- ▶ Introduceți din nou în ordine inversă.

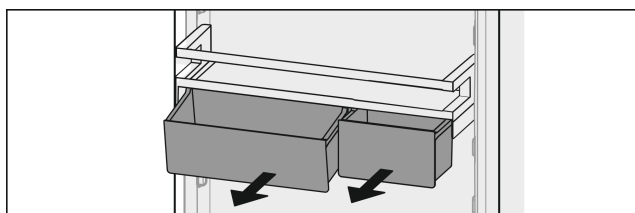


Fig. 106

Se pot utiliza atât numai una cât și ambele VarioBoxen. Atunci când este necesară depozitarea unor sticle deosebit de înalte, introduceți numai o cutie deasupra suportului pentru sticle.

#### Mutați opritorul cu VarioBoxen:

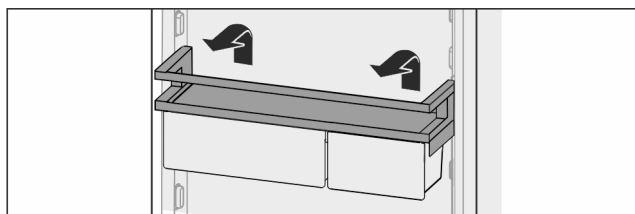


Fig. 107

- ▶ Extrageți în sus.
- ▶ Introduceți din nou pe poziția dorită.
- ▷ Opritorul înainte de compartimentul de congelare de 4 stele: Repartizarea optimă a aerului din aparat nu mai este asigurată. Se poate forma condens în compartimentul de congelare.\*

#### Indicație

Liebherr recomandă:\*

- ▶ Acroșați opritorul cu VarioBoxen, așa cum este livrat din fabrică, la o înălțime sub compartimentul de congelare de 4 stele. Astfel rezultă o repartizare optimă a aerului în frigider.\*

#### Mutați VarioBoxen:

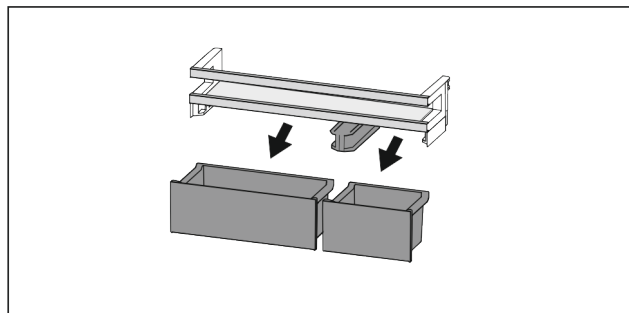


Fig. 108

- ▶ Dacă raftul montat pe ușă este scos:
- ▶ Scoateți cutiile.

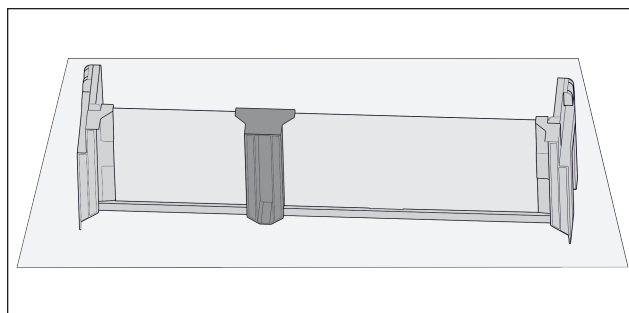


Fig. 109

- ▶ Depuneți dispozitivul de oprire pe masă.

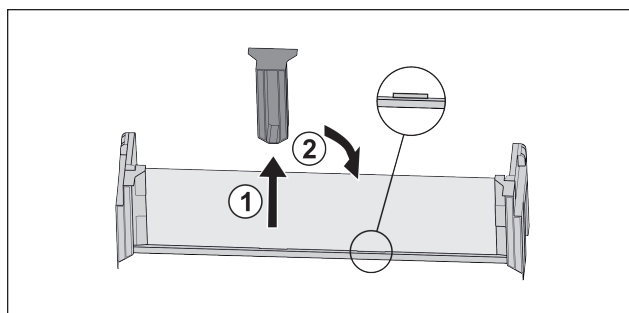


Fig. 110

- ▶ Desprindeți piesa de susținere intermediară Fig. 110 (1).
- ▶ Introduceți piesa de susținere intermediară la a doua poziție Fig. 110 (2).

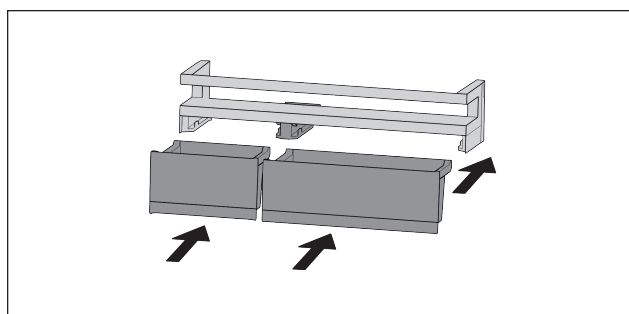


Fig. 111

- ▶ Schimbați cutiile.

### 8.2.2 Dezasamblarea raftului montat pe ușă

Rafturile montate pe ușă pot fi dezasamblate în vederea curățării.

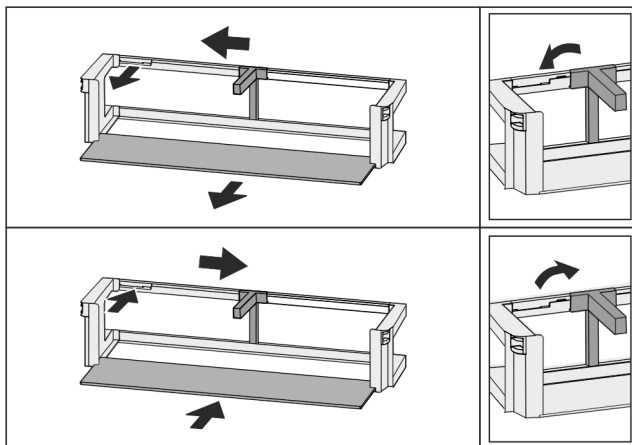


Fig. 112

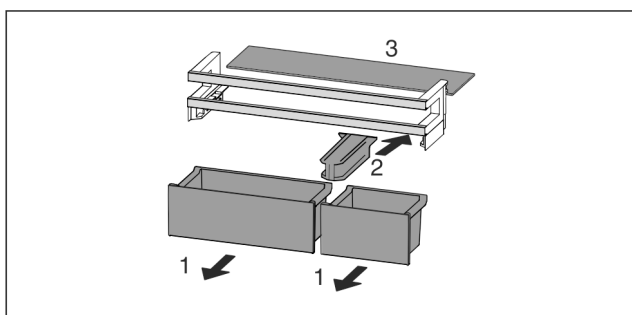


Fig. 113

- ▶ Dezasamblați raftul montat pe ușă.

## 8.3 Rafturi

### 8.3.1 Deplasarea / scoaterea rafturilor

Rafturile sunt asigurate cu opritoare împotriva extragerii accidentale.

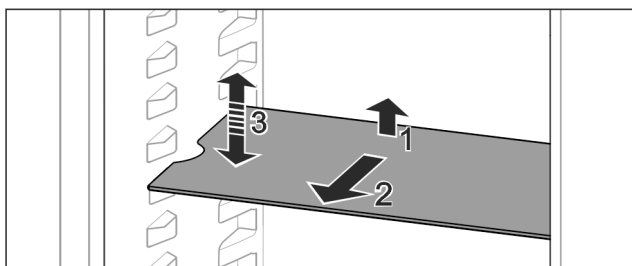


Fig. 114

- ▶ Ridicați raftul și trageți-l în față.
- ▷ Degajare laterală pe poziția așezare.
- ▶ Demontați raftul: Ridicați sau coborâți la înălțimea dorită și împingeți în interior.

-sau-

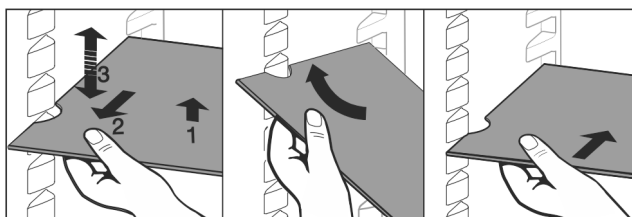


Fig. 115

- ▶ Extrageți complet raftul: Extrageți spre înainte.
- ▶ Scoatere simplificată: Poziționați oblic raftul.
- ▶ Reintroducerea raftului: Împingeți până la opritor.
- ▷ Opritoarele împotriva extragerii arată în jos.

- ▷ Opritoarele împotriva extragerii se află în spatele raftului frontal.

## 8.4 Raft divizibil

### 8.4.1 Utilizarea raftului divizibil

Rafturile sunt asigurate cu opritoare împotriva extragerii accidentale.

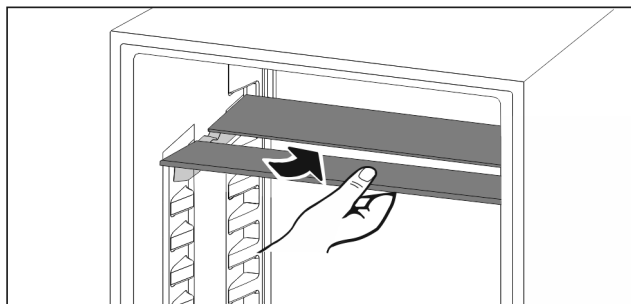


Fig. 116

- ▶ Împingeți în jos raftul divizibil după cum se vede în figură.

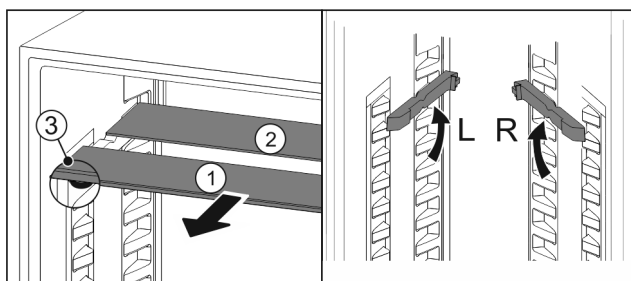


Fig. 117

#### Deplasarea pe înălțime:

- ▶ Extrageți Fig. 117 (1) pe rând plăcile de sticlă spre înainte.
- ▶ Trageți șinele de sprijin din sistemul de fixare și înclchețați la înălțimea dorită.
- ▶ Împingeți plăcile de sticlă în interior pe rând una după alta.
- ▷ Opritoare plate împotriva extragerii în față, direct în spatele șinei de sprijin.
- ▷ Opritoare înalte împotriva extragerii în spate.

#### Utilizarea celor două rafturi:

- ▶ Prindeți cu o mână placa de sticlă inferioară și trageți-o spre înainte.
- ▷ Placa de sticlă Fig. 117 (1) cu șipca decorativă se află în față.
- ▷ Opritoarele Fig. 117 (3) indică în jos.
- ▶ Aparate cu compartiment de congelare:\*
- ▶ Nu amplasați șinele de sprijin și rafturile divizibile înaintea ventilatorului.\*

## 8.5 VarioSafe

VarioSafe oferă în frigider spațiu de ex. pentru alimente și ambalaje mici, tuburi și borcane.

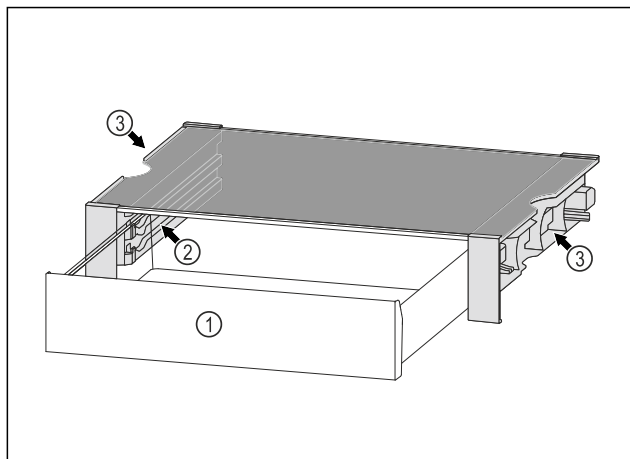


Fig. 118

- (1) Sertar VarioSafe
- (2) Pereți laterali cu nervuri pentru sertarul VarioSafe
- (3) Degajări la peretele lateral din stânga și dreapta

### 8.5.1 Introducerea VarioSafe

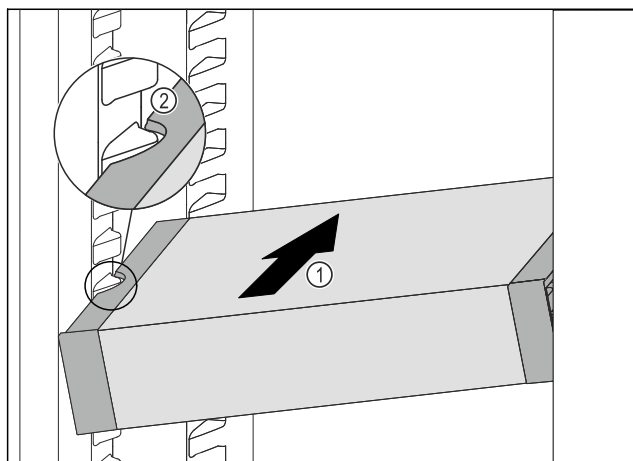


Fig. 119

- Împingeți VarioSafe oblic în frigider Fig. 119 (1), până când degajările laterale Fig. 119 (2) ale VarioSafe se află la înălțimea nervurii recipientului din frigider.

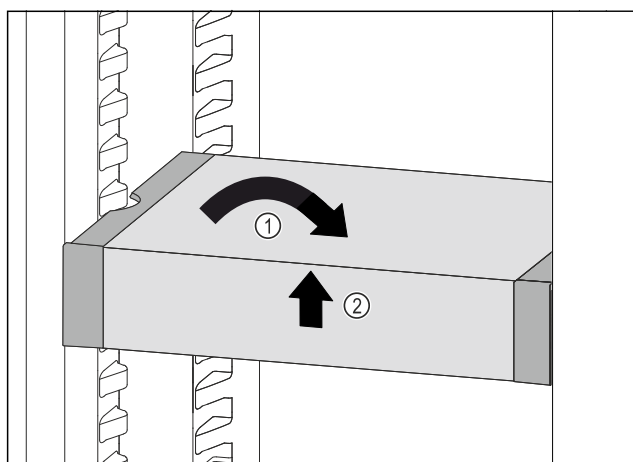


Fig. 120

- Poziționați drept VarioSafe. Fig. 120 (1)
- Ridicați în față VarioSafe. Fig. 120 (2)

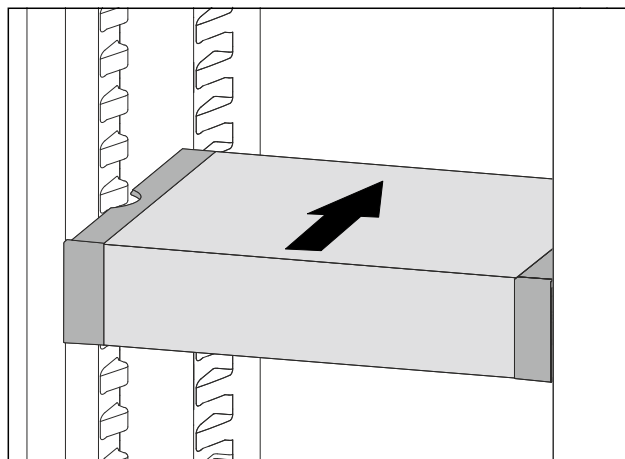


Fig. 121

- Ridicați în față VarioSafe.
- Împingeți VarioSafe spre înapoi.
- Coborâți VarioSafe.
- ▷ VarioSafe se fixează în poziție în față cu zgomot.
- ▷ VarioSafe este introdus.

### 8.5.2 Deplasarea VarioSafe

Puteți deplasa VarioSafe ca un întreg în frigider.

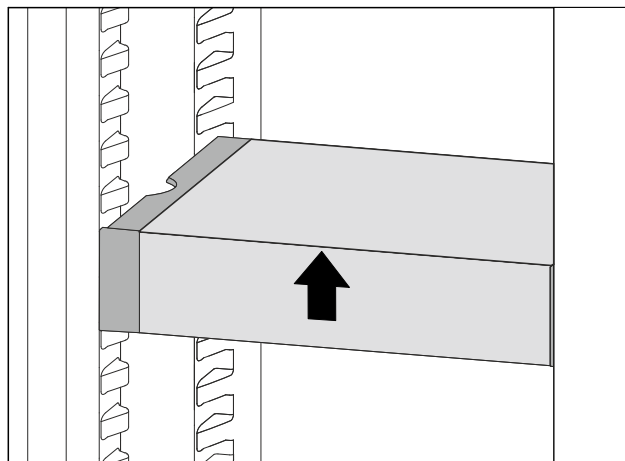


Fig. 122

- Ridicați în față VarioSafe.

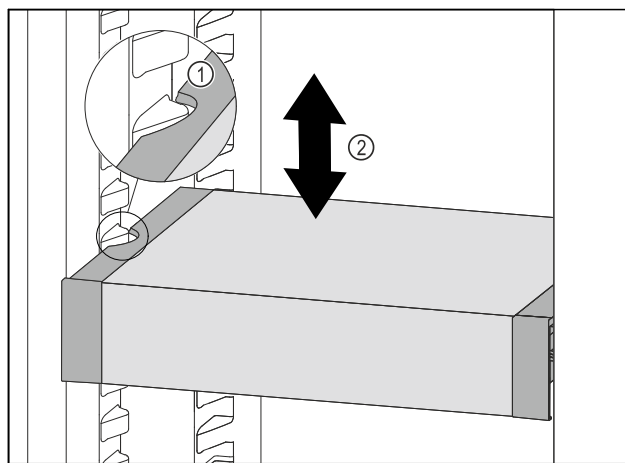


Fig. 123

- Trageți în față VarioSafe, până când degajările laterale ale VarioSafe se află la înălțimea nervurii recipientului din frigider. Fig. 123 (1)
- Mișcați în sus sau în jos VarioSafe în frigider, până când este atinsă înălțimea dorită. Fig. 123 (2)

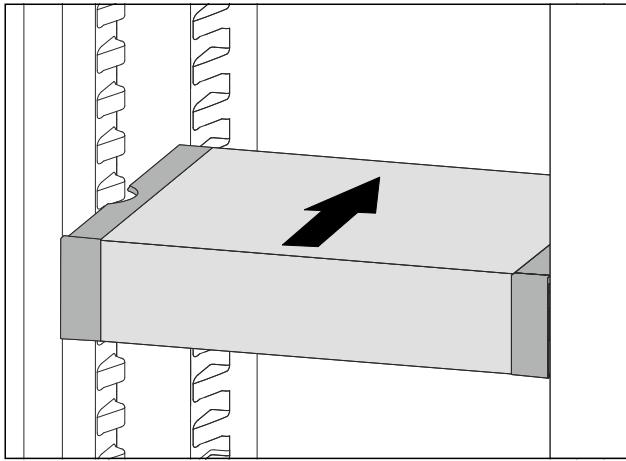


Fig. 124

- ▶ Ridicați în față VarioSafe.
- ▶ Împingeți VarioSafe spre înapoi.
- ▷ VarioSafe se fixează în poziție în față cu zgomot.
- ▷ VarioSafe este deplasat pe înălțime.

### 8.5.3 Deplasarea sertarului VarioSafe

Puteți introduce sertarul VarioSafe la două înălțimi diferite. Dacă doriți să depozitați alimente mai înalte în sertarul VarioSafe, împingeți sertarul VarioSafe pe nervura inferioară. Dacă doriți să depozitați alimente mai joase în sertarul VarioSafe, împingeți sertarul VarioSafe pe nervura superioară.

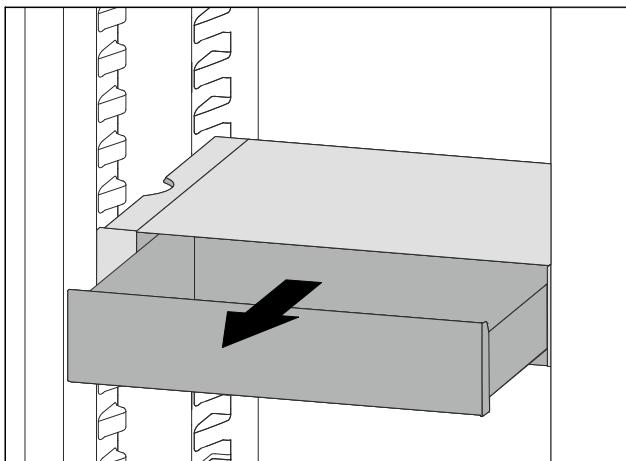


Fig. 125

- ▶ Extrageți sertarul VarioSafe până la opritor.
- ▶ Ridicați în față sertarul VarioSafe.
- ▶ Extrageți sertarul VarioSafe spre înainte.

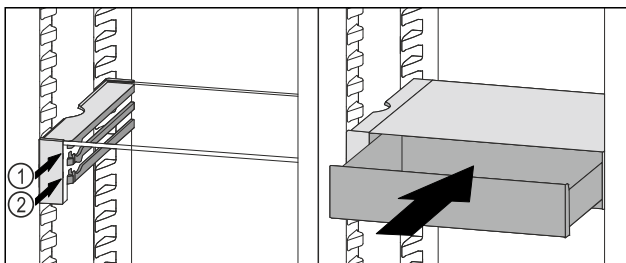


Fig. 126

- ▶ Ridicați în față sertarul VarioSafe.
- ▶ Așezați sertarul VarioSafe în spatele opritoarelor pe nervura dorită Fig. 126 (1) sau Fig. 126 (2).
- ▷ Sertarul VarioSafe este deplasat pe înălțime.

### 8.5.4 Extragerea VarioSafe

Puteți extrage VarioSafe ca pe un întreg.

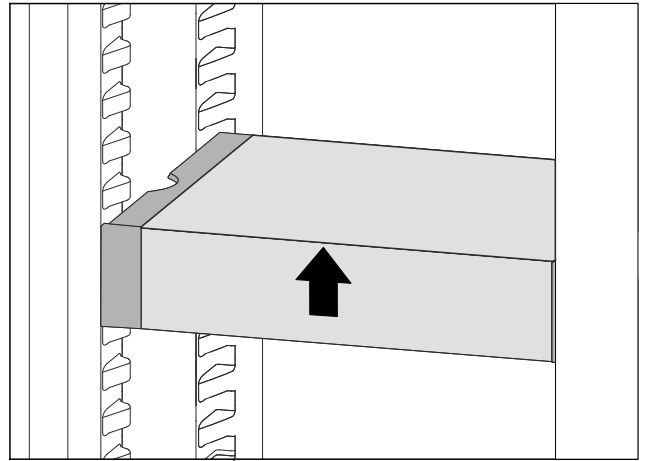


Fig. 127

- ▶ Ridicați în față VarioSafe.

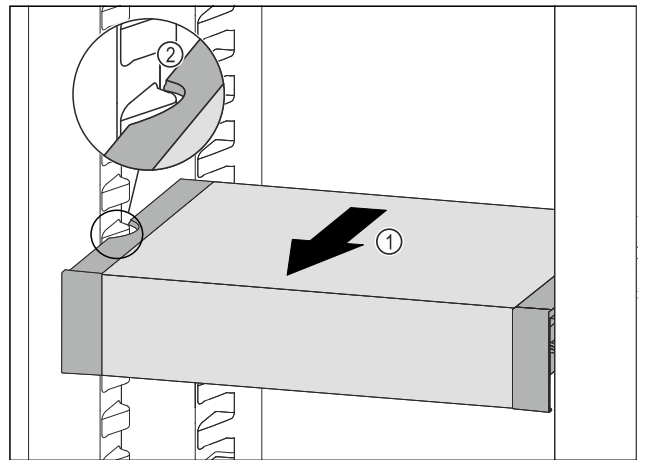


Fig. 128

- ▶ Trageți în față VarioSafe Fig. 128 (1), până când degajările laterale ale VarioSafe se află la înălțimea nervurii recipientului din frigider. Fig. 128 (2)

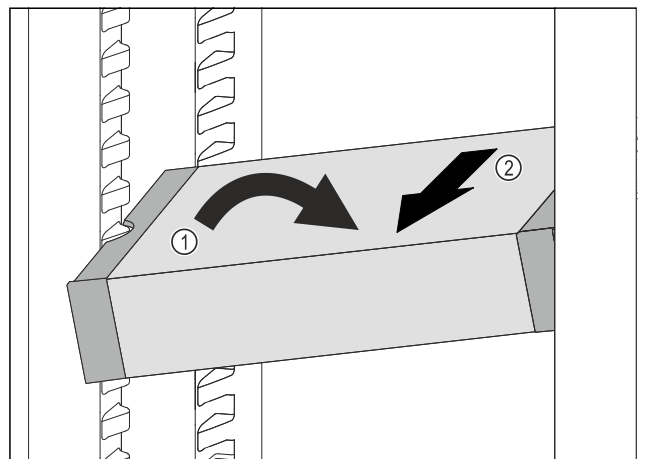


Fig. 129

- ▶ Poziționați oblic VarioSafe în frigider. Fig. 129 (1)
- ▶ Extrageți VarioSafe spre înainte. Fig. 129 (2)
- ▷ VarioSafe este extras.

### 8.5.5 Dezasamblarea VarioSafe

Puteți dezambla VarioSafe în piesele componente, dacă doriți să curățați VarioSafe sau să montați sau demontați piesele componente.

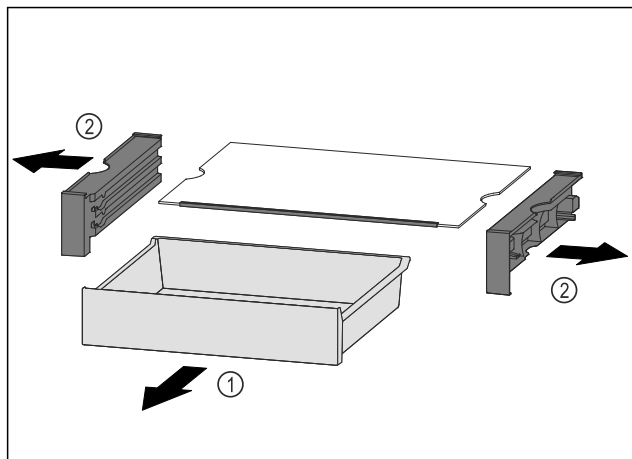


Fig. 130

- ▶ Extrageți VarioSafe ca un întreg. (vezi 8.5.4 Extragerea VarioSafe )
- ▶ Dezasamblați VarioSafe conform figurii.

## 8.6 InfinitySpring\*

Dozatorul de apă integrat este adecvat pentru scoaterea confortabilă a apei de băut. Temperatura apei depinde de temperatura din frigider.

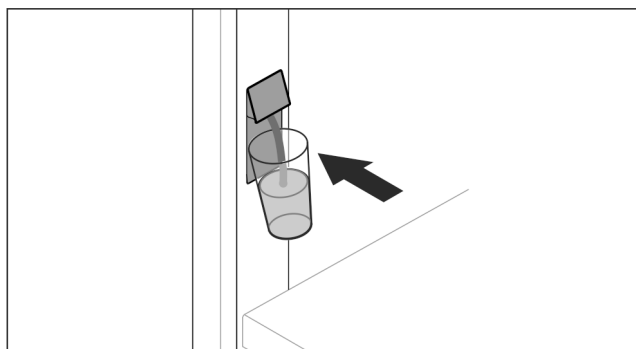


Fig. 131

- ▶ Apăsați paharul contra butonului inferior a dozatorului.
- ▷ Unitatea de ieșire se deplasează în afară: Apa curge în sticlă.
- ▶ Evitați stropirea cu apă: Îndepărtați lent paharul. Scoateți multă apă:
- ▶ Îndepărtați recipientul de apă și apăsați din nou contra butonului inferior al dozatorului, dacă nu mai curge apă.

## 8.7 Loc pentru tava de copt

Deasupra sertarelor este loc pentru o tavă de copt Fig. 1 (9).

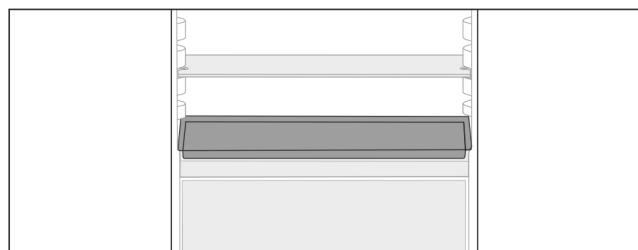


Fig. 132

Asigurați-vă că sunt îndeplinite următoarele condiții necesare:

- Dimensiunile maxime pentru tava de copt sunt respectate (vezi 10.1 Date tehnice) .
- Tabla de copt este răcită la temperatura camerei.
- Raftul inferior montat pe ușă este pus cel puțin o poziție mai sus.

Dacă ușa este deschisă la 90°:

- ▶ Împingeți tava de copt pe suporturile laterale cele mai joase.

-sau-

- ▶ Dacă tava de copt stă neuniform:
- ▶ Utilizați șinele suport din pachet.

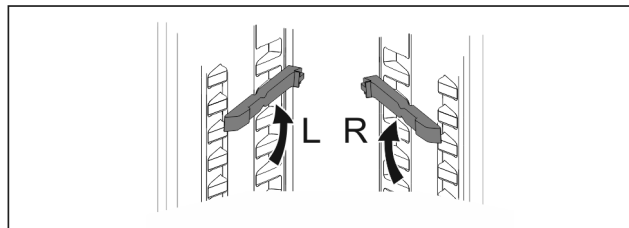


Fig. 133

- ▶ Blocați șinele suport pe suporturile cele mai joase.
- ▶ Dacă ușa este deschisă la 90°:
- ▶ Împingeți tava de copt pe șinele suport.

## 8.8 Raft variabil pentru sticle

### 8.8.1 Utilizarea raftului pentru sticle

La baza frigiderului se poate utiliza la alegere raftul variabil pentru sticle sau placa de sticlă.

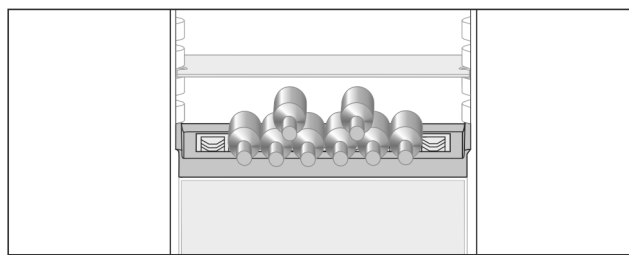


Fig. 134

- ▶ Scoateți placa de sticlă și depozitați-o separat.
- ▶ Introduceți sticlele cu fundul în spate, către peretele posterior.

### Indicație

- ▶ Dacă sticlele ies peste raftul de sticle în față:
- ▶ Puneți mai sus cu o poziție raftul inferior montat pe ușă.

### 8.8.2 Scoaterea raftului pentru sticle

Raftul pentru sticle poate fi dezasamblat în vederea curățării.

- ▶ Scoateți placa de sticlă de deasupra raftului pentru sticle.

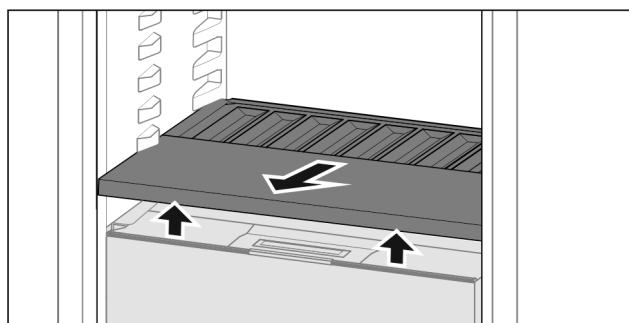


Fig. 135

- ▶ Ridicați în față și extrageți raftul pentru sticle.

### Indicație

Liebherr recomandă:

Pe capacul compartimentului aflat sub acesta nu depozitați niciun produs.

## 8.8.3 Introducerea raftului pentru sticle

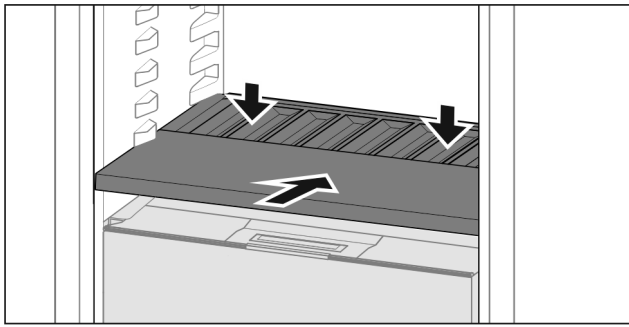


Fig. 136

- ▶ Împingeți raftul pentru sticle până la opritor și apăsați în jos.
- ▷ Fișele din spatele raftului pentru sticle sunt conectate automat.
- ▷ LED-ul luminează.

## 8.9 Sertare

Puteți extrage sertarele pentru curățare.

Scoaterea și introducerea sertarelor se diferențiază în funcție de sistemul de extragere. Aparatul dumneavoastră poate conține diferite sisteme de extragere.

### Indicație

Consumul de energie crește și puterea de răcire scade atunci când ventilația nu este suficientă.

- ▶ Mențineți întotdeauna liberă fanta ventilatorului din interior de la peretele posterior!

### 8.9.1 Sertar pe șine telescopice

Sertarul se deplasează pe șine extensibile (șine telescopice). Există șine telescopice cu extragere completă și șine telescopice cu extragere parțială. Sertarele cu extragere completă se extrag complet din aparat. Sertarele cu extragere parțială nu pot fi scoase complet din aparat. Ce sistem se află în aparatul dumneavoastră depinde de tipul de aparat.

#### Extragerea completă\*

Puteți recunoaște extragerea completă printr-o clemă situată în partea din spate, în stânga și în dreapta șinei.

#### Scoaterea sertarului

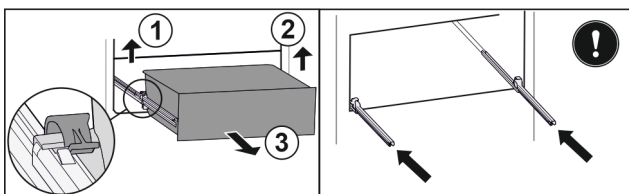


Fig. 137

- ▶ Scoateți sertarul până la opritor.
- ▶ Ridicați clema din stânga și trageți concomitent sertarul din stânga spre înainte. Fig. 137 (1)
- ▶ Ridicați clema din dreapta și trageți concomitent sertarul din dreapta spre înainte. Fig. 137 (2)
- ▶ Extrageți sertarul spre înainte. Fig. 137 (3)
- ▶ Introduceți șinele.

#### Introducerea sertarului

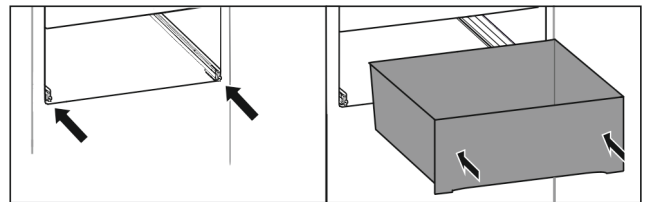


Fig. 138

- ▶ Introduceți șinele.
- ▶ Așezați sertarul pe șine.
- ▶ Împingeți sertarul spre spate.
- ▷ Sertarul se închidează în spate cu zgomot.

#### Extragerea parțială frigider\*

#### Scoaterea sertarului

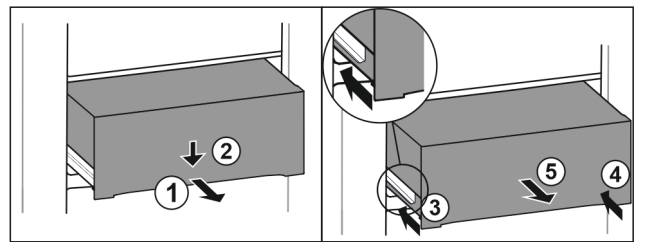


Fig. 139

- ▶ Extrageți pe jumătate sertarul. Fig. 139 (1)
- ▶ Apăsați în jos sertarul pe partea frontală. Fig. 139 (2)
- ▶ Inșerați șina stângă aproximativ 2 cm. Fig. 139 (3)
- ▶ Inșerați șina dreaptă aproximativ 2 cm. Fig. 139 (4)
- ▶ Extrageți sertarul spre înainte. Fig. 139 (5)

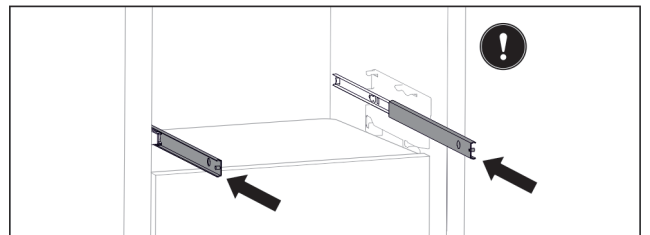


Fig. 140

Dacă șinele nu sunt încă inserate complet după extragerea sertarului:

- ▶ Inșerați șinele complet.

#### Introducerea sertarului

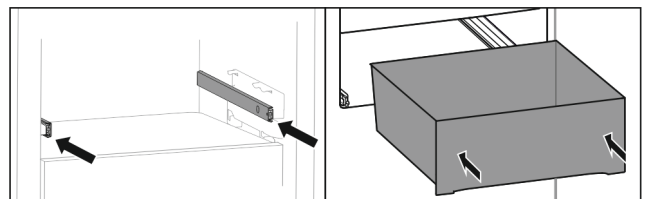


Fig. 141

- ▶ Introduceți șinele.
- ▶ Așezați sertarul pe șine.
- ▶ Împingeți sertarul spre spate.

## 8.10 Capac Fruit & Vegetable-Safe

Capacul compartimentului poate fi scos pentru curățare.

### 8.10.1 Scoaterea capacului compartimentului

Asigurați-vă că sunt îndeplinite următoarele condiții necesare:

- Suportul pentru sticle este scos (vezi 8.8 Raft variabil pentru sticle) .



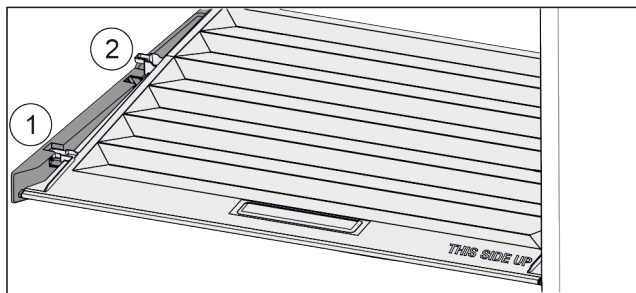


Fig. 142

Dacă sertarele sunt scoase:

- ▶ Trageți capacul în față Fig. 142 (1) până la orificiul din piesele suportului.
- ▶ Ridicați în spate de jos și scoateți Fig. 142 (2) în sus.

### 8.10.2 Introducerea capacului compartimentului

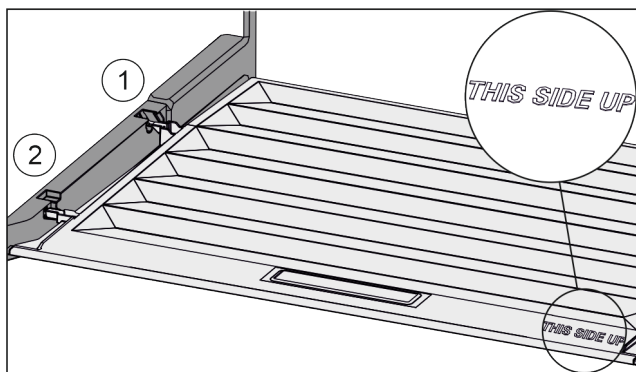


Fig. 143

Dacă inscripția THIS SIDE UP se situează sus:

- ▶ Introduceți nervura capacului prin orificiul suportului posterior Fig. 143 (1) și înclicetați-l în față în suport Fig. 143 (2).
- ▶ Aduceți capacul în poziția dorită (vezi 8.11 Reglarea umidității).

## 8.11 Reglarea umidității

Puteți regla umiditatea din sertar prin reglarea capacului compartimentului.

Capacul compartimentului se află direct pe sertar și poate fi acoperit de rafturi sau sertare suplimentare.

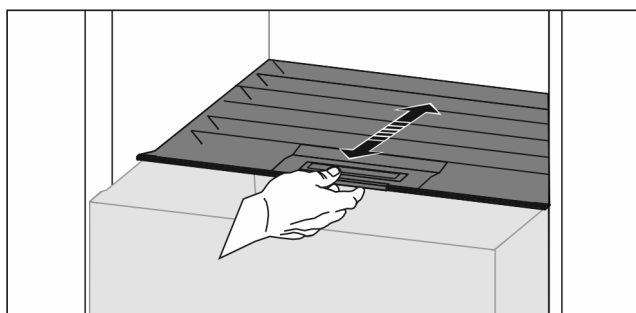


Fig. 144

#### Umiditate redusă a aerului

- ▶ Deschideți sertarul.
- ▶ Trageți capacul compartimentului în față.
- ▷ La sertarul închis: Fantă între capac și compartiment.
- ▶ Dezactivați HydroBreeze.
- ▷ Umiditatea aerului din Safe se reduce.

#### Umiditate ridicată a aerului

- ▶ Deschideți sertarul.
- ▶ Împingeți capacul compartimentului în spate.
- ▷ La sertarul închis: Capacul închide etanș compartimentul.

- ▶ Activați HydroBreeze.
- ▷ Umiditatea aerului din Safe se mărește.  
Dacă în compartiment este umiditate prea multă:
- ▶ Selectați reglarea «umiditate redusă a aerului».
- sau-
- ▶ Îndepărtați umiditatea cu prosopul.

#### Indicație

Cu reglajul «umiditate redusă a aerului» compartimentul Fruit & Vegetable-Safe poate fi utilizat și ca Meat & Dairy-Safe.

- ▶ Reglați «umiditatea redusă a aerului».

## 8.12 HydroBreeze

HydroBreeze umezește produsele frigorifice și asigură umiditatea în compartiment.

HydroBreeze și rezervorul de apă aferent se află în suportul variabil pentru sticle.

Asigurați-vă că sunt îndeplinite următoarele condiții necesare:

- Rezervorul de apă este curățat (vezi 9.7.3 Curățați dotarea).
- Rezervorul de apă este înclichetat regulamentar.
- Umiditatea este setată la «umiditate ridicată a aerului» (vezi 8.11 Reglarea umidității).
- HydroBreeze este activat (vezi HydroBreeze).

### 8.12.1 Umplerea rezervorului de apă



#### AVERTIZARE

Apă murdară!

Otrăviri.

- ▶ Umpleți exclusiv cu apă potabilă.
- ▶ HydroBreeze este dezactivat: Goliți rezervorul de apă.
- ▶ HydroBreeze nu mai este folosit: Goliți rezervorul de apă.

#### ATENȚIE

Lichide care conțin zahăr!

Deteriorarea HydroBreeze.

- ▶ Umpleți exclusiv cu apă potabilă.

#### Indicație

Prin utilizarea de apă filtrată, decarbonată se obține apă potabilă de cea mai bună calitate pentru funcționarea fără defecțiuni a HydroBreeze.

Această calitate a apei poate fi obținută cu un filtru de apă disponibil în comerțul de specialitate.

- ▶ Umpleți rezervorul de apă cu apă potabilă filtrată, decarbonată.

Rezervorul de apă este încorporat în suportul variabil pentru sticle (vezi 1.2 Vedere de ansamblu a aparatului și dotărilor).

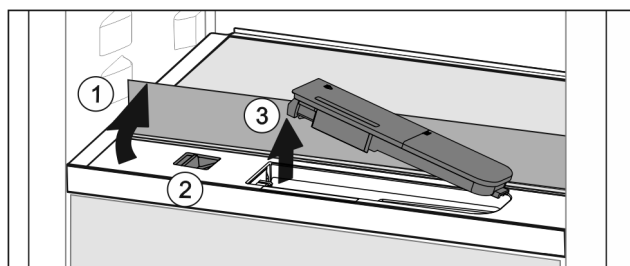


Fig. 145

- ▶ Apăsăți pe colțul din spate stânga al plăcii din sticlă frontală.
- ▷ Placa de sticlă se rabatează în față sus.

## Dotare

- ▶ Ridicați placa de sticlă și rabatați în spate până la opritor *Fig. 145 (1)*.
- ▷ Placa de sticlă stă vertical.
- ▶ Împingeți zăvorul *Fig. 145 (2)* spre stânga.
- ▷ Rezervorul de apă iese din adâncitură.
- ▶ Scoaterea rezervorului de apă *Fig. 145 (3)*.
- ▶ Curățați rezervorul de apă (vezi 9.7.3 Curățați dotarea) .  
Deschizătură unghiulară:
- ▶ Încărcați apă potabilă până la marcaj.
- ▶ Introduceți rezervorul de apă, mai întâi cu partea posterioară, în adâncitură.
- ▶ Coborâți încet partea frontală și apăsați rezervorul.
- ▷ Rezervorul de apă este fixat în poziție.

### 8.12.2 Dezasamblați rezervorul de apă

Puteți demonta rezervorul de apă al HydroBreeze pentru curățare.

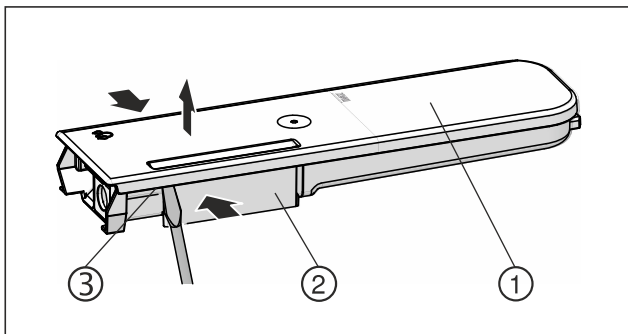


Fig. 146

- ▶ Presați rezervorul de apă *Fig. 146 (2)* împreună și trageți cu grijă capacul *Fig. 146 (1)* peste ciocurile opritoare *Fig. 146 (3)* și trageți-l în sus.
- ▷ Capacul este slăbit.

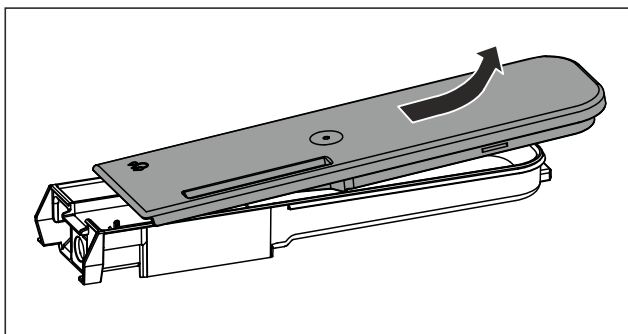


Fig. 147

- ▶ Mișcați ușor capacul *Fig. 146 (1)* înainte și înapoi și scoateți-l în sus.
- ▷ Rezervorul de apă este dezasamblat.

## 8.13 Cutie pentru unt

### 8.13.1 Deschiderea / închiderea cutiei pentru unt

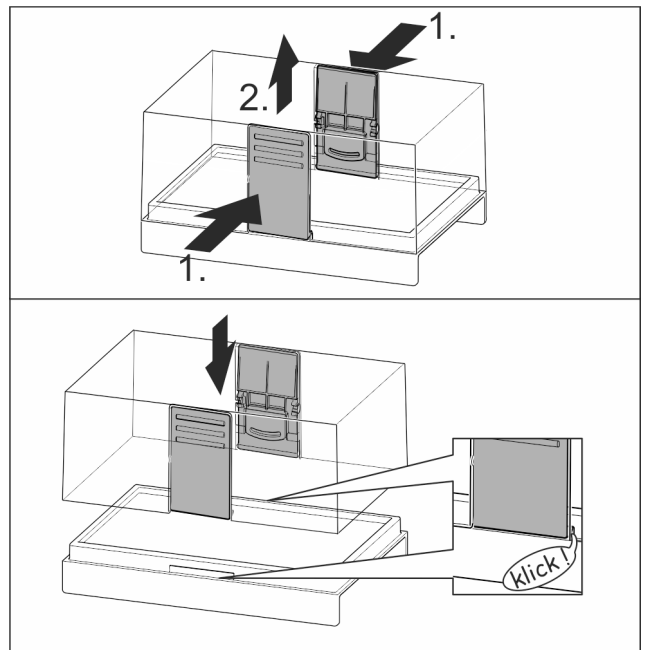


Fig. 148

### 8.13.2 Dezasamblarea cutiei pentru unt

Cutie pentru unt poate fi dezasamblată în vederea curățării.

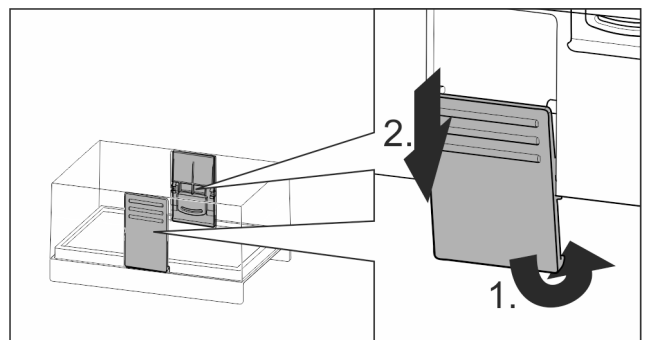


Fig. 149

- ▶ Dezasamblați cutia pentru unt.

## 8.14 Suport pentru ouă

Suportul pentru ouă este extractibil și inversabil. Cele două piese ale suportului pentru ouă pot fi utilizate pentru a marca diferențe precum data cumpărării.

### 8.14.1 Utilizarea suportului pentru ouă

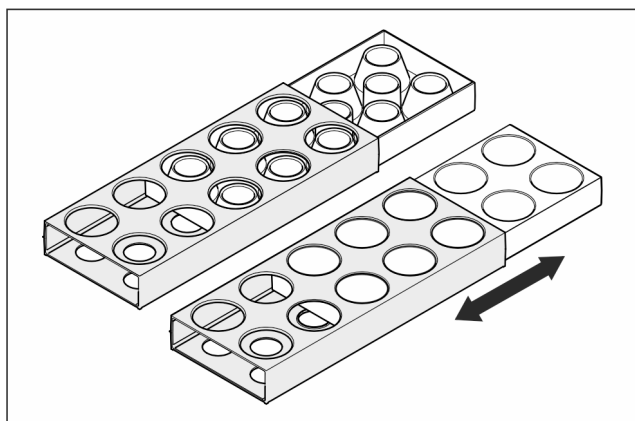


Fig. 150

- ▶ Partea superioară: Depozitați ouăle de găină.
- ▶ Partea inferioară: Depozitați ouă de prepeliță.

## 8.15 Suport pentru sticle

### 8.15.1 Utilizarea suportului pentru sticle

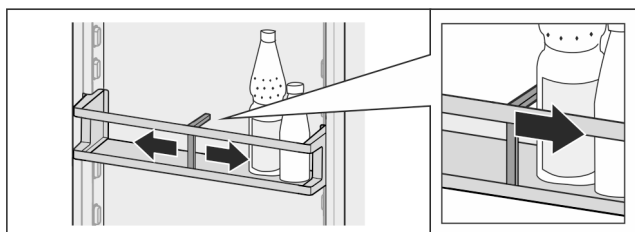


Fig. 151

- ▶ Împingeți suportul de sticle pe sticle.
- ▷ Nu răsturnați sticlele.

### 8.15.2 Scoaterea suportului pentru sticle

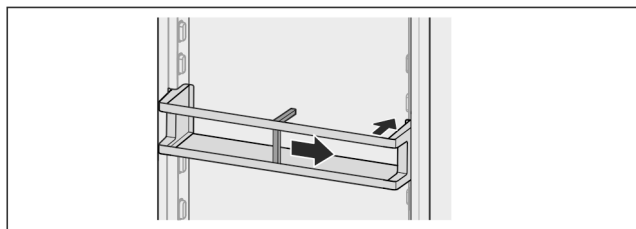


Fig. 152

- ▶ Împingeți suportul pentru sticle complet spre dreapta până la margine.
- ▶ Scoateți spre spate.

## 8.16 FlexSystem

### 8.16.1 Utilizarea FlexSystem

Sistemul FlexSystem vă ajută la depozitarea și sortarea alimentelor într-o manieră clară și flexibilă. Permite o împărțire clară pe subcategorii, de exemplu fructe, legume sau perioadă de valabilitate.

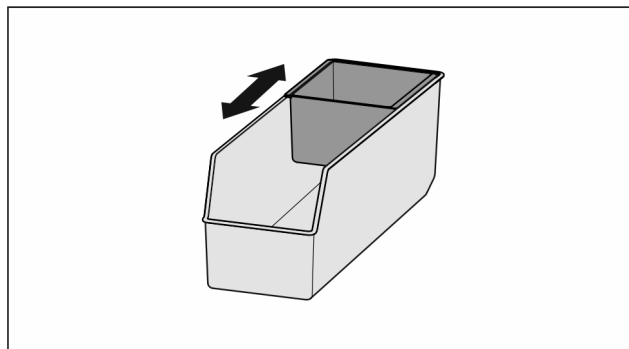


Fig. 153

- ▶ Deplasați învelișul interior.

### 8.16.2 Scoaterea FlexSystem

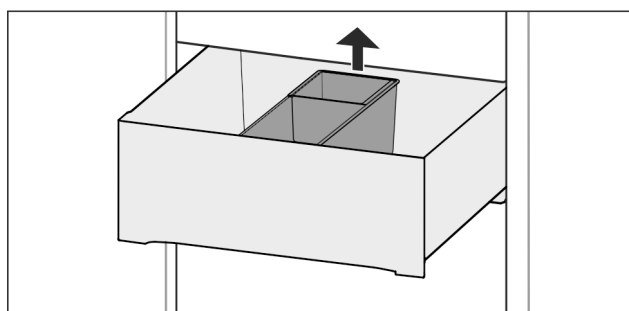


Fig. 154

- ▶ Ridicați FlexSystem spre spate.
- ▶ Scoateți în sus.

### 8.16.3 Introducerea FlexSystem

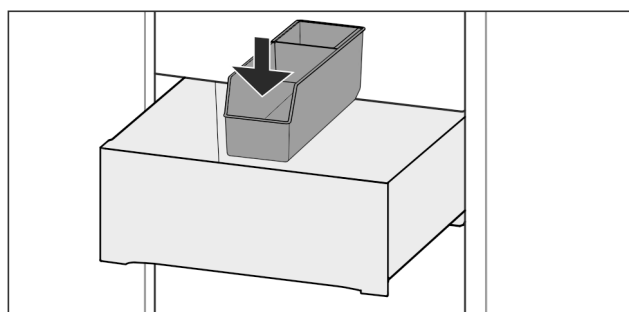


Fig. 155

- ▶ Introduceți FlexSystem mai întâi în față.
- ▶ Coborâți partea din spate.

### 8.16.4 Dezasamblarea FlexSystem

FlexSystem poate fi dezasamblat în vederea curățării.

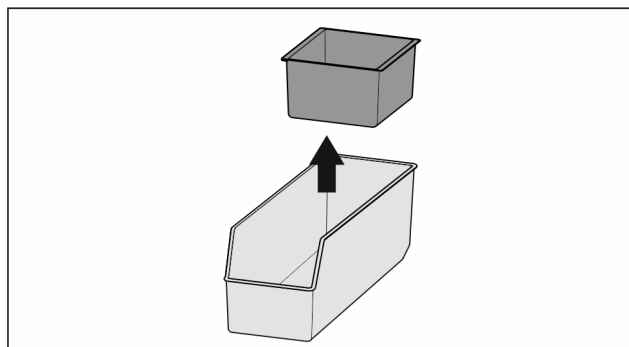


Fig. 156

- ▶ Dezasamblați FlexSystem.

## 9 Întreținere

### 9.1 Filtru de cărbune activ-FreshAir

Filtrul de cărbune activ-FreshAir se află în compartimentul de deasupra ventilatorului.

Acesta asigură o calitate optimă a aerului.

- ❑ Schimbați filtrul de cărbune activ la fiecare 6 luni.  
Dacă atenționarea este activată, apare pe afișaj un mesaj care solicită schimbarea.
- ❑ Filtrul de cărbune activ poate fi eliminat cu gunoierul menajer normal.

#### Indicație

Puteți obține filtrul cu cărbune activ FreshAir din Liebherr-Hausgeräte-Shop la [home.liebherr.com/shop/de/deu/zubehor.html](http://home.liebherr.com/shop/de/deu/zubehor.html).

#### 9.1.1 Scoaterea filtrului de cărbune activ-FreshAir

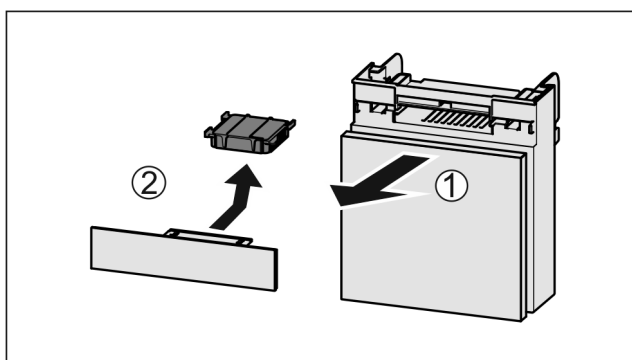


Fig. 157

- ▶ Extrageți Fig. 157 (1) compartimentul către în față.
- ▶ Scoateți Fig. 157 (2) filtrul de cărbune activ.

#### 9.1.2 Introducerea filtrului de cărbune activ-FreshAir

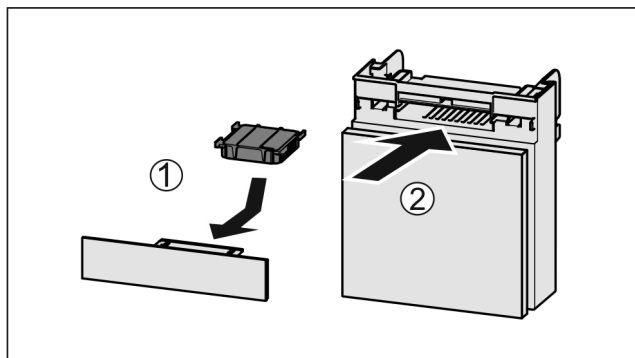


Fig. 158

- ▶ Introduceți Fig. 158 (1) filtrul de cărbune activ după cum se vede în figură.
- ▷ Filtrul de cărbune activ se înclișetează.  
Dacă filtrul de cărbune activ arată în jos:
- ▶ Împingeți Fig. 158 (2) compartimentul în interior.
- ▷ Filtrul de cărbune activ este acum pregătit de funcționare.

### 9.2 Rezervor de apă\*

Rezervorul de apă InfinitySpring se află în spatele sertarului cel mai de jos.\*

#### 9.2.1 Scoaterea rezervorului de apă

- ▶ Închideți robinetul de apă.
- ▶ Lăsați apa să curgă din InfinitySpring timp de 30 s și colectați apa rămasă într-un pahar.\*
- ▶ Scoateți sertarul.
- ▶ Rotiți rezervorul de apă spre stânga până la opritor și extrageți-l.
- ▷ Apa care picură afară este captată în tava de captare a apei.
- ▶ Scoateți apa din tava de captare a apei.\*
- ▶ Curățați tava de captare a apei cu o cârpă sau în mașina de spălat vase.\*

#### 9.2.2 Introducerea rezervorului de apă

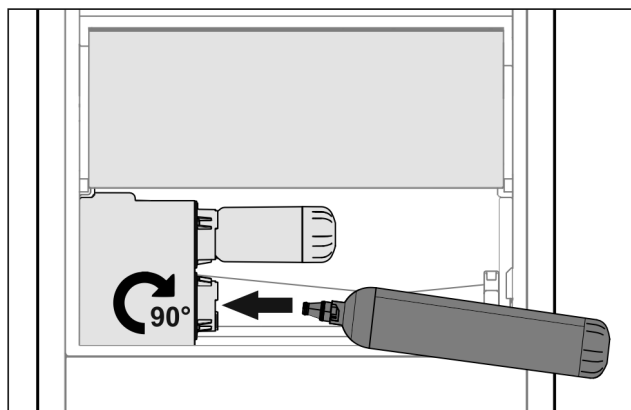


Fig. 159

- ▶ Scoateți sertarul.
- ▶ Introduceți rezervorul de apă și rotiți la dreapta cu aproximativ 90° până la opritor.
- ▶ Verificați dacă rezervorul de apă este etanș și dacă nu se scurge apă.
- ▶ Introduceți sertarul.
- ▶ Deschideți robinetul de apă.
- ▶ Aerisiți sistemul de apă. (vezi 4.2.1 Aerisirea sistemului de apă) \*

În locul filtrului pentru apă se poate utiliza un rezervor de apă suplimentar.\*

#### Indicație

Rezervorul de apă este disponibil ca accesoriu.

#### 9.2.3 Demontarea/extragerea tăvii de captare a apei\*

Tava de captare a apei poate fi extrasă în vederea curățării.

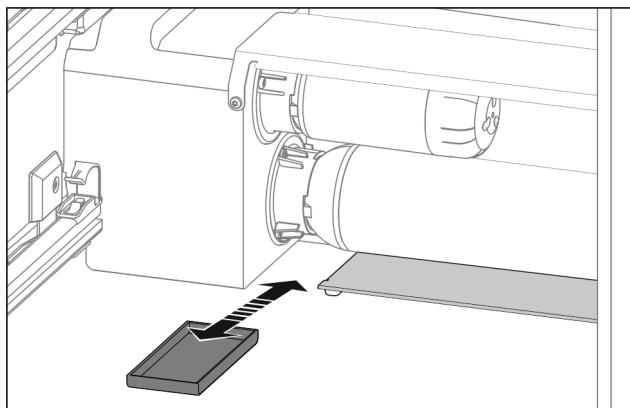


Fig. 160

- ▶ Extrageți tava de captare a apei spre partea frontală.

## 9.3 Filtru pentru apă\*

Filtrul pentru apă se află în spatele sertarului cel mai de jos. Acesta preia depunerile din apă și reduce gustul de clor.

- ❑ Înlocuiți filtrul pentru apă la capacitatea specificată cel puțin o dată la 6 luni sau dacă există o reducere semnificativă a debitului.
- ❑ Filtrul pentru apă conține cărbune activ și se poate arunca împreună cu gunoiul menajer normal.

### Indicație

Puteți obține filtrul pentru apă din Liebherr-Hausgeräte-Shop la [home.liebherr.com/shop/de/deu/zubehor.html](http://home.liebherr.com/shop/de/deu/zubehor.html).

### 9.3.1 Scoaterea filtrului pentru apă

- ▶ Scoateți sertarul.
- ▶ Rotiți filtrul pentru apă spre stânga până la opritor și extrageți-l.
- ▷ Apa care picură afară este captată în tava de captare a apei.
- ▶ Curățați tava de captare a apei cu o cârpă sau în mașina de spălat vase.

### 9.3.2 Introducerea filtrului pentru apă

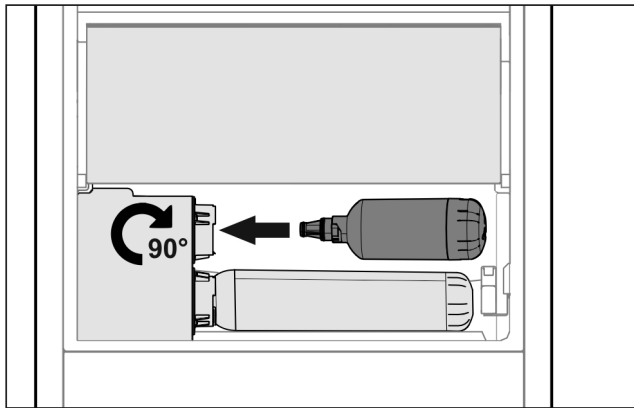


Fig. 161

- ▶ Scoateți sertarul.
- ▶ Introduceți filtrul pentru apă și rotiți spre dreapta cu aproximativ 90° până la opritor.
- ▶ Verificați dacă filtrul este etanș și dacă nu se scurge apă.
- ▶ Introduceți sertarul.



### PRECAUȚIE

Noul filtru pentru apă poate conține particule în suspensie.

- ▶ Scoateți 3 l de apă de la InfinitySpring și eliminați-o.
- ▷ Filtrul pentru apă este acum pregătit de funcționare.

## 9.4 Dezasamblare / montare sisteme de extragere

### 9.4.1 Indicații referitoare la dezasamblare

Puteți dezasambla unele sisteme de extragere pentru curățare. Aparatul dumneavoastră poate conține diferite sisteme de extragere.

Următoarele sisteme de extragere sunt demontabile sau nedemontabile:

|                      |                           |
|----------------------|---------------------------|
| Sistem de extragere  | demontabil / nedemontabil |
| Extragerea completă* | nedemontabil*             |

|                               |                           |
|-------------------------------|---------------------------|
| Sistem de extragere           | demontabil / nedemontabil |
| Extragerea parțială frigider* | nedemontabil*             |

## 9.5 Dezghețarea aparatului



### AVERTIZARE

Dezghețarea necorespunzătoare a dispozitivului! Vătămări și deteriorări.

- ▶ Nu utilizați alte dispozitive mecanice sau diverse mijloace pentru accelerarea procesului de dezghețare, decât cele recomandate de producător.
- ▶ Nu utilizați aparate electrice de încălzire sau curățare cu abur, flacăra deschisă sau spray-uri dejivrante.
- ▶ Nu îndepărtați gheața cu obiecte ascuțite.

Dezghețarea se realizează automat. Apa din dezgheț curge prin deschizătura de scurgere și se evaporă.

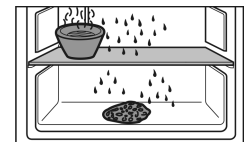
- ▶ Curățați regulat deschizătura de scurgere. (vezi 9.7 Curățarea aparatului)

## 9.6 Dezghețarea manuală a compartimentului de congelare\*

După o funcționare mai lungă se formează un strat de chiciură, resp. gheață.

Următorii factori accelerează formarea stratului de chiciură, resp. gheață:

- Aparatul este deschis frecvent.
- Sunt introduse alimente calde.
- ▶ Oprți aparatul.
- ▶ Scoateți ștecherul de alimentare din priză sau deconectați siguranța.
- ▶ Înveliți produsele congelate în hârtie de ziar sau introduceți-le în cutii și depozitați-le într-un loc rece.



- ▶ Așezați pe un raft la înălțime medie un vas cu apă fierbinte, dar nu clocotită.
- ▷ Dezghețarea va fi accelerată.
- ▶ În timpul procesului de dezghețare, lăsați deschisă ușa compartimentului și a aparatului.
- ▶ Scoateți bucățile de gheață desprinse.
- ▶ Îndepărtați apa de dezgheț cu un burete sau o lavetă, repetând eventual operația.
- ▶ Curățați aparatul. (vezi 9.7 Curățarea aparatului)

## 9.7 Curățarea aparatului

### 9.7.1 Pregătirea



### AVERTIZARE

Pericol de electrocutare!

- ▶ Scoateți ștecherul aparatului de răcire sau întrerupeți alimentarea cu curent.



### AVERTIZARE

Pericol de incendiu

- ▶ Nu deteriorați circuitul de răcire.

# Ajutor pentru clienți

- ▶ Goliți aparatul.
- ▶ Extrageți fișa de rețea.
- sau-
- ▶ Activați CleaningMode. (vezi CleaningMode)

## 9.7.2 Curățarea compartimentului interior

### ATENȚIE

Curățare necorespunzătoare!

Defecțiuni la aparat.

- ▶ Utilizați exclusiv lavete moi și agent de curățare general cu pH neutru.
- ▶ Nu folosiți bureți aspri sau abrazivi și nici bureți de sârmă.
- ▶ Nu utilizați mijloace de curățare agresive, abrazive, care conțin nisip, clor sau acizi.

- ▶ Suprafețele din plastic: curățați cu mâna cu o cârpă moale, curată, apă caldă și puțin agent de spălare.
- ▶ Suprafețele din metal: curățați cu mâna cu o cârpă moale, curată, apă caldă și puțin agent de spălare.
- ▶ Deschizătură de scurgere: îndepărtați depunerile cu un mijloc ajutător subțire, de ex. bețigașe cu vată.

## 9.7.3 Curățați dotarea

### ATENȚIE

Curățare necorespunzătoare!

Defecțiuni la aparat.

- ▶ Utilizați exclusiv lavete moi și agent de curățare general cu pH neutru.
- ▶ Nu folosiți bureți aspri sau abrazivi și nici bureți de sârmă.
- ▶ Nu utilizați mijloace de curățare agresive, abrazive, care conțin nisip, clor sau acizi.

### Curățarea cu o cârpă moale, curată, apă caldă și puțin agent de spălare:

- VarioSafe
- Capac Fruit & Vegetable-Safe
- Sertar
- Raft variabil pentru sticle
- FlexSystem

### Curățare cu o cârpă umedă:

- Șina telescopică
- Vă rugăm respectați: Grăsimea din căile de rulare are rol de lubrifiere și nu trebuie îndepărtată!

### Curățarea în mașina de spălat 60 °C:

- Suport montat pe ușă
- VarioBox
- Suport pentru sticle
- Raft
- Suprafață de depunere divizibilă
- Piesă de susținere suprafață divizibilă de depunere
- HydroBreeze rezervor de apă și capac rezervor de apă
- Tavă de captare a apei\*
- Suport pentru ouă
- Cutie pentru unt
- ▶ Demontați dotarea: consultați capitolul respectiv.
- ▶ Curățați dotarea.

## 9.7.4 Curățarea InfinitySpring \*

Unitatea de ieșire a InfinitySpring și zona din jur pot fi curățate, fără să separați aparatul de la rețeaua de curent.

Curățarea este efectuată la:

- Prima punere în funcțiune
- În caz de nefolosire mai îndelungată de 5 zile.
- ▶ Apăsăți butonul inferior al dozatorului.
- ▷ Unitatea de ieșire se deplasează în afară.

- ▶ Curățați scurgerea apei și zona din jur cu o lavetă moale, curată, apă caldă și puțin agent de spălare.
- ▶ Eliberați butonul inferior.
- ▶ Scoateți 2 l de apă de la InfinitySpring și eliminați-o.\*

## 9.7.5 Curățarea HydroBreeze

Curățarea este efectuată la:

- Prima punere în funcțiune
- HydroBreeze este dezactivat mai mult de 48 ore.
- O nouă umplere a rezervorului de apă.

Asigurați-vă că sunt îndeplinite următoarele condiții necesare:

- HydroBreeze este dezactivat (vezi HydroBreeze) .
- Rezervorul de apă este extras și curățat în mașina de spălat vase.
- ▶ Curățați degajarea prin ștergere cu o lavetă umedă.
- ▶ Introduceți rezervorul de apă.
- ▶ Activați HydroBreeze.

## 9.7.6 După curățare

- ▶ Ștergeți aparatul și piesele din dotare până la uscare.
- ▶ Racordați și porniți aparatul. Atunci când temperatura este suficient de scăzută:
- ▶ Introduceți alimentele.
- ▶ Repetați curățarea regulat.

# 10 Ajutor pentru clienți

## 10.1 Date tehnice

| Domeniul de temperaturi |                   |
|-------------------------|-------------------|
| Răcire                  | 3 °C până la 9 °C |
| BioFresh                | 0 °C până la 3 °C |

| Cantitate maximă de congelare/24 h |  |
|------------------------------------|--|
| Compartiment de congelare*         | a se vedea plăcuța de fabricație la «Capacitate de congelare .../24 h» * |

| Cotă maximă tavă de copt |        |
|--------------------------|--------|
| Lățime                   | 466 mm |
| Adâncime                 | 386 mm |
| Înălțime                 | 50 mm  |

| Iluminare  |                 |
|--|-----------------|
| Clasa de eficiență energetică <sup>1</sup>   | Sursă de lumină |
| Acest produs conține una sau mai multe surse de lumină de clasa de eficiență energetică G. | LED             |

<sup>1</sup> Aparatul poate conține surse de lumină cu diferite clase de eficiență energetică. Cea mai redusă clasă de eficiență energetică este indicată.

Pentru aparate cu conexiune WLAN:

| Indicare frecvență    |          |
|-----------------------|----------|
| Bandă de frecvență    | 2.4 GHz  |
| Putere maximă radiată | < 100 mW |

| Indicare frecvență                      |   |
|---|---|
| Destinația utilizării instalației radio | Integrare în rețeaua WLAN locală pentru comunicația datelor |

## 10.2 Zgomote de funcționare

Aparatul produce în timpul funcționării diferite zgomote de funcționare.

- La **putere de răcire mai redusă** aparatul lucrează cu economie de energie, dar mai mult timp. Volumul este **mai redus**.
- La **putere de răcire mai puternică** alimentele se răcesc mai repede. Volumul este **mai mare**.

Exemple:

- funcții activate (vezi 7.2 Funcțiile aparatului)
- ventilator în funcțiune
- aliment introdus proaspăt
- temperatură ambientală ridicată
- ușă deschisă mult timp

| Zgomot              | Cauză posibilă  | Tip-zgomot             |
|---------------------|---|------------------------|
| Bolborosit și susur | Agentul frigorific curge în circuitul de răcire.                        | zgomot normal de lucru |
| Șuierat și fluierat | Agentul frigorific este injectat în circuitul de răcire.                | zgomot normal de lucru |
| Zumzet              | Aparatul răcește. Intensitatea zgomotului depinde de puterea de răcire. | zgomot normal de lucru |
| Zgomote de sorbire  | Ușa cu amortizorul de închidere este deschisă și închisă.               | zgomot normal de lucru |

| Zgomot               | Cauză posibilă                       | Tip-zgomot                   |
|----------------------|--------------------------------------|------------------------------|
| Fâșăit și foșnet     | Ventilatorul funcționează.           | zgomot normal de funcționare |
| Clic                 | Componentele sunt pornite și oprite. | zgomot normal de comutare    |
| Zdrângănit și bâzâit | Supapele sau clapetele active.       | zgomot normal de comutare    |

| Zgomot   | Cauză posibilă                                    | Tip-zgomot    | Remediere  |
|----------|---|---------------|--|
| Vibrație | Montaj inadecvat                                  | Eroare-zgomot | Verificați montajul. Aliniați aparatul.                |
| Rabatare | Dotare, Obiecte în spațiul interior al aparatului | Eroare-zgomot | Fixați piesele dotării. Lăsați distanță între obiecte. |

## 10.3 Defecțiuni tehnice

Aparatul dumneavoastră este astfel construit și fabricat, încât să garanteze siguranța funcționării și o durată mare de viață. Sollte dennoch während des Betriebes eine Störung auftreten, so prüfen Sie bitte, ob die Störung auf einen Bedienungsfehler zurückzuführen ist. În acest caz trebuie să vă calculăm costurile reparației chiar și în perioada de garanție.

Puteți remedia singuri următoarele defecțiuni.

### 10.3.1 Funcția aparatului

| Eroare   | Cauză  | Remediere  |
|--|--|--|
| <b>Aparatul nu funcționează.</b>                 | → Aparatul nu este pornit.                                       | ▶ Porniți aparatul.  |
|  | → Fișa de rețea nu este conectată corect la priza de alimentare. | ▶ Verificați ștecherul.  |
|  | → Siguranța prizei de alimentare nu este funcțională.            | ▶ Verificați siguranța.  |
|  | → Întrerupere de curent  | ▶ Țineți aparatul închis.<br>▶ Protejați alimentele: Așezați cartușele de răcire peste alimente sau utilizați un congelator descentralizat, în situația în care întreruperea curentului durează mai mult.<br>▶ Nu recongelați niciodată alimentele dezghețate. |
|  | → Fișa nu este conectată corect la aparat.                       | ▶ Verificați fișa aparatului.  |
| <b>Temperatura nu este suficient de scăzută.</b> | → Ușa aparatului nu este închisă corect.                         | ▶ Închideți ușa aparatului.  |
|  | → Ventilația și aerisirea nu sunt suficiente.                    | ▶ Eliberați grilajul de ventilație și curățați-l.  |
|  | → Temperatura din încăperea este prea mare.                      | ▶ Soluționarea problemei: (vezi 1.5 Domeniul de utilizare a aparatului)  |


## Ajutor pentru clienți

| Eroare  | Cauză  | Remediere  |
|---|--|--|
|   | → Aparatul a fost deschis prea des sau o perioadă prea îndelungată.                                | ▶ Așteptați, pentru a vedea dacă temperatura necesară se restabilește de la sine. În caz contrar, adresați-vă centrului de service. (vezi 10.4 Centrul de service) |
|   | → Temperatura este reglată incorect.   | ▶ Reglați o temperatură mai scăzută și controlați-o după 24 ore.   |
|   | → Aparatul se află prea aproape de o sursă de căldură (cuptor, instalație de încălzire etc.).      | ▶ Schimbați locul de amplasare al aparatului sau al sursei de căldură.   |
|   | → Aparatul nu a fost montat corect în nișă.  | ▶ Verificați dacă aparatul a fost montat corect și dacă ușa se închide corect.   |
| <b>Garnitura de etanșare a ușii este defectă sau trebuie înlocuită din alte motive.</b> | → Garnitura de etanșare a ușii se poate înlocui. Ea poate fi schimbată fără alte scule ajutătoare. | ▶ Adresați-vă centrului de service. (vezi 10.4 Centrul de service)   |
| <b>Aparatul este înghețat sau se formează apă de condens.</b>                           | → Este posibil ca garnitura de etanșare a ușii să fi alunecat afară din canelură.                  | ▶ Verificați dacă garnitura de etanșare a ușii este așezată corect în canelură.  |

### 10.3.2 Dotarea

| Eroare  | Cauză  | Remediere  |
|---|--|--|
| <b>InfinitySpring nu funcționează.*</b>                     | → Se află aer în circuitul de apă.   | ▶ Aerisiți circuitul de apă (a se vedea instrucțiunile de montaj, Racordul de apă).        |
|   | → Racordul de apă nu este deschis.   | ▶ Deschideți racordul de apă.*   |
| <b>Debitul de apă de la InfinitySpring este neuniform.*</b> | → Perlatorul este murdărit.  | ▶ Schimbați perlatorul. Adresați-vă centrului de service. (vezi 10.4 Centrul de service)   |
| <b>HydroBreeze nu umidifică produsele frigorifice.</b>      | → HydroBreeze nu este activat.   | ▶ Activați HydroBreeze.  |
|   | → Nu există apă suficientă în rezervorul de apă.                             | ▶ Umpleți rezervorul de apă.   |
|   | → Se află murdărie înaintea de concentrator.                                 | ▶ Curățați HydroBreeze.  |
|   | → Rezervorul de apă nu este fixat corect în poziție în adâncitura prevăzută. | ▶ Fixați corect în poziție rezervorul de apă.  |
|   | → Capacul Fruit & Vegetable-Safe are setarea «umiditate redusă a aerului».   | ▶ Setati capacul Fruit & Vegetable-Safe pe «umiditate ridicată a aerului».                 |
| <b>Iluminarea interioară nu este aprinsă.</b>               | → Aparatul nu este pornit.   | ▶ Porniți aparatul.  |
|   | → Ușa a rămas deschisă mai mult de 15 minute.                                | ▶ Iluminarea interioară se întrerupe în mod automat după aprox. 15 minute cu ușa deschisă. |
|   | → Iluminarea cu LED-uri este defectă sau capacul este deteriorat.            | ▶ Adresați-vă centrului de service. (vezi 10.4 Centrul de service)                         |
| <b>Compartimentul de congelare nu se poate închide.*</b>    | → Închizătorul de blocare este fixat la ușa deschisă.                        | ▶ Acționați din nou mânerul.   |



| Eroare   | Cauză  | Remediere   |
|--|--|---|
| Ușa se deschide cu viteză modificată.  | → Viteza ușii este dependentă de încărcarea ușii.  | ▶ Nicio intervenție necesară.   |
| Motorul se oprește și ușa nu se închide.   | → În zona ușii se află obstacole.                  | ▶ Îndepărtați obstacolele.<br>▶ Împingeți complet în interior sertarele.<br>▶ Așteptați un timp scurt.<br>▶ Mișcați ușa cu mâna.  |
|  | → Partea mecanică este blocată.                    | ▶ Evitați deteriorarea la balama: Nu mișcați ușa spre motor.<br>▶ Contactați centrul de service. (vezi 10.4.1 Contactarea centrului de service)   |
|  | → Motorul este supraîncălzit.                      | ▶ Lăsați motorul să se răcească.<br>▶ Așteptați un timp scurt.<br>▶ Mișcați ușa cu mâna.  |
| Unghiul de deschidere a ușii nu poate fi salvat.                                   | → Unghiul de deschidere a ușii este ales prea mic. | ▶ Reglați din nou unghiul de deschidere a ușii: Alegeți un unghi de deschidere a ușii de cel puțin 70°. Liebherr recomandă cel puțin 90°, pentru a fi posibilă extragerea impecabilă a sertarelor. (vezi AutoDoor ) |
| Ușa nu reacționează la semnalul de ciocănit.                                       | → Ciocănitul este prea slab.                       | ▶ Majorați sensibilitatea senzorului pentru ciocănit. Senzorul pentru ciocănit se află pe partea balamalei pe latura îngustă a ușii. (A se vedea instrucțiunile de montaj)  |
|  | → Funcția Ciocănire nu este activată.              | ▶ Activați funcția AutoDoor. (vezi AutoDoor )   |
| Ușa nu se închide prin intermediul comenzii vocale.                                | → Asistentul vocal nu este configurat.             | ▶ Configurați asistentul vocal. (vezi AutoDoor )  |
|  | → Informații adiționale și tutoriale găsiți la:    | ▶ <a href="http://home.liebherr.com/faq-autodoor">home.liebherr.com/faq-autodoor</a>  |

## 10.4 Centrul de service

Verificați mai întâi dacă puteți remedia singur defecțiunea (vezi 10 Ajutor pentru clienți) . Dacă nu este cazul, adresați-vă centrului de service.

Adresa se găsește în broșura atașată «Liebherr-Service» sau la [home.liebherr.com/service](http://home.liebherr.com/service).



### AVERTIZARE

Reparație neprofesională!  
Vătămări.

- ▶ Lucrările de reparații și intervențiile la aparat și racordul de alimentare cu energie electrică, care nu sunt indicate în mod expres (vezi 9 Întreținere) , trebuie executate exclusiv de către serviciul de asistență a clienților.
- ▶ Înlocuirea unui conductor de racord la rețea deteriorat este permisă numai producătorului sau serviciului de asistență pentru clienți al acestuia sau unei persoane cu calificare similară.
- ▶ În cazul aparatelor cu fișă pentru puteri mici, schimbarea poate fi efectuată de client.

### 10.4.1 Contactarea centrului de service

Asigurați-vă că sunt disponibile următoarele informații despre aparate:

- Denumire aparate (model și index)

- Nr. service (service)

- Nr. serie (S-Nr.)

- ▶ Apelați informațiile despre aparate prin intermediul afișajului. (vezi Informații despre aparat)

-sau-

- ▶ Preluati informațiile despre aparate de pe plăcuța de fabricație. (vezi 10.5 Plăcuță de fabricație)

- ▶ Notați informațiile despre aparat.

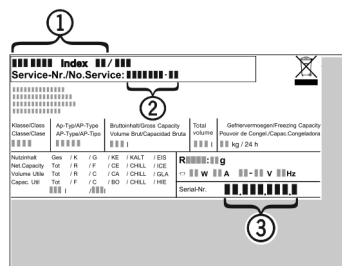
- ▶ Înștiințați centrul de service: Comunicați eroarea și informațiile despre aparate.

- ▷ Acest lucru permite o depanare rapidă și precisă.

- ▶ Urmați instrucțiunile centrului de service.

## 10.5 Plăcuță de fabricație

Plăcuța de fabricație se află pe din spate a sertarelor de la partea interioară a aparatelor.



# Scoaterea din funcțiune

Fig. 162

- (1) Denumire aparate                      (3) Nr. serie  
(2) Nr. service  
▶ Citiți informațiile de pe plăcuța de fabricație.

## 11 Scoaterea din funcțiune

- ▶ Goliți aparatul.
- ▶ Dezactivați HydroBreeze. (vezi Dezactivare HydroBreeze)
- ▶ Deconectați aparatul. (vezi Oprirea și pornirea aparatului)
- ▶ Scoateți ștecherul de alimentare din priză.
- ▶ Scoateți mufa IEC, dacă este necesar: Scoateți mufa IEC din fișa aparatului și mișcați-o în același timp spre stânga și spre dreapta.
- ▶ Curățați aparatul. (vezi 9.7 Curățarea aparatului)
- ▶ Lăsați ușa deschisă pentru a nu se produce mirosuri neplăcute.

## 12 Eliminare ca deșeu

### 12.1 Pregătirea aparatului pentru eliminarea ca deșeu



Liebherr folosește baterii în anumite aparate. Organul legislativ din Uniunea Europeană obligă utilizatorul final, din motive ecologice, să scoată bateriile din aparatul vechi, înainte de eliminarea ca deșeu. Dacă aparatul dvs. conține baterii, pe aparat este aplicată o indicație corespunzătoare.

Lămpi      Pentru situația în care puteți scoate lămpile în mod independent și nedistructiv, demontați-le înainte de eliminarea ca deșeu.

- ▶ Scoateți aparatul din funcțiune.
- ▶ Aparat cu baterii: Scoateți bateriile. Pentru descriere, vezi capitolul **Întreținere**.
- ▶ Dacă este posibil: Demontați lămpile în mod nedistructiv.

### 12.2 Eliminarea aparatului ca deșeu în mod ecologic



Aparatul conține încă materiale valoroase și trebuie predat la un punct de colectare a deșeurilor nesortate în vederea dezmembrații.



Pentru eliminarea ca deșeu, bateriile trebuie separate din aparatul vechi. În acest scop, puteți returna bateriile în mod gratuit la unitatea comercială, precum și la centrele de reciclare și de materiale valoroase.

Lămpi      Eliminați ca deșeu lămpile demontate prin intermediul sistemelor de colectare respective.

Pentru Germania:

Puteți elimina ca deșeu aparatul la centrele locale de reciclare și de materiale valoroase în mod gratuit prin recipientele de colectare de clasa 1. La cumpărarea unui nou frigider / congelator și la o suprafață de vânzare > 400 m<sup>2</sup>, aparatul vechi este preluat gratuit.



#### AVERTIZARE

Scăpări de agent frigorific și ulei!  
Incendiu. Agentul frigorific utilizat este ecologic, dar inflamabil. Uleiul conținut este, de asemenea, inflamabil. Scăpările de agent frigorific și de ulei se pot aprinde în cazul unei concentrații corespunzătoare de ridicate și în contact cu o sursă de căldură externă.

- ▶ Nu deteriorați conductele circuitului de agent frigorific și ale compresorului.

- ▶ Respectați indicațiile referitoare la transportul aparatului.
- ▶ Îndepărtați aparatul fără a-l deteriora.
- ▶ Eliminați ca deșeu bateriile, lămpile și aparatul conform specificațiilor menționate mai sus.





[home.liebherr.com/fridge-manuals](https://home.liebherr.com/fridge-manuals)

**RO** Frigider cu BioFresh pentru montare în mobilier

Data emiterii: 20240618

**7088408-0**  
**Index-nr. articol: 0**

Liebherr-Hausgeräte GmbH  
Memminger Straße 77-79  
88416 Ochsenhausen  
Deutschland