



Bruksanvisning
















Quality, Design and Innovation



home.liebherr.com/fridge-manuals

LIEBHERR

Innhold

1	Oversikt over enheten.....	3
1.1	Leveringsomfanget.....	3
1.2	Oversikt over apparat og utstyr.....	3
1.3	SmartDevice.....	4
1.4	Apparatets bruksområde.....	4
1.5	Konformitet.....	4
1.6	SVHC-stoffer iht. REACH-direktivet.....	4
1.7	EPREL-database.....	4
2	Generelle sikkerhetsanvisninger.....	4
3	Touch-displayets funksjonalitet.....	6
3.1	Navigasjon og symbolforklaring.....	6
3.2	Menyer.....	6
3.3	Dvalemodus.....	7
4	Oppstart.....	7
4.1	Slå på apparatet (første oppstart).....	7
4.2	Sett IceMaker i drift*.....	7
5	Lagring.....	7
5.1	Informasjon om lagring.....	7
5.2	Kjøledel.....	8
5.3	EasyFresh	8
5.4	Frysedel.....	8
5.5	Oppbevaringstider.....	8
6	Spare energi.....	9
7	Betjening.....	9
7.1	Betjenings- og visningselementer.....	9
7.1.1	Status-visning.....	9
7.1.2	Displaysymboler.....	9
7.2	Apparatfunksjoner.....	9
7.2.1	Merknader til apparatets funksjoner.....	9
	Slå apparatet av og på.....	9
	Slå av og på temperatursone.....	10
	WLAN.....	10
	Temperatur.....	11
	Temperaturenhet.....	11
	SuperCool.....	12
	PowerCool	12
	SuperFrost.....	13
	Start avrimingssyklusen*.....	13
	PartyMode	13
	HolidayMode.....	14
	SabbathMode.....	14
	E-Saver	15
	IceMaker *.....	15
	IceMaker-vanninntaket*.....	16



MaxIce*.....	16
TubeClean *.....	17
CleaningMode*.....	17
Displaylysstyrke.....	17
Døralarm.....	18
Inntastingssperre.....	18
Apparatinformasjon.....	19
Programvare.....	19
Påminnelse.....	19
Demomodus.....	19
Tilbakestilling på fabrikkinnstillingene.....	20
7.3 Meldinger.....	20
7.3.1 Oversikt over varsler.....	20
7.3.2 Avslutte varsler.....	21
7.3.3 Oversikt over påminnelser.....	21
7.3.4 Avslutte påminnelser.....	22
8 Utrustning.....	22
8.1 Dørhylle.....	22
8.2 Hyller.....	23
8.3 Delbare hyller*.....	23
8.4 VarioSafe *.....	23
8.5 Plass til bakeplate.....	26
8.6 Skuffer.....	26
8.7 Deksel EasyFresh-Safe.....	27
8.8 Fuktighetsregulering.....	27
8.9 Glassplater.....	28
8.10 IceMaker*.....	28
8.11 VarioSpace.....	29
8.12 Flaskeholder.....	29
8.13 Fleksibel fryseskapsseparator*.....	29
9 Vedlikehold.....	30
9.1 FreshAir-aktivkullfilter.....	30
9.2 Demontere/montere uttrekkssystemer.....	30
9.3 Avriming av apparat.....	30
9.4 Rengjøre apparatet.....	31
10 Kundehjelp.....	32
10.1 Tekniske data.....	32
10.2 Driftslyder.....	32
10.3 Teknisk feil.....	32
10.4 Kundeservice.....	34
10.5 Typeskilt.....	34
11 Sette ut av drift.....	34
12 Avfallshåndtering.....	34
12.1 Forbered apparatet for avfallshåndtering.....	34
12.2 Avfallshåndter apparatet på miljøvennlig måte.....	34

Produsenten arbeider stadig med å videreutvikle alle typer og modeller. Vi ber derfor om forståelse for at vi må forbeholde oss retten til å foreta endringer i form, utstyr og teknologi.

Symbol	Forklaring
	Les anvisningen Les anvisningene i denne veiledningen grundig for å bli kjent med alle fordelene ved dette produktet.
	Ytterligere informasjon på Internett Den digitale bruksanvisningen med tilleggsinformasjon og på andre språk finner du på nettet via QR-koden på forsiden av bruksanvisningen eller ved å taste inn servicenummeret på home.liebherr.com/fridge-manuals . Servicenummeret finner du på typeskiltet: <i>Fig. Eksempelfremstilling</i>
	Undersøk apparatet Kontroller alle deler med hensyn til transportskader. Ta kontakt med forhandleren eller kundeservice hvis du har innvendinger.
	Avvik Veiledningen gjelder for flere modeller, og avvik kan forekomme. Avsnitt som kun omhandler spesielle modeller, er merket med en stjerne (*).
	Handlingsanvisninger og handlingsresultater Handlingsanvisninger er merket med en ▶. Handlingsresultater er merket med en ▷.
	Videor Videor for apparatene finner du på YouTube-kanalen til Liebherr-Hausgeräte.

Denne bruksanvisningen gjelder for:

IC(N)..	51..
IC(N)S..	51..
IKG 51Ve03	
IKGN 51Vc03	
IKGN 51Ve03	
IKGNS 51Vd03	
IKGS 51Vd02	
IKGS 51Ve03	

Merk

Hvis det er en N i apparatbetegnelsen, er det et NoFrost-apparat.*

1 Oversikt over enheten

1.1 Leveringsomfanget

Kontroller alle delene for transportskader. Ta kontakt med forhandleren eller kundeservice hvis du har reklamasjoner. (se 10.4 Kundeservice)

Leveringen består av følgende deler:

- Innebygget enhet
- Utstyr (avhengig av modell)
- Monteringsmateriale (avhengig av modell)
- «Quick Start Guide»
- «Installation Guide»
- Servicebrosjyre

1.2 Oversikt over apparat og utstyr

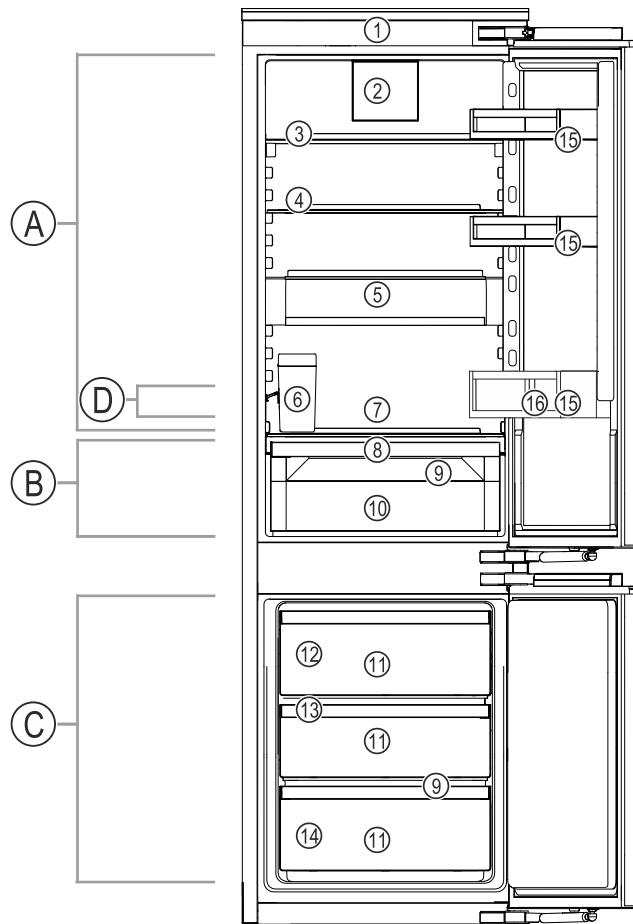


Fig. 1 Eksempelfremstilling

Temperaturområde

- (A) Kjøledel (C) Frysedel
(B) EasyFresh
(D) Kaldeste sone

Utrustning

- (1) Betjeningselementer (9) Dreneringsåpning
(2) Ventilator med FreshAir aktivt kullfilter (10) EasyFresh-skuff
(3) Delbare hyller* (11) Fryseskuff
(4) Oppstillingsplass (12) IceMaker*
(5) VarioSafe* (13) VarioSpace
(6) IceMaker-vanntank* (14) Typeskilt
(7) Plass til bakeplate (15) Dørhylle
(8) Deksel til EasyFresh-skuff (16) Flaskeholder

Merk

- ▶ Hyllene, skuffene og kurvene er anordnet for optimal energieffektivitet ved levering. Forandringer på innordningen innenfor de gitte innskyvningsmulighetene for f.eks. hyller i kjøledelen, har likevel ingen påvirkning på energiforbruket.

Generelle sikkerhetsanvisninger

1.3 SmartDevice

SmartDevice er nettverkløsningen for din kjøle/fryser-kombinasjon.

Når ditt apparat har eller er forberedt for SmartDevice, kan du raskt og enkelt koble det til ditt WLAN. Med appen SmartDevice kan du betjene apparatet ditt fra en mobil sluttbrukerenhet. I appen SmartDevice har du tilgang til ekstra funksjoner og innstillingsmuligheter.

Apparat forberedt for SmartDevice: Ditt apparat er forberedt for bruk med SmartDeviceBox. Du må først anskaffe og installere SmartDeviceBox. For å kunne koble ditt apparat til WLAN, må du laste ned appen SmartDevice.



Mer informasjon om SmartDevice: smartdevice.liebherr.com

Anskaff SmartDeviceBox i Liebherr-Hausgeräte-shop: home.liebherr.com/shop/de/deu/smartdevicebox.html

Laste ned SmartDevice-appen:



Etter installasjon og konfigurering av appen SmartDevice kan du ved hjelp av appen SmartDevice og apparatfunksjonen WLAN (se WLAN) koble apparatet til WLAN.

Merk

SmartDevice-funksjonen er ikke tilgjengelig i følgende land: Russland, Hviterussland, Kasakhstan.

Du kan ikke bruke SmartDeviceBox.

1.4 Apparatets bruksområde

Riktig bruk

Apparatet egner seg utelukkende for kjøling av matvarer i husholdninger eller husholdningslignende omgivelser. Dette omfatter for eksempel også bruk

- i personalkjøkkener, frokostpensjonater,
- av gjester på pensjonater, hoteller, moteller og i andre overnattingsbedrifter,
- av cateringfirmaer og lignende firmaer innen engrosvirksomhet.

Ingen annen bruk er tillatt.

Feilbruk som kan forutses

Følgende bruk er uttrykkelig forbudt:

- Lagring og kjøling av medikamenter, blodplasma, laboratoriepreparater eller

lignende produkter og stoffer som faller inn under EU-direktiv 2007/47/EF

- Bruk i eksplosjonsfarlige områder

Misbruk av apparatet kan føre til at oppbevarte varer blir skadet eller bedervet.

Klimaklasser

Apparatet er beregnet brukt ved begrensede omgivelsestemperaturer avhengig av klimaklassen. Apparatets klimaklasse er angitt på typeskiltet.

Merk

► For å garantere feilfri drift må angitte omgivelsestemperaturer overholdes.

Klimaklasse	for omgivelsestemperaturer på
SN	10 °C til 32 °C
N	16 °C til 32 °C
ST	16 °C til 38 °C
T	16 °C til 43 °C
SN-ST	10 °C til 38 °C
SN-T	10 °C til 43 °C

1.5 Konformitet

Det er utført en lekkasjekontroll på kjølemiddelkretsen. Når det er installert, er apparatet i samsvar med relevante sikkerhetsforskrifter og retningslinjer.

Den fullstendige teksten til EU-samsvarserklæringen er tilgjengelig på følgende internettadresse: www.Liebherr.com

1.6 SVHC-stoffer iht. REACH-direktivet

På følgende lenke kan du kontrollere om ditt apparat inneholder SVHC-stoffer iht. REACH-direktivet: home.liebherr.com/de/deu/de/liebherr-erleben/nachhaltigkeit/umwelt/scip/scip.html

1.7 EPREL-database

Fra den 1. mars 2021 er informasjonen om energiforbruksmerkingen og økodesignkravene å finne i den europeiske produkt databasen (EPREL). Under følgende link, <https://eprel.ec.europa.eu/>, kommer du til produkt databasen. Her blir du oppfordret til å angi modellkoden. Modellkoden finner du på typeskiltet.

2 Generelle sikkerhetsanvisninger

Ta godt vare på denne bruksanvisningen, slik at du alltid har den for hånden når du trenger den.

Hvis apparatet senere leveres videre til andre, skal også bruksanvisningen leveres til neste eier.

For å kunne bruke apparatet på en forskriftsmessig og trygg måte, må denne bruksanvisningen leses grundig før bruk. Følg alltid anvisningene, sikkerhetsinstruksene og

advarslene i den. De er viktige for at du skal kunne installere og bruke apparatet på en trygg og problemfri måte.

Farer for brukeren:

- Denne enheten kan brukes av barn samt av personer med nedsatte fysiske, sensoriske eller mentale evner eller som mangler erfaring eller kunnskaper, dersom de er under oppsikt eller har fått opplæring i sikker bruk av enheten og forstår farene som utgår fra den. Påse at barn ikke leker med enheten. Barn må ikke få rengjøre enheten eller utføre vedlikehold på den uten tilsyn. Barn fra 3-8 år kan fylle og tømme enheten. Barn under 3 år skal holdes på avstand fra apparatet, hvis de ikke er under kontinuerlig oppsikt.
- For at apparatet raskt skal kunne kobles fra strømmettet i en nødsituasjon, må stikkontakten være lett tilgjengelig. Den må ikke befinne seg rett bak apparatet.
- Trekk alltid i støpselet når du trekker støpselet ut av stikkontakten for å skille enheten fra strømmettet. Ikke trekk i kablet.
- I tilfelle feil: Trekk ut støpselet eller skru ut sikringen.
- Strømtilførselsledningen må ikke skades. Enheten må ikke brukes med skadet strømtilførselsledning.
- Reparasjoner og inngrep i apparatet må kun utføres av kundeservice eller av andre personer med relevant fagutdanning.
- Denne enheten skal kun innbygges, tilkoples og avfallsbehandles i overensstemmelse med anvisningene.
- Enheten må kun drives i innbygget stand.

Fare for brann:

- Kjølemiddelet i enheten (angivelser på typeskiltet) er miljøvennlig, men brennbart. Kjølemiddel som spruter ut, kan antennes
 - Skad ikke rørene til kuldekreten.
 - Ikke bruk antenningskilder inne i enheten.
 - Ikke bruk noen elektriske apparater (f.eks. dampvaskere, varmeelementer, iskremmaskiner osv.) inne i apparatet.
 - Ved lekkasje av kuldemiddel: Fjern åpen ild eller tennkilder i nærheten av lekkasjestedet. Luft rommet godt. Varsle kundeservice.
- Oppbevar aldri eksplosive stoffer eller spraybokser med brennbare drivmidler, f. eks. butan, propan, pentan osv. i enheten. Les innholdsdeklarasjonen på sprayboksen eller kontroller om den er merket med et

flammesymbol. Gass som lekker ut, kan antennes av elektriske komponenter.

- Levende lys, lamper eller andre gjenstander med åpen ild må holdes borte fra apparatet for å unngå antenning av dette.
- Alkoholholdige drikker eller andre beholdere som inneholder alkohol må kun oppbevares tett lukket. Alkohol som lekker ut, kan antennes av elektriske komponenter

Fall- og vippefare:

- Ikke stå på sokkelen, skuffer, dører osv. Dette må ikke brukes som stigbrett eller som fotstøtte. Dette gjelder særlig for barn.

Fare for matforgiftning:

- Matvarer som er lagret for lenge, skal ikke fortæres.

Fare for forfrysninger, lammelser og smerter:

- Unngå varig hudkontakt med kalde overflater eller kjøle-/frysevarer, eller iverksett beskyttelsestiltak som f.eks. bruk av hansker.

Fare for personskade og materielle skader:

- Varm damp kan føre til personskader. Bruk aldri elektrisk varme- eller damprenningsutstyr, åpen ild eller defrostspray ved avising
- Bruk aldri skarpe gjenstander for å fjerne is

Klemfare:

- Grip aldri inn i hengselet når du åpner og lukker døren. Fingre kan da komme i klem.

Symboler på enheten:



Symbolet kan være plassert på kompressoren. Det refererer til oljen i kompressoren og gjør oppmerksom på følgende fare: Kan være dødelig ved svelging og inntrengning i pusteveiene. Denne merknaden har kun betydning for resirkulering. Ved normal drift er det ingen fare.






Symbolet befinner seg på kompressoren og merker faren om brannfarlige stoffer. Ikke fjern klistremerket.



Dette eller et lignende klistremerke kan befinne seg på baksiden av apparatet. Den henviser til at det er vakuumsoleringspaneler (VIP) eller perlitt-paneler i døren og/eller kabinetet. Denne merknaden har kun betydning for resirkulering. Ikke fjern klistremerket.

Følg advarsler og andre spesifikke anvisninger i de andre kapitlene:

Touch-displayets funksjonalitet

	FARE	Kjennetegner en umiddelbart farlig situasjon som kan føre til død eller alvorlig personskade dersom den ikke unngås.
	ADVARSEL	Kjennetegner en farlig situasjon som eventuelt kan føre til død eller alvorlig personskade dersom den ikke unngås.
	FORSIKTIG	Kjennetegner en farlig situasjon som eventuelt kan føre til lett eller middels personskade dersom den ikke unngås.
	PASS PÅ	Kjennetegner en farlig situasjon som eventuelt kan føre til materielle skader dersom den ikke unngås.
	Merk	Viser til nyttige opplysninger og tips.

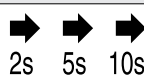

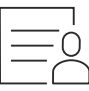
3 Touch-displayets funksjonalitet

Du betjener apparatet ved hjelp av Touch-displayet. Bruk Touch-displayet (heretter kalt displayet) til å velge apparatfunksjoner ved å trykke på tilsvarende symbol. Hvis du ikke rører displayet i løpet av 10 sekunder, hopper indikatoren enten til den overordnede menyen eller direkte tilbake til statusvisningen.

3.1 Navigasjon og symbolforklaring

Forskjellige symboler gjør det mulig å navigere ved hjelp av displayet. Tabellen nedenfor beskriver disse symbolene.

Symbol	Beskrivelse
	Trykk på pilen for å navigere fremover: Trykk en gang for å gå ett steg videre i menyen.
	Trykk på pilen for å navigere bakover: Trykk en gang for å gå ett steg tilbake i menyen.
	Trykk gjentatte ganger på navigasjonspilen: Naviger i menyen til den ønskede funksjonen.
	Trykk på bekreftelsessymbolet: Aktivere/deaktivere funksjon. Åpne undermeny.
	Trykk på bekreftelsessymbolet og «tilbake-pilen» samtidig: Gå ett menynivå tilbake.
	Pil med klokke: Det tar mer enn 10 sekunder før påfølgende indikator vises på displayet.

Symbol	Beskrivelse
	Pil med tidsangivelse: Det tar den angitte tiden før påfølgende indikator vises på displayet.
	Symbol Åpne «innstillingsmeny»: Naviger til innstillingsmenyen, og åpne den. Hvis nødvendig: Naviger til ønsket funksjon i innstillingsmenyen. (se 3.2.1 Åpne innstillingsmenyen)
	Symbol Åpne «utvidet meny»: Naviger til utvidet meny og åpne den. Hvis nødvendig: Naviger til ønsket funksjon i den utvidede menyen, og åpne den. (se 3.2.2 Åpne utvidet meny)
Ingen aktivitet i løpet av 10 sekunder	Hvis du ikke rører displayet i løpet av 10 sekunder, hopper indikatoren enten til den overordnede menyen eller direkte tilbake til statusvisningen.
Åpne og lukke døren	Hvis du åpner døren og lukker den igjen umiddelbart, vil statusvisningen dukke opp på displayet.

Merk: Illustrasjoner av displayet blir gjengitt med engelske begreper.

3.2 Meny

Apparatfunksjonene er fordelt på ulike menyer.

Meny	Beskrivelse
Hovedmeny	Når du slår på apparatet, befinner du deg automatisk i hovedmenyen. Herfra kan du navigere til de viktigste apparatfunksjonene, til innstillingsmenyen og den utvidede menyen.
 Innstillingsmeny	Innstillingsmenyen inneholder flere funksjoner for konfigurering av apparatet ditt. (se 3.2.1 Åpne innstillingsmenyen)
Utvidet meny	Den utvidede menyen inneholder spesielle funksjoner for konfigurering av apparatet ditt. Tilgang til den utvidede menyen er beskyttet av den numeriske koden 1 5 1 . (se 3.2.2 Åpne utvidet meny)

3.2.1 Åpne innstillingsmenyen

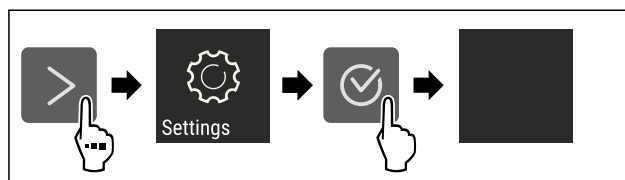


Fig. 2 Eksempelfremstilling

- ▶ Utfør trinnene i henhold til illustrasjonen.
- ▷ Innstillingsmenyen er åpen.
- ▶ Hvis nødvendig: Naviger til ønsket funksjon.

3.2.2 Åpne utvidet meny



Fig. 3

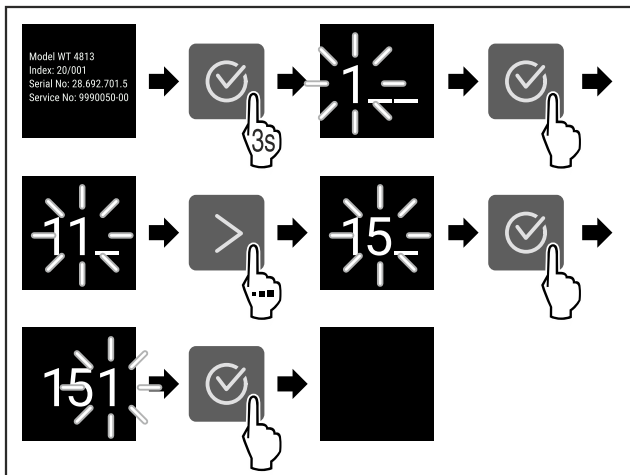


Fig. 4 Eksempelfremstilling, tilgang med tallkode 151

- ▶ Utfør trinnene i henhold til illustrasjonen.
- ▷ Utvidet meny er åpnet.
- ▶ Hvis nødvendig: Naviger til ønsket funksjon.

3.3 Dvalemodus

Hvis du ikke berører displayet på 1 minutt, går det i dvalemodus. I dvalemodus er lysstyrken på displayet dempet.

3.3.1 Avslutt dvalemodus

- ▶ Trykk på et valgfritt navigeringssymbol.
- ▷ Hvilemodus er avsluttet.

4 Oppstart

4.1 Slå på apparatet (første oppstart)

Forsikre deg om at følgende betingelser er oppfylt:

- Apparatet er bygget inn og tilkoblet i henhold til monteringsanvisningen.
- Alle tapestrimler, klebe- og vernefolier samt transportsikringer i og på apparatet er fjernet.
- All annonsemateriell er tatt ut fra skuffene.
- Funksjonen til Touch-displayet er kjent. (se 3 Touch-displayets funksjonalitet)

Slå på apparatet via Touch-displayet:

- ▶ Når displayet er i hvilemodus: Berør displayet kort.
- ▶ Utfør handlingstrinnene i henhold til illustrasjonen.

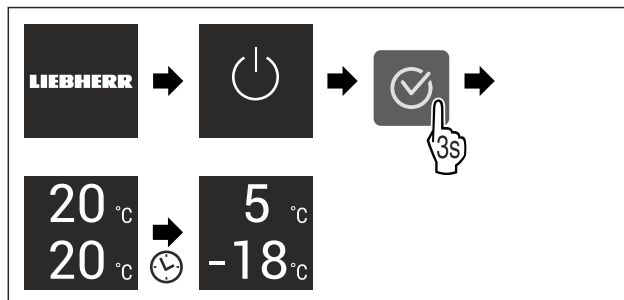


Fig. 5 Eksempelfremstilling

- ▷ Statusindikatoren vises.
- ▷ Apparatet kjøles ned til den fabrikkinnstilte måltemperaturen.
- ▷ Apparatet starter i demomodus (statusindikatoren viser DEMO): Når apparatet starter i demomodus, kan du deaktivere demomodusen i løpet av de neste 5 minuttene. (se Demomodus)

Ytterligere informasjon:

- Sett IceMaker i drift. (se 4.2 Sett IceMaker i drift*) *
- Sett SmartDevice i drift. (se 1.3 SmartDevice) og (se WLAN)

Merk

Produsenten anbefaler:

- ▶ Legge inn matvarer: Vent i ca. 6 timer til den innstilte temperaturen er nådd.
- ▶ Legg inn **frossenmat** ved -18 °C eller kaldere.
- ▶ Vær oppmerksom på lagringsinstruksjonene. (se 5.1 Informasjon om lagring)

Merk

Du kan skaffe tilbehør på Liebherr-Hausgeräte-butikken på home.liebherr.com/shop/de/deu/zubehor.html.

4.2 Sett IceMaker i drift*

Hvis apparatet ditt er utstyrt med en IceMaker, må du rengjøre IceMaker **før den tas i bruk**.

Forsikre deg om at følgende betingelser er oppfylt:

- Apparatet er fullstendig montert og tilkoblet.
- ▶ Rengjør IceMaker og vannbeholder. (se 9.4.4 Rengjøre IceMaker*) *
- ▶ Fyll vannbeholderen. (se 8.10.1 Fyll vannbeholderen*) *

5 Lagring

5.1 Informasjon om lagring



ADVARSEL

Fare for brann

- ▶ Ikke bruk elektriske apparater i enhetens matvareområde som ikke er anbefalt av produsenten.

Merk

Energiforbruket øker og kjøleeffekten reduseres hvis det ikke er tilstrekkelig ventilasjon.

- ▶ Hold alltid luften fri.

Følgende lagringskrav må overholdes:

- Hold luftventilene på ventilatoren fri for hindringer.*
- I frysedelen: Pakk maten godt inn.
- Mat som tar til seg eller avgir smak og lukt, bør dekkes til eller pakkes i lukkede beholdere.

Lagring

- Pakk inn rått kjøtt eller fisk i rene, lukkede beholdere. Dette forhindrer at kjøtt eller fisk berører eller drypper på andre matvarer.
- Oppbevar væsker i lukkede beholdere.
- Lagre kjølevarene med avstand mellom hver av dem, slik at luften kan sirkulere godt.
- Lagre mat som angitt på emballasjen.
- Følg alltid best før-datoen som er angitt på emballasjen.

Merk

Manglende overholdelse av disse anvisningene kan føre til at matvarer bederves.

5.2 Kjøleled

Apparatet har forskjellige temperatursoner som bestemmes ved hjelp av luftsirkulasjon. Du finner de forskjellige temperatursonene i oversikten over apparater og utstyr. (se 1.2 Oversikt over apparat og utstyr)

5.2.1 Klassifisere matvarene

- ▶ Øvre område og dør: Lagre smør, ost, hermetikk og tuber.
- ▶ Kaldeste temperatursoner: Lagre lett bederlige matvarer som ferdige retter, kjøtt- og pølseprodukter.
- ▶ Nederste hylle: Lagre rått kjøtt eller rå fisk.

5.3 EasyFresh

EasyFresh egner seg for upakkede matvarer som frukt og grønnsaker.

Fuktigheten i skuffen avhenger av fuktighetsinnholdet i kjølevarene og hvor ofte den åpnes. Du kan regulere fuktigheten. (se 8.8 Fuktighetsregulering)

5.3.1 Klassifisere matvarene

- ▶ Lagre frukt og grønnsaker uten emballasje. Dersom fuktigheten er for høy:
- ▶ Reguler fuktighet. (se 8.8 Fuktighetsregulering)

5.4 Frysedel

Med -18 °C oppstår det et tørt og iskaldt lagringsklima. Et lagringsklima med minusgrader er egnet for lagring av dypfrost og frossen mat i flere måneder, og for å lage isbiter eller fryse ned fersk mat.

5.4.1 Fryse ned matvarer

Nedfrysningsmengde

Du kan maksimalt fryse så mye ferske matvarer i løpet av 24 timer som det som er angitt på typeskiltet (se 10.5 Typeskilt) under «Frysekapasitet ... kg/24h».

For å sikre at maten blir gjennomfrosset raskt, må du sørge for at hver pakke ikke inneholder mer enn anbefalt mengde:

- Frukt og grønnsaker opp til 1 kg
- Kjøtt opp til 2,5 kg

Fryse ned matvarene med SuperFrost

Avhengig av innfrysingsmengden kan du aktivere SuperFrost før innfrysing for å oppnå lavere frysetemperaturer. (se SuperFrost)

Apparater uten NoFrost:*

- ▶ Aktiver SuperFrost hvis frysemengden er større enn ca. 1 kg.*

Apparater med NoFrost:*

- ▶ Aktiver SuperFrost hvis frysemengden er større enn ca. 2 kg.*

Tidspunktet for når du bør aktivere SuperFrost, avhenger av mengden matvarer som skal fryses:

Nedfrysningsmengde	Tidspunkt for aktivering av SuperFrost
liten nedfrysningsmengde	Aktiver SuperFrost ca. 6 timer før nedfrysing. Legg inn matvarene så snart apparatet automatisk deaktiverer SuperFrost.
maksimal nedfrysningsmengde	Aktiver SuperFrost ca. 24 timer før nedfrysing. Legg inn matvarene så snart apparatet automatisk deaktiverer SuperFrost.

Klassifisere matvarene



FORSIKTIG

Fare for personskade på grunn av knust glass! Flasker og bokser med drikkevarer kan sprekke når de fryses. Dette gjelder spesielt kullsyreholdige drikkevarer.

- ▶ Ikke frys ned flasker og bokser med drikkevarer!

Nedfrysningsmengde	Klassifisere matvarene
liten nedfrysningsmengde	Fordel innpakkede matvarer på alle skuffene. Hvis mulig, legg matvarene bak i skuffen i nærheten av bakre vegg.
maksimal nedfrysningsmengde	Fordel innpakkede matvarer på alle skuffene. Hvis mulig, legg matvarene bak i skuffen i nærheten av bakre vegg.

5.4.2 Tine matvarer



ADVARSEL

Fare for matforgiftning!

- ▶ Ikke frys inn igjen matvarer som har vært tint.
- ▶ Optinte matvarer må tilberedes så raskt som mulig.

Du kan tine matvarer på flere måter:

- i kjøleledelen
- i mikrobølgeovnen
- i ovnen/varmluftsovnen
- ved romtemperatur
- ▶ Ta kun ut så mye mat som er nødvendig.

5.5 Oppbevaringstider

De angitte oppbevaringstidene er veiledende

For matvarer som er merket med minste holdbarhet gjelder alltid den datoen som er angitt på emballasjen

5.5.1 Kjøleled

Minste holdbarhetsdato som er angitt på emballasjen gjelder alltid.

5.5.2 Frysedel

Veiledende oppbevaringstider for ulike matvarer		
Iskrem	ved -18 °C	2 til 6 måneder
Pølser, skinke	ved -18 °C	2 til 3 måneder

Veiledende oppbevaringstider for ulike matvarer		
Brød, bakervarer	ved -18 °C	2 til 6 måneder
Vilt, svin	ved -18 °C	6 til 9 måneder
Fisk, fet	ved -18 °C	2 til 6 måneder
Fisk, mager	ved -18 °C	6 til 8 måneder
Ost	ved -18 °C	2 til 6 måneder
Fjærkre, storfe	ved -18 °C	6 til 12 måneder
Grønnsaker, frukt	ved -18 °C	6 til 12 måneder

6 Spare energi

- Sørg for at det alltid er god ventilasjon. Ikke dekk til ventilasjonsåpninger eller -gitre.
- Ventilasjonsåpningene må ikke blokkeres.
- Apparatet må ikke monteres der det er direkte sollys eller ved siden av varmeovner eller lignende.
- Hvis du installerer apparatet rett ved siden av en stekeovn, kan energiforbruket øke noe. Dette avhenger av varigheten og intensiteten på bruken av stekeovnen.
- Energiforbruket er avhengig av forholdene på oppstillingsplassen, f.eks. temperaturen i omgivelsene (se 1.4 Apparatets bruksområde). Ved varmere omgivelsestemperatur kan energiforbruket være høyere.
- Hold døren åpen så kort tid som mulig
- I forhold til hvor lavt temperaturen innstilles blir energiforbruket høyere.
- Innordne matvarer sortert: home.liebherr.com/food.
- Oppbevar alle matvarer godt innpakket og tildekket. Unngå rimdannelse.
- Ta ut matvarer kun så lenge det er nødvendig, slik at de ikke blir for varme.
- Sette inn varme matvarer: La først kjøle seg ned til romtemperatur.
- Tin opp dypfrosne matvarer i kjølerommet
- Hvis det har dannet seg et tykt rimlag inne i enheten bør enheten avises.*
- Ved lengre ferietider bruk HolidayMode (se HolidayMode)-bruk.

7 Betjening

7.1 Betjenings- og visningselementer

7.1.1 Status-visning

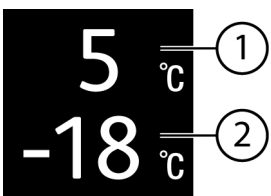


Fig. 6

- [1]** Temperaturdisplay for kjøleledel **[2]** Temperaturdisplay for frysedel

Status-visningen viser de innstilte temperaturene og er utgangsvisningen. Derfra skjer navigasjonen til funksjonene og innstillingene.

7.1.2 Displaysymboler

Displaysymbolene gir informasjon om enhetens aktuelle tilstand.

Symbol	Apparatets tilstand
	Standby Enhet eller temperatursone er koblet ut.
	Pulserende tall Enheden arbeider. Temperaturvisningen blinker til den innstilte verdien er nådd.
	Pulserende symbol Enheden arbeider. Innstillingen foretas.
	Stolpen fylles Funksjonen aktiveres.

7.2 Apparatfunksjoner

7.2.1 Merknader til apparatets funksjoner

Apparatfunksjonene er fabrikkinnstilt på denne måten for å sikre at apparatet er fullt funksjonelt.

Før du endrer, aktiverer eller deaktiverer apparatfunksjoner, må du forsikre deg om at følgende forutsetninger er oppfylt:

- Du har lest og forstått beskrivelsene av hvordan displayet fungerer. (se 3 Touch-displayets funksjonalitet)
- Du har blitt kjent med betjenings- og visningselementene på apparatet.



Slå apparatet av og på

Med denne funksjonen slår du hele apparatet av og på.

Slå av apparatet

Hvis du slår av apparatet, lagres innstillingene som er gjort tidligere.

Sørg for at følgende forutsetninger er oppfylt:

- Instruksjer om tiltak (se 11 Sette ut av drift) er utført.



Fig. 7

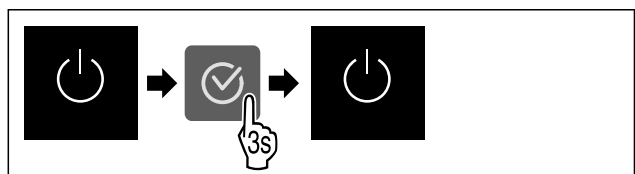


Fig. 8

- ▶ Utfør handlingstrinnene i henhold til illustrasjonen.
- ▷ Apparatet er slått av.
- ▷ Standby-symbolet vises i displayet.
- ▷ Displayet blir svart.

Slå på apparatet

- Når displayet er i hvilemodus:
- ▶ Trykk på en valgfri navigasjonsknapp.

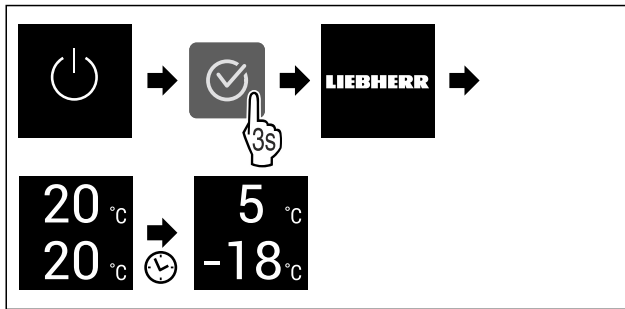


Fig. 9 Eksempelfremstilling

- ▶ Utfør handlingstrinnene i henhold til illustrasjonen.
- Hvis apparatet starter i demomodus:
 - ▶ Deaktivere demomodus. (se Deaktivere demomodus)
 - ▷ Apparatet er slått på.
 - ▷ Tidligere innstillinger blir gjenopprettet.
 - ▷ Apparatet kjøler ned til innstilt måltemperatur.



Slå av og på temperatursone

Du kan slå av de enkelte temperatursonene på apparatet uavhengig av hverandre.

Bruk:

- Rengjøring
- Avriming

Slå av kjøledelen

Forsikre deg om at følgende betingelser er oppfylt:

- Kjøledelen er tømt.

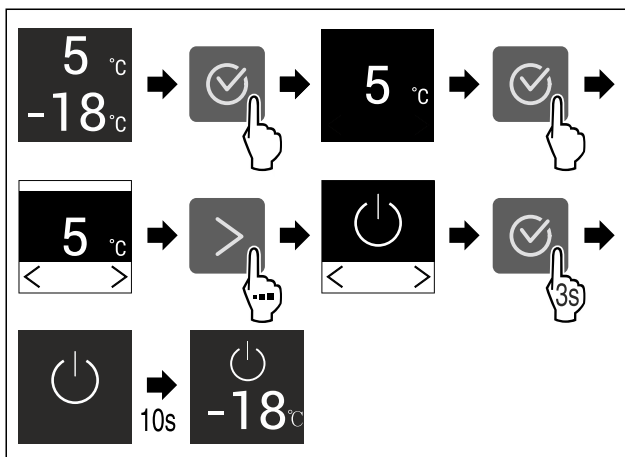


Fig. 10 Eksempelfremstilling

- ▶ Utfør trinnene i henhold til illustrasjonen.
- ▷ Kjøledelen er slått av.

Slå på kjøledelen

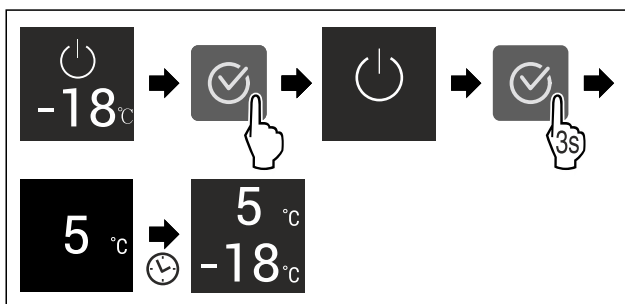


Fig. 11 Eksempelfremstilling

- ▶ Utfør trinnene i henhold til illustrasjonen.
- ▷ Kjøledelen er slått på.
- ▷ Apparatet avkjøles til den sist innstilte temperaturen.



Bruk denne funksjonen til å koble apparatet ditt til WLAN. Du kan deretter betjene det fra SmartDevice-appen på en mobilenhet. Med denne funksjonen kan du også koble fra eller tilbake stille WLAN-tilkoblingen.

Dersom du vil koble apparatet til WLAN, trenger du SmartDeviceBox.

Ytterligere informasjon om SmartDevice: (se 1.3 SmartDevice)

Merk

SmartDevice-funksjonen er ikke tilgjengelig i følgende land: Russland, Hviterussland, Kasakhstan.

Du kan ikke bruke SmartDeviceBox.

Koble til WLAN for første gang

Forsikre deg om at følgende betingelser er oppfylt:

- SmartDeviceBox er anskaffet og montert. (se 1.3 SmartDevice)
- SmartDevice-appen er installert (se apps.home.liebherr.com/).
- Registreringen i SmartDevice-appen er fullført.

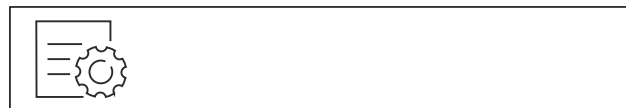


Fig. 12

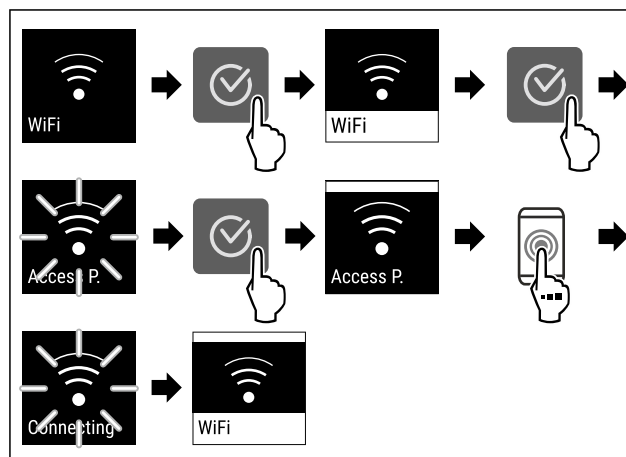


Fig. 13

- ▶ Utfør trinnene i henhold til illustrasjonen.
- ▷ Forbindelsen er opprettet.

Koble fra WLAN-forbindelse



Fig. 14

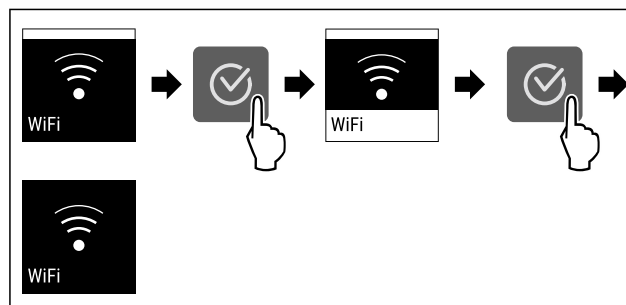


Fig. 15

- ▶ Utfør trinnene i henhold til illustrasjonen.
- ▷ Forbindelsen er koblet fra.

Tilbakestill WLAN-forbindelse

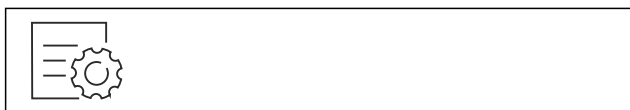


Fig. 16

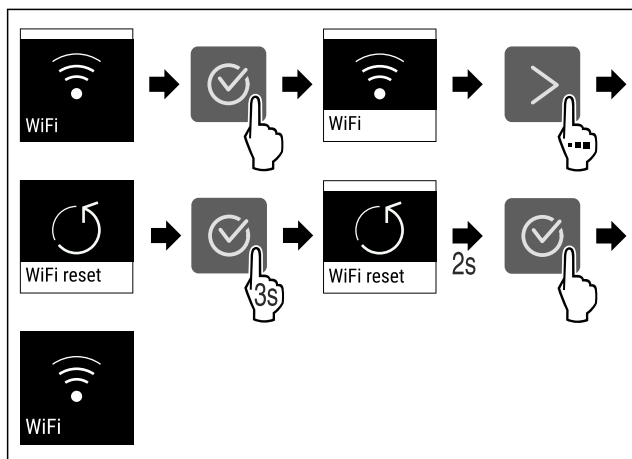


Fig. 17

- ▶ Utfør trinnene i henhold til illustrasjonen.
- ▷ WLAN-tilkobling og andre WLAN-innstillinger tilbakestilles til fabrikkstandard.

Vise informasjon om WLAN-tilkoblingen

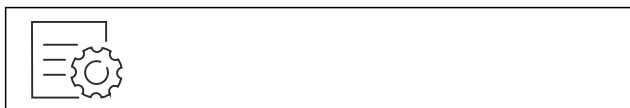


Fig. 18

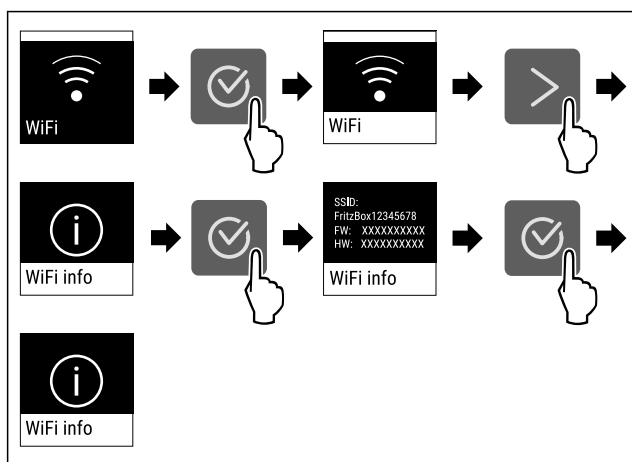


Fig. 19

- ▶ Utfør trinnene i henhold til illustrasjonen.

5 °C Temperatur

Med denne funksjonen stiller du inn temperaturen.

Temperaturen er avhengig av følgende faktorer:

- Hvor ofte døren åpnes
- Hvor lenge døren er åpen
- Romtemperaturen på oppstillingsstedet
- Type, temperatur og mengde matvarer

Temperatursone	Forhåndsinnstilt temperatur fra fabrikk	Anbefalt innstilling
5 °C Kjøledel	5 °C	4 °C
-18 °C Frysedel	-18 °C	-18 °C

Still inn temperaturen i kjøledelen

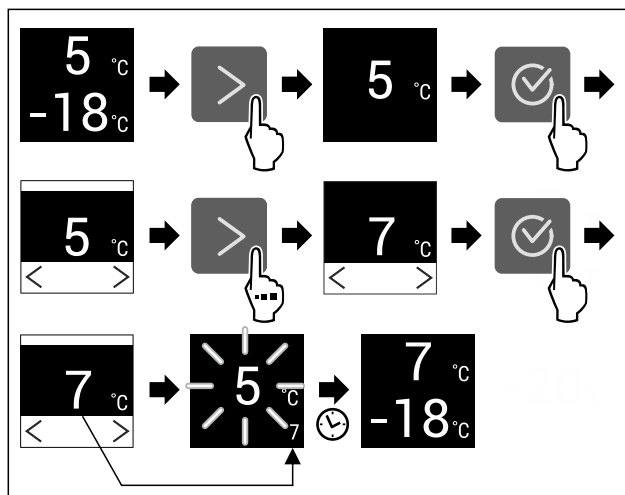


Fig. 20 Eksempelfremstilling

- ▶ Utfør handlingstrinnene i henhold til illustrasjonen.
- ▷ Temperaturen er stilt inn.

Still inn temperaturen i frysedelen

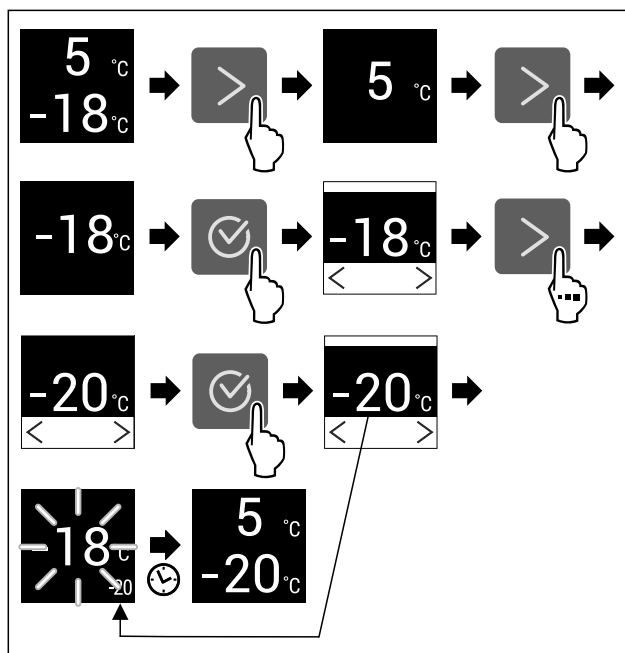


Fig. 21 Eksempelfremstilling

- ▶ Utfør handlingstrinnene i henhold til illustrasjonen.
- ▷ Temperaturen er stilt inn.

°C/°F Temperaturenhet

Med denne funksjonen stiller du inn temperaturenheten. Du kan angi grader Celsius eller grader Fahrenheit som temperaturenhet.

Betjening

Still inn temperaturenhet



Fig. 22

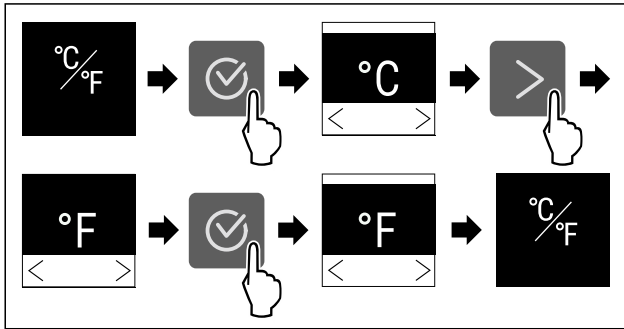


Fig. 23 Eksempelfremstilling: Endre fra grader Celsius til grader Fahrenheit.

- ▶ Utfør handlingstrinnene i henhold til illustrasjonen.
- ▷ Temperaturenheten er stilt inn.



SuperCool

Med denne funksjonen aktiverer eller deaktiverer du SuperCool. Hvis du aktiverer SuperCool, øker apparatet fryseeffekten. Dermed oppnår du lavere kjøletemperaturer. Du kan aktivere SuperCool hvis du ønsker å kjøle ned store mengder mat raskt.

Hvis funksjonen er aktiv, arbeider apparatet med et høyere effektivnivå. Dette kan føre til at apparatets støynivå midlertidig vil være høyere og at energiforbruket vil øke.

Aktivere SuperCool

Tidspunkt for aktivering av funksjonen:

- Hvis du vil oppbevare ferske matvarer i kjøledelen: Aktivert funksjonen når varer legges inn.

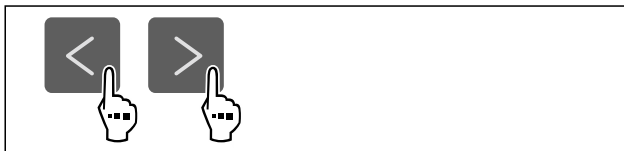


Fig. 24

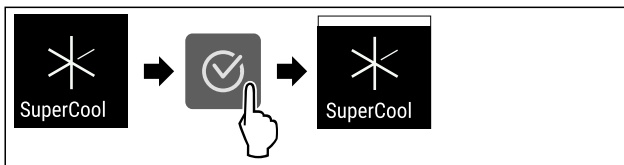


Fig. 25

- ▶ Utfør handlingstrinnene i henhold til illustrasjonen.
- ▷ SuperCool er aktivert.

Deaktivere SuperCool

SuperCool deaktiveres automatisk etter 18 timer. Men du kan også deaktivere SuperCool manuelt til enhver tid:

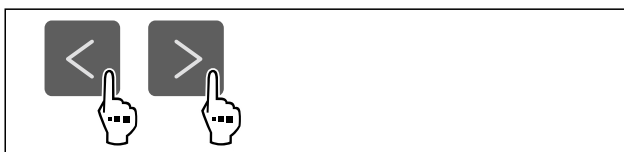


Fig. 26

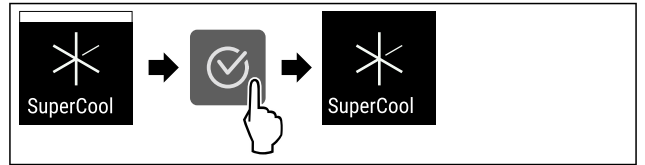


Fig. 27

- ▶ Utfør handlingstrinnene i henhold til illustrasjonen.
- ▷ SuperCool er deaktivert.
- ▷ Apparatet fortsetter å gå i normal drift.
- ▷ Apparatet avkjøles til den tidligere innstilte temperaturen.



PowerCool

Med denne funksjonen aktiverer eller deaktiverer du PowerCool. PowerCool sørger for optimal temperaturstratifisering for kjøling av maten.

Funksjonen gjelder for kjøledelen.

Bruk:

- ved høy romtemperatur (fra ca. 35 °C)
- ved høy luftfuktighet, f. eks. på sommerdager
- ved oppbevaring av fuktige varer for å hindre kondensdannelse innvendig

Merk

Viften kan også når funksjonen er deaktivert. Dette sikrer optimal temperaturfordeling i apparatet.

Hvis funksjonen er aktiv, arbeider apparatet på et høyere effektivnivå. Dette kan føre til at apparatets støynivå midlertidig vil være høyere og at energiforbruket vil øke.

Aktivere PowerCool



Fig. 28

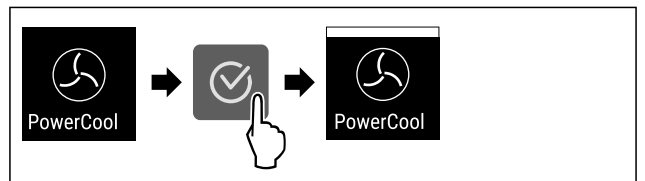


Fig. 29

- ▶ Utfør handlingstrinnene i henhold til illustrasjonen.
- ▷ PowerCool er aktivert.

Deaktivere PowerCool



Fig. 30

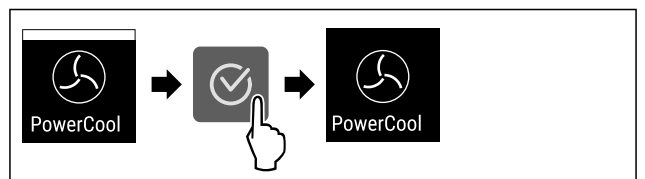


Fig. 31

- ▶ Utfør handlingstrinnene i henhold til illustrasjonen.
- ▷ PowerCool er deaktivert.

SuperFrost

Med denne funksjonen aktiverer eller deaktiverer du SuperFrost. Hvis du aktiverer SuperFrost, øker apparatet frysekapasiteten. Dermed oppnår du lavere frysetemperaturer.

Bruk:

- Frys ferske matvarer raskt inn til kjernen. Dette sikrer at matens næringsverdi, utseende og smak bevares.
- Øk kuldereservene i lagrede frysevarer før apparat avtines.

Hvis funksjonen er aktiv, arbeider apparatet med et høyere effektnivå. Dette kan føre til at apparatets støynivå midlertidig vil være høyere og at energiforbruket vil øke.

Aktivere SuperFrost

Sørg for at følgende forutsetninger er oppfylt:

- Det tas hensyn til innfrysingsmengde og tid for aktivering av SuperFrost. (se Fryse ned matvarene med SuperFrost)

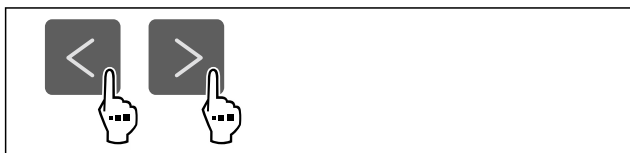


Fig. 32

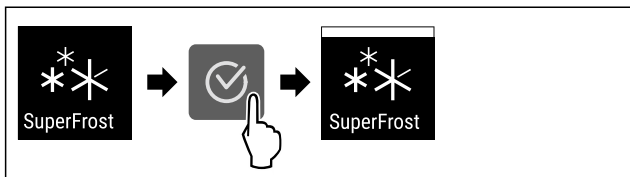


Fig. 33

- ▶ Utfør handlingstrinnene i henhold til illustrasjonen.
- ▷ SuperFrost er aktivert.

Deaktivere SuperFrost

SuperFrost deaktiveres automatisk etter 56 til 72 timer, avhengig av hvor mye mat som er lagret. Men du kan også deaktivere SuperFrost manuelt til enhver tid:

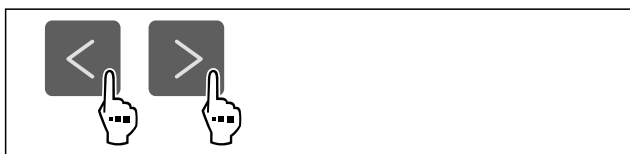


Fig. 34

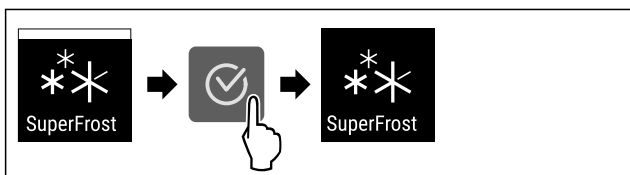


Fig. 35

- ▶ Utfør handlingstrinnene i henhold til illustrasjonen.
- ▷ SuperFrost er deaktivert.
- ▷ Apparatet fortsetter å gå i normal drift.
- ▷ Apparatet avkjøles til den tidligere innstilte temperaturen.

Start avrimingssyklusen*

Med denne funksjonen starter du den automatiske avrimingssyklusen manuelt hvis avrimingssyklusen ikke starter automatisk i tilfelle feil.

Denne funksjonen gjelder for NoFrost-apparater.*

Start avrimingssyklusen



Fig. 36

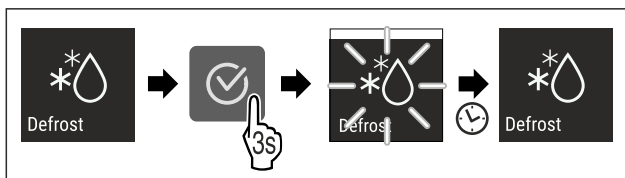


Fig. 37

- ▶ Utfør handlingstrinnene i henhold til illustrasjonen.
- ▷ Avrimingssyklusen startet: Symbolet blinker, helt til avrimingssyklusen er automatisk avsluttet.
- ▷ Når avrimingssyklusen er avsluttet: Apparatet fortsetter å gå i normal drift.

Avbryte avrimingssyklusen

Avrimingssyklusen avsluttes automatisk. Du kan imidlertid også avbryte avrimingssyklusen til enhver tid under avrimingsprosessen:

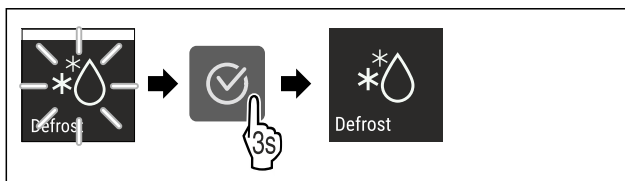


Fig. 38

- ▶ Utfør handlingstrinnene i henhold til illustrasjonen.
- ▷ Avrimingssyklusen er avbrutt.
- ▷ Apparatet fortsetter å gå i normal drift.

PartyMode

Med denne funksjonen aktiverer eller deaktiverer du PartyMode. PartyMode aktiverer ulike funksjoner som er nyttige for en fest.

PartyMode aktiverer følgende funksjoner:

- SuperCool
- SuperFrost
- IceMaker (se IceMaker *) og MaxIce (se MaxIce*) *

Du kan stille inn alle de oppførte funksjonene individuelt og fleksibelt. Hvis du deaktiverer PartyMode, forkastes alle endringer.

Hvis funksjonen er aktiv, arbeider apparatet på et høyere effektnivå. Dette kan føre til at apparatets støynivå midlertidig vil være høyere og at energiforbruket vil øke.

Aktivere PartyMode

Sørg for at følgende forutsetninger er oppfylt:*

- IceMaker settes i drift. (se 4.2 Sett IceMaker i drift*)

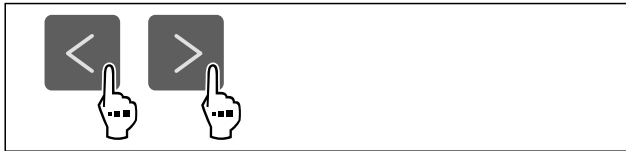


Fig. 39

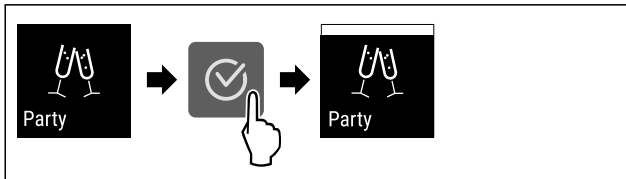


Fig. 40

- ▶ Utfør handlingstrinnene i henhold til illustrasjonen.
- ▷ PartyMode og tilhørende funksjoner aktiveres.
- ▷ Gjeldende temperatur blinker til måltemperaturen er nådd.

Deaktivere PartyMode

PartyMode deaktiveres automatisk etter 24 timer. Men du kan også deaktivere PartyMode manuelt til enhver tid:

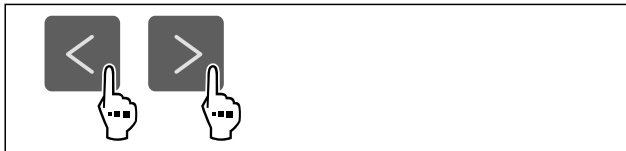


Fig. 41

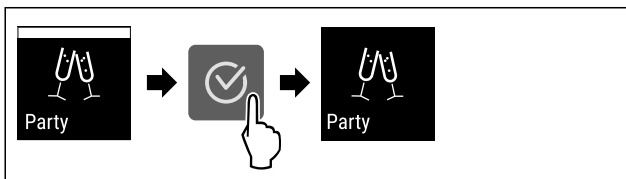


Fig. 42

- ▶ Utfør handlingstrinnene i henhold til illustrasjonen.
- ▷ PartyMode er deaktivert.
- ▷ Apparatet avkjøles til den tidligere innstilte temperaturen: Gjeldende temperatur blinker til måltemperaturen er nådd.



HolidayMode

Med denne funksjonen aktiverer eller deaktiverer du HolidayMode. Hvis du aktiverer HolidayMode, stilles kjøledelen inn på 15 °C. Dette sparer energi i lengre perioder med fravær og forhindrer dårlig lukt og muggvekst.

Apparatstatus ved aktiv HolidayMode
Kjøledel kjøler til 15 °C.
EasyFresh kjøler til 15 °C.
Den innstilte temperaturen opprettholdes i frysedelen.
PartyMode er deaktivert.
SuperCool er deaktivert.
PowerCool er deaktivert.

Aktivere HolidayMode

- ▶ Tøm kjøledelen fullstendig.
- ▶ Tøm EasyFresh fullstendig.

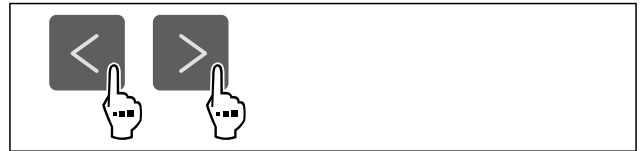


Fig. 43

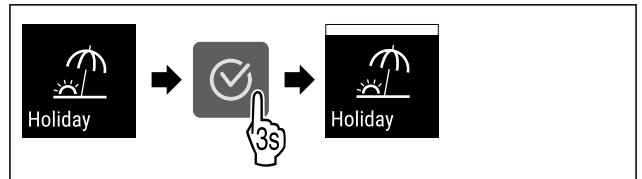


Fig. 44

- ▶ Utfør handlingstrinnene i henhold til illustrasjonen.
- ▷ HolidayMode er aktivert.
- ▷ Temperaturvisningen viser HolidayMode-symbolet.

Deaktivere HolidayMode



Fig. 45

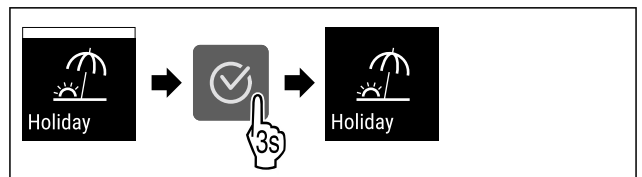


Fig. 46

- ▶ Utfør handlingstrinnene i henhold til illustrasjonen.
- ▷ HolidayMode er deaktivert.
- ▷ Apparatet avkjøles til den tidligere innstilte temperaturen.



SabbathMode

Med denne funksjonen aktiverer eller deaktiverer du SabbathMode. Hvis du aktiverer denne funksjonen, blir enkelte elektroniske funksjoner slått av. Dette betyr at ditt apparat oppfyller de religiøse kravene til jødiske høytider som: f. eks. på sabbat, og tilsvarer STAR-K Kosher-sertifiseringen.

Apparatstatus ved aktiv SabbathMode
Statusdisplayet viser permanent SabbathMode.
Alle funksjoner i displayet unntatt funksjonen Deaktivere SabbathMode er sperret.
Aktive funksjoner forblir aktivert.
Displayet forblir lyst når du lukker døren.
Den innvendige belysningen er deaktivert.
Påminnelser utføres ikke. Det innstilte tidsintervallet settes på pause.
Påminnelser og advarsler vises ikke.
Det finnes ingen døralarm.
Det finnes ingen temperaturalarm.
IceMaker er ute av drift.*

Apparatstatus ved aktiv SabbathMode
Avrimingscyklusen fungerer kun til angitt tid uten at det tas hensyn til bruken av apparatet.
Etter et strømbrudd går apparatet tilbake i SabbathMode.

Apparatstatus

Merk

Dette apparatet er sertifisert av "Institute for Science and Halacha". (www.machonhalacha.co.il)

En liste over STAR-K-sertifiserte apparater finner du på www.star-k.org/appliances.

Aktivere SabbathMode



ADVARSEL

Fare for forgiftning fra ødelagt mat!

Hvis du har aktivert SabbathMode og det oppstår et strømbrudd, vises ingen melding i statusdisplayet om strømbruddet. Når strømbruddet er over, fortsetter enheten å fungere i SabbathMode. Strømbruddet kan ødelegge maten, og å spise den kan føre til matforgiftning.

Etter et strømbrudd:

- Ikke spis mat som har vært frossen og tint.



Fig. 47

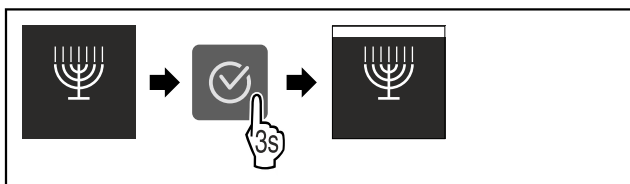


Fig. 48

- Utfør handlingstrinnene i henhold til illustrasjonen.
- ▷ SabbathMode er aktivert.
- ▷ Statusdisplayet viser permanent SabbathMode.

Deaktivere SabbathMode

SabbathMode deaktiveres automatisk etter 80 timer. Men du kan også deaktivere SabbathMode manuelt til enhver tid:

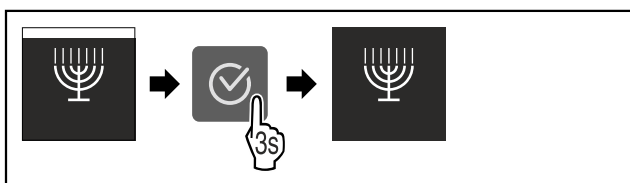


Fig. 49

- Utfør handlingstrinnene i henhold til illustrasjonen.
- ▷ SabbathMode er deaktivert.

E-Saver

Med denne funksjonen aktiverer eller deaktiverer du energisparemodus. Hvis du aktiverer energisparemodus, reduseres energiforbruket og temperaturen i apparatet øker. Maten holder seg fersk, men holdbarheten reduseres.

Temperatursone	Anbefalt innstilling (se Still inn temperaturen i kjøledelen)	Temperatur ved aktivert E-Saver
5 °C Kjøledel	4 °C	7 °C
-18 °C Frysedel	-18 °C	-16 °C

Temperaturer

Aktivere E-Saver

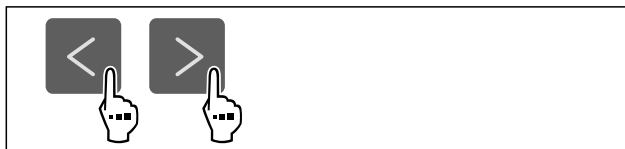


Fig. 50



Fig. 51

- Utfør handlingstrinnene i henhold til illustrasjonen.
- ▷ Energisparemodus er aktivert.

Deaktivere E-Saver

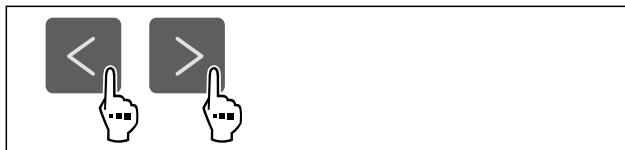


Fig. 52

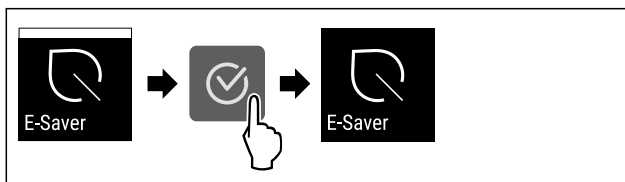


Fig. 53

- Utfør handlingstrinnene i henhold til illustrasjonen.
- ▷ Energisparemodus er deaktivert.



IceMaker *

Med denne funksjonen aktiverer eller deaktiverer du framstillingen av iskuber.

Mer informasjon om iskubemengden:	(se 10.1 Tekniske data)
Mer informasjon om å øke isku-bemengden:	(se MaxIce*)
Ytterligere informasjon om IceMaker-vanninntaket:	(se IceMaker-vanninntaket*)
Mer informasjon om rengjøring av IceMaker-ledningene:	(se TubeClean *)

Hvis funksjonen er aktiv, arbeider apparatet på et høyere effektivnivå. Dette kan føre til at apparatets støynivå midlertidig vil være høyere og at energiforbruket vil øke.

Betjening

Aktivere IceMaker

Forsikre deg om at følgende betingelser er oppfylt:

- IceMaker er tatt i drift. (se 8.10 IceMaker*)
- Vanntanken er fylt. (se 8.10.1 Fyll vannbeholderen*) *



Fig. 54

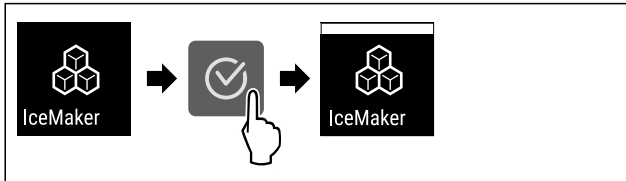


Fig. 55

- ▶ Utfør handlingstrinnene i henhold til illustrasjonen.
- ▷ IceMaker er aktivert. Det kan ta opptil 24 timer før de første isbitene blir produsert av IceMaker.

Deaktivere IceMaker

Forsikre deg om at følgende betingelser er oppfylt:*

- Vanntanken er tømt. (se 8.10 IceMaker*)



Fig. 56



Fig. 57

- ▶ Utfør handlingstrinnene i henhold til illustrasjonen.
- ▷ IceMaker er deaktivert.
- ▷ Pågående isbitproduksjon avsluttes.
- ▷ IceMaker slås av automatisk.

5 IceMaker-vanninntaket*

Bruk denne funksjonen til å stille inn IceMaker-vanninntaket. IceMaker-vanninntaket regulerer vannmengden som tilføres. Du kan endre IceMaker-vanninntaket hvis vanninntaket ikke passer til vanntrykket og isbitstørrelsen som dispenseres.

Ved levering er IceMaker-vanninntaket satt til verdien 5. Du kan velge en verdi fra 1 (minste tilførselsvolum) til 8 (største tilførselsvolum).

Still inn IceMaker-vanninntaket

Sørg for at følgende forutsetninger er oppfylt:

- IceMaker settes i drift. (se 4.2 Sett IceMaker i drift*)
- IceMaker er aktivert. (se IceMaker *)

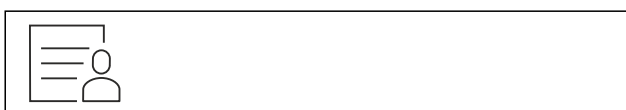


Fig. 58

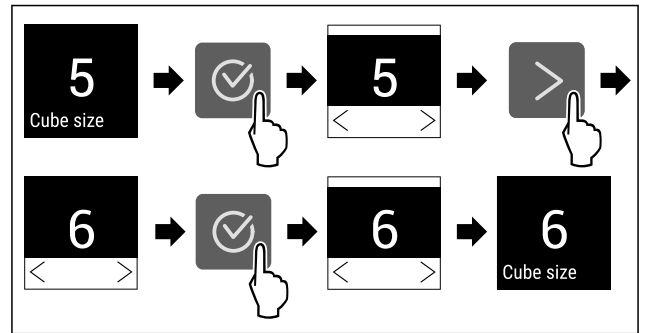


Fig. 59 Eksempelfremstilling: Endre fra verdi 5 til verdi 6.

- ▶ Utfør handlingstrinnene i henhold til illustrasjonen.
- ▷ IceMaker-vanninntaket er innstilt.

MaxIce*

Med denne funksjonen øker du iskubemengden til IceMaker.

Mer informasjon om iskubemengden:	(se 10.1 Tekniske data)
-----------------------------------	-------------------------

Aktivere MaxIce

Når du aktiverer MaxIce og du ikke tidligere har aktivert funksjonen IceMaker (se IceMaker *), aktiverer du med MaxIce automatisk også funksjonen IceMaker.

Hvis du fortsatt ikke har aktivert funksjonen IceMaker, forsikre deg om at følgende betingelser er oppfylt:

- IceMaker er tatt i drift. (se 8.10 IceMaker*)
- Vanntanken er fylt. (se 8.10.1 Fyll vannbeholderen*) *



Fig. 60

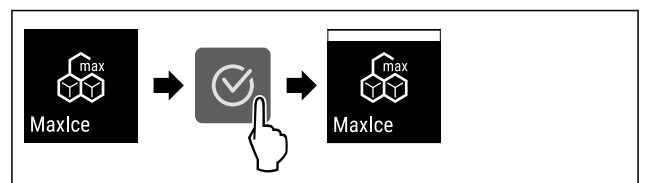


Fig. 61

- ▶ Utfør handlingstrinnene i henhold til illustrasjonen.
- ▷ MaxIce er aktivert.
- ▷ Hvis du ikke har aktivert funksjonen IceMaker tidligere: IceMaker er aktivert.

Deaktivere MaxIce

Når du deaktiverer MaxIce, er funksjonen IceMaker fortsatt aktivert.

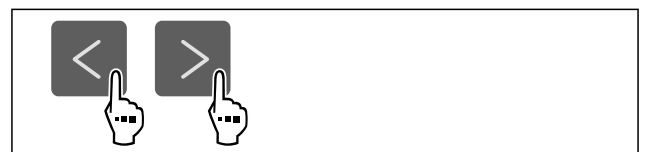


Fig. 62

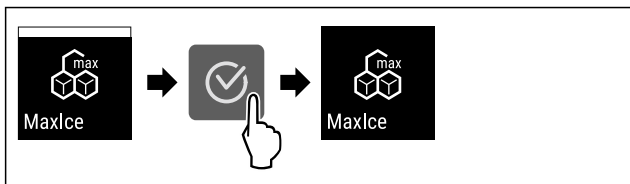


Fig. 63

- ▶ Utfør handlingstrinnene i henhold til illustrasjonen.
- ▷ MaxIce er deaktivert.



TubeClean *

Med denne funksjonen aktiverer eller deaktiverer du TubeClean. Hvis du aktiverer TubeClean, blir IceMaker-ledningene rengjort.

Aktivere TubeClean

Sørg for at følgende forutsetninger er oppfylt:

- IceMaker-rengjøringen er forberedt. (se 9.4.4 Rengjøre IceMaker*)
- Tom beholder med en kapasitet på 1,5 l og en maksimal høyde på 10 cm er klar til bruk.
- ▶ Plasser beholderen i skuffen under IceMaker.

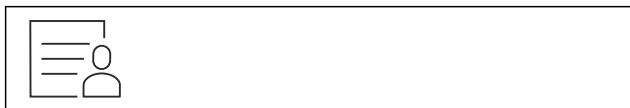


Fig. 64

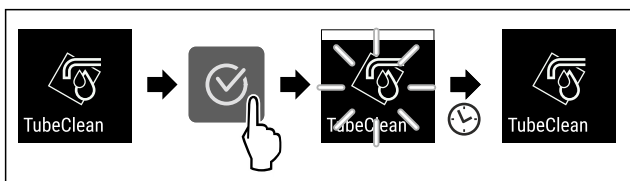


Fig. 65

- ▶ Utfør handlingstrinnene i henhold til illustrasjonen.
- ▷ TubeClean er aktivert.
- ▷ Rengjøringsprosessen startet: Symbolet blinker, helt til rengjøringsprosessen automatisk avsluttes etter 60 minutter.
- ▷ Når rengjøringsprosessen er avsluttet: Apparatet fortsetter å gå i normal drift.

Deaktivere TubeClean

TubeClean avsluttes automatisk etter 60 minutter. Men du kan også deaktivere TubeClean under rengjøringsprosessen til enhver tid:

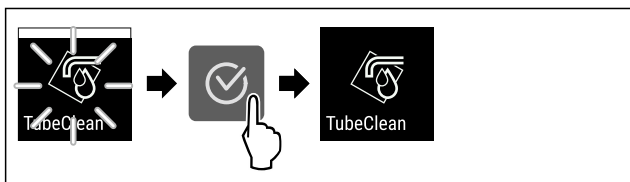


Fig. 66

- ▶ Utfør handlingstrinnene i henhold til illustrasjonen.
- ▷ TubeClean er deaktivert: Rengjøringsprosessen er avbrutt.
- ▷ Apparatet fortsetter å gå i normal drift.



CleaningMode*

Med denne funksjonen aktiverer eller deaktiverer du CleaningMode. CleaningMode gjør det enkelt å rengjøre apparatet.

Denne innstillingen gjelder for kjøledelen.

Bruk:

- Rengjør kjøledelen. (se 9.4 Rengjøre apparatet)

Apparatstatus ved aktivert CleaningMode
Statusdisplayet viser permanent CleaningMode.
Kjøledelen er slått av.
Den innvendige belysningen er aktivert.
Påminnelser og advarsler vises ikke. Det høres ikke noe akustisk signal.

Apparatstatus

Aktivere CleaningMode

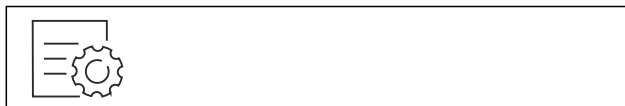


Fig. 67

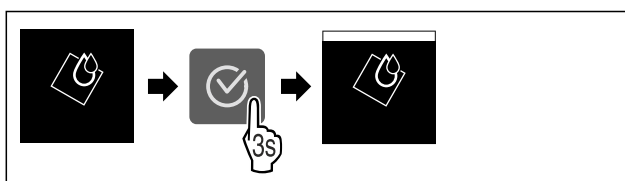


Fig. 68

- ▶ Utfør handlingstrinnene i henhold til illustrasjonen.
- ▷ CleaningMode er aktivert.
- ▷ Statusdisplayet viser permanent CleaningMode.

Deaktivere CleaningMode

CleaningMode deaktiveres automatisk etter 60 minutter. Men du kan også deaktivere CleaningMode manuelt til enhver tid:

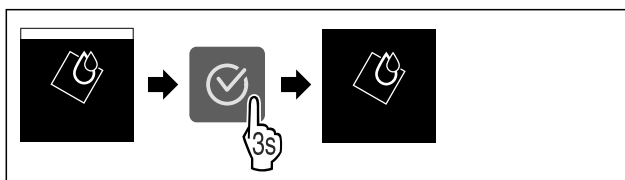


Fig. 69

- ▶ Utfør handlingstrinnene i henhold til illustrasjonen.
- ▷ CleaningMode er deaktivert.
- ▷ Apparatet avkjøles til den tidligere innstilte temperaturen.



Displaylystyrke

Med denne funksjonen stiller du inn displayets lysstyrke trinnvis.

Du kan stille inn følgende lysstyrkenivåer:

- 40 %
- 60 %
- 80 %
- 100 % (standardinnstilling)

Still inn lysstyrke

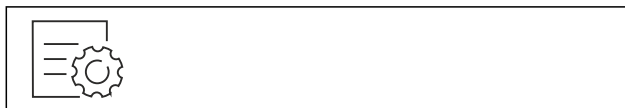


Fig. 70

Betjening

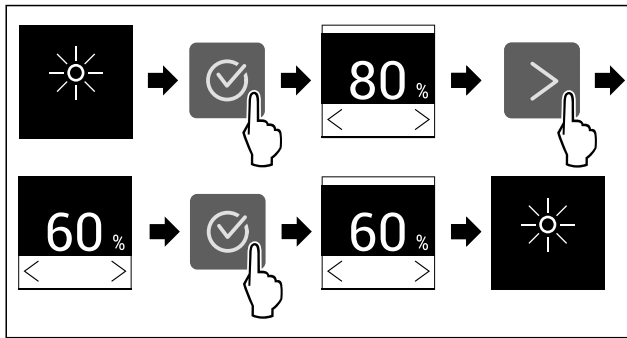


Fig. 71 Eksempelfremstilling: Bytt fra 80 % til 60 %.

- Utfør handlingstrinnene i henhold til illustrasjonen.
- ▷ Lysstyrken er innstilt.



Døralarm

Med denne funksjonen aktiverer eller deaktiverer du døralarmen. Døralarmen utløses hvis døren står åpen for lenge. Døralarmen aktiveres ved levering. Du kan stille inn hvor lenge døren kan stå åpen før døralarmen går.

Du kan angi følgende verdier:

- 1 minutt
- 2 minutter
- 3 minutter
- Av

Still inn døralarm



Fig. 72

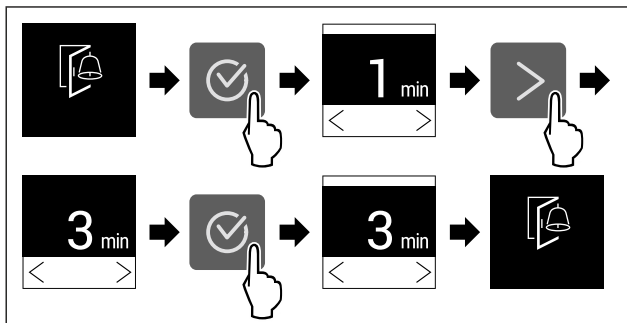


Fig. 73 Eksempelfremstilling: Endre døralarmen fra 1 minutt til 3 minutter.

- Utfør handlingstrinnene i henhold til illustrasjonen.
- ▷ Døralarmen er innstilt.

Deaktiver døralarmen



Fig. 75

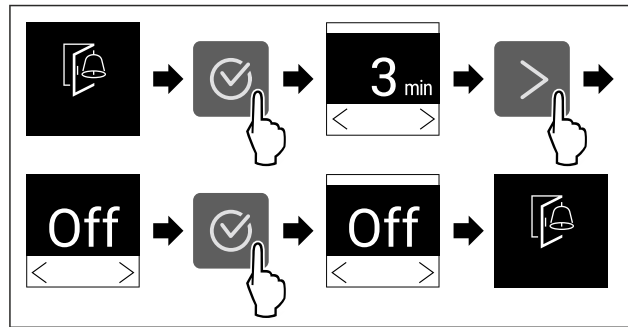


Fig. 76

- Utfør handlingstrinnene i henhold til illustrasjonen.
- ▷ Døralarmen er deaktivert.



Inntastingsperre

Med denne funksjonen aktiverer eller deaktiverer du inngangslåsen. Inngangslåsen forhindrer at enheten betjenes utilsiktet, f. eks. av barn.

Bruk:

- Unngå utilsiktet endring av funksjoner.
- Unngå utilsiktet utkobling av apparatet.
- Unngå utilsiktet temperaturinnstilling.

Aktivere inntastingsperren

Hvis du aktiverer inngangslåsen, kan du fortsatt navigere i menyene, men du kan ikke velge eller endre andre funksjoner.



Fig. 77

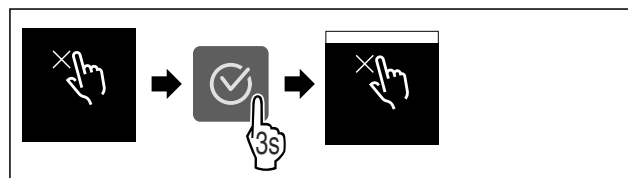


Fig. 78

- Utfør handlingstrinnene i henhold til illustrasjonen.
- ▷ Inntastingsperren er aktivert.

Deaktivere inntastingsperren

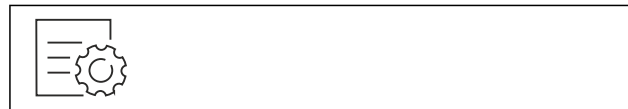


Fig. 79

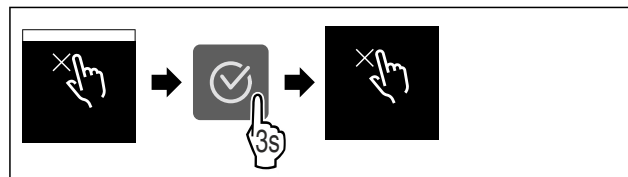


Fig. 80

- Utfør handlingstrinnene i henhold til illustrasjonen.
- ▷ Inntastingsperren er deaktivert.



Apparatinformasjon

Bruk denne funksjonen til å vise modellnavn, indeks, serienummer og servicenummer for apparatet. Du trenger apparatsinformasjonen når du kontakter kundeservice. (se 10.4 Kundeservice)

Du kan også bruke denne funksjonen til å åpne den utvidede menyen. (se 3 Touch-displayets funksjonalitet)

Vis apparatinformasjon



Fig. 81



Fig. 82

- ▶ Utfør handlingstrinnene i henhold til illustrasjonen.
- ▷ Displayet viser apparatinformasjonen.



Programvare

Med denne funksjonen stiller du inn apparatets programvareversjon.

Vis programvareversjon

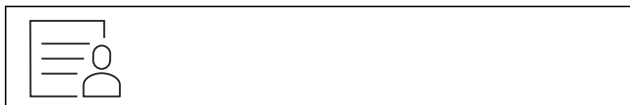


Fig. 83



Fig. 84

- ▶ Utfør handlingstrinnene i henhold til illustrasjonen.
- ▷ Displayet viser programvareversjon.



Påminnelse

Med denne funksjonen aktiverer eller deaktiverer du påminnelser. Funksjonen er aktivert ved levering.

Hvis funksjonen er aktivert, vises følgende påminnelser:

- Skift ut FreshAir-aktivt kullfilter (se Skift ut FreshAir-aktivt kullfilter)

Aktivere påminnelse



Fig. 85

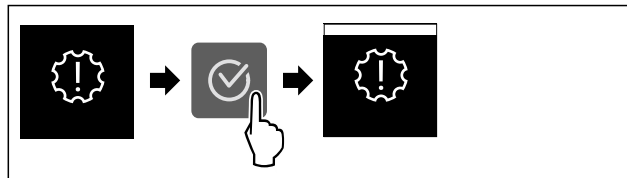


Fig. 86

- ▶ Utfør handlingstrinnene i henhold til illustrasjonen.
- ▷ Påminnelse er aktivert.

Deaktivere påminnelse

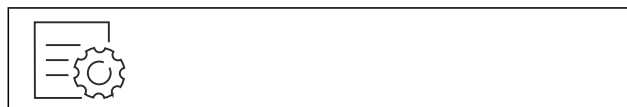


Fig. 87

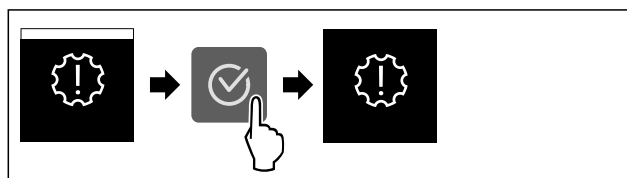


Fig. 88

- ▶ Utfør handlingstrinnene i henhold til illustrasjonen.
- ▷ Påminnelse er deaktivert.



Demomodus

Demomodus er en spesialfunksjon for forhandlere som ønsker å demonstrere apparatets funksjoner. Hvis du aktiverer demomodus, deaktiveres alle kjølefunksjonene.

Hvis du slår på apparatet og «Demo» vises i statusdisplayet, er demomodus allerede aktivert.

Hvis du aktiverer demomodus og deretter deaktiverer den igjen, tilbakestilles enheten til fabrikkinnstillingene. (se Tilbakestilling på fabrikkinnstillingene)

Aktivere demomodus



Fig. 89

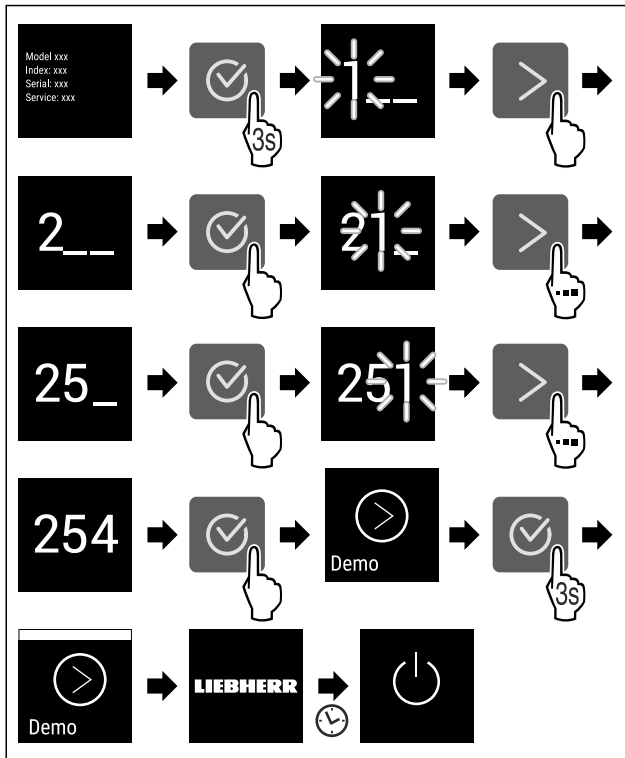


Fig. 90

- ▶ Utfør trinnene i henhold til illustrasjonen.
- ▷ Demomodus er aktivert.
- ▷ Apparatet er slått av.
- ▶ Slå på apparatet. (se 4.1 Slå på apparatet (første oppstart))
- ▷ «DEMO» vises i statusvisningen.

Deaktivere demomodus



Fig. 91

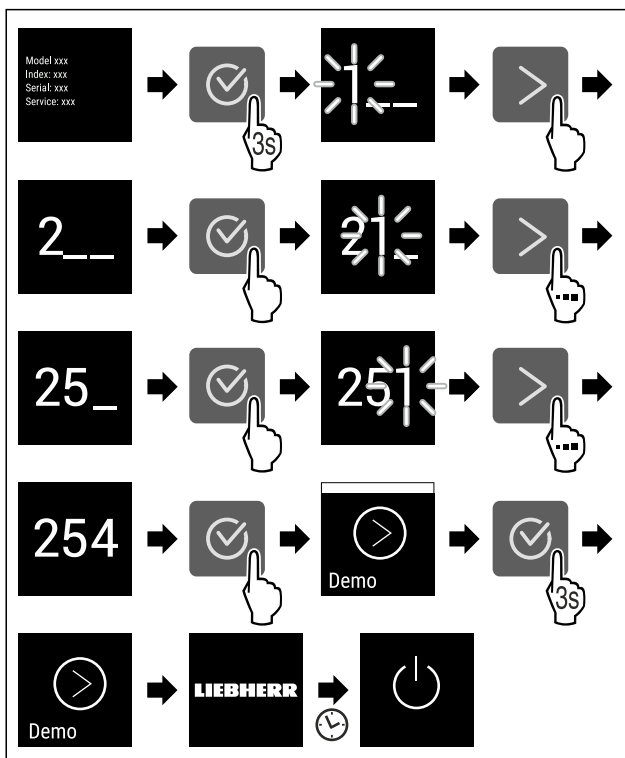


Fig. 92

- ▶ Utfør trinnene i henhold til illustrasjonen.
- ▷ Demomodus er deaktivert.
- ▷ Apparatet er slått av.
- ▶ Slå på apparatet. (se 4.1 Slå på apparatet (første oppstart))
- ▷ Apparatet tilbakestilles til fabrikkinnstillingene.

Tilbakestilling på fabrikkinnstillingene

Med denne funksjon stiller du alle innstillinger tilbake på fabrikkinnstillingene. Alle innstillingene du har gjort så langt blir tilbakestilt til de opprinnelige innstillingene.

Gjennomfør tilbakestilling



Fig. 93

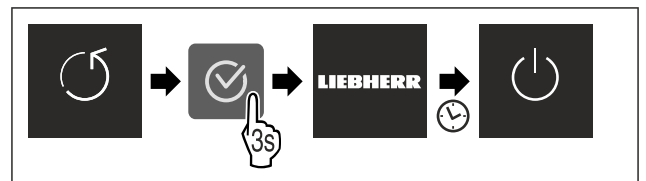


Fig. 94

- ▶ Utfør handlingstrinnene i henhold til illustrasjonen.
- ▷ Apparatet er tilbakestilt.
- ▷ Apparatet er slått av.
- ▶ Start apparatet på nytt. (se 4.1 Slå på apparatet (første oppstart))

7.3 Meldinger

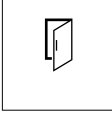
Det finnes to kategorier meldinger:



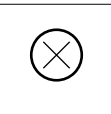
Kategori	Betydning
Advarsel	Advarsler vises i tilfelle døralarm eller feil-funksjon. Du kan avslutte enkle advarsler selv. Ved alvorlige funksjonsfeil må du kontakte kundeservice. (se 10.4 Kundeservice)
Påminnelse	Påminnelser minner oss om generelle prosesser. Du kan utføre disse operasjonene og dermed avslutte meldingen.

7.3.1 Oversikt over varsler

Hvordan enheten oppfører seg i tilfelle varsler:

- Varsel vises i displayet.
- Alarm lyder med økende lydstyrke.
- For noen varsler pulserer interiørbelysningen.

Melding	Årsak	Avslutte melding
 Døralarm	Døralarmen utløses hvis døren står åpen for lenge.	Gjennomfør handlingstrinnene (se Døralarm).

Melding	Årsak	Avslutte melding
 Strømbrudd- alarm	Meldingen vises når frysetemperaturen har steget på grunn av strømbrudd.	Gjennomfør handlingstrinnene (se Strømbruddalarm).
 Temperatur- alarm	Meldingen vises hvis frysetemperaturen ikke samsvarer med den innstilte temperaturen.	Gjennomfør handlingstrinnene (se Temperaturalarm).
 Feil	Meldingen vises når det er en enhetsfeil. En komponent i enheten har en feil.	Gjennomfør handlingstrinnene (se Feil).

7.3.2 Avslutte varsler

Døralarm

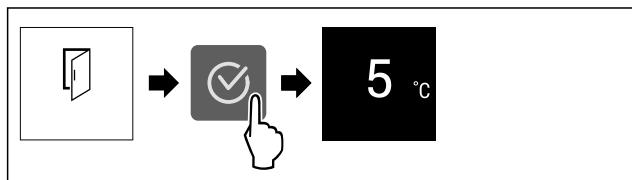


Fig. 95 Eksempelfremstilling

- ▶ Utfør handlingstrinnene i henhold til illustrasjonen.

-eller-

- ▶ Lukk døren.

- ▷ Displayet går til statusvisningen.

Du kan stille inn hvor lenge døren kan stå åpen før døralarmen går. (se Still inn døralarm)

Strømbruddalarm

Når strømbruddet er over, kjøles apparatet ned til den tidligere innstilte måltemperaturen.

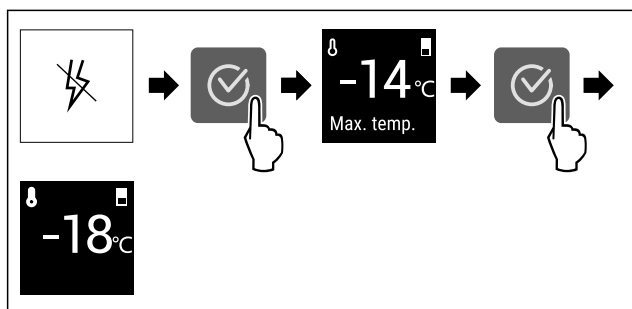


Fig. 96 Eksempelfremstilling

- ▶ Trykk på bekreftessymbolet.
- ▷ Varmeste frysetemperatur vises.
- ▷ Hvis frysetemperaturen lå under -9 °C: Matvarene kan fortsatt spises.
Hvis frysetemperaturen er steget til over -9 °C:
- ▶ Kontroller matvarene.
- ▶ Trykk på bekreftessymbolet.
- ▷ Displayet går til statusvisning: Gjeldende temperatur og måltemperatur vises.

Temperaturalarm

Årsaken til temperaturforskjellene kan være:

- Du har lagt inn varme, ferske matvarer.

- Ved omsortering og uttak av matvarer kom det inn for mye varm luft fra rommet.
- Strømmen har vært borte over lengre tid.
- Apparatet er defekt.
- ▶ Utbedre årsaken.
- ▷ Apparatet avkjøles til den tidligere innstilte måltemperaturen.

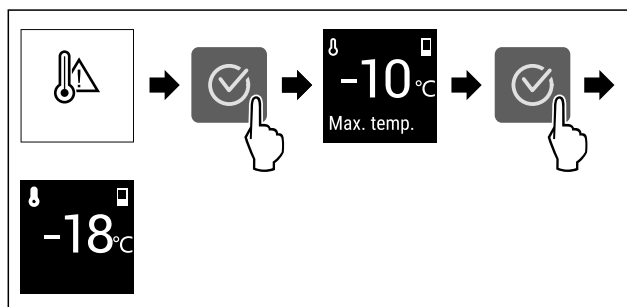


Fig. 97 Eksempelfremstilling

- ▶ Trykk på bekreftessymbolet.
- ▷ Varmeste frysetemperatur vises.
- ▷ Hvis frysetemperaturen lå under -9 °C: Matvarene kan fortsatt spises.
Hvis frysetemperaturen er steget til over -9 °C:
- ▶ Kontroller matvarene.
- ▶ Trykk på bekreftessymbolet.
- ▷ Displayet går til statusvisning: Gjeldende temperatur og måltemperatur vises.

Feil

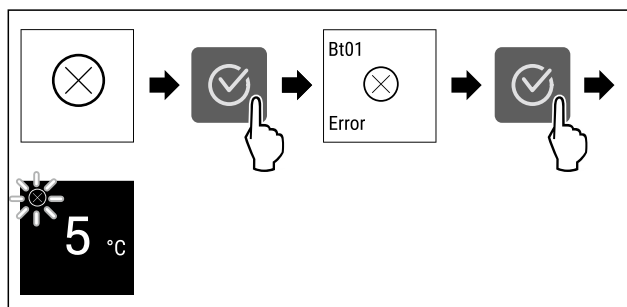



Fig. 98 Eksempelfremstilling

- ▶ Trykk på bekreftessymbolet.
- ▷ Feilkode vises.
- ▶ Noter feilkoden.
- ▶ Trykk på bekreftessymbolet.
- ▷ Displayet går til statusvisningen.
- ▶ Kontakt kundeservice. (se 10.4 Kundeservice)


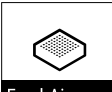
7.3.3 Oversikt over påminnelser

Hvordan enheten oppfører seg ved påminnelser:

- Påminnelse vises i displayet.
- Alarmtone høres.
- For noen påminnelser pulserer interiørbelysningen.

Melding	Årsak	Avslutte melding
 IceMaker * Fyll vanntanken*	Meldingen vises når IceMaker er aktivert, men det ikke er nok vann i vanntanken.*	Gjennomfør handlingstrinnene (se Fyll vanntanken*).*

Utrustning

Melding	Årsak	Avslutte melding
 IceMaker* Skyv inn IceMaker-skuffen*	Meldingen vises når IceMaker er aktivert, men IceMaker-skuffen er åpen.*	Gjennomfør handlingstrinnene (se Skyv inn IceMaker-skuffen*) .*
 FreshAir Skift ut FreshAir-aktivt kullfilter	Meldingen vises når aktivt kullfilter må skiftes ut.	Gjennomfør handlingstrinnene (se Skift ut FreshAir-aktivt kullfilter) .

7.3.4 Avslutte påminnelser

Fyll vanntanken*

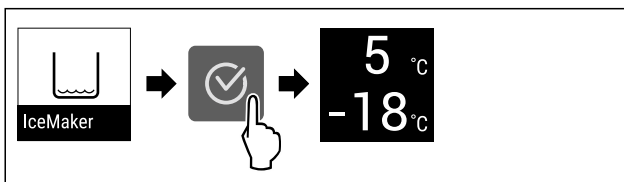


Fig. 99 Eksempelfremstilling

- ▶ Trykk på bekreftelsessymbolet.
 - ▶ Fyll vanntanken.
- eller-**
- ▶ Deaktivere IceMaker. (se IceMaker *)
- ▷ Når vanntanken er fylt og IceMaker aktivert: IceMaker produserer isterninger.

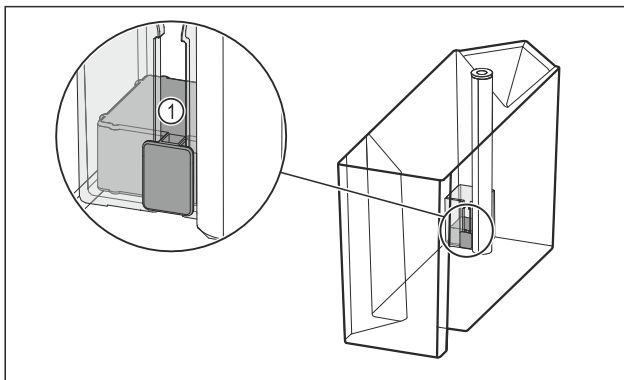


Fig. 100

Hvis du har fylt vanntanken og påminnelsen fortsetter:

- ▶ Kontroller om flottøren Fig. 100 (1) sitter fast.
 - Kontroller om flottøren er i klem:
 - ▶ Tøm vanntanken.
 - ▶ Beveg flottøren med et tynt hjelpemiddel, f. eks. med en bomullspinne.
- Hvis du har kontrollert flottøren og påminnelsen vedvarer:
- ▶ Kontakt kundeservice. (se 10.4 Kundeservice)

Skyv inn IceMaker-skuffen*

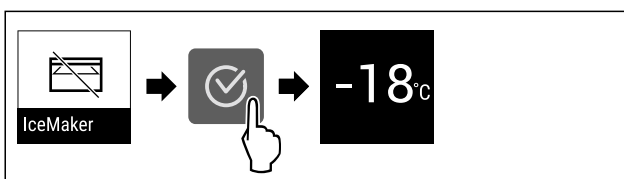


Fig. 101 Eksempelfremstilling

- ▶ Trykk på bekreftelsessymbolet.
 - ▶ Skyv inn IceMaker-skuffen.
- eller-**
- ▶ Deaktivere IceMaker. (se IceMaker *)
- ▷ Når IceMaker-skuffen er skjøvet inn og IceMaker er aktivert: IceMaker produserer isterninger.

Skift ut FreshAir-aktivt kullfilter

Liebherr anbefaler: Bytt ut aktiv-kullfilteret i FreshAirs hver 6. måned.

Merk

Du kan skaffe FreshAir-aktivt kullfilter på Liebherr-Hausgeräte-butikken på home.liebherr.com/shop/de/deu/zubehor.html.

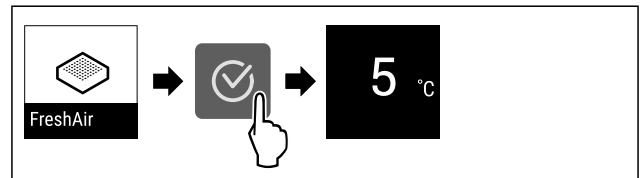


Fig. 102 Eksempelfremstilling

- ▶ Trykk på bekreftelsessymbolet.
 - ▶ Skift ut aktivt kullfilter. (se 9.1 FreshAir-aktivkullfilter)
- ▷ Aktivt kullfilter sørger for optimal luftkvalitet i kjøleenheten.
- ▷ Påminnelsen vises på nytt etter 6 måneder.
- Hvis du ikke lenger ønsker å motta denne påminnelsen, kan du deaktivere påminnelsen. (se Deaktivere påminnelse)

8 Utrustning

8.1 Dørhulle

8.1.1 Forskyv / ta ut dørhulle

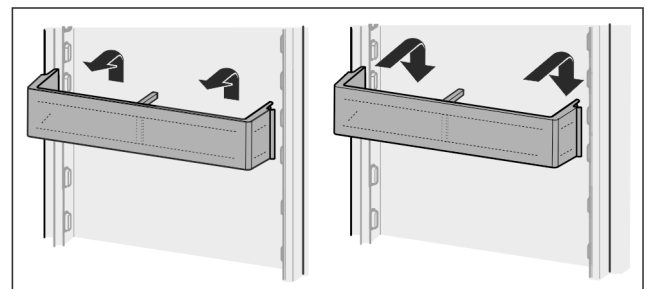


Fig. 103

- ▶ Skyv hyllen oppover.
- ▶ Trekk fremover.
- ▶ Sett inn igjen i motsatt rekkefølge.

8.1.2 Demontere dørhyllene

Dørhyllene kan demonteres for rengjøring.

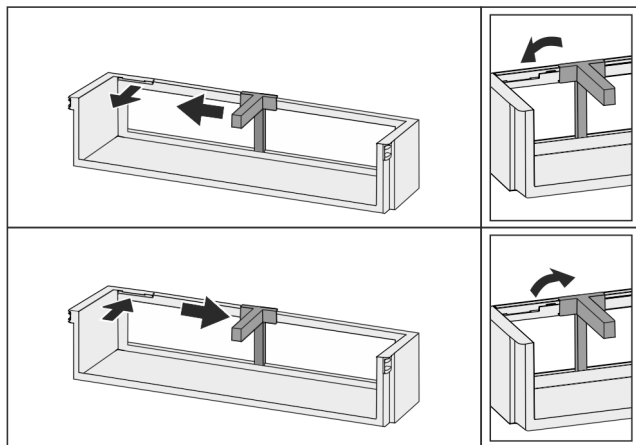


Fig. 104

- Demonter dørhyllene.

8.2 Hyller

8.2.1 Forskyve / ta ut hyller

Uttrekkssikringer hindrer at hyllene kan trekkes ut ved et uhell

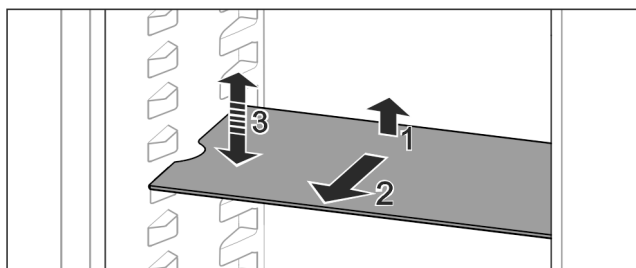


Fig. 105

- Løft hyllen og trekk den forover.
- ▷ Sideutsparing på posisjonen opplag.
- Flytte hylle: Hev eller senk til vilkårlig høyde og skyv inn.

-eller-

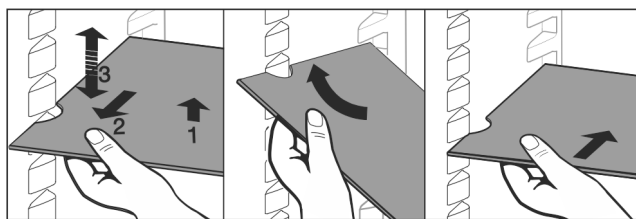


Fig. 106

- Ta hyllen helt ut: Trekk ut forover.
- Lettere uttak: Skråstill hyllen.
- Sette en hylle på plass igjen: Skyv inn til anslag.
- ▷ Uttrekkstoppere peker nedover.
- ▷ Uttrekkstoppere ligger bak fremre oppleggsflate.

Hyllene kan også tas ut via EasyFresh-hyllene.

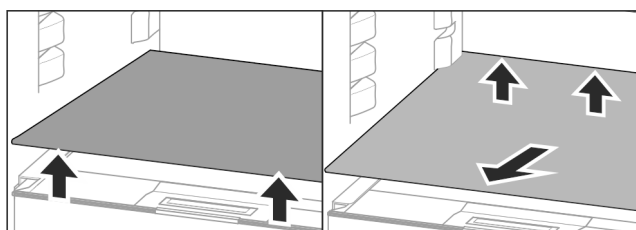


Fig. 107

Ta ut en hylle:

- Når IceMaker- (se 8.10 IceMaker*) er tatt ut:*
- Løft hyllen foran og bak.*

- Løft hyllen foran og bak.*
- Ta den ut fremover.

Ikke sett inn noen varer på hylledekselet under!

Skyv inn en hylle:

- Sett inn hyllen på skrå, hellende bakover.
- ▷ Uttrekkstoppere peker nedover.
- Skyv inn og legg ned hyllen.

8.2.2 Demontere hyllene

Hyllene kan demonteres for rengjøring.

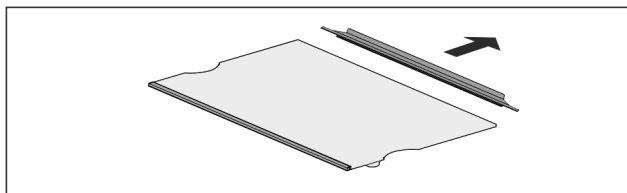


Fig. 108

- Demonter hyllen.

8.3 Delbare hyller*

8.3.1 Bruke delbare hyller

Uttrekkssikringer hindrer at hyllene kan trekkes ut ved et uhell

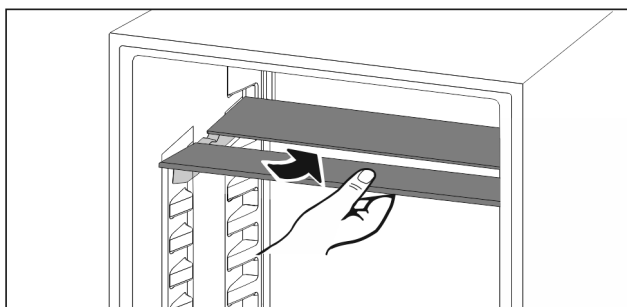


Fig. 109

- Skyv inn delbare hyller på undersiden som vist på illustrasjonen

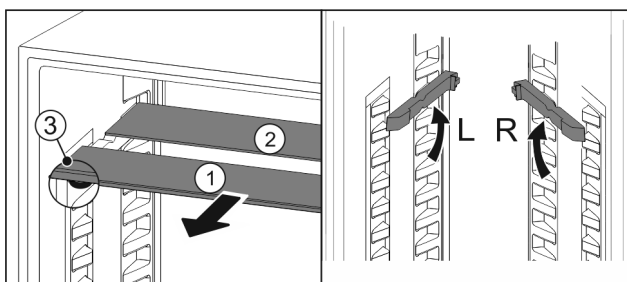


Fig. 110

Justere i høyden:

- Trekk glassplatene enkeltvis fremover og ut Fig. 110 (1).
- Trekk oppleggsskinnene ut og hekt inn i ønsket høyde,
- Skyv inn glassplatene enkeltvis etter hverandre.
- ▷ Flate uttrekkstoppere, direkte bak oppleggsskinnene.
- ▷ Høy uttrekkstopp bak.

Bruke begge hyllene:

- Ta tak i den nedre glassplaten med en hånd og trekk den fremover.
- ▷ Glassplate Fig. 110 (1) med pyntelist ligger foran.
- ▷ Stoppere Fig. 110 (3) peker nedover.

8.4 VarioSafe *

VarioSafe, i kjøledelen, har plass til små matvarer som påleggspakker, tuber og glass.

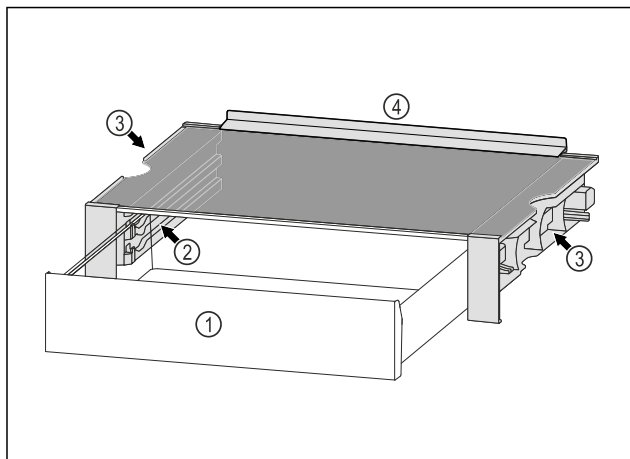


Fig. 111

- (1)** VarioSafe-skuff
- (2)** Sidevegger med spor til VarioSafe-skuff
- (3)** Utsparinger på venstre og høyre sidevegg
- (4)** Stoppkant

8.4.1 Sett inn VarioSafe

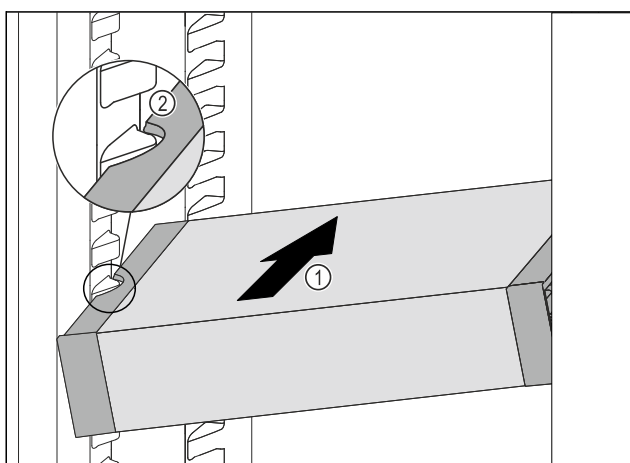


Fig. 112

- Skyv VarioSafe skrått inn i kjøleskapsdelen Fig. 112 (1), til utsparingene på sidene av Fig. 112 (2) VarioSafeser på nivå med rillene i kjøleskapet.

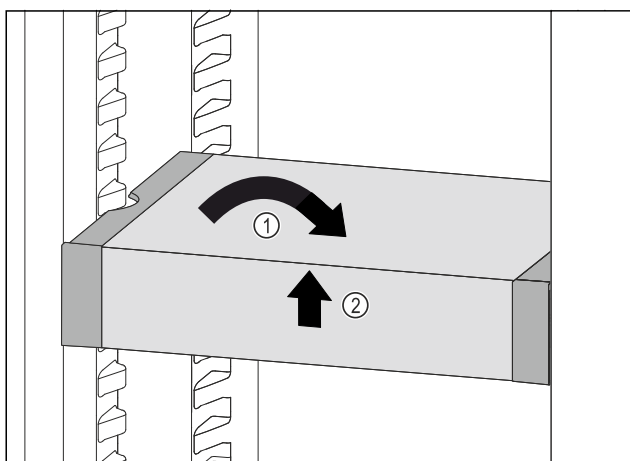


Fig. 113

- Plasser VarioSafe rett. Fig. 113 (1)
- Løft VarioSafe opp i forkant. Fig. 113 (2)

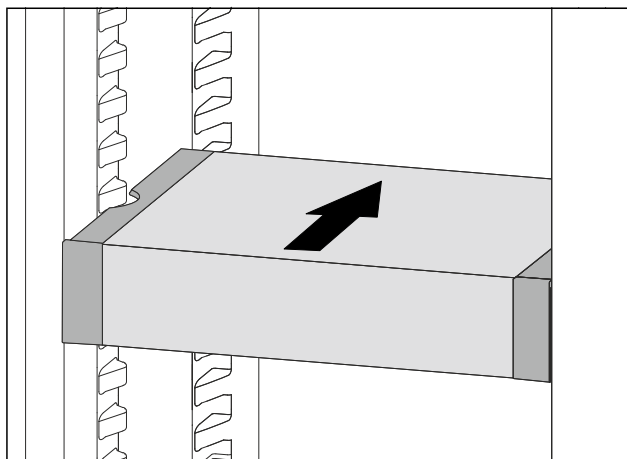


Fig. 114

- Løft VarioSafe fremover.
- Skyv VarioSafe bakover.
- Senk VarioSafe.
- ▷ VarioSafe klikker hørbart på plass i forkant.
- ▷ VarioSafe er satt inn.

8.4.2 Flytte VarioSafe

Du kan flytte VarioSafe som helhet i kjøleskapet.

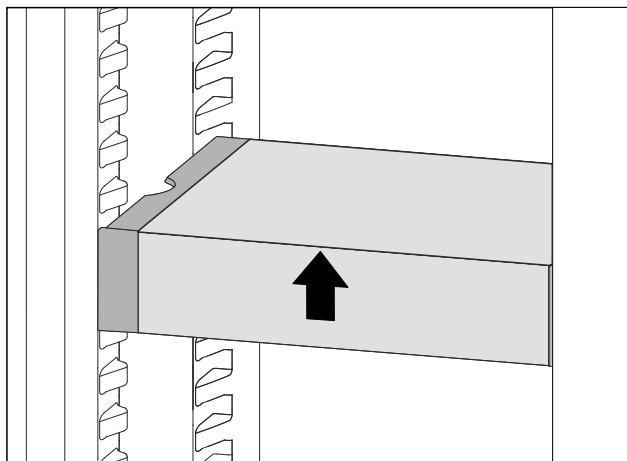


Fig. 115

- Løft VarioSafe opp i forkant.

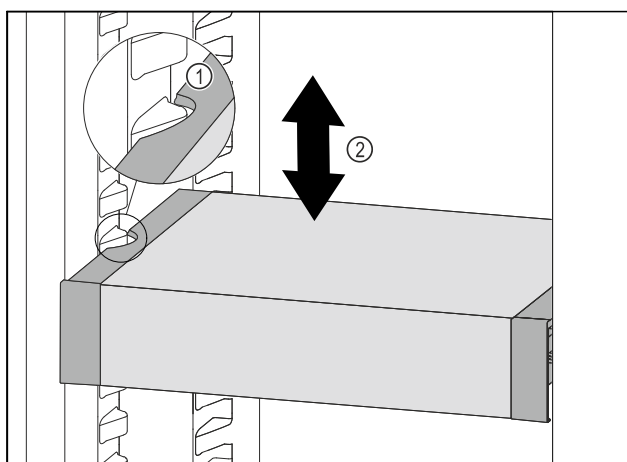


Fig. 116

- Trekk VarioSafe forover, til utsparingene på sidene av VarioSafe er på nivå med rillene i kjøleskapet. Fig. 116 (1)
- Flytt VarioSafe oppover eller nedover i kjøleskapet, til ønsket høyde er nådd. Fig. 116 (2)

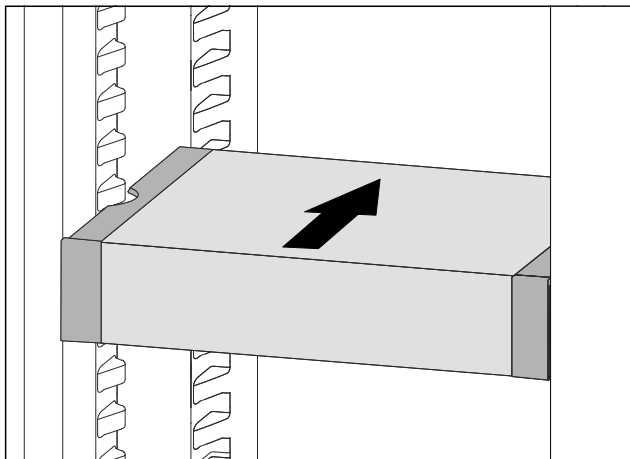


Fig. 117

- ▶ Løft VarioSafe opp i forkant.
- ▶ Skyv VarioSafe bakover.
- ▷ VarioSafe klikker hørbart på plass i forkant.
- ▷ VarioSafe er forflyttet i høyden.

8.4.3 Flytte VarioSafe-skuffen

Du kan sette inn VarioSafe-skuffen i to forskjellige høyder. Hvis du vil lagre høyere matvarer i VarioSafe-skuffen, skyver du VarioSafe-skuffen inn på den nederste rillen. Hvis du vil lagre lavere matvarer i VarioSafe-skuffen, skyver du VarioSafe-skuffen inn på den øverste rillen.

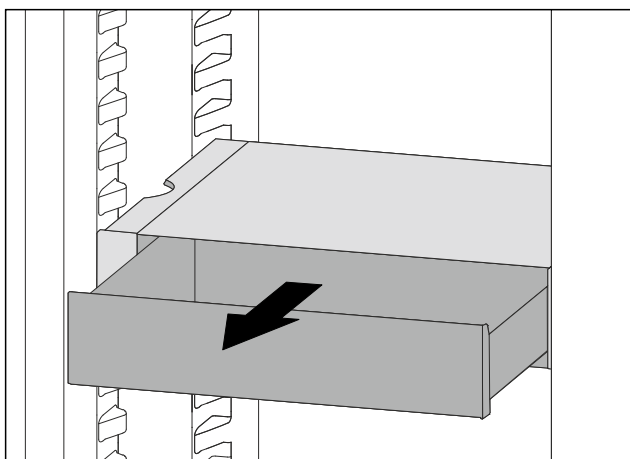


Fig. 118

- ▶ Trekk ut VarioSafe-skuffen så langt den går.
- ▶ Løft opp VarioSafe-skuffen i forkant.
- ▶ Ta ut VarioSafe-skuffen ved å trekke den forover.

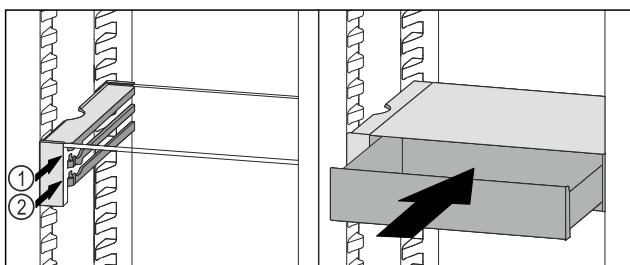


Fig. 119

- ▶ Løft opp VarioSafe-skuffen i forkant.
- ▶ Plasser VarioSafe-skuffen bak stopperne på ønsket rille Fig. 119 (1) eller Fig. 119 (2).
- ▷ VarioSafe-skuffen er forflyttet i høyden.

8.4.4 Fjerne VarioSafe

Du kan fjerne VarioSafe en som helhet.

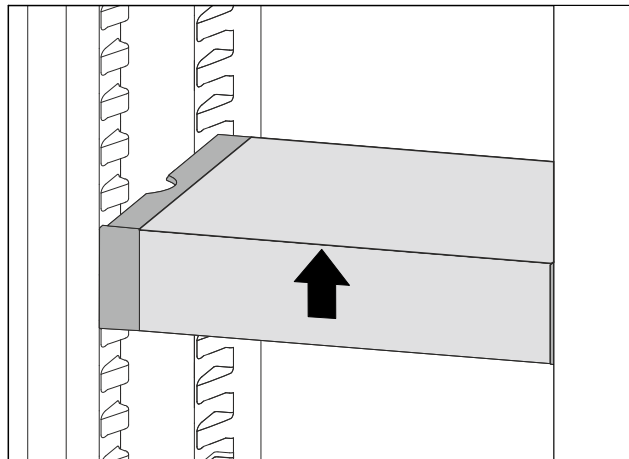


Fig. 120

- ▶ Løft VarioSafe opp i forkant.

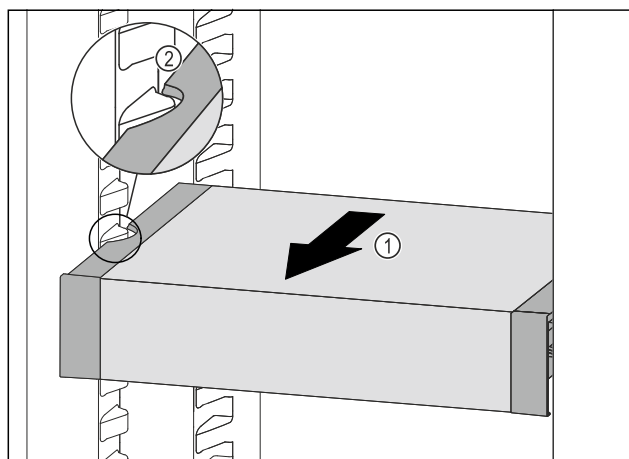


Fig. 121

- ▶ Trekk VarioSafe forover Fig. 121 (1), til utsparingene på sidene av VarioSafe er på nivå med rillene i kjøleskapet. Fig. 121 (2)

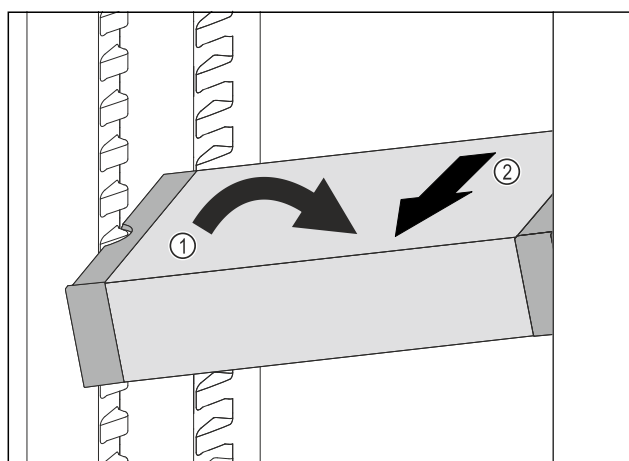


Fig. 122

- ▶ Plasser VarioSafe skrått i kjøleskapet. Fig. 122 (1)
- ▶ Ta ut VarioSafe ved å trekke den forover. Fig. 122 (2)
- ▷ VarioSafe er fjernet.

8.4.5 Demontere VarioSafe

Du kan demontere VarioSafe dersom du vil installere eller fjerne reservedeler på den, eller rengjøre VarioSafe.

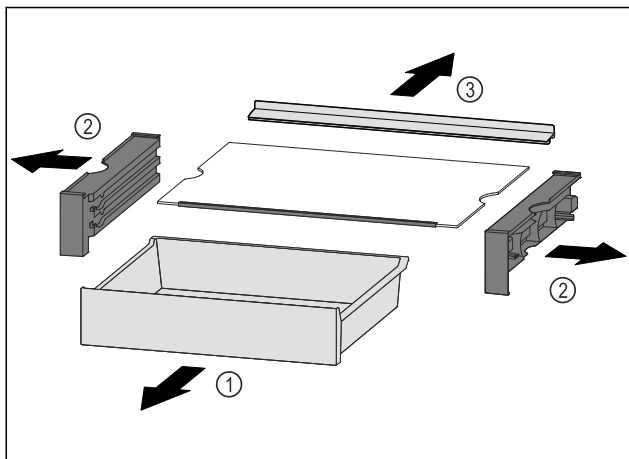


Fig. 123

- ▶ Fjern VarioSafe som helhet. (se 8.4.4 Fjerne VarioSafe)
- ▶ Demonter VarioSafe som vist.

8.5 Plass til bakeplate

Over skuffen er det plass til en bakeplate Fig. 1 (7).

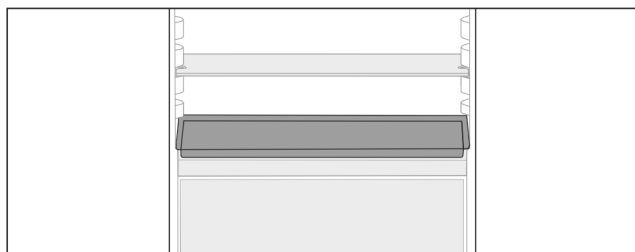


Fig. 124

Påse at følgende betingelser er oppfylt:

- Maksimale mål for bakeplaten er inkludert. (se 10.1 Tekniske data) .
- Bakeplaten er nedkjølt til romtemperatur.
- Nederste dørhylle er satt minst én posisjon høyere.

Når døren er 90° åpnet:

- ▶ Skyv inn bakeplaten til nederste sideveis pålegg.

8.6 Skuffer

Du kan ta ut skuffene for rengjøring.

Du kan ta ut skuffene for å bruke VarioSpace.

Uttak og innsetting av skuffene er forskjellig avhengig av uttrekkssystemet. Apparatet kan inneholde ulike uttrekkssystemer.

På enheter med NoFrost:*

Merk

Energiforbruket øker og kjøleeffekten reduseres hvis det ikke er tilstrekkelig ventilasjon.*

- ▶ La nederste skuff stå igjen i enheten!*
- ▶ Ventilasjonsskanalen innvendig for viften på bakveggen må ikke blokkeres!*

På enheter uten NoFrost:*

Merk

Energiforbruket øker og kjøleeffekten reduseres hvis det ikke er tilstrekkelig ventilasjon.*

- ▶ Ventilasjonsskanalen innvendig for viften på bakveggen må ikke blokkeres!*

8.6.1 Skuff på apparatbunn eller glassplate

Skuffen går rett på apparatbunnen eller på en glassplate. Det finnes ingen skinner.

Hvis du tar ut skuffene, kan de underliggende glassplatene brukes som lagringsplater.

Ta ut skuffen

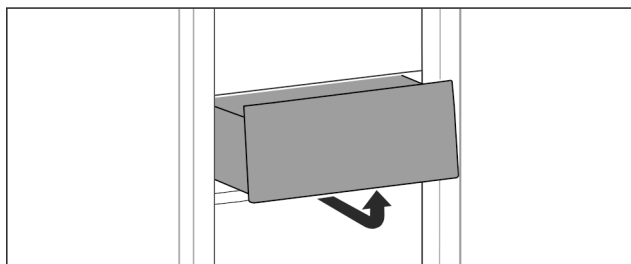


Fig. 125

- ▶ Ta ut skuffen iht. figuren.

Sette inn skuffen

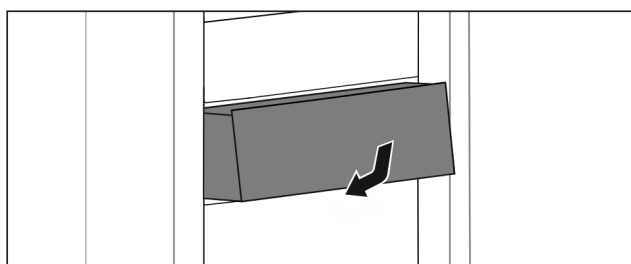


Fig. 126

- ▶ Sett inn skuffen etter figuren.

8.6.2 Skuff på glideskinner

Ta ut skuffen

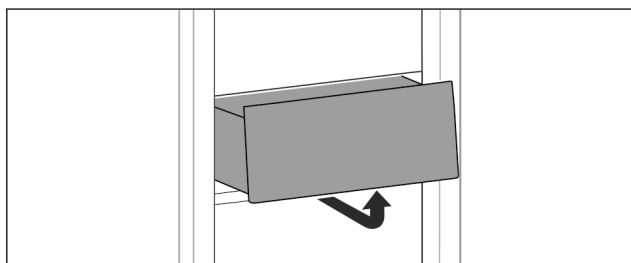


Fig. 127

- ▶ Ta ut skuffen iht. figuren.

Sette inn skuffen

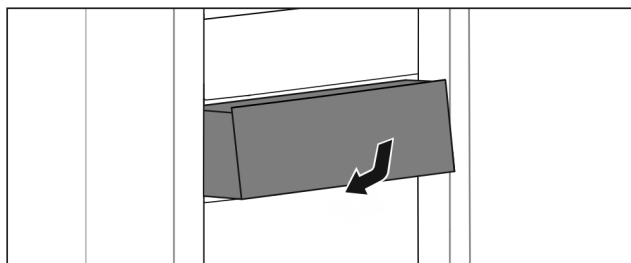


Fig. 128

- ▶ Sett inn skuffen etter figuren.

8.6.3 Skuff på teleskopskinner

Skuffen går med uttrekkbare skinner (teleskopskinner). Det finnes teleskopskinner med heluttrekk og teleskopskinner med deluttrekk. Skuffer med heluttrekk lar seg trekke helt ut av apparatet. Skuffer med deluttrekk lar seg ikke trekke helt ut av apparatet. Hvilket system som finnes i apparatet, avhenger av apparattypen.

Fulluttrekk*

Fulluttrekket gjenkjennes på en klemme som befinner seg bak til venstre og høyre på skinnen.

Ta ut skuffen

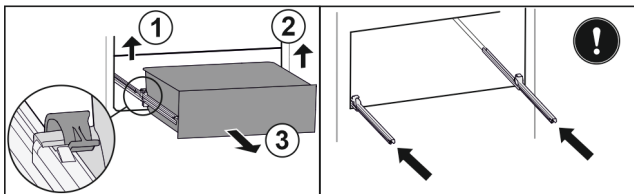


Fig. 129

- ▶ Trekk ut skuffen til anslag.
- ▶ Løft venstre klemme og trekk samtidig skuffen fremover til venstre. Fig. 129 (1)
- ▶ Løft høyre klemme og trekk samtidig skuffen fremover til høyre. Fig. 129 (2)
- ▶ Ta ut skuffen framover. Fig. 129 (3)
- ▶ Skyv inn skinnene.

Sette inn skuffen

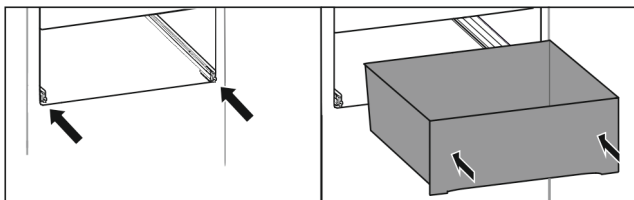


Fig. 130

- ▶ Skyv inn skinnene.
- ▶ Sett skuffen på skinner.
- ▶ Skyv inn skuffen bakover.
- ▷ Skuffen hektes hørbart på plass bak.

Deluttrekk kjøledel*

Ta ut skuffen

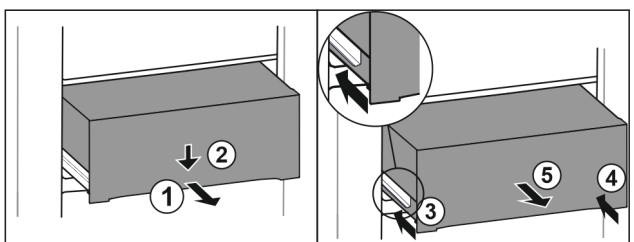


Fig. 131

- ▶ Trekk skuffen ut halvveis. Fig. 131 (1)
- ▶ Skyv skuffen foran nedover. Fig. 131 (2)
- ▶ Sett inn den venstre skinnen ca. 2 cm. Fig. 131 (3)
- ▶ Sett inn den høyre skinnen ca. 2 cm. Fig. 131 (4)
- ▶ Ta ut skuffen framover. Fig. 131 (5)

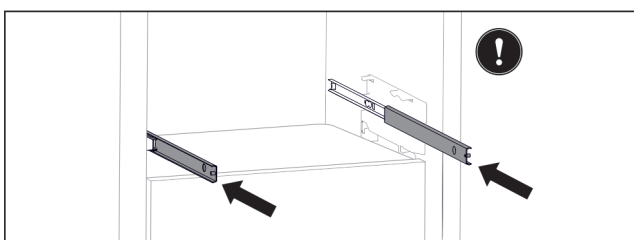


Fig. 132

Hvis skinnene etter uttak av skuffen fortsatt ikke er skjøvet helt inn:

- ▶ Skyv skinnene helt inn.

Sette inn skuffen

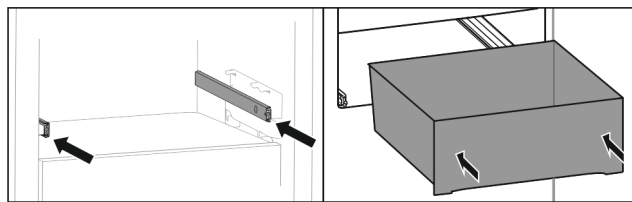


Fig. 133

- ▶ Skyv inn skinnene.
- ▶ Sett skuffen på skinner.
- ▶ Skyv inn skuffen bakover.

8.7 Deksel EasyFresh-Safe

Hylledekselet kan tas ut for rengjøring.

8.7.1 Ta ut hylledekselet

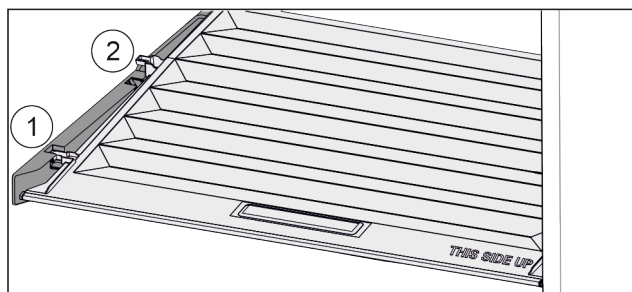


Fig. 134

Hvis skuffene er tatt ut:

- ▶ Trekk dekkelet til åpningen i holdedelene fremover Fig. 134 (1).
- ▶ Løft ut nede bak og ta opp og ut Fig. 134 (2).

8.7.2 Sett inn hylledekselet

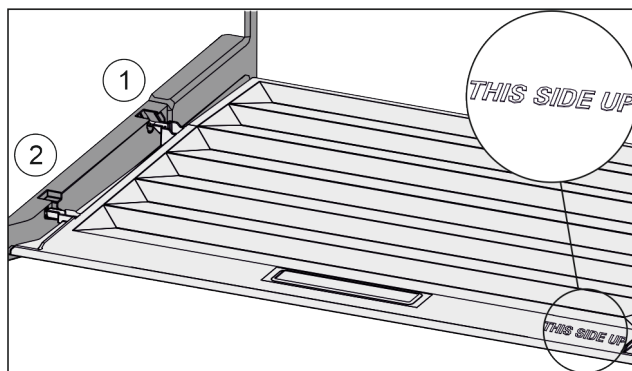


Fig. 135

Hvis teksten THIS SIDE UP er øverst:

- ▶ Skyv inn dekseltrinn via åpningen til bakre holder Fig. 135 (1) og klikk dem på plass i fremre holder Fig. 135 (2).
- ▶ Bring deksel til ønsket posisjon (se 8.8 Fuktighetsregulering).

8.8 Fuktighetsregulering

Du kan stille inn fuktigheten i skuffen over justeringen av hylledekselet selv.

Hylledekselet befinner seg rett på skuffen og kan være tildekket med lagringslager eller ekstra skuffer.

Utrustning

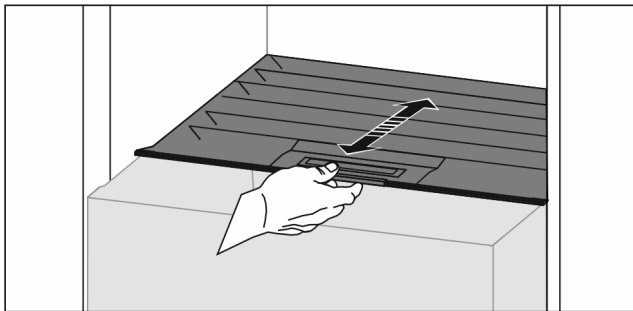


Fig. 136

Lav luftfuktighet

- ▶ Åpne skuffen.
- ▶ Trekk hylledekselet fremover.
- ▷ Ved lukket skuff: Spalte mellom deksel og hylle.
- ▷ Luftfuktigheten i Safe reduseres.

Høy luftfuktighet

- ▶ Åpne skuffen.
- ▶ Skyv hylledekselet bakover.
- ▷ Ved lukket skuff: Dekselet lukker hyllen tett.
- ▷ Luftfuktigheten i Safe øker.

Hvis det er for mye fuktighet i skuffen:

- ▶ Velg innstillingen «lav luftfuktighet».

-eller-

- ▶ Fjern fuktigheten med en klut.

8.9 Glassplater

Du kan ta ut glassplaten under skuffene for rengjøring.

Du kan ta ut glassplaten under skuffene for å bruke VarioSpace.

8.9.1 Ta ut / sette inn glassplaten

Forsikre deg om at følgende betingelser er oppfylt:

- Glassplate under skuff: Skuffen er tatt ut. (se 8.6 Skuffer)

Ta ut glassplaten

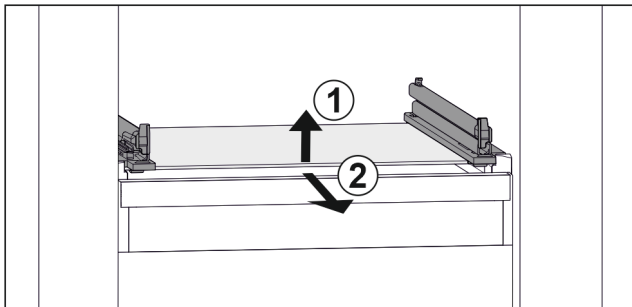


Fig. 137 Eksempel på fremstilling av glassplaten

- ▶ Løft opp glassplaten foran. Fig. 137 (1)
- ▶ Ta ut glassplaten fremover. Fig. 137 (2)

Sette inn glassplaten

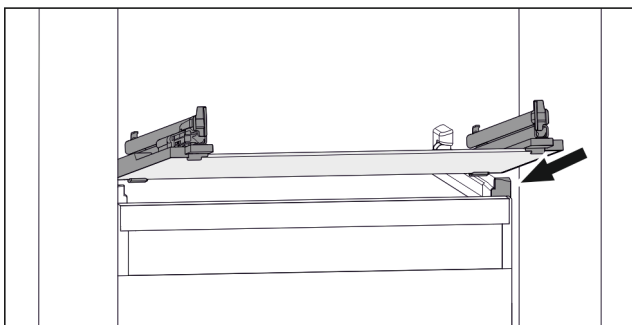


Fig. 138 Eksempel på fremstilling av glassplaten

- ▶ Sett glassplaten på skrå bak stopperne. (se Fig. 138)

- ▶ Senk glassplaten.
- ▶ Skyv inn glassplaten bakover.

8.10 IceMaker*

IceMaker produserer isbiter med vanntanken, som er integrert i kjøledelen. Vannbeholderen kan også brukes for å produsere avkjølt drikkevann.*

IceMaker tjener utelukkende til å produsere isbiter i mengder som er vanlige i husholdningen.

Påse at følgende betingelser er oppfylt

- IceMaker er rengjort (se 9 Vedlikehold) .
- Vanntanken er rengjort (se 9 Vedlikehold) .*
- IceMaker-skuffen er rengjort.
- IceMaker-skuffen er skjøvet helt inn.

8.10.1 Fyll vannbeholderen*



ADVARSEL

Forurenset vann!

Forgiftninger.

- ▶ Vanntanken må kun fylles med drikkevann.
- ▶ Når du ikke bruker IceMaker: Tøm vanntanken. (se 9.4.4 Rengjøre IceMaker*)

PASS PÅ

Sukkerholdige væsker!

Skade på IceMaker.

- ▶ Skal utelukkende fylles med kaldt drikkevann.

Merk

Ved bruk av filtrert, avkarbonisert vann blir drikkevann i beste smaks kvalitet oppnådd for feilfri isbitproduksjon.

Denne vannkvaliteten kan oppnås med et drikkevannsfiler som fås fra fagforhandleren.

- ▶ Fyll kun vannbeholderen med filtrert, avkarbonisert drikkevann.

Vannforsyningen til IceMaker skjer via en vanntank (se 1 Oversikt over enheten) .

Når vanntanken er tom, vises påminnelsen på displayet.



Water Refill (se 7.3 Meldinger) .

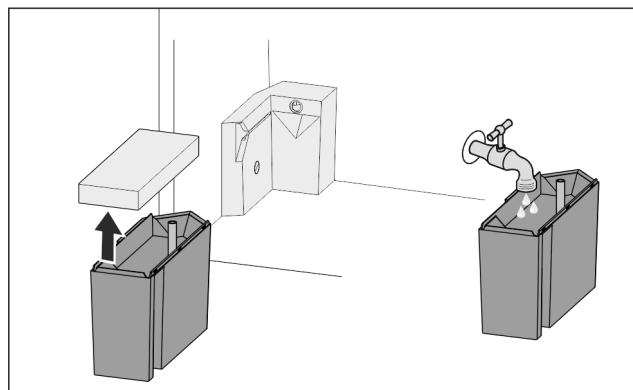


Fig. 139

- ▶ Trekk vannbeholderen ut forover.
- ▶ Ta av dekselet.
- ▶ Fyll på drikkevann.
- ▶ Sett på lokk.
- ▶ Sett vanntanken inn i holderen og skyv til anslag.

8.10.2 Produsere isterninger

Produksjonskapasiteten avhenger av frysetemperaturen. Jo lavere temperaturen er, desto flere isterninger kan produseres i en bestemt tid.

Etter at IceMaker er blitt slått på for første gang, kan det vare opptil ett døgn før de første isterningene blir produsert.

- ▶ Aktiver funksjonen IceMaker .
- ▶ Produsere mange isbiter: Aktiver funksjonen MaxIce .
- ▶ Produsere mange isbiter: Forskyv separatorene i IceMaker-skuffen eller ta den ut.*
- ▶ Fordel isbiter jevnt i skuffen for å øke påfyllingsmengden.
- ▶ Lukk skuffen: IceMaker begynner automatisk igjen med produksjonen.

Merk

Når en bestemt fyllmengde er nådd i IceMaker-skuffen, blir det ikke produsert flere isbiter. IceMaker fyller ikke skuffen helt til randen.

8.10.3 Bruke skuffen ved deaktivert IceMaker

Når du deaktiverer IceMaker, så kan hele IceMaker-skuffen brukes som kjøleskuff.

- ▶ Deaktivere IceMaker. (se Deaktivere IceMaker)

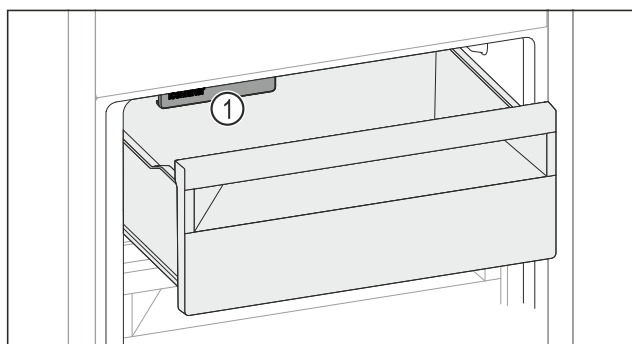


Fig. 140

- ▶ Legg matvarer inn i skuffen.
- Når du legger matvarer i den venstre siden av skuffen:
- ▶ Ta hensyn til IceMaker Fig. 140 (1).

8.11 VarioSpace

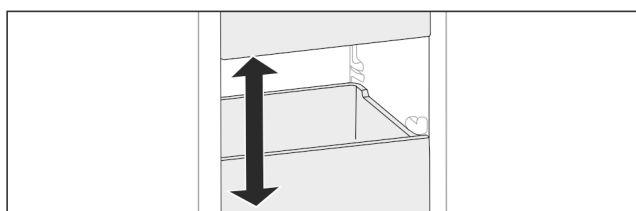


Fig. 141

Du kan ta skuffer og glassplater ut av kjøleskapet. Dermed får du plass til plasskrevende matvarer som fjærkre, kjøtt, store viltstykker og høye bakervarer. Disse kan dermed fryses inn hele og viderebehandles.

- ▶ Ta hensyn til belastningsgrensene for skuffer og glassplater (se 10.1 Tekniske data) .

8.12 Flaskeholder

8.12.1 Bruke flaskeholder

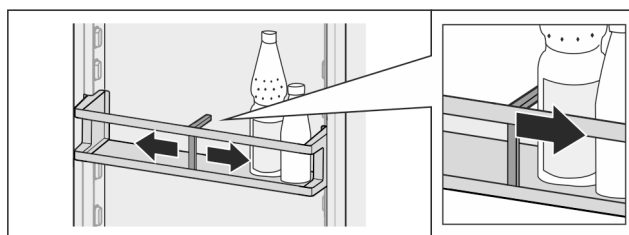


Fig. 142

- ▶ Skyv flaskeholderen til plaskene.
- ▷ Flaskene velter ikke.

8.12.2 Ta ut flaskeholderen

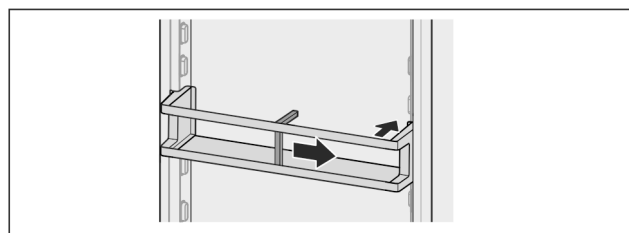


Fig. 143

- ▶ Skyv flaskeholderen helt til høyre til kanten.
- ▶ Ta ut bakover.

8.13 Fleksibel fryseskapsseparator*

Isbitskuffen til IceMaker har en fleksibel isrom-deler. Dette lar deg lagre større mengder isbiter eller ekstra mat om nødvendig. Du kan flytte eller fjerne isrom-deleren.

8.13.1 Forskyve fleksibel isrom-deler

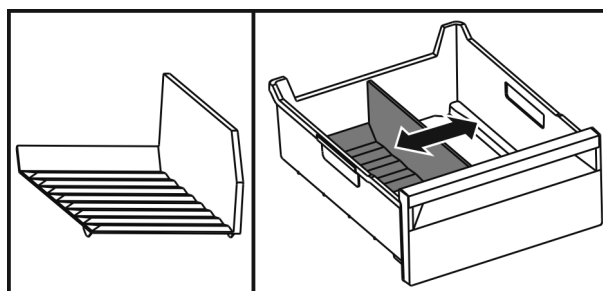


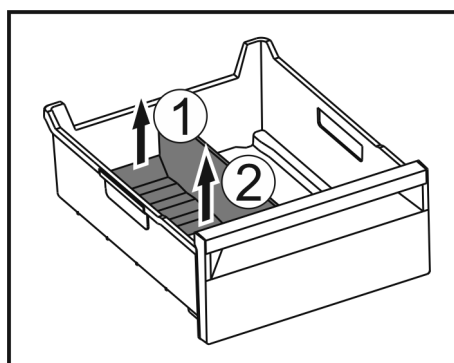
Fig. 144 Eksemplarisk fremstilling av isrom-deleren

- ▶ Flytt isrom-deleren til ønsket posisjon.

8.13.2 Ta ut fleksibel isrom-deler

Forsikre deg om at følgende betingelser er oppfylt:

- Isbitskuff er tatt ut. (se 8.6 Skuffer)



Vedlikehold

Fig. 145

- ▶ Løft opp baksiden av isrom-deleren. Fig. 145 (1)
- ▶ Ta ut isrom-deleren oppover. Fig. 145 (2)

8.13.3 Sett inn fleksibel isrom-deler

Forsikre deg om at følgende betingelser er oppfylt:

- Isbitskuff er tatt ut. (se 8.6 Skuffer)

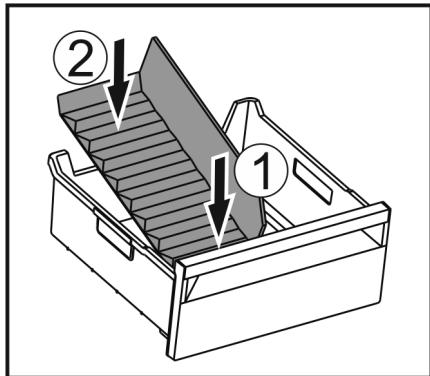


Fig. 146

- ▶ Sett inn den fremre delen av isrom-deleren. Fig. 146 (1)
- ▶ Senk den bakre delen av isrom-deleren til bunnen av skuffen. Fig. 146 (2)

9 Vedlikehold

9.1 FreshAir-aktivkullfilter

FreshAir-aktivkullfilteret befinner seg i rommet over ventilatoren.

Det garanterer en optimal luftkvalitet.

- Aktivkullfilteret skal skiftes ut hver 6. måned. Når påminnelse er aktivert, oppfordrer en melding i displayet til å skifte.
- Aktivkullfilteret kan kastes sammen med det vanlige husholdningsavfallet.

Merk

Du kan skaffe FreshAir-aktivt kullfilter på Liebherr-Hausgeräte-butikken på home.liebherr.com/shop/de/deu/zubehor.html.

9.1.1 Ta ut FreshAir-aktivkullfilter

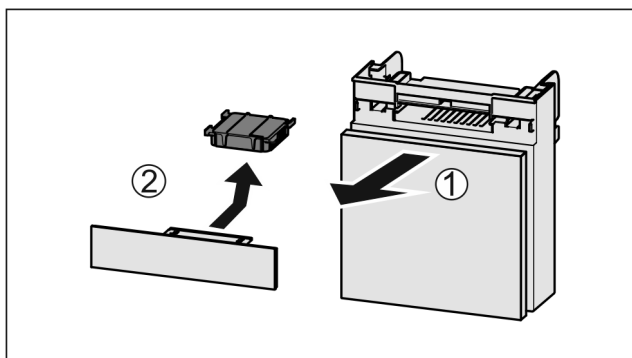


Fig. 147

- ▶ Trekk ut Fig. 147 (1) hyllen fremover.
- ▶ Ta ut Fig. 147 (2) aktivkullfilteret.

9.1.2 Sett inn FreshAir-aktivkullfilteret

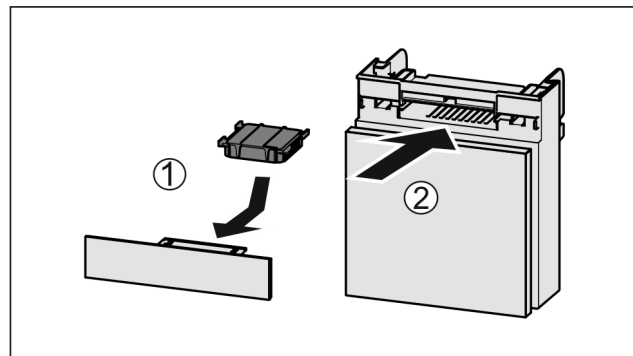


Fig. 148

- ▶ Sett inn Fig. 148 (1) aktivkullfilteret etter figuren.
- ▷ Aktivkullfilteret går i lås. Hvis aktivkullfilteret peker nedover:
- ▶ Skyv inn Fig. 148 (2) hyllen.
- ▷ Nå er aktivkullfilteret klart til bruk.

9.2 Demontere/montere uttrekkssystemer

9.2.1 Merknader om demontering

Du kan ta noen uttrekkssystemene fra hverandre for rengjøring. Apparatet kan inneholde ulike uttrekkssystemer.

Følgende uttrekkssystemer kan tas fra hverandre eller ikke:

Uttrekkssystem	kan tas fra hverandre / kan ikke tas fra hverandre
Skuff på apparatbunn eller glassplate	kan ikke tas fra hverandre
Skuff på glideskiner	kan ikke tas fra hverandre
Fulluttrekk*	kan ikke tas fra hverandre*
Deluttrekk kjøledel*	kan ikke tas fra hverandre*

9.3 Avriming av apparat



ADVARSEL

Feil avisning av enheten!*

Personskader og materielle skader.

- ▶ Bruk ikke andre mekaniske innretninger eller andre midler enn de som er anbefalt av produsenten for å fremskynde tiningen.
- ▶ Bruk aldri elektrisk varme- eller damprengjøringsutstyr, åpen ild eller defrostspray.
- ▶ Bruk aldri skarpe gjenstander for å fjerne is.

9.3.1 Avriming av kjøledelen

Avrimingen skjer automatisk. Kondensvannet renner av via avløpsåpningen og fordamper.

Vanndråper eller til og med et tynt lag med frost eller is på bakveggen er funksjonelt og helt normalt. Det er ikke nødvendig å fjerne disse.

På grunn av den energioptimaliserte styringen av apparatet kan det også dannes et lag med frost eller is i mellomtiden.*

På grunn av den energioptimaliserte styringen av apparatet kan det også dannes et lag med frost eller is i mellomtiden.*

- ▶ Regelmessig rengjøring av avløpsåpningen (se 9.4 Rengjøre apparatet).

9.3.2 Avriming av frysedel med NoFrost*

Avrimingen skjer automatisk takket være NoFrost-systemet. Fuktig legger seg på fordampere, tines av regelmessig og fordamper.

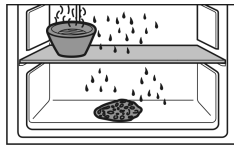
Apparatet må ikke avtines.

9.3.3 Avrim frysedelen manuelt*

Det dannes et lag med frost eller is etter lengre tids drift.

Følgende faktorer fremskynder dannelsen av frost- eller islag:

- Apparatet åpnes ofte.
- Varme matvarer ble lagt inn.
- En dag før tining:
 - ▶ Aktiver SuperFrost (se 7.2 Apparatfunksjoner) .
 - ▷ Frosne matvarer får en «kuldereserve».
 - ▶ Slå av apparatet .
 - ▶ Trekk ut nettstøpselet eller slå av sikring.
 - ▶ Frysevarer legges i avispapir eller teppe, og oppbevares på et kjølig sted.
 - ▶ Sett en kjele med varmt vann som ikke koker på en plate midt i skapet.



- ▷ Avrimingen går raskere.
- ▶ La skapdøren stå åpen under avrimingen.
- ▶ Ta ut uttrekksskuffer.
- ▶ Pass på at det ikke renner kondensvann inn i møbelkonverteringen.
- ▶ Avtiningsvannet samles opp med en svamp eller en klut flere ganger om nødvendig.
- ▶ Rengjør apparatet (se 9.4 Rengjøre apparatet) .

9.4 Rengjøre apparatet

9.4.1 Klargjøring



ADVARSEL

Fare for elektrisk støt!

- ▶ Trekk ut støpselet på kjøleenheten eller avbryt strømtilførselen.



ADVARSEL

Fare for brann

- ▶ Ikke påfør skader på kuldekretsen.

- ▶ Tøm enheten.
- ▶ Trekk ut strømpluggen.

-eller-

- ▶ Aktiver CleaningMode. (se CleaningMode*) *

9.4.2 Rengjør innsiden

PASS PÅ

Usakkyndig rengjøring!

Skader på apparatet.

- ▶ Bruk utelukkende myke pussekluter og pH-nøytrale universalrengjøringsmidler.
- ▶ Ikke bruk slipende svamper eller stålull som kan lage riper.
- ▶ Ikke bruk sterke, skurende, sand-, klorid- eller syreholdige rengjøringsmidler.

- ▶ Rengjør plastflater med en myk, ren klut, lunkent vann og litt oppvaskmiddel for hånd.

- ▶ Rengjør metallflater med en myk, ren klut, lunkent vann og litt oppvaskmiddel for hånd.
- ▶ Dreneringsåpning: Fjern eventuelt smuss med et tynt hjelpemiddel, for eksempel en bomullspinne.

9.4.3 Rengjøre utstyret

PASS PÅ

Usakkyndig rengjøring!

Skader på apparatet.

- ▶ Bruk utelukkende myke pussekluter og pH-nøytrale universalrengjøringsmidler.
- ▶ Ikke bruk slipende svamper eller stålull som kan lage riper.
- ▶ Ikke bruk sterke, skurende, sand-, klorid- eller syreholdige rengjøringsmidler.

Rengjøring med en myk, ren klut, lunkent vann og litt oppvaskmiddel:

- Dørhulle
- Avlastningsflate
- Delbare hyller*
- VarioSafe*
- Deksel EasyFresh-Safe
- Skuffe

Vær oppmerksom på følgende: Ikke fjern magneten på skuffen! Magneten sikrer funksjonen til IceMaker.*

- Separator i IceMaker-skuffen*

Rengjøring med en fuktig klut:

- Teleskopskinner

Vær oppmerksom på følgende: Fettet i føringsbanen brukes som smøring for skinnen og må ikke fjernes!

Rengjøring i oppvaskmaskin opptil 60 °C:

- Flaskeholder
- Holdedel delbare hyller
- IceMaker vanntank og vanntankdeksel*
- Isbitform*
- Isbitskje*

- ▶ Demonter utstyr: se aktuelt kapittel.

- ▶ Rengjør utstyret.

9.4.4 Rengjøre IceMaker*

IceMaker kan rengjøres på forskjellige måter.

Rengjøringen skal gjennomføres:

- Før første gangs bruk
- Med vanntank:*
Manglende bruk i mer enn 48 timer.*

Forsikre deg om at følgende betingelser er oppfylt:

- Vanntanken er rengjort og fylt. (se 8.10.1 Fyll vannbeholderen*) *
- IceMaker-skuffen er tom.
- IceMaker-skuffen er skjøvet inn.
- IceMaker er aktivert.

Ved første gangs bruk eller etter lengre tid uten bruk

Rengjør IceMaker med funksjonen TubeClean.

- ▶ Sett en 1,5 l tom beholder (maks. høyde 10 cm) i skuffen under IceMaker.
- ▶ Aktiver funksjonen TubeClean.
- ▷ Vaskeprosess blir forberedt (maks. 60 min): Symbolet pulserer.
- ▷ Vannledninger blir spylt: Symbolet pulserer.
- ▷ Spyleprosessen er ferdig: Funksjonen deaktiveres automatisk.
- ▶ Ta ut IceMaker-skuffen og fjern beholderen.
- ▶ Rengjør IceMaker-skuffen med varmt vann og litt oppvaskmiddel.
- ▶ Skyv inn IceMaker-skuffen.
- ▷ Isbitproduksjonen starter automatisk.

Kundehjelp

- Kast isbiter som produseres 24 timer etter den første isbitproduksjonen.

Når rengjøring er nødvendig

Rengjør IceMaker manuelt.

- Ta ut IceMaker-skuffen og rengjør den med varmt vann og litt oppvaskmiddel.
- Skyv inn IceMaker-skuffen.
- ▷ Isbitproduksjonen starter automatisk.

9.4.5 Etter rengjøringen

- Tørk av enheten og utstyrsdelene med en tørr klut
- Koble til strømkontakten og slå på enheten.
- Aktiver SuperFrost (se 7.2 Apparatfunksjoner) .
Når temperaturen er lav nok
- Legg inn matvarer.
- Gjenta rengjøringen regelmessig.

10 Kundehjelp

10.1 Tekniske data

Temperaturområde	
Kjøling	2 °C til 9 °C
Fryse	-26 °C til -15 °C

Maksimal innfrysingsmengde/24 t	
Frysedel	se typeskilt under «Frysekapasitet .../24 t»

Maksimal belastningsvekt for utstyr			
Utrustning	Apparat- bredde 550 mm (se monte- ringsanvis- ning, appa- ratmål)	Apparat- bredde 600 mm (se monte- ringsanvis- ning, appa- ratmål)	Apparat- bredde 700 mm (se monte- ringsanvis- ning, appa- ratmål)
Skuff på glassplate (se 8.6.1 Skuff på apparatbunn eller glassplate)	12 kg	15 kg	--

Maksimalmål stekeplate	
Bredde	466 mm
Dybde	386 mm
Høyde	50 mm

Isbitproduksjon med IceMaker*	
Isbitproduk- sjon/24 t	Ved temperatur -18 °C: 1,2 kg isbiter
maksimal isbitpro- duksjon/24 t	Ved aktiv funksjon MaxIce: 1,5 kg isbiter

Belysning	
Energieffektivitetsklasse ¹	Lyskilde
Dette produktet inneholder en eller flere lyskilder med energieffektivitetsklasse F.	LED

¹ Produktet kan inneholde lyskilder med forskjellige energieffektivitetsklasser. Den laveste energieffektivitetsklassen er angitt.

10.2 Driftslyder

Enheden avgir ulike driftslyder når den er i drift.

- Ved **lav kjøleeffekt** arbeider enheten energisparende, men i lengre tid. Lydstyrken er **lavere**.
- Ved **sterk kjøleeffekt** blir matvarer hurtigere nedkjølt. Lydstyrken er **høyere**.

Eksempler:

- aktiverte funksjoner (se 7.2 Apparatfunksjoner)
- ventilator i drift
- nylig innlagte matvarer
- høy omgivelsestemperatur
- åpen dør over lengre tid

Lyd	Mulig årsak	Lydtype
Boble- og plaske- lyder	Kjølemiddel strømmer i kjøle- kretsen.	Normal arbeidslyd
Hvese- og visle- lyder	Kjølemiddel sprutes inn i kjøle- kretsen.	Normal arbeidslyd
Brumming	Apparatet avkjøler. Lydstyrken avhenger av kjøleeffekten.	Normal arbeidslyd
Sturpelyder*	Døren med lukke- demper åpnes og lukkes.*	Normal arbeidslyd*
Surring og rasling	Ventilatoren er i drift.	Normal driftslyd
Klikking	Komponenter slås på og av.	Normal koblingslyd
Klapring eller summing	Ventiler eller luker er aktive. Vanntankpumpen er aktiv.*	Normal koblingslyd

Lyd	Mulig årsak	Lydtype	Utbedring
Vibrasjon	Uegnet innbygging	Feillyd	Kontroller monteringen. Innjuster enheten.
Klapring	Utrusting, Gjenstander inne i enheten	Feillyd	Fest utstyrs- deler. La det være avstand mellom gjen- standene.

10.3 Teknisk feil

Denne enheten er konstruert og produsert for å fungere optimalt og vare lenge Hvis det likevel skulle oppstå en feil

under driften, bør du først undersøke om problemet skyldes en betjeningsfeil. I så fall må du selv dekke eventuelle kostnader, også under garantiperioden.

Du kan utbedre følgende feil selv.

10.3.1 Apparatfunksjon

Feil	Årsak	Løsning
Enheten fungerer ikke	→ Enheten er ikke slått på.	▶ Slå enheten på.
	→ Kontakten sitter ikke riktig p	▶ Kontroller kontakten
	→ Sikringen for strømuttaket har gått	▶ Kontroller sikringen
	→ Strømbrydd	▶ Hold enheten lukket ▶ Beskytt matvarene: Legg kjølebatterier oppå matvarene eller bruk en annen frysemulighet, dersom strømbryddet varer lenge ▶ Ikke frys inn igjen matvarer som har vært tint
	→ Stikkkontakten i enheten er ikke helt i.	▶ Kontroller stikkkontakten.
Temperaturen er ikke lav nok	→ Enhetens dør er ikke skikkelig lukket	▶ Lukk døren
	→ Det er ikke tilstrekkelig ventilasjon	▶ Frigjør ventilasjonsgitteret, og rengjør det.
	→ Omgivelsestemperaturen er for høy	▶ Problemløsning: (se 1.4 Apparatets bruksområde)
	→ Enheten er åpnet for ofte eller for lenge	▶ Vent og se om temperaturen synker til riktig verdi av seg selv. Kontakt kundeservice hvis dette ikke er tilfellet. (se 10.4 Kundeservice)
	→ Det er lagt inn for store mengder ferske matvarer uten at SuperFrost er benyttet.	▶ Problemløsning: (se SuperFrost)
	→ Temperaturen er ikke riktig innstilt	▶ Still inn en lavere temperatur, og kontroller på nytt etter 24 timer.
	→ Enheten står for nær en varmekilde (komfyr, varmeovn osv.).	▶ Flytt enheten eller varmekilden.
	→ Apparatet ble ikke montert riktig i nisjen.	▶ Kontroller om apparatet er riktig montert og at døren lukker riktig.
Dørpakningen er defekt eller skal skiftes av andre grunner.	→ Dørpakningen kan skiftes ut. Den kan skiftes ut uten at du trenger noe verktøy.	▶ Kontakt kundeservice. (se 10.4 Kundeservice)
Enheten er tilrimet eller det danner seg kondensvann.	→ Dørpakningen kan ha sklidd ut av sporet.	▶ Kontroller at dørpakningen sitter som den skal i sporet.

10.3.2 Utrustning

Feil	Årsak	Løsning
IceMaker produserer ingen isbiter.*	→ IceMaker er ikke slått på.	▶ Aktiver IceMaker.
	→ Skuffen til ismaskinen er ikke skjøvet helt inn	▶ Skyv skuffen helt inn
	→ Vannbeholderen er ikke skjøvet helt inn	▶ Skyv inn vannbeholderen*
	→ Det er ikke nok vann i vannbeholderen	▶ Fyll vannbeholderen*
Innvendig belysning lyser ikke.	→ Enheten er ikke slått på.	▶ Slå enheten på.
	→ Døren har vært åpen i over 15 min.	▶ Når døren er åpen, slukkes den innvendige belysningen automatisk etter ca. 15 min.

Sette ut av drift

Feil	Årsak	Løsning
	→ LED-belysningen er ødelagt eller dekselet er skadet.	► Kontakt kundeservice. (se 10.4 Kundeservice)

10.4 Kundeservice

Kontroller først om du kan utbedre feilen selv (se 10 Kunde-hjelp) . Kontakt kundeservice hvis du ikke finner ut av problemet.

Adressen finner du i den vedlagte brosjyren «Liebherr-service» eller på home.liebherr.com/service.



ADVARSEL

Ikke-forskriftsmessig reparasjon!
Personskader.

- Reparasjoner og inngrep i enheten eller strømforsyningsdelene, som ikke uttrykkelig er nevnt i (se 9 Vedlikehold) , skal kun utføres av kundeservice.
- Hvis nettilkoblingsledningen er skadet, må den kun skiftes ut av produsenten, produsentens servicepersonell eller en annen person med tilsvarende kvalifikasjoner.
- Hvis apparatet har støpsel for enheter med liten varmeutvikling, er det tillatt for kunden å skifte det.

10.4.1 Kontakt kundeservice

Kontroller at følgende apparatinformasjon er tilgjengelig:

- Apparatbetegnelse (modell og indeks)
- Servicenr. (Service)
- Serienr. (S-nr.)

- Hent frem apparatinformasjon via displayet. (se Apparatinformasjon)

-eller-

- Finn apparatinformasjon på typeskiltet. (se 10.5 Typeskilt)
- Skriv ned enhetsinformasjonen.
- Gi beskjed til kundeservice: Oppgi feil og apparatinformasjon.
- ▷ Dette sikrer rask og effektiv service
- Følg ytterligere instruksjoner fra kundeservice.

10.5 Typeskilt

Typeskiltet befinner seg bak skuffene på innsiden av enheten.

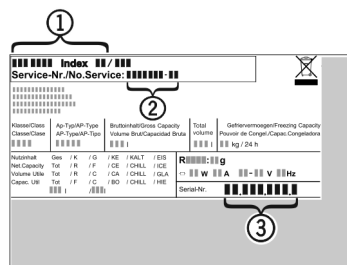


Fig. 149

- (1) Enhetsbetegnelse
 - (2) Servicenr.
 - (3) Serienr.
- Avles informasjonen fra typeskiltet.

11 Sette ut av drift

- Tøm enheten.
- Deaktivere IceMaker. (se Deaktivere IceMaker) *

- Slå av apparatet. (se Slå apparatet av og på)
- Trekk ut strømpluggen.
- Fjerne enhetspluggen hvis nødvendig: Trekk den ut og flytt den samtidig fra venstre mot høyre.
- Rengjør apparatet. (se 9.4 Rengjøre apparatet)
- La døren stå åpen slik at man unngår stygg lukt.

12 Avfallshåndtering

12.1 Forbered apparatet for avfallshåndtering



Liebherr bruker batterier i noen apparater. I EU har lovgiveren av miljømessige grunner forpliktet sluttbrukeren til å ta ut disse batteriene før gamle apparater avfallshåndteres. Hvis apparatet inneholder batterier, er det plassert en tilsvarende anvisning om dette på apparatet.

Lamper I tilfelle du kan ta ut lampene selvstendig og uten å ødelegge disse, tar du også ut disse før avfallshåndteringen.

- Ta apparatet ut av drift.
- apparat med batterier: Ta ut batteriene. For beskrivelse, se kapitlet **Vedlikehold**.
- Hvis mulig: demonter lamper uten å ødelegge disse.

12.2 Avfallshåndter apparatet på miljøvennlig måte



Apparatet inneholder fortsatt verdifulle materialer, og det må ikke kastes som vanlig, usortert husholdningsavfall.



Avfallshåndter batteriene separat fra det gamle apparatet. Du kan levere inn batteriene kostnadsfritt hos forhandleren eller til resirkulerings- og gjenvinningsstasjoner.

Lamper

Demonterte lamper skal avfallshåndteres via de aktuelle innsamlingsssystemene.

Gjelder for Tyskland:

Du kan avfallshåndtere apparatet kostnadsfritt ved de lokale resirkulerings- og gjenvinningsstasjonene i samlebeholder for klasse 1. Ved kjøp av et nytt kjøle-/fryseapparat og en salgsflate > 400 m² tar forhandleren kostnadsfritt imot det gamle apparatet.



ADVARSEL

Kjølemiddel- og oljelekkasje!

Brann. Kjølemiddelet er miljøvennlig, men brennbar. Oljen er også brennbar. Kjølemiddel- og oljelekkasje kan antennes ved tilstrekkelig høy konsentrasjon og kontakt med en ekstern varmekilde.

- ▶ Ikke skad rørene til kjølemiddelkretsen og kompressoren.
- ▶ Vær oppmerksom på merknadene om transport av apparatet.
- ▶ Transporter bort apparatet uten skader.
- ▶ Avfallshåndter batterier, lamper og apparat etter de ovenfornevnte angivelsene.



home.liebherr.com/fridge-manuals

NO Kjøøl/frys-kombinasjon, innbyggingsbart

Utgivelsesdato: 20240520

Artikkelnr.-indeks: 7088443-00

Liebherr-Hausgeräte GmbH
Memminger Straße 77-79
88416 Ochsenhausen
Deutschland