

7083 454-00

ECBN 787

LIEBHERR

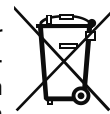
Sicherheits- und Warnhinweise

- Um Personen- und Sachschäden zu vermeiden, sollte das Gerät von zwei Personen ausgepackt und aufgestellt werden.
- Bei Schäden am Gerät umgehend - vor dem Anschließen - beim Lieferanten rückfragen.
- Zur Gewährleistung eines sicheren Betriebes Gerät nur nach Angaben der Gebrauchsanleitung montieren und anschließen.
- Im Fehlerfall Gerät vom Netz trennen. Netzstecker ziehen oder Sicherung auslösen bzw. herausdrehen.
- Nicht am Anschlusskabel, sondern am Stecker ziehen, um das Gerät vom Netz zu trennen.
- Reparaturen und Eingriffe an dem Gerät nur vom Kundendienst ausführen lassen, sonst können erhebliche Gefahren für den Benutzer entstehen. Gleiches gilt für das Wechseln der Netzanschlussleitung.
- Im Geräteinnenraum nicht mit offenem Feuer oder Zündquellen hantieren. Beim Transport und beim Reinigen des Gerätes darauf achten, dass der Kältekreislauf nicht beschädigt wird. Bei Beschädigungen Zündquellen fernhalten und den Raum gut durchlüften.
- Sockel, Schubfächer, Türen usw. nicht als Trittbrett oder zum Aufstützen missbrauchen.
- Dieses Gerät kann von Kindern ab 8 Jahren und darüber sowie von Personen mit verringerten physischen, sensorischen oder mentalen Fähigkeiten oder Mangel an Erfahrung und Wissen benutzt werden, wenn sie beaufsichtigt oder bezüglich des sicheren Gebrauchs des Gerätes unterwiesen wurden und die daraus resultierenden Gefahren verstehen. Kinder dürfen nicht mit dem Gerät spielen. Reinigung und Benutzer-Wartung dürfen nicht von Kindern ohne Beaufsichtigung durchgeführt werden. Kinder von 3-8 Jahre dürfen das Gerät be- und entladen.
- Vermeiden Sie dauernden Hautkontakt mit kalten Oberflächen oder Kühl-/Gefriergut. Es kann zu Schmerzen, Taubheitsgefühl und Erfrierungen führen. Bei länger dauerndem Hautkontakt Schutzmaßnahmen vorsehen, z. B. Handschuhe verwenden.
- Speiseeis, besonders Wassereis oder Eiswürfel, nach dem Entnehmen nicht sofort und nicht zu kalt verzehren. Durch die tiefen Temperaturen besteht eine "Verbrennungsgefahr".

- Verzehren Sie keine überlagerten Lebensmittel, sie können zu einer Lebensmittelvergiftung führen.
- Lagern Sie keine explosiven Stoffe oder Sprühdosen mit brennbaren Treibmitteln, wie z. B. Propan, Butan, Pentan usw., im Gerät. Eventuell austretende Gase könnten durch elektrische Bauteile entzündet werden. Sie erkennen solche Sprühdosen an der aufgedruckten Inhaltsangabe oder einem Flammensymbol.
- Keine elektrischen Geräte innerhalb des Gerätes benutzen.
- Das Gerät ist für den Gebrauch in geschlossenen Räumen konzipiert. Das Gerät nicht im Freien oder im Feuchte- und Spritzwasserbereich betreiben.
- Die LED-Lichtleisten im Gerät dienen der Beleuchtung des Geräteinnenraumes. Sie sind nicht zur Raumbeleuchtung geeignet.

Entsorgungshinweis

Das Gerät enthält wertvolle Materialien und ist einer vom unsortierten Siedlungsabfall getrennten Erfassung zuzuführen. Die Entsorgung von ausgedienten Geräten muss fach- und sachgerecht nach den örtlich geltenden Vorschriften und Gesetzen erfolgen.



Das ausgediente Gerät beim Abtransport am Kältekreislauf nicht beschädigen, damit das enthaltene Kältemittel (Angaben auf dem Typenschild) und das Öl nicht unkontrolliert entweichen können.

- Gerät unbrauchbar machen.
- Netzstecker ziehen.
- Anschlusskabel durchtrennen.



WARNUNG

Erstickungsgefahr durch Verpackungsmaterial und Folien!
Kinder nicht mit Verpackungsmaterial spielen lassen. Das Verpackungsmaterial zu einer offiziellen Sammelstelle bringen.

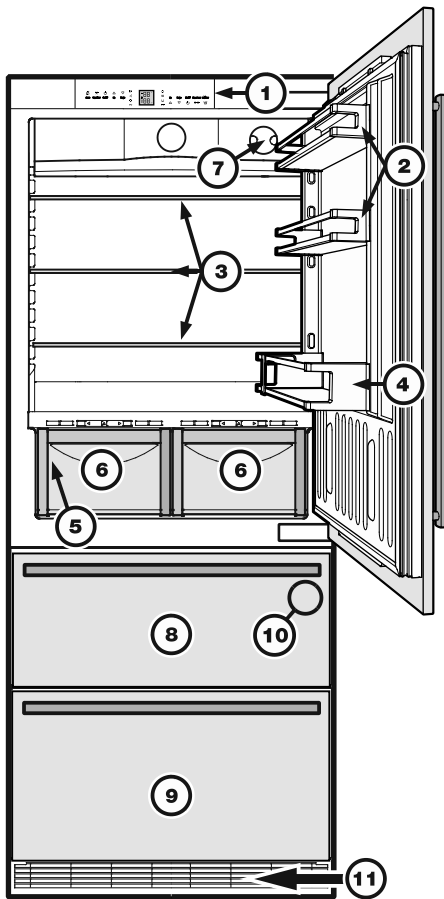


Dieser oder ein ähnlicher Aufkleber kann sich auf der Rückseite des Gerätes befinden. Er bezieht sich auf eingeschäumte Panele in Tür und/oder im Gehäuse. Dieser Hinweis ist nur für das Recycling bedeutsam. Den Aufkleber nicht entfernen.

EPREL-Datenbank

Ab dem 1. März 2021 sind die Informationen zu der Energieverbrauchskennzeichnung und den Ökodesign-Anforderungen in der europäischen Produktdatenbank (EPREL) zu finden. Unter folgendem Link <https://eprel.ec.europa.eu/> erreichen Sie die Produktdatenbank. Hier werden Sie aufgefordert, die Modellkennung einzugeben. Die Modellkennung finden Sie auf dem Typenschild.

Gerätebeschreibung



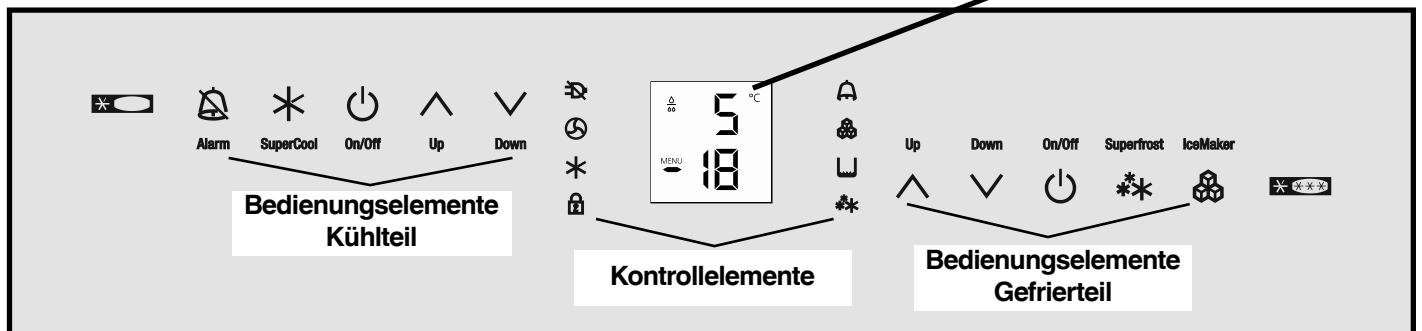
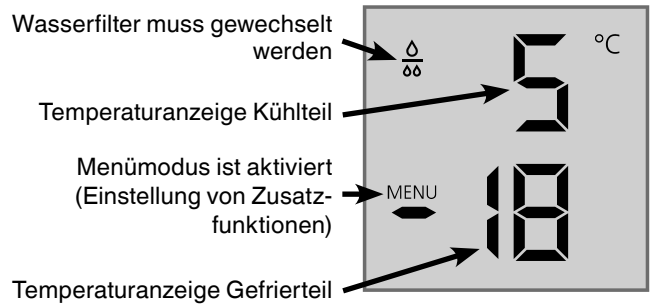
- (1) Bedien- und Kontrollelemente
 - (2) versetzbare Türabsteller
 - (3) versetzbare Abstellflächen
 - (4) Flaschenabsteller
 - (5) Typenschild (hinter der linken Gemüseschale)
 - (6) Gemüseschubladen
 - (7) Wasserfilter
 - (8) obere Gefrierschublade
 - (9) untere Gefrierschublade
 - (10) Eiswürfelbereiter (im Innenraum der oberen Gefrierschublade)
 - (11) Lüftungsgitter. In diesem Bereich erfolgt der für das Kälteaggregat notwendige Luftaustausch.
- Das Gitter keinesfalls abdecken oder verbauen!**

Bedien- und Kontrollelemente

Das Elektronik-Bedienfeld hat die "Kapazitive Tastentechnologie". Jede Funktion kann durch Berührung des jeweiligen Symbols aktiviert werden.

Der genaue Berührungspunkt liegt zwischen Symbol und Schrift On/Off

Temperatur- und Kontrollanzeige



Bedienelemente Kühlteil

- Alarm stummschalten (Kühl- und Gefrierteil)
- SuperCool
- Kühlteil EIN/AUS
- Temperatureinstelltasten

Kontrollelemente

- Netzausfall-LED
- Staubfilter-LED
Staubfilter im Gerätesockel muss gereinigt werden.
- SuperCool-LED
- Kindersicherung-LED
- Alarm-LED
- Eiswürfelbereiter EIN LED
- SuperFrost-LED

Bedienelemente Gefrierteil

- Temperatureinstelltasten
- Gefrierteil EIN/AUS
- SuperFrost
- Eiswürfelbereiter EIN/AUS

Einsatzbereich des Gerätes

Das Gerät eignet sich ausschließlich zum Kühlen von Lebensmitteln im häuslichen oder haushaltsähnlichen Umfeld. Hierzu zählt z. B. die Nutzung

- in Personalküchen, Frühstückspensionen,
- durch Gäste in Landhäusern, Hotels, Motels und anderen Unterkünften,
- beim Catering und ähnlichem Service im Großhandel.

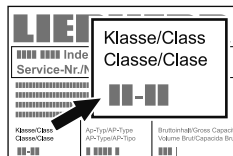
Benutzen Sie das Gerät ausschließlich im haushaltsüblichen Rahmen. Alle anderen Anwendungsarten sind unzulässig. Das Gerät ist nicht geeignet für die Lagerung und Kühlung von Medikamenten, Blutplasma, Laborpräparaten oder ähnlichen der Medizinprodukterichtlinie 2007/47/EG zu Grunde liegenden Stoffen und Produkten. Eine missbräuchliche Verwendung des Gerätes kann zu Schädigungen an der eingelagerten Ware oder deren Verderb führen. Im Weiteren ist das Gerät nicht geeignet für den Betrieb in explosionsgefährdeten Bereichen.

Klimaklasse

Die Klimaklasse gibt an, bei welcher Raumtemperatur das Gerät betrieben werden darf, um die volle Kälteleistung zu erreichen.

Die Klimaklasse ist am Typenschild aufgedruckt.

Die Position des Typenschildes ist im Kapitel **Gerätebeschreibung** ersichtlich.



| Klimaklasse | Raumtemperatur |
|-------------|-------------------|
| SN | +10 °C bis +32 °C |
| N | +16 °C bis +32 °C |
| ST | +16 °C bis +38 °C |
| T | +16 °C bis +43 °C |
| SN-ST | +10 °C bis +38 °C |
| SN-T | +10 °C bis +43 °C |

Das Gerät nicht außerhalb der angegebenen Raumtemperaturen betreiben!

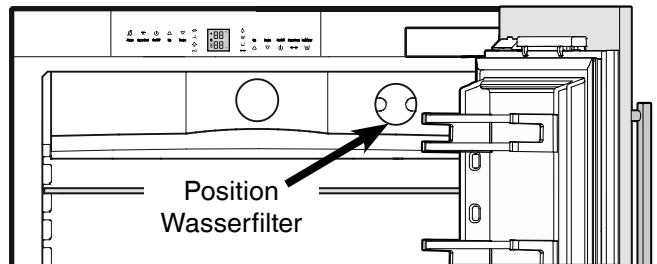
Energie sparen

- Immer auf gute Be- und Entlüftung achten. Lüftungsöffnungen bzw. -gitter nicht abdecken.
- Ventilatorluftschlitze immer frei halten.
- Gerät nicht im Bereich direkter Sonnenbestrahlung, neben Herd, Heizung und dergleichen aufstellen.
- Der Energieverbrauch ist abhängig von den Aufstellbedingungen, z. B. der Umgebungstemperatur.
- Gerät möglichst kurz öffnen.
- Lebensmittel sortiert einordnen.
- Alle Lebensmittel gut verpackt und abgedeckt aufbewahren. Reifbildung wird vermieden.
- Warme Speisen einlegen: erst auf Zimmertemperatur abkühlen lassen.
- Tiefkühlgut im Kühlraum auftauen.
- Bei längeren Urlaubszeiten Kühlteil leeren und ausschalten.

Wasserfilter

Vor Inbetriebnahme beiliegenden Wasserfilter in der Innenraum-Rückwand des Kühlteils einsetzen.

Dadurch ist eine gute Qualität der Eiswürfel gewährleistet und der Wasserkreislauf wird von Feststoffen wie Sand freigehalten.

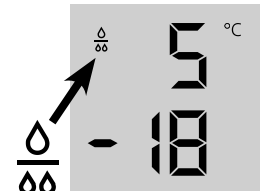


Wenn das Tropfensymbol im Display erscheint, muss der Wasserfilter gewechselt werden.

Der Filter kann über den Fachhandel bezogen werden.

Das Tropfensymbol muss nach erfolgreichem Filterwechsel gelöscht werden.

Dies ist im Kapitel "**Einstellmodus**" beschrieben.



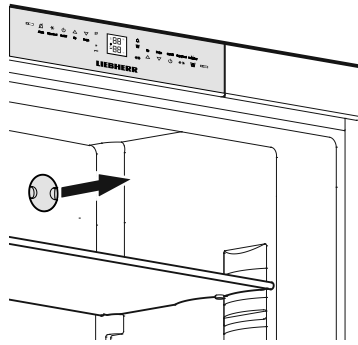
Achtung!

Um Bakterienwachstum zu vermeiden, muss der Filter gewechselt werden, wenn das Tropfensymbol im Display erscheint!

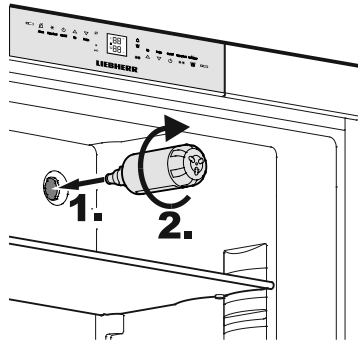
Es ist nicht notwendig, die Wasserzuleitung zu unterbrechen, wenn der Filter eingesetzt oder entnommen wird.

Wasserfilter einsetzen

1. Abdeckung vom Sockel des Wasserfilters abnehmen.

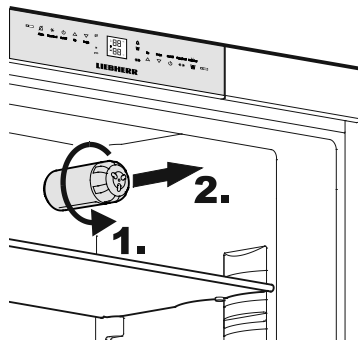


2. Wasserfilter einsetzen und um 90° im Uhrzeigersinn drehen.



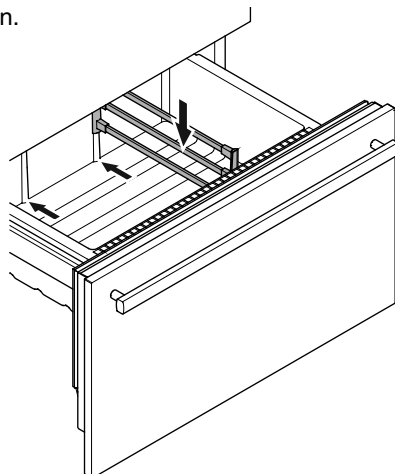
Wasserfilter entnehmen

3. Wasserfilter um 90° gegen den Uhrzeigersinn drehen und herausziehen.



Trenngitter für untere Gefrierschublade

Falls gewünscht, das mit dem Zubehörsatz mitgelieferte Trenngitter in der unteren Schublade rechts oder links einsetzen.



Gerät ein- und ausschalten

Es empfiehlt sich, das Gerät vor Inbetriebnahme zu reinigen, dazu Näheres unter Kapitel "Reinigen".

Legen Sie das Gefriergut erst dann ein, wenn die Temperatur mit mindestens -18 °C angezeigt wird. Kühl- und Gefriereteil können unabhängig voneinander betrieben werden.



Einschalten: On/Off-Symbole (links für Kühlteil, rechts für Gefrierenteil) drücken, so dass die Temperaturanzeigen leuchten/blinken.



Ausschalten: On/Off-Symbole ca. 3 Sekunden drücken.

Temperatur einstellen

Das Gerät ist serienmäßig für den Normalbetrieb eingestellt, im Kühlteil sind +5 °C, im Gefrierenteil -18 °C empfehlenswert.



Temperatur senken/kälter: Jeweils das Down-Symbol drücken, links für Kühlteil, rechts für Gefrierenteil.



Temperatur erhöhen/wärmer: Jeweils das Up-Symbol drücken.

- Während des Einstellens blinkt der Einstellwert.
- Bei erstmaligem Drücken erscheint in der Anzeige der jeweils aktuelle letzte Einstellwert (= Sollwert).
- Durch weiteres kurzes Drücken verändert sich der Einstellwert in 1 °C-Schritten; durch längeres Drücken fortlaufend.
- Ca. 5 Sekunden nach dem letzten Druck auf ein Symbol schaltet die Elektronik automatisch um und die tatsächliche Gefrier- bzw. Kühltemperatur (= Istwert) wird angezeigt.
- Die Temperatur ist einstellbar im Kühlteil: von 9 °C bis 3 °C, im Gefrierenteil: von -14 °C bis -28 °C.

Temperaturanzeige

Im Normalbetrieb werden:

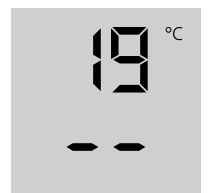
- die mittlere Kühlraumtemperatur und
- die wärmste Gefrierguttemperatur angezeigt.

Bei Inbetriebnahme und warmem Gerät werden so lange Striche angezeigt, bis eine Temperatur des Anzeigebereichs erreicht ist (unter 0 °C im Gefrierenteil).

Die Anzeige blinkt, wenn Sie

- die Temperatureinstellung verändern oder
- die Temperatur um mehrere Grade angestiegen ist, als Hinweis auf einen Kälteverlust. Z. B. beim Einlegen frischer "warmer" Lebensmittel sowie beim Entnehmen und Umsortieren von Gefriergut kann durch einströmende warme Luft die Temperatur kurzfristig ansteigen.

Sollte in der Anzeige ein **F1** bis **F5** erscheinen, so liegt ein Fehler am Gerät vor. Wenden Sie sich dann bitte an Ihren Kundendienst und teilen Sie diese Anzeige mit.



Tonwarner

Das Gerät ist mit einer Alarmfunktion ausgestattet.


Alarm - Gerätetüre offen

Ist eine der Gerätetüren länger als 60 sec. geöffnet, so ertönt der Tonwarner.

Durch Drücken des Alarm-Aus-Symbols kann der Warnton abgeschaltet werden. Wird die Tür geschlossen, ist der Tonwarner wieder funktionsbereit.



Alarm - Gefrierteiltemperatur zu hoch

Er ertönt, wenn es im Gefrierraum nicht kalt genug ist. Gleichzeitig blinkt die Temperaturanzeige und die LED .

Der Ton verstummt durch Drücken des **ALARM**-Symbols.


Die Temperaturanzeige blinkt so lange weiter, bis der Alarmzustand beendet ist.


Dieser Fall kann eintreten:

- wenn bei längerer offener Gefrierteiltür warme Raumluft einströmt;
- nach einem längeren Stromausfall;
- bei einem Defekt des Gerätes.

Prüfen Sie in allen Fällen, ob Lebensmittel aufgetaut oder verdorben sind.

Netzausfall/FrostControl-Anzeige

Leuchtet am Bedienungsbord die LED , dann bedeutet das: Die Gefriertemperatur war durch einen Netzausfall, eine Stromunterbrechung während der letzten Stunden oder Tage, zu hoch angestiegen.

Wenn Sie während der -Anzeige das **ALARM**-Symbol drücken, erscheint in der Anzeige die wärmste Temperatur, die sich während des Netzausfalls einstellte.




Je nach Erwärmung oder sogar Auftauung sollten Sie die Qualität der Lebensmittel prüfen und die weitere Verwendung entscheiden!

Diese wärmste Temperatur wird ca. eine Minute angezeigt. Danach zeigt die Elektronik wieder die tatsächlich vorhandene Gefriertemperatur an.


Durch erneutes Drücken des **ALARM**-Symbols wird die Anzeige vorzeitig gelöscht.

SuperCool

Mit SuperCool schalten Sie das Kühlteil auf höchste Abkühlleistung. Es empfiehlt sich besonders, wenn Sie große Mengen von Lebensmitteln, Getränken, frisch zubereitete Kuchen oder Speisen schnellstmöglich abkühlen möchten.

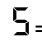
Einschalten: SuperCool-Taste kurz drücken, so dass die dazugehörige LED  leuchtet. Die Kühltemperatur sinkt auf den kältesten Wert.

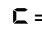
Hinweis: SuperCool hat einen etwas höheren Energieverbrauch. Jedoch nach ca. 6 Stunden schaltet die Elektronik automatisch auf den energiesparenden Normalbetrieb zurück. Je nach Bedarf können Sie SuperCool auch früher ausschalten.

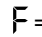
Ausschalten: Erneut drücken, so dass die LED  dunkel ist.

Einstellmodus

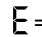
Im Einstellmodus können folgende Funktionen aktiviert werden:

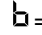
 = Sabbath Modus

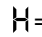
 = Kindersicherung

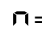
 = Wasserfiltertausch bestätigen

 = Eiswürfelbereiter - Urlaubsstellung





 = Wassermenge für Eiswürfelschale

 = BioFresh-Temperatur einstellen

 = Heizungssteuerung Türdichtung

 = Staubfilterreinigung bestätigen

Einstellmodus aktivieren

- **SuperFrost**-Symbol 5 Sekunden drücken  
- Die **SuperFrost LED**  leuchtet 5 Sekunden,
- nach 5 Sekunden blinkt  im Display.

Das Gerät ist nun im Einstellmodus.

Die Funktionen können mittels der Temperatureinstellsymbole für das Gefrierteil angewählt werden.



Hinweis

Im Einstellmodus blinkt das Display.

Einstellmodus verlassen

- **On/Off**-Symbol für das Gefrierteil drücken  

Das Gerät wechselt in den Normalbetrieb.

5 = Sabbat-Modus

Diese Einrichtung erfüllt die religiösen Anforderungen am Sabbat oder an Feiertagen.

Wenn der Sabbat-Modus aktiviert ist, sind einige Funktionen der Steuerelektronik abgeschaltet.

- Die Innenbeleuchtung bleibt ausgeschaltet, wenn eine der Gerätetüren geöffnet wird.
- Der Ventilator im Innenraum bleibt im aktuell eingestellten Zustand (Ein oder Aus), wenn eine Gerätetür geöffnet wird.
- Kein Türöffnungsalarm.
- Kein Temperaturalarm.

Sabbat-Modus aktivieren

- Einstellmodus durch Drücken des **SuperFrost-Symbols** für 5 Sekunden aktivieren.

- Das Display zeigt 5

- **SuperFrost-Symbol** drücken.

- Das Display zeigt



- **SuperFrost-Symbol** erneut drücken.

- Das Display zeigt



Der Sabbat-Modus ist aktiviert.

- Verlassen des Einstellmodus durch Drücken des **On/Off-Symbols** für das Gefrierteil.

Hinweis

Der Sabbat-Modus deaktiviert sich automatisch nach 120 Stunden.

Sabbat-Modus deaktivieren

- Einstellmodus durch Drücken des **SuperFrost-Symbols** für 5 Sekunden aktivieren.

- Das Display zeigt 5

- **SuperFrost-Symbol** drücken.

- Das Display zeigt



- **SuperFrost-Symbol** erneut drücken.

Das 5 im Display erlischt.

Der Sabbat-Modus ist deaktiviert.

- Verlassen des Einstellmodus durch Drücken des **On/Off-Symbols** für das Gefrierteil.

⌂ = Kindersicherung

Die Kindersicherung verhindert ein versehentliches Abschalten des Gerätes.

Kindersicherung aktivieren

- Einstellmodus durch Drücken des **SuperFrost-Symbols** für 5 Sekunden aktivieren.

- Das **Down-Symbol** für das Gefrierteil drücken bis ⌂ im Display erscheint.

- **SuperFrost-Symbol** drücken.

- Das Display zeigt



- **SuperFrost-Symbol** erneut drücken.

- Die LED  leuchtet, die Kindersicherung ist aktiviert.

- Verlassen des Einstellmodus durch Drücken des **On/Off-Symbols** für das Gefrierteil

Kindersicherung deaktivieren

- Einstellmodus durch Drücken des **SuperFrost-Symbols** für 5 Sekunden aktivieren.

- Das Display zeigt



- **SuperFrost-Symbol** drücken.

- Das Display zeigt



- **SuperFrost-Symbol** erneut drücken.

- Die LED  erlischt, die Kindersicherung ist deaktiviert.

- Verlassen des Einstellmodus durch Drücken des **On/Off-Symbols** für das Gefrierteil .

F = Wasserfiltertausch bestätigen

Nachdem der Wasserfilter gewechselt wurde, muss das Tropfensymbol im Display gelöscht werden.

Löschen des Tropfensymbols

- Einstellmodus durch Drücken des **SuperFrost-Symbols** für 5 Sekunden aktivieren.

- Das **Down-Symbol** für das Gefrierteil drücken bis F im Display erscheint.

- **SuperFrost-Symbol** drücken.

- Das Display zeigt



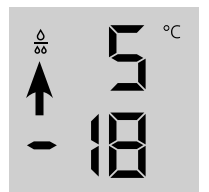
- **SuperFrost-Symbol** erneut drücken.

- Das Display zeigt



- Das Tropfensymbol ist gelöscht.

- Verlassen des Einstellmodus durch Drücken des **On/Off-Symbols** für das Gefrierteil.




! = Eiswürfelbereiter - Urlaubsstellung

Siehe Kapitel "Eiswürfelbereiter".

E = Wassermenge für Eiswürfelschale

Wenn die produzierten Eiswürfel zu klein sind, kann die einfließende Wassermenge eingestellt werden.

Einstellen der Wassermenge

- Einstellmodus durch Drücken des **SuperFrost**-Symbols für 5 Sekunden aktivieren.
- Das **Down**-Symbol für das Gefrierteil drücken, bis **E** im Display erscheint.
- **SuperFrost**-Symbol drücken.
- Das Display zeigt 

- Das **Up**-Symbol für das Gefrierteil einmal drücken, so dass **E4** im Display erscheint.

Achtung!

Nicht mehr als einen Schritt verändern. Wenn der eingestellte Wert zu hoch ist, kann die Eiswürfelschale des Eiswürfelbereiters überlaufen.

- **SuperFrost**-Symbol erneut drücken.
- Verlassen des Einstellmodus durch Drücken des **On/Off**-Symbols für das Gefrierteil .


Prüfen Sie die Größe der Eiswürfel innerhalb der nächsten Tage. Wenn die Eiswürfel immer noch zu klein sind, führen Sie die oben angeführten Schritte erneut durch.

b = BioFresh-Temperatur einstellen

Die Temperatur in den BioFresh-Schubladen kann verändert werden.

Einstellen der BioFresh-Temperatur

- Einstellmodus durch Drücken des **SuperFrost**-Symbols für 5 Sekunden aktivieren.
- Das **Down**-Symbol für das Gefrierteil drücken, bis **b** im Display erscheint.

- **SuperFrost**-Symbol drücken.
- Das Display zeigt 

- Gefrierteil **Up/Down**-Symbole drücken und mit
b6 - b9 die Temperatur erhöhen (wärmer),
b4 - b1 die Temperatur senken.

VORSICHT!

Bei Werten b4 - b1 kann die Temperatur in den Fächern unter 0 °C sinken. Lebensmittel können gefrieren.


- Beim gewünschten Wert das **SuperFrost**-Symbol drücken.
- Verlassen des Einstellmodus durch Drücken des **On/Off**-Symbols für das Gefrierteil .

H = Heizungssteuerung unteres Scharnier

Wenn sich im Bereich des unteren Scharniers oder an der Grundplatte zwischen Kühl- und Gefrierteil Kondenswasser bildet, die Heizleistung der Heizung hinter der Grundplatte erhöhen.

Die Werkseinstellung ist **HA** = mittlere Heizleistung.

Verändern der Heizleistung

- Einstellmodus durch Drücken des **SuperFrost**-Symbols für 5 Sekunden aktivieren.
- Das **Down**-Symbol für das Gefrierteil drücken, bis **H** im Display erscheint.
- **SuperFrost**-Symbol drücken.
- Das Display zeigt 
- Gefrierteil **Up/Down**-Symbole drücken und wählen:

HA = bei leichter Betauung

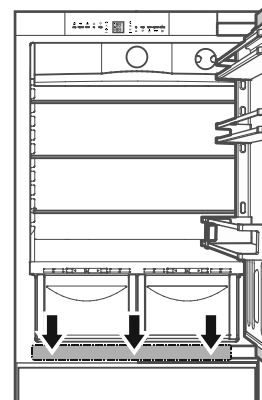
H1 = bei starker Betauung

H0 = Heizung aus

- Beim gewünschten Wert das **SuperFrost**-Symbol drücken.
- Verlassen des Einstellmodus durch Drücken des **On/Off**-Symbols für das Gefrierteil .

Hinweis



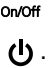
Bei normalen Umgebungsbedingungen wird keine Betauung auftreten. Bei hoher Luftfeuchtigkeit und niedriger Umgebungstemperatur hilft diese Einrichtung, um Betauung zu vermeiden.



☒ = Staubfilterreinigung bestätigen

Nachdem der Staubfilter im Gerätesockel gereinigt wurde, muss die Staubfilter-LED  am Display gelöscht werden.

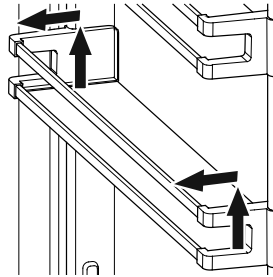
Löschen des Staubfiltersymbols

- Einstellmodus durch Drücken des **SuperFrost**-Symbols für 5 Sekunden aktivieren.
- Das **Down**-Symbol für das Gefrierteil drücken, bis ☒ im Display erscheint.
- **SuperFrost**-Symbol drücken.
- Das Display zeigt 
- **SuperFrost**-Symbol erneut drücken.
- Das Display zeigt 
- Das Staubfiltersymbol ist gelöscht.
- Verlassen des Einstellmodus durch Drücken des **On/Off**-Symbols für das Gefrierteil .

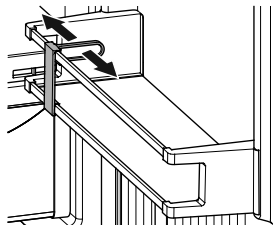
Ausstattung

Türabsteller versetzen

Absteller senkrecht nach oben heben, nach vorne herausnehmen und in anderer Höhe in umgekehrter Reihenfolge wieder einsetzen.



Durch Verschieben des **Flaschenhalters** können Sie Flaschen gegen Umkippen beim Türöffnen und -schließen sichern.

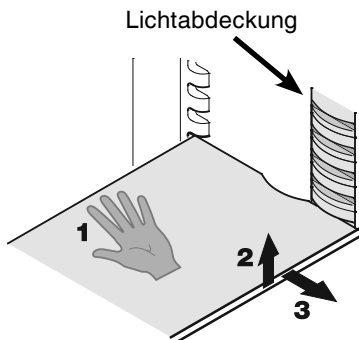


Abstellflächen versetzen

Hinweis

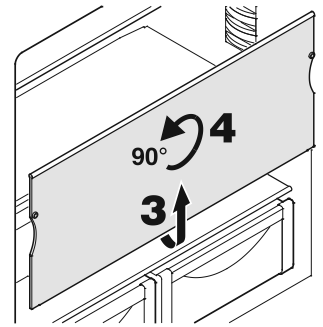
Beschädigungsgefahr durch scharfe Kanten. Beschädigungen der Oberflächen/Glasplatten. Glasplatten vorsichtig einschieben.

1. Abstellfläche an der Unterseite abstützen, um zu verhindern, dass diese hinten nach unten kippt.
2. Abstellfläche an der Vorderseite anheben.
3. Abstellfläche nach vorne herausziehen, bis die runde Ausnehmung in einer Linie mit der Lichtabdeckung ist.
4. Die Abstellfläche anheben und in der gewünschten Position wieder einsetzen.



Abstellflächen entnehmen

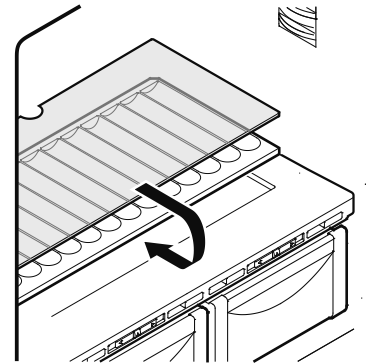
1. Folgen Sie den ersten drei Punkten im vorherigen Kapitel.
2. Abstellfläche nach unten führen bis knapp über der Gemüseschublade.
3. Abstellfläche vorne nach oben ziehen, bis sie senkrecht steht.
4. Abstellfläche um 90° drehen und entnehmen.



Flaschenablage

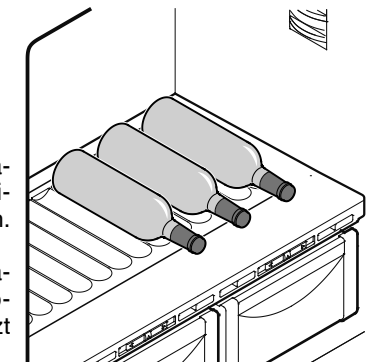
Die Ablage oberhalb der BioFresh-Schubladen kann zur horizontalen Lagerung von Flaschen verwendet werden.

Glasplatte entnehmen und unter die Ablageplatte einlegen.



Die Vertiefungen in der Ablageplatte gewährleisten eine sichere Lagerung der Flaschen.

Bei Lagerung von hohen Flaschen muss der untere Türabsteller nach oben versetzt werden.

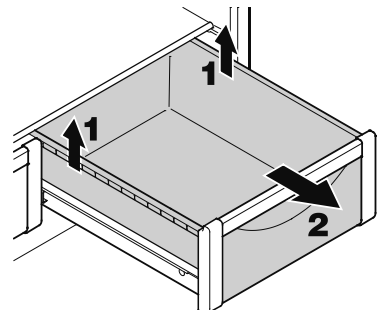


BioFresh-Schublade entnehmen

Schublade ganz herausziehen, an der Hinterseite fassen und herausheben.

BioFresh-Schublade einsetzen

Schublade auf die Auszugschienen aufsetzen. Die Schienen müssen ganz herausgezogen sein und an der Vorderseite der Schublade anstehen. Schublade einschieben.



Innenbeleuchtung

Die Innenbeleuchtung ist rechts, links und oben im Kühlteil und oberhalb der Schubladen im Gefriereteil angebracht. Sie leuchtet, wenn eine der Kühlteiltüren oder eine Gefrierschublade geöffnet wird.

Die Beleuchtung schaltet sich aus, wenn eine der Türen oder eine Gefrierschublade länger als 15 Minuten geöffnet ist. Gleichzeitig ertönt der Tonwarner.

Wenn eine der Leuchtleisten nicht leuchtet, so ist diese defekt.

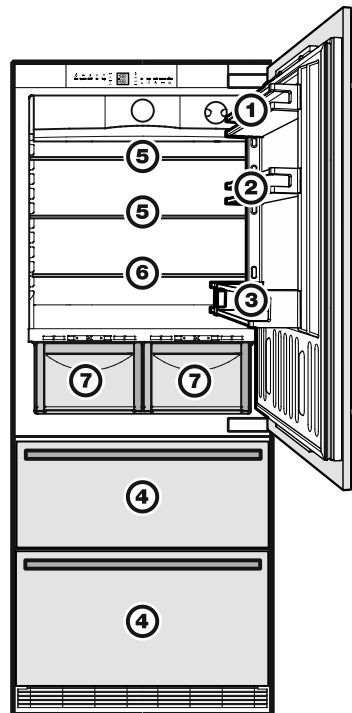
Die Lichtintensität der LED-Beleuchtung entspricht der Laserklasse 1/1M.

⚠ Achtung

Die Lichtabdeckung darf nur vom Kundendienst entfernt werden. Wenn die Abdeckung entfernt wird, nicht mit optischen Linsen aus unmittelbarer Nähe direkt in die Beleuchtung blicken. Die Augen können dabei geschädigt werden.

| Beleuchtung | |
|--|-------------|
| Energieeffizienzklasse ¹ | Lichtquelle |
| Dieses Produkt enthält eine Lichtquelle der Energieeffizienzklasse G | LED |
| ¹ Das Gerät kann Lichtquellen mit unterschiedlichen Energieeffizienzklassen enthalten. Die niedrigste Energieeffizienzklasse ist angegeben. | |

Lebensmittel einordnen



- (1) Butter, Käse
- (2) Eier
- (3) Flaschen
- (4) Tiefkühlkost, Eiswürfel
- (5) Fleisch, Wurst, Molkereiprodukte
- (6) Backwaren, fertige Speisen
- (7) Obst, Gemüse, Salate (bei hoch eingestellter Luftfeuchtigkeit)

Fleisch, Wurst, Molkereiprodukte (bei niedrig eingestellter Luftfeuchtigkeit)

Die Erklärung über einstellbare Luftfeuchtigkeit erfolgt im Absatz **BioFresh-Teil**.

Hinweis

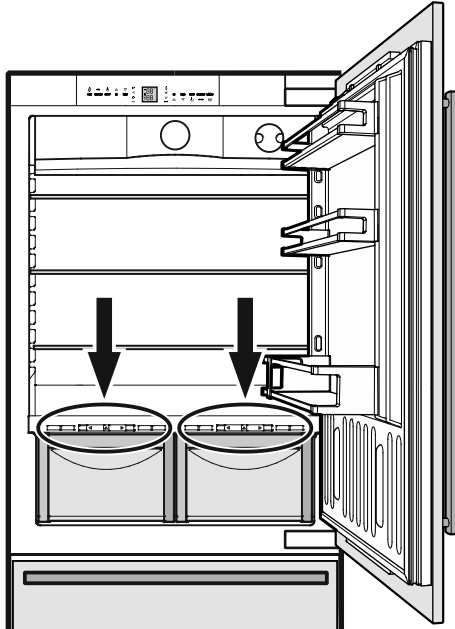
- Lebensmittel, die leicht Geruch oder Geschmack abgeben oder annehmen, sowie Flüssigkeiten immer in geschlossenen Gefäßen oder abgedeckt aufbewahren.
- Hochprozentigen Alkohol nur dicht verschlossen und stehend lagern.

BioFresh-Teil

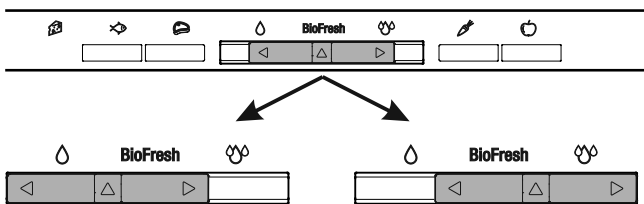
Das BioFresh-Teil ermöglicht für Lebensmittel eine bis zu dreimal so lange Lagerzeit wie beim normalen Kühlen.

Die konstante Temperatur knapp über 0 °C und die einstellbare Luftfeuchtigkeit bieten verschiedenen Lebensmitteln optimale Lagerbedingungen.

Das BioFresh-Fach erfüllt die Anforderungen eines Kaltlagerfaches nach EN 62552:2021.



Feuchte einstellen



Trocken

Kleines Feuchtesymbol - Schieberrückwärtschieben. Günstig für trockene oder verpackte Lebensmittel wie Molkereiprodukte, Fleisch, Fisch, Wurst.

Feucht

Hohe relative Luftfeuchtigkeit von max. 90 %, großes Feuchtesymbol - Schieber nach rechts schieben. Günstig für unverpackt eingelagerte Lebensmittel mit hoher Eigenfeuchte wie Salat, Gemüse, Obst.

Hinweise

- Die Luftfeuchtigkeit im Fach ist abhängig vom Feuchtegehalt des eingelegten Kühlgutes sowie von der Häufigkeit des Öffnens.
- Der Frischegrad und die Qualität der Lebensmittel sind entscheidend für die Lagerdauer.
- Unverpackte tierische und pflanzliche Lebensmittel getrennt lagern, sortiert in die Schubfächer einordnen. Wenn sie aus Platzgründen zusammen gelagert werden müssen, dann verpackt einlagern! Verschiedene Fleischsorten nicht direkt miteinander in Berührung bringen, immer durch Verpackung trennen; ein vorzeitiges Verderben durch Keimübertragung wird vermieden.
- Nicht ins BioFresh-Teil gehören: Hartkäse, Kartoffeln, kälteempfindliches Gemüse wie Gurken, Auberginen, Avocados, halbreife Tomaten, Zucchini, alle kälteempfindlichen Südfrüchte wie Ananas, Bananen, Grapefruit, Melonen, Mango, Papaya usw.

Beschreibung des Gefrierteils

Beide Schubladen können zum Einfrieren von Lebensmitteln oder zum Lagern von Tiefkühlkost verwendet werden.

Wichtig

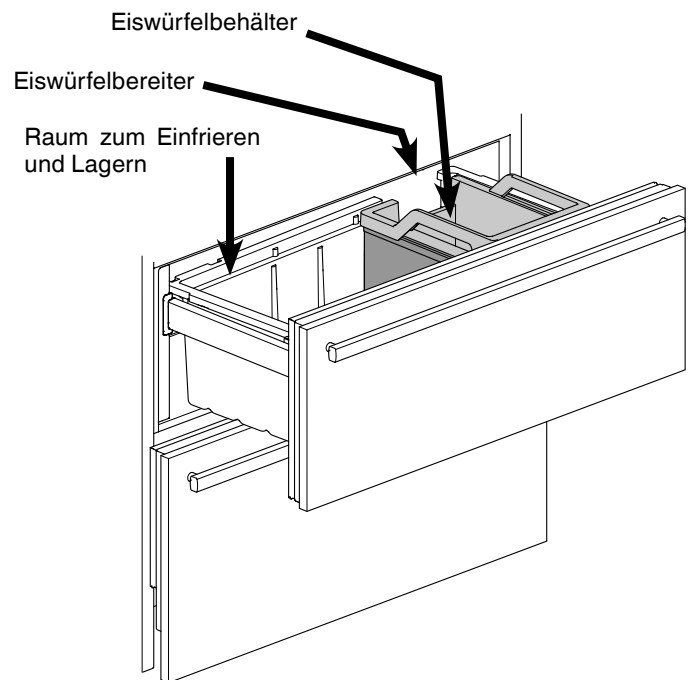
Um den bestmöglichen Energieverbrauch des Gerätes zu erreichen, muss der Behälter der unteren Gefrierschublade im Gerät eingesetzt sein.

Der Eiswürfelbehälter in der oberen Gefrierschublade ist nur für Eiswürfel gedacht.

Wenn die ganze obere Schublade zum Einfrieren und Lagern benötigt wird, so kann der Eiswürfelbehälter entnommen werden.

Wichtig

Der Eiswürfelbereiter wirft keine Eiswürfel aus, wenn der Eiswürfelbehälter entnommen wird.



Einfrieren

Die frischen Lebensmittel sollen möglichst schnell bis auf den Kern durchgefroren werden und bereits eingelagertes Gefriergut eine "Kältereserve" erhalten. Das ermöglicht die SuperFrost-Einrichtung.

Sie können maximal so viel "kg" frische Lebensmittel innerhalb 24 Std. einfrieren, wie auf dem Typenschild unter "Gefriervermögen" angegeben ist.

| Höhhe / Class / Classe | | Ac-Type / AP-Type / AP-Type | | Brustinhalt / Gross Volume (lit) / Capacite | | Gefriervermögen / Freezing Capacity / Pouvoir de Congel / Capac. Congeladora | |
|--------------------------|-----|-----------------------------|----|---|-----|--|--|
| Nennhöhe | Gem | /K | /D | /KE | /EC | R 600a: _____ | |
| Nettoinhalt | Tot | /R | /E | /CA | /BC | EER: _____ | |
| Maximale Höhe | Tot | /R | /C | /CA | /BC | EER: _____ | |
| Capazität | Tot | /P | /C | /BO | /BC | EER: _____ | |
| Serial-Nr.: 99.999.999.9 | | | | | | | |

Einfrieren mit SuperFrost

SuperFrost-Symbol ^{Superfrost} kurz drücken, so dass die LED ****** leuchtet.

- Bei einer kleinen einzufrierenden Menge ca. 6 Stunden vorgefrieren, bei der maximalen Menge, s. Typenschild unter Gefriervermögen, ca. 24 Stunden.
- Danach die frischen Lebensmittel einlegen.
- SuperFrost schaltet sich **automatisch ab**. Bedarfsgerecht je nach eingelegter Menge, frühestens nach 30, spätestens nach 65 Stunden. Der Einfriervorgang ist abgeschlossen - die **SuperFrost-LED ist dunkel**.

SuperFrost müssen Sie nicht einschalten:

- beim Einlegen von bereits gefrorener Ware,
- beim Einfrieren von bis zu ca. 2 kg frischer Lebensmittel täglich.

Hinweise zum Einfrieren

- Gleichartiges Gefriergut immer zusammen lagern.
- Lebensmittel, die Sie selbst einfrieren, immer portionsgerecht für Ihren Haushalt abpacken. Damit sie schnell bis zum Kern durchfrieren, sollten folgende Mengen pro Packung nicht überschritten werden:
Obst, Gemüse bis zu 1 kg, Fleisch bis zu 2,5 kg.
- Als Verpackungsmaterial eignen sich handelsübliche Gefrierbeutel, wiederverwendbare Kunststoff-, Metall-, und Aluminiumbehälter.
- Frisch einzufrierende Lebensmittel nicht mit bereits gefrorenen Lebensmitteln in Berührung kommen lassen. Packungen immer trocken einlegen, um ein Zusammenfrieren zu vermeiden.
- Die Packungen immer mit Datum und Inhalt beschriften und die empfohlene Lagerdauer des Gefrierguts nicht überschreiten.
- Flaschen und Dosen mit kohlenensäurehaltigen Getränken nicht gefrieren lassen. Sie können sonst platzen.
- Zum Auftauen immer nur so viel entnehmen, wie unmittelbar benötigt wird. Auftaute Lebensmittel möglichst schnell zu einem Fertigergericht weiterverarbeiten.

Das Gefriergut können Sie auftauen:

- im Heißlufttherm, im Mikrowellengerät,
- bei Raumtemperatur,
- im Kühlschrank; die abgegebene Kälte des Gefrierguts wird zum Kühlen der Lebensmittel genutzt.



Eiswürfelbereiter

Sicherheits- und Warnhinweise

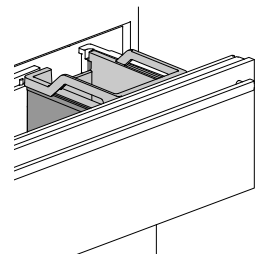
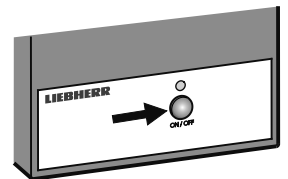
- Der Eiswürfelbereiter dient ausschließlich zur Erzeugung von Eiswürfeln in Haushaltsmengen und darf nur mit dafür geeignetem Wasser betrieben werden.
- Sämtliche Reparaturen bzw. Eingriffe am Eiswürfelbereiter dürfen nur vom Kundendienst oder dafür ausgebildetem Fachpersonal ausgeführt werden.
- **Die ersten drei Eiswürfelproduktionen dürfen nicht konsumiert bzw. verwendet werden. Dies gilt sowohl bei Inbetriebnahme, als auch nach längerer Außerbetriebnahme des Gerätes. Dadurch ist gewährleistet, dass die Wasserzuleitung durchgespült wird.**
- **Der Hersteller haftet nicht für Schäden, die durch einen fehlerhaften Festwasseranschluss entstehen.**
- Der Eiswürfelbereiter funktioniert nur, wenn das Kühl-/Gefriergerät elektrisch angeschlossen ist. Es werden nur Eiswürfel produziert, wenn das Gefrierteil in Betrieb ist.
- Der Eiswürfelbereiter kann nur Eiswürfel produzieren, wenn die Schublade vollständig geschlossen ist.

Eiswürfelbereiter entlüften

Um eine einwandfreie Funktion des Eiswürfelbereiters zu gewährleisten, muss die Wasserzuleitung entlüftet werden.



- **IceMaker-Symbol**  drücken, die **IceMaker-LED**  leuchtet.
 - Die obere Gefrierschublade öffnen.
 - **ON/OFF-Taste** am Gehäuse des Eiswürfelbereiters ca. 3 Sekunden drücken. Die LED oberhalb der Taste beginnt zu blinken.
 - Taste erneut kurz drücken. Die LED blinkt schneller.
 - Die Gefrierschublade sofort schließen.
- Das Wassereinflussventil öffnet für 25 Sekunden und pumpt sämtliche Luft aus dem Wasserzuleitungssystem.
- Anschließend muss die Eiswürfelschale des Eiswürfelbereiters geleert werden. Siehe Absatz **Aktivieren der Urlaubsstellung**.

- Zum Abschluss den Eiswürfelbehälter reinigen. →



Eiswürfelbereiter einschalten

IceMaker

- **IceMaker-Symbol**  drücken, die **IceMaker-LED**  leuchtet. Nach erfolgter Inbetriebnahme kann es bis zu 24 Stunden dauern, bis die ersten Eiswürfel produziert werden.



Die Produktionsmenge der Eiswürfel richtet sich nach der Innentemperatur im Gefrierteil. Je tiefer die Temperatur ist, desto mehr Eiswürfel werden in einem gewissen Zeitabschnitt erzeugt.

Die Eiswürfel fallen aus dem Eiswürfelbereiter in den Eiswürfelbehälter. Ab einer gewissen Füllmenge wird die Eiswürfelproduktion automatisch eingestellt.

Eiswürfelbereiter ausschalten

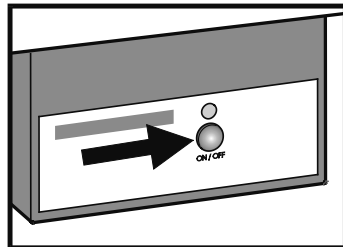
Sollten Sie keine Eiswürfel benötigen, so kann der Eiswürfelbereiter unabhängig vom Gefrierteil außer Betrieb gesetzt werden.

IceMaker

- **IceMaker-Symbol**  drücken, die **IceMaker-LED**  erlischt.

Der Eiswürfelbereiter kann auch über die **ON/OFF**-Taste am Gehäuse des Eiswürfelbereiters ein- und ausgeschaltet werden.

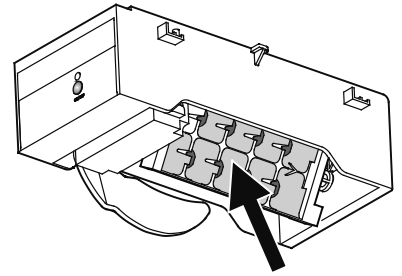
Taste ca. 1 Sekunde drücken.



Eiswürfelbereiter - Urlaubsstellung

Im Falle einer langen Abwesenheit sollte die Eiswürfelschale geleert werden.

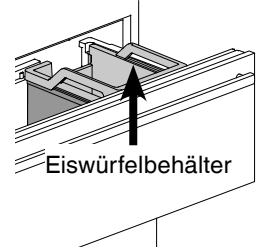
Durch Aktivieren der Urlaubsstellung dreht sich die Eiswürfelschale des Eiswürfelbereiters nach unten, so dass kein Wasser in der Schale bleibt.




Die Gefrierschublade muss geöffnet bleiben, so dass die Oberfläche der Eiswürfelschale trocknet und kein Schimmel oder unangenehmer Geruch entstehen kann.

Aktivieren der Urlaubsstellung

Die obere Gefrierschublade muss vollständig geschlossen und der Eiswürfelbehälter korrekt eingesetzt sein.



- Einstellmodus durch Drücken des **SuperFrost**-Symbols für 5 Sekunden aktivieren.

- Das **Down**-Symbol für das Gefrierteil drücken, bis  im Display erscheint.


- **SuperFrost**-Symbol drücken.

- Das Display zeigt 

oder 

je nach dem, ob der Eiswürfelbereiter ein- oder ausgeschaltet ist.

- Das **Down**-Symbol für das Gefrierteil drücken.

- Das Display zeigt 

- **SuperFrost**-Symbol drücken.

- Die Anzeige  blinkt

Die Eiswürfelschale dreht sich nach unten.

Wenn die Temperatur im Display erscheint, ist die Eiswürfelschale nach unten gedreht und der Eiswürfelbereiter automatisch abgeschaltet.

Abtauen

Kühlteil

Das Kühlteil taut automatisch ab. Die anfallende Feuchtigkeit wird über den Tauwasserablauf auf die Geräterückseite geleitet. Dort verdunstet das Tauwasser durch die Kompressorwärme.

Gefrierteil

Das NoFrost-System taut das Gerät automatisch ab. Die anfallende Feuchtigkeit schlägt sich am Verdampfer nieder, wird periodisch abgetaut und verdunstet.

Reinigen

Vor dem Reinigen grundsätzlich das Gerät außer Betrieb setzen. Netzstecker ziehen oder die vorgeschaltete Sicherung auslösen bzw. herausrauben.

- Innenraum, Ausstattungsteile und Außenwände mit lauwarmerem Wasser und etwas Spülmittel reinigen. Verwenden Sie keinesfalls sand- oder säurehaltige Putz- bzw. chemische Lösungsmittel.
- Oberflächen, die mit Lebensmitteln und zugänglichen Ablaufsystemen in Berührung kommen können, sind regelmäßig zu reinigen!

Nicht mit Dampfreinigungsgeräten arbeiten! Beschädigungs- und Verletzungsgefahr.

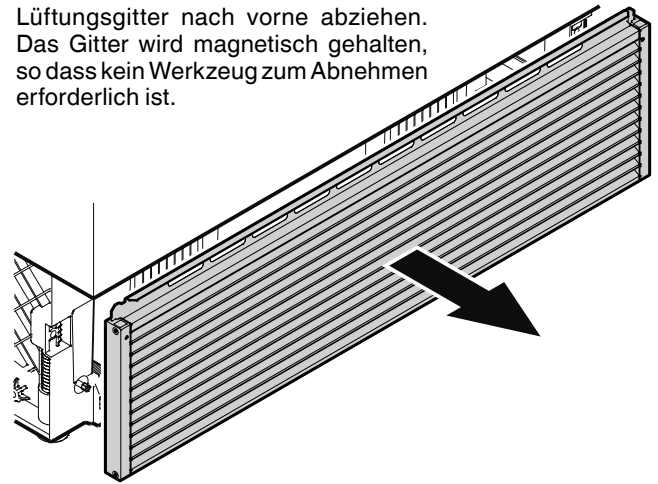
- Achten Sie darauf, dass kein Reinigungswasser in die elektrischen Teile und in das Lüftungsgitter dringt.
- Alles mit einem Tuch gut trocknen.
- Das Typenschild an der Geräteinnenseite nicht beschädigen oder entfernen - es ist wichtig für den Kundendienst.

Der IceMaker kann auf unterschiedliche Weise gereinigt werden. Die Reinigung ist durchzuführen bei:

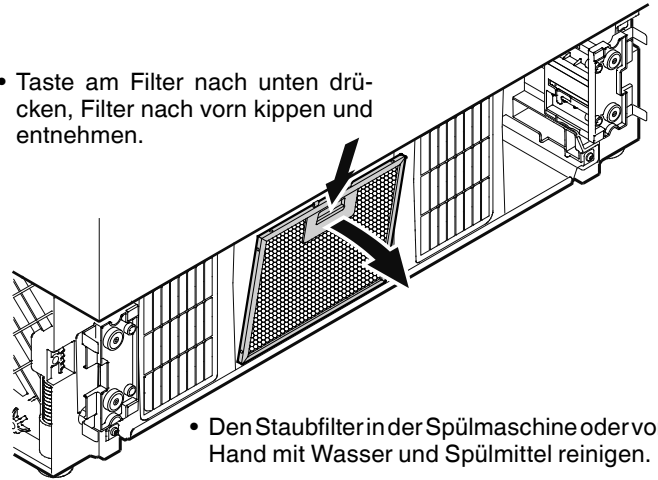
- Erstinbetriebnahme
- Nichtbenutzung von mehr als 5 Tagen.

Staubfilter reinigen

- Die untere Gefrierschublade öffnen und Lüftungsgitter nach vorne abziehen. Das Gitter wird magnetisch gehalten, so dass kein Werkzeug zum Abnehmen erforderlich ist.



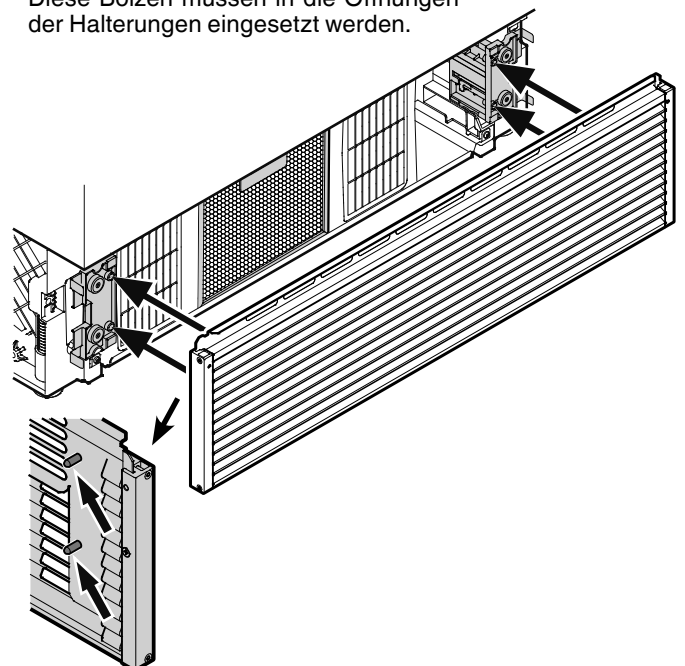
- Taste am Filter nach unten drücken, Filter nach vorn kippen und entnehmen.





- Den Staubfilter in der Spülmaschine oder von Hand mit Wasser und Spülmittel reinigen.
- Filter in umgekehrter Reihenfolge wieder montieren

- Lüftungsgitter wieder montieren.

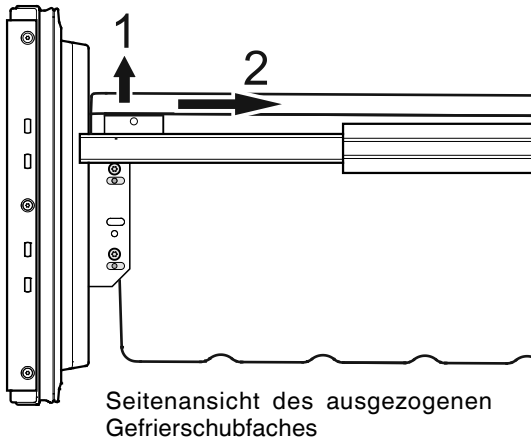
Das Gitter hat Bolzen an der Innenseite. Diese Bolzen müssen in die Öffnungen der Halterungen eingesetzt werden.



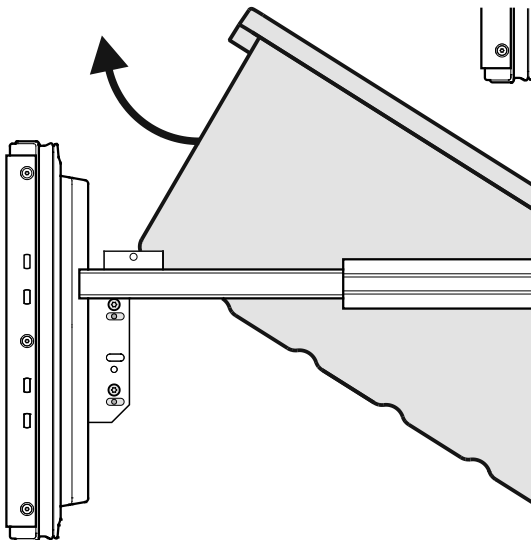
- Staubfilter-LED  am Display löschen. Siehe Absatz **Einstellmodus**  = Staubfilterreinigung bestätigen.

Behälter der Gefrierschubfächer entnehmen

- Kühlteiltür öffnen.
- Gefrierschubfach herausziehen.
- Den Behälter an der rechten und linken Ecke nach oben ziehen (1).
- Den Behälter nach hinten schieben (2).



- Den Behälter schräg stellen und entnehmen.



- Den Behälter in umgekehrter Reihenfolge wieder montieren.

Störung

Folgende Störungen können Sie durch Prüfen der möglichen Ursachen selbst beheben:

Das Gerät arbeitet nicht. Prüfen Sie, ob

- das Gerät eingeschaltet ist,
- der Netzstecker richtig in der Steckdose ist,
- die Sicherung der Steckdose in Ordnung ist.

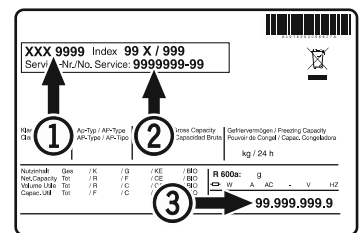
Die Geräusche sind zu laut. Prüfen Sie, ob

- das Gerät fest auf dem Boden steht,
- nebenstehende Möbel oder Gegenstände vom laufenden Kühlaggregat in Vibrationen gesetzt werden. Beachten Sie, dass Strömungsgeräusche im Kältekreislauf nicht zu vermeiden sind.

Die Temperatur ist nicht ausreichend tief. Prüfen Sie

- die Einstellung nach Abschnitt "Temperatur einstellen", wurde der richtige Wert eingestellt?
- ob evtl. zu große Mengen frischer Lebensmittel eingelegt wurden;
- ob das separat eingelegte Thermometer den richtigen Wert anzeigt.
- Ist die Entlüftung in Ordnung?
- Ist der Aufstellort zu dicht an einer Wärmequelle?

Wenn keine der o. g. Ursachen vorliegt und Sie die Störung nicht selbst beseitigen konnten, wenden Sie sich bitte an die nächste Kundendienststelle. Teilen Sie die Typenbezeichnung (1), Service- (2) und Seriennummer (3) des Typenschildes mit.



Die Position des Typenschildes ist im Kapitel **Gerätebeschreibung** ersichtlich.

Außer Betrieb setzen

Wenn das Gerät längere Zeit außer Betrieb gesetzt wird: Gerät ausschalten, Netzstecker ziehen oder die vorgeschalteten Sicherungen auslösen bzw. herausrauben. Gerät reinigen und die Tür geöffnet lassen, um Geruchsbildung zu vermeiden.

Das Gerät entspricht den einschlägigen Sicherheitsbestimmungen sowie den EU-Richtlinien 2014/30/EU und 2014/35/EU.



Liebherr Hausgeräte Lienz GmbH

Dr.-Hans-Liebherr-Strasse 1

A-9900 Lienz

Österreich

www.liebherr.com

