

SRsfd 5220

Szabardonálló hűtőszekrény EasyFresh funkcióval

◇ Plus



LIEBHERR

SRsfd 5220

Szabadonálló hűtőszekrény EasyFresh
funkcióval

◇ Plus

← 60 →



Energiahatékonysági osztály	D <small>A1 G</small>
Energiafogyasztás év/24 h	98 / 0,268 kWh
Teljes hűtött tér	399 l¹
Zajkibocsátási érték és osztály	35 dB(A) / B, SuperSilent
Klímaosztály	SN-T (+10 °C ig +43 °C)
Frekvencia / feszültség	50-60 Hz / 220-240 V-
Teljesítményigény	1,2 A
Ajtó-, és oldallapok	SteelFinish / Ezüst
Készülék méret cm-ben (Ma / Szé / Mé)	185,5 / 59,7 / 67,5
Vezérlés	
Vezérlés	Monokróm LCD-kijelző az ajtó mögött, érintőelektronika Digitális hőmérsékletkijelző a hűtőrészhez
Csatlakozó	SmartDeviceBox: opcionális tartozékként
Ajtóriasztás	optikai és akusztikus
Hűtőrész	
Ventilátor	PowerCooling FreshAir aktív-szén-szűrővel
Ajtó tárolópolcok	Műanyag ajtópolcok palacktartóval
VarioSafe	igen
Palacktároló	palacktároló lap
Megvilágítás	LED felső megvilágítás
Zöldségesfiókok száma	1 EasyFresh rekesz síneken 1 nagy gyümölcs-/zöldségrekesz
A felszereltség előnyei	
Side-by-side koncepció	Oldalfal fűtés bal oldalon, alkalmas együttes használatra más hűtő-, fagyasztó- és/vagy borhűtő készülékkel
Ajtónyitás iránya	jobb, átfordítható
Cserélhető ajtótomítás	igen
EAN	4016803130017

¹ Az (EU) 2019/2016 rendelet értelmében a teljes térfogatot (kerekített) egész számként, a fagyos és frissentartó rekeszek térfogatát pedig egy tizedesjegyre pontossággal adjuk meg.

Jellemzők



EasyFresh

EasyFresh-rekeszünk garancia az élelmiszerek otthoni frissességére. Optimális tárolásról gondoskodik, legyen szó csomagolatlan gyümölcsről vagy zöldségről. Az élelmiszerek révén megnő a páratartalom a rekeszben a szoros záródásnak köszönhetően. Ezáltal sokáig frissek maradnak az élelmiszerek.



Utólag beépíthető SmartDeviceBox

Szeretne felkészülni az okosotthonok világára? Liebherr készüléke támogatja ebben: utólag is beszerelhet egy SmartDeviceBox-ot, amellyel Liebherr készülékét az internethez csatlakoztathatja. A SmartDeviceBox néhány kézmozdulattal beépíthető, és használatával feltárul a digitális lehetőségek teljes univerzuma.



Érintőkijelző

Valóban megérint: az érintőkijelző segítségével egyszerűen és könnyedén kezelheti Liebherr készülékét. A kijelzőn valamennyi funkció áttekinthetően elrendezett. Finom érintéssel könnyen kiválaszthatja például a funkciókat, vagy ellenőrizheti a hűtőkészülék aktuális hőmérsékletét.



SteelFinish

Szereti a hűvös eleganciát a konyhában is? Akkor a SteelFinish felületű Liebherr az Önhez illő választás. A függőleges szálirányú laminált bevonat optikailag nagyon hasonlít a nemesacélra, masszív és könnyen tisztítható. Ezüst színre lakkozott oldalfalak teszik tökéletessé az elegáns látványt.



Süllyesztett fogantyú

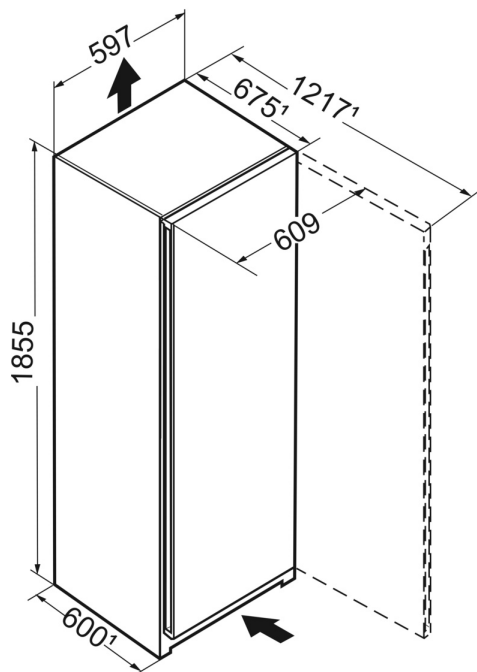
Különleges és funkcionális: A függőlegesen végigfutó, ergonomikus süllyesztett fogantyúnak köszönhetően a készülék kényelmesen és könnyedén nyitható. A modern és letisztult dizájn lehetővé teszi a tökéletes illeszkedést egy fogantyúmentes konyhába.



PowerCooling-rendszer

Szeretne biztos lenni abban, hogy a hideg levegő egyenletesen oszlik el a hűtőkészülékében? A PowerCooling-rendszer gondoskodik erről: az egyszerre erőteljes és halk ventilátor hatékonyan osztja el a hideg levegőt a teljes hűtőtérben.

Műszaki rajz



A termékek és azok adatai reklámcélokra vannak beállítva. Bár minden erőfeszítést megteszünk a szórólapban szereplő adatok és információk pontosságának biztosítására, a Liebherr fenntartja a jogot a változtatásokra előzetes értesítés nélkül. Amennyiben a készülék tényleges méretei, specifikációi és teljesítménye döntő fontosságúak, javasoljuk, hogy ellenőrizze az adott készülékhez mellékelt telepítési útmutatót. A Liebherr nem vállal felelősséget az esetleges károkért. (28.11.2023)

