



Navodila za uporabo

Quality, Design and Innovation




home.liebherr.com/fridge-manuals


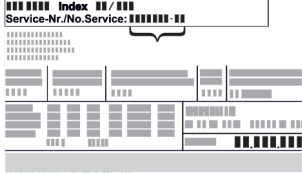



LIEBHERR

Vsebina

1	Kratek opis aparata.....	2
1.1	Obseg dobave.....	2
1.2	Pregled naprave in opreme.....	3
1.3	Posebna oprema.....	3
1.4	Področje uporabe aparata.....	3
1.5	Emisije hrupa naprave.....	3
1.6	Skladnost.....	3
1.7	Zbirka podatkov EPREL.....	4
2	Splošni varnostni napotki.....	4
3	Zagon.....	5
3.1	Pogoji za postavitve.....	5
3.2	Mere naprave.....	6
3.3	Transportiranje naprave.....	7
3.4	Odstranite embalažo.....	7
3.5	Postavitev naprave.....	8
3.6	Poravnavanje naprave.....	9
3.7	Postavitev več naprav.....	9
3.8	Po postavitvi.....	9
3.9	Odstranjevanje embalaže v odpadke.....	9
3.10	Zamenjava smeri odpiranja vrat/demontaža tečajev vrat.....	9
3.11	Izravnava vrat.....	12
3.12	Priključitev naprave.....	13
3.13	Vklop naprave (prvi zagon).....	13
4	Skladiščenje.....	13
4.1	Nasveti za shranjevanje.....	13
4.2	Časi hranjenja živil.....	13
5	Upravljanje.....	13
5.1	Elementi za upravljanje in prikaz.....	13
5.1.1	Prikaz stanja.....	14
5.2	Funkcije.....	14
5.2.1	Vklop in izklop naprave.....	14
5.2.2	Sprememba temperature.....	14
5.2.2	Delovni cikel.....	14
5.2.3	Prikaz min. in maks. temperature.....	14
5.2.4	Ročno odtajanje.....	14
5.3	Alarmi.....	15
6	Vzdrževanje.....	15
6.1	Odtajanje naprave.....	15
6.2	Čiščenje aparata.....	15
7	Pomoč strankam.....	16
7.1	Tehnični podatki.....	16
7.2	Tehnične napake.....	17
7.3	Servisna služba.....	17
7.4	Tipška ploščica.....	17
8	Prenehanje obratovanja.....	17
9	Odstranjevanje.....	18
9.1	Aparat pripravite za odstranitev.....	18
9.2	Okolju prijazno odstranjevanje aparata.....	18
10	Dodatne informacije.....	18

Proizvajalec ves čas deluje v smeri nadaljnega razvoja vseh tipov in modelov. Prosimo za razumevanje, ker si pridržujemo pravico do sprememb oblike, opreme in tehnike.

Simbol	Obrazložitev
	Preberite navodila Pozorno preberite navodila v tem navodilu, da boste spoznali vse prednosti vašega novega aparata.

Simbol	Obrazložitev
	Celotna navodila na voljo na spletu Podrobna navodila so na voljo prek kode QR na spletu na sprednji strani teh navodil ali z vnosom servisne številke na naslovu home.liebherr.com/fridge-manuals . Servisna številka je navedena na tipski ploščici:  <i>Fig. Simbolična slika</i>
	Preverjanje naprave Vse dele preverite, ali so utrpeli poškodbe med transportom. V primeru reklamacij se obrnite na trgovca ali na službo za stranke.
	Odstopanja Navodila so veljavna za več modelov, odstopanja so mogoča. Poglavlja, ki veljajo samo za določene modele, so označena z zvezdico (*).
	Navodila za ravnanje in rezultati ravnanja Navodila za ravnanje so označena z ▶. Rezultati ravnanja so označeni z ▷.
	Videoposnetki Videoposnetki o aparatih so na voljo na kanalu YouTube za gospodinjne aparate Liebherr-Hausgeräte.

Ta navodila za uporabo veljajo za:			
PlugIn:		Remote:	
FRTSvg 75..	FFTSvg 75..	FRTSrg 75	FFTSrg 75..

1 Kratek opis aparata

1.1 Obseg dobave

Vse dele preverite, ali so utrpeli poškodbe med transportom. V primeru pritožb stopite v stik s trgovcem ali službo za stranke. (glejte 7.3 Servisna služba)

Pošiljka se sestavlja iz naslednjih delov:

- Samostoječi aparat
- Oprema *
- Montažni material *
- Navodila za uporabo

1.2 Pregled naprave in opreme

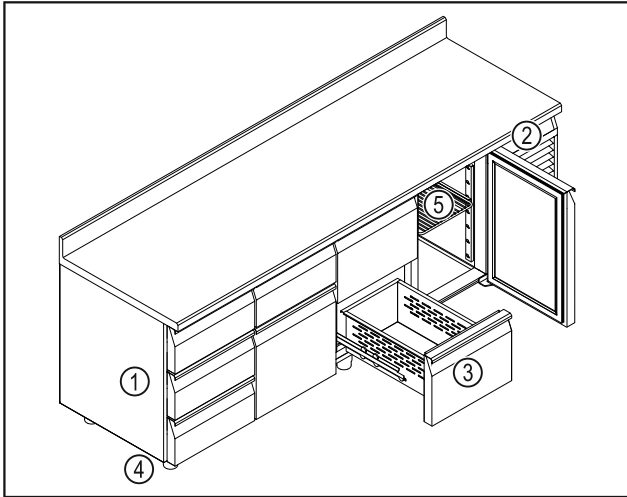


Fig. 1 Simbolična slika

- (1) Tipska ploščica (na levi strani naprave) (4) Nastavitvene noge/kolesca *
- (2) Upravljalni elementi in prikaz temperature (5) Prekrivna rešetka *
- (3) Predali *

1.3 Posebna oprema

Nasvet

Dodatna oprema je na voljo prek servisne službe (glejte 7.3 Servisna služba) in v spletni trgovini z gospodinjstvi napravami Liebherr na naslovu <https://home.liebherr.com>.

1.4 Področje uporabe aparata

Predvidena uporaba

Ta hladilnik je primeren za profesionalno shranjevanje zamrznjenih živil. Ta naprava ni namenjena razstavljanju živil oziroma strankam, da bi same jemale živila iz nje.*

Ta zamrzovalna omara je primerna za shranjevanje zamrznjenih živil. Ta naprava ni namenjena razstavljanju živil oziroma strankam, da bi same jemale živila iz nje.*

Aparat je primeren za uporabo v zaprtih prostorih.

Katera koli druga uporaba ni dovoljena.

Predvidljiva napačna uporaba

Naslednji načini uporabe so izrecno prepovedani:

- Shranjevanje in hlajenje:
 - kemično nestabilnih, gorljivih ali jedkih snovi
 - zdravil, krvne plazme, laboratorijskih preparatov in podobnih snovi in izdelkov v skladu z direktivo o medicinskih pripomočkih 2007/47/ES

- Uporaba v eksplozijsko ogroženih območjih
 - Uporaba na prostem ali v vlažnih območjih in območjih, izpostavljenih vodnim curkom
- Nepredvidena uporaba aparata lahko privede do poškodb ali uničenja shranjenih živil.

Klimatski razredi

Klimatski razred, v katerega spada vaš aparat, je natisnjen na tipski ploščici.

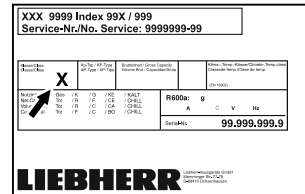


Fig. 2 Tipska ploščica

(X) Ta klimatski razred navaja, pri katerih temperaturah okolice lahko naprava varno deluje.

Klimatski razred (X)	Najv. temperatura prostora v °C	Najv. rel. zračna vlaga v %
3	+25	60
4	+30	55
5	+40	40
7	+35	75

Nasvet

Najnižja dovoljena temperatura prostora na mestu postavite je +10 °C.

Pri mejnih pogojih se lahko na steklenih vratih (glede na opremo) in stranicah začne nabirati kondenzat.

1.5 Emisije hrupa naprave

Z A vrednotena raven emisije zvočnega hrupa med delovanjem naprave je nižja od 70 dB(A) (reč. moč emisije 1 pW).

1.6 Skladnost

Krogotok hladilnega sredstva je preizkušen glede tesnjenja. Naprava ustreza zadevnim varnostnim predpisom.

Izjava EU o skladnosti	
Proizvajalec/izdajatelj:	LIEBHERR-HAUSGERÄTE LIENZ GMBH
Naslov:	A-9900 Lienz, Dr. Hans Liebherr Straße 1
Opisani izdelek je skladen s predpisi naslednjih evropskih direktiv in uredb:	

Izjava EU o skladnosti

(EU) 2019/2020
(EU) 2015/1095
(EU) 2015/1094
(EU) 2017/1369
2006/42/ES
2014/30/EU
2009/125/ES
2011/65/EU

Celotno besedilo izjave EU o skladnosti je na voljo na spletnem mestu: www.Liebherr.com

1.7 Zbirka podatkov EPREL

Od 1. marca 2021 bodo podatki o oznaki porabe energije in okoljevarstvenih zahtevah na voljo v evropski zbirki podatkov o izdelkih (EPREL). Zbirka podatkov o izdelkih je na voljo na naslovu <https://eprel.ec.europa.eu/>. Pozvani boste, da vnesete oznako modela. Oznaka modela je navedena na tipski ploščici.

2 Splošni varnostni napotki

Ta navodila za uporabo skrbno hranite, tako da jih lahko kadar koli znova preberete.

Če aparat izročite naslednjemu imetniku, mu izročite tudi navodila za uporabo.

Za pravilno in varno uporabo aparata pred uporabo skrbno preberite ta navodila za uporabo. Vedno upoštevajte navodila, varnostne napotke in opozorila, navedena v njih. Ti razdelki so pomembni za varno in brezhibno inštalacijo in uporabo aparata.

Nevarnosti za uporabnika:

- Otroci od 8 leta dalje, osebe z zmanjšanimi fizičnimi, senzoričnimi ali psihičnimi sposobnostmi, osebe, ki imajo pomanjkanje znanja in izkušenj, lahko napravo uporabljajo takrat, ko so pod nadzorom ali pa so bili poučeni o varni uporabi naprave ter razumejo možne nevarnosti uporabe. Otroci se z napravo ne smejo igrati. Čiščenja in vzdrževanja s strani uporabnika otroci ne smejo izvajati brez nadzorstva.
- Vtičnica mora biti lahko dostopna, da lahko napravo v skrajnem primeru hitro odklopite z električnega omrežja. Biti mora izven območja zadnjega dela naprave.
- Ko želite napravo izklopiti iz električnega omrežja, vedno primite za vtič. Ne vlecite za kabel.
- V primeru napake izvlecite vtič ali izključite varovalko.
- **OPOZORILO:** Ne poškodujte omrežnega priključnega voda. Naprave ne uporabljajte s poškodovano napeljavo.

- **OPOZORILO:** Večdelne vtičnice/razdelilniki in druge elektronske naprave (npr. halogenski transformatorji) ne smejo biti nameščeni in aktivirani na zadnji strani aparata.
- **OPOZORILO:** Poskrbite, da odprtine za prezračevanje v ohišju naprave ali vgradnem ohišju niso blokirane.
- Popravila, posege na napravi in zamenjavo omrežnega priključnega voda lahko opravlja samo servisna služba ali drugi za to usposobljeni strokovnjaki.
- Napravo montirajte, priključite in odvrzite le v skladu z navodili.

Nevarnost požara:

- Vsebovano hladilno sredstvo (podatki na tipski ploščici) je okolju prijazno, a vnetljivo. Izhajajoče hladilno sredstvo se lahko vname.
 - **OPOZORILO:** Ne poškoduje hladilnega tokokroga.
 - V notranjosti aparata ne uporabljajte virov vžiga.
 - **OPOZORILO:** V notranjosti hladilnika ne uporabljajte električnih naprav, ki jih proizvajalec ni priporočil.
 - Če uhaja hladilno sredstvo: Odstranite odprt ogenj ali druge vire vžiga v bližini postavitve naprave. Prostor dobro prezračite. Obvestite servisno službo.
- Naprave ne uporabljajte v bližini eksplozivnih plinov.
- V bližini naprave ne hranite oz. postavljajte bencina ali drugih vnetljivih plinov in tekočin.
- V napravi ne uporabljajte eksplozivnih snovi, kot na primer vsebnikov aerosolov z vnetljivim pogonskim plinom. Takšna razpršila boste razpoznali po natisnjeni navedbi vsebine ali po simbolu za vnetljive snovi. Morebitno uhajajoči plini se lahko zaradi električnih podsklopov vnamejo.
- Prižgane sveče, svetilke in druge predmete z odprtim ognjem držite proč od aparata, da ne pride do vžiga.
- Alkoholne pijače in druge posode, ki vsebujejo alkohol, hranite le trdno zaprte. Morebitno uhajajoč alkohol se lahko zaradi električnih podsklopov vname.

Nevarnost padca ali prevrnitve:

- Podstavkov, predalov, vrat itn. ne uporabljajte kot stopnico in se nanje ne naslanjajte.

Nevarnost omrzlin, občutka odrevenelosti in bolečin:

- Preprečujte daljši stik kože z mrzlo površino ali ohlajena/zamrznjena živila ali poskrbite za ustrezne zaščitne ukrepe, npr. nosite rokavice.

Nevarnost telesnih in materialnih poškodb:

- **OPOZORILO:** Za pospeševanje postopka odmrzovanja ne uporabljajte nobenih drugih mehanskih naprav ali sredstev, ki jih proizvajalec ni priporočil.
- **OPOZORILO:** Nevarnost telesnih poškodb zaradi električnega udara! Pod pokrovom se nahajajo deli, ki so pod napetostjo. LED notranjo osvetlitev lahko zamenja ali popravlja samo servisna služba ali za to šolano strokovno osebje.
- **OBVESTILO:** Naprava lahko obratuje le z originalno dodatno opremo proizvajalca ali opremo drugih ponudnikov, ki jo je odobril proizvajalec. Uporabnik prevzema tveganje pri uporabi neoriginalne dodatne opreme.

Nevarnost stiska:

- Pri odpiranju in zapiranju vrat se ne dotikajte tečajev. Lahko ukleščite prste.

Usposobljenost strokovnega osebja:

Strokovnjaki so tiste osebe, ki zaradi svoje strokovne izobrazbe, znanja in izkušenj ter poznavanja zadevnih standardov lahko razsodijo o delih, ki so jim bila zaupana, ter taka dela izvajajo. Strokovnjaki morajo izmeti izobrazbo, usposabljanje in pravico za delo na stroju.

Simboli na aparatu:



Simbol se lahko nahaja na kompresorju. Nanaša se na olje v kompresorju in opozarja na naslednjo nevarnost: **Lahko je smrtno, če ga pogoltnete ali če vdre v dihalne poti.** Ta napotek je pomemben samo za recikliranje. V normalnem načinu ne obstaja nobena nevarnost.



OPOZORILO: Nevarnost požara/vnetljivi materiali. Simbol se nahaja na kompresorju in označuje nevarnost vnetljivih snovi. Nalepke ne odstranite.



Simbol boste našli na hrbtni strani naprave na območju alarmnega releja in ponazarja na to nevarnost: **Električni udar!** Tudi če je prekinjeno električno napajanje naprave, je v napravi lahko še vedno prisotna napetost. Nalepke ne odstranite.



Takšna ali podobna nalepka se lahko nahaja na zadnji strani naprave. Nanaša se na penjene panele v vratih in/ali ohišju. Ta napotek je pomemben samo za recikliranje. Nalepke ne odstranite.

Upoštevajte opozorila in nadaljnje specifične napotke v drugih poglavjih:

	NEVAR-NOST	Označuje neposredno nevarno situacijo, katere posledica je lahko smrt ali težke telesne poškodbe, če je ne preprečite.
	OPOZO-RILO	Označuje nevarno situacijo, katere posledica je lahko smrt ali težke telesne poškodbe, če je ne preprečite.
	POZOR	Označuje nevarno situacijo, katere posledica so lahko lažje ali srednje telesne poškodbe, če je ne preprečite.
	OBVE-STILO	Označuje nevarno situacijo, katere posledica je lahko materialna škoda, če je ne preprečite.
	Nasvet	Označuje uporabne napotke in namige.

3 Zagon

3.1 Pogoji za postavitve



OPOZORILO

Nevarnost požara zaradi vlage!
Če deli, ki so pod napetostjo, ali omrežni priključki postanejo vlažni, lahko pride do kratkega stika.

- Aparat je narejen za uporabo v zaprtih prostorih. Aparata ne postavljajte na prosto ali na vlažna območja in na območja, kjer škropi voda.

3.1.1 Mesto postavitve



OPOZORILO

Uhajanje hladilnega sredstva in olja!
Požar. Vsebovano hladilno sredstvo je okolju prijazno, a vnetljivo. Vsebovano olje je vnetljivo. Uhajavo hladilno sredstvo in olje se lahko v primeru večje koncentracije in v stiku z zunanjim virom toplote vnameta.

- Ne poškodujte cevi obtoka hlajenja in kompresorja.

- Naprave ne postavljajte na mesta, ki so neposredno izpostavljena sončnim žarkom, poleg štedilnika, poleg ogrevalnih in podobnih naprav.
- Optimalni kraj za postavitve je suh in dobro prezračen prostor.
- Če bo naprava stala v zelo vlažnem okolju, lahko na zunanji strani aparata nastaja kondenzat. Vedno pazite na dobro prezračevanje in odzračevanje v prostoru!

Zagon

- Več kot je hladilnega sredstva v napravi, tem večji mora biti prostor, v katerem je naprava postavljena. V premajhnih prostorih lahko ob puščanju nastane gorljiva mešanica plina in zraka. Prostor, v katerega boste postavili napravo, mora imeti za vsakih 8 g hladilnega sredstva prostornino vsaj 1 m³. Podatki o vsebovanem hladilnem sredstvu se nahajajo na nazivni ploščici v notranjosti naprave.
- Tla na kraju postavitve morajo biti vodoravna in ravna.
- Mesto postavitve mora imeti zadostno nosilnost za težo naprave, vključno z največjo dovoljeno napoljenostjo. (glejte 7.1 Tehnični podatki)

3.1.2 Električni priključek



OPOZORILO

Nevarnost požara zaradi nepravilne postavitve!

Če se električni kabel ali vtič dotika hrbtne strani aparata, lahko vibracije aparata poškodujejo omrežni kabel ali vtič tako, da pride do kratkega stika.

- ▶ Ko postavljate aparat, pazite, da pod aparatom ni ukleščen omrežni kabel.
- ▶ Napravo namestite tako, da se je vtiči ali električni kabli ne dotikajo.
- ▶ V vtičnice na hrbtni strani aparata ne priključujte nobenega drugega aparata.
- ▶ Večdelne vtičnice/razdelilniki in druge elektronske naprave (npr. halogenski transformatorji) **ne** smejo biti nameščeni in aktivirani na zadnji strani aparata.

3.2 Mere naprave

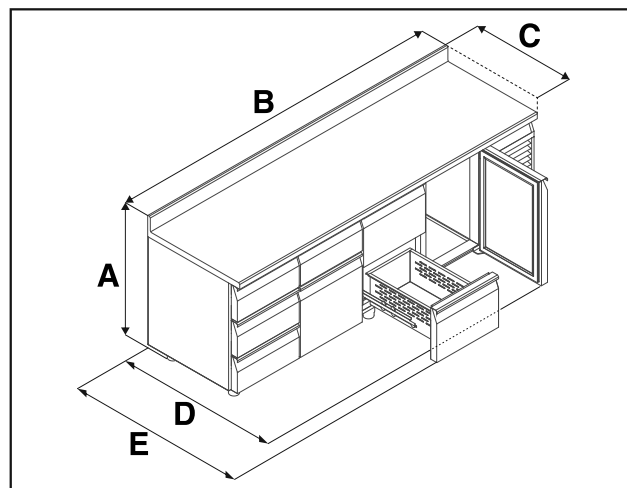


Fig. 3 Simbolična slika

Model	Prostornina	A mm	B mm	C mm	D mm	E mm
FR.... 7521	183 l	Izvedba 001: 810 Izvedba T01: 850 Izvedba S01: 950	v: 1300 r: 1160	700	1125	1280
FR.... 7550	158 l					
FR.... 7551	164 l					
FR.... 7552	162 l					
FR.... 7522	132 l					
FR.... 7523	136 l					
FR.... 7524	140 l					
FR.... 7531	275 l	Izvedba 001: 810 Izvedba T01: 850 Izvedba S01: 950	v: 1780 r: 1640	700	1125	1280
FR.... 7553	249 l					
FR.... 7555	253 l					
FR... 7556	224 l					
FR.... 7559	230 l					
FR.... 7561	234 l					
FR.... 7532	198 l					
FR.... 7563	202 l	Izvedba 001: 810 Izvedba T01: 850 Izvedba S01: 950	v: 2260 r: 2120	700	1125	1280
FR.... 7565	206 l					
FR.... 7566	208 l					
FR.... 7541	366 l					
FR.... 7570	341 l					
FR.... 7572	345 l					
FR.... 7573	315 l					
FR.... 7576	321 l					
FR.... 7578	290 l	Izvedba 001: 810 Izvedba T01: 850 Izvedba S01: 950	v: 2260 r: 2120	700	1125	1280
FR.... 7582	294 l					

Model	Prostornina	A mm	B mm	C mm	D mm	E mm
FF... 7521	183 l	Izvedba 001: 810 Izvedba T01: 850 Izvedba S01: 950	v: 1300 r: 1160	700	1125	1280
FF... 7531	275 l	Izvedba 001: 810 Izvedba T01: 850 Izvedba S01: 950	v: 1780 r: 1640	700	1125	1280
FF... 7541	366 l	Izvedba 001: 810 Izvedba T01: 850 Izvedba S01: 950	v: 2260 r: 2120	700	1125	1280

A = višina naprave (001 = brez delovne plošče, T01 = z ravno delovno ploščo, S01 = z delovno ploščo z dvignjenimi robovi)

B = širina naprave (v = PlugIn, r = Remote)

C = globina naprave

D = globina naprave pri odprtih vratih

E = globina naprave pri odprtem predalu

3.3 Transportiranje naprave

- ▶ Transportirajte zapakirano napravo.
- ▶ Napravo transportirajte stoje.
- ▶ Napravo naj transportirata dve osebi.

3.4 Odstranite embalažo

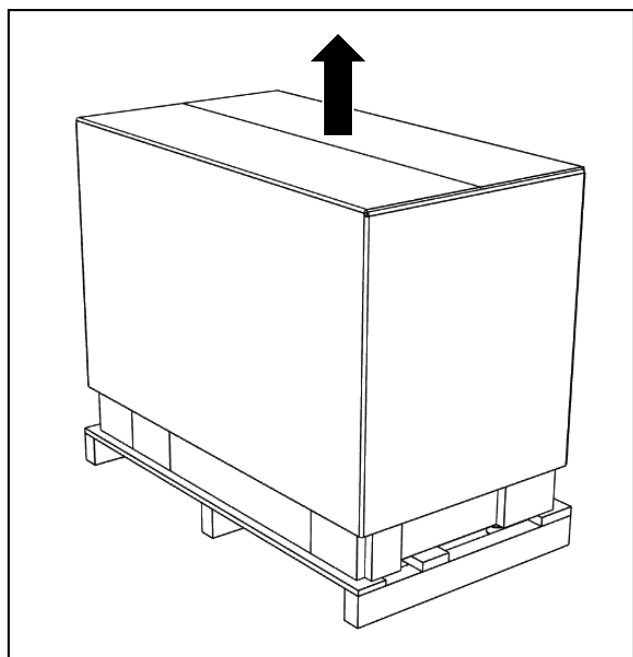


Fig. 4

- ▶ Karton snemite v smeri navzgor.

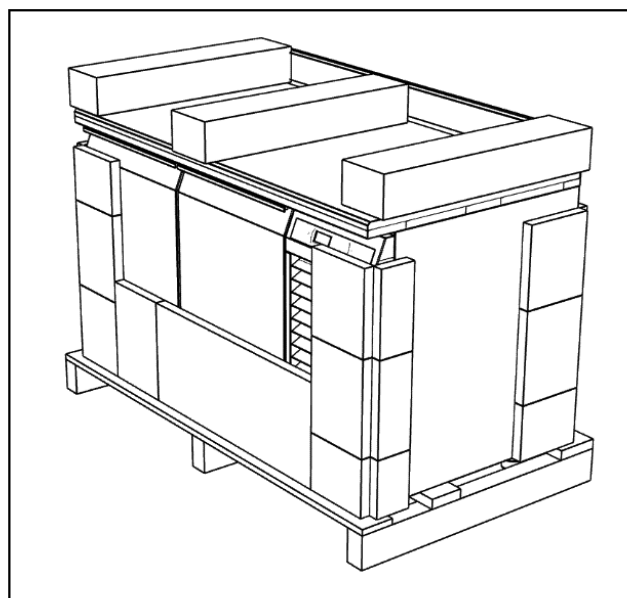


Fig. 5

- ▶ Odstranite zaščito za kote in polietilensko ploščo.

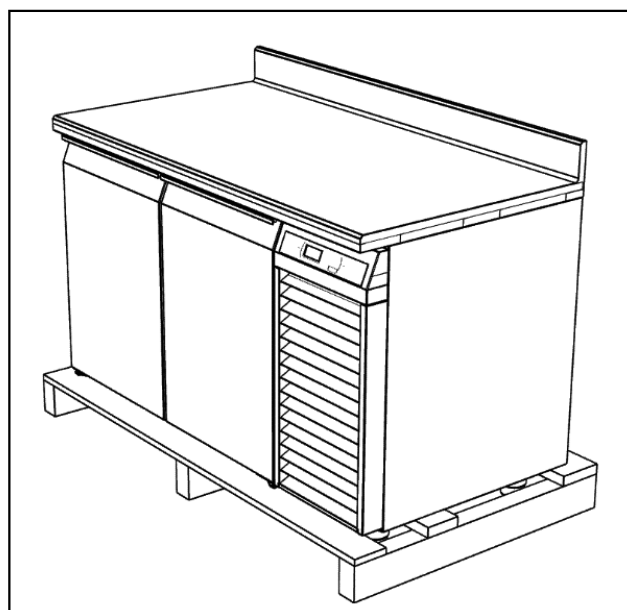


Fig. 6

Zagon

- ▶ Odstranite PVC folijo.

3.5 Postavitev naprave

Nasvet

Nevarnost poškodb!

- ▶ Naprave ne dvigajte za delovno površino oziroma je ne potiskajte z njeno pomočjo.



POZOR

Nevarnost poškodb!

- ▶ Ne stopajte na predale in jih ne uporabljajte kot lestev. To lahko povzroči poškodbe ali nesreče.



OPOZORILO

Nevarnost telesnih in materialnih poškodb!

- ▶ Če je odprtih več predalov hkrati, se lahko naprave prevrnejo.
- ▶ Zadnjo stran tal naprave je treba po možnosti opremiti z balastom.
- ▶ Naprave s predali in nogami je treba montirati na steno.



OPOZORILO

Nevarnost telesnih in materialnih poškodb!

- ▶ Predale odpirajte previdno. Če jih ne uporabljate, jih morate zapreti.
- ▶ Pri polno obremenjenih predalih se lahko naprava prevrne.

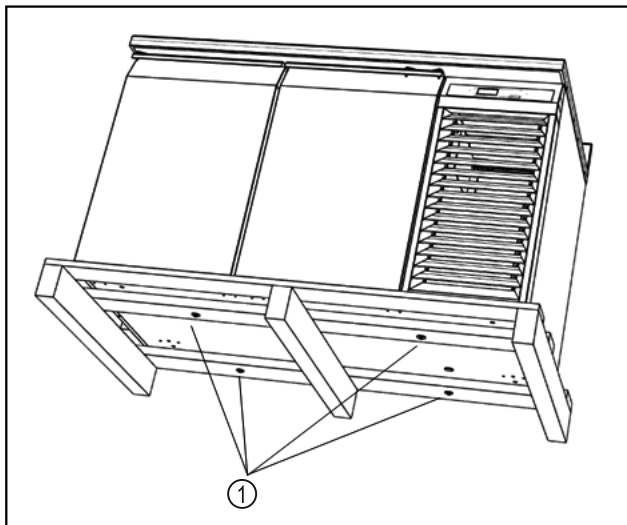


Fig. 7

- ▶ Odstranite vijake. Fig. 7 (1)

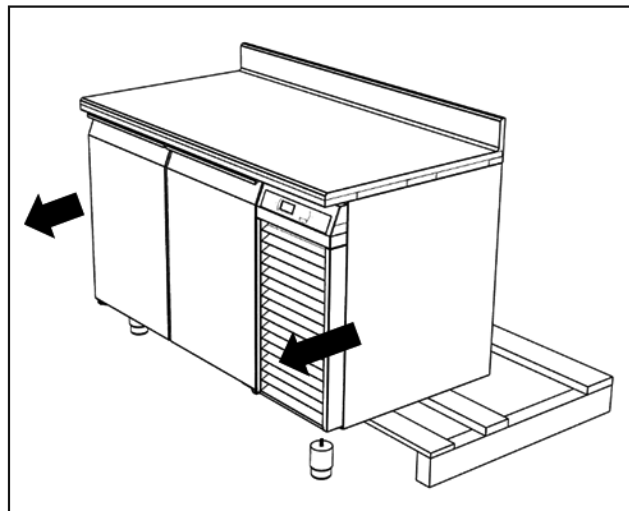


Fig. 8

- ▶ Ko odstranite vijake, potisnite napravo naprej in montirajte noge.

-ali-

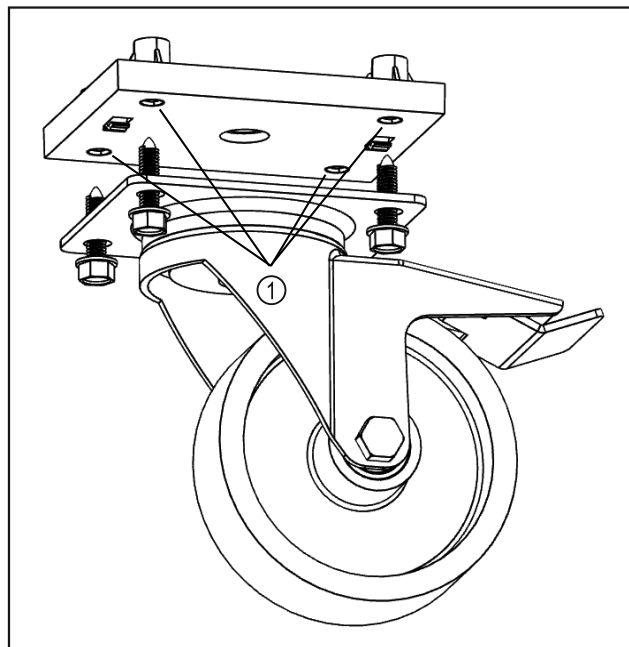


Fig. 9

- ▶ Izbirno nabavljiva kolesa montirajte na ustreznih mestih. Fig. 9 (1)

3.6 Poravnavanje naprave

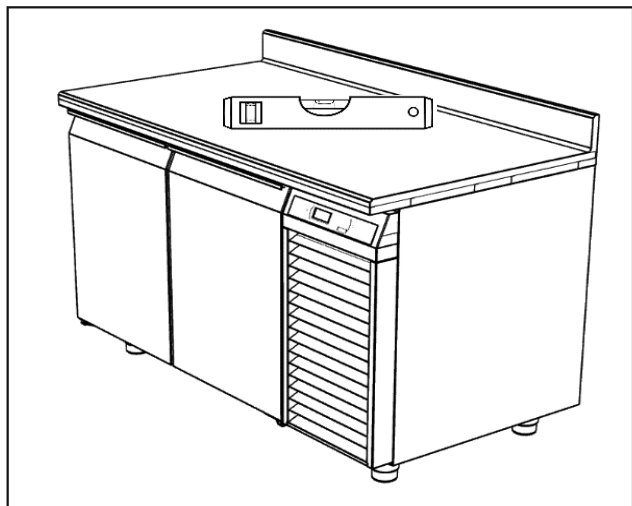


Fig. 10

- ▶ Naprava mora biti vodoravno in navpično poravnana. Če naprava ne stoji vodoravno, se lahko ohišje deformira, vrat in predalov pa ne bo mogoče pravilno zapirati, kondenzacijska voda pa ne more pravilno odtekat v lovilno posodo.

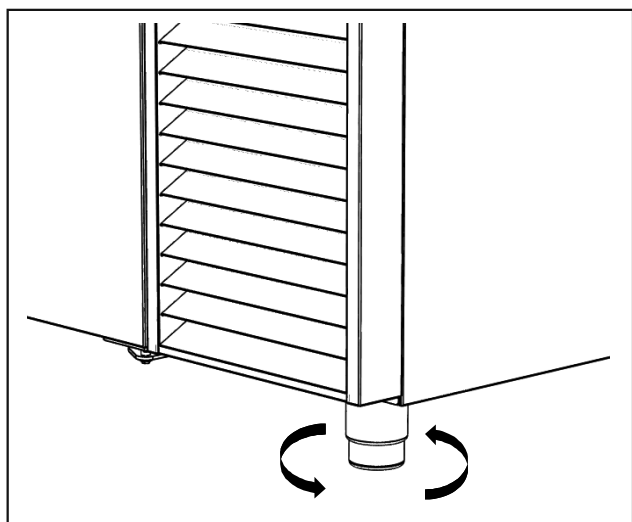


Fig. 11

- ▶ Višino nog lahko nastavite od 100 mm do 150 mm. Za prestavljanje višine obračajte spodnji del noge.

3.7 Postavitev več naprav



POZOR

Nevarnost zdrsa!

- ▶ Če bodo naprave stale v zelo vlažnem okolju druga poleg druge, lahko na stranici naprave nastaja kondenzat.

3.8 Po postavitvi

- ▶ Z zunanje strani ohišja naprave potegnite zaščitne folije.
- ▶ Očistite napravo. (glejte 6.2 Čiščenje aparata)
- ▶ Po potrebi: dezinficirajte aparat.
- ▶ Shranite račun in ob servisnih storitvah pripravite podatke o aparatu in trgovcu.

3.9 Odstranjevanje embalaže v odpadke



OPOZORILO

Nevarnost zadušitve z embalažnim materialom in folijami!

- ▶ Otroci naj se ne igrajo z embalažnim materialom

Embalaža je izdelana iz materialov, ki se lahko predelajo:



- valoviti karton/karton
- deli iz penastega polistirena
- folije in vrečke iz polietilena
- povezovalni trakovi iz polipropilena
- leseni okvir z žebli in s ploščo iz polietilena*

- ▶ Embalažni material odnesite na mesta za sortiranje odpadkov.

3.10 Zamenjava smeri odpiranja vrat/ demontaža tečajev vrat

3.10.1 Demontaža tečajev vrat z zapornimi vzmetmi

Tečaj v obliki črke L je nameščen na notranji strani spodnjega kota vrat.

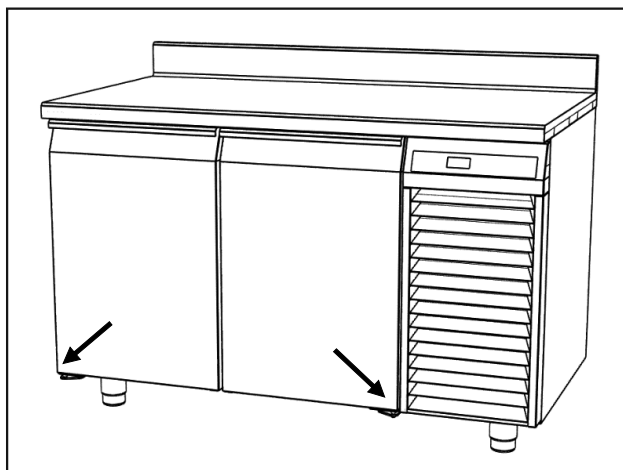


Fig. 12 Simbolična slika položajev tečajev vrat

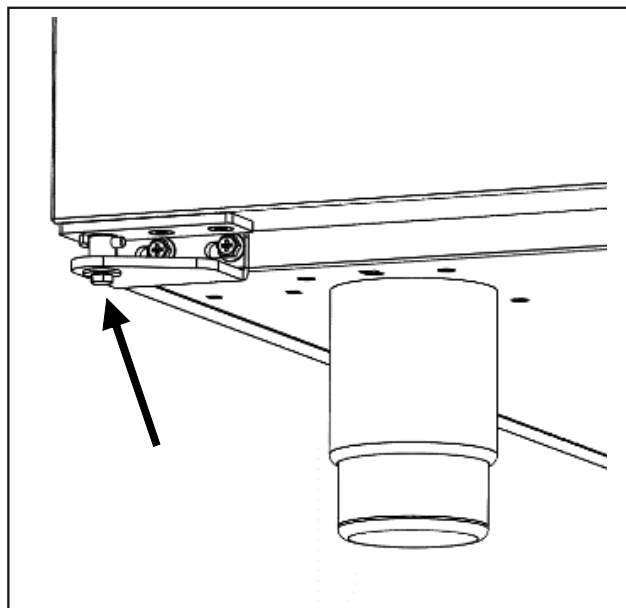


Fig. 13

Zagon

- ▶ Ležajni sornik se uporablja v spodnjem držalu in je zavarovan z vijakom.

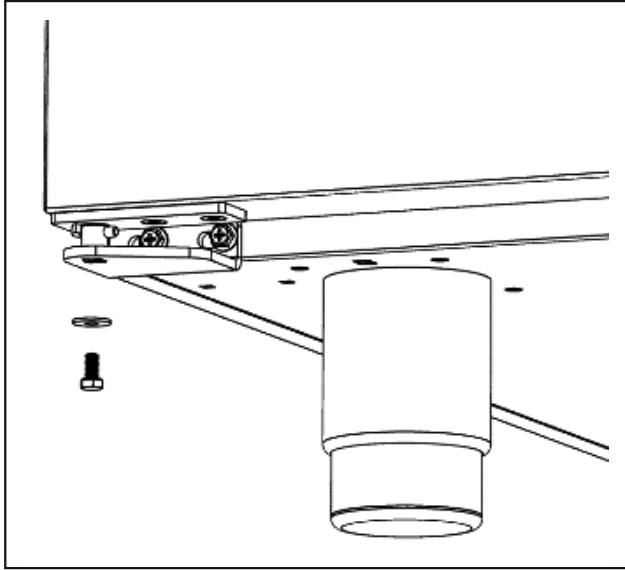


Fig. 14

- ▶ Odvijte vijak.

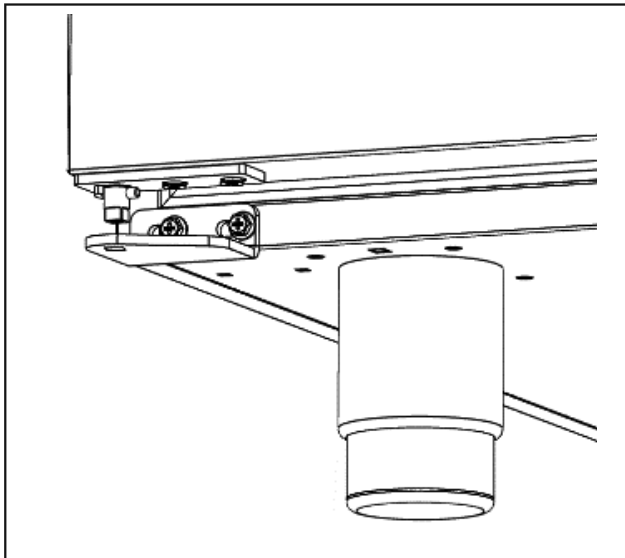


Fig. 15

- ▶ Dvignite vrata.

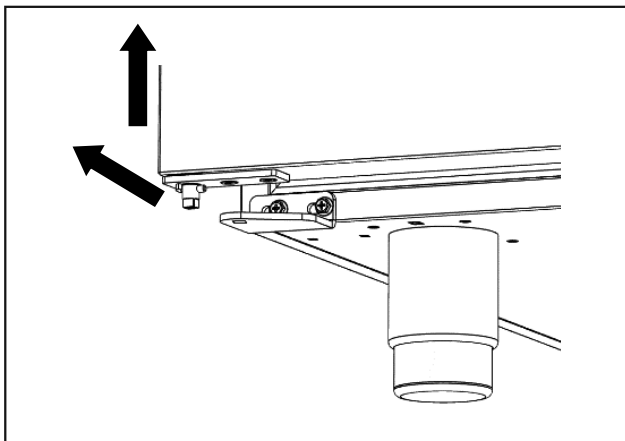


Fig. 16

- ▶ Vrata izvlecite malce v smeri navzven.

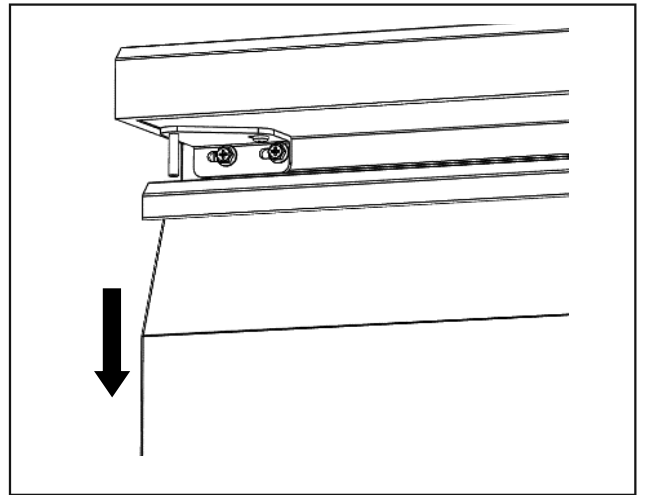


Fig. 17

- ▶ Vrata povlecite navzdol.

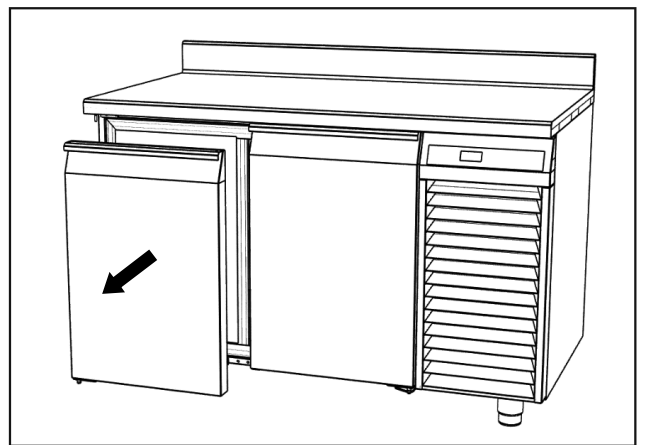


Fig. 18

- ▶ Vrata previdno odložite na mehko podlago.

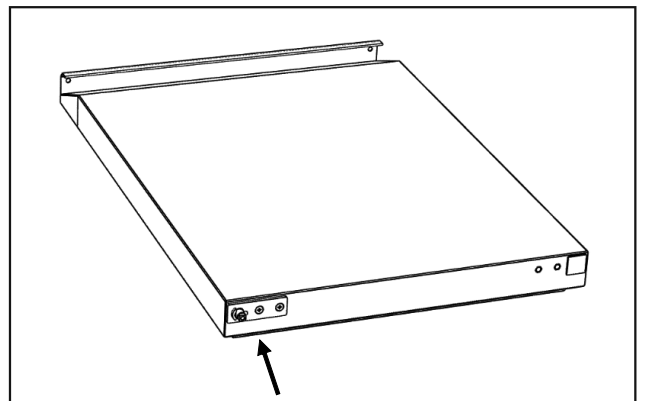


Fig. 19

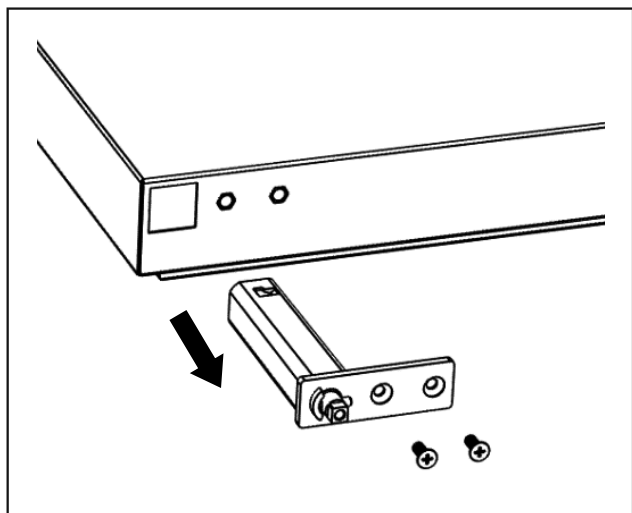


Fig. 20

- ▶ Odvijte vijake.
- ▶ Izvlecite vijake tečaja vrat.

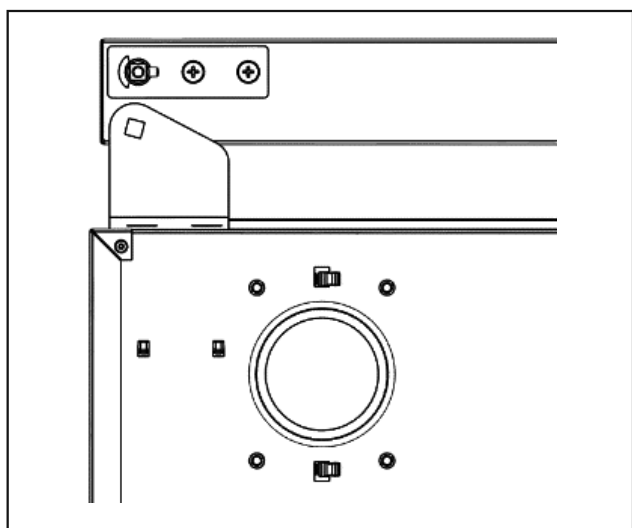


Fig. 21

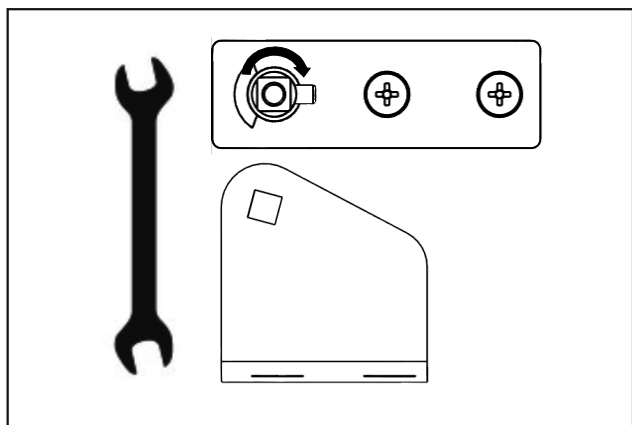


Fig. 22

- ▶ Štirikotnik ležajnega sornika tečaja vrat je treba nastaviti s ključem, da ga nastavite v štirikotno luknjo držala. (glejte Fig. 127)

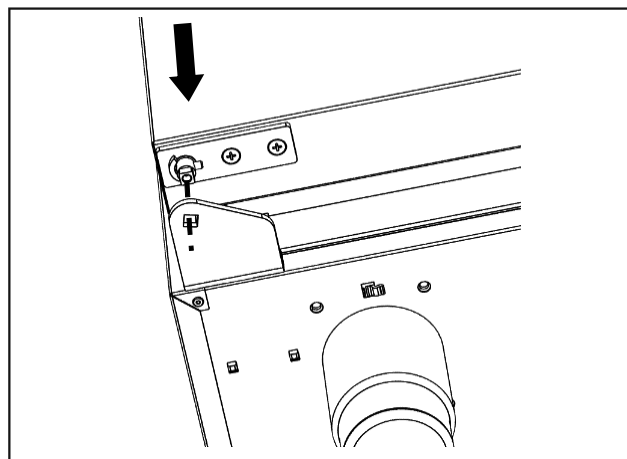


Fig. 23

- ▶ Po zamenjavi tečaja morate vrata zopet vgraditi v obratnem vrstnem redu.

3.10.2 Zamenjava tečajev vrat

Naprava je pripravljena za obojestranski tečaj vrat.

Tečaj z zaporno vzmetjo se lahko uporablja na obeh straneh. Tečaj vrat se lahko spremeni z zamenjavo obeh ležajnih podstavkov (na voljo je kot nadomestni del).

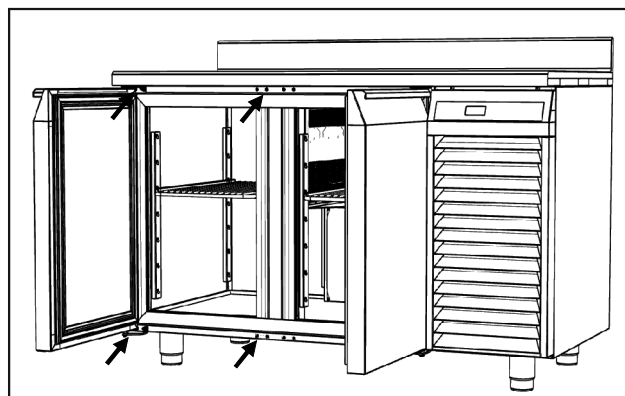


Fig. 24 Simbolična slika

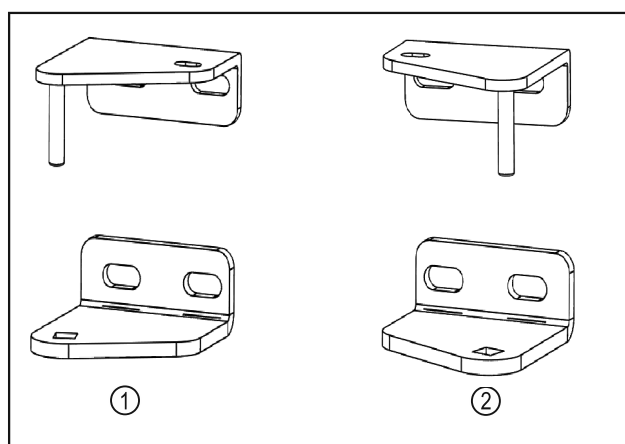


Fig. 25

- (1) Levi ležajni podstavek
- (2) Desni ležajni podstavek

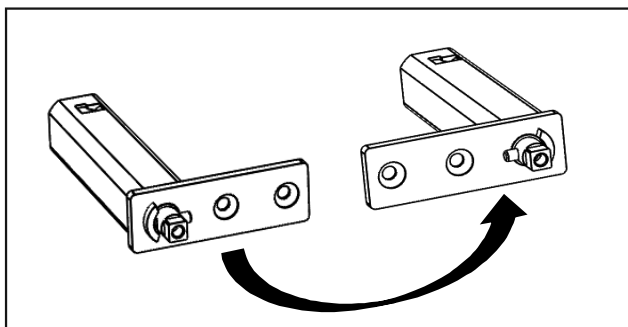


Fig. 26 Tečaj vrat

- ▶ Vrata odstranite, kot je opisano v predhodnem razdelku (glejte 3.10.1 Demontaža tečajev vrat z zapornimi vzmetmi).

Nasvet

- ▶ Pred ponovno vgradnjo izvedite spodnje korake.

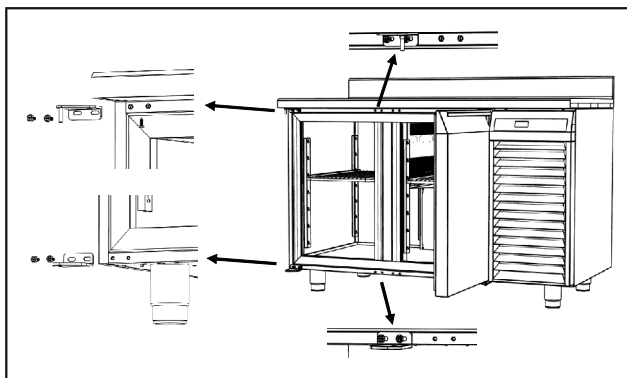


Fig. 27

- ▶ Odstranite levi ležajni podstavek in montirajte desni ležajni podstavek.

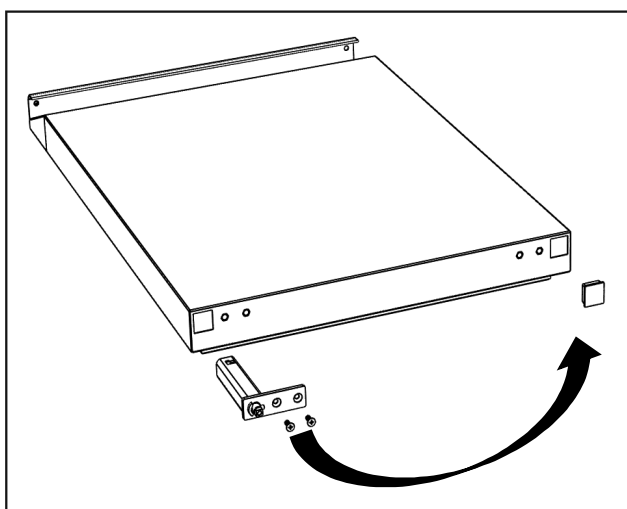


Fig. 28

- ▶ Demontirajte tečaje vrat z zapornimi vzmetmi. (glejte 3.10.1 Demontaža tečajev vrat z zapornimi vzmetmi)
- ▶ Tečaj vrat z zaporno vzmetjo in krovno kapico zamenjajte drugega z drugim.

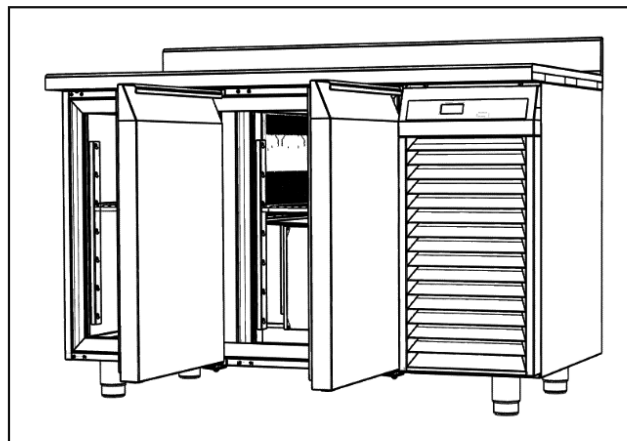


Fig. 29

3.11 Izravnava vrat

Če vrata niso ravna, jih lahko nastavite na spodnjem in zgornjem kotniku tečaja.

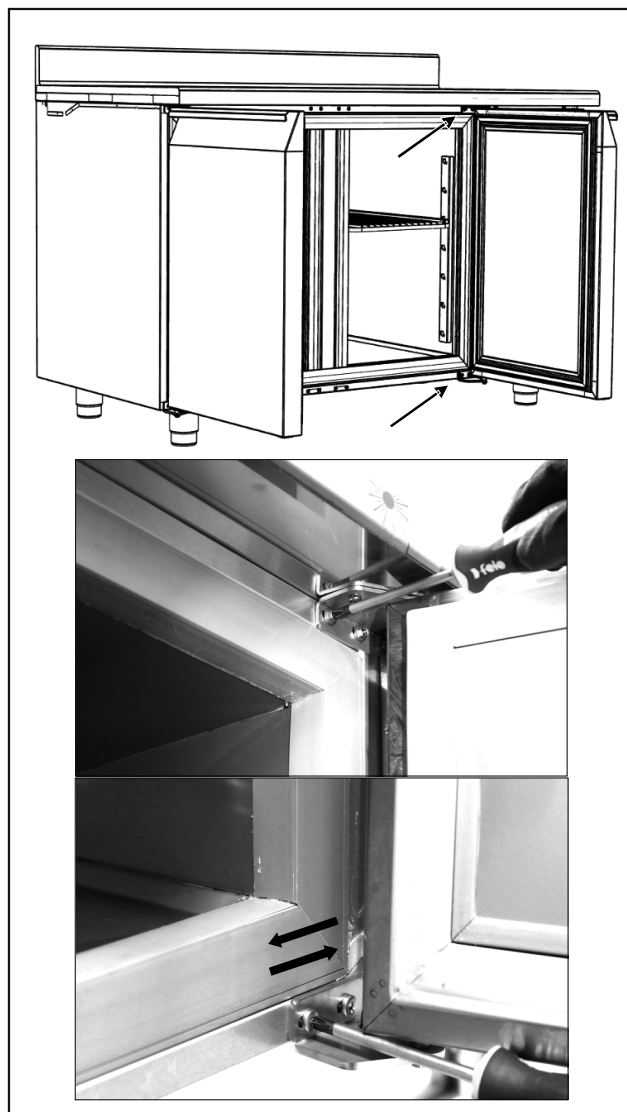


Fig. 30

- ▶ Vijaka malce odvijte in vrata s kotnikom tečajev narahlo potisnite v desno oz. levo.
- ▶ Vijake privijte do konca.
- ▷ Vrata so poravnana naravnost.

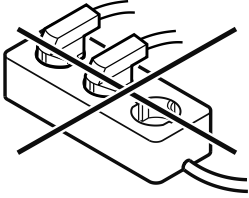
3.12 Priključitev naprave



OPOZORILO

Neustrezna priključitev!
Nevarnost požara.

- ▶ Ne uporabljajte kableskega podaljška.
- ▶ Ne uporabljajte razdelilnikov.



OBVESTILO

Neustrezna priključitev!
Poškodbe elektronike.





- ▶ Aparata ne priključite na otočne razsmernike, kot npr. sončne električne sisteme in bencinske generatorje.

Zagotovite, da so izpolnjeni naslednji predpogoji:

- Naprava lahko obratuje le na **izmenični tok**.
- Dovoljena napetost in frekvenca sta navedeni na nazivni ploščici. Položaj nazivne ploščice je opisan v poglavju o pregledu naprave. (glejte 1.2 Pregled naprave in opreme)
- Vtičnica je ozemljena in električno zavarovana v skladu s predpisi.
- Sprožilni tok varovalke je med 10 A in 16 A.
- Vtičnica je lahko dostopna.
- ▶ Preverite električni priključek.
- ▶ Omrežni vtič priključite na omrežno napetost.

3.13 Vklp naprave (prvi zagon)

Zagotovite, da so izpolnjeni naslednji predpogoji:

- Naprava je postavljena in priključen.
- Vsi lepilni trakovi, samolepilne in zaščitne folije ter transportna varovala v napravi in na njej so odstranjeni.
- ▶ Pritisnite tipko .
- ▷ Na zaslonu se prikaže temperatura v napravi.
- ▷ Svetleča dioda  utripa nekaj minut pri izklopljenem kompresorju (zamik zagona kompresorja).
- ▷ Svetleča dioda  preklopi iz utripanja na neprekinjeno svetenje, kompresor se zažene in deluje, dokler se ne doseže zelene temperature v napravi.
- ▷ Med to fazo lahko svetleča dioda  sveti izmenoma glede na nastavev parametrov začetne temperature ventilatorja.

4 Skladiščenje

4.1 Nasveti za shranjevanje

Nasvet

Zaradi neupoštevanja teh pogojev se lahko živila pokvarijo.

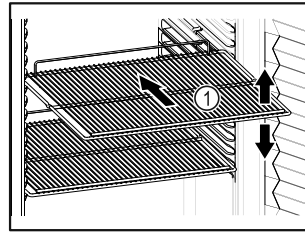


Fig. 31

Pri shranjevanju upoštevajte:

- Če je odlagalna rešetka Fig. 31 (1) premična, jo prilagodite po višini.
- Upoštevajte največjo napolnjenost naprave. (glejte 7.1 Tehnični podatki)
- Napravo napolnite šele, ko je bila dosežena temperatura skladiščenja (upoštevajte hladilno verigo).
- Ohlajena živila se ne smejo dotikati uparjevalnika na zadnji steni.
- Tekočine hranite v zaprtih posodah.
- Surovo meso ali surove ribe zapakirajte v čiste, zaprte posode. Poskrbite, da niso v stiku z ostalimi živili in ne more kapljati nanje.
- Ohlajena živila hranite na razdalji, da lahko zrak dobro kroži.

4.2 Časi hranjenja živil

Za čas hranjenja upoštevajte minimalni rok trajanja, ki je naveden na embalaži.

5 Upravljanje

5.1 Elementi za upravljanje in prikaz

Zaslon omogoča hiter pregled nad trenutnim stanjem naprave, nastavitvijo temperature, stanjem funkcij, nastavitvami ter sporočili alarma in sporočili o napakah.

Upravljanje potek prek navigacijskih puščic in simbola za potrditev.

Funkcije lahko aktivirate ali deaktivirate ter spreminjate nastavitvene vrednosti.

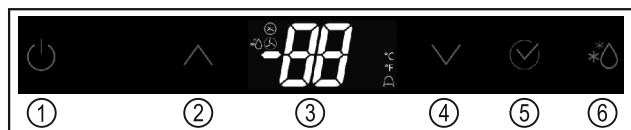


Fig. 32 Prikaz PlugIn

- | | |
|-----------------------------|--------------------------|
| (1) Vklp ali izklp naprave. | (4) Zmanjšanje vrednosti |
| (2) Povečanje vrednosti | (5) Potrditev |
| (3) Prikaz stanja | (6) Ročno odtajanje |

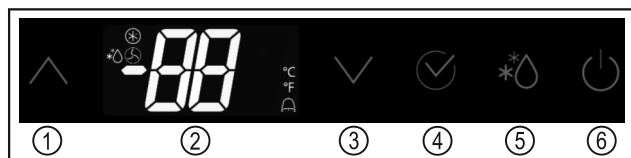



Fig. 33 Prikaz Remote

- | | |
|--------------------------|-----------------------------|
| (1) Povečanje vrednosti | (4) Potrditev |
| (2) Prikaz stanja | (5) Ročno odtajanje |
| (3) Zmanjšanje vrednosti | (6) Vklp ali izklp naprave. |

 Pri enkratnem pritisku se prikaže največja shranjena temperatura. Pri programiranju so navedeni posamezni parametri.

	Kratek pritisk: Za nekaj sekund se prikaže temperatura senzorja za uparjalnik. Dolg pritisk: Zažene se ročno odtajanje.
	Kaže morebitne podatke alarma za temperaturo. Pri programiranju so navedeni posamezni parametri.
	Prikaz ali sprememba zelene vrednosti. Pri programiranju izberite in potrdite parameter ali vrednost.
	Vklop ali izklop naprave.

5.1.1 Prikaz stanja



Fig. 34 Prikaz stanja

- (1) Dejanska temperatura (4) Ventilator
 (2) Kompresor (5) Alarm
 (3) Odtajanje (6) Temperaturna enota

SVETLEČA DIODA	NAČIN DELOVANJA	POMEN
	Sveti	Kompresor deluje
	Utripa	Zamik zagona kompresorja, da se prepreči zagone za kratek čas
	Sveti	Odtajanje deluje
	Utripa	Faza kapljanja deluje
	Sveti	Ventilator deluje
	Utripa	Zamik zagona ventilatorja
	Sveti	Alarm za temperaturo
	Utripa	Enota
°C / °F	Sveti	Programiranje
	Utripa	Enota

5.2 Funkcije

5.2.1 Vklop in izklop naprave

Vklop naprave

- ▶ Pritisnite tipko .
- ▷ Na zaslonu se prikaže temperatura v napravi.
- ▷ Svetleča dioda utripa nekaj minut pri izklopljenem kompresorju (zamik zagona kompresorja).
- ▷ Svetleča dioda preklopi iz utripanja na neprekinjeno svetenje, kompresor se zažene in deluje, dokler se ne doseže zelene temperature v napravi.
- ▷ Med to fazo lahko svetleča dioda sveti izmenoma glede na nastavitvev parametrov začetne temperature ventilatorja.

Izklop naprave

- ▶ Pritisnite tipko .
- ▷ Na zaslonu se prikaže »OFF«.
- ▷ Elektronika se preklopi v **način v pripravljenosti**.

5.2.2 Sprememba temperature

Nastavljena temperatura je zelena temperatura, ki jo doseže naprava in jo mora vzdrževati s toleranco +2 °C.

- ▶ Pritisnite tipko .
- ▷ Na zaslonu se utripajoče prikaže nastavljena temperatura. Svetleča dioda .
- ▶ S tipkama in povečajte ali zmanjšajte vrednost, dokler se ne prikaže zelena vrednost.
- ▶ Pritisnite tipko in shranite vrednost.
- ▷ Temperatura je nastavljena.

5.2.2 Delovni cikel

Ko se doseže želena temperatura, se svetleča dioda izklopi, kompresor pa se izklopi. Kompresor se znova zažene, takoj ko se preseže želena vrednost v notranjosti naprave za +2 °C. Svetleča dioda začne znova svetiti, cikel pa se ponovi.

Primer: Če je zelena vrednost +2 °C, se kompresor vkloplja in izkloplja, da temperaturo ohranja med +2 °C in +4 °C.

5.2.3 Prikaz min. in maks. temperature

Zaznano najvišjo ali najnižjo temperaturo se lahko prikaže. S tem se lahko preveri, ali so izdelki skladiščeni pravilno.

Prikaz zaznane najvišje temperature

- ▶ Pritisnite tipko .
- ▷ Prikaže se beseda »hi«, ki ji sledi zaznana najvišja temperatura.

Prikaz zaznane najnižje temperature

- ▶ Pritisnite tipko .
- ▷ Prikaže se beseda »lo«, ki ji sledi zaznana najnižja temperatura.

Brisanje zaznanih vrednosti

- ▶ S tipko ali prikažete najvišjo ali najnižjo temperaturo.
- ▶ Pritisnite tipko .
- ▷ Beseda „rST“ utripne 3-krat, s čimer se potrdi uspešno brisanje.

5.2.4 Ročno odtajanje

Nasvet


To funkcijo uporabljajte samo, če samodejno odtajanje ni zadostno.

Zagotovite, da je naprava vklopljena.

- ▶ Tipko držite pritisnjeno nekaj sekund.
- ▷ Svetleča dioda začne svetiti.
- ▷ Cikel odtajanja se konča samodejno. Trajanje je odvisno od nastajanja iveri na površini izparilnika.
- ▷ Po odtajanju se naprava samodejno preklopi v običajni način delovanja.

5.3 Alarmi

Pri alarmu se prikaz preklaplja med alarmom in temperaturo, z izjemo pri »P1«, pri katerem prikaz stalno utripa.

Če se sproži alarm, začne svetiti svetleča dioda  na zaslonu, dokler ne odpravite napake.

Sporočilo	Vzrok	Odpravljanje
»P1« utripa; Napaka temperaturnega tipala hladilnika.	Kaže motnjo temperaturnega tipala hladilnika ali njegovo pomanjkljivo priključitev.	<ul style="list-style-type: none"> ▶ Zasilno delovanje se aktivira samodejno, ki kompresor krmili z vrednostmi, nastavljenimi v posameznih parametrih. ▶ Če ostane alarm aktiven, se obrnite na tehnično službo za stranke.
»P2« utripa; Napaka temperaturnega senzorja za uparjalnik.	Kaže motnjo temperaturnega senzorja za uparjalnik ali njegovo pomanjkljivo priključitev.	<ul style="list-style-type: none"> ▶ Če ostane alarm aktiven, se obrnite na tehnično službo za stranke.
»HA« utripa; Čezmerna temperatura.	Kaže, da je temperatura hladilnika prekoračila dovoljeno vrednost.	<ul style="list-style-type: none"> ▶ Alarm se konča samodejno, ko je temperatura spet normalna, ko se izvede odtajanje ali ko se odprejo vrata. ▶ Če ostane alarm aktiven, se obrnite na tehnično službo za stranke.
»LA« utripa; Nezadostna temperatura.	Kaže, da temperatura hladilnega predala ne dosega dovoljene vrednosti.	<ul style="list-style-type: none"> ▶ Alarm se konča samodejno, ko je temperatura spet normalna, ko se izvede odtajanje ali ko se odprejo vrata. ▶ Če ostane alarm aktiven, se obrnite na službo za stranke.
»EE« utripa; Napaka pomnilnika.	Pomanjkljivi podatki elektrone.	<ul style="list-style-type: none"> ▶ Za ponastavitev izklopite in vklopite napravo. ▶ Če ostane alarm aktiven, se obrnite na službo za stranke.

6 Vzdrževanje

6.1 Odtajanje naprave

6.1.1 Odtajanje

Med delovanjem na površini uparjalnika nastaja ivje, kar zmanjša njegovo stopnjo učinkovitosti. Odtajanje bi moralo odstraniti ivje in zagotoviti optimalno stopnjo učinkovitosti.

6.1.2 Samodejno odtajanje

Odtajanje se izvede samodejno ob vnaprej določenih intervalih. Tipalo odtajanja regulira trajanje odtajanja odvisno od nastajanja iveri/ledu na uparjalniku in konča postopek odtajanja, ko se doseže vnaprej določeno temperaturo uparjalnika.

6.2 Čiščenje aparata

6.2.1 Priprave



OPOZORILO

Nevarnost kratkega stika zaradi delov, po katerih se prevaja elektrika!

Električni udar ali poškodbe elektrone.

▶ **Izklopite napravo.**

▶ Izvlecite vtič ali izključite varovalko.



OPOZORILO

Nevarnost požara

▶ Ne poškoduje tokokrog hladilnega sredstva.

▶ Izpraznite napravo.

▶ Izvlecite električni vtič.

6.2.2 Čiščenje ohišja

OBVESTILO

Neustrezno čiščenje!

Poškodbe na aparatu.

▶ Uporabljajte samo mehke krpe za čiščenje in ph-nevtralna večnamenska čistila.

▶ Ne uporabljajte gobic ali jeklene volne, da ne opraskate površine.

▶ Ne uporabljajte močnih, abrazivnih, peščenih čistilnih sredstev in čistil, ki vsebujejo klorid ali kisline.



OPOZORILO

Nevarnost poškodb zaradi vroče pare!

Vroča para lahko poškoduje površino in povzroči opekline.

▶ Ne uporabljajte parnih čistilnih aparatov!

OBVESTILO

Nevarnost poškodb zaradi kratkega stika!

▶ Pri čiščenju naprave bodite pozorni, da voda, ki jo uporabljate za čiščenje, ne vdre v električne komponente.

▶ Ohišje obrišite z mehko, čisto krpo. Pri močni umazanosti uporabite mlačno vodo z nevtralnimi čistilnimi sredstvi. Steklene plošče lahko dodatno očistite s čistilom za steklo.

▶ Tuljavo kondenzatorja očistite enkrat letno. Če tuljave kondenzatorja ne očistite, se občutno zmanjša učinkovitost naprave.

6.2.3 Čiščenje notranjosti



OPOZORILO

Nevarnost kratkega stika zaradi delov, po katerih se prevaja elektrika!

Električni udar ali poškodbe elektrone.

▶ **Izklopite napravo.**

▶ Izvlecite vtič ali izključite varovalko.

Pomoč strankam



OPOZORILO

Nevarnost poškodb zaradi vroče pare!

Vroča para lahko poškoduje površino in povzroči opekline.

- ▶ Ne uporabljajte parnih čistilnih aparatov!

OBVESTILO

Neustrezno čiščenje!

Poškodbe na aparatu.

- ▶ Uporabljajte samo mehke krpe za čiščenje in ph-nevtralna večnamenska čistila.
- ▶ Ne uporabljajte gobic ali jeklene volne, da ne opraskate površine.
- ▶ Ne uporabljajte močnih, abrazivnih, peščenih čistilnih sredstev in čistil, ki vsebujejo klorid ali kisline.

Nasvet

- ▶ Odtekanje kondenzata (glejte 1.2 Pregled naprave in opreme) : Usedline odstranite s tankim pripomočkom (npr. vatirano palčko).*

Nasvet

Ne poškodujte in ne odstranjajte nazivne ploščice iz notranjosti naprave. Nazivna ploščica je pomembna za servisno službo.

- ▶ Odprite vrata.
- ▶ Izpraznite napravo.
- ▶ Notranjost naprave in dele opreme očistite z mlačno vodo, kateri dodate malo sredstva za pomivanje. Ne uporabljajte čistil, ki vsebujejo pesek ali kisline, oz. kemičnih topil.

6.2.4 Po čiščenju

- ▶ Napravo in dele opreme obrišite do suhega.
- ▶ Priključite in vklopite napravo. Ko je temperatura dovolj nizka:
- ▶ Vstavite zamrznjena živila.
- ▶ Čiščenje izvajajte v rednih presledkih.
- ▶ Hladilnike z izmenjevalnikom toplote – kovinska rešetka na zadnji strani naprave – je treba očistiti in odprati enkrat letno.

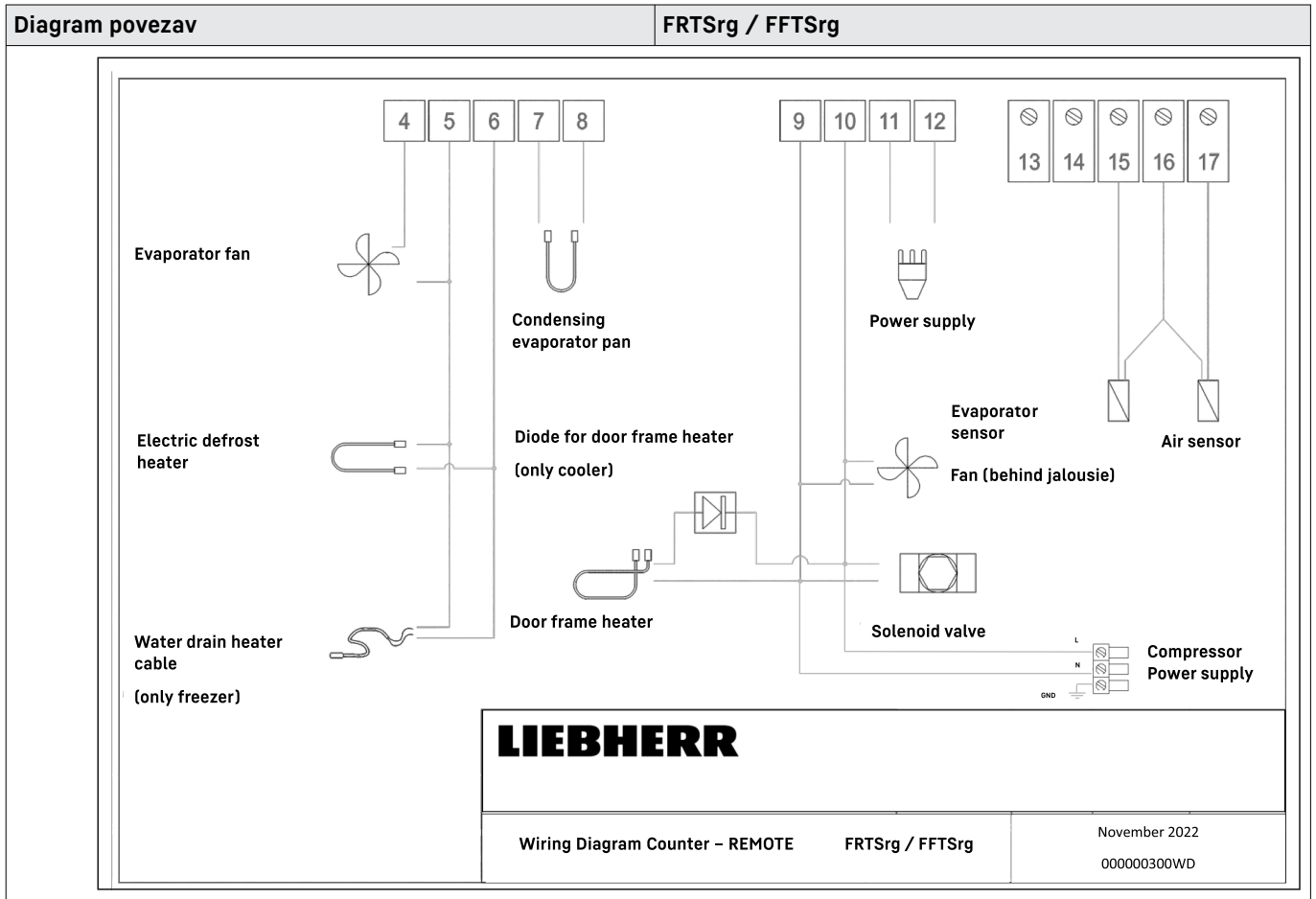
7 Pomoč strankam

7.1 Tehnični podatki

Temperaturno območje	
Hlajenje	-2 °C do +8 °C
Zamrzovanje	-10 °C do -20 °C

Največja obremenitev na predal
30 kg

Največja obremenitev na odlagalno rešetko
30 kg



7.2 Tehnične napake

Vaša naprava je zasnovana in izdelana tako, da sta varnost delovanja in dolga življenjska doba zagotovljena. Če kljub temu pride do napak v delovanju, preverite, če napaka ni morda posledica napačne uporabe. V tem primeru morate tudi v garancijskem času plačati vse nastale stroške.

Naslednje napake lahko odpravite sami.

7.2.1 Delovanje naprave

Napaka	Vzrok	Odpravljanje
Naprava ne deluje.	→ Naprava ni vklopljena.	▶ Vklopite napravo.
	→ Vtič ni pravilno vtaknjen v vtičnico.	▶ Preverite električni vtič.
	→ Varovalka za vtičnico ni v redu.	▶ Preverite varovalko.
	→ Izpad toka	▶ Naprava naj ostane zaprta. ▶ Zaščita živil: Na živila položite hladilne elemente ali uporabite drug hladilnik, če izpad toka traja dalj časa. ▶ Odtajanih živil ne zamrzujte ponovno.*
Temperatura ni dovolj nizka.	→ Vrata naprave niso dobro zaprta.	▶ Zaprite vrata naprave.
	→ Ni dovolj prezračevanja in odzračevanja.	▶ Prezračevalno mrežico sprostite in očistite.
	→ Temperatura okolice je previsoka.	▶ Bodite pozorni na ustrezne okoljske pogoje:
	→ Napravo ste pogosto odpirali in imeli predolgo odprto.	▶ Počakajte, da se potrebna temperatura samodejno nastavi. Če se to ne zgodi, se obrnite na servisno službo (glejte 7.3 Servisna služba).
	→ Nastavljena je napačna temperatura.	▶ Nastavite nižjo temperaturo in jo preverite po 24 urah.
	→ Naprava stoji preblizu vira toplote (pečica, ogrevanje itd.).	▶ Spremenite mesto postavitve naprave ali vira toplote.

7.3 Servisna služba

Najprej preverite, če lahko sami odpravite napako. Če tega ne morete, se obrnite na servisno službo.

Naslov najdete v priloženi brošuri „servisa Liebherr“.

7.3.1 Kontaktiranje servisne službe

Prepričajte se, da imate pripravljene naslednje podatke o napravi:

- Oznaka naprave (model in indeks)
- Servisna št. (servis)
- Serijska št. (s. št.)

- ▶ Podatke o napravi lahko prikažete na zaslonu **-ali-**
- ▶ Informacije o napravi lahko razberete z nazivne ploščice. (glejte 7.4 Tipska ploščica)
- ▶ Zabeležite si informacije o napravi.
- ▶ Obvestite servisno službo: Posredujte jim opis napake in podatke o napravi.
- ▷ To bo omogočilo hiter in na ciljno usmerjen servis.
- ▶ Upoštevajte nadaljnja navodila servisne službe.

7.4 Tipska ploščica

Tipska ploščica se nahaja na notranji strani aparata. Glejte razdelek Pregled aparata.

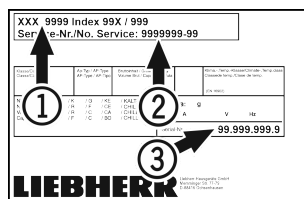


Fig. 35

- (1) Oznaka aparata
- (2) Servisna št.
- (3) Serijska št.

8 Prenehanje obratovanja

- ▶ Izpraznite aparat.
- ▶ Izklopite aparat.
- ▶ Izvlecite električni vtič.
- ▶ Očistite aparat. (glejte 6.2 Čiščenje aparata)
- ▶ Vrata pustite odprta, da preprečite nastajanje slabega vonja.

Nasvet

Škoda na aparatu in nepravilno delovanje!

- ▶ Aparat po prenehanju obratovanja skladiščite samo pri dovoljeni temperaturi prostora med -10 °C in +50 °C.

9 Odstranjevanje

9.1 Aparat pripravite za odstranitev



Podjetje Liebherr v posamezne aparate vstavi baterije. V EU mora zakonodajalec iz razlogov varstva okolja končnega uporabnika obvezati, da te baterije odstrani iz rabljenih aparatov pred njihovo odstranitvijo. Če vaš aparat vsebuje baterije, je aparat ustrezno označen.

Svetilke Če lahko svetilke samostojno in brez povzročanja škode lahko odstranite, jih morate v vsakem primeru pred odstranjevanjem razstaviti.

- ▶ Prenehanje delovanja aparata.
- ▶ Aparat z baterijami: Odstranite baterije. Za opis glejte poglavje **Vzdrževanje**.
- ▶ Če je mogoče: Svetilke razstavite brez povzročanja škode.

9.2 Okolju prijazno odstranjevanje aparata



Aparat vsebuje še dragocene materiale, zato jih odstranjujte v ločene komunalne odpadke.



Baterije zavržite ločeno od rabljenega aparata. Baterije lahko brezplačno vrnete v trgovini ali na lokalnih mestih za recikliranje/odlaganje gospodinjskih aparatov.

Svetilke

Razstavljene svetilke lahko zavržete na ustreznih zbirnih mestih.



OPOZORILO

Uhajanje hladilnega sredstva in olja!

Požar. Vsebovano hladilno sredstvo je okolju prijazno, a vnetljivo. Vsebovano olje je vnetljivo. Uhajavo hladilno sredstvo in olje se lahko v primeru večje koncentracije in v stiku z zunanjim virom toplote vnameta.

- ▶ Ne poškodujte cevi obtoka hlajenja in kompresorja.
- ▶ Aparat odpeljite tako, da ne povzročate škode.
- ▶ Baterije, svetilke in aparat zavržite skladno z zgoraj navedenimi podatki.

10 Dodatne informacije

Dodatne informacije o garancijskih pogojih najdete v priloženi servisni knjižici ali na naslovu <https://home.liebherr.com>.



home.liebherr.com/fridge-manuals

SL Hladilnik in zamrzovalnik
ORIGINALNO NAVODILO ZA UPORABO

Datum izdaje: 20230120

Indeks št. artiklov: 7083378-00

Liebherr-Hausgeräte Ochsenhausen GmbH
Memminger Straße 77-79
88416 Ochsenhausen
Deutschland