

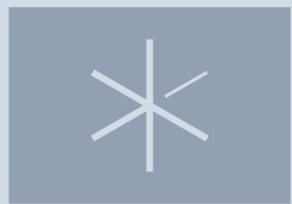
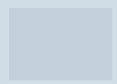


Instrukcja obsługi

Quality, Design and Innovation



home.liebherr.com/fridge-manuals





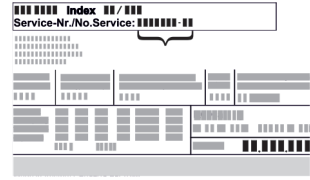
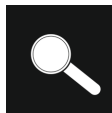
LIEBHERR




Zawartość

1	Prezentacja urządzenia.....	3
1.1	Zakres dostawy.....	3
1.2	Przegląd urządzenia i wyposażenia.....	3
1.3	Wyposażenie specjalne.....	3
1.4	Zakres zastosowania urządzenia.....	4
1.5	Hałas emitowany przez urządzenie.....	4
1.6	Zgodność.....	4
1.7	Substancje SVHC zgodnie z rozporządzeniem REACH.....	4
2	Ogólne zasady bezpieczeństwa.....	5
3	Sposób działania wyświetlacza Touch & Swipe...	7
3.1	Nawigacja oraz objaśnienie symboli.....	7
3.2	Menu.....	7
3.3	Tryb uśpienia.....	8
4	Uruchomienie.....	8
4.1	Warunki dotyczące ustawiania.....	8
4.2	Wymiary urządzenia.....	8
4.3	Transportowanie urządzenia.....	9
4.4	Rozpakowywanie urządzenia.....	9
4.5	Usuwanie zabezpieczenia transportowego.....	9
4.6	Montaż uchwytu drzwiowego.....	9
4.7	Montaż zabezpieczenia przed wywróceniem.....	9
4.8	Ustawianie urządzenia.....	10
4.9	Wyrównywanie urządzenia.....	10
4.10	Ustawianie wielu urządzeń.....	11
4.11	Po ustawieniu.....	11
4.12	Utylizacja opakowania.....	11
4.13	Zmiana kierunku otwierania drzwi.....	11
4.14	Ustawianie drzwi.....	18
4.15	Podłączanie urządzenia.....	19
4.16	Włączanie urządzenia (pierwsze uruchomienie)....	19
5	Przechowywanie.....	20
5.1	Wskazówki dotyczące przechowywania.....	20
6	Obsługa.....	20
6.1	Elementy obsługi i wyświetlacza.....	20
6.1.1	Wskaźnik statusu.....	21
6.1.2	Symbole wskaźnikowe.....	21
6.1.3	Sygnały akustyczne.....	22
6.2	Funkcje urządzenia.....	22
6.2.1	Wskazówki dotyczące funkcji urządzenia.....	22
6.2.2	Włączanie i wyłączanie urządzenia	22
6.2.3	Temperatura	22
6.2.4	Rejestr temperatury	23
6.2.5	Oświetlenie	23
6.2.6	Zabezpieczenie dostępu menu ustawień	24
6.2.7	Kody dostępu.....	24
6.2.8	Przypomnienie o terminie konserwacji	25
6.2.9	Język	26
6.2.10	Data i czas	26
6.2.11	Jednostka temperatury	26
6.2.12	Jasność wyświetlacza	27
6.2.13	Alarm Sound.....	27
6.2.14	Key Sound.....	27
6.2.15	Połączenie WLAN	27
6.2.16	Połączenie LAN	29
6.2.17	Informacja dotycząca urządzenia	30
6.2.18	Roboczo-godziny	30
6.2.19	Oprogramowanie	30
6.2.20	Rozmrażanie	30
6.2.21	Pobieranie danych / Datalogging.....	31
6.2.22	Kalibracja czujnika	32
6.2.23	Alarm temperatury	32
6.2.24	Alarm otwartych drzwi	33
6.2.25	Symulacja alarmu	34
6.2.26	Protokół alarmowy	34
6.2.27	Przekazanie alarmu	35
6.2.28	Tryb Demo	35
6.2.29	Resetowanie do ustawień fabrycznych	36

6.3	Komunikaty.....	36
6.3.1	Ostrzeżenia.....	36
6.3.2	Przypomnienia.....	38
7	Wyposażenie.....	39
7.1	Zamek bezpieczeństwa.....	39
7.2	Czujniki.....	39
7.3	Informacje dot. czujnika	39
7.4	Interfejsy.....	40
8	Konserwacja.....	41
8.1	Harmonogram konserwacji.....	41
8.2	Rozmrażanie urządzenia.....	42
8.3	Czyszczenie urządzenia.....	42
8.4	Wymiana baterii urządzenia.....	43
9	Wsparcie klienta.....	43
9.1	Dane techniczne.....	43
9.2	Zakłócenie techniczne.....	44
9.3	Punkt serwisowy.....	45
9.4	Tabliczka znamionowa.....	45
10	Wyłączenie urządzenia.....	45
11	Utylizacja.....	45
11.1	Przygotowanie urządzenia do utylizacji.....	45
11.2	Utylizacja urządzenia w sposób przyjazny dla środowiska.....	45
12	Informacje dodatkowe.....	46
13	Skrócona instrukcja codziennego użytku.....	47

Producent stale pracuje nad ulepszaniem wszystkich typów i modeli urządzeń. Prosimy Państwa o zrozumienie, że jesteśmy zmuszeni zastrzec sobie prawo wprowadzenia zmian kształtu, wyposażenia i rozwiązań technicznych.

Symbol	Objaśnienie
	<p>Przeczytać instrukcję</p> <p>W celu zapoznania się ze wszystkimi zaleceniami nowego urządzenia zalecamy uważnie przeczytanie wskazówek zawartych w niniejszej instrukcji.</p>
	<p>Dodatkowe informacje w internecie</p> <p>Cyfrową instrukcję z dodatkowymi informacjami w różnych językach można znaleźć w internecie za pomocą kodu QR umieszczonego na przedniej stronie tej instrukcji, pod adresem home.liebherr.com/fridge-manuals lub po wprowadzeniu numeru serwisowego.</p> <p>Numer serwisowy jest podany na tabliczce znamionowej:</p>  <p style="text-align: right;"><i>Fig. Przykładowa prezentacja</i></p>
	<p>Kontrola urządzenia</p> <p>Sprawdzić wszystkie części pod kątem uszkodzeń transportowych. W przypadku jakichkolwiek reklamacji, należy skontaktować się z dealerem lub placówką serwisową.</p>

Symbol	Objaśnienie
	Odchylenia Instrukcja została opracowana dla kilku modeli urządzeń. Mogą zatem występować pewne różnice pomiędzy opisem i urządzeniem. Fragmenty dotyczące tylko określonych urządzeń są zaznaczone gwiazdką (*).
	Instrukcje robocze i wyniki działań Instrukcje robocze są wyróżnione symbolem ▶. Wyniki działań są wyróżnione symbolem ▷.
	Filmy Filmy dotyczące urządzeń są dostępne na kanale YouTube urządzeń Liebherr-Hausgeräte.

Niniejsza instrukcja obsługi obowiązuje dla:

- SFFvh 4001
- SFFvh 5501

1 Prezentacja urządzenia

1.1 Zakres dostawy

Sprawdzić wszystkie części pod kątem uszkodzeń transportowych. W przypadku jakichkolwiek reklamacji, należy skontaktować się z dealerem lub placówką serwisową. (patrz 9.3 Punkt serwisowy)

Zakres dostawy składa się z następujących części:

- Urządzenie wolnostojące
- Wyposażenie *
- Materiał montażowy *
- Instrukcja obsługi
- Broszura serwisowa
- Certyfikat jakości *
- Kabel sieciowy
- Uchwyt ze śrubami i kluczem torx
- Zestaw do montażu na ścianie

1.2 Przegląd urządzenia i wyposażenia

SFFvh 5501

SFFvh 4001

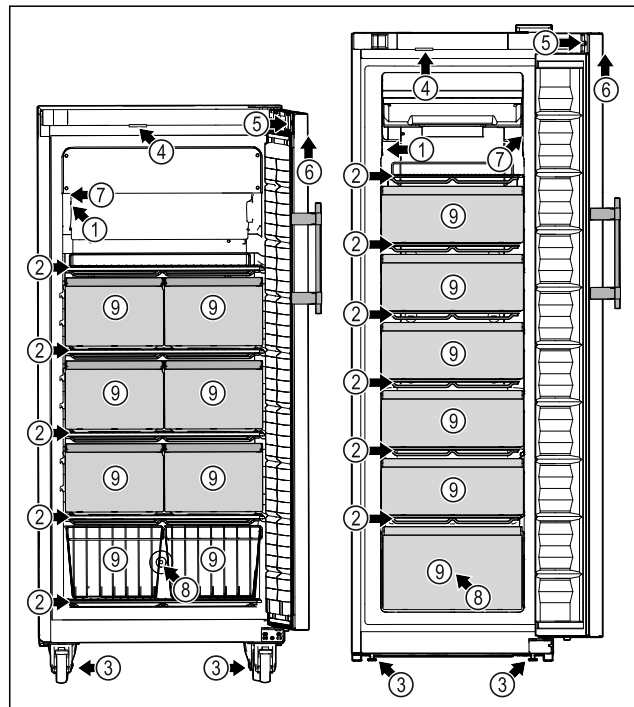


Fig. 1 Przykładowa prezentacja

Wyposażenie

- | | |
|--------------------------|--|
| (1) Tabliczka znamionowa | (6) Elementy obsługowe i wskaźniki temperatury |
| (2) Półki rusztowe | (7) Czujnik C |
| (3) Nóżki / kółka * | (8) Przewodzenie czujnika |
| (4) Oświetlenie * | (9) Szuflada / Kosz druciany |
| (5) Zamek | |

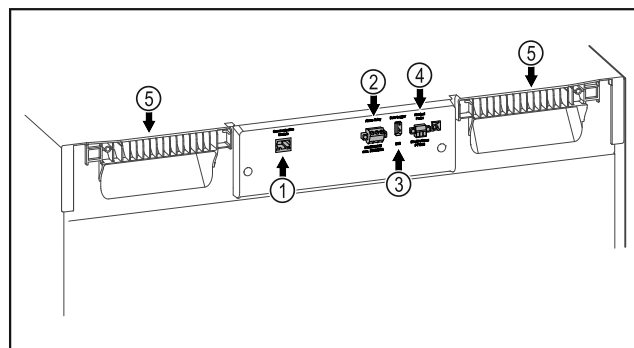


Fig. 2 Przykładowa prezentacja strony tylnej

Wyposażenie

- | | |
|--------------------------------------|------------------------------|
| (1) Interfejs LAN/WLAN* | (4) Przyłącze do czujnika P |
| (2) Bezpotencjałowe wyjście alarmowe | (5) Uchwyty do przeniesienia |
| (3) Interfejs USB | |

1.3 Wyposażenie specjalne

Wskazówka

Akcesoria można otrzymać w dziale obsługi klienta (patrz 9.3 Punkt serwisowy) oraz w sklepie Liebherr-Hausgeräte home.liebherr.com/shop/de/deu/zubehor.html.

Prezentacja urządzenia

SmartModule

Urządzenie jest wyposażone w SmartModule.

Jest to interfejs WLAN i LAN do połączenia pomiędzy urządzeniem a zewnętrznym systemem dokumentacji i alarmu, takim jak np. Liebherr SmartMonitoring.

Liebherr SmartMonitoring Dashboard nie jest dostępny we wszystkich krajach. Sprawdzić dostępność za pomocą kodu QR (patrz 6.2.15 Połączenie WLAN), wprowadzając swój model.

Doposażenie szuflad

W przypadku doposażenia systemów szuflad w chłodziarkach/zamrażarkach Liebherr, które są wykorzystywane do przechowywania materiałów wrażliwych na temperaturę, takich jak leki wymagające chłodzenia oraz towary chłodzone podlegające specjalnym wymaganiom normatywnym, wymagana jest kwalifikacja temperaturowa. Doposażenie szuflad w chłodziarkach/zamrażarkach Liebherr może prowadzić do zepsucia przechowywanych towarów lub ich uszkodzenia. Dlatego doposażenie może być wykonywane wyłącznie przez autoryzowany serwis producenta chłodziarki/zamrażarki.

1.4 Zakres zastosowania urządzenia

Użytkowanie zgodne z przeznaczeniem

Niniejsza zamrażarka laboratoryjna nadaje się do profesjonalnego przechowywania produktów w temperaturze od $-9\text{ }^{\circ}\text{C}$ do $-35\text{ }^{\circ}\text{C}$.

Produktami typowymi do przechowywania są próbki badawcze, odczynniki, zapasy laboratoryjne itp.

Urządzenie jest zgodne ze specyfikacją normy DIN 13277 - Urządzenia do przechowywania w stanie schłodzonym i zamrożonym do zastosowań laboratoryjnych i medycznych.

Przechowywanie substancji wrażliwych na temperaturę wymaga zastosowania niezależnego, stale monitorowanego systemu alarmowego. System alarmowy musi być zaprojektowany w taki sposób, aby osoba odpowiedzialna mogła zarejestrować każdy stan alarmowy w celu podjęcia odpowiednich działań.

Przewidziane użytkowanie niezgodne z przeznaczeniem

Urządzenia nie stosować w następujących sytuacjach:

- Przechowywanie i schładzanie:
 - niestabilnych chemicznie, zapalnych lub żrących substancji
 - krwi, osocza lub innych płynów ustrojowych służących do infuzji, bądź wprowadzania do ludzkiego organizmu.

- Stosowania na obszarach zagrożonych wybuchem.
- Stosowanie na zewnątrz lub w miejscach wilgotnych albo narażonych na kontakt z rozpryskami wody.

Użytkowanie urządzenia niezgodne z przeznaczeniem może doprowadzić do uszkodzenia lub zepsucia przechowywanych produktów.

Klasy klimatyczne

Klasa klimatyczna obowiązująca dla danego urządzenia podana jest na tabliczce znamionowej.

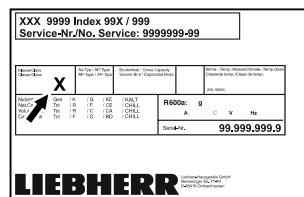


Fig. 3 Tabliczka znamionowa

(X) Ta klasa klimatyczna informuje, w jakich warunkach otoczenia urządzenie może być bezpiecznie eksploatowane.

Klasa klimatyczna (X)	maks. temperatura pokojowa	maks. wzgl. wilgotność powietrza
7	35 °C	75%

Wskazówka

Minimalna dopuszczalna temperatura pokojowa w miejscu ustawienia wynosi $10\text{ }^{\circ}\text{C}$.

1.5 Hałas emitowany przez urządzenie

Poziom emitowanego ciśnienia akustycznego skorygowany charakterystyką A w trakcie pracy urządzenia wynosi poniżej 70 dB(A) (moc akustyczna wzgl. 1 pW).

1.6 Zgodność

Szczelność obiegu czynnika chłodniczego została poddana kontroli.

Urządzenie spełnia warunki odpowiednich przepisów bezpieczeństwa jak również dyrektyw UE 2014/35/UE, 2014/30/UE, i 2011/65/UE.

Zamontowany moduł radiowy jest zgodny z dyrektywą 2014/53/UE. Informacje dotyczące modułu radiowego (patrz 9.1 Dane techniczne).

Pełny tekst deklaracji zgodności UE jest dostępny pod następującym adresem: www.liebherr.com

1.7 Substancje SVHC zgodnie z rozporządzeniem REACH

W poniższym linku można sprawdzić, czy urządzenia zawiera substancje SVHC zgodnie z rozporządzeniem

dzeniem REACH: home.liebherr.com/de/deu/de/liebherr-erleben/nachhaltigkeit/umwelt/scip/scip.html

2 Ogólne zasady bezpieczeństwa

Niniejszą instrukcję obsługi należy starannie przechowywać, aby zawsze mieć do niej dostęp.

W przypadku przekazania urządzenia należy również przekazać instrukcję obsługi następnemu użytkownikowi.

W celu prawidłowego i bezpiecznego użytkowania urządzenia należy zapoznać się z niniejszą instrukcją obsługi przed rozpoczęciem eksploatacji. Stosować się stale do zawartych w niej instrukcji, wskazówek bezpieczeństwa i wskazówek ostrzegawczych. Są one istotne, aby prawidłowo i bezpiecznie zainstalować i eksploatować urządzenie.

Zagrożenia dla użytkownika:

- Urządzenie to może być używane wyłącznie przez personel specjalistyczny i laborantów, którzy zostali przeszkoleni do tego celu i zapoznali się ze wszystkimi środkami bezpieczeństwa dotyczącymi pracy w laboratorium. Dzieciom i osobom o obniżonych zdolnościach fizycznych, sensorycznych lub umysłowych, lub też nieposiadającym doświadczenia i wiedzy nie wolno uruchamiać ani obsługiwać tego urządzenia.
- Gniazdko sieciowe musi być zawsze łatwo dostępne, aby w sytuacji awaryjnej możliwe było jak najszybsze odłączenie urządzenia od zasilania elektrycznego. Musi się znajdować poza obszarem tylnej ściany urządzenia.
- Podczas odłączania urządzenia od sieci, zawsze chwytać za wtyczkę. Nie ciągnąć kabla.
- W razie usterek wyciągnąć wtyk z gniazda sieciowego bądź wyłączyć bezpiecznik.
- **OSTRZEŻENIE:** Nie uszkodzić przewodu zasilającego. Nie eksploatować urządzenia z uszkodzonym przewodem zasilającym.
- **OSTRZEŻENIE:** Listew zasilających/rozdzielaczy oraz innych elektronicznych urządzeń (jak np. transformator halogenów) nie wolno umieszczać i eksploatować za urządzeniami.
- **OSTRZEŻENIE:** Nie zakrywać otworów wentylacyjnych w obudowie urządzenia, jak również w meblach kuchennych.
- Naprawy i ingerencje w urządzenie powierzać wyłącznie placówce serwi-

sowej lub odpowiednio wykwalifikowanemu personelowi.

- Montować, podłączać i utylizować urządzenie zgodnie ze wskazówkami zawartymi w instrukcji.

Zagrożenie pożarowe:

- Zawarty w urządzeniu czynnik chłodniczy (dane na tabliczce znamionowej) jest przyjazny dla środowiska, ale łatwopalny. Wyływający czynnik chłodniczy może ulec zapłonowi.
 - **OSTRZEŻENIE:** Nie uszkodzić obiegu chłodniczego.
 - Wewnątrz urządzenia nie wolno manipulować źródłami zapłonu.
 - **OSTRZEŻENIE:** W lodówce nie stosować żadnych elektrycznych urządzeń, które nie są zgodne z typem zalecanym przez producenta.
 - Jeżeli wydostaje się czynnik chłodniczy: Usunąć ogień lub źródła zapłonu, znajdujące się w pobliżu miejsca nieszczelności. Dobrze przewietrzyć pomieszczenie. Powiadomić serwis techniczny.
 - Nie użytkować urządzenia w pobliżu wybuchowych gazów.
 - W pobliżu urządzenia nie wolno składować i używać benzyny oraz innych łatwopalnych gazów i cieczy.
 - Nie przechowywać w urządzeniu żadnych materiałów wybuchowych, jak np. pojemniki aerozolowe z gazem pędym. Takie puszki z aerozolami można rozpoznać na podstawie nadrukowanego opisu zawartości lub symbolu płomienia na puszcze. Ewentualnie ulatniające się gazy mogłyby zapalić się w zetknięciu z częściami elektrycznymi.
 - Palące się świece, lampy i inne przedmioty z otwartym płomieniem trzymać z dala od urządzenia, aby go nie podpalić.
 - Butelki z napojami alkoholowymi lub inne pojemniki z alkoholem należy przechowywać wyłącznie szczelnie zamknięte. Ewentualnie wyływający alkohol mógłby zapalić się w zetknięciu z częściami elektrycznymi.
- ### Niebezpieczeństwo spadnięcia lub wyrócenia:
- **OSTRZEŻENIE:** By uniknąć zagrożenia ze strony niestabilności urządzenia, należy je zamocować zgodnie ze wskazówkami.
 - Cokołu, szuflad, drzwi itd. nie wolno używać jako podnożków, nie wolno stosować ich jako podparcia.

Ogólne zasady bezpieczeństwa

Niebezpieczeństwo odmrożeń, utraty czucia lub bólu:

- Unikać długotrwałego kontaktu skóry z zimnymi powierzchniami lub z chłodzonymi/mrożonymi produktami albo przedsięwziąć odpowiednie środki ostrożności, np. użyć rękawic.

Niebezpieczeństwo zranienia osób i uszkodzenia urządzenia:

- **OSTRZEŻENIE:** W celu przyspieszenia procesu rozmrażania nie należy używać żadnych przyrządów mechanicznych lub innych środków poza tymi zalecanymi przez producenta.
- **OSTRZEŻENIE:** Niebezpieczeństwo porażenia prądem elektrycznym! Pod osłoną znajdują się części pod napięciem. Oświetlenie wnętrza diodami świecącymi może być wymieniane i naprawiane wyłącznie przez placówkę serwisową lub przez przeszkolony personel specjalistyczny.
- **UWAGA:** Urządzenie może być eksploatowane tylko z oryginalnymi akcesoriami producenta lub z akcesoriami innych oferentów, zatwierdzonymi przez producenta. W przypadku zastosowania niezatwierdzonych akcesoriów ryzyko ponosi producent.

Ryzyko zgniecenia:

- Nie sięgać do zawiasu podczas otwierania i zamykania drzwi. Może dojść do zakleśnięcia się palców.

Kwalifikacja personelu specjalistycznego:

Urządzenie może być instalowane, sprawdzone, konserwowane i uruchamiane wyłącznie przez personel specjalistyczny, który zapoznał się z montażem, uruchomieniem i obsługą urządzenia.

Personel specjalistyczny to osoby, które ze względu na swoje wykształcenie techniczne, wiedzę i doświadczenie oraz znajomość odpowiednich norm są w stanie ocenić i wykonać powierzoną im pracę oraz rozpoznać ewentualne zagrożenia. Muszą posiadać wykształcenie, szkolenie i uprawnienia do pracy przy danym urządzeniu.

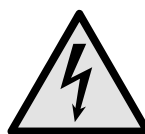
Symbole na urządzeniu:



Symbol ten może się znajdować na sprężarce. Odnosi się do oleju umieszczonego w sprężarce i wskazuje na następujące niebezpieczeństwo: **Może być śmiertelny w przypadku połamania i przedostania się do dróg oddechowych.** Wskazówka ta jest istotna jedynie w przypadku recyklingu. Brak niebezpieczeństwa w trakcie normalnej eksploatacji.



OSTRZEŻENIE: Zagrożenie pożarowe / materiały palne. Symbol ten znajduje się na sprężarce i wskazuje na zagrożenie związane z substancjami palnymi. Nie usuwać naklejki.



Symbol znajduje się z tyłu urządzenia w obszarze przekaźnika alarmowego i zwraca uwagę na następujące zagrożenie: **Porażenie prądem!** Napięcie zewnętrzne może występować nawet, gdy urządzenie jest odłączone od sieci. Nie usuwać naklejki.



Taka lub podobna naklejka może znajdować się z tyłu urządzenia. Wskazuje ona, że na drzwiach i/lub w obudowie znajdują się próżniowe panele izolacyjne (VIP) lub panele perlitowe. Wskazówka ta jest istotna jedynie w przypadku recyklingu. Nie usuwać naklejki.



Taka lub podobna naklejka może znajdować się z tyłu urządzenia. Dotyczy zamontowanego akumulatora Li-ion. Wskazówka ta jest istotna jedynie w przypadku recyklingu. Nie usuwać naklejki.

Li-ion



OSTRZEŻENIE: Zimna powierzchnia! Dotykać tylko przy użyciu odpowiedniej ochrony dłoni.

Ta lub podobna naklejka może znajdować się na urządzeniu i informować o ryzyku odmrożenia.

Należy przestrzegać wskazówek ostrzegawczych oraz innych specjalnych wskazówek podanych w innych rozdziałach:

	ZAGROŻENIE	Informuje o bezpośrednio niebezpiecznej sytuacji, która w razie zlekceważenia spowoduje śmierć lub ciężkie obrażenia ciała.
	OSTRZEŻENIE	Informuje o niebezpiecznej sytuacji, która w razie zlekceważenia może spowodować śmierć lub ciężkie obrażenia ciała.
	OSTROŻNIE	Informuje o niebezpiecznej sytuacji, która w razie zlekceważenia może spowodować lekkie lub średnie obrażenia ciała.
	UWAGA	Informuje o niebezpiecznej sytuacji, która w razie zlekceważenia może spowodować szkody rzeczowe.

Wskaźówka	Oznacza ogólne użyteczne wskaźówki i porady.
------------------	--



3 Sposób działania wyświetlacza Touch & Swipe

Urządzenie można obsługiwać przy pomocy wyświetlacza Touch & Swipe. Przy pomocy wyświetlacza Touch & Swipe (zwanym dalej wyświetlaczem) można wybrać funkcje urządzenia poprzez kliknięcie lub przeciągnięcie. Jeżeli przez 10 sekund na wyświetlaczu nie zostanie podjęte żadne działanie, wskaźnik przetączy się na nadrzędne menu lub bezpośrednio do wskaźnika statusu.

3.1 Nawigacja oraz objaśnienie symboli

Na rysunkach użyto różnych symboli dla nawigacji przy pomocy wyświetlacza. W poniższej tabeli znajduje się opis tych symboli.



Symbol	Opis
	Krótko nacisnąć wyświetlacz: Aktywować/dezaktywować funkcję. Potwierdzić wybór. Otworzyć podmenu.
	Dotknąć wyświetlacz i przytrzymać przez zalecany czas (np. 3 sekundy): Aktywować/dezaktywować funkcję lub wartość.
	Przeciągnąć w prawo lub w lewo: Nawigować w menu.
	Krótko dotknąć symbolu Wstecz: Przeskok o jeden poziom menu.
	Dotykać symbolu Wstecz przez 3 sekundy: Przeskoczyć do wskaźnika statusu.
	Krótko dotknąć symbolu Wstecz znajdującego się na górze po lewej stronie: Przeskok o jeden poziom menu.
	Strzałka z zegarem: Upływa więcej niż 10 sekund, aż kolejny wskaźnik wyświetli się na wyświetlaczu.
	Strzałka z podanym czasem: Upływa podany czas, aż poniższy wskaźnik wyświetli się na wyświetlaczu.

Symbol	Opis
	Symbol „Otwieranie menu ustawień”: Przejdź do menu ustawień i otwórz menu ustawień. Jeżeli to konieczne: W menu ustawień nawigować do wybranej funkcji. (patrz 3.2.1 Otwieranie menu ustawień)
	Otworzyć symbol „Rozszerzone menu”: Przejdź do rozszerzonego menu i otwórz rozszerzone menu. Jeżeli to konieczne: W menu nawigować do wybranej funkcji. (patrz 3.2.2 Otwieranie rozszerzonego menu)
Brak działania przez 10 sekund	Jeżeli przez 10 sekund na wyświetlaczu nie zostanie podjęte żadne działanie, wskaźnik przetączy się na nadrzędne menu lub bezpośrednio do wskaźnika statusu.
Otworzyć i ponownie zamknąć drzwi.	Jeżeli drzwi zostaną otwarte i od razu zamknięte, wskaźnik przetączy się bezpośrednio na wskaźnik statusu.

Uwaga: Rysunki wyświetlacza zawierają angielskie terminy.

3.2 Menu

Funkcje urządzenia zostały podzielone na różne menu:

Menu	Opis
Menu główne	Po włączeniu urządzenia następuje automatyczne przetączenie na menu główne. Tutaj można nawigować do najważniejszych funkcji urządzenia, do menu ustawień oraz do rozszerzonego menu.
 Settings Menu ustawień	Menu ustawień zawiera dodatkowe funkcje urządzenia służące do jego ustawiania.
 Rozszerzone menu	Rozszerzone menu zawiera specjalne funkcje urządzenia służące do jego ustawiania. Dostęp do rozszerzonego menu jest chronione kodem liczbowym 1 5 1 .

3.2.1 Otwieranie menu ustawień

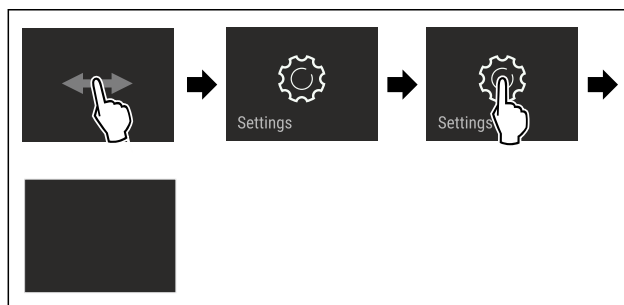


Fig. 4 Przykładowa prezentacja

► Wykonać czynności zgodnie z ilustracją.

Uruchomienie

- ▷ Menu ustawień jest otwarte.
- ▶ Jeżeli to konieczne: Przejsz do wybranej funkcji.

3.2.2 Otwieranie rozszerzonego menu

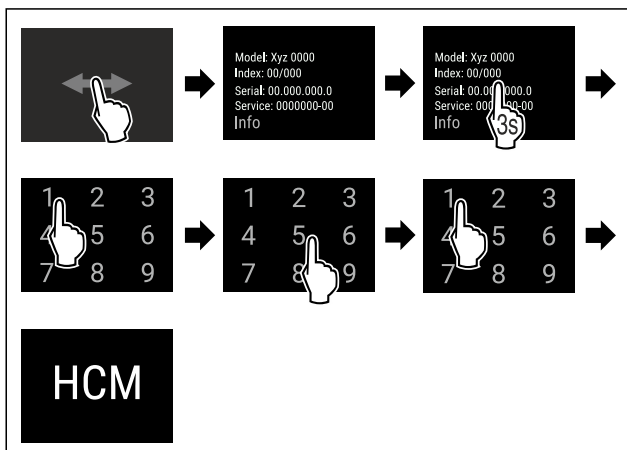


Fig. 5 Dostęp przy pomocy kodu liczbowego 151

- ▶ Wykonać czynności zgodnie z ilustracją.
- ▷ Rozszerzone menu jest otwarte.
- ▶ Jeżeli to konieczne: Przejsz do wybranej funkcji.

3.3 Tryb uśpienia

Jeżeli wyświetlacz nie będzie dotykany przez 1 minutę, wtedy wyświetlacz przełączy się na tryb uśpienia. W trybie uśpienia następuje przyciemnienie jasności wskaźnika.

3.3.1 Kończenie trybu uśpienia

- ▶ Krótko dotknąć palcem wyświetlacza.
- ▷ Tryb uśpienia zostaje zakończony.

4 Uruchomienie

4.1 Warunki dotyczące ustawiania



OSTRZEŻENIE

Niebezpieczeństwo pożaru na skutek wilgoci!
W razie zwilżenia elementów znajdujących się pod napięciem lub przewodu zasilającego może dojść do zwarcia.

- ▶ Urządzenie jest przeznaczone do zastosowań w pomieszczeniach zamkniętych. Nie należy użytkować urządzenia na zewnątrz lub w miejscach wilgotnych albo narażonych na kontakt z rozpryskami wody.

4.1.1 Miejsce ustawienia



OSTRZEŻENIE

Wyciekający czynnik chłodniczy i olej!
Pożar. Zawarty w urządzeniu czynnik chłodniczy jest przyjazny dla środowiska, ale łatwopalny. Zawarty w urządzeniu olej jest również palny. Wyciekający czynnik chłodniczy i olej mogą ulec zapaleniu, jeżeli stężenie będzie wystarczająco wysokie lub zetkną się z zewnętrznymi źródłami ciepła.

- ▶ Nie uszkadzać przewodów rurowych obiegu środka chłodniczego i kompresora.

- Nie należy ustawiać urządzenia w miejscach narażonych na bezpośrednie działanie promieni słonecznych ani obok kuchenki, grzejnika itp.
- Optymalnym miejscem ustawienia jest suche i dobrze wentylowane pomieszczenie.

- Jeśli urządzenie zostanie ustawione w bardzo wilgotnym otoczeniu, to na zewnętrznej stronie urządzenia może dojść do skraplania się wody. Należy zawsze dbać o dobrą wentylację w miejscu ustawienia.
- Im więcej czynnika chłodniczego w urządzeniu, tym większe musi być pomieszczenie, w którym ustawione jest urządzenie. W przypadku pojawienia się przecieku, w zbyt małych pomieszczeniach może powstać mieszanina gazowo-powietrzna. Na 8 g czynnika chłodniczego pomieszczenie, w którym ustawione jest urządzenie, musi mieć wielkość minimum 1 m³. Dane dotyczące zawartego w urządzeniu czynnika chłodniczego podane zostały tabliczce znamionowej we wnętrzu urządzenia.
- Podłoga w miejscu ustawienia urządzenia musi być pozioma i równa.
- Miejsce ustawienia musi mieć nośność wystarczającą dla wagi urządzenia z maksymalnym załadunkiem. (patrz 9.1 Dane techniczne)
- Stosowanie na obszarach zagrożonych wybuchem jest zabronione.

4.1.2 Przyłącze elektryczne



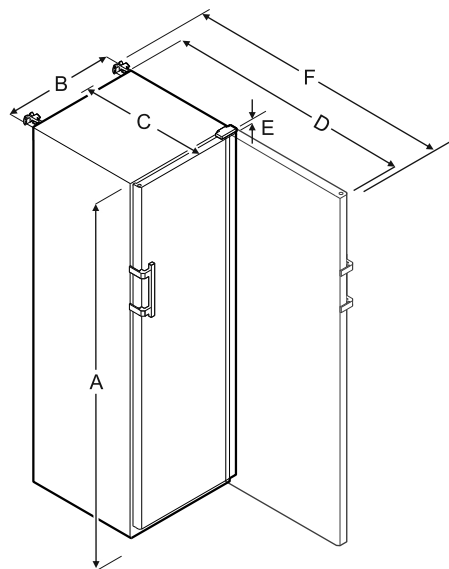
OSTRZEŻENIE

Niebezpieczeństwo pożaru z powodu nieprawidłowego ustawienia!

Jeśli kabel sieciowy lub wtyczka dotyka tylnej ściany urządzenia, wibracje urządzenia mogą uszkodzić kabel sieciowy lub wtyczkę, powodując zwarcie.

- ▶ Podczas ustawiania urządzenia należy upewnić się, że pod urządzeniem nie jest zakleszczony żaden kabel sieciowy.
- ▶ Urządzenie ustawić w ten sposób, by nie stykało się z żadną wtyczką lub kablem sieciowym.
- ▶ Nie podłączać urządzeń do gniazdek w obszarze tylnej ściany urządzenia.
- ▶ Listew zasilających lub rozdzielaczy oraz innych elektronicznych urządzeń (jak np. transformator halogenów) **nie** wolno umieszczać i eksploatować za urządzeniami.

4.2 Wymiary urządzenia



	SFFvh 4001	SFFvh 5501
A	1884 mm	1793 mm
B	597 mm	747 mm

	SFFvh 4001	SFFvh 5501
C	664 mm	779 mm
D	1203 mm	1468 mm
E	23 mm	23 mm
F	1241 mm	1506 mm

A = Wysokość urządzenia włącznie z nóżkami / kółkami

B = Szerokość urządzenia bez uchwyty [głębokość uchwyty = 45 mm]

C = Głębokość urządzenia bez uchwyty [głębokość uchwyty = 45 mm]

D = Głębokość urządzenia przy otwartych drzwiach

E = Szerokość zawiasu

F = Głębokość urządzenia z wystającą klamką i zabezpieczeniem przed przechyleniem

4.3 Transportowanie urządzenia



OSTRZEŻENIE

Niebezpieczeństwo obrażeń i uszkodzenia urządzenia na skutek przewrócenia się urządzenia!

- ▶ Podczas transportu urządzeń należy zwracać uwagę na nierówne powierzchnie i rampy.

Podczas transportu urządzenia należy uwzględnić:

- ▶ Transportować urządzenie w pozycji stojącej.
- ▶ Transportować urządzenie we dwie osoby.

W przypadku pierwszego uruchomienia:

- ▶ Transportować urządzenie w opakowaniu.

Podczas transportu urządzenia po pierwszym uruchomieniu (np. Przeprowadzka lub czyszczenie):

- ▶ Opróżnić urządzenie.
- ▶ Zabezpieczyć drzwi przed niezamierzonym otwarciem.

4.4 Rozpakowywanie urządzenia

- ▶ Sprawdzić urządzenie i opakowanie pod kątem uszkodzeń transportowych. W przypadku podejrzenia wystąpienia jakichkolwiek uszkodzeń należy niezwłocznie skontaktować się z dostawcą. Urządzenia nie podłączać do napięcia zasilającego.
- ▶ Z tyłu lub z boku urządzenia usunąć wszystkie materiały opakowaniowe, które uniemożliwiają prawidłowe ustawienie lub wentylację nawiewną i wywiewną urządzenia.

4.5 Usuwanie zabezpieczenia transportowego

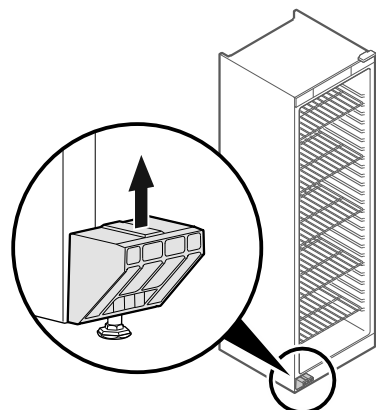


Fig. 6

- ▶ Pociągnąć zabezpieczenie transportowe w górę i zdjąć.
- ▷ Główny uchwyt pozostaje na urządzeniu.

4.6 Montaż uchwyty drzwiowego

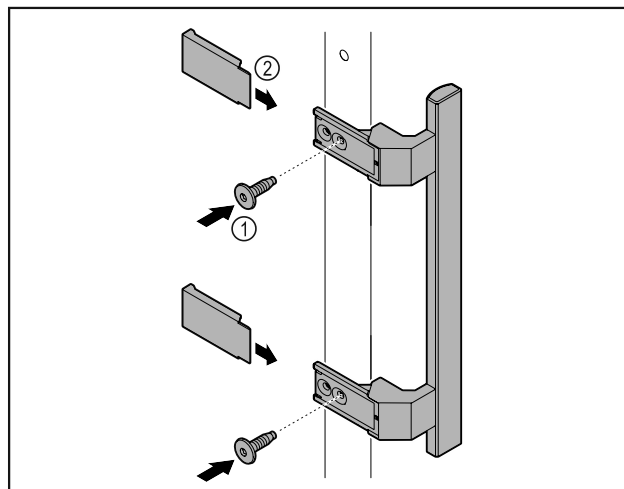


Fig. 7

- ▶ Zamontować uchwyt z dodatkowego opakowania na drzwiach przy użyciu dołączonych śrub Fig. 7 (1).
- ▶ Założyć osłonę Fig. 7 (2).

4.7 Montaż zabezpieczenia przed wyróceniem

Narzędzie

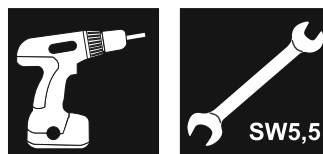


Fig. 8



OSTRZEŻENIE

Niebezpieczeństwo obrażeń i uszkodzenia urządzenia na skutek przechylającego się urządzenia!

Zagrożenie życia oraz uszkodzenia urządzenia. Przy wysuwaniu z urządzenia półek załadowanych do pełna urządzenie może się przewrócić.

- ▶ Przed uruchomieniem urządzenia: Zamontować zabezpieczenie przed wyróceniem zgodnie z instrukcjami.

Zabezpieczyć urządzenie przed przewróceniem.

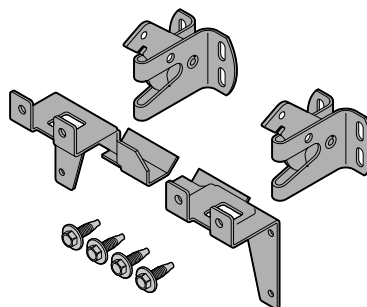


Fig. 9

Zabezpieczenie przed wyróceniem jest dołączone do urządzenia. Składa się z dwóch części mocujących, dwóch haków zabezpieczających i czterech śrub samogwintujących (4 x 14).

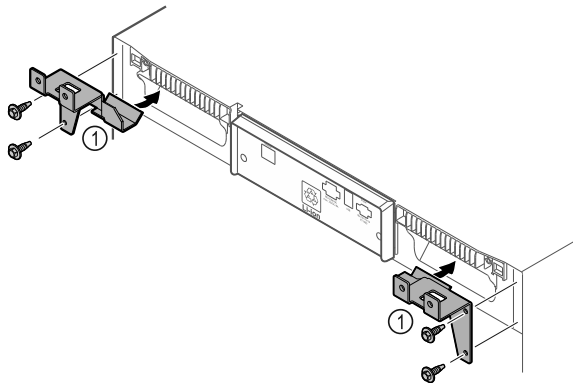


Fig. 10

- ▶ Zamontować części mocujące Fig. 10 (1) na urządzeniu przy użyciu śrub samogwintujących.
- ▶ Dosunąć urządzenie z zamontowanymi częściami mocującymi do ściany.

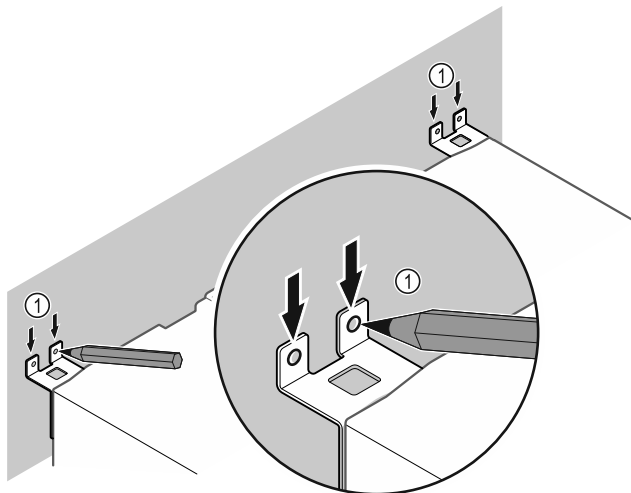


Fig. 11

- ▶ Wykonać zaznaczenia na ścianie Fig. 11 (1).
- ▶ Odsunąć urządzenie.

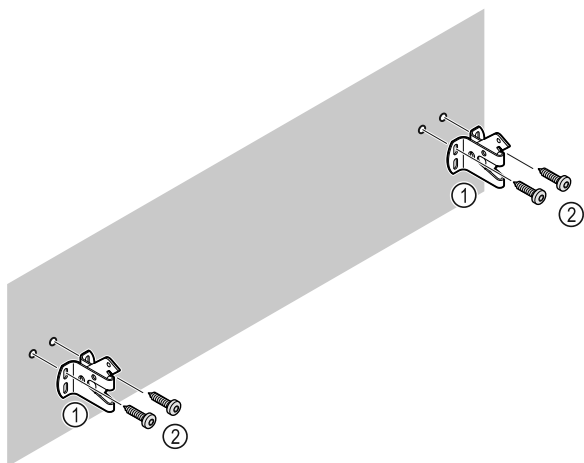


Fig. 12

- W zależności od struktury ściany (drewno, beton) użyć odpowiedniego materiału mocującego (np. kołków) i zastosować odpowiednią liczbę punktów mocowania .**
- ▶ Zamocować haki zabezpieczające.

4.8 Ustawianie urządzenia



OSTROŻNIE

Niebezpieczeństwo zranienia osób i uszkodzenia urządzenia!
▶ Urządzenie ustawiać we 2 osoby.



OSTROŻNIE

Niebezpieczeństwo zranienia osób i uszkodzenia urządzenia!
Drzwi mogą uderzyć o ścianę i zostać w ten sposób uszkodzone. W przypadku szklanych drzwi uszkodzone szkło może spowodować obrażenia!

▶ Chronić drzwi przed uderzeniem o ścianę. Na ścianie umieścić odbojnik drzwi, np. odbojnik filcowy.

▶ Wszystkie potrzebne elementy (np. kabel sieciowy) podłączyć z tyłu urządzenia i poprowadzić w bok.

Wskazówka

Przewody mogą ulec uszkodzeniu!

▶ Nie zaciskać kabla przy wsuwaniu.

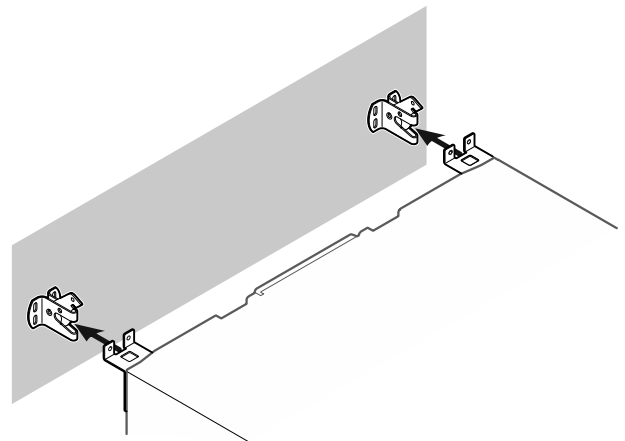


Fig. 13

- ▶ Dosunąć urządzenie do ściany w taki sposób, aby części mocujące zatrzasnęły się w haku zabezpieczającym.
- ▷ Urządzenie jest zabezpieczone przed przechyleniem.
- ▷ Można je poluzować poprzez złożenie haków zabezpieczających.

4.9 Wyrównywanie urządzenia

UWAGA

Odształcenie korpusu urządzenia i drzwi nie zamykają się.

▶ Ustawić urządzenie poziomo i pionowo.

▶ Nierówności podłoża wyrównać przy pomocy nóżek.



OSTRZEŻENIE

Nieprawidłowe ustawienie wysokości nóżki!

Poważne lub śmiertelne obrażenia. Nieprawidłowe ustawienie wysokości może prowadzić do odłączenia się dolnej części nóżki i przewrócenia urządzenia.

▶ Nie wykręcać nóżki zbyt mocno.

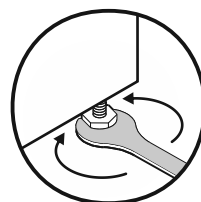


Fig. 14 *

Podnoszenie urządzenia:

- ▶ Obrócić nóżkę w prawo.

Opuszczanie urządzenia:

- ▶ Obrócić nóżkę w lewo.

4.10 Ustawianie wielu urządzeń

UWAGA

Niebezpieczeństwo uszkodzenia przez wodę kondensacyjną między ściankami bocznymi!

- ▶ Nie ustawiać urządzenia bezpośrednio obok innego urządzenia chłodniczego.
- ▶ Urządzenia ustawiać z odstępem 3 cm między urządzeniami.
- ▶ Ustawiać obok siebie kilka urządzeń, tylko z temperaturami 35 °C i wilgotnością powietrza 65%.
- ▶ W razie większej wilgotności zwiększyć odstęp między urządzeniami.

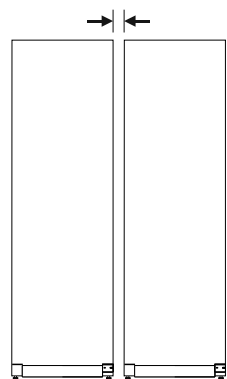


Fig. 15 Ustawienie Side-by-Side

Wskazówka

Zestaw Side-by-Side jest dostępny jako osprzęt w punkcie serwisowym Liebherr. (patrz 9.3 Punkt serwisowy)

4.11 Po ustawieniu

- ▶ Zdjąć folie ochronne. *
- ▶ Oczyszczyć urządzenie. (patrz 8.3 Czyszczenie urządzenia)
- ▶ W razie potrzeby: Zdezynfekować urządzenie.
- ▶ Zachować fakturę, aby w razie konieczności skorzystania z usług serwisowych sprawdzić dane urządzenia i dystrybutora.

4.12 Utylizacja opakowania



OSTRZEŻENIE

Niebezpieczeństwo uduszenia materiałami opakowania i folią!

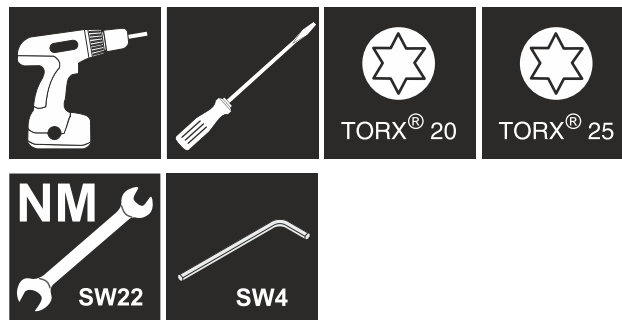
- ▶ Nie pozwolić dzieciom na zabawę materiałami opakowania.

Opakowanie wyprodukowane zostało z materiałów nadających się do ponownego wykorzystania:

- Tektura falista/karton
- Części wykonane z polistyrenu
- Folie i woreczki z polietylenu
- Taśmy do opasywania z polipropylenu
- zbita gwoździami drewniana rama z tarczą polietylenową*
- ▶ Materiał opakowania należy oddać w najbliższym punkcie zbiórki surowców wtórnych.

4.13 Zmiana kierunku otwierania drzwi

Narzędzie



OSTRZEŻENIE

Niebezpieczeństwo obrażeń ciała na skutek niefachowo wykonanej zmiany kierunku otwierania drzwi!

- ▶ Zmiana kierunku otwierania drzwi musi być przeprowadzona wyłącznie przez wykwalifikowany personel.



OSTRZEŻENIE

Niebezpieczeństwo odniesienia obrażeń i szkody materialne z uwagi na ciężar drzwi!

- ▶ Przebudowę przeprowadzać wyłącznie, jeżeli istnieje możliwość przenoszenia 25 kg.
- ▶ Przebudowę przeprowadzać wyłącznie w dwie osoby.

UWAGA

Części przewodzące prąd!

Uszkodzenie części elektrycznych.

- ▶ Wyjąć wtyczkę sieciową, zanim nastąpi zmiana kierunku otwierania drzwi.

- ▶ Otworzyć drzwi.

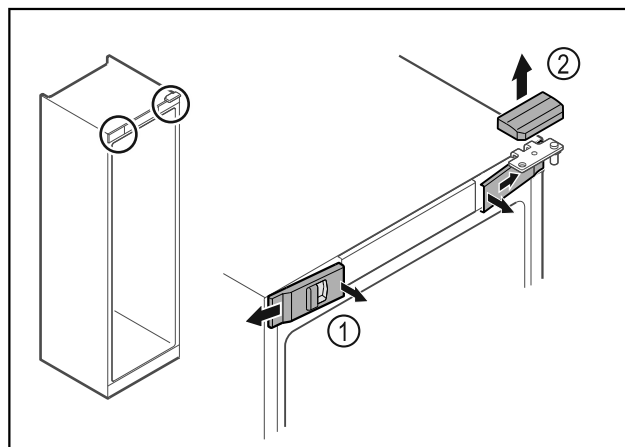


Fig. 16

- ▶ Wycześcić przednie osłonki Fig. 16 (1) i odchylić w bok.
- ▶ Górną osłonkę Fig. 16 (2) zdjąć w górę.

Uruchomienie

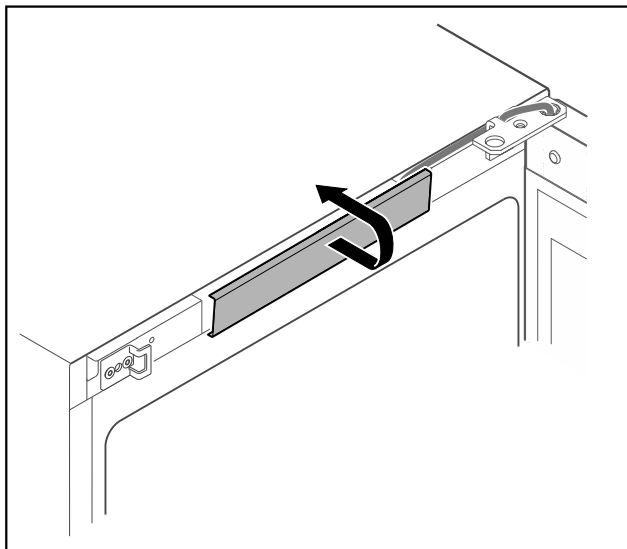


Fig. 17

- ▶ Środkową osłonkę wyczepić i zdjąć.

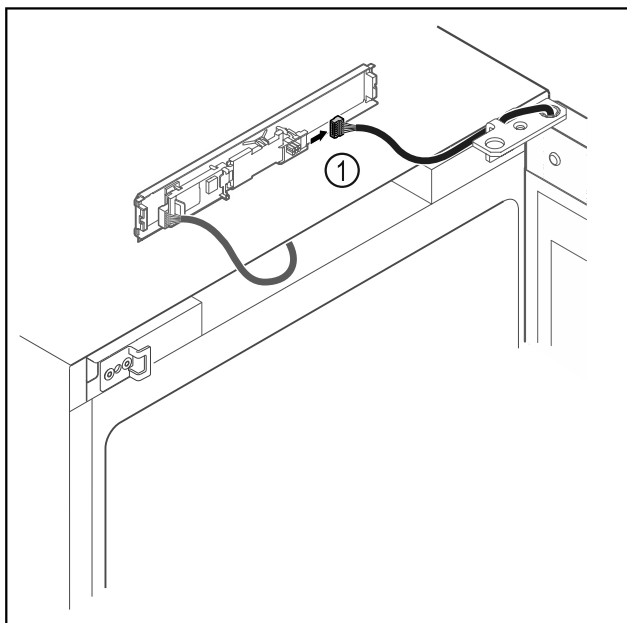


Fig. 18

- ▶ Wtyczkę Fig. 18 (1) należy odłączyć od płytki drukowanej.

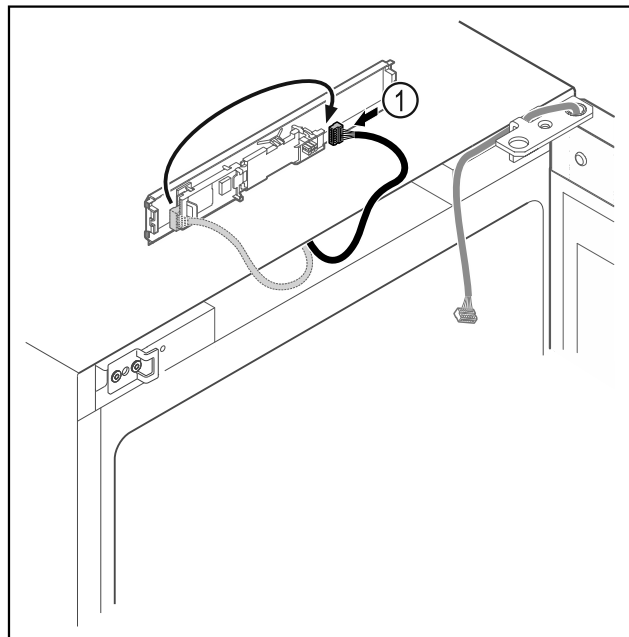


Fig. 19

- ▶ Wtyczkę Fig. 19 (1) należy ponownie podłączyć do płytki drukowanej.

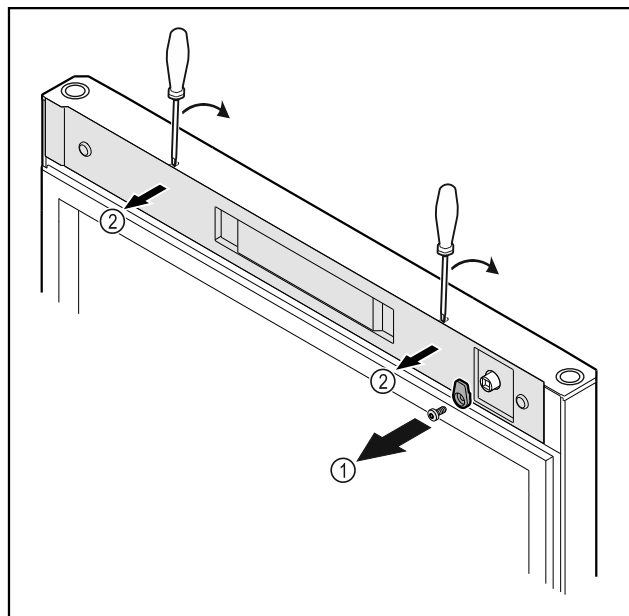


Fig. 20

- ▶ Odkręcić haczyk zamykający Fig. 20 (1).
- ▶ Osłonkę Fig. 20 (2) podważyć małym śrubokrętem i zdjąć.

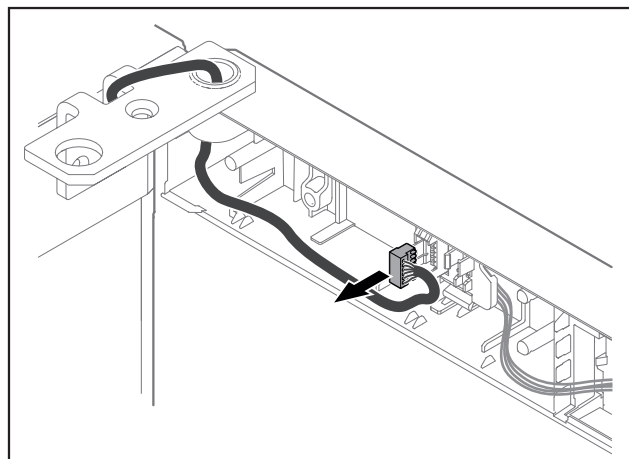


Fig. 21

- ▶ Wtyczkę należy wyjąć z uchwytu wtyczki.

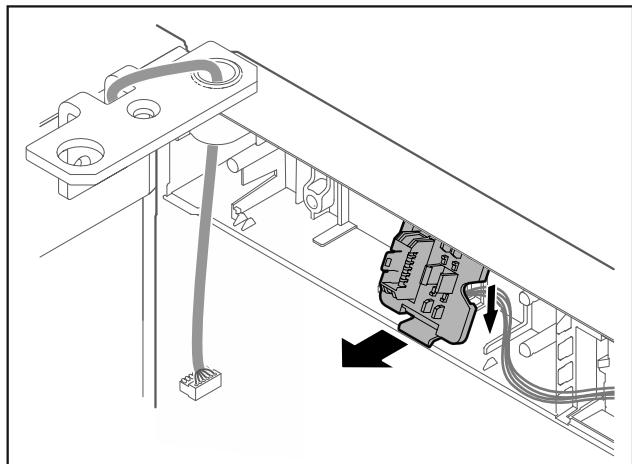


Fig. 22 Pozycja montażowa uchwytu wtyczki może zostać obrócona o 180°.

- ▶ Uchwyt wtyczki należy wyczepić.

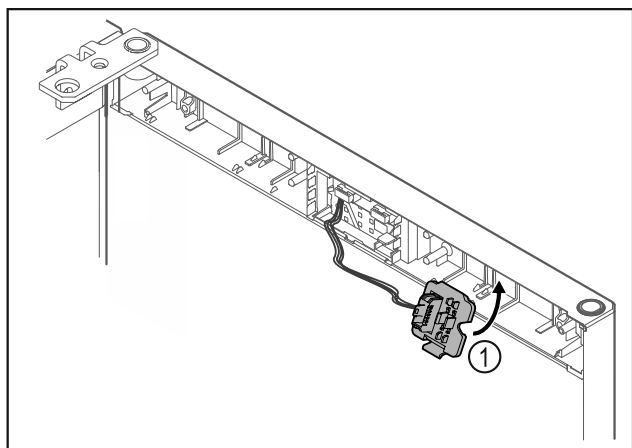


Fig. 23

- ▶ Zatrzasnąć uchwyt wtyczki Fig. 23 (1) po przeciwnej stronie.

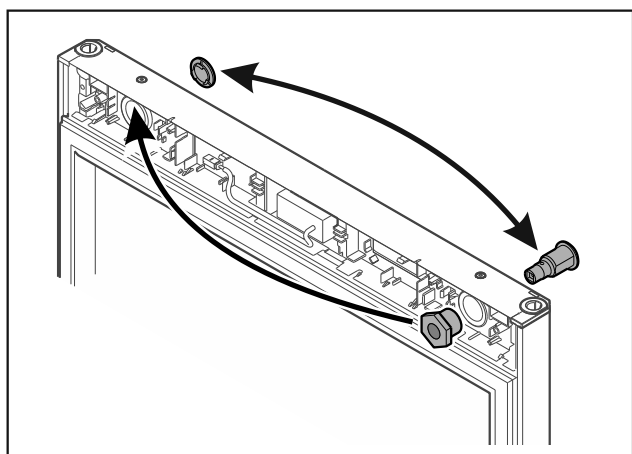


Fig. 24

- ▶ Zamek i osłonkę przetożyć na drugą stronę.

UWAGA

Niebezpieczeństwo obrażeń spowodowanych wychylanymi drzwiami!

- ▶ Trzymać drzwi.

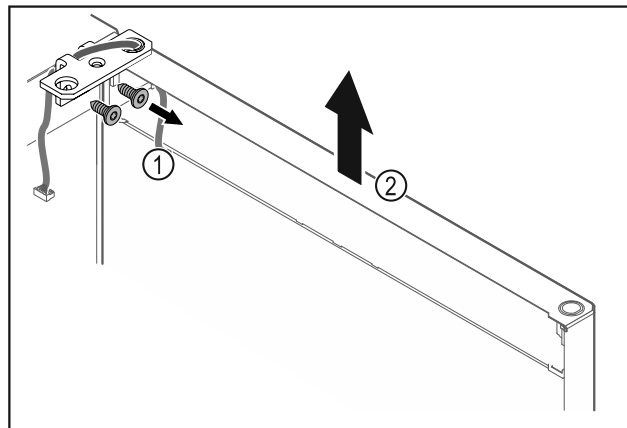


Fig. 25

- ▶ Odkręcić zawias Fig. 25 (1).
- ▶ Drzwi wraz z zawiasem należy podnieść prosto do góry o ok. Fig. 25 (2) circa 200 mm i zdjąć.
- ▶ Drzwi odstawić ostrożnie na miękkiej podkładce.

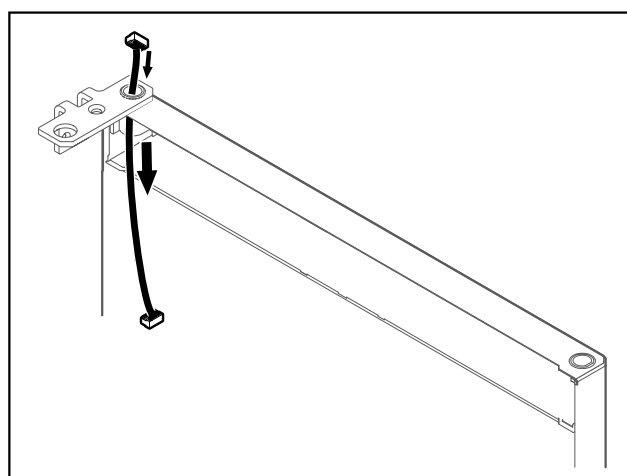


Fig. 26

- ▶ Ostrożnie wyjąć kabel.

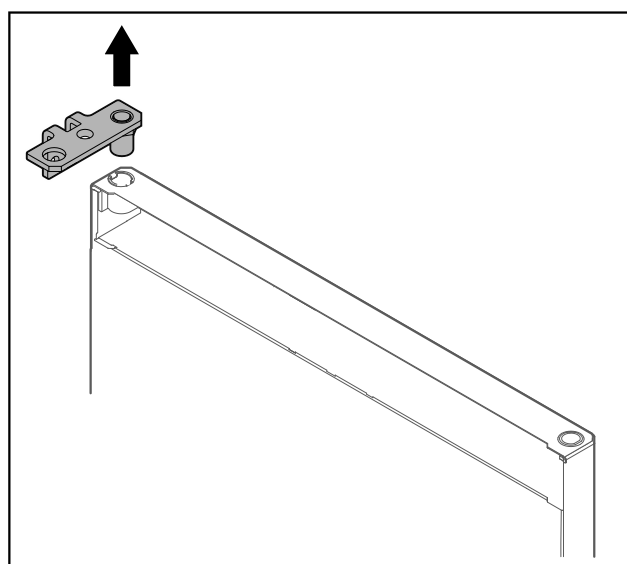


Fig. 27

- ▶ Wyciągnąć zawias.

Uruchomienie

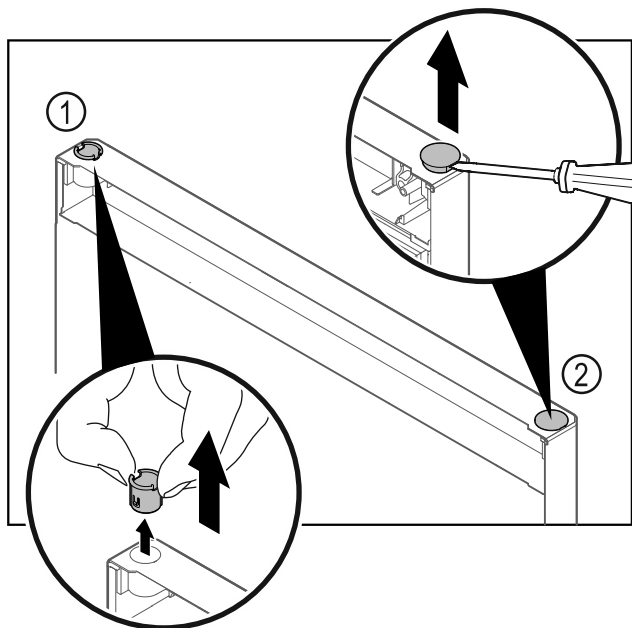


Fig. 28

- ▶ Wyjąć palcami tuleję zawiasu Fig. 28 (1).
- ▶ Zatyczkę osłonki Fig. 28 (2) ostrożnie podważyć przy pomocy śrubokręta płaskiego i wyjąć.

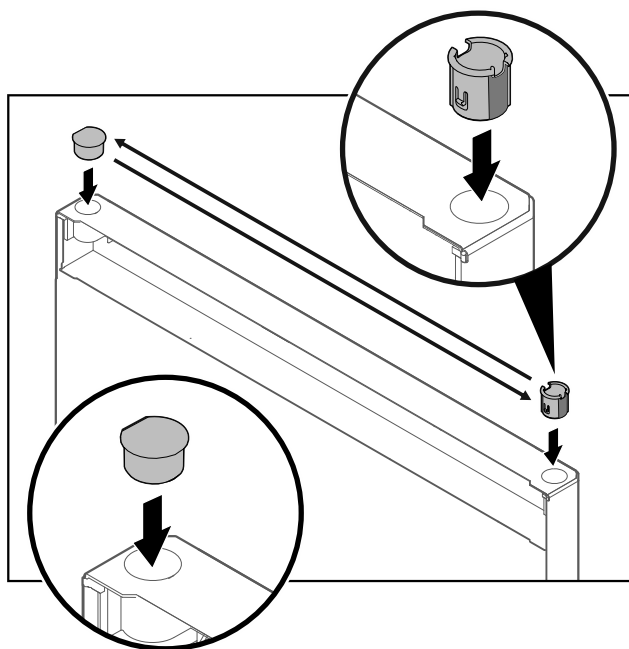


Fig. 29

- ▶ Włożyć tuleję zawiasu i zatyczkę osłonki po przeciwnej stronie (spłaszczone boki skierowane są na zewnątrz).

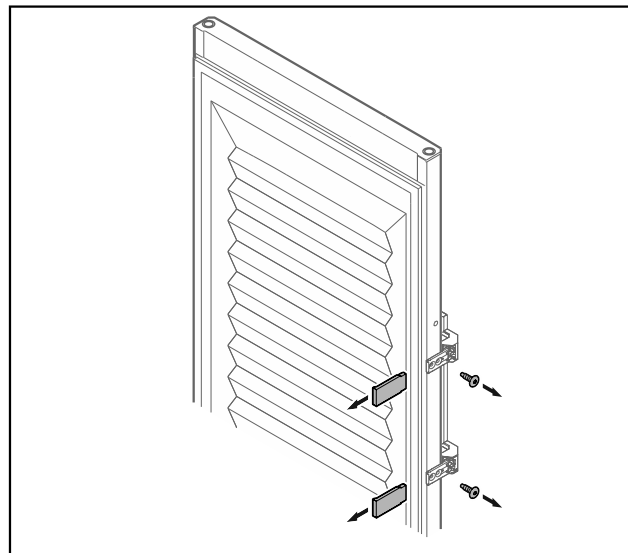


Fig. 30 Drzwi piankowe

- ▶ Zdjąć zaślepki.
- ▶ Odkręcić uchwyt.

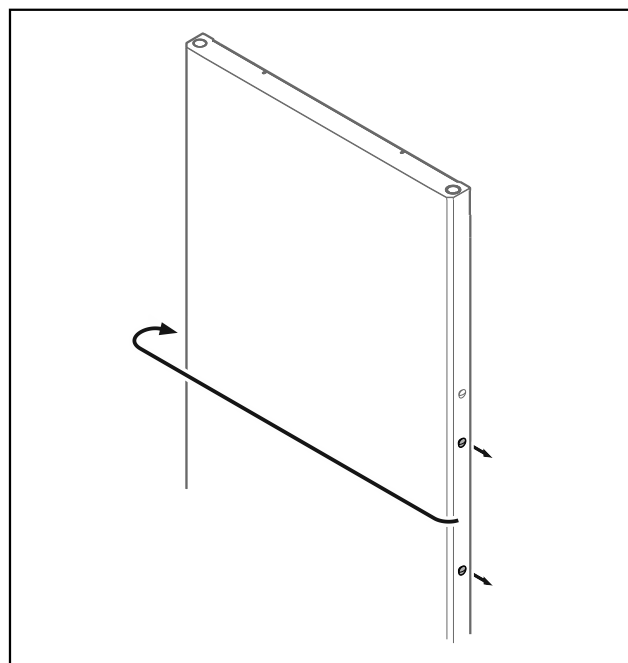


Fig. 31

- ▶ Zatyczkę przenieść na drugą stronę.

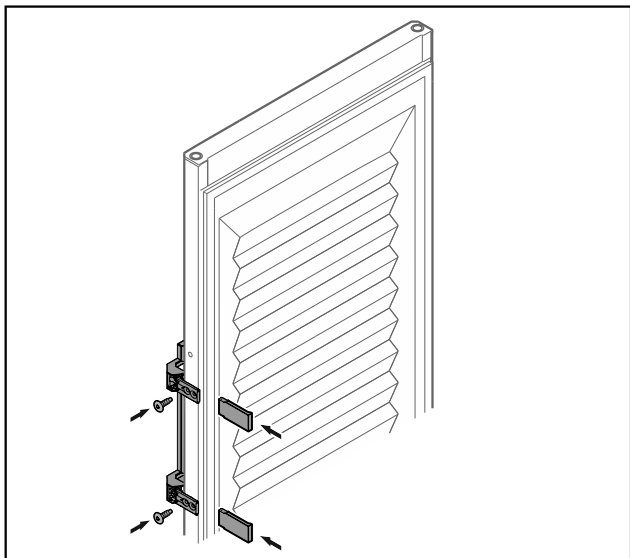


Fig. 32 Drzwi piankowe

- ▶ Przykręcić uchwyt po przeciwnej stronie.
- ▶ Założyć zaślepki.

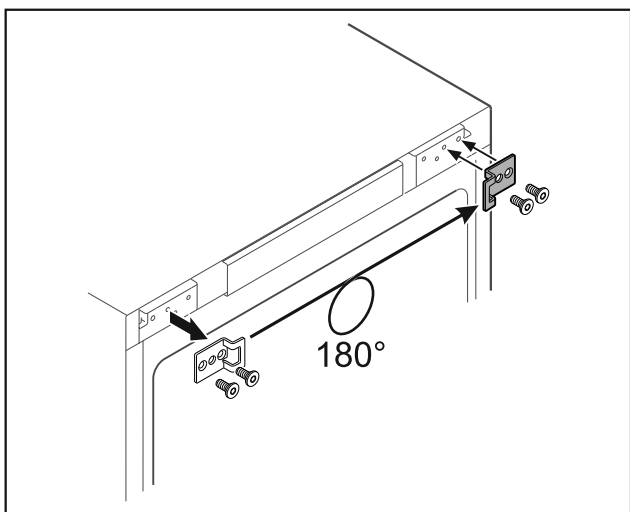


Fig. 33

- ▶ Kątownik zamykający przenieść na drugą stronę.

Wskazówka

Otwory są wstępnie oznakowane i należy je przebić za pomocą wkrętów samogwintujących.

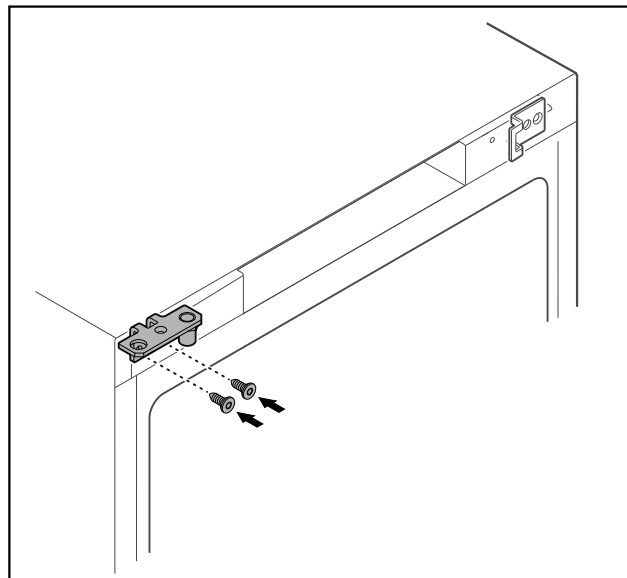


Fig. 34

- ▶ Zawias przenieść na drugą stronę.



OSTRZEŻENIE

Niebezpieczeństwo odniesienia obrażeń i szkody materialne z uwagi na wychyłane drzwi!

- ▶ Dokręcić śruby łożyska określonym momentem.

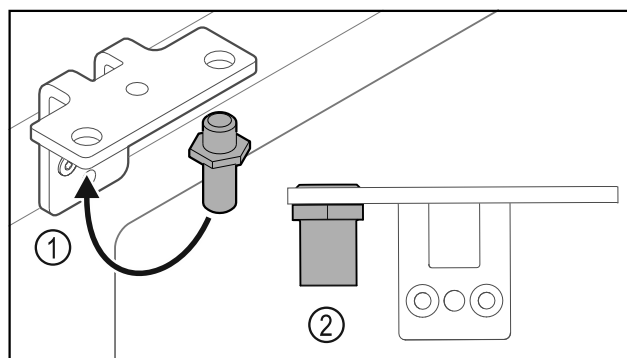


Fig. 35

- ▶ Sworznie Fig. 35 (1) przełożyć do zawiasu.
- ▶ Sworznie Fig. 35 (2) dokręcić z **momentem obrotowym 12 Nm**.
- ▶ Ponownie odkręcić zawias.

UWAGA

Niebezpieczeństwo odniesienia obrażeń spowodowane napiętą sprężyną!

- ▶ Systemu blokującego drzwi nie należy demontować Fig. 36 (1).

Uruchomienie

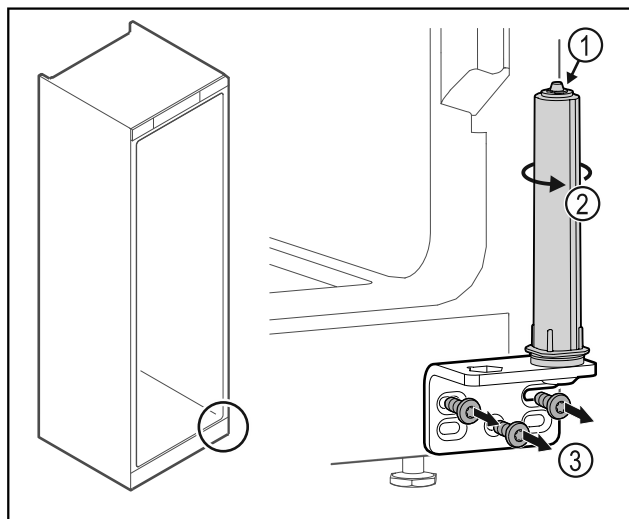


Fig. 36

- ▶ System blokujący Fig. 36 (2) obrócić do momentu, aż kliknie.
- ▷ Naprężenie wstępne systemu blokującego jest zwolnione.
- ▶ Odkręcić zawias Fig. 36 (3).

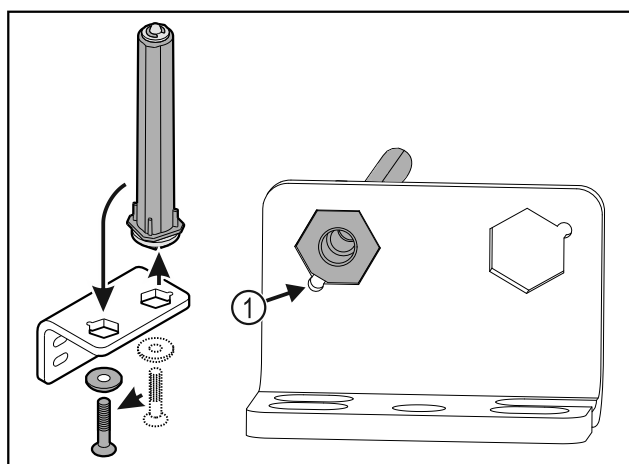


Fig. 37

- ▶ System blokujący drzwi przełożyć do zawiasu.
- ▶ Zwrócić uwagę, aby podczas wkładania ścięcie sworznia Fig. 37 (1) było skierowane na okrągły otwór.

-lub-

Wskazówka

Nieprawidłowe rozmieszczenie podkładek do regulacji wysokości.

Mocowanie nakrętek nie jest wystarczające.

- ▶ Podkładka musi się zatrzasnąć pod spodem systemu blokującego.

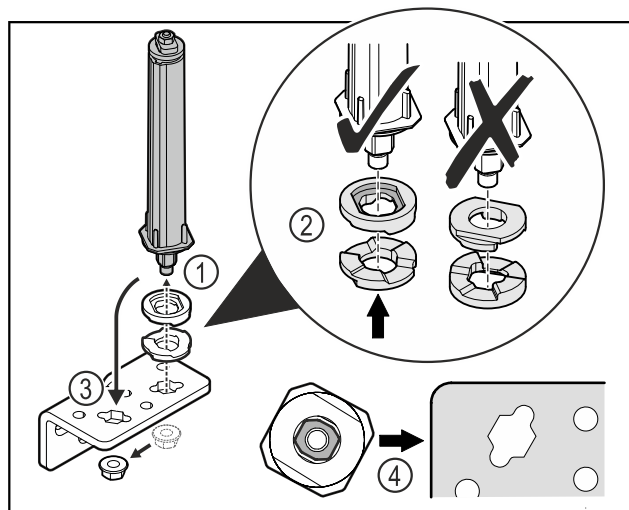


Fig. 38

- ▶ Odkręcić nakrętkę i wyjąć system blokujący drzwi Fig. 38 (1).
- ▶ Zwracać uwagę na prawidłowe ustawienie podkładek do regulacji wysokości Fig. 38 (2).
- ▶ Przełożyć system blokujący drzwi w zawiasie i zamocować nakrętką Fig. 38 (3).
- ▶ Przy wkładaniu zwracać uwagę na prawidłowe ustawienie systemu blokującego drzwi Fig. 38 (4).

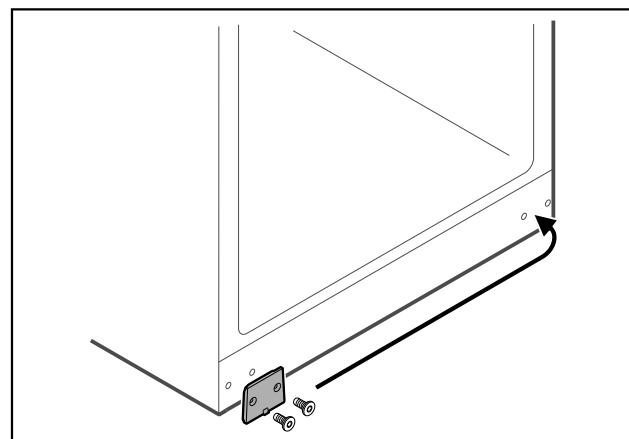


Fig. 39

- ▶ Ostonkę przenieść na drugą stronę.

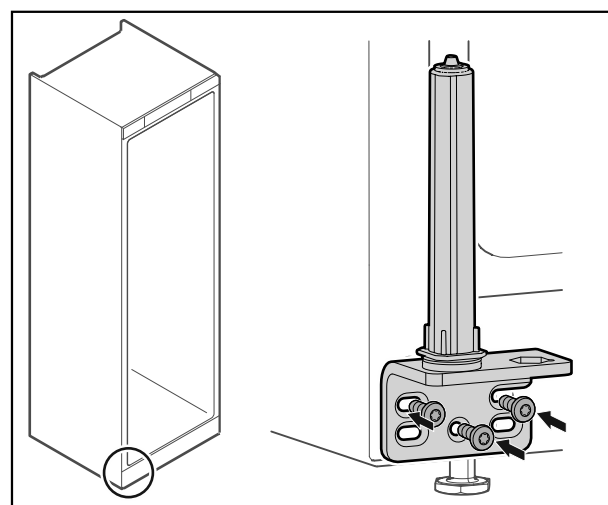


Fig. 40

- ▶ Zawias przykręcić po drugiej stronie.

Wskazówka

Prawidłowe ustawienie i naprężenie wstępne jest ważne dla działania systemu blokującego.

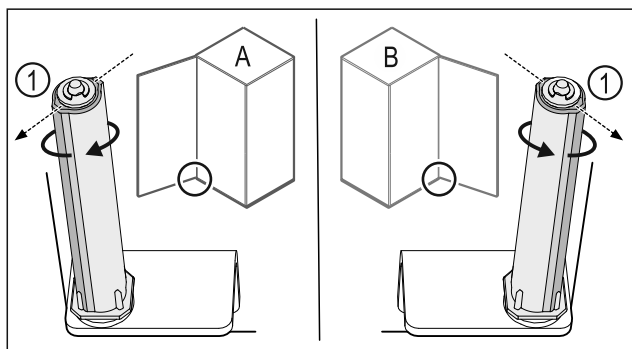


Fig. 41 Lewy ogranicznik (A) / prawy ogranicznik (B)

- ▶ Przekręcić system blokujący w kierunku przeciwnym do oporu, aż pręt systemu blokującego Fig. 41 (1) będzie skierowany na zewnątrz.
- ▷ W tym położeniu system blokujący zatrzymuje się automatycznie.
- ▷ System blokujący jest wyrównany i wstępnie naprężony.

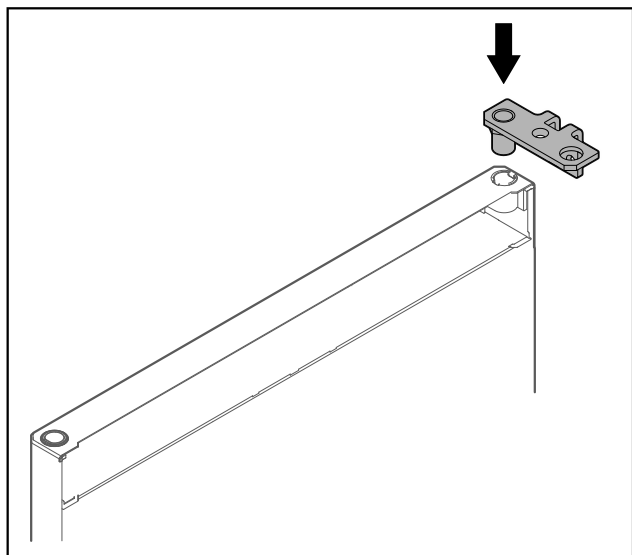


Fig. 42

- ▶ Włożyć zawias w drzwi.

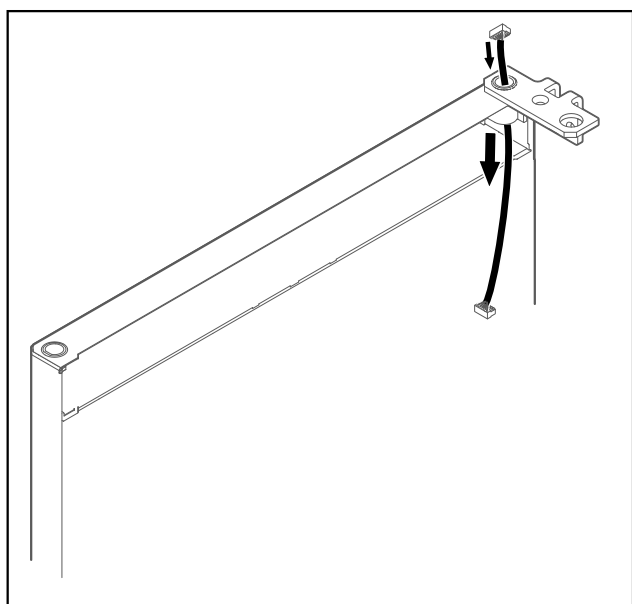


Fig. 43

- ▶ Ostrożnie przeciągnąć kabel.

UWAGA

Niebezpieczeństwo obrażeń spowodowanych wychylanymi drzwiami!

- ▶ Trzymać drzwi.

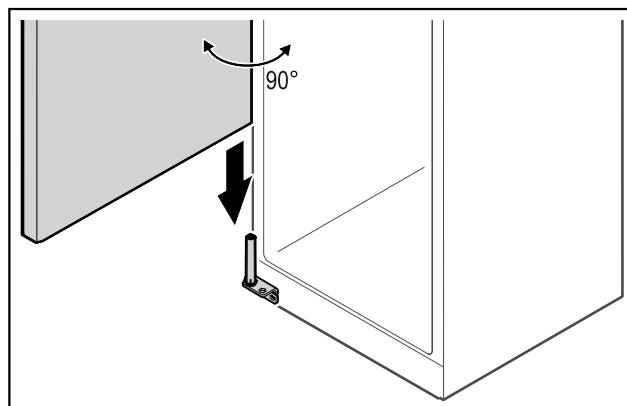


Fig. 44

- ▶ Podnieść drzwi z podłogi przy pomocy drugiej osoby.
- ▶ Ostrożnie umieścić drzwi na systemie blokującym, gdy są one otwarte pod kątem 90°.

UWAGA

Szkody materialne przez nieprawidłowy montaż!

- ▶ W trakcie montażu zawiasu nie przytrzasnąć kabla.

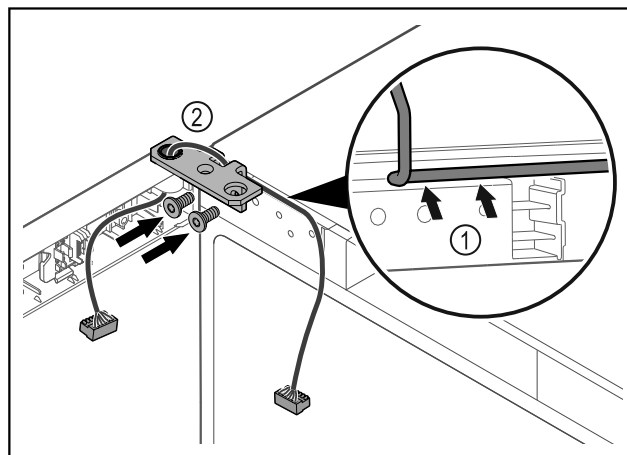


Fig. 45

- ▶ Poprowadzić kabel przez wgłębienie w zawiasie i ostrożnie go ułożyć Fig. 45 (1).
- ▶ Przykręcić zawias Fig. 45 (2).

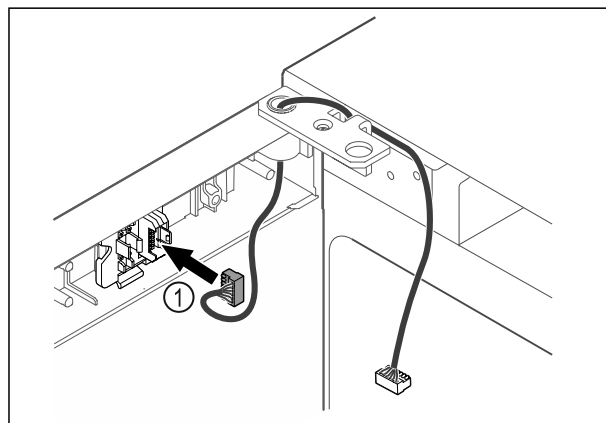


Fig. 46

- ▶ Wtyczkę Fig. 46 (1) należy włożyć w uchwyt wtyczki.

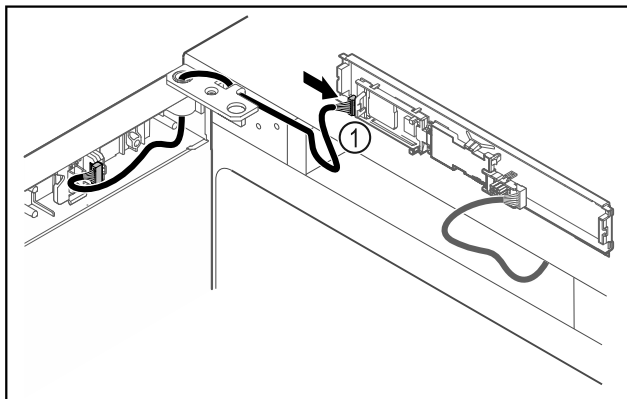


Fig. 47

- ▶ Wtyczkę Fig. 47 (1) należy podłączyć do płytki drukowanej.

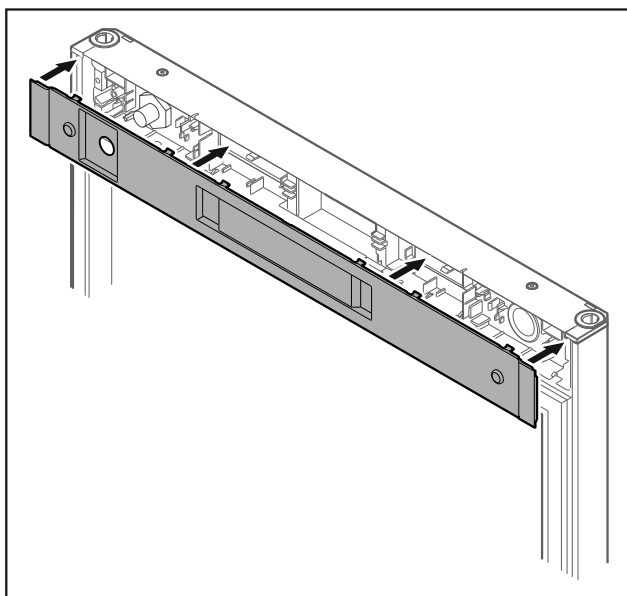


Fig. 48

- ▶ Założyć osłonę.

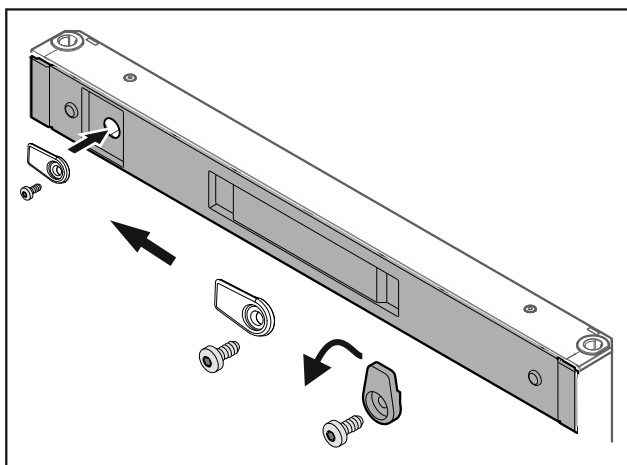


Fig. 49

- ▶ Przykręcić haczyk zamykający.

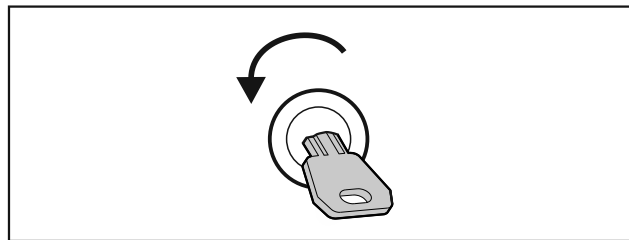


Fig. 50

- ▶ Odblokować drzwi.

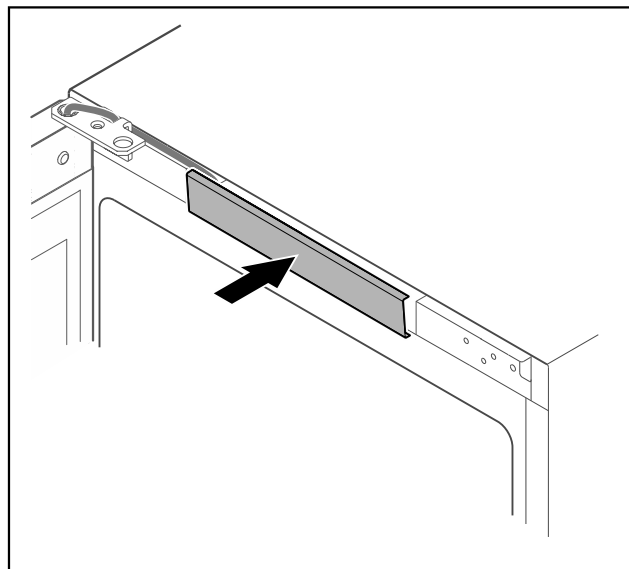


Fig. 51

- ▶ Zazębić środkową osłonę.

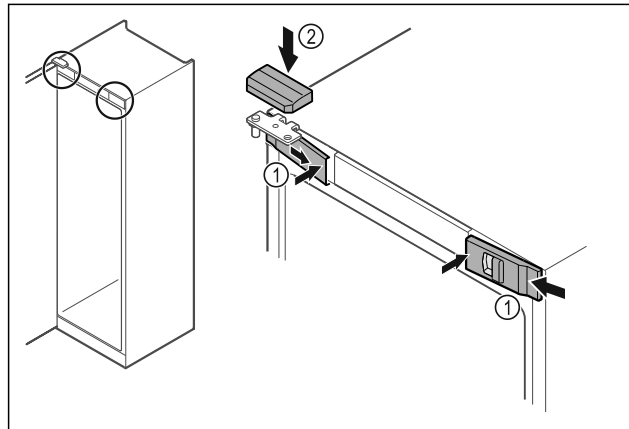


Fig. 52

- ▶ Z boku założyć przednie osłonki Fig. 52 (1) i zacześcić.
- ▶ Górną osłonkę Fig. 52 (2) zacześcić od góry.
- ▶ Zamknąć drzwi.
- ▷ Kierunek otwierania drzwi został zmieniony.

4.14 Ustawianie drzwi

Jeśli drzwi nie są proste, można je wyregulować względem dolnego zawiasu.

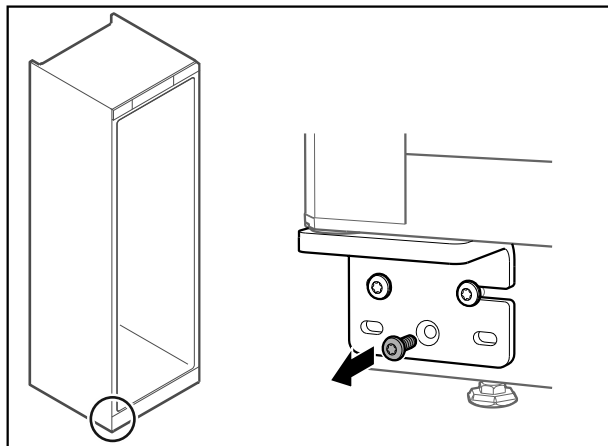


Fig. 53

- ▶ Wykręcić środkową śrubę na dolnym zawiasie.

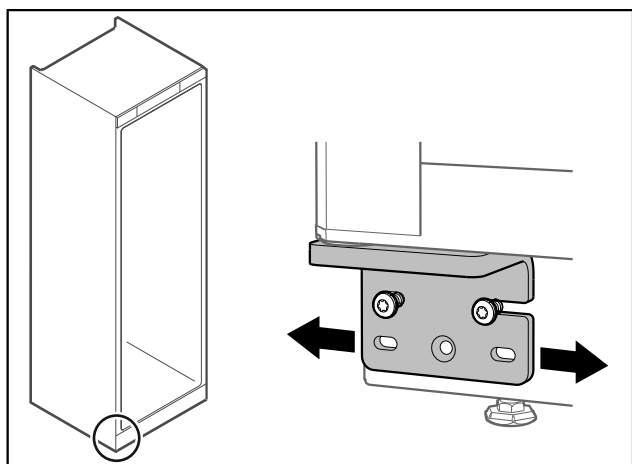


Fig. 54

- ▶ Lekko poluzować obie śruby i przesunąć drzwiczki z zawiasem w prawo lub w lewo.
- ▶ Dokręcić śruby do oporu (środkowa śruba nie jest już potrzebna).
- ▷ Drzwi są ustawione prosto.

4.15 Podłączenie urządzenia



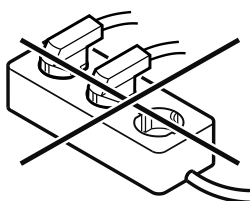
OSTRZEŻENIE

Niebezpieczeństwo pożaru z powodu nieprawidłowego podłączenia!

Poparzenia.

Uszkodzenia urządzenia.

- ▶ Nie stosować przedłużaczy.
- ▶ Nie stosować listew rozdzielczych.



UWAGA

Niebezpieczeństwo uszkodzenia wskutek nieprawidłowego podłączenia!

Uszkodzenia urządzenia.

- ▶ Nie podłączać urządzenia do przetwornic wyspowych, np. instalacji solarnych i generatorów benzynowych.

Wskazówka

Używać wyłącznie dostarczonego przewodu zasilającego.

Zagwarantować, aby spełnione zostały następujące warunki:

- Urządzenie może być eksploatowane z **prądem przemiennym**.
- Dopuszczalne napięcie i częstotliwość znajduje się na tabliczce znamionowej. Pozycję tabliczki znamionowej podano w rozdziale Przegląd urządzenia. (patrz 1.2 Przegląd urządzenia i wyposażenia)
- Gniazdo sieciowe jest uziemione zgodnie z przepisami i chronione bezpiecznikiem elektrycznym.
- Prąd wyzwalający bezpiecznika wynosi między 10 A a 16 A.
- Gniazdo jest łatwo dostępne.
- ▶ Sprawdzić przyłącze elektryczne.
- ▶ Wtyczkę urządzenia podłączyć z tyłu urządzenia. Zwrócić uwagę na prawidłowe zazębienie.
- ▶ Wtyczkę sieciową podłączyć do zasilania elektrycznego.
- ▷ Wskaźnik przetacza się na symbol Standby.

4.16 Włączanie urządzenia (pierwsze uruchomienie)

Zagwarantować, aby spełnione zostały następujące warunki:

- Urządzenie jest ustawione i podłączone.
- Wszystkie taśmy klejące, folie klejące i ochronne oraz zabezpieczenia transportowe w urządzeniu i na nim są zdjęte.

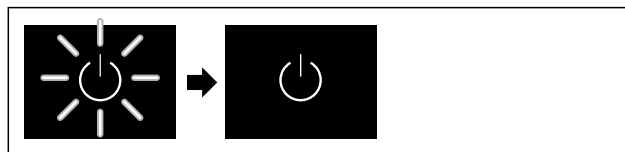


Fig. 55 Przykładowa prezentacja

Symbol Standby miga do momentu zakończenia procesu uruchomienia.

Na wyświetlaczu ukazuje się symbol Standby.

Jeżeli urządzenie jest dostarczane z ustawieniami fabrycznymi, przy uruchomieniu należy najpierw wybrać język ekranu oraz datę/czas.

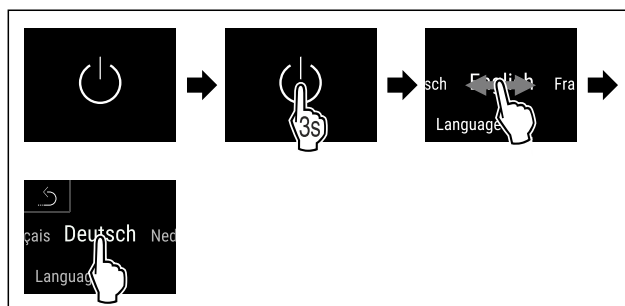


Fig. 56

- ▶ Wykonać czynności zgodnie z ilustracją.
- ▷ Język jest ustawiony.

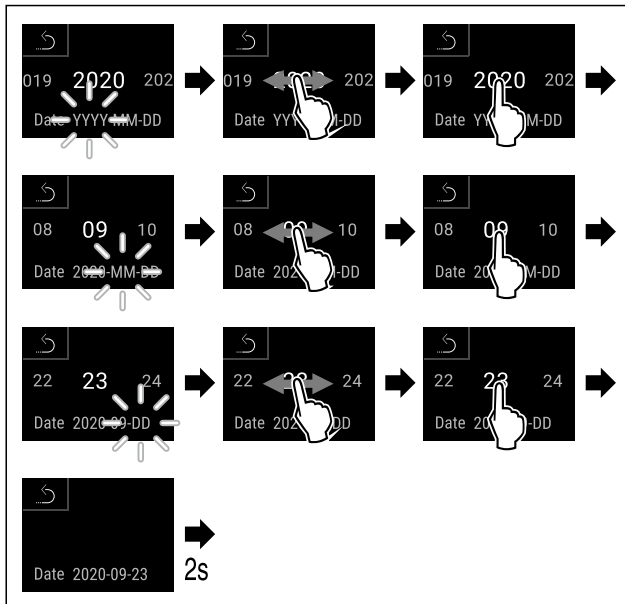


Fig. 57

- ▶ Wykonać czynności zgodnie z ilustracją.
- ▷ Data jest ustawiona.

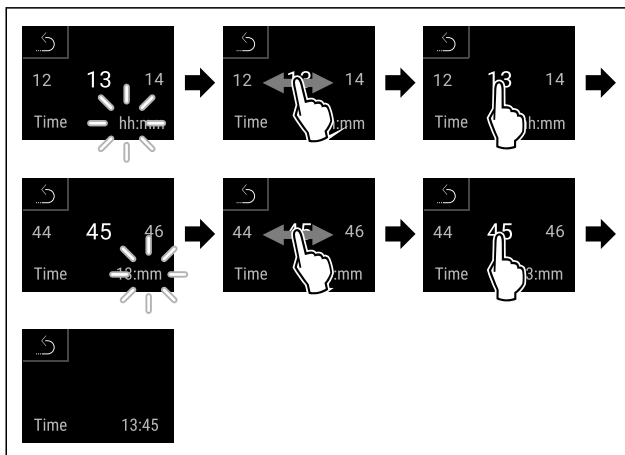


Fig. 58

- ▶ Wykonać czynności zgodnie z ilustracją.
- ▷ Czas jest ustawiony.



Fig. 59 Wskaźnik statusu

- ▷ Urządzenie jest gotowe do pracy, jeżeli na wyświetlaczu jest wskazywana temperatura.
- ▷ Wskaźnik temperatury miga aż do osiągnięcia ustawionej temperatury.

5 Przechowywanie

5.1 Wskazówki dotyczące przechowywania

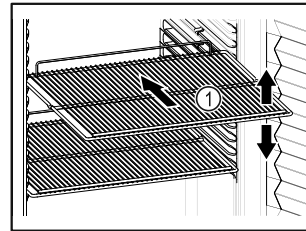



Fig. 60 Przykładowa prezentacja

Podczas przechowywania należy uwzględnić poniższe wskazówki:

- Jeżeli ruszty do składowania Fig. 60 (1) są ruchome, należy je ustawić odpowiednio do wysokości.
 - Uwzględnić maksymalne obciążenie. (patrz 9.1 Dane techniczne)
 - Urządzenie załadowywać dopiero po osiągnięciu temperatury przechowywania (zachowanie łańcucha chłodniczego).
 - Chłodzone produkty nie mogą dotykać tylnej ścianki.
 - Nie przechowywać żadnych chłodzonych produktów poza tylnym ogranicznikiem półki rusztowej.
 - Płyny przechowywać w zamkniętych pojemnikach.
 - Schładzane artykuły układać z odstępem, aby zapewnić dobrą cyrkulację powietrza.
 - Chłodzone produkty nie mogą przekraczać granicy spiętrzenia.  *
- Jest to ważne dla prawidłowej cyrkulacji powietrza i równomiernego rozkładu temperatury we wnętrzu.*

6 Obsługa

6.1 Elementy obsługi i wyświetlacz

Wyświetlacz umożliwia szybki przegląd aktualnego stanu urządzenia, ustawienia temperatury, stanu funkcji oraz ustawień i komunikatów alarmowych / komunikatów o błędach.

Obsługa odbywa się bezpośrednio przez kolorowy wyświetlacz dotykowy poprzez przeciągnięcie palcem i stuknięcie.

Funkcje można aktywować i dezaktywować oraz zmieniać wartości ustawień.

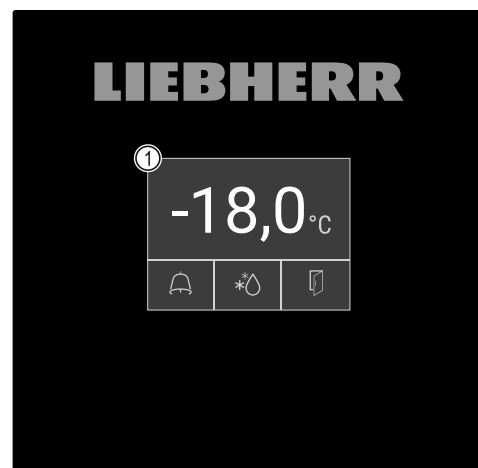


Fig. 61 Kolorowy wyświetlacz dotykowy

(1) Wskaźnik statusu

6.1.1 Wskaźnik statusu



Fig. 62 Wskaźnik statusu

(1) Temperatura rzeczywista

(3) Status procesu rozmrażania

(2) Status alarmu

(4) Status otwarcia drzwi

Wskaźnik statusu jest wskaźnikiem wyjściowym.

Wyświetla on po środku temperaturę, a w dolnym obszarze trzy symbole. Wskaźnik statusu może wyświetlać pozostałe symbole.

Ze wskaźnika statusu można przejść do funkcji i ustawień.

6.1.2 Symbole wskaźnikowe

Symbole wskaźnikowe informują o aktualnym statusie urządzenia.



Symbol	Stan urządzenia
	Symbol Standby Urządzenie jest wyłączone.
	Symbol Standby (miga) Urządzenie uruchamia się.
	Temperatura (miga) Temperatura docelowa nie została jeszcze osiągnięta. Urządzenie schładza się do ustawionej temperatury.
	Wskaźnik temperatury Wskazuje aktualną temperaturę wewnątrz urządzenia
	D na wskaźniku Urządzenie jest w trybie DemoMode.
	Wskaźnik konserwacji (żółty) Ustawiony przedział czasowy upłynął.
	Pamięć danych pełna (żółty) Pamięć danych (999 godzin) jest pełna. Najstarsze dane będą od teraz nadpisywane.
	Pamięć alarmów pełna (żółty) Pamięć alarmów jest pełna. Usunąć pojedyncze alarmy lub całą pamięć.

Symbol	Stan urządzenia
	Symbol błędu (czerwony) Urządzenie jest w trybie błędu.
	Strzałka Wstecz Prowadzi do nadrzędnego menu.
	Tło (niebieskie) Aktywne ustawienie lub aktywna funkcja
	Pasek (zwiększanie) Nacisnąć przez 3 sekundy, aby aktywować ustawienie.
	Pasek (zmniejszanie) Nacisnąć przycisk przez 3 sekundy, aby dezaktywować ustawienie.

Symbole wskaźnika statusu

Dodatkowe symbole w dolnej części wskaźnika statusu umożliwiają szybki dostęp do informacji dot. alarmu oraz szczegółów odnośnie stanu urządzenia.

Symbol	Stan urządzenia
	Symbol alarmu (szary) Archiwum alarmów jest puste. Krótkie stuknięcie otwiera archiwum alarmów.
	Symbol alarmu (biały) W archiwum alarmów znajdują się potwierdzone alarmy. Krótkie stuknięcie otwiera archiwum alarmów.
	Symbol alarmu (czerwony) W archiwum alarmów znajdują się wciąż niepotwierdzone alarmy. Krótkie stuknięcie otwiera archiwum alarmów.
	Symbol alarmu (czerwony, miga) W archiwum alarmów znajduje się aktywny alarm. Krótkie stuknięcie otwiera archiwum alarmów.
	Symbol rozmrażania (szary) Brak aktywnego procesu rozmrażania.
	Symbol alarmu (biały, miga) Ręczny proces rozmrażania aktywny. Krótkie stuknięcie otwiera ręczne rozmrażanie. (patrz 6.2.20 Rozmrażanie)
	Symbol rozmrażania (biały) Automatyczny proces rozmrażania aktywowany. Nie można przerwać funkcji.
	Symbol drzwi (szary) Drzwi są zamknięte.

Symbol	Stan urządzenia
	Symbol drzwi (biały) Drzwi są otwarte.
	Symbol drzwi (czerwony, miga) Drzwi są otwarte przez dłuższą chwilę, potwierdzono odpowiedni komunikat ostrzegawczy. Symbol miga do momentu zamknięcia drzwi.

Dodatkowe symbole wskaźnika statusu

6.1.3 Sygnały akustyczne

Sygnal rozbrzmiewa w następujących przypadkach:

- Po potwierdzeniu funkcji lub wartości.
- Jeżeli funkcja lub wartość nie jest aktywowana lub jest dezaktywowana.
- Po wystąpieniu błędu.
- W przypadku komunikatu alarmowego.

Dźwięki alarmu można włączać i wyłączać w menu klienta.

6.2 Funkcje urządzenia

6.2.1 Wskazówki dotyczące funkcji urządzenia

Funkcje urządzenia zostały ustawione fabrycznie tak, aby urządzenie było w pełni sprawne.

Przed zmianą, aktywacją lub dezaktywacją funkcji urządzenia należy się upewnić, czy spełnione zostały następujące warunki:

- Przeczytano i zrozumiano opisy na temat działania wyświetlacza.
- Zapoznano się z elementami obsługowymi i wskaźnikami urządzenia. (patrz 6.1 Elementy obsługi i wyświetlacza)

6.2.2 Włączanie i wyłączanie urządzenia



Ta funkcja pozwala na włączenie i wyłączenie całego urządzenia.

Włączanie urządzenia

Bez aktywowania trybu DemoMode:

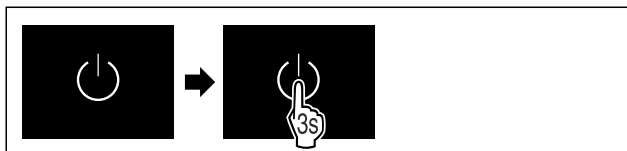


Fig. 63

- Wykonać czynności zgodnie z ilustracją.

Z aktywowanym trybem DemoMode:

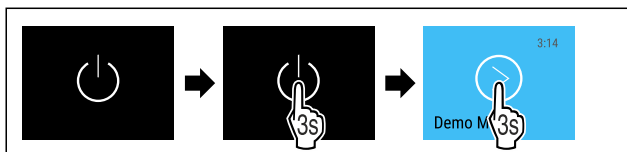


Fig. 64

- Wykonać czynności zgodnie z ilustracją.

Wskazówka

Dezaktywować tryb DemoMode przed zakończeniem odliczania.

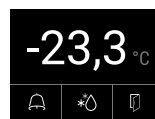


Fig. 65 Wskaźnik statusu

- Na wyświetlaczu pojawi się wskazanie temperatury.

Wyłączanie urządzenia



Fig. 66

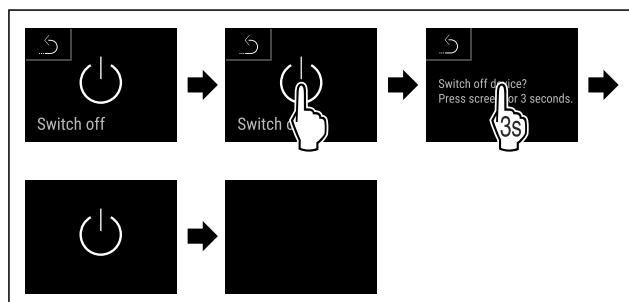


Fig. 67

- Wykonać czynności zgodnie z ilustracją.
- Na wyświetlaczu ukazuje się symbol Standby.
- Wyświetlacz wyłącza się po upływie ok. 10 minut.



6.2.3 Temperatura

Temperatura zależy od następujących czynników:

- częstość otwierania drzwi
- czas, w którym drzwi pozostają otwarte
- temperatura pomieszczenia w miejscu ustawienia
- rodzaj, temperatura i ilość mrożonych produktów

Wskazówka

W niektórych obszarach wewnątrz lodówki temperatura może się nieco różnić niż ta podana na wskaźniku.

Utrzymując odpowiednią temperaturę mrożone produkty pozostają dłużej świeże. Dzięki temu można uniknąć wyrzucenia żywności.

Ustawianie temperatury

Poniższe czynności opisują, w jaki sposób można zwiększyć temperaturę np. z -33,3 °C na -31,8 °C.

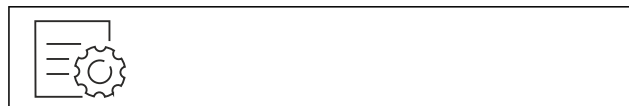


Fig. 68

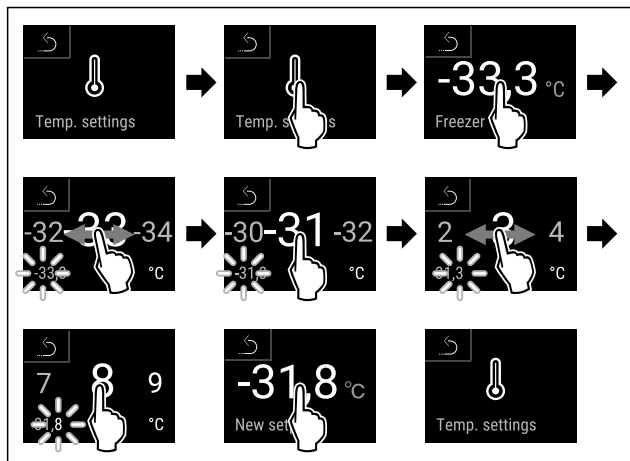


Fig. 69

- ▶ Wykonać czynności zgodnie z ilustracją.
- ▷ Temperatura jest ustawiona.

6.2.4 Rejestr temperatury



Urządzenie wyświetla za pomocą tej funkcji minimalną i maksymalną temperaturę wewnętrzną. Ich rejestrowanie rozpoczyna się automatycznie po włączeniu urządzenia z częstotliwością jednej minuty. Po upływie 999 godzin (ok. 40 dni) wyświetlana jest wskazówka o zapelnieniu pamięci danych. Następnie należy zresetować rejestr temperatury.

Wskazówka

Niezależnie od tej funkcji, rejestrowana jest także cała historia temperatur, jak również komunikaty alarmowe i serwisowe. Dane te można eksportować i zapisywać na nośniku USB. (patrz 6.2.21 Pobieranie danych / Datalogging)

Jeżeli urządzenie posiada dodatkowy czujnik produktu, można go wybrać do wskazywania minimalnej i maksymalnej temperatury. (patrz 6.2.22 Kalibracja czujnika)

Wskazówka

Przy uruchomieniu urządzenia, **po osiągnięciu ustawionej temperatury**, należy jednorazowo zresetować rejestr temperatury. (patrz Resetowanie rejestru temperatury) Tym samym wartość maksymalnej temperatury zostanie potwierdzona.

Wyświetlanie rejestru temperatury

Rejestr temperatury wyświetla czas trwania zapisu, jak również zmierzoną w tym czasie minimalną i maksymalną temperaturę.

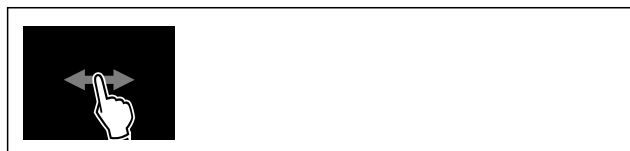


Fig. 70



Fig. 71

- ▷ Wyświetlony zostanie ekran statusu z rejestrami temperatury.

Resetowanie rejestru temperatury

Wyświetlone temperatury minimalne i maksymalne można jednorazowo zresetować. Skutkuje to usunięciem wyświetlonych wartości i ponownym rozpoczęciem częstotliwości rejestru.



Fig. 72

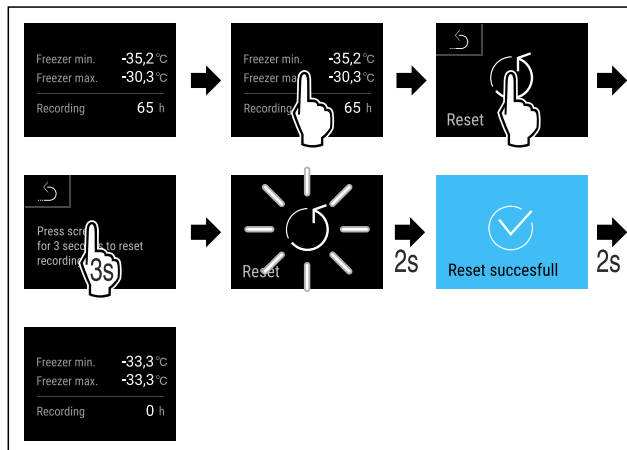


Fig. 73

- ▶ Wykonać czynności zgodnie z ilustracją.
- ▷ Rejestr temperatur został zresetowany.



6.2.5 Oświetlenie

Urządzenie jest wyposażone w oświetlenie wewnętrzne.

Po otwarciu drzwi urządzenia włącza się oświetlenie wewnętrzne. Można również dezaktywować tę funkcję. (patrz Wyłączanie oświetlenia przy otwieraniu drzwi)

Wyłączanie oświetlenia przy otwieraniu drzwi



Fig. 74

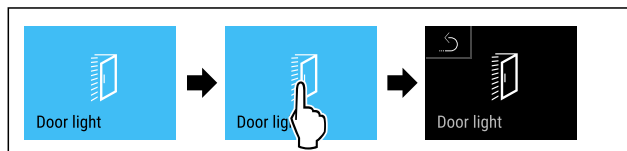


Fig. 75

- ▶ Wykonać czynności zgodnie z ilustracją.
- ▷ Oświetlenie przy otwieraniu drzwi jest wyłączone.

Włączanie oświetlenia przy otwieraniu drzwi

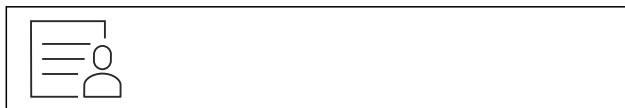


Fig. 76

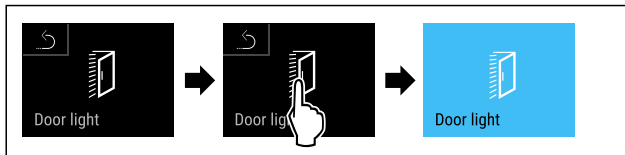


Fig. 77

- ▶ Wykonać czynności zgodnie z ilustracją.
- ▷ Oświetlenie przy otwieraniu drzwi jest włączone.

6.2.6 Zabezpieczenie dostępu menu ustawień



Funkcja ta umożliwia zabezpieczenie dostępu menu ustawień za pomocą czterocyfrowego kodu PIN.

Zastosowanie:

- Należy unikać niezamierzonych zmian ustawień i funkcji.
- Unikać niezamierzonego wyłączenia urządzenia.
- Unikać niezamierzonego ustawiania temperatury.

Aktywowanie zabezpieczenia dostępu menu ustawień

Wskazówka

- ▶ W poniższym przykładzie zastosowano fabrycznie ustawiony kod PIN: **1 1 1 1**.



Fig. 78

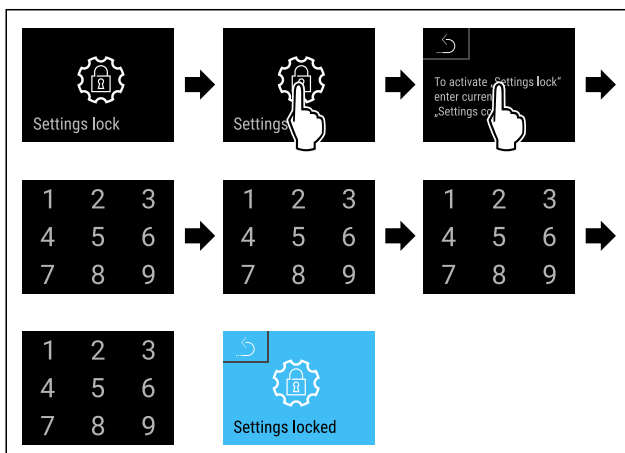


Fig. 79

- ▶ Wykonać czynności zgodnie z ilustracją.
- ▷ Zabezpieczenie dostępu do menu ustawień zostało aktywowane.

Zmiana kodu PIN zabezpieczenia dostępu menu ustawień

(patrz 6.2.7 Kody dostępu)

Dezaktywowanie zabezpieczenia dostępu menu ustawień

Wskazówka

- ▶ W poniższym przykładzie zastosowano fabrycznie ustawiony kod PIN: **1 1 1 1**.



Fig. 80

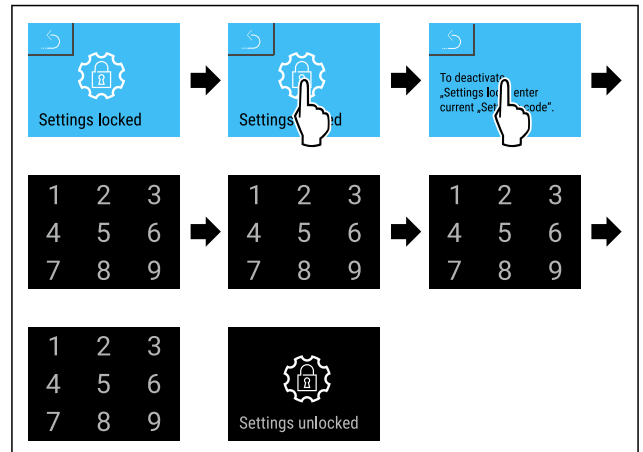


Fig. 81

- ▶ Wykonać czynności zgodnie z ilustracją.
- ▷ Zabezpieczenie dostępu do menu ustawień zostało dezaktywowane.

Otwieranie zabezpieczonego dostępu menu ustawień

Gdy zabezpieczenie dostępu menu ustawień jest aktywne, aby je otworzyć, konieczne jest wprowadzenie kodu PIN.

Po wprowadzeniu prawidłowego kodu PIN, menu ustawień pozostaje odblokowane na 20 minut.

Wskazówka

- ▶ W poniższym przykładzie zastosowano fabrycznie ustawiony kod PIN: **1 1 1 1**.

Zabezpieczenie dostępu menu ustawień musi być aktywne.

- ▶ Przesuwać palcem w lewo lub w prawo, aż wyświetli się odpowiednia funkcja.

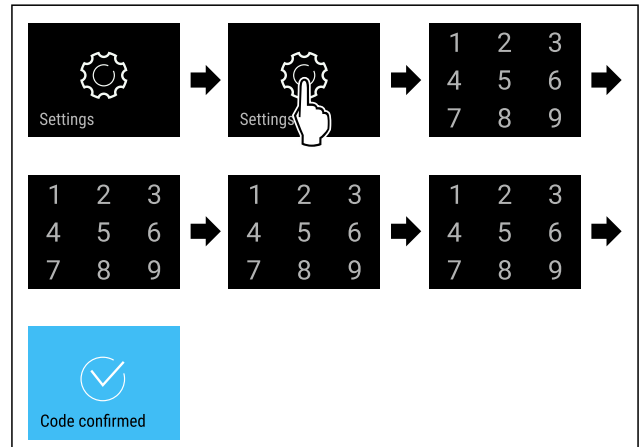


Fig. 82

- ▶ Wykonać czynności zgodnie z ilustracją.
- ▷ Kod PIN prawidłowy: Menu ustawień otwiera się.

6.2.7 Kody dostępu

Możliwe są różne ustawienia.

Zastosowanie:

- Zmiana kodu ustawień.
- Resetowanie kodu ustawień.

Zabezpieczenie dostępu do menu ustawień



Zmiana kodu ustawień

To ustawienie umożliwia zmianę kodu ustawień dla zabezpieczenia dostępu menu ustawień.

Ustawienie odbywa się w 3 krokach:

- Wprowadzenie starego kodu ustawień
- Wprowadzenie nowego kodu ustawień
- Potwierdzenie nowego kodu ustawień

Wskazówka

- ▶ W poniższym przykładzie zmieniono ustawiony fabrycznie kod ustawień **1 1 1 1**.
- ▶ Nowy kod ustawień to: **2 3 4 5**



Fig. 83

Zabezpieczenie dostępu menu ustawień musi być aktywne. (patrz 6.2.6 Zabezpieczenie dostępu menu ustawień)

- ▶ Przesuwać palcem w lewo lub w prawo, aż wyświetli się odpowiednia funkcja.

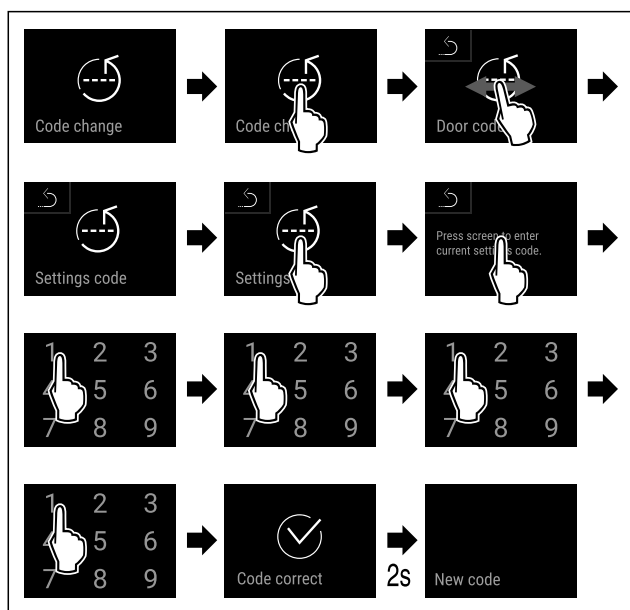


Fig. 84

- ▶ Wykonać czynności zgodnie z ilustracją.
- ▷ Wprowadzenie starego kodu ustawień powiodło się.

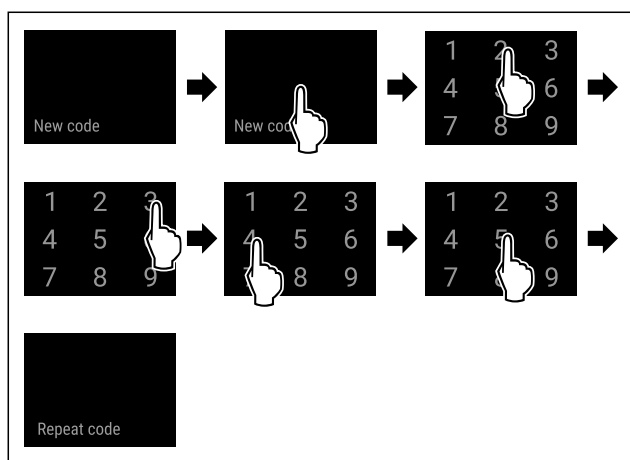


Fig. 85

- ▶ Wykonać czynności zgodnie z ilustracją.
- ▷ Wprowadzenie nowego kodu ustawień powiodło się.

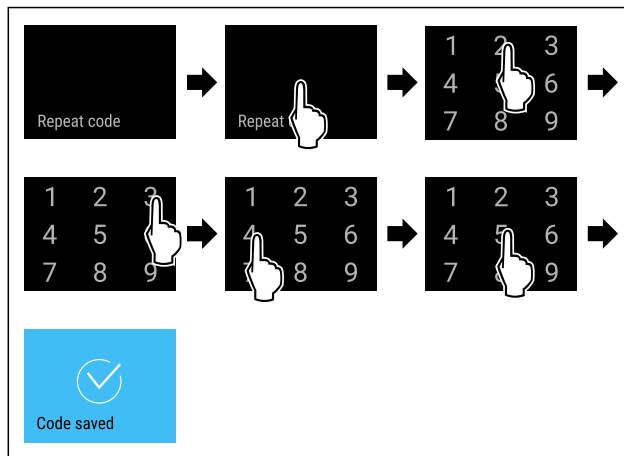


Fig. 86

- ▶ Wykonać czynności zgodnie z ilustracją.
- ▷ Potwierdzenie nowego kodu ustawień powiodło się.
- ▷ Kod ustawień jest zmieniony.

Resetowanie kodu ustawień

Kod ustawień dla zabezpieczenia dostępu menu ustawień został zapomniany lub jest nieznany.

- ▶ Zresetować urządzenie do ustawień fabrycznych (patrz 6.2.29 Resetowanie do ustawień fabrycznych).
- ▷ Urządzenie jest zresetowane do pierwotnych ustawień.
- ▷ Fabryczne ustawienie kodu ustawień to: **1 1 1 1**

6.2.8 Przypomnienie o terminie konserwacji



Ustawienie przedziału czasowego, po którym nastąpi przypomnienie o konserwacji.

Można ustawić następujące wartości:

- 7 dni
- 14 dni
- 30 dni
- 60 dni
- 90 dni
- 180 dni
- 360 dni
- 720 dni
- 1080 dni
- Wył.

Ustawianie przypomnienia o terminie konserwacji

Poniższe czynności opisują, w jaki sposób ustawić przedział czasowy do przeprowadzenia konserwacji.



Fig. 87

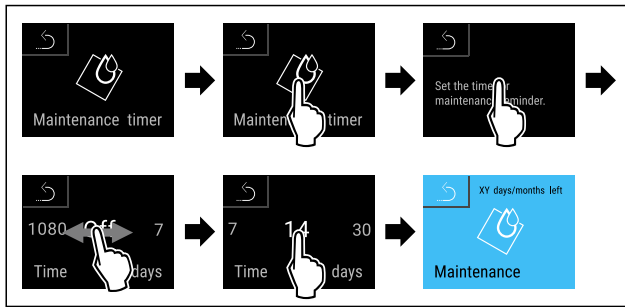


Fig. 88

- ▶ Wykonać czynności zgodnie z ilustracją.
- ▷ Przedział czasowy, po którym nastąpi przypomnienie o konserwacji, został ustawiony.
- ▷ Wyświetla się pozostały czas.



6.2.9 Język

To ustawienie pozwala na ustawienie języka wyświetlania.

Ustawianie języka



Fig. 89

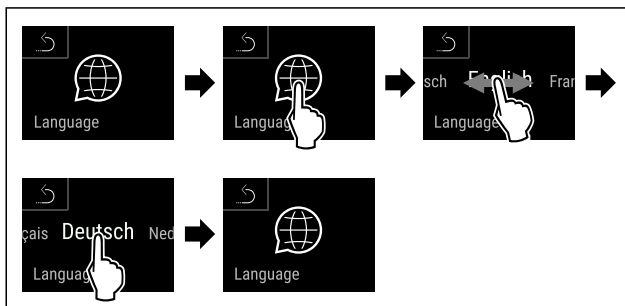


Fig. 90

- ▶ Wykonać czynności zgodnie z ilustracją.
- ▷ Wybrany język jest ustawiony.



6.2.10 Data i czas

To ustawienie pozwala na ustawienie daty i czasu.

Ustawianie daty i czasu

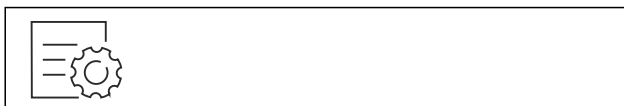


Fig. 91



Fig. 92

- ▶ Wykonać czynności zgodnie z ilustracją.

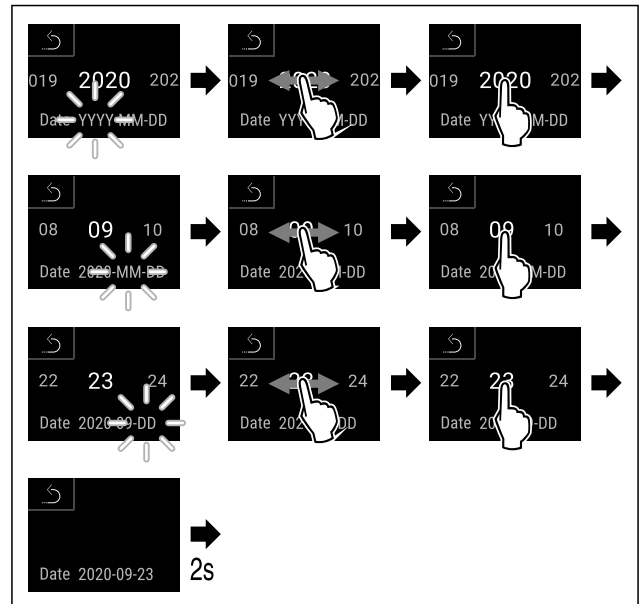


Fig. 93

- ▶ Wykonać czynności zgodnie z ilustracją.
- ▷ Data ustawiona.

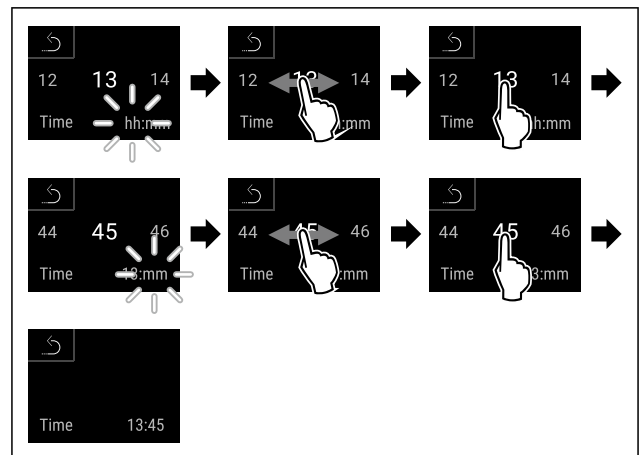


Fig. 94

- ▶ Wykonać czynności zgodnie z ilustracją.
- ▷ Czas ustawiony.



6.2.11 Jednostka temperatury

Przy pomocy tej funkcji można ustawić jednostkę temperatury. Jako jednostkę temperatury można ustawić stopnie Celsjusza lub Fahrenheita.

Ustawianie jednostki temperatury

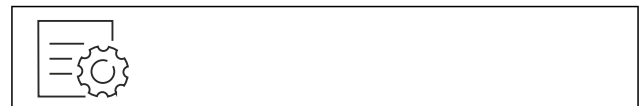


Fig. 95

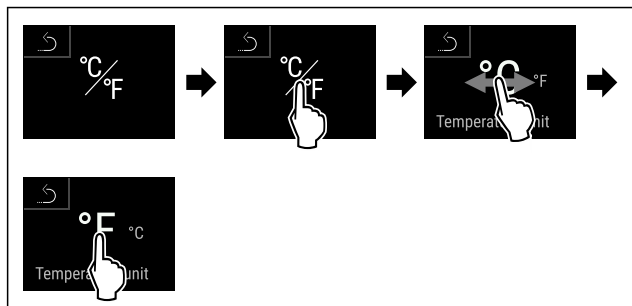


Fig. 96 Przykładowa prezentacja: Zmiana ze stopni Celsjusza na stopnie Fahrenheita.

- ▶ Wykonać czynności zgodnie z ilustracją.
- ▷ Jednostka temperatury jest ustawiona.

6.2.12 Jasność wyświetlacza



Ta funkcja służy do stopniowej regulacji jasności wyświetlacza.

Można ustawić następujące poziomy jasności:

- 40 %
- 60 %
- 80 %
- 100% (ustawienie domyślne)

Ustawianie jasności wyświetlacza



Fig. 97

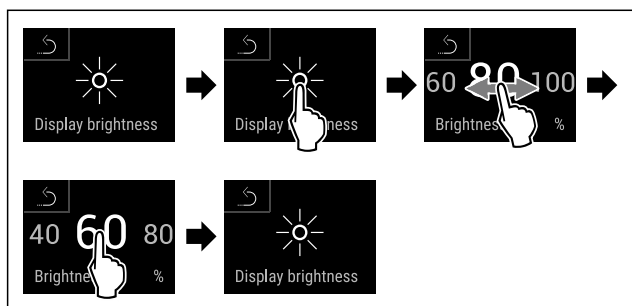


Fig. 98 Przykładowa prezentacja: Przejście z 80% na 60%.

- ▶ Wykonać czynności zgodnie z ilustracją.
- ▷ Jasność wyświetlacza została ustawiona.

6.2.13 Alarm Sound



Funkcja ta umożliwia włączenie i wyłączenie wszystkich dźwięków alarmu, jak np. alarm otwartych drzwi.

Aktywacja Alarm Sound

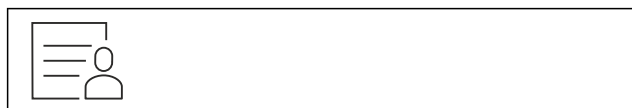


Fig. 99

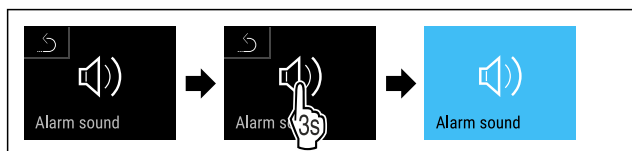


Fig. 100

- ▶ Wykonać czynności zgodnie z ilustracją.
- ▷ Funkcja Alarm Sound jest aktywna.

Dezaktywacja Alarm Sound

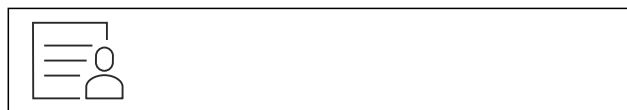


Fig. 101



Fig. 102

- ▶ Wykonać czynności zgodnie z ilustracją.
- ▷ Alarm Sound jest dezaktywowany.

6.2.14 Key Sound



Funkcja ta umożliwia włączenie i wyłączenie wszystkich dźwięków przycisków, dźwięków potwierdzenia oraz dźwięku uruchomienia.

Aktywacja Key Sound



Fig. 103

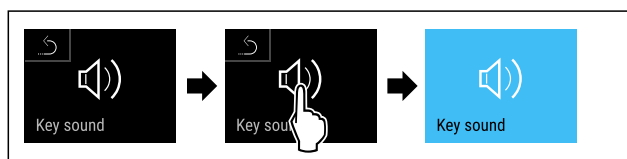


Fig. 104

- ▶ Wykonać czynności zgodnie z ilustracją.
- ▷ Funkcja Key Sound jest aktywna.

Dezaktywacja Key Sound



Fig. 105

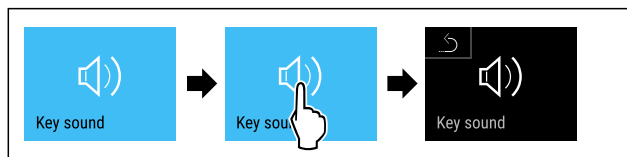


Fig. 106

- ▶ Wykonać czynności zgodnie z ilustracją.
- ▷ Key Sound jest dezaktywowany.

6.2.15 Połączenie WLAN



Wskazówka

Liebherr SmartMonitoring Dashboard nie jest dostępny we wszystkich krajach. Sprawdzić dostępność za pomocą kodu QR, wprowadzając swój model.

Wskazówka

Warunkiem korzystania z Liebherr SmartMonitoring Dashboard na stronie <https://smartmonitoring.liebherr.com> jest zainstalowany SmartModule oraz firmowe konto MyLiebherr. Podczas uruchomienia online można zalogować się przy użyciu dostępnych danych logowania lub zarejestrować i utworzyć nowe konto firmowe.

To ustawienie powoduje utworzenie bezprzewodowego połączenia urządzenia z internetem. Połączenie jest kontrolowane za pomocą urządzenia SmartModule. Urządzenie można zintegrować za pomocą [Liebherr SmartMonitoring Dashboard](#) i korzystać z rozszerzonych opcji oraz indywidualnych możliwości sterowania, zarządzania i monitorowania.

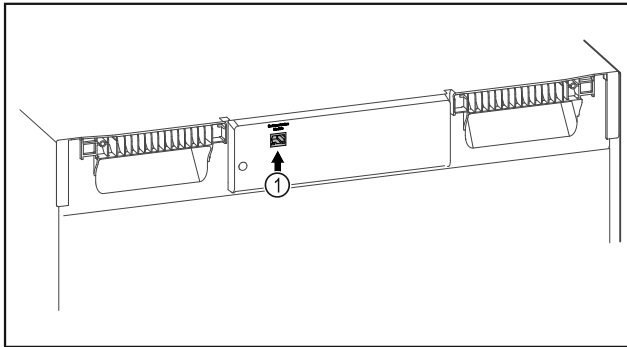


Fig. 107

Zagwarantować, aby spełnione zostały następujące warunki:

- Założono SmartModule Fig. 107 (1).

Tworzenie połączenia

Uruchomienia i konfiguracji SmartModule można dokonać online za pomocą [Liebherr SmartMonitoring Dashboard](#) na urządzeniu końcowym z dostępem do internetu.



Fig. 108

- ▶ Otworzyć [Liebherr SmartMonitoring Dashboard](#). (patrz Fig. 108)

Na chłodziarce lub zamrażarce:



Fig. 109

Wskazówka

Zabezpieczenie dostępu menu ustawień zostało aktywne. (patrz 6.2.6 Zabezpieczenie dostępu menu ustawień)

- ▶ Wprowadzić wybrany kod PIN. Menu ustawień otwiera się.



Fig. 110

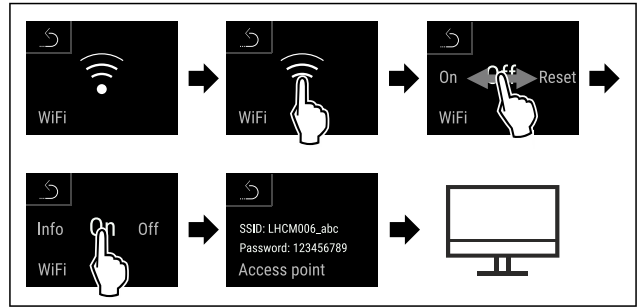


Fig. 111

- ▶ Wykonać czynności zgodnie z ilustracją.
- ▶ Kontynuować proces konfiguracji na urządzeniu końcowym z dostępem do internetu: [Liebherr SmartMonitoring Dashboard](#)

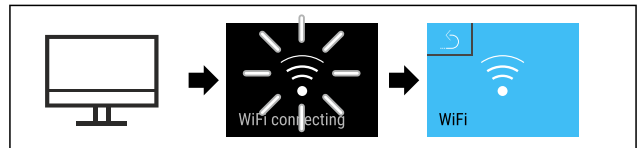


Fig. 112

- ▶ Wykonać czynności zgodnie z ilustracją.
- ▷ Połączenie zostanie utworzone: Pojawia się WiFi connecting. Symbol pulsuje.
- ▶ Postępować zgodnie z instrukcjami w [Liebherr SmartMonitoring Dashboard](#).
- ▷ Połączenie zostało utworzone.

Rozłączenie połączenia



Fig. 113

Wskazówka

Zabezpieczenie dostępu menu ustawień zostało aktywne. (patrz 6.2.6 Zabezpieczenie dostępu menu ustawień)

- ▶ Wprowadzić wybrany kod PIN. Menu ustawień otwiera się.

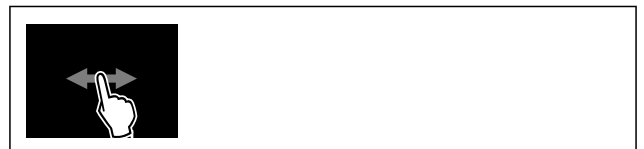


Fig. 114

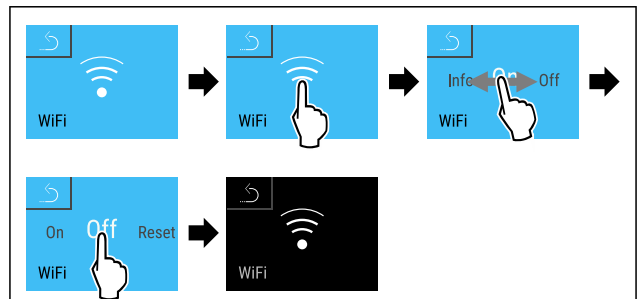


Fig. 115

- ▶ Wykonać czynności zgodnie z ilustracją.
- ▷ Połączenie jest rozłączone.

Przywracanie połączenia

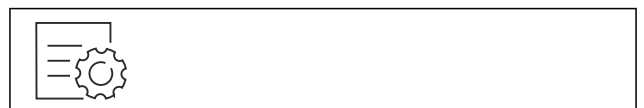


Fig. 116

Wskazówka

Zabezpieczenie dostępu menu ustawień zostało aktywowane. (patrz 6.2.6 Zabezpieczenie dostępu menu ustawień)
 ► Wprowadzić wybrany kod PIN. Menu ustawień otwiera się.



Fig. 117

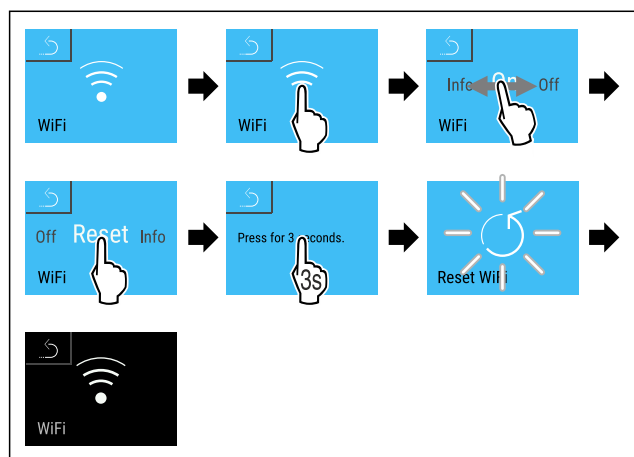


Fig. 118

- Wykonać czynności zgodnie z ilustracją.
- ▷ Ustawienia WiFi są przywrócone do stanu przy dostawie.

6.2.16 Połączenie LAN



Wskazówka

Liebherr SmartMonitoring Dashboard nie jest dostępny we wszystkich krajach. Sprawdzić dostępność za pomocą kodu QR, wprowadzając swój model.

Wskazówka

Warunkiem korzystania z Liebherr SmartMonitoring Dashboard na stronie <https://smartmonitoring.liebherr.com> jest zainstalowany SmartModule oraz firmowe konto MyLiebherr. Podczas uruchomienia online można zalogować się przy użyciu dostępnych danych logowania lub zarejestrować i utworzyć nowe konto firmowe.

To ustawienie powoduje utworzenie przewodowego połączenia urządzenia z internetem. Połączenie jest kontrolowane za pomocą urządzenia SmartModule. Urządzenie można zintegrować za pomocą [Liebherr SmartMonitoring Dashboard](#) i korzystać z rozszerzonych opcji oraz indywidualnych możliwości sterowania, zarządzania i monitorowania.

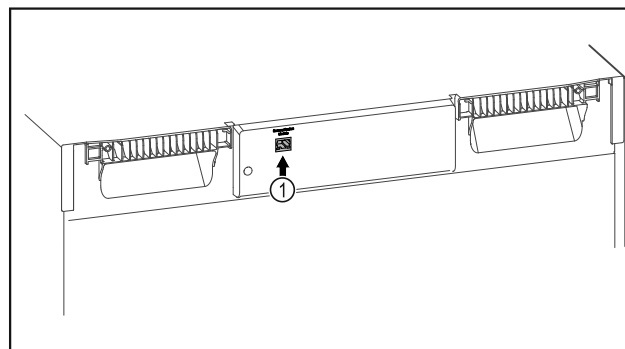


Fig. 119

Zagwarantować, aby spełnione zostały następujące warunki:

- Założono SmartModule Fig. 119 (1).
- Kabel sieciowy jest podłączony.

Tworzenie połączenia

Uruchomienia i konfiguracji SmartModule można dokonać online za pomocą [Liebherr SmartMonitoring Dashboard](#) na urządzeniu końcowym z dostępem do internetu.



Fig. 120

- Otworzyć [Liebherr SmartMonitoring Dashboard](#). (patrz Fig. 120)

Na chłodziarce lub zamrażarce:



Fig. 121

Wskazówka

Zabezpieczenie dostępu menu ustawień zostało aktywowane. (patrz 6.2.6 Zabezpieczenie dostępu menu ustawień)
 ► Wprowadzić wybrany kod PIN. Menu ustawień otwiera się.

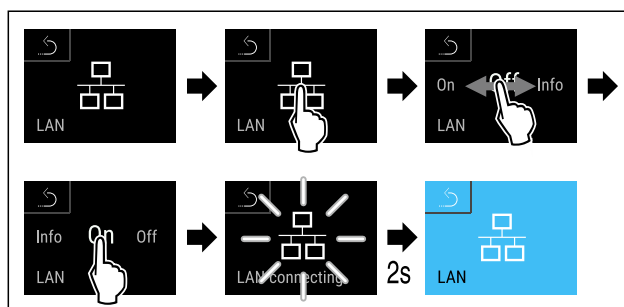


Fig. 122

- Wykonać czynności zgodnie z ilustracją.
- ▷ Połączenie zostanie utworzone: Pojawia się LAN connecting. Symbol pulsuje.
- Postępować zgodnie z instrukcjami w [Liebherr SmartMonitoring Dashboard](#).
- ▷ Połączenie zostało utworzone.

Obsługa

Rozłączanie połączenia



Fig. 123

Wskazówka

Zabezpieczenie dostępu menu ustawień zostało aktywne. (patrz 6.2.6 Zabezpieczenie dostępu menu ustawień)

- ▶ Wprowadzić wybrany kod PIN. Menu ustawień otwiera się.

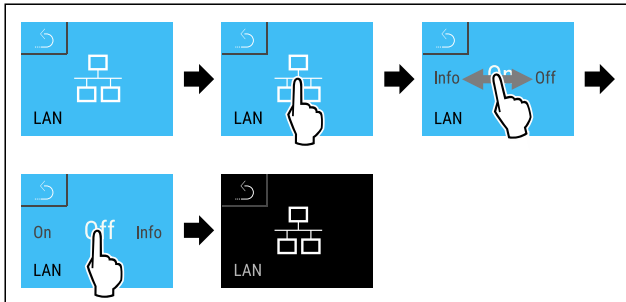


Fig. 124

- ▶ Wykonać czynności zgodnie z ilustracją.
- ▷ Połączenie jest rozłączone.

6.2.17 Informacja dotycząca urządzenia

Przy pomocy tej funkcji można wyświetlić nazwę modelu, indeks, numer seryjny oraz numer serwisowy danego urządzenia. Wymagana jest informacja dotycząca urządzenia w przypadku kontaktu z serwisem klienta. (patrz 9.3 Punkt serwisowy)

Za pomocą tej funkcji można otworzyć rozszerzone menu. (patrz 3 Sposób działania wyświetlacza Touch & Swipe)

Wyświetlanie informacji dotyczących urządzenia

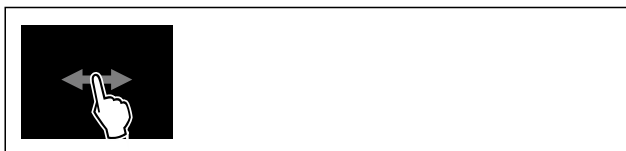


Fig. 125



Fig. 126

- ▶ Wykonać czynności zgodnie z ilustracją.
- ▷ Wyświetlacz pokazuje informacje dotyczące urządzenia.

6.2.18 Roboczegodziny

Na wyświetlaczu pojawiają się roboczegodziny urządzenia.

Wyświetlanie roboczegodzin



Fig. 127



Fig. 128

- ▷ Wyświetlają się roboczegodziny.

6.2.19 Oprogramowanie

Przy pomocy tej funkcji można wyświetlić wersje oprogramowania danego urządzenia.

Wyświetlanie wersji Software



Fig. 129



Fig. 130

- ▶ Wykonać czynności zgodnie z ilustracją.
- ▷ Wyświetlacz pokazuje wersję oprogramowania.

6.2.20 Rozmrażanie

Urządzenie w trybie normalnym rozmraża automatycznie.

Zastosowanie:

- W przypadku silnego oblodzenia wnętrza, można samemu ręcznie uruchamiać funkcję automatycznego rozmrażania.

Ręczne uruchamianie automatycznego rozmrażania



Fig. 131

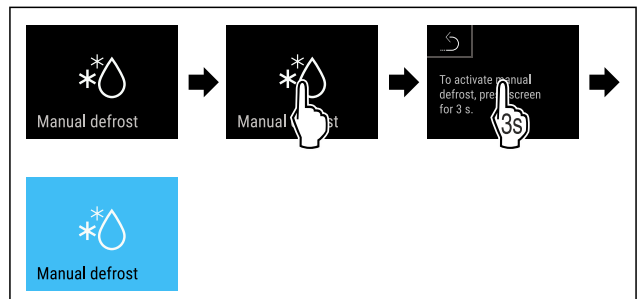


Fig. 132

- ▶ Wykonać czynności zgodnie z ilustracją.
- ▷ Automatyczne rozmrażanie zostało uruchomione. Po zakończonym rozmrażaniu, urządzenie przetacza się z powrotem na normalny tryb pracy.

Wskazówka

Jeśli po kilkukrotnym uruchomieniu automatycznego rozmrażania we wnętrzu nadal znajduje się lód, urządzenie należy rozmrozić ręcznie. (patrz 8.2 Rozmrażanie urządzenia)

Przerywanie ręcznie uruchomionego rozmrażania



Fig. 133

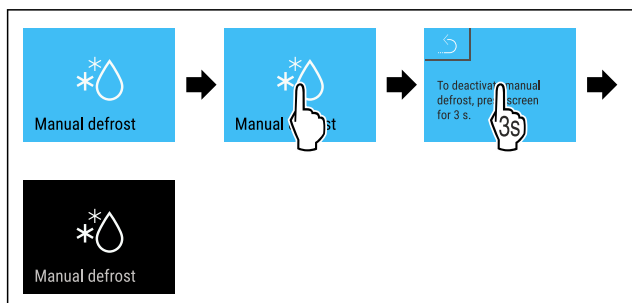


Fig. 134

- ▶ Wykonać czynności zgodnie z ilustracją.
- ▷ Ręcznie uruchomione rozmrażanie zostało przerwane. W normalnym trybie pracy urządzenie ponownie uruchamia się automatycznie.



Informacje dot. rozmrażania

To ustawienie reguluje wskaźnik podczas automatycznego procesu rozmrażania.

Dostępne są następujące warianty wskaźnika:

- **Def 1:** Wskaźnik temperatury nie jest aktualizowany i wyświetla ostatnią temperaturę przed rozpoczęciem automatycznego procesu rozmrażania.
- **Def 2:** Na ekranie statusu wyświetla się symbol „automatycznego procesu rozmrażania”. Wskaźnik temperatury jest aktualizowany na bieżąco i wyświetla temperaturę rzeczywistą.
- **Def 3:** Na ekranie statusu wyświetla się symbol „automatycznego procesu rozmrażania”. Wskaźnik temperatury nie jest aktualizowany i wyświetla ostatnią temperaturę przed rozpoczęciem automatycznego procesu rozmrażania.
- **Def 4:** Na ekranie statusu wyświetla się symbol „automatycznego procesu rozmrażania”. Wskaźnik temperatury nie jest aktualizowany i wyświetla ostatnią temperaturę przed rozpoczęciem automatycznego procesu rozmrażania.



Fig. 135 Symbol „automatycznego procesu rozmrażania”



Fig. 136

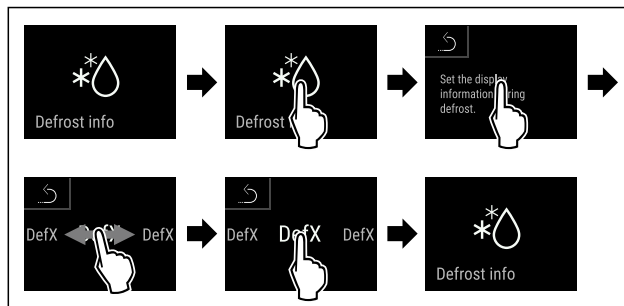


Fig. 137

- ▶ Wykonać czynności zgodnie z ilustracją.
- ▷ Wybrano żądany wariant wskaźnika.

6.2.21 Pobieranie danych / Datalogging



Urządzenie dokonuje automatycznego rejestru całej historii temperatur z różnych czujników oraz komunikatów alarmowych i serwisowych. Rejestrowanie rozpoczyna się automatycznie po włączeniu urządzenia z następującą częstotliwością jednej minuty. Dane z ostatnich 5 lat zostają zapisane i mogą być w każdej chwili pobrane do pamięci USB.

Do pobrania można wybrać następujące rekordy danych:

- Temperatury
- Alarmy
- Komunikaty serwisowe
- Wszystkie

Wybrane rekordy danych, podczas całego czasu trwania rejestru przechowywane są jako niezasyfrowane pliki tekstowe z rozszerzeniem „.log”.

Pobieranie danych na pamięć USB

Wskazówka

Wyłącznie pamięci USB mogą być podłączone do interfejsu USB. Twarde dyski USB nie są rozpoznawane.

Wskazówka

Nie usuwać pamięci USB podczas procesu pobierania.

Zagwarantować, aby spełnione zostały następujące warunki:

- Pamięć USB 2.0, format FAT32.
- Pamięć USB jest podłączona.

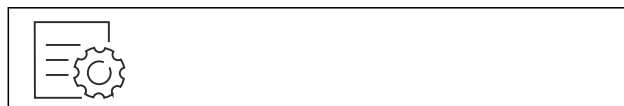


Fig. 138

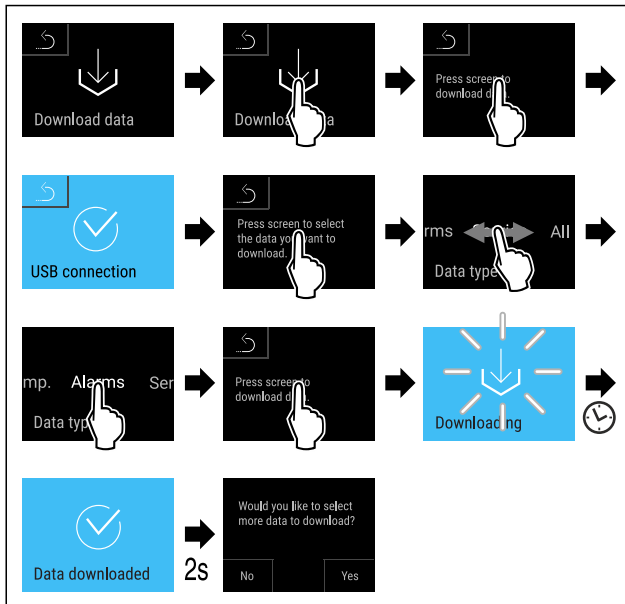


Fig. 139

- ▶ Wykonać czynności zgodnie z ilustracją.
- ▷ Pobieranie danych na pamięć USB przebiegło pomyślnie.
- ▷ Można wybrać i pobrać kolejne rekordy danych.

6.2.22 Kalibracja czujnika

Kalibracja czujnika służy do wyrównywania różnic powstałych pomiędzy wyświetlaną temperaturą, a rzeczywistą temperaturą w urządzeniu.

Zakres ustawień czujnika C (czujnik kontrolny): +/- 3 Kelwiny w odstępach co 0,1 Kelwina.

Zakres ustawień czujnika P (czujnik produktu): +/- 9,9 Kelwiny w odstępach co 0,1 Kelwina

Kalibrowanie czujnika



Fig. 140

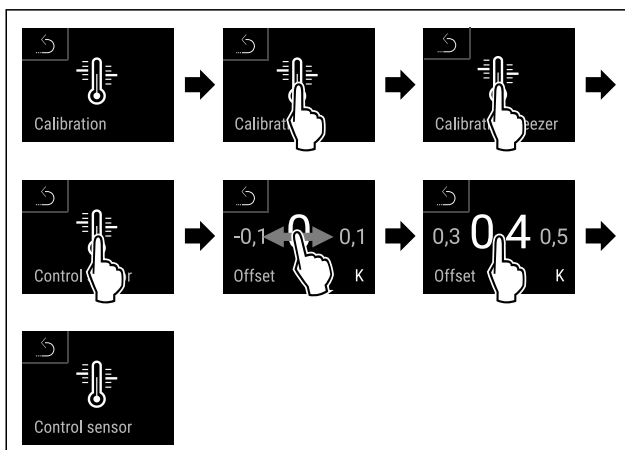


Fig. 141

- ▶ Wykonać czynności zgodnie z ilustracją.
- ▷ Czujnik C został skalibrowany.

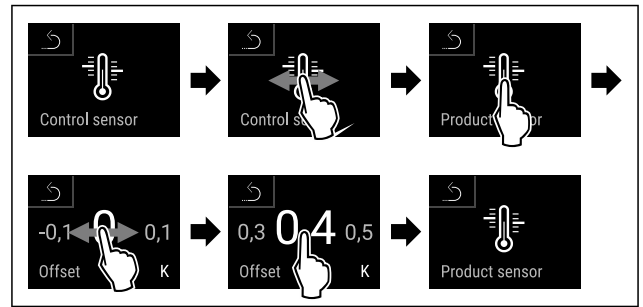


Fig. 142

- ▶ Wykonać czynności zgodnie z ilustracją.
- ▷ Czujnik P został skalibrowany.
- ▷ Kalibracja czujnika została zakończona.

Wskazówka

Skalibrowana temperatura zostanie wyświetlona na wyświetlaczu w ciągu dwóch godzin.

6.2.23 Alarm temperatury

Jeżeli temperatura wewnątrz przekroczy ustawiony zakres temperatury, po upływie ustawionego czasu opóźnienia, zostanie uruchomiony alarm temperaturowy.

Można ustawić następujące wartości:

- Dolna granica temperatury w odstępach co 0,1 °C
- Górna granica temperatury w odstępach co 0,1 °C
- Czas opóźnienia alarmu od 0 do 60 minut (ustawienie „0” oznacza brak powtórzenia alarmu na przekaźniku alarmu.)
- Częstotliwość powtarzania alarmu od 0 do 30 minut

Ustawianie alarmu temperatury



Fig. 143

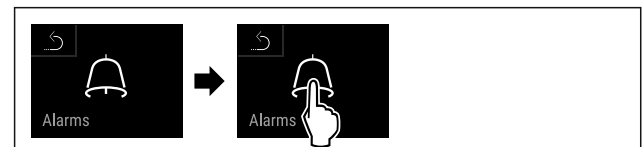


Fig. 144

- ▶ Wykonać czynności zgodnie z ilustracją.

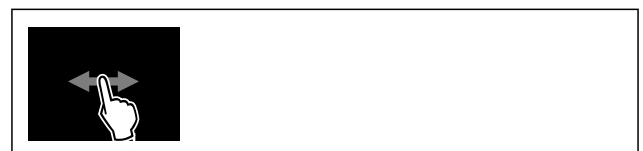


Fig. 145

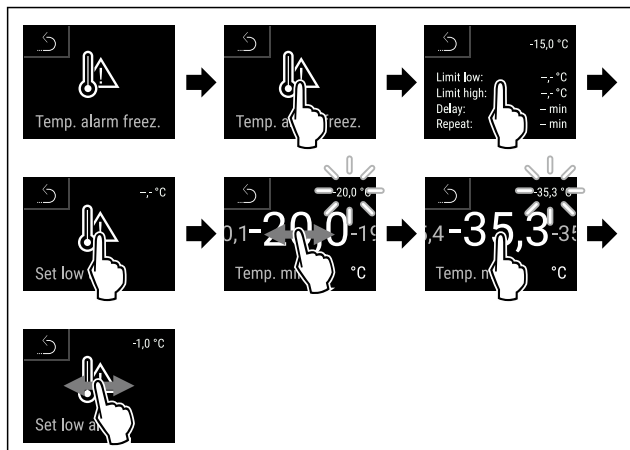


Fig. 146

- ▶ Wykonać czynności zgodnie z ilustracją.
- ▷ Dolna granica temperatury została ustawiona.

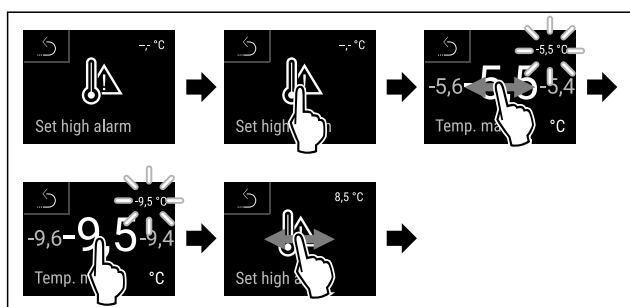


Fig. 147

- ▶ Wykonać czynności zgodnie z ilustracją.
- ▷ Górna granica temperatury została ustawiona.

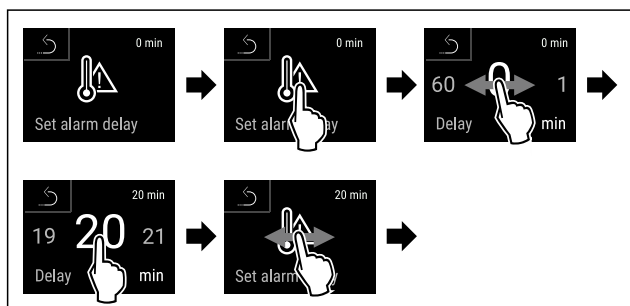


Fig. 148

- ▶ Wykonać czynności zgodnie z ilustracją.
- ▷ Czas opóźnienia alarmu został ustawiony.

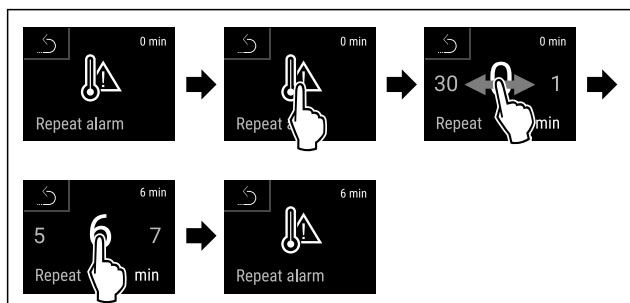


Fig. 149

- ▶ Wykonać czynności zgodnie z ilustracją.
- ▷ Częstotliwość powtórzenia alarmu została ustawiona.
- ▷ Alarm temperatury został ustawiony.

Wyświetlanie ustawionych wartości alarmu temperatury



Fig. 150

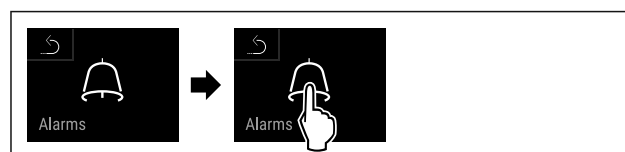


Fig. 151

- ▶ Wykonać czynności zgodnie z ilustracją.



Fig. 152



Fig. 153

- ▶ Wykonać czynności zgodnie z ilustracją.
- ▷ Wyświetlą się ustawione wartości alarmu temperatury.



6.2.24 Alarm otwartych drzwi

Za pomocą tej funkcji można aktywować lub dezaktywować alarm otwartych drzwi. Alarm otwartych drzwi pojawia się, jeśli drzwi są otwarte zbyt długo. Alarm otwartych drzwi jest aktywny podczas dostawy urządzenia. To ustawienie pozwala na ustawienie czasu przez jaki drzwi mogą być otwarte do momentu pojawienia się alarmu otwartych drzwi.

Można ustawić następujące wartości:

- 15 sekund
- 30 sekund
- 60 sekund
- 90 sekund
- 120 sekund
- 150 sekund
- 180 sekund
- Wył.

Ustawianie alarmu otwartych drzwi



Fig. 154

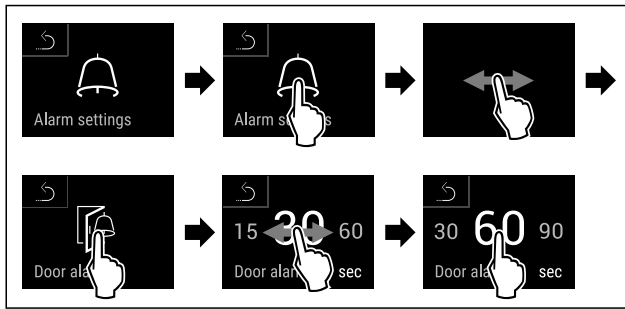


Fig. 156 Przykładowa prezentacja: Alarm otwartych drzwi przetestować z 30 sekund na 60 sekund.

- ▶ Wykonać czynności zgodnie z ilustracją.
- ▷ Alarm otwartych drzwi jest ustawiony.

Dezaktywacja alarmu otwartych drzwi



Fig. 157

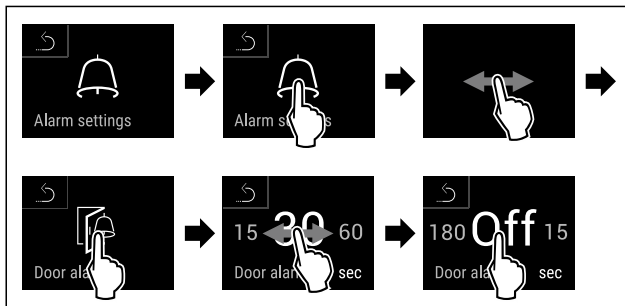


Fig. 158

- ▶ Wykonać czynności zgodnie z ilustracją.
- ▷ Alarm otwartych drzwi jest nieaktywny.

6.2.25 Symulacja alarmu



To ustawienie umożliwia symulację zmiany temperatury w urządzeniu w celu sprawdzenia działania wszelkich podłączonych urządzeń zabezpieczających.

Rozpoczęcie symulacji alarmu



Fig. 159



Fig. 160

- ▶ Wykonać czynności zgodnie z ilustracją.

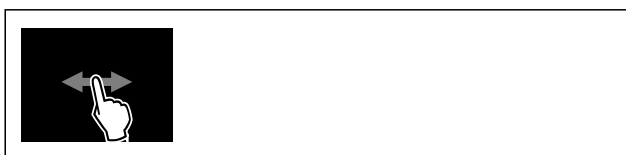


Fig. 161

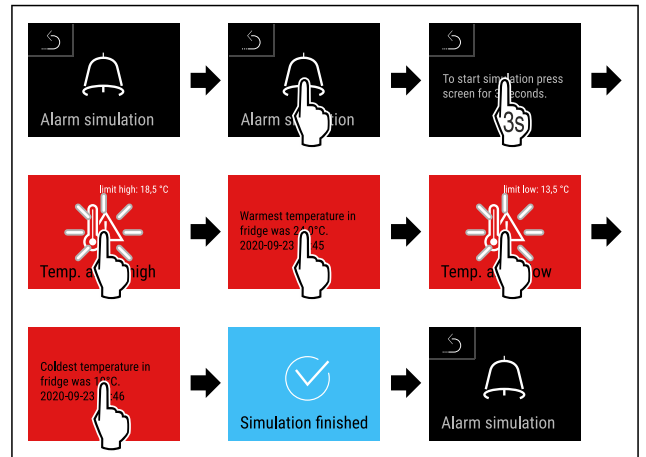
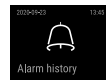


Fig. 162

- ▶ Wykonać czynności zgodnie z ilustracją.
- ▷ Symulacja została przeprowadzona.
- ▷ Powinno zadziałać podłączone urządzenie zabezpieczające.

6.2.26 Protokół alarmowy



Ustawienie to umożliwia sprawdzenie i usunięcie ostatnich 10 alarmów, które pojawiły się na urządzeniu.

Wyświetli się co następuje:

- Aktualna data i czas
- Aktywne alarmy (czerwony).
- Wcześniejsze alarmy, które nie zostały jeszcze sprawdzone, przedstawione są jako **niepotwierdzone (czerwony)**. Potwierdzenie następuje poprzez przeciągnięcie palcem do następnego błędu.
- Alarmy, które zostały sprawdzone, przedstawione są jako **potwierdzone**.
- Usuwanie wszystkich alarmów (również aktywne i niepotwierdzone alarmy).

Wyświetlenie protokołu alarmowego i usunięcie alarmu



Fig. 163

-lub-

- ▶ Poprzez symbol wskaźnikowy w dolnej części wyświetlacza statusu.

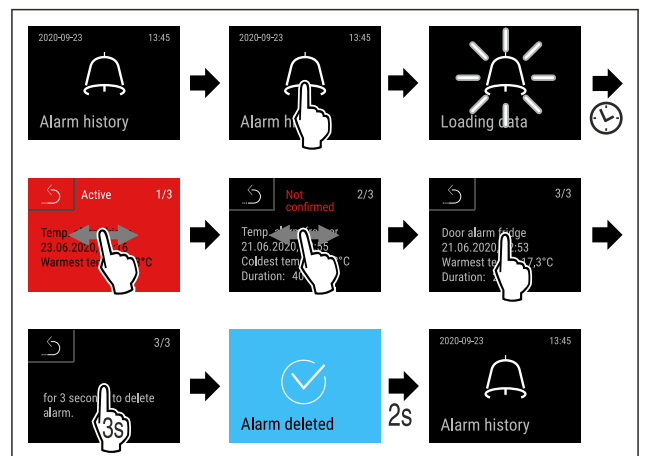


Fig. 164

- ▶ Wykonać czynności zgodnie z ilustracją.
- ▷ Sprawdzono i usunięto alarm.

Wyświetlenie protokołu alarmowego i usunięcie wszystkich alarmów



Fig. 165

-lub-

- ▶ Poprzez symbol wskaźnikowy w dolnej części wyświetlacza statusu.

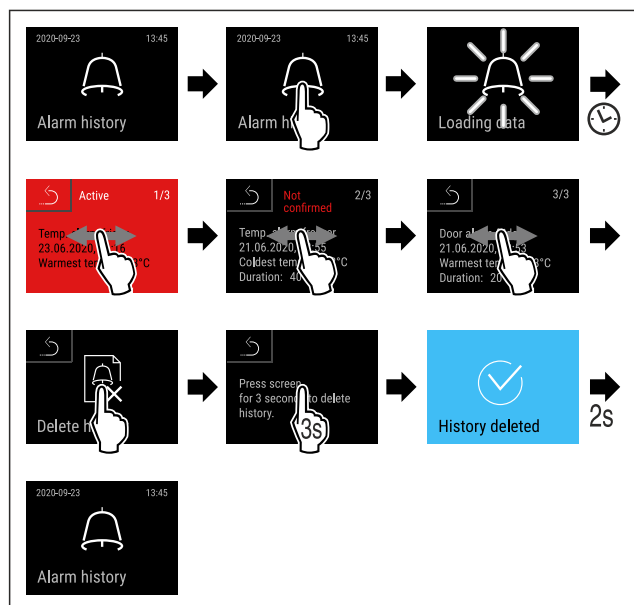
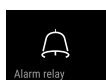


Fig. 166

- ▶ Wykonać czynności zgodnie z ilustracją.
- ▷ Sprawdzono i usunięto wszystkie alarmy.

6.2.27 Przekazanie alarmu



Ustawienie to umożliwia przekazanie jednego lub większej ilości alarmów do zewnętrznego odbiornika alarmów, do którego podłączone jest urządzenie.

Można wybrać następujące ustawienia:

- Typ alarmu:
 - Alarm otwartych drzwi
 - Alarm temperatury
 - Alarm otwartych drzwi i alarm temperatury
 - Wszystkie
- Potwierdzanie:
 - **Tak:** Następuje zakończenie alarmu na urządzeniu i na odbiorniku.
 - **Nie:** Następuje potwierdzenie alarmu na odbiorniku, a na urządzeniu zewnętrzny alarm ten pozostaje aktywny aż do usunięcia błędu.
- Aktualizacja (widoczna tylko w przypadku wyboru „Tak” podczas potwierdzania):
 - **Tak:** Alarm powtarza się.

Alarm temperaturowy w zależności od ustawionego czasu (patrz 6.2.23 Alarm temperatury)

(Jeśli czas opóźnienia alarmu jest ustawiony na „0”, przekaźnik alarmu również nie powtarza alarmu.)

Alarm otwartych drzwi po 1 lub 4 minutach * (patrz 6.2.24 Alarm otwartych drzwi)

- **Nie:** Alarm ostatecznie potwierdzony.

Aktywowanie przekazania alarmu

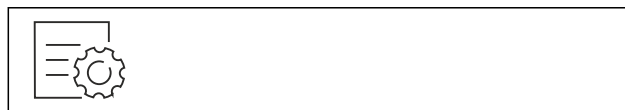


Fig. 167

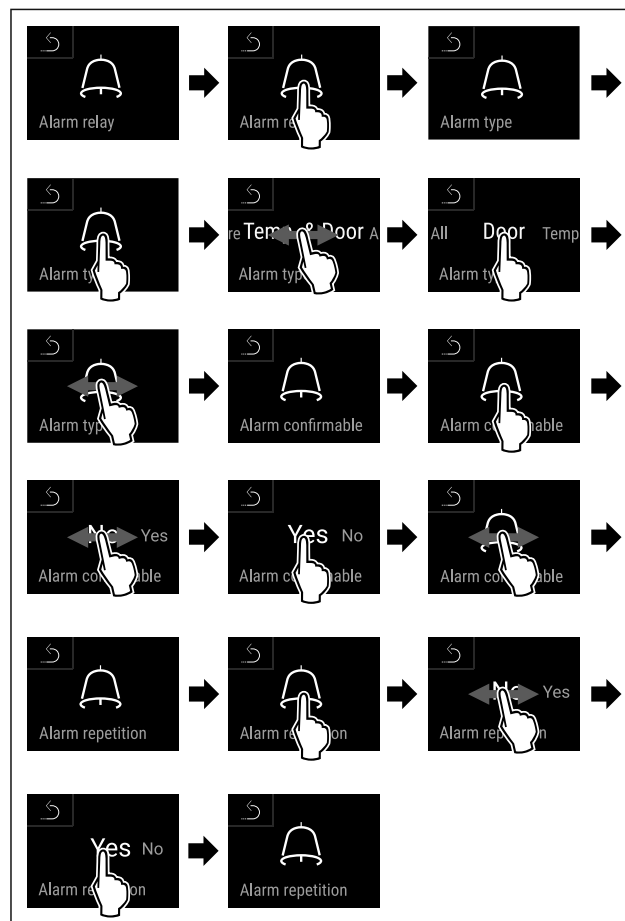
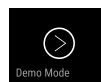


Fig. 168

- ▶ Wykonać czynności zgodnie z ilustracją.
- ▷ Przekazanie alarmu zostało ustawione.

6.2.28 Tryb Demo



Tryb demo jest specjalną funkcją dla sprzedawców, którzy chcą dysponować funkcjami urządzenia. W przypadku aktywacji trybu Demo następuje dezaktywacja wszystkich funkcji chłodzenia.

Gdy po włączeniu urządzenia na wskaźniku statusu pojawi się symbol „D”, tryb Demo jest już aktywny.

W przypadku aktywacji i dezaktywacji trybu Demo następuje przywrócenie ustawień fabrycznych urządzenia. (patrz 6.2.29 Resetowanie do ustawień fabrycznych)

Aktywacja trybu Demo

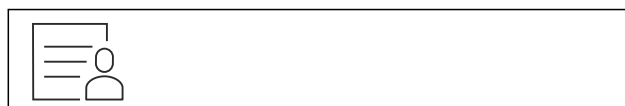


Fig. 169

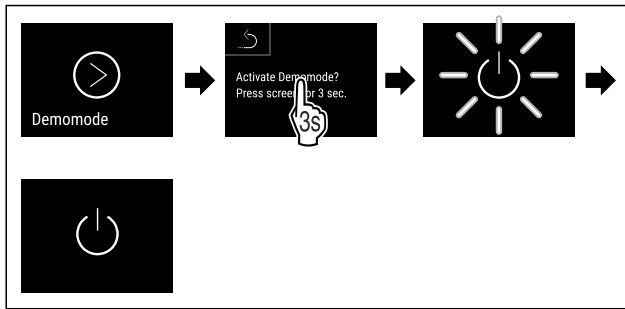


Fig. 170

- ▶ Wykonać czynności zgodnie z ilustracją.
- ▷ Tryb Demo jest aktywny.
- ▷ Urządzenie jest wyłączone.
- ▶ Włączyć urządzenie. (patrz 4.16 Włączanie urządzenia (pierwsze uruchomienie))
- ▷ Na wskaźniku statusu wyświetla się „D”.

Dezaktywacja trybu Demo



Fig. 171

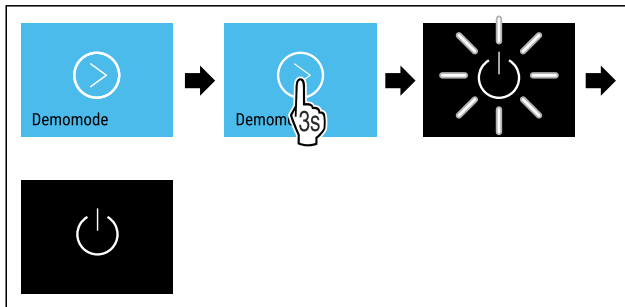


Fig. 172

- ▶ Wykonać czynności zgodnie z ilustracją.
- ▷ Tryb Demo jest nieaktywny.
- ▷ Urządzenie jest wyłączone.
- ▶ Włączyć urządzenie. (patrz 4.16 Włączanie urządzenia (pierwsze uruchomienie))
- ▷ Urządzenie jest resetowane do ustawień fabrycznych.

6.2.29 Resetowanie do ustawień fabrycz-



Ta funkcja umożliwia przywrócenie wszystkich ustawień do domyślnych ustawień fabrycznych. Wszystkie dotychczasowe ustawienia zostaną przywrócone do ustawień oryginalnych.

Wykonanie resetowania



Fig. 173

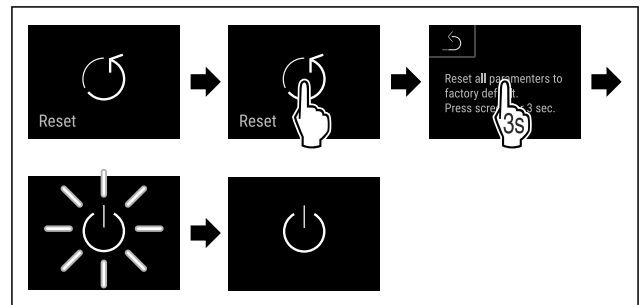


Fig. 174

- ▶ Wykonać czynności zgodnie z ilustracją.
- ▷ Urządzenie jest zresetowane.
- ▷ Urządzenie jest wyłączone.

Wskazówka

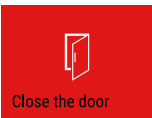
Resetowanie do ustawień fabrycznych w trybie akumulatora: Ponowne uruchomienie jest możliwe wyłącznie z napięciem sieciowym.

- ▶ Ponownie uruchomić urządzenie. (patrz 4.16 Włączanie urządzenia (pierwsze uruchomienie))

6.3 Komunikaty

6.3.1 Ostrzeżenia

Ostrzeżenia są sygnalizowane akustycznie za pomocą sygnału dźwiękowego i wizualnie za pomocą symbolu na wyświetlaczu. Sygnał dźwiękowy będzie się zwiększał i stawał się coraz głośniejszy do potwierdzenia komunikatu.




Komunikat (czerwony)	Przyczyna	Usunięcie
 <p>Drzwi otwarte</p>	Komunikat pojawia się, jeśli drzwi są otwarte zbyt długo.	Zamknąć drzwi. Krótko stuknąć. Alarm zostanie zakończony. Wskazówka Czas do pojawienia się komunikatu może być ustawiony. (patrz 6.2.24 Alarm otwartych drzwi)

Komunikat (czerwony)	Przyczyna	Usunięcie
 <p>Temperature alarm</p> <p>Alarm temperatury</p>	<p>Komunikat pojawia się, jeśli temperatura nie odpowiada temperaturze zadanej. Do przyczyn związanych z różnicą temperatur zaliczyć można:</p> <p>Włożono ciepłe produkty do chłodzenia.</p> <p>Podczas układania i wyjmowania produktów zbyt duża ilość ciepłego powietrza przedostała się do wnętrza.</p> <p>Dłuższa awaria zasilania prądem.</p>	<p>Krótko stuknąć.</p> <p>Wyświetlą się informacje dotyczące błędów i statusu urządzenia.</p> <p>Krótko stuknąć.</p> <p>Wyświetli się najwyższa/najniższa temperatura, data oraz czas.</p> <p>Krótko stuknąć.</p> <p>Wyświetli się ekran statusu.</p> <p>Aktualna temperatura i symbol alarmu migają na czerwono, aż do osiągnięcia ustawionej temperatury.</p> <p>Sprawdzić jakość chłodzonych produktów.</p>
 <p>Device failure</p> <p>Błąd</p>	<p>Urządzenie jest uszkodzone, występuje błąd urządzenia lub jeden z elementów urządzenia wykazuje błąd.</p>	<p>Przełożyć chłodzone produkty.</p>  <p>Krótko stuknąć.</p> <p>Wyświetli się kod błędu (np. BT021).</p> <p>Krótko stuknąć.</p> <p>Jeżeli dostępny, zostanie wyświetlony kolejny kod błędu</p> <p>lub</p> <p>Wyświetli się ekran statusu z migającym symbolem błędu.</p>  <p>Przeciągnięcie palcem lub stuknięcie w wyświetlacz powoduje ponowne wyświetlenie kod(y) błędu.</p> <p>Zanotować kod(y) błędu i skontaktować się z punktem serwisowym. (patrz 9.3 Punkt serwisowy)</p>
	<p>Komunikat wskazuje na niezaplanowane rozmrażanie. Przykładowo, z powodu dłuższego otwarcia drzwi może dojść do nieprawidłowego oblodzenia parownika i czas rozmrażania może nie być już wystarczający.</p>	<p>Krótko stuknąć.</p> <p>DEFR.MAX zostaje wyświetlony.</p>  <p>Krótko stuknąć.</p> <p>Wyświetli się ekran statusu z migającym symbolem błędu.</p>  <p>Przeciągnięcie palcem lub stuknięcie w wyświetlacz powoduje ponowne wyświetlenie komunikatu.</p> <p>Przełożyć chłodzone produkty i ręcznie rozmrozić urządzenie. Ewentualnie, rozmrażanie można uruchomić ręcznie. (patrz 6.2.20 Rozmrażanie)</p> <p>Dłuższe stuknięcie powoduje wygaśnięcie migającego symbolu błędu. Jeżeli komunikat zostanie wyświetlony ponownie, należy skontaktować się z punktem serwisowym. (patrz 9.3 Punkt serwisowy)</p>

Komunikat (czerwony)	Przyczyna	Usunięcie
 Power failure Awaria zasilania	Komunikat pojawia się po przerwaniu zasilania. Interfejs użytkownika działa dalej w trybie bateryjnym. Wszystkie funkcje oprócz chłodzenia i oświetlenia pozostają aktywne.	Krótko stuknąć. Wyświetlą się informacje dotyczące statusu naładowania baterii, informacje dotyczące błędów i statusu urządzenia Krótko stuknąć. Wyświetli się najwyższa temperatura, zakres czasowy i liczba awarii zasilania. Krótko stuknąć. Wyświetli się ekran statusu. Aktualna temperatura i symbol alarmu migają na czerwono, aż do osiągnięcia ustawionej temperatury. Sprawdzić jakość chłodzonych produktów.
 Defrost error Błąd Defrost	Automatyczne rozmrażanie nie działa bez błędów. Ostatnich 5 cykli rozmrażania zakończyło się niepowodzeniem.	Krótko stuknąć. Alarm zostanie zakończony. Skontaktować się z punktem serwisowym. (patrz 9.3 Punkt serwisowy)
 WiFi error Błąd WLAN	Połączenie WLAN jest przerwane.	Sprawdzić połączenie. Krótko stuknąć. Alarm zostanie zakończony.
 WWW error Błąd WWW WLAN	Komunikat pojawia się w przypadku braku połączenia z internetem przez WLAN.	Sprawdzić połączenie. Krótko stuknąć. Alarm zostanie zakończony.
 LAN error Błąd LAN	Połączenie LAN jest przerwane.	Sprawdzić połączenie i kabel sieciowy. Krótko stuknąć. Alarm zostanie zakończony.
 WWW error Błąd WWW LAN	Komunikat pojawia się w przypadku braku połączenia z internetem przez LAN.	Sprawdzić połączenie. Krótko stuknąć. Alarm zostanie zakończony.
 Battery status Błąd baterii	Niski poziom naładowania baterii urządzenia (pozostało maksymalnie 20%).	Przywrócić zasilanie sieciowe urządzenia, a po 12 godzinach sprawdzić, czy zwiększył się poziom naładowania. Jeżeli tak nie jest, zwrócić się do punktu serwisowego (patrz 9.3 Punkt serwisowy) lub wymienić baterię. (patrz 8.4 Wymiana baterii urządzenia) Krótko stuknąć. Alarm zostanie zakończony.

6.3.2 Przypomnienia

Przypomnienia wyświetlają się, gdy pojawi się żądane wykonania danej czynności. Są one sygnalizowane akustycznie za pomocą sygnału dźwiękowego i wizualnie za pomocą symbolu na wyświetlaczu. Potwierdzenie komunikatu przez naciśnięcie przycisku potwierdzenia.

Komunikat (żółty)	Przyczyna	Usunięcie
 Maintenance Przypomnienie o konserwacji	Komunikat pojawia się, gdy skończy się odliczanie minutnika ustawionego terminu konserwacji.	Krótko stuknąć. Przypomnienie zostanie zakończone. Wskazówka Termin konserwacji można ustawić (patrz 6.2.8 Przypomnienie o terminie konserwacji).
 Min./max. memory Przypomnienie o rejestrowaniu	Komunikat pojawia się, gdy pamięć rejestratora temperatury (999 godzin) jest pełna.	Krótko stuknąć. Przypomnienie zostanie zakończone. Najstarsze dane zostaną nadpisane. Wskazówka Rejestrator temperatury można zresetować. (patrz 6.2.4 Rejestr temperatury)
 Alarm history Protokół alarmowy	Komunikat pojawia się, gdy wystąpi więcej niż 10 niepotwierdzonych komunikatów alarmowych.	Krótko stuknąć. Sprawdzić komunikaty. Przypomnienie zostanie zakończone.

7 Wyposażenie

7.1 Zamek bezpieczeństwa

Zamek w drzwiach urządzenia wyposażony jest w mechanizm zabezpieczający.

7.1.1 Blokowanie urządzenia

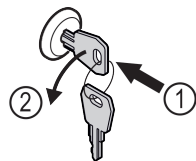


Fig. 175

- ▶ Włożyć kluczyk.
- ▶ Przekręcić kluczyk o 90° w lewo.
- ▷ Urządzenie jest zablokowane.

7.1.2 Odblokowanie urządzenia

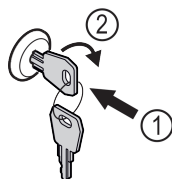


Fig. 176

- ▶ Włożyć kluczyk Fig. 176 (1).
- ▶ Przekręcić kluczyk o 90° w prawo Fig. 176 (2).
- ▷ Urządzenie jest odblokowane.

7.2 Czujniki

Urządzenie może być wyposażone w następujące czujniki do monitorowania temperatury:

- Czujnik C
- Czujnik P

7.2.1 Czujnik C (czujnik kontrolny)

Czujnik C jest wbudowany na stałe i reguluje temperaturę wewnątrz urządzenia. Czujnik C można w razie potrzeby skalibrować. (patrz 6.2.22 Kalibracja czujnika)

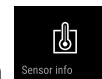
7.2.2 Czujnik P (czujnik produktu)

Czujnik P można umieścić w dowolnym miejscu we wnętrzu, tak aby rejestrować i monitorować temperaturę w tym konkretnym miejscu. Jeżeli temperatura w tym miejscu zostanie przekroczona, czujnik wyzwala alarm. Czujnik P można w razie potrzeby skalibrować. (patrz 6.2.22 Kalibracja czujnika)

Wskazówka

Akcesoria można otrzymać w dziale obsługi klienta (patrz 9.3 Punkt serwisowy) oraz w sklepie Liebherr-Hausgeräte home.liebherr.com/shop/de/deu/zubehor.html.

7.3 Informacje dot. czujnika



Ta funkcja umożliwia wybór pomiędzy czujnikiem C i czujnikiem P.

Zagwarantować, aby spełniony został następujący warunek:

- Czujnik P jest podłączony do urządzenia. (patrz 7.4 Interfejsy)

7.3.1 Wybór czujnika C



Fig. 177

- ▶ Przesuwać palcem w lewo lub w prawo, aż wyświetli się odpowiednia funkcja.

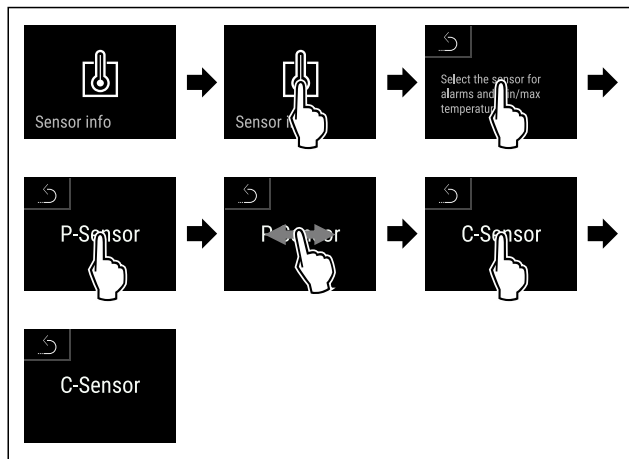


Fig. 178

- ▶ Wykonać czynności zgodnie z ilustracją.
- ▷ Czujnik C został wybrany.

7.3.2 Wybór czujnika P



Fig. 179

- ▶ Przesuwać palcem w lewo lub w prawo, aż wyświetli się odpowiednia funkcja.

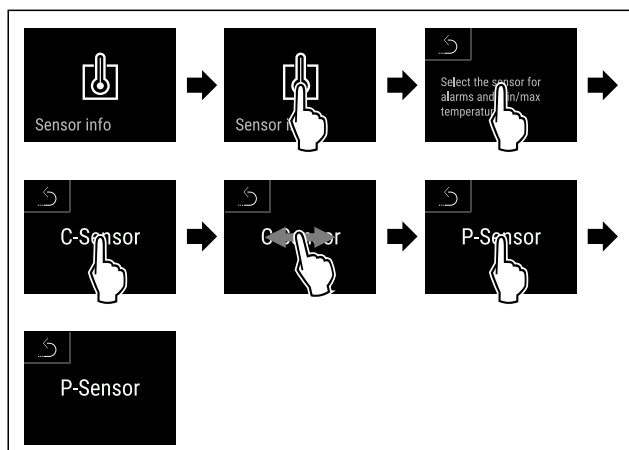


Fig. 180

- ▶ Wykonać czynności zgodnie z ilustracją.
- ▷ Czujnik P został wybrany.

7.4 Interfejsy

Z tyłu urządzenia znajdują się różne opcje podłączenia.

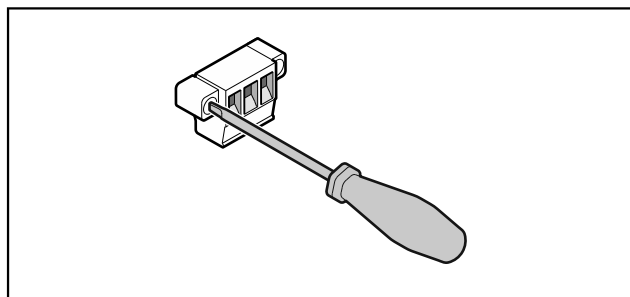


Fig. 181

Wskazówka

Zaślepki zabezpieczone są śrubami. Aby zdjąć zaślepki, należy poluzować śruby w prawo i w lewo.

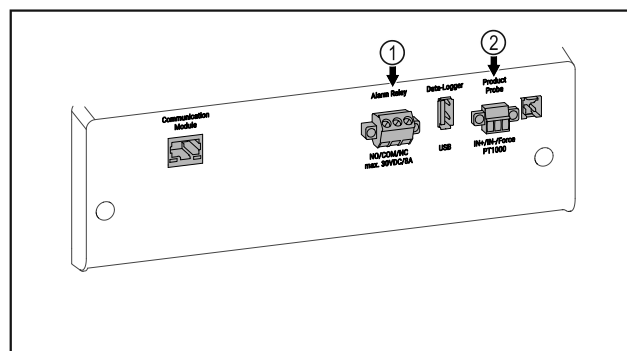


Fig. 182

- (1) Bezpotencjałowe wyjście alarmowe
- (2) Przyłącze do czujnika P

7.4.1 Bezpotencjałowe wyjście alarmowe



OSTRZEŻENIE

Niebezpieczeństwo porażenia prądem elektrycznym!

- ▶ Jedynie wykwalifikowany personel może podłączyć urządzenie do zewnętrznego urządzenia alarmowego!

Te trzy styki można wykorzystać do podłączenia optycznego lub akustycznego urządzenia alarmowego. Przyłącze jest przeznaczone dla maksymalnie **30 V (DC) - 8 A** ze źródła bardzo niskiego napięcia SELV (**prąd minimalny 150 mA**).

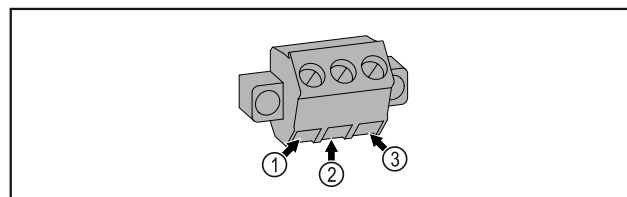


Fig. 183

- (1) NO (normally open)
Podłączenie lampki kontrolnej, która jest aktywna w normalnym trybie pracy lub przy wyłączonym urządzeniu.
- (2) COM (common)
Zewnętrzne źródło napięcia
- (3) NC (normally closed)
Podłączenie lampki alarmowej lub dźwiękowego sygnalizatora alarmowego, które są aktywne w przypadku alarmu lub braku zasilania elektrycznego.

7.4.2 Przyłącze do czujnika P

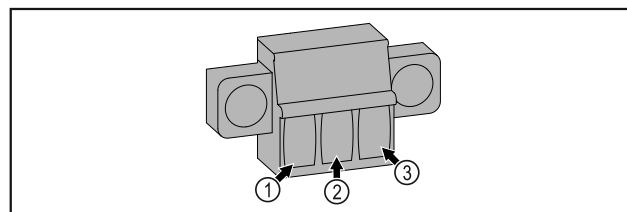


Fig. 184

- (1) IN+ (Przewód pomiarowy +)
- (2) IN- (Wspólny przewód powrotny -)
- (3) FORCE (Zasilanie +)

8 Konserwacja

8.1 Harmonogram konserwacji

Prace konserwacyjne należy przeprowadzać regularnie, w celu utrzymania funkcji urządzenia.



OSTROŻNIE

Niebezpieczeństwo obrażeń i uszkodzenia urządzenia na skutek wykonania prac konserwacyjnych w sposób niefachowy!

Uszkodzenia ciała i szkody materialne.

- ▶ Prace konserwacyjne mogą być przeprowadzane wyłącznie przez wykwalifikowany personel.



OSTRZEŻENIE

Niebezpieczeństwo zwarcia z powodu części pod napięciem! Porażenie prądem lub uszkodzenie układu elektronicznego.

- ▶ **Wyłączyć urządzenie.**
- ▶ Wyciągnąć wtyk z gniazda sieciowego bądź wyłączyć bezpiecznik.

Wskazówka

Funkcja przypomnienia dla konserwacji może zostać aktywowana. (patrz 6.2.8 Przypomnienie o terminie konserwacji)

Wskazówka

Zaleca się prowadzenie protokołu konserwacji, gdzie można dokumentować wszystkie przeprowadzone prace (naprawy, przeglądy).

Wskazówka

Liebherr zaleca coroczną konserwację. W sprawie indywidualnej oferty należy skontaktować się z placówką serwisową (patrz 9.3 Punkt serwisowy).

Element	Czynność	Termin konserwacji
Części blaszane	Sprawdzić pod kątem uszkodzeń i korozji. Wymiana uszkodzonych części: (patrz 9.3 Punkt serwisowy)	Co roku
Drzwi, zawiasy	Sprawdzić pod kątem wyrównania (patrz 4.14 Ustawianie drzwi), ruchu i pewnego osadzenia.	Co roku
Zamek, klamka drzwi *	Sprawdzić pod kątem swobodnego ruchu i pewnego osadzenia.	Co roku
Uszczelka drzwi	Sprawdzić pod kątem uszkodzenia, zużycia i pewnego osadzenia. Wymienną uszczelkę drzwi można otrzymać w punkcie serwisowym (patrz 9.3 Punkt serwisowy).	Co roku
Czujnik	Skalibrować czujnik. (patrz 6.2.22 Kalibracja czujnika)	Co roku
Przeprowadzenie czujnika	Sprawdzić czy szczeliwo nie zostało naruszone.	Co roku
Bateria	Wymienić baterię urządzenia. Baterię wymienną można otrzymać w punkcie serwisowym. (patrz 8.4 Wymiana baterii urządzenia)	Od 5 do 10 lat
Powierzchnie	Czyszczenie (patrz 8.3 Czyszczenie urządzenia)	Zalecenie: co miesiąc zależnie od potrzeb lub zaleceń w miejscu ustawienia
Powierzchnie	Dezynfekcja	Zalecenie: co miesiąc zależnie od potrzeb lub zaleceń w miejscu ustawienia
Miejsce ustawienia, urządzenie	Odkażanie Urządzenie nadaje się do odkażania wnętrza za pomocą nadtlenku wodoru H ₂ O ₂ . Nie wolno przekraczać wartości podanych w poniższej specyfikacji użytkownika: Stężenie maksymalnie 250 ppm. Maksymalna wilgotność 85%. Maksymalna dopuszczalna temperatura pomieszczenia zgodnie z klasą klimatyczną. (patrz 1.4 Zakres zastosowania urządzenia)	Zalecenie: zależnie od potrzeb lub zaleceń w miejscu ustawienia, maksymalnie 2 razy w roku
Szczeliny powietrzne wentylatora	Czyszczenie	Co roku

Element	Czynność	Termin konserwacji
Przekazanie alarmu Czujnik	Sprawdzić połączenia wtykowe pod kątem pewnego osadzenia.	Co roku
Kabel sieciowy	Sprawdzić pod kątem uszkodzenia.	Co roku lub w przypadku zmiany lokalizacji
Kąt nachylenia	Sprawdzić pod kątem prawidłowości w działaniu i pewnego osadzenia.	Co roku lub w przypadku zmiany lokalizacji
Nóżki/kółka	Sprawdzić pod kątem prawidłowości w działaniu, uszkodzenia i pewnego osadzenia. Wymienić uszkodzone części. (patrz 9.3 Punkt serwisowy)	Co roku

8.2 Rozmrażanie urządzenia



OSTRZEŻENIE

Nieprawidłowe rozmrażanie urządzenia!
Zranienia i uszkodzenia.

- ▶ W celu przyśpieszenia procesu rozmrażania nie należy używać żadnych przyrządów mechanicznych lub innych środków poza tymi zalecanymi przez producenta.
- ▶ Nie używać urządzeń elektrycznych do ogrzewania, urządzeń do czyszczenia parą pod ciśnieniem, otwartego ognia ani sprayów rozmrażających.
- ▶ Nie używać ostrych przedmiotów do usuwania lodu.

Aby utrzymać sprawność urządzenia, zaleca się jego rozmrażanie, gdy nagromadzenie lodu jest duże. W przypadku oblodzenia wnętrza decydujące znaczenie ma miejsce montażu (np. wysoka wilgotność), ustawienia na urządzeniu oraz nieprawidłowe zachowanie użytkownika.

Ręczne rozmrażanie:

- ▶ Wyłączyć urządzenie. (patrz 6.2.2 Włączanie i wyłączenie urządzenia)
- ▶ Wyciągnąć wtyczkę z gniazda sieciowego.
- ▶ Przełożyć chłodzony materiał.
- ▶ Podczas rozmrażania drzwi zamrażarki muszą być stale otwarte.
- ▶ Resztki wody z rozmrażania zebrać szmatą i następnie wyczyścić urządzenie.

8.3 Czyszczenie urządzenia

8.3.1 Przygotowywanie



OSTRZEŻENIE

Niebezpieczeństwo zwarcia z powodu części pod napięciem!
Porażenie prądem lub uszkodzenie układu elektronicznego.

- ▶ **Wyłączyć urządzenie.**
- ▶ Wyciągnąć wtyk z gniazda sieciowego bądź wyłączyć bezpiecznik.



OSTRZEŻENIE

Zagrożenie pożarowe

- ▶ Nie uszkodzić układu obiegowego czynnika chłodniczego.
- ▶ Opróżnić urządzenie.
- ▶ Wyjąć wtyczkę sieciową.
- ▶ Przestrzegać wskazówek dotyczących transportu urządzenia. (patrz 4.3 Transportowanie urządzenia)

8.3.2 Czyszczenie obudowy

UWAGA

Niewłaściwe czyszczenie!
Uszkodzenia urządzenia.

- ▶ Należy używać tylko miękkich ściereczek do czyszczenia i neutralnych pod względem pH uniwersalnych środków czyszczących.
- ▶ Nie stosować gąbek szorujących lub drapiących lub wetny stalowej.
- ▶ Nie stosować ostrych, szorujących środków do czyszczenia, zawierających piasek, chlorki lub kwasy.



OSTRZEŻENIE

Niebezpieczeństwo obrażeń i uszkodzenia urządzenia przez gorącą parę!

Gorąca para może spowodować poparzenia oraz uszkodzenia powierzchni urządzenia.

- ▶ Do czyszczenia nie używać myjek parowych!

UWAGA

Niebezpieczeństwo uszkodzenia wskutek zwarcia!

- ▶ Podczas czyszczenia urządzenia zwracać uwagę, aby do elektrycznych komponentów nie dostała się woda z czyszczenia.

- ▶ Wycierać obudowę miękką, czystą ściereczką. Przy silnych zabrudzeniach należy użyć letniej wody z neutralnym środkiem czyszczącym. Szklane powierzchnie można dodatkowo czyścić płynem do szyb.

- ▶ Raz w roku oczyszczać spirale skraplacza. Jeżeli spirala skraplacza nie zostanie oczyszczona, może to doprowadzić do znacznego spadku efektywności urządzenia.

8.3.3 Czyszczenie wnętrza



OSTRZEŻENIE

Niebezpieczeństwo zwarcia z powodu części pod napięciem!
Porażenie prądem lub uszkodzenie układu elektronicznego.

- ▶ **Wyłączyć urządzenie.**
- ▶ Wyciągnąć wtyk z gniazda sieciowego bądź wyłączyć bezpiecznik.



OSTRZEŻENIE

Niebezpieczeństwo obrażeń i uszkodzenia urządzenia przez gorącą parę!

Gorąca para może spowodować poparzenia oraz uszkodzenia powierzchni urządzenia.

- ▶ Do czyszczenia nie używać myjek parowych!

UWAGA

Niewłaściwe czyszczenie!
Uszkodzenia urządzenia.

- ▶ Należy używać tylko miękkich ściereczek do czyszczenia i neutralnych pod względem pH uniwersalnych środków czyszczących.
- ▶ Nie stosować gąbek szorujących lub drapiących lub wełny stalowej.
- ▶ Nie stosować ostrych, szorujących środków do czyszczenia, zawierających piasek, chlorki lub kwasy.

Wskazówka

Nie uszkodzić ani nie usuwać tabliczki znamionowej, znajdującej się wewnątrz urządzenia. Tabliczka znamionowa jest ważna dla punktu serwisowego. (patrz 9.3 Punkt serwisowy)

- ▶ Otworzyć drzwi.
- ▶ Opróżnić urządzenie.
- ▶ Wyczyścić wnętrze i elementy wyposażenia letnią wodą z dodatkiem niewielkiej ilości płynu do mycia naczyń. Nie używać środków do czyszczenia zawierających piasek lub kwas ani żadnych chemicznych rozpuszczalników.

8.3.4 Po czyszczeniu

- ▶ Wytrzeć do sucha urządzenie i elementy wyposażenia.
- ▶ Podłączyć urządzenie i włączyć go.
Gdy temperatura jest wystarczająco niska:
- ▶ Włożyć produkty przeznaczone do chłodzenia.
- ▶ Powtarzać czyszczenie regularnie.
- ▶ Agregat z wymiennikiem ciepła (metalowa kratka z tyłu urządzenia) czyścić i odkurzać raz w roku.

8.4 Wymiana baterii urządzenia

Bateria urządzenia służy do rejestru historii temperatur, komunikatów alarmowych i serwisowych podczas awarii prądu oraz do wyświetlania komunikatów alarmowych na wyświetlaczu przez ok. 12 godzin. Bateria podczas pierwszego uruchomienia może potrzebować 24 godzin w celu naładowania i pełnej gotowości do pracy.

Baterię wymienną można otrzymać w punkcie serwisowym (patrz 9.3 Punkt serwisowy).

8.4.1 Wymiana baterii



OSTRZEŻENIE

Niebezpieczeństwo zwarcia z powodu części pod napięciem! Porażenie prądem lub uszkodzenie układu elektronicznego.

- ▶ **Wyłączyć urządzenie.**
- ▶ Wyciągnąć wtyk z gniazda sieciowego bądź wyłączyć bezpiecznik.

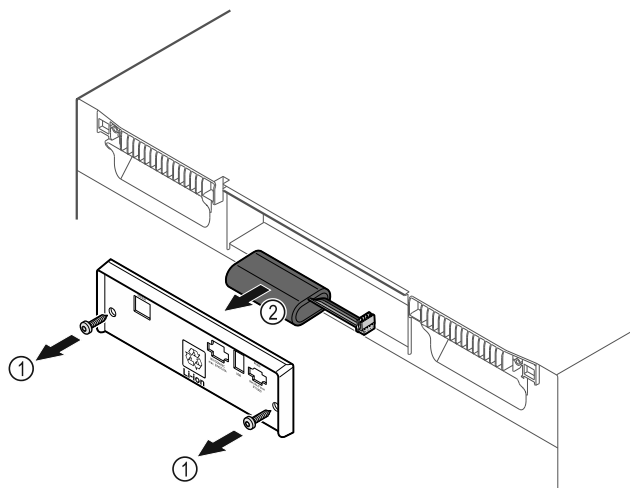


Fig. 185

- ▶ Wykręcić śruby i usunąć osłonę z tyłu urządzenia Fig. 185 (1).
- ▶ Odczepić i wyjąć baterię Fig. 185 (2).
- ▶ Włożyć baterię wymienną.
- ▶ Zamknąć osłonę i wkręcić śruby.
- ▶ Ponownie podłączyć przewód zasilający.

Wskazówka

- ▶ Baterie należy oddawać do oddzielnego punktu zbiórki odpadów oraz utylizować w prawidłowy sposób zgodnie z obowiązującymi lokalnie przepisami i ustawami. **W żadnym wypadku nie uszkadzać ani nie zwierać baterii!**

9 Wsparcie klienta

9.1 Dane techniczne

Zakres temperatury	
Zamrażanie	-9 °C do -35 °C

Maksymalne obciążenie półki ^{A)}		
Szerokość urządzenia	600 mm	750 mm
Półki rusztowe	45 kg	60 kg
Płyta szklana	40 kg	40 kg
Drewniana półka	45 kg	60 kg
Szuflada	50 kg	50 kg

A) W przypadku zbyt dużego załadunku półki mogą się wygiąć.

Maksymalne obciążenie całkowite i masa netto		
Model (patrz 4.2 Wymiary urządzenia)	Maksymalne obciążenie całkowite	Masa netto
SFF.. 4001	270 kg	76 kg
SFFvh 5501	300 kg	104 kg

Maksymalna pojemność użytkowa

Patrz pojemność użytkowa na tabliczce znamionowej. (patrz 1.2 Przegląd urządzenia i wyposażenia)

Oświetlenie	
Klasa efektywności energetycznej A)	Źródło światła
Ten produkt zawiera źródło światła o klasie efektywności energetycznej F lub wyższej	Dioda LED

A) Urządzenie może zawierać źródła światła o różnych klasach efektywności energetycznej. Najniższa klasa efektywności energetycznej jest wskazana.

Dane dotyczące częstotliwości WLAN	
Pasma częstotliwości	2,4 GHz
Maksymalna moc promieniowania	<100 mW
Cel zastosowania urządzenia radiowego	Połączenie z lokalną siecią WLAN w celu przesyłania danych

Warunki dotyczące ustawiania	
Stopień zabrudzenia (środowisko urządzenia)	PD2
Temperatura otoczenia	+10 °C do +35 °C
Maksymalna względna wilgotność otoczenia	75%, bez kondensacji
Maksymalna wysokość położenia roboczego (m nad poziomem morza)	2000 m 1500 m (szklane drzwi)

Wartości elektryczne	
Napięcie znamionowe	Patrz tabliczka znamionowa. (patrz 1.2 Przegląd urządzenia i wyposażenia)
Częstotliwość	
Wartość przyłączeniowa	

Wartości elektryczne	
Maksymalne wahania sieci	+/-10 %
Kategoria przepięciowa	II

Dane zgodnie z DIN 13277 zmierzone przy -30 °C				
Model SFFvh	Zużycie energii (kWh/24h)	Wzrost temperatury w przypadku awarii sieci zasilającej (min)	Jednorodność temperatury (°K)	Stożność temperatury (°K)
5501	2,282	236	4,7	4,0

Bateria urządzenia	
Typ	1S2P/NCR 18650BF
Napięcie znamionowe	3,6 V DC
Wydajność	6,7 Ah

9.2 Zakłócenie techniczne

Urządzenie zostało skonstruowane i wyprodukowane w sposób zapewniający jego bezawaryjne działanie i dużą żywotność. Jeżeli jednak podczas użytkowania wystąpi zakłócenie, należy upewnić się najpierw, czy nie wystąpiło ono na skutek niewłaściwej obsługi. W takim przypadku będziemy zmuszeni do obciążenia Państwa kosztami naprawy także w okresie gwarancyjnym.

Następujące zakłócenia można usuwać samemu.

9.2.1 Funkcja urządzenia

Błąd	Przyczyna	Usunięcie
Urządzenie nie pracuje.	→ Urządzenie nie jest włączone.	▶ Włączyć urządzenie.
	→ Wtyk sieciowy nie jest dobrze wetknięty do gniazda.	▶ Sprawdzić wtyk sieciowy.
	→ Bezpiecznik gniazda nie jest sprawny.	▶ Sprawdzić bezpiecznik.
	→ Awaria zasilania	▶ Trzymać urządzenie zamknięte. ▶ W razie potrzeby przełożyć produkty chłodzone/mrożone do decentralnej chłodziarki/zamrażarki, jeżeli awaria zasilania utrzymuje się przez dłuższy czas.
	→ Wtyczka urządzenia nie jest dobrze wetknięta do urządzenia.	▶ Skontrolować wtyczkę urządzenia.
Temperatura nie jest wystarczająco niska.	→ Drzwi urządzenia nie są dobrze zamknięte.	▶ Zamknąć drzwi urządzenia.
	→ Wentylacja jest niewystarczająca.	▶ Odstąpić i wyczyścić kratkę wentylacyjną.
	→ Temperatura otoczenia jest za wysoka.	▶ Zwracać uwagę na odpowiednie warunki otoczenia: (patrz 1.4 Zakres zastosowania urządzenia)
	→ Urządzenie było zbyt często otwierane lub było otwarte przez dłuższy czas.	▶ Odczekać, aż wymagana temperatura ustawi się automatycznie. W przeciwnym razie zwrócić się do punktu serwisowego. (patrz 9.3 Punkt serwisowy)

Błąd	Przyczyna	Usunięcie
	→ Temperatura jest nieprawidłowo ustawiona.	▶ Ustawić niższą temperaturę i sprawdzić po 24 godzinach.
	→ Urządzenie stoi za blisko źródła ciepła (piec, ogrzewanie itd.).	▶ Zmienić miejsce ustawienia urządzenia lub źródła ciepła.

9.3 Punkt serwisowy

W pierwszej kolejności sprawdzić, czy błąd można usunąć samodzielnie. W przeciwnym razie należy zwrócić się do punktu serwisowego.

Adres można znaleźć w załączonej broszurze „serwisowej firmy Liebherr” lub na stronie home.liebherr.com/service.



OSTRZEŻENIE

Niefachowa naprawa!
Obrażenia ciała.

- ▶ Naprawy i ingerencje w urządzenie lub przewód zasilający, które nie zostały wyraźnie opisane (patrz 8 Konserwacja), należy zlecać wyłącznie placówce serwisowej.
- ▶ Uszkodzony przewód zasilający może być wymieniany wyłącznie przez producenta lub serwis klienta, bądź osobę o zbliżonych kwalifikacjach.
- ▶ W przypadku urządzeń z wtyczką do urządzeń nieemitujących ciepła wymianę może przeprowadzić klient.

9.3.1 Kontakt z punktem serwisowym

Upewnić się, że dostępne są następujące informacje o urządzeniu:

- Nazwa urządzenia (model i indeks)
- Nr serwisowy (serwis)
- Nr seryjny (nr ser.)

- ▶ Informacje o urządzeniu można wywołać za pomocą wyświetlacza (patrz 6.2.17 Informacja dotycząca urządzenia).

-lub-

- ▶ Informacje o urządzeniu znajdują się na tabliczce znamionowej. (patrz 9.4 Tabliczka znamionowa)
- ▶ Informacje te należy zanotować.
- ▶ Powiadomić punkt serwisowy: Należy zgłaszać błędy i informacje o urządzeniu.
- ▷ Umożliwi to szybką i sprawną naprawę.
- ▶ Przestrzegać kolejnych wskazówek przekazanych przez punkt serwisowy.

9.4 Tabliczka znamionowa

Tabliczka znamionowa znajduje się wewnątrz urządzenia. Patrz przegląd urządzenia.

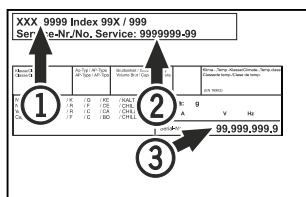


Fig. 186

(1) Nazwa urządzenia
(2) Nr serwisowy

(3) Nr seryjny

10 Wyłączenie urządzenia

- ▶ Opróżnić urządzenie.
- ▶ Wyłączyć urządzenie.
- ▶ Wyjąć wtyczkę sieciową.
- ▶ W razie potrzeby usunąć wtyczkę urządzenia: Wyjąć i jednocześnie poruszać od strony lewej do prawej.
- ▶ Oczyszczyć urządzenie. (patrz 8.3 Czyszczenie urządzenia)
- ▶ Pozostawić otwarte drzwi, aby zapobiec powstawaniu nieprzyjemnych zapachów.

Wskazówka

Uszkodzenia urządzenia i nieprawidłowe działanie!

- ▶ Po wyłączeniu z eksploatacji przechowywać urządzenie tylko w dopuszczalnej temperaturze pokojowej od -10 °C do +50 °C.

11 Utylizacja

11.1 Przygotowanie urządzenia do utylizacji



Li-Ion

Firma Liebherr stosuje w niektórych urządzeniach akumulatory. W UE, ze względu na ochronę środowiska, ustawodawca zobowiązał użytkownika końcowego do usunięcia tych akumulatorów przed utylizacją zużytego urządzenia. Jeśli urządzenie zawiera akumulatory, do urządzenia dołączona jest stosowna informacja.

Lampy Jeśli można usunąć lampy samodzielnie i w sposób nieniszczący, należy je również usunąć przed utylizacją.

- ▶ Wycofywanie urządzenia z użytku.
- ▶ Urządzenia z akumulatorami: wyjąć akumulatory. Opis, patrz rozdział **Konserwacja**.
- ▶ Jeśli to możliwe: wymontować lampy, nie niszcząc ich.

11.2 Utylizacja urządzenia w sposób przyjazny dla środowiska



Urządzenie zawiera wartościowe materiały. Należy je utylizować oddzielnie od niesortowanych odpadów domowych.



Li-Ion



Li-Ion

Akumulatory należy utylizować oddzielnie od starego urządzenia. W tym celu można bezpłatnie zwrócić akumulatory do punktów sprzedaży detalicznej i centrów recyklingu.

Informacje dodatkowe

Lampy	Usunąć wymontowane lampy poprzez odpowiednie systemy zbiórki.
Dla Niemiec:	Urządzenie można utylizować bezpłatnie, korzystając z pojemników klasy 1 w lokalnych centrach recyklingu i materiałów. Przy zakupie nowej chłodziarko-zamrażarki i powierzchni sprzedaży > 400 m ² sprzedawcy będą również bezpłatnie odbierać stare urządzenie.



OSTRZEŻENIE

Wyciekający czynnik chłodniczy i olej!

Pożar. Zawarty w urządzeniu czynnik chłodniczy jest przyjazny dla środowiska, ale łatwopalny. Zawarty w urządzeniu olej jest również palny. Wyciekający czynnik chłodniczy i olej mogą ulec zapaleniu, jeżeli stężenie będzie wystarczająco wysokie lub zetkną się z zewnętrznymi źródłami ciepła.

- ▶ Nie uszkadzać przewodów rurowych obiegu środka chłodniczego i kompresora.
- ▶ Przestrzegać wskazówek dotyczących transportu urządzenia. (patrz 4.3 Transportowanie urządzenia)
- ▶ Przetransportować urządzenie w taki sposób, aby go nie uszkodzić.
- ▶ Akumulatory, lampy i urządzenia należy utylizować zgodnie z powyższymi zaleceniami.

12 Informacje dodatkowe

Więcej informacji na temat warunków gwarancji można znaleźć w dołączonej broszurce serwisowej lub w internecie na stronie <https://home.liebherr.com>.

W przypadku usterki urządzenia, należy poinformować: _____

Identyfikator modelu /

Numer inwentarza: _____

Skrócona instrukcja codziennego użytku

Informacje dotyczące korzystania z niniejszej skróconej instrukcji:

- Niniejsza skrócona instrukcja nie zastępuje pełnej instrukcji użytkownika oraz szkolenia z obsługi urządzenia.
- Jest ona pomocą podczas codziennego użytku i obchodzenia się z urządzeniem.
- Należy przeczytać pełną instrukcję użytkownika, jak również zawarte w niej wskazówki dotyczące bezpieczeństwa.

Niniejsza skrócona instrukcja obowiązuje dla: SFFvh 55..



Pełną instrukcję użytkownika można otworzyć za pomocą kodu QR:



Użytkowanie zgodne z przeznaczeniem

Niniejsza zamrażarka laboratoryjna nadaje się do profesjonalnego przechowywania produktów w temperaturze od -9 °C do -35 °C.

Przewidziane użytkowanie niezgodne z przeznaczeniem

Urządzenia nie stosować w następujących sytuacjach:

- Przechowywanie i schładzanie:
 - niestabilnych chemicznie, zapalnych lub żrących substancji
 - krwi, osocza lub innych płynów ustrojowych służących do infuzji, bądź wprowadzania do ludzkiego organizmu
- Stosowania na obszarach zagrożonych wybuchem
- Stosowanie na zewnątrz lub w miejscach wilgotnych albo narażonych na kontakt z rozpryskami wody

Podczas przechowywania należy uwzględnić poniższe wskazówki:

- Półki rusztowe ustawiać odpowiednio do wymaganej wysokości.
- Uwzględnić maksymalne obciążenie.
- Po osiągnięciu temperatury przechowywania, załadować urządzenie (zgodnie z łańcuchem chłodniczym).
- Chłodzone produkty nie mogą dotykać zaparowanej, tylnej ścianki.
- Płyny przechowywać w zamkniętych pojemnikach.
- Chłodzone produkty układać z odstępem, aby zapewnić dobrą cyrkulację powietrza.

Wskaźnik statusu



Fig. 187

(1) Temperatura rzeczywista
(2) Status alarmu

(3) Status procesu rozmrażania
(4) Status otwarcia drzwi

Wyświetlanie rejestru temperatury

Rejestr temperatury wyświetla czas trwania zapisu, jak również zmierzoną w tym czasie minimalną i maksymalną temperaturę.



Fig. 188

Resetowanie rejestru temperatury

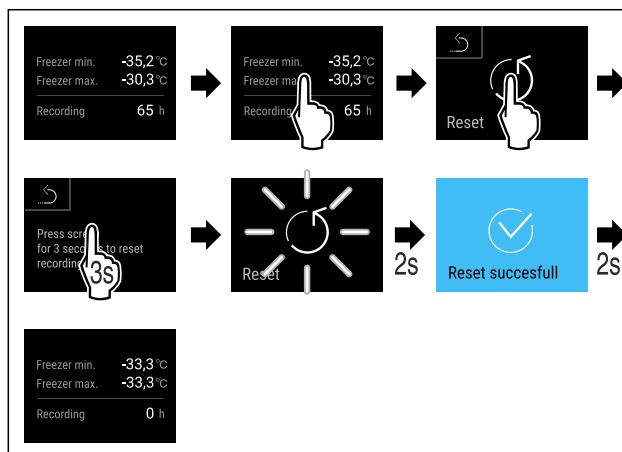


Fig. 189

Otwieranie urządzenia

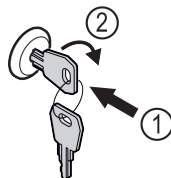


Fig. 190

- ▶ Włożyć kluczyk. Fig. 190 (1)
- ▶ Przekręcić kluczyk o 90° w prawo. Fig. 190 (2)
- ▷ Urządzenie jest odblokowane.

Wyświetlanie protokołu alarmowego

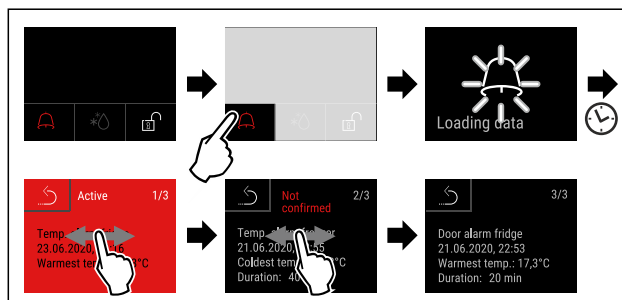


Fig. 191 W przykładzie przedstawiono aktywny alarm, niepotwierdzony alarm oraz potwierdzony alarm.

- ▷ Protokół alarmowy wyświetla aktywne, potwierdzone oraz niepotwierdzone alarmy (maksymalnie 10 alarmów).
- ▷ Usuwanie protokołu alarmowego: Patrz instrukcja użytkownika.

Czyszczenie urządzenia

- ▶ Opróżnić urządzenie.
- ▶ Wyjąć wtyczkę sieciową.
- ▶ Przestrzegać wskazówek zgodnie z instrukcją użytkowania.
- ▶ Po czyszczeniu urządzenia i wyposażenia, należy je całkowicie wysuszyć.
- ▶ Podłączyć urządzenie.
- ▶ Włączyć urządzenie.
- ▶ Po osiągnięciu temperatury przechowywania, załadować urządzenie.



Jak postąpić w przypadku usterki?

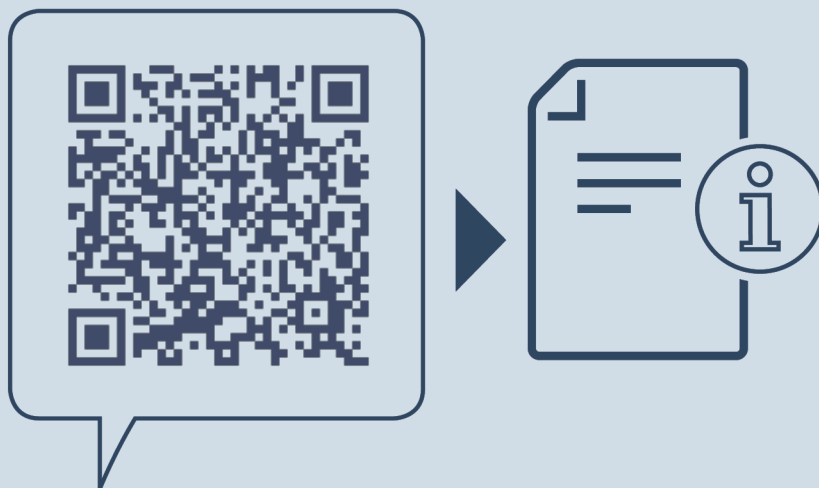
W przypadku usterki, na wyświetlaczu urządzenia pojawia się komunikat. Komunikaty mają różne znaczenia:

Kolor symbolu na wyświetlaczu	Znaczenie	Środek zaradczy
ŻÓŁTY	Przypomnienie Przypomina procesy ogólne. Aby rozwiązać problem z komunikatem, można wykonać następujące operacje.	Należy odnieść się do instrukcji użytkowania i podjąć kroki w celu zastosowania środków zaradczych.
CZERWONY	Ostrzeżenie Pojawia się w przypadku usterki w działaniu. Proste usterki w działaniu można usuwać samodzielnie.	Należy odnieść się do instrukcji użytkowania i podjąć kroki w celu zastosowania środków zaradczych.

Jeżeli nie można samodzielnie usunąć usterki, należy zwrócić się do odpowiedzialnego pracownika lub najbliższego punktu obsługi klienta.

Wyciąć stronę





home.liebherr.com/fridge-manuals

PL Zamrażarka
ORYGINALNA INSTRUKCJA OBSŁUGI

Data wydania: 20240326

Nr artykułu-indeks: 7082912-00

Liebherr Hausgeräte Lienz GmbH
Dr.-Hans-Liebherr-Strasse 1
A-9900 Lienz
Österreich

