

7084 921-02

EFI / EFE / EFL

LIEBHERR

Contenido de estas instrucciones de funcionamiento

Estas instrucciones de funcionamiento contienen la información importante requerida para operar y controlar el electrodoméstico. Las instrucciones de funcionamiento contienen las siguientes secciones:


- Descripción del electrodoméstico
- Puesta en marcha
- Funcionamiento
- Desconectar el electrodoméstico
- Averías y solución de problemas
- Descongelación
- Limpieza
- Datos técnicos
- Almacenamiento del electrodoméstico después de apagarlo
- Desecho
- Declaración de conformidad

Lea las instrucciones de funcionamiento en su totalidad y no utilice el producto hasta que las haya entendido.

Estructura de las instrucciones de funcionamiento


Advertencias


Las advertencias tienen la siguiente estructura:


 ¡PALABRA DE INDICACIÓN!	Fuente del peligro. Consecuencias del incumplimiento.
	▶ Medidas a tomar para prevenir el peligro.

Prioridad de las advertencias


Las advertencias difieren según el tipo de peligro de la siguiente manera:

 ¡PELIGRO!	Identifica una situación que implica un peligro directo que, si no se evita, puede provocar la muerte o lesiones corporales graves.
---	---

 ¡ADVERTENCIA!	Identifica una situación peligrosa que, si no se evita, puede provocar la muerte o lesiones corporales graves.
---	--

 ¡PRECAUCIÓN!	Identifica una situación peligrosa que, si no se evita, puede provocar lesiones corporales leves o moderadas.
--	---

AVISO	Identifica una situación peligrosa que, si no se elimina, puede provocar daños materiales.
--------------	--

	Identifica sustancias inflamables peligrosas.
---	---

Consejos, notas y recomendaciones

- ① Proporciona al usuario sugerencias, notas o recomendaciones para utilizar el producto de manera eficiente.

Otros símbolos

Las instrucciones para tomar medidas requieren que el usuario complete una acción o un procedimiento. Complete siempre las instrucciones individualmente y en la secuencia que se muestra.

Estructura de las instrucciones:

- ➡ Instrucción para una acción.

Detalles de resultados si es necesario.

Otros documentos aplicables

Consulte también los documentos adicionales suministrados (por ejemplo, documentos de entrega) y las normas y leyes pertinentes para asegurarse de que utiliza el electrodoméstico de forma segura y correcta.

Archivado

Tenga a mano las instrucciones de funcionamiento, incluidos los demás documentos suministrados, cerca del electrodoméstico.

Uso previsto

Este electrodoméstico puede utilizarse para mostrar comida, incluso bebidas, para venta al por menor. Uso comercial significa, por ejemplo, uso en restaurantes, cantinas, hospitales y en establecimientos comerciales como panaderías, carnicerías, supermercados, etc.

Mal uso previsible:

No utilice el electrodoméstico para las siguientes aplicaciones:

- Almacenamiento y enfriamiento de:
 - Sustancias químicamente inestables, combustibles o corrosivas.
 - Medicamentos, plasma sanguíneo, preparaciones de laboratorio o sustancias similares y productos basados en la Directriz 2007/47/CE sobre dispositivos médicos.
- Uso en zonas peligrosas.
- Uso al aire libre o en áreas húmedas o con probabilidad de salpicaduras de agua.

El uso indebido del electrodoméstico da lugar a daños o deterioro de los bienes almacenados.

La vitrina está pensada para almacenar y mostrar helados pre-congelados y preenvasados, así como productos alimenticios empaquetados. El acceso del cliente se logra abriendo una tapa no transparente o transparente desde arriba.

No almacene sustancias explosivas en el aparato, como envases de aerosol con gas en aerosol inflamable.

Instrucciones de seguridad

Peligros para el usuario

- Tenga a mano las instrucciones de funcionamiento cerca del electrodoméstico.
- Pase las instrucciones de funcionamiento a cualquier propietario posterior.
- Para evitar lesiones y daños materiales, el electrodoméstico solo debe ser instalado por dos personas.
- Después de desembalarlo, compruebe que el electrodoméstico no tenga signos de daños.
- Póngase en contacto con el proveedor si está dañado. No conecte el electrodoméstico a la red eléctrica.
- Evite el contacto prolongado de la piel con superficies frías (por ejemplo, productos fríos o congelados). Si es necesario, tome precauciones de seguridad (por ejemplo, guantes).
- No utilice el electrodoméstico en entornos potencialmente explosivos.
- No permita que ninguna llama viva u otras fuentes de ignición penetren en el electrodoméstico.
- No utilice calentadores eléctricos o limpiadores a vapor, llamas vivas o aerosoles para descongelación para descongelar el electrodoméstico.
- No quite el hielo con objetos afilados.
- **ADVERTENCIA:** No dañe el circuito de refrigerante.
- Si el circuito de refrigeración está dañado, ventile bien la habitación y mantenga las fuentes de ignición alejadas del electrodoméstico.
- No coma helado, en particular polos de hielo o cubitos de hielo, inmediatamente después de sacarlos del electrodoméstico, ya que existe el riesgo de "quemarse" debido a las temperaturas muy frías.
- **ADVERTENCIA:** El electrodoméstico contiene materiales inflamables y se debe manipular, reparar y desechar adecuadamente.
- **ADVERTENCIA:** No utilice dispositivos mecánicos u otros medios para acelerar los procesos de descongelación que no sean los recomendados por el fabricante.



Manipulación incorrecta de refrigerantes inflamables

- Asegúrese de que las tuberías del circuito refrigerante no se dañen.
- No permita que las llamas vivas o las fuentes de ignición penetren en el electrodoméstico.
- No utilice dispositivos eléctricos dentro del electrodoméstico (por ejemplo, máquinas para hacer helados, etc.).

Si el refrigerante se escapa:

- Mantenga las llamas vivas y las fuentes de ignición lejos del área de la fuga.
- Ventile bien la habitación.
- Notifique este hecho al departamento de servicio de atención al cliente.

Instalación y trabajo de reparación incorrectos

- Solo realice reparaciones y otros trabajos en el electrodoméstico cuando el enchufe de la red se haya desconectado visiblemente.
- Todas las reparaciones y trabajos en el electrodoméstico solo pueden ser realizados por personal de servicio de atención al cliente u otro personal capacitado.
- **ADVERTENCIA:** Si el cable de alimentación está dañado, el fabricante, su agente de servicio o una persona cualificada similar debe reemplazarlo para evitar peligros.
- Instale, conecte y deseche el electrodoméstico únicamente como se describe en estas instrucciones de funcionamiento.

Uso no previsto

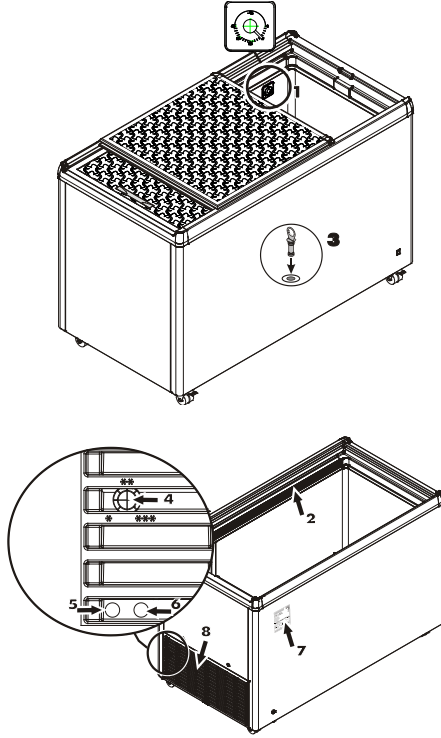
- **ADVERTENCIA:** Mantenga despejadas todas las aberturas de ventilación de la carcasa del electrodoméstico o de la estructura para empotrar.
 - Cuando desconecte el electrodoméstico de la red eléctrica, tire del enchufe, no del cable.
 - En caso de error, desconecte el enchufe o apague el fusible.
 - Asegúrese de que no se consuman alimentos que se hayan almacenado durante demasiado tiempo. Deshágase adecuadamente de los alimentos que hayan estado almacenados durante demasiado tiempo.
 - **ADVERTENCIA:** No almacene en este electrodoméstico sustancias explosivas como botes de aerosol con propelente inflamable.
 - Compruebe que los botes de aerosol no contengan propulsores inflamables antes de guardarlos en el electrodoméstico. Los propelentes inflamables se enumeran en el contenido o se indican mediante un símbolo de llama impreso en el envase.
 - No use la luz LED interior para iluminar la habitación. La luz LED interior solo está diseñada para iluminar el interior del electrodoméstico.
 - **ADVERTENCIA:** No use aparatos eléctricos dentro de los compartimientos de almacenamiento de alimentos del electrodoméstico, a menos que sean del tipo recomendado por el fabricante.
 - Si tiene un electrodoméstico con cerradura, no deje la llave cerca del electrodoméstico o al alcance de los niños.
 - Si tiene un aparato con cerradura, no mantenga la llave cerca del aparato o al alcance de los niños.
 - Este aparato puede ser utilizado por niños a partir de 8 años y personas con capacidades físicas, sensoriales o mentales reducidas o falta de experiencia y conocimientos si se les ha dado supervisión o instrucción sobre el uso del aparato de una manera segura y entienden los peligros involucrados.
 - los niños no jugarán con el aparato
- La limpieza y el mantenimiento del usuario no serán realizados por niños sin supervisión



Almacenamiento incorrecto de sustancias inflamables

- No almacene sustancias explosivas o botes de aerosol con propelentes inflamables (propano, butano, pentano, etc.) en el electrodoméstico. Existe el peligro de que los componentes eléctricos puedan prender cualquier fuga de gas.
- Compruebe que los botes de aerosol no contengan propulsores inflamables antes de guardarlos en el electrodoméstico. Los propelentes inflamables se enumeran en el contenido o se indican mediante un símbolo de llama impreso en el envase.
- Las bebidas alcohólicas u otros recipientes que contengan alcohol deben sellarse herméticamente para su almacenamiento.

Descripción del electrodoméstico



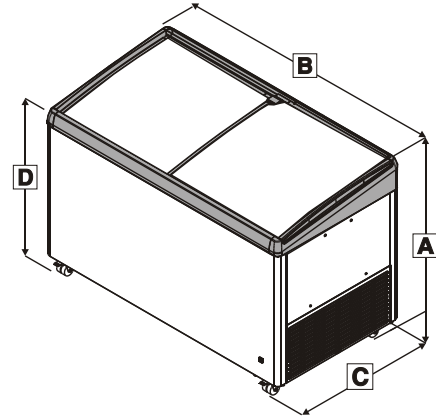
1. Indicación de la temperatura
2. Luz interior (según el modelo y las opciones)
3. Drenaje del agua de descongelación
4. Control de temperatura
5. Conmutador de ENCENDIDO de la luz interior...(opcional)
6. Conmutador de APAGADO de la luz interior...(opcional)
7. Placa de tipo y fecha
8. Rejilla de ventilación del compartimento del compresor

Dimensiones del electrodoméstico

Modelo	A	B	C	D
EFE 1102 / 1152	825	751	461	-
EFE 1502 / 1552	825	625	660	-
EFE 1500	825	625	660	-
EFE 2200	825	835	660	-
EFE 2202 / 2252	825	835	660	-
EFE 3002 / 3052	825	1045	660	-
EFE 3000	825	1045	660	-
EFE 3802 / 3852	825	1255	660	-
EFE 3800	825	1255	660	-
EFE 4600	825	1465	660	-
EFE 4602 / 4652	825	1465	660	-
EFE 5100	825	1675	660	-
EFE 5102 / 5152	825	1675	660	-
EFE 6002 / 6052	825	1885	660	-
EFI 1403 / 1453	825	625	660	751
EFI 2103 / 2153	825	835	660	751
EFI 2803 / 2853	825	1045	660	751
EFI 3503 / 3553	825	1255	660	751
EFI 4403 / 4453	825	1465	660	751
EFI 4803 / 4853	825	1681	660	751
EFI 5603 / 5653	825	1885	660	751

Dimensiones del electrodoméstico

Modelo	A	B	C	D
EFL 1505	825	625	660	-
EFL 3005	825	1045	660	-
EFL 3805	825	1255	660	-
EFL 4605	825	1465	660	-
EFL 6005	825	1885	660	-

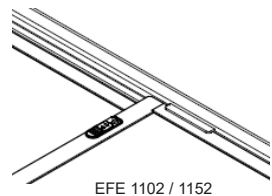
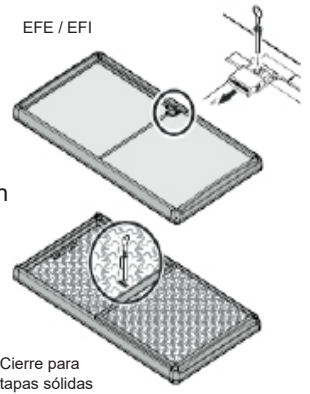


Accesorios

① Hay una cerradura de cilindro disponible para proteger el electrodoméstico contra el acceso no autorizado.

Para instalar la cerradura de cilindro:

- ➡ En versiones con tapa de orificio de bloqueo: deslice la tapa del orificio de bloqueo hasta que la abertura de la cerradura de cilindro quede expuesta.
- ➡ Inserte la cerradura de cilindro en la abertura expuesta.
- ➡ Gire la llave.
- ➡ Quite la llave.

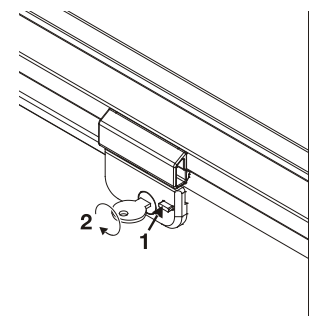


Cerradura para el modelo EFL

La cerradura está equipada con un mecanismo de seguridad.

Bloqueo del electrodoméstico:

1. Presione el botón y manténgalo presionado.
2. Gire la llave 90°.



Cestas

Las cestas están disponibles como accesorios.



AVISO	¡Carga excesiva! Daños a la propiedad
--------------	---

Modelo	Cesta	Carga máxima
EFE 11	195 mm	12 kg
EFE	210 mm	28 kg
	270 mm	31 kg
(EFI, Electronic Fuel Injection, es decir, Inyección Electrónica de Combustible)	210 mm	28 kg
	270 mm	25 kg
EFL	210 mm	47 kg
	270 mm	54 kg

Puesta en marcha

Desembalaje

¡PELIGRO!	Material de embalaje y película. Peligro de asfixia.
	▶ No permita que los niños jueguen con el material de embalaje.

- ➔ Lleve el embalaje a un punto de recogida oficial.
- ➔ Limpie el interior del electrodoméstico antes de encenderlo por primera vez. Consulte la sección "Limpieza".

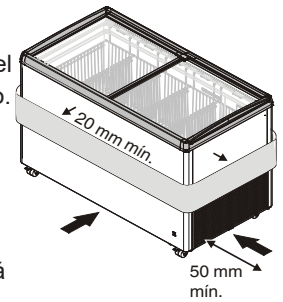
Instalar el electrodoméstico

¡PELIGRO!	Relación inadecuada de refrigerante respecto al volumen de la sala de instalación. Riesgo de explosión.
	▶ Asegúrese de que la habitación donde instale el electrodoméstico tenga un volumen de 1 m ³ por cada 8 g de refrigerante R600a/R290 utilizado en el electrodoméstico como se establece en la norma EN 378.

Requisitos para el lugar de instalación:

- ➔ Compruebe que el volumen de la sala de instalación sea lo suficientemente grande en relación a la capacidad de refrigerante del electrodoméstico.
- ① La capacidad del refrigerante se muestra en la placa de características.
 - Ausencia de luz solar directa.
 - Ausencia de fuentes de calor, como una estufa o un calentador, en las proximidades.
 - El suelo debe ser horizontal y plano.

- ① El espacio de ventilación entre el borde del arcón y el suelo se utiliza para suministrar aire de enfriamiento a la unidad de refrigeración.
- ➔ Asegúrese de que el espacio de ventilación entre la parte inferior del arcón y el suelo no esté bloqueado.
- ➔ Asegúrese de que la distancia entre la rejilla de ventilación y la pared sea de al menos 50 mm.
- ➔ Asegúrese de que el área entre la rejilla de ventilación y la pared está despejada.
- ➔ Asegúrese de que la rejilla de ventilación no tenga suciedad ni cuerpos extraños.
- ① El electrodoméstico disipa el aire a través de su superficie exterior.
- ➔ No coloque objetos justo al lado de la superficie exterior del electrodoméstico.
- ➔ Asegúrese de que la distancia entre la superficie exterior del electrodoméstico y los elementos cercanos sea de al menos 20 mm.

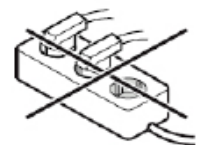


Conexión eléctrica

¡PELIGRO!	Suministro de voltaje incorrecto. Daños materiales o lesiones personales.
	▶ Asegúrese de que el suministro de voltaje cumpla las especificaciones de la sección denominada "Datos técnicos".

- ➔ **Asegúrese de que la toma de corriente no esté tapada por el electrodoméstico y sea fácilmente accesible.**

- ➔ La fuente de alimentación (CA) y el voltaje en el punto de funcionamiento deben cumplir los detalles de la placa de características. La placa de características se encuentra en la parte posterior del electrodoméstico.
- ➔ Conecte el electrodoméstico únicamente a una toma de corriente protegida por un fusible que se haya conectado a tierra conforme a la normativa vigente.
- ➔ La toma de corriente debe estar protegida con un fusible de 10 A o superior, debe estar alejada de la parte posterior del electrodoméstico y debe ser fácilmente accesible.
- ➔ No conecte el electrodoméstico con alargadores o tomas de corriente de extensión.



Conecte el electrodoméstico solo con un enchufe y una toma de corriente protegidos con un fusible correctamente conectado a tierra.

Encender y apagar el electrodoméstico

Es recomendable que limpie el electrodoméstico antes de encenderlo por primera vez (consulte la sección "Limpieza").

Para encender el electrodoméstico:

Conecte el electrodoméstico a la red eléctrica (el electrodoméstico se enciende).

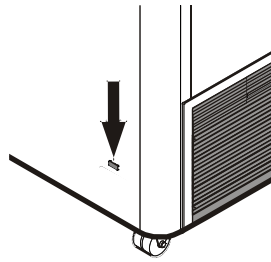
La lámpara verde de ENCENDIDO (flecha) se ilumina.

(características opcionales por ejecuciones)

Establezca la temperatura requerida; consulte la sección "Establecer la temperatura"

Para apagar el electrodoméstico:

Saque el enchufe de la red eléctrica o quite o desenrosque el fusible.



Funcionamiento

AVISO	Temperatura de la habitación incorrecta. Daños materiales y capacidad de enfriamiento reducida.
	▶ Asegúrese de que la temperatura ambiente corresponde a la clasificación climática del electrodoméstico; consulte "Datos técnicos".

Funcionamiento

Encender y apagar la luz interior (características opcionales por ejecuciones)

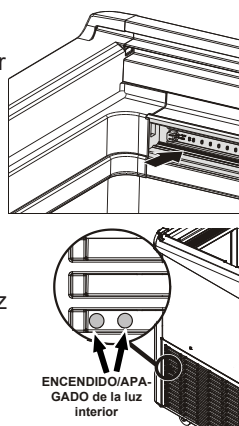
¡ADVERTENCIA!	Alta intensidad de luz. Lesiones oculares.
	▶ No quite la cubierta de la luz. ▶ No mire a la luz a través de lentes ópticas.

① La intensidad luminosa de la luz LED interior corresponde a la clase de láser 1/1M.

① El interruptor de la luz interior se encuentra detrás de la rejilla de ventilación del compartimiento del compresor.

➡ Presione el interruptor a través de la abertura izquierda para encender la luz interior.

➡ Presione el interruptor a través de la abertura derecha para apagar la luz



Altura máxima de llenado

La marca de apilamiento en el interior del electrodoméstico indica la altura máxima de llenado.

➡ No llene el electrodoméstico con artículos congelados más allá de la marca de apilamiento.

Establecer la temperatura

La temperatura se puede ajustar infinitamente con el mando de control. Hay marcas cerca del mando de control. El electrodoméstico alcanzará su temperatura más baja cuando se establezca en 3 (***)

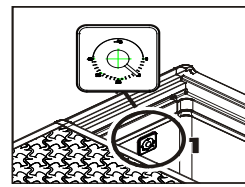
➡ Para establecer la temperatura, gire el mando de control al valor requerido (de * a ***) con un destornillador de punta plana.



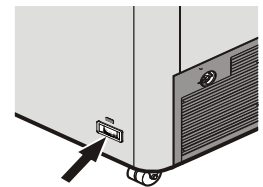
Indicación de la temperatura

El termómetro muestra la temperatura más cálida del volumen congelado a la máxima altura de llenado

Está ajustado y diseñado para que solo se muestren con precisión las temperaturas inferiores a 0 °C.



Tipo interno



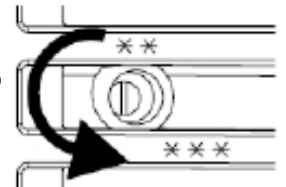
Tipo externo

Desconectar el electrodoméstico

Apagar el electrodoméstico

➡ Saque el enchufe de la red eléctrica o gire el mando de control de temperatura en sentido antihorario hasta que quede bloqueado en la posición de apagado.

① Si se apaga mediante el mando de control de temperatura, el electrodoméstico no se desconecta de la red eléctrica.



Antes de desconectar el electrodoméstico durante un período de tiempo prolongado

➡ Apague el electrodoméstico.

➡ Saque el enchufe de la red eléctrica o desconecte el fusible.

➡ Limpie el electrodoméstico.

➡ Asegúrese de que el electrodoméstico esté seco por dentro y por fuera.

① **No debe haber humedad en el contenedor interior.**

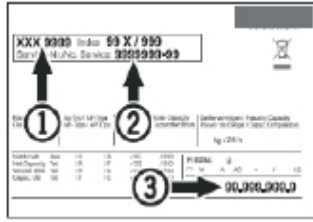
① Si la tapa del arcón está cerrada cuando el electrodoméstico permanece apagado durante un período prolongado de tiempo, se generarán olores en su interior.

➡ Abra la tapa del arcón y asegúrela para evitar que se cierre.

➡ Asegúrese de que las condiciones del entorno para el almacenamiento cumplen las especificaciones de la sección titulada "Almacenamiento del electrodoméstico después de apagarlo"

Averías y solución de problemas

- ① Póngase en contacto con el departamento de servicio de atención al cliente más cercano si el electrodoméstico sufre averías que no puede arreglar.
- ① Para asegurarse de que su consulta pueda ser atendida rápidamente, tome nota de la designación de tipo 1, el número de servicio 2 y número de serie 3 de la placa de características y cítelos cuando se ponga en contacto con el departamento de servicio de atención al cliente. La posición de la placa de tipo se muestra en la sección titulada “**Descripción del electrodoméstico**”.



Avería	Causa posible	Solución
El electrodoméstico no enfría.	El mando de control de temperatura está en la posición de apagado.	Establezca el mando de control de temperatura en una posición de enfriamiento.
	El enchufe de la red eléctrica se ha desconectado.	Conecte el electrodoméstico a la red eléctrica.
	El suministro eléctrico se ha interrumpido.	Compruebe el suministro eléctrico. Compruebe los fusibles del suministro eléctrico.
La temperatura no es suficientemente baja.	Temperatura incorrecta establecida.	Establezca la temperatura correcta.
	La visualización del termómetro es incorrecta.	Compruebe la temperatura con un termómetro adicional.
	La ventilación es inadecuada.	Asegúrese de que haya una ventilación adecuada.
	El electrodoméstico está ubicado demasiado cerca de una fuente de calor.	Quite la fuente de calor. Elija un lugar de instalación adecuado.

Descongelación

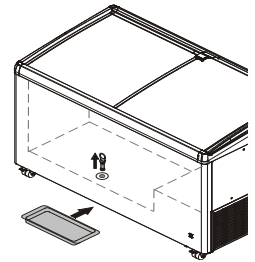
Después de un largo período de funcionamiento, puede acumularse una capa de escarcha o hielo en las paredes del compartimento del congelador.

La capa de escarcha o hielo se formará más rápidamente si el electrodoméstico se abre con frecuencia. Una capa gruesa de hielo aumenta el consumo de energía. Por lo tanto, debe descongelar el congelador regularmente.

	<p>¡PRECAUCIÓN! Alta intensidad de luz. Lesiones oculares.</p>
	<ul style="list-style-type: none"> ▶ No use calentadores eléctricos o limpiadores a vapor, llamas vivas o aerosoles para descongelación. ▶ No quite el hielo con objetos afilados. (Riesgo de daños a las paredes interiores)

Descongelación

- Apague el electrodoméstico.
- Saque el enchufe de la red eléctrica o desconecte el fusible.
- Envuelva los productos congelados en papel o mantas y guárdelos en un lugar fresco.
- ① Limpie el agua descongelada con una esponja o paño en aquellos electrodomésticos que no tengan una abertura de drenaje.
- Coloque un recipiente adecuado debajo de la abertura de drenaje para recoger el agua descongelada.
- Retire el tapón de agua descongelada de la abertura de drenaje.
- Deje la tapa abierta mientras se descongela.
- Limpie el resto del agua descongelada con un paño después de descongelar.
- Limpie el electrodoméstico; consulte la sección “Limpieza”.

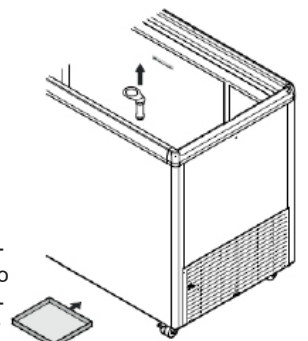


Limpieza

<p>¡PELIGRO!</p>	<p>Existe riesgo de descargas eléctricas si se utiliza un método de limpieza incorrecto.</p> <p>Peligro de muerte.</p> <p>▶ Retire el enchufe de la red eléctrica antes de comenzar el trabajo de limpieza.</p>
<p>¡PRECAUCIÓN!</p>	<p>Vapor caliente.</p> <p>Lesiones personales y daños materiales.</p> <p>▶ No utilice equipos de limpieza a vapor y de alta presión.</p>
	<p>No use calentadores eléctricos o limpiadores a vapor, llamas vivas o aerosoles para descongelación.</p> <p>No quite el hielo con objetos afilados. (Riesgo de daños a las paredes interiores)</p>

<p>AVISO</p>	<p>Productos de limpieza inadecuados.</p> <p>Daños al electrodoméstico.</p> <ul style="list-style-type: none"> ▶ No utilice productos de limpieza concentrados sin diluirlos. ▶ Utilice únicamente paños suaves y productos de limpieza universales con un valor de pH neutro. ▶ Utilice únicamente productos de limpieza y cuidado compatibles con alimentos en el interior del electrodoméstico.
---------------------	--

- ① Limpie el electrodoméstico cada 6 meses.
- Retire todos los artículos congelados.
- Coloque un recipiente adecuado debajo de la abertura de drenaje.
- Retire el tapón de agua descongelada de la abertura de drenaje. Asegúrese de que no fluya agua hacia la rejilla de ventilación o los componentes eléctricos durante la limpieza.
- Limpie el recipiente interior, las paredes exteriores y las partes del equipo del electrodoméstico con paños adecuados y una mezcla de agua tibia y un producto de limpieza universal. Seque el electrodoméstico con un paño adecuado.
- **No debe haber humedad en el contenedor interior.**
- ① La acumulación de polvo en la rejilla de ventilación aumenta el consumo de energía.
- Elimine la acumulación de polvo de la rejilla de ventilación.



Datos técnicos

Fuente de voltaje

① Los valores precisos para el suministro de voltaje correcto se muestran en la placa de características.

Especificación	Valor
Tipo de corriente	Corriente alterna
Corriente de activación del fusible	Entre 10 y 16 A

Emisiones de ruido del electrodoméstico

El nivel de ruido mientras el electrodoméstico está funcionando es inferior a 70 dB(A) (nivel de ruido relativo de 1 pW).

Clasificación climática

La clase climática [X] indica las condiciones ambientales en las que puede utilizarse de forma segura el aparato.

La clase climática [Y] y la clase de temperatura [Z] definen las condiciones marco para el correcto funcionamiento de los aparatos.



Clasificación climática (X)	Temperatura máxima de la habitación	Humedad relativa máxima
3	25 °C	60 %
4	30 °C	55 %
5	40 °C	40 %
7	35 °C	75 %

La temperatura ambiente mínima en el lugar de instalación es de 10 °C.

[Y] Clase climática	Temperatura mínima y humedad relativa del aire	Temperatura máxima y humedad relativa del aire
A	+16 °C, 80 %	30 °C, 55 %
B	+16 °C, 80 %	35 °C, 75 %
C	+16 °C, 80 %	40 °C, 40 %

Ajuste de temperatura recomendado:

[Z] Clase de temperatura	Ajuste de temperatura [°C]
C1	-18,0
C2	-7,0

Almacenamiento del electrodoméstico después de apagarlo

AVISO	Temperatura ambiente inadecuada durante el almacenamiento. Daños a la propiedad
	▶ Asegúrese de que la temperatura ambiente está comprendida entre -10 °C y +50 °C.

- ➡ Asegúrese de que el electrodoméstico esté seco por dentro y por fuera.
- ① No debe haber humedad en el contenedor interior.
- ➡ Asegúrese de que la temperatura ambiente está comprendida entre -10 °C y +50 °C.

Desecho

AVISO	Escape de refrigerante y aceite. Daños al medio ambiente.
	▶ Asegúrese de que el circuito de refrigerante no se dañe durante el proceso de desecho.

- ① El electrodoméstico contiene materiales reciclables y materiales inflamables.
- ➡ Desconecte el electrodoméstico del suministro eléctrico.
- ➡ Corte el cable de alimentación principal para que el electrodoméstico quede inutilizable.
- ➡ No deseche el electrodoméstico simplemente mezclándolo con los desperdicios domésticos sin clasificar.
- ➡ Asegúrese de que el electrodoméstico se elimina de manera profesional y adecuada, de acuerdo con las normativas y leyes locales vigentes.

Declaración de conformidad

El electrodoméstico cumple las normas de seguridad pertinentes y las Directivas de la UE 2014/30/UE y 2006/42/CE.

Información adicional

- Con la temperatura correcta, los alimentos se conservan frescos durante más tiempo. De este modo se puede evitar el despilfarro de alimentos.
- Si no se limpia la bobina del condensador una vez al año, la eficiencia del aparato se reducirá significativamente.
- El período durante el cual están disponibles las piezas de recambio necesarias para reparar el aparato de refrigeración con función de venta directa es de 10 años.
- La duración mínima de la garantía del aparato de refrigeración con función de venta directa ofrecida por el fabricante, importador o representante autorizado es de 2 años.

- Base de datos EPREL:

A partir del 1 de marzo de 2021, la información sobre el etiquetado energético y los requisitos de diseño ecológico se podrán consultar en la base de datos de los productos europea (EPREL). Para acceder a la base de datos de los productos ver <https://eprel.ec.europa.eu/>. Aquí se le solicitará que introduzca el identificador del modelo. Encontrará el identificador del modelo en la placa de características.

Liebherr Appliances Kluang Sdn Bhd

No.7 Jln Firma 2 , Kaw.Perind.Kluang II, KM7, Jln Mersing, 86007 Kluang, Johor, West Malaysia.
www.liebherr.com.my