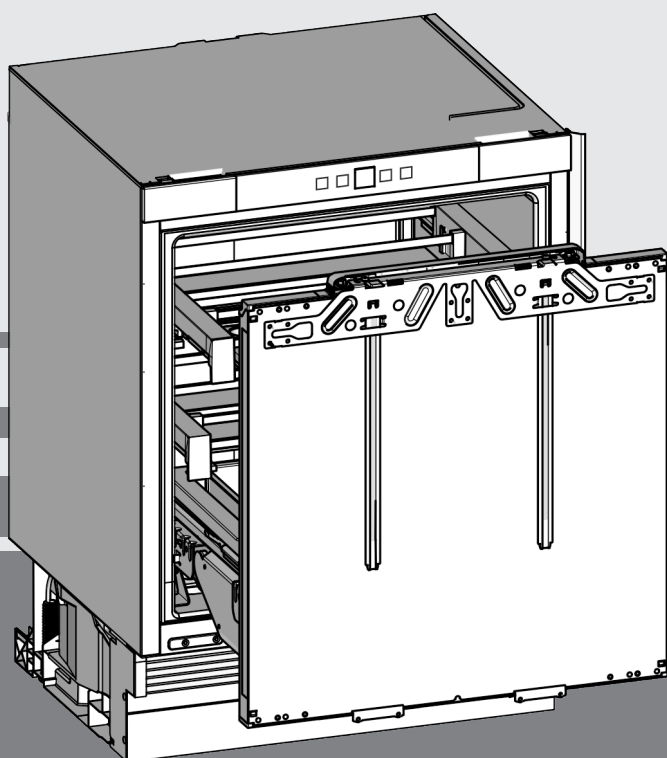


Návod na použitie

Podstavná chladnička

SK



20240510 **7086654 - 01**

(S)UIKo 1550/60

LIEBHERR

Celkový pohľad na zariadenie

Obsah

1	Celkový pohľad na zariadenie.....	2
1.1	Prehľad zariadenia a vybavenia.....	2
1.2	Oblasť použitia zariadenia.....	2
1.3	Zhoda.....	3
1.4	Látky SVHC podľa nariadenia REACH*.....	3
1.5	Databáza EPREL*.....	3
1.6	Úspora energie.....	3
2	Všeobecné bezpečnostné pokyny.....	3
3	Obslužné a zobrazovacie prvky.....	5
3.1	Obslužné a kontrolné prvky.....	5
3.2	Indikátor teploty.....	5
4	Uvedenie do prevádzky.....	5
4.1	Preprava zariadenia.....	5
4.2	Inštalácia zariadenia.....	5
4.3	Montáž.....	6
4.4	Nastavenie priliehania tesnenia dverí.....	10
4.5	Likvidácia balenia.....	11
4.6	Pripojenie zariadenia.....	12
4.7	Zapnutie zariadenia.....	12
5	Obsluha.....	12
5.1	Detská poistka.....	12
5.2	Alarm dverí.....	12
5.3	SabbathMode.....	12
5.4	Chladienie potravín.....	13
5.5	Nastavenie teploty.....	13
5.6	SuperCool.....	13
5.7	Dóza na maslo.....	13
5.8	Priestor na pridržiavacie tyče.....	14
5.9	Rozdelenie vyťahovacej vaničky.....	14
5.10	Skladovanie v Lift-up-Boxe*.....	14
6	Údržba.....	14
6.1	Rozmrazovanie.....	14
6.2	Čistenie zariadenia.....	14
6.3	Zákaznícky servis.....	15
6.4	Trieda energetickej účinnosti osvetlenia*.....	16
7	Poruchy.....	16
8	Odstavenie z prevádzky.....	18
8.1	Vypnutie zariadenia.....	18
8.2	Odstavenie z prevádzky.....	18
9	Likvidácia.....	18
9.1	Príprava zariadenia na likvidáciu.....	18
9.2	Ekologická likvidácia zariadenia.....	18

Výrobca neustále pracuje na ďalšom vývoji všetkých typov a modelov. Prosíme preto o pochopenie, že si musíme vyhradiť právo na zmeny tvaru, vybavenia a techniky.

Aby ste sa zoznámili so všetkými výhodami nového zariadenia, prečítajte si prosím pozorne pokyny v tomto návode.

Tento návod na použitie platí pre viaceré modely, preto sú možné odchýlky. Odseky, ktoré platia iba pre určité zariadenia, sú označené hviezdíčkom (*).

Pokyny k manipulácii sú označené ►, výsledky manipulácie sú označené ▷.

1 Celkový pohľad na zariadenie

1.1 Prehľad zariadenia a vybavenia

Poznámka

- Potraviny triedte podľa toho, ako sú uvedené na obrázku. Takým spôsobom spotrebič pracuje energeticky úsporne.
- Priehradky, zásuvky alebo koše sú v stave pri expedícii zoradené v záujme optimálnej energetickej účinnosti.

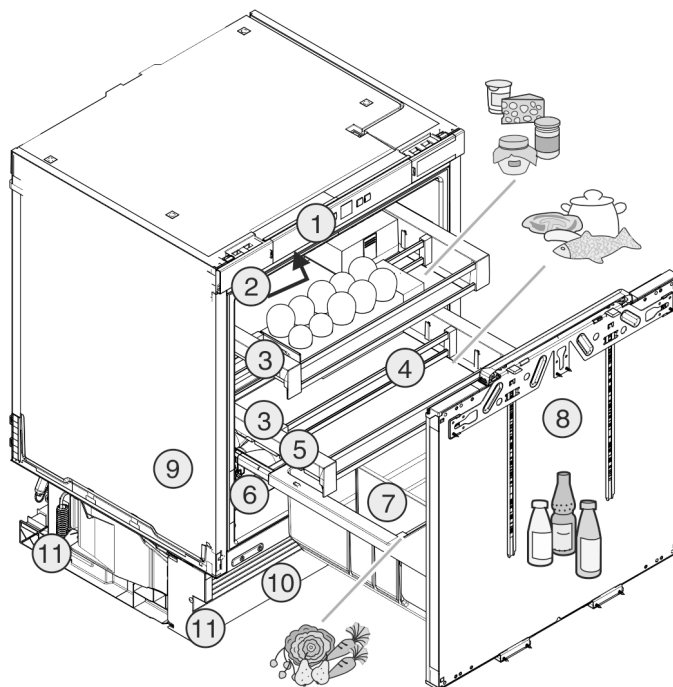


Fig. 1

- | | |
|---|---------------------------------------|
| (1) Manipulačná doska | (7) Priestor na fľaše |
| (2) Vnútročné osvetlenie | (8) Nastaviteľné dvere |
| (3) Vyťahovateľná priehradka | (9) Typový štítok |
| (4) Presúvateľné pridržiavacie tyče | (10) Nastaviteľný podstavcový kryt |
| (5) Vyťahovateľná priehradka, najchladnejšia zóna | (11) Nastaviteľné nohy vpredu a vzadu |
| (6) Lift-up Box* | |

1.2 Oblasť použitia zariadenia

Používanie v súlade s určením

Zariadenie je určené výhradne na chladienie potravín v domácom alebo domácnosti podobnom prostredí. Patrí k tomu napr. použitie

- v kuchyniach pre zamestnancov, penziónoch s raňajkami,
- prostredníctvom hostí vo vidieckych domoch, hoteloch, motelloch a iných ubytovacích zariadeniach,
- pri cateringu a podobnom servise vo veľkoobchode.

Zariadenie nie je vhodné na mrazenie potravín.

Všetky ostatné spôsoby použitia sú neprípustné.

Predvídateľné chybné použitie

Výslovne sú zakázané nasledujúce použitia:

- Skladovanie a chladienie liekov, krvnej plazmy, laboratórnych preparátov alebo podobných látok a produktov, pre ktoré

platí smernica o medicínskych produktoch 2007/47/ES,

- používanie v oblastiach ohrozených výbuchom,

Nesprávne použitie zariadenia môže viesť ku škodám na skladovanom tovare alebo k jeho pokazeniu.

Klimatické triedy

Zariadenie je vyrobené podľa klimatizačných tried pre prevádzku pri obmedzenom rozsahu teplôt okolia. Klimatická trieda platná pre vaše zariadenie je vytlačená na typovom štítku.

Poznámka

- Pre zaručenie bezchybnej prevádzky dodržiavajte uvedené teploty okolia.

Klimatická trieda	pre teploty okolia
SN	10 °C až 32 °C
N	16 °C až 32 °C
ST	16 °C až 38 °C
T	16 °C až 43 °C
SN-ST	10 °C až 38 °C
SN-T	10 °C až 43 °C

1.3 Zhoda

Bola vykonaná kontrola tesnosti chladiaceho okruhu. Zariadenie zodpovedá v stave zabudovania bezpečnostným ustanoveniam, ako aj príslušným smerniciam.

Pre trh EÚ: Zariadenie zodpovedá smernici 2014/53/EÚ.

Pre trh GB: Zariadenie zodpovedá nariadeniu Radio Equipment Regulations 2017 SI 2017 No. 1206.

Kompletné znenie EÚ vyhlásenia o zhode je k dispozícii na nasledujúcej internetovej adrese: www.Liebherr.com

1.4 Látky SVHC podľa nariadenia REACH*

Pod nasledujúcim prepojením môžete skontrolovať, či vaše zariadenie obsahuje látky SVHC podľa nariadenia REACH: home.liebherr.com/de/deu/de/liebherr-erleben/nachhaltigkeit/umwelt/scip/scip.html

1.5 Databáza EPREL*

Od 1. marca 2021 môžete nájsť informácie o energetických štítkoch a požiadavky na ekodizajn v európskej databáze výrobkov (EPREL). Na nasledujúcom odkaze nájdete databázu výrobkov: <https://eprel.ec.europa.eu/>. Zobrazí sa Vám výzva na zadanie označenia modelu. Označenie modelu nájdete na typovom štítku.*

1.6 Úspora energie

- Vždy je potrebné dbať na správne prevzdušnenie a vetranie. Vetracie otvory, resp. mriežky nezakrývajte.
- Ventrilačnú štrbinu zachovávajúte vždy voľnú.

- Zariadenie nemontujte na mieste s priamym slnečným žiarením ani vedľa vykurovania alebo niečoho podobného.
- Ak zariadenie namontujete priamo vedľa pece, spotreba energie sa môže nepatrne zvýšiť. Závisí to od doby a intenzity používania pece.
- Spotreba energie závisí od podmienok, v ktorých je spotrebič umiestnený, napr. od teploty okolia (pozri 1.2 Oblasť použitia zariadenia). Pri vyššej teplote okolia sa môže zvýšiť spotreba energie.
- Zariadenie otvárajte iba na čo možno najkratšiu dobu.
- Čím nižšia je nastavená teplota, tým vyššia je spotreba energie.
- Potraviny triedte podľa druhu: home.liebherr.com/food.
- Všetky potraviny uchovávajte dobre zabalené a zakryté. Zabráni sa tak vytváraniu námrazy.
- Potraviny vyberajte len na nevyhnutný čas, aby sa príliš nezohriali.
- Vkladanie teplých jedál: až po ochladení na izbovú teplotu.

2 Všeobecné bezpečnostné pokyny

Tento návod starostlivo uschovajte a prípadne ho odovzdajte ďalším vlastníkovi.*

Tento návod na použitie starostlivo uschovajte, aby ste ho mohli kedykoľvek použiť.*

Ak zariadenie odovzdáte ďalšiemu vlastníkovi, odovzdajte s ním aj tento návod na použitie.*

Pre správne a bezpečné používanie zariadenia si pred použitím starostlivo prečítajte tento návod na použitie. Vždy dodržiavajte pokyny, bezpečnostné pokyny a výstražné upozornenia, ktoré sú v ňom uvedené. Sú dôležité pre to, aby ste zariadenie mohli bezpečne a bezchybne inštalovať a prevádzkovať.

Nebezpečenstvá pre používateľa:

- Toto zariadenie môžu obsluhovať deti, ako aj osoby so zníženými fyzickými, zmyslovými alebo mentálnymi schopnosťami a nedostatočnými skúsenosťami a poznatkami, ak obsluhu vykonávajú pod dohľadom spôsobilej osoby alebo boli poučené o bezpečnej obsluhu zariadenia a poznajú z toho vyplývajúce nebezpečenstvá. Deti sa so zariadením nesmú hrať. Čistenie a údržbu zo strany používateľa nesmú vykonávať deti bez dohľadu spôsobilej osoby. Deti vo veku 3 – 8 rokov smú zariadenie plniť a vyprázdňovať. Deťom do 3 rokov je potrebné zakázať prístup k zariadeniu, ak sa na ne permanentne nedohliada.
- Zásuvka musí byť ľahko prístupná, aby mohlo byť zariadenie v prípade núdze rýchlo odpojené od prúdu. Musí sa nachádzať mimo zadnej strany zariadenia.
- Ak sa zariadenie odpája od siete, vždy ťahajte za zástrčku. Neťahajte za kábel.
- V prípade poruchy vytiahnite sieťovú zástrčku alebo vypnite poistku.

Všeobecné bezpečnostné pokyny

- Nepoškodte sieťový prívod. Zariadenie neprevádzkujte s chybným sieťovým prívodom.
- Ak by bol sieťový kábel poškodený, musí ho vymeniť výrobca, jeho zákaznicky servis alebo podobne kvalifikovaná osoba, aby sa zabránilo nebezpečenstvu, ktorého je zdrojom.*
- Opravy, zásahy do zariadenia a zmenu sieťového prívodu nechajte vykonať iba zákaznickým servisom alebo iným na to vyškoleným odborným personálom.
- Zariadenie montujte a likvidujte iba podľa údajov v návode na použitie.
- Zariadenie používajte iba v zmontovanom štave.
- Špeciálne svetelné zdroje, ako napr. LED na zariadení, slúžia na osvetlenie vnútorného priestoru zariadenia a nie sú vhodné ako osvetlenie miestnosti.*

Nebezpečenstvo požiaru:

- Toto zariadenie obsahuje ekologické, ale horľavé chladiace médium. Vytečené chladiace médium sa môže vznietiť. Údržbu tohto zariadenia smie vykonávať iba autorizovaný zamestnanec zákaznického servisu, pretože inak hrozia nebezpečenstvá. V Queenslande MUSÍ autorizovaný zamestnanec servisu disponovať pracovným povolením pre práce s chladiacimi médiami na báze uhľovodíkov, aby mohol vykonávať údržbové a opravárske práce, pri ktorých sa otvorí alebo zavzdušní plynové zariadenie.*
- Chladiace médium (údaje na typovom štítku) použité v zariadení nezaťažuje životné prostredie, ale je horľavé. Uniknuté chladiace médium sa môže vznietiť.
 - Nepoškodte potrubia chladiaceho okruhu.
 - Vo vnútornom priestore nemanipulujte so zápalnými zdrojmi.
 - Vo vnútornom priestore nepoužívajte elektrické zariadenia (napr. prístroje na čistenie parou, vykurovacie telesá, zariadenia na prípravu ľadu).
 - Ak unikne chladiace médium: Z blízkosti úniku odstráňte otvorený oheň a zdroje iskier. Priestor dobre vetrajte. Upovedomte zákaznicky servis.
- Do chladničky neodkladajte výbušné látky alebo spreje s horľavými hnacími plynmi, ako napríklad bután, propán, pentán atď. Nebezpečné spreje je možné spoznať podľa vytlačených údajov o obsahu alebo podľa symbolu plameňa. Prípadne unikajúce plyny sa môžu zapáliť od elektrickej inštalácie zariadenia.

- Do blízkosti zariadenia neumiestňujte horiace sviečky, lampy a iné predmety s otvoreným plameňom, aby nedošlo k zapáleniu zariadenia.
- **VAROVANIE:** Vetracie otvory v kryte zariadenia alebo v montážnom kryte nezatvárajte.*
- **VAROVANIE:** Na urýchlenie procesu rozmrazovania nepoužívajte iné mechanické pomôcky ani iné prostriedky ako tie, ktoré sú odporúčané výrobcom.*
- **VAROVANIE:** Nepoškodte chladiaci okruh.*
- Alkoholické nápoje alebo balenia obsahujúce alkohol musia byť pri skladovaní tesne uzavreté. Prípadne unikajúci alkohol sa môže zapáliť od elektrickej inštalácie zariadenia.

Nebezpečenstvo pádu a prevrátenia:

- Podstavce, zásuvky, dvere atď. nepoužívajte ako stúpadlá alebo k podopieraniam. To platí obzvlášť pre deti.

Nebezpečenstvo otravou potravinami:

- Nekonzumujte potraviny po dátume spotreby.

Nebezpečenstvo omrzlín, pocitov otupenosti a bolesti:

- Zabráňte trvalému kontaktu pokožky s chladnými povrchmi alebo s chladenými/mrazenými výrobkami alebo vykonajte ochranné opatrenia, napr. používajte rukavice.
- Zmrzlinu, ľad alebo kocky ľadu nejedzte hneď ani príliš chladné.*

Nebezpečenstvo poranenia alebo poškodenia:

- Horúca para môže viesť k poraneniam. Na rozmrazovanie nepoužívajte elektrické vyhrievacie telesá, prístroje na čistenie parou, otvorený oheň ani rozmrazovacie spreje.
- Ľad neodstraňujte ostrými predmetmi.

Nebezpečenstvo pomliaždenia:

- Pri otváraní a zatváraní dverí nesiahajte do závesu. Mohli by ste si privrznúť prsty.

Symbyly na zariadení:



Tento symbol sa môže nachádzať na kompresore. Vzťahuje sa k oleju v kompresore a upozorňuje na nasledujúce nebezpečenstvo: Pri prehltnutí alebo vniknutí do dýchacích ciest môže byť smrteľný. Toto upozornenie je dôležité iba pre recykláciu. V normálnej prevádzke nevzniká žiadne nebezpečenstvo.



Symbol sa nachádza na kompresore a označuje nebezpečenstvo pred horľavými látkami. Nálepku neodstraňujte.



Táto alebo podobná nálepka sa môže nachádzať na zadnej strane zariadenia. Odkazuje na to, že vo dverách a/alebo v telese sa nachádzajú vákuové izolačné panely (VIP) alebo perlitové panely. Táto poznámka je dôležitá iba pre recykláciu. Nálepku neodstraňujte.

Dodržiujte výstražné upozornenia a ďalšie špecifické upozornenia v ostatných kapitolách:

	NEBEZPEČENSTVO	označuje bezprostredne nebezpečnú situáciu, ktorá má za následok smrť alebo ťažké poranenia, ak sa jej nezabráni.
	VÝSTRAHA	označuje nebezpečnú situáciu, ktorá by mohla mať za následok smrť alebo ťažké poranenie, ak sa jej nezabráni.
	UPOZORNENIE	označuje nebezpečnú situáciu, ktorá by mohla mať za následok ľahké alebo stredné poranenia, ak sa jej nezabráni.
	POZOR	označuje nebezpečnú situáciu, ktorá by mohla mať za následok vecné škody, ak sa jej nezabráni.
	Poznámka	označuje potrebné upozornenia a tipy.

3 Obslužné a zobrazovacie prvky

3.1 Obslužné a kontrolné prvky

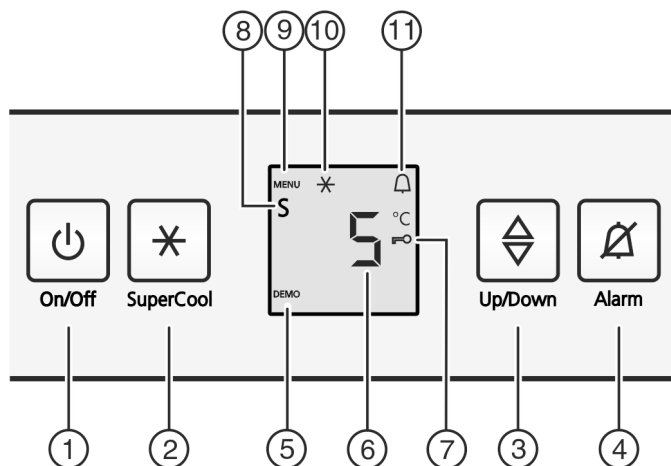


Fig. 2

- | | |
|----------------------------|---------------------------|
| (1) Tlačidlo On/Off | (7) Symbol Detská poistka |
| (2) Tlačidlo SuperCool | (8) Symbol Režim Sabbath |
| (3) Nastavovacie tlačidlo | (9) Symbol MENU |
| (4) Alarmové tlačidlo | (10) Symbol SuperCool |
| (5) Zobrazenie DEMO režimu | (11) Symbol Alarm |
| (6) Indikátor teploty | |

3.2 Indikátor teploty

V normálnej prevádzke sa zobrazuje:

- priemerná teplota chladenia

Indikátor teploty bliká, ak:

- sa zmení nastavenie teploty

Nasledovné indikácie poukazujú na poruchu. Možné príčiny a opatrenia pre odstránenie: (pozri 7 Poruchy) .

- F0 až F9

4 Uvedenie do prevádzky

4.1 Preprava zariadenia

- ▶ Zariadenie prepravujte zabalené.
- ▶ Zariadenie prepravujte v stojatej polohe.
- ▶ Zariadenie neprepravujte sami.

4.2 Inštalácia zariadenia



VÝSTRAHA

Nebezpečenstvo požiaru v dôsledku neodbornej inštalácie! Ak sa sieťový kábel alebo zástrčka dotknú zadnej strany zariadenia, vibrácie zariadenia môžu sieťový kábel alebo zástrčku poškodiť tak, že to spôsobí skrat.

- ▶ Dbajte na to, aby sa sieťový kábel pri inštalácii zariadenia nezasekol pod zariadením.
- ▶ Zariadenie postavte tak, aby sa nedotýkalo žiadnej zástrčky alebo sieťového kábla.
- ▶ Do zásuviek na zadnej strane zariadenia nepripájajte žiadne zariadenia.
- ▶ Viacnásobné zásuvky alebo rozvodné lišty, ako aj iné elektronické zariadenia (ako napr. halogénové transformátory), sa **nesmú** umiestňovať a prevádzkovať na zadnej strane prístrojov.



VÝSTRAHA

Nebezpečenstvo požiaru z dôvodu vlhkosti!

Ak časti vedúce elektrický prúd alebo sieťový prívod navlnnú, môže dôjsť ku skratu.

- ▶ Zariadenie je koncipované na použitie v uzatvorených priestoroch. Zariadenie neprevádzkujte vo vonkajších priestoroch alebo vo vlhkom prostredí a v prostredí so striekajúcou vodou.
- ▶ Zariadenie používajte iba v zmontovanom stave.



VÝSTRAHA

Vytekajúce chladiace médium a olej!

Požiar. Chladiace médium použité v zariadení nezaťažuje životné prostredie, ale je horľavé. Horľavý je aj olej v zariadení. Pri patrične vysokej koncentrácii a v kontakte s externým zdrojom tepla sa môžu unikajúce chladiace médium a olej vznietiť.

- ▶ Nepoškodte potrubia obehu chladiaceho média a kompresor.



VÝSTRAHA

Nebezpečenstvo požiaru a poškodenia!

- ▶ Na zariadenie neodkladajte žiadne prístroje produkujúce teplo, napríklad mikrovlnnú rúru, hriankovač a podobne!

Uvedenie do prevádzky

POZOR

Zakryté vetracie otvory!

Poškodenia. Zariadenie sa môže prehriať, čo môže viesť k skráteniu životnosti rôznych častí zariadenia a k obmedzeniam funkcie.

- ▶ Vždy je potrebné dbať na správne prevzdušnenie a vetranie.
- ▶ Vetracie otvory, resp. mreže v kryte zariadenia a v kuchynskom nábytku (vstavaný spotrebič) udržiavajte vždy voľné.
- ▶ Ventriláčnú štrbinu udržiavajte vždy voľnú.

Ak vaše zariadenie nie je typu Side-by-Side (SBS):*

POZOR

Nebezpečenstvo poškodenia kondenzátom!*

- ▶ Zariadenie neinštalujte bezprostredne vedľa iného chladiaceho/mraziaceho zariadenia.

- Pri poškodení zariadenia ihneď – pred pripojením – informujte dodávateľa.
- Podlaha na mieste inštalácie musí byť vodorovná a rovná.
- Vyvarujte sa umiestneniu zariadenia na mieste s priamym slnečným žiarením, vedľa sporáku, vykurovania a podobne.
- Zariadenie je vhodné na integrovanú montáž do spodnej časti stola.
- Prevzdušňovanie a vetranie sa realizuje cez podstavec zariadenia.
- Zariadenie neinštalujte bez pomoci.
- Čím je v zariadení viac chladiaceho média, tým väčšia musí byť miestnosť, v ktorej sa zariadenie nachádza. V príliš malých miestnostiach môže pri netesnosti vzniknúť horľavá zmes plynu a vzduchu. Na 8 g chladiaceho média musí byť priestor inštalácie veľký minimálne 1 m³. Údaje o obsahu chladiaceho média sú uvedené na typovom štítku vo vnútornom priestore zariadenia.
- ▶ Pripájací kábel odoberte zo zadnej strany zariadenia. Pritom odstráňte uchytenie kábla, inak vznikajú vibračné zvuky!

po montáži:

- ▶ Stiahnite ochranné fólie z ozdobných líšt.
- ▶ Odstráňte všetky prepravné zaistovacie časti.
- ▶ Balenie zlikvidujte. (pozri 4.5 Likvidácia balenia)

Poznámka

- ▶ Zariadenie očistite (pozri 6.2 Čistenie zariadenia) .

Ak je zariadenie nainštalované vo veľmi vlhkom prostredí, môže sa na vonkajšej strane zariadenia tvoriť kondenzát.

- ▶ Vždy je potrebné dbať na správne prevzdušnenie a vetranie na mieste inštalácie.

4.3 Montáž

Všetky upevňovacie súčasti sú priložené k zariadeniu.

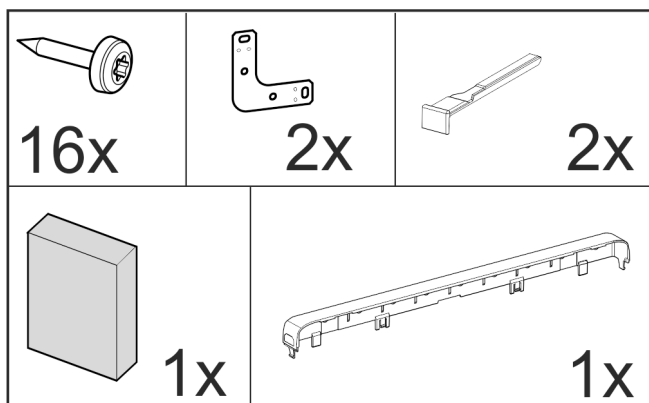


Fig. 3 *

Zabezpečte, aby bolo pripravené nasledovné náradie:

- akumulátorový skrutkovač Torx® 15, 25
- kľúč na šesťhrannú hlavu skrutky 13
- skrutkovač Torx® 15
- plochý skrutkovač 6
- imbusový kľúč 8
- zvinovací meter
- ceruzka
- šnúra
- vodováha

Je potrebné dbať na dobrú prístupnosť k zásuvke. [mm]

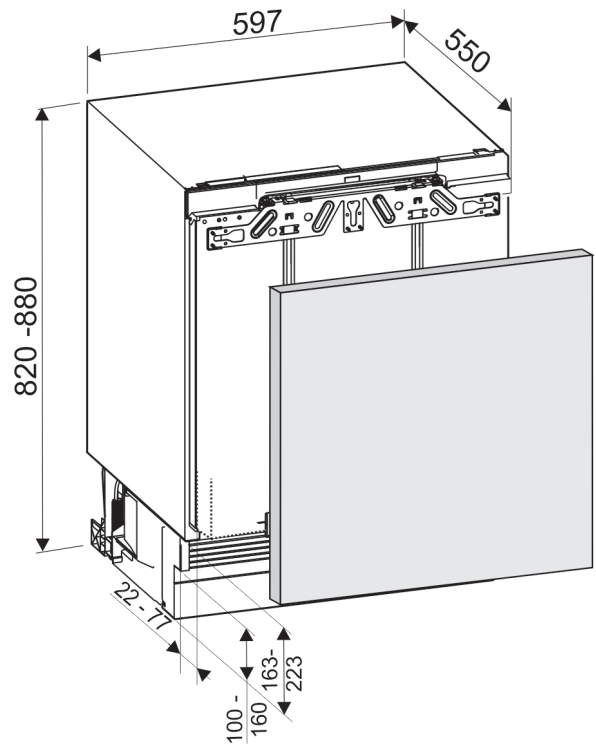


Fig. 4

Požiadavky na ventiláciu

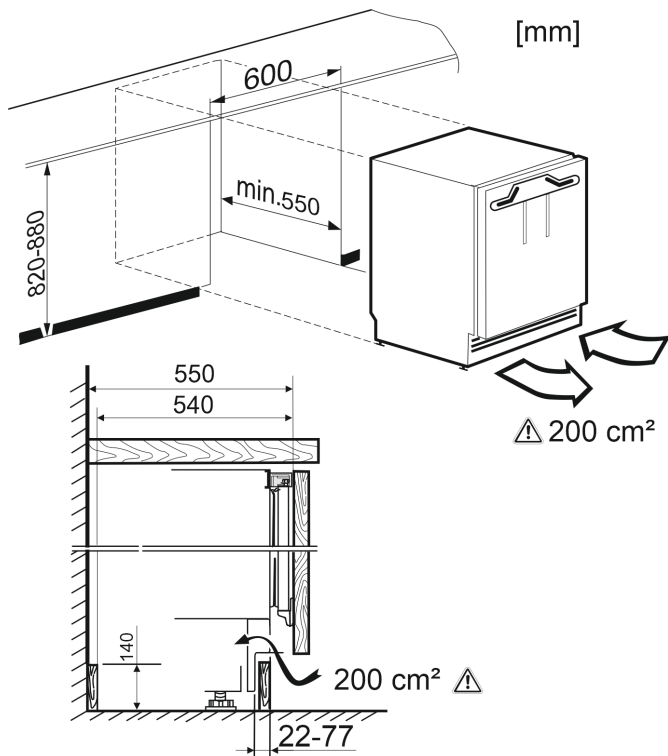


Fig. 5

Treba dodržať **vetrací prierez** minimálne 200 cm².

Pri nedostatočnom vetraní sa zvyšuje spotreba energie zariadenia.

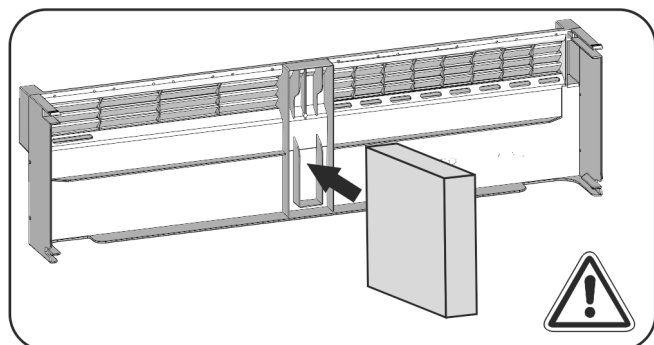


Fig. 6

Penový diel upevnite do stredu podstavcového krytu zariadenia.

Penový diel slúži na oddelenie vstupujúceho a vystupujúceho prúdu vzduchu a umožňuje dostatočné vetranie.

Hmotnosť nábytkových dvier

Poznámka

- ▶ Zabezpečte pred montážou nábytkových dvier, aby nebola prekročená povolená hmotnosť nábytkových dvier.
- ▶ Inak nie je možné vylúčiť poškodenia teleskopických koľajničiek a z toho vznikajúce obmedzenia funkčnosti.

Model	Maximálna hmotnosť nábytkových dvier
S/UIKo / UPR 513	10 kg

Bočné upevnenie

- Montáž pod tvrdú pracovnú dosku ako napr. granit.
- Zariadenie je pri plne vyskrutkovaných nastaviteľných nohách nižšie ako kuchynská doska.
- Predpoklad: je k dispozícii bočná stena nábytku na zaskrutkovanie.

Upevnenie krytu

- Zariadenie sedí pri plne vyskrutkovaných nastaviteľných nohách mierne napnuté pod pracovnou doskou.
- Žiadna granitová doska.

4.3.1 Montáž zariadenia

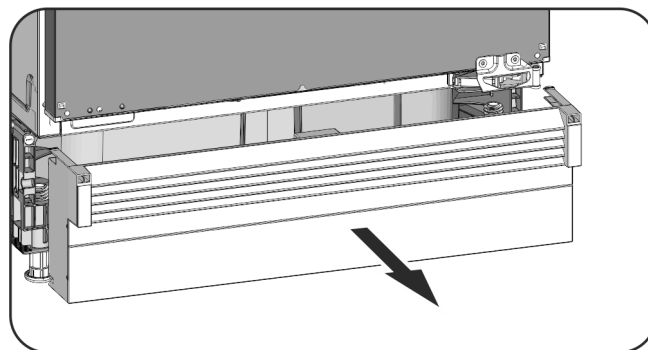


Fig. 7

- ▶ Podstavcový kryt zariadenia, ak už je namontovaný, odoberte smerom dopredu.
- ▶ Pripájací kábel odoberte zo zadnej strany zariadenia. Pritom odstráňte uchytenie kábla, inak vznikajú vibračné zvuky!
- ▶ Pripojovací kábel nainštalujte pomocou šnúry tak, aby sa zariadenie po zabudovaní dalo ľahko pripojiť.

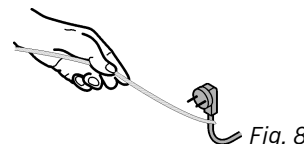


Fig. 8

POZOR

Nebezpečenstvo poškodenia citlivých podláh!

- ▶ Pod nastaviteľné nohy umiestnite na bok vždy po jednom páse z kartónu, cca 100 mm x 600 mm. Pásky vystrihnite z obalu. Pri výškach výklenku menších ako 826 mm použite pásky z pevného, ale tenkého materiálu.
- ▶ Po zasunutí pásky znovu odstráňte.

Upevnenie krytu

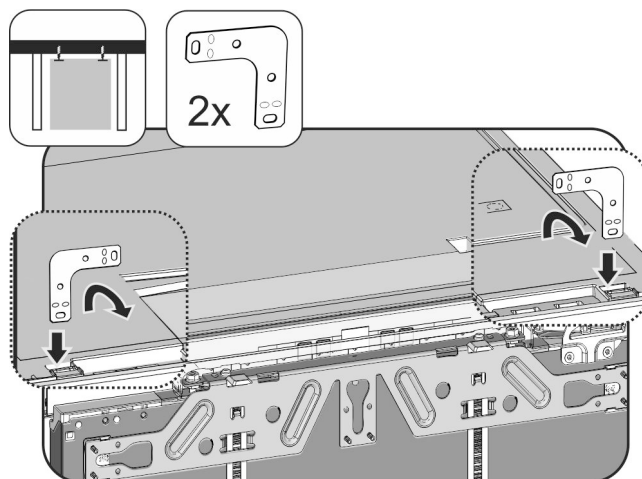


Fig. 9

- ▶ Uholník zasuňte do upevňovacieho otvoru hornej časti zariadenia a ohnite smerom dopredu.
- ▶ Zariadenie zasuňte do výklenku a vyrovnajte, pozri bod **Vyrovnávanie zariadenia**.

Bočné upevnenie:

Uvedenie do prevádzky

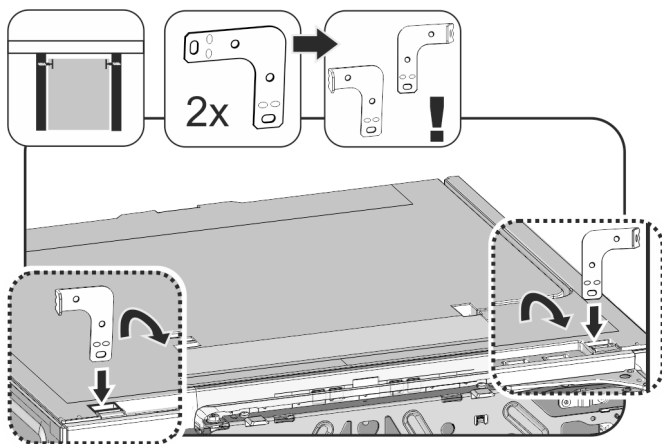


Fig. 10

- ▶ Oba uholníky pred montážou vždy uhnite na jednom konci. Rovnú stranu zasuňte do upevňovacieho otvoru hornej časti zariadenia a ohnite smerom dopredu.
- ▶ Zariadenie zasuňte do výklenku a vyrovnajte, pozri bod **Vyrovnanie zariadenia**.

Vyrovnanie zariadenia

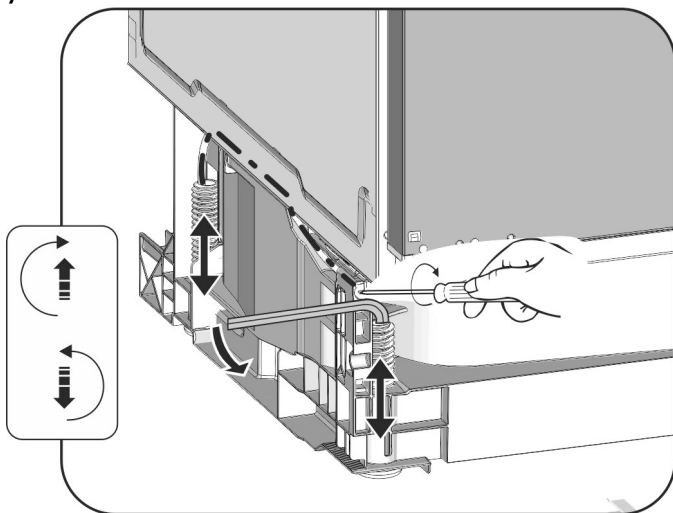


Fig. 11

- ▶ Striedavo vyskrutkovávajújte nastavovacie nohy vzadu skrutkovačom a nastavovacie nohy vpredu inbusovým kľúčom 8, kým nebudú pod pracovnou doskou.
- ▶ Zariadenie vyrovnajte pomocou vodováhy, aby stálo rovno.
- ▷ Vzdialenosť od prednej hrany bočnej steny nábytku ku korpusu zariadenia je obojstranne 41,5 mm.
- ▷ Pri chýbajúcej bočnej stene nábytku sa orientujte podľa pracovnej dosky.
- Pri nábytkoch s dielmi otvárania dverí (nopky, tesniace brity atď.):**
- ▶ Odpočítajte montážny rozmer (hĺbka dielov dorazov dverí) od 41,5 mm hĺbky zasunutia.
- ▶ Striedavo maximálne vyskrutkujte nastavovacie nohy vzadu skrutkovačom a nastavovacie nohy vpredu inbusovým kľúčom 8 (pri zaskrutkovaných nastavovacích nohách) alebo skrutkovačom (pri vyskrutkovaných nastavovacích nohách). Dráha prestavenia je maximálne 60 mm.
- ▷ Teraz je zariadenie nastavené rovno
- ▷ Zariadenie je vo výklenku, medzi dnom a pracovnou doskou, mierne napnuté.

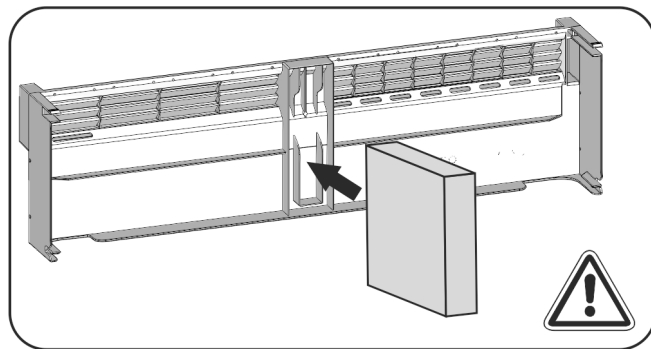


Fig. 12

- ▶ Penový diel vložte do podstavcového krytu zariadenia – dôležité z hľadiska funkcie pre oddelené prúdy vzduchu!

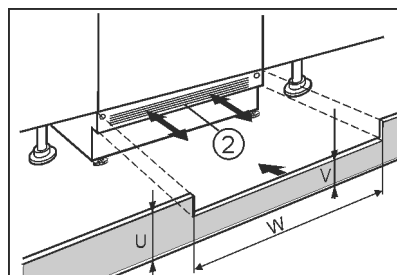


Fig. 13

- ▶ Nasadte podstavcový kryt zariadenia (2), ale ešte ho neupevňujte.
- ▶ Polohujte nábytkové dvere a podstavcový kryt nábytku na testovanie
- ▶ Pri viditeľnom podstavcovom kryte (2) tento potiahnite dopredu tak ďaleko, aby predná hrana vetracej mriežky a podstavcového krytu nábytku tvorili jednu rovinu.
- alebo-**
- ▶ Pri zakrytom podstavcovom kryte (2) tento posuňte úplne dozadu.
- ▶ Dávajte pozor na úplne voľnú vetraciu štrbinu: Prispôbte v prípade potreby výšku podstavcového krytu nábytku (U)!
- ▷ Pozdĺž šírky výklenku (W) prispôbte výšku steny (V) pod podstavcovým krytom zariadenia (2).

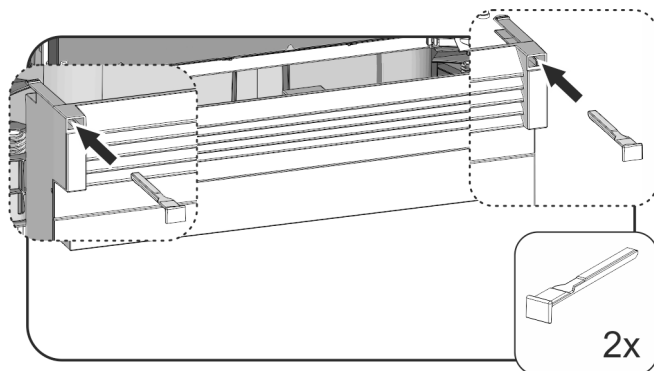


Fig. 14

- ▶ Nasadte a upevnite podstavcový kryt zariadenia: Nasadte závary, pritom pevne držte podstavcový kryt zariadenia.
- ▶ Podstavcový kryt upevnite.

Zariadenie pevne priskrutkujte do výklenku:

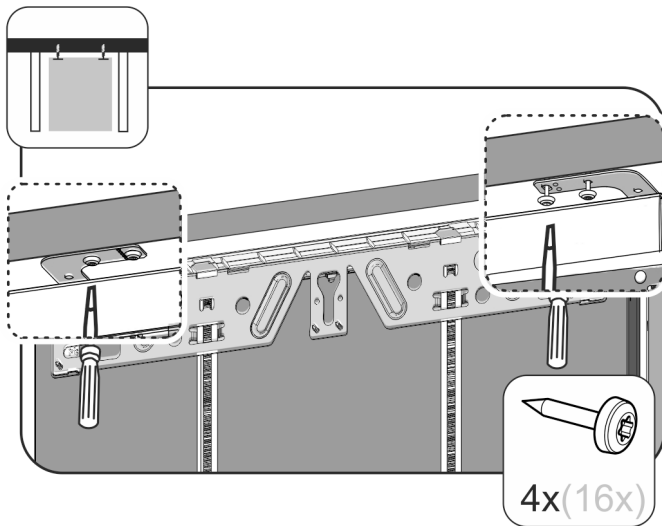


Fig. 15

- ▶ Na upevnenie pod pracovnou doskou priskrutkujte upevňovacie uholníky dvomi skrutkami pod pracovnou doskou.

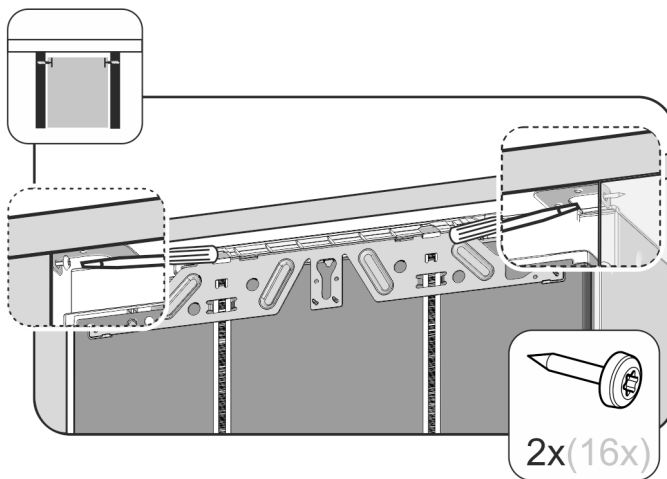


Fig. 16

- ▶ Na bočné upevnenie priskrutkujte upevňovací uholník jednou skrutkou vpravo a vľavo vo výklenku.

4.3.2 Montáž nábytkových dverí

- ▶ Namontujte rukoväť na nábytkové dvere

Poznámka

Na zabezpečenie rovnomerného vytiahnutia vyťahovacieho vozíka:

- ▶ Namontujte rukoväť nábytkových dverí vždy v strede nábytkových dverí.

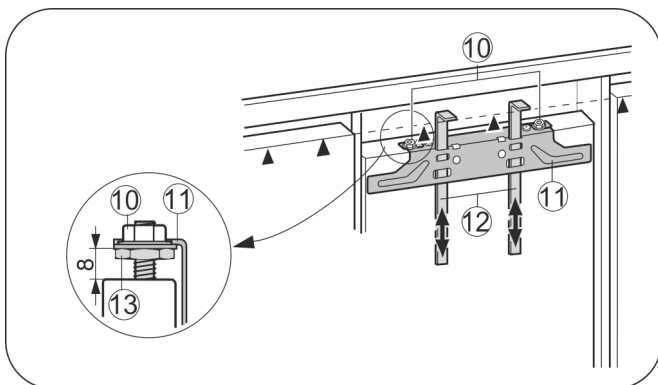


Fig. 17

- ▶ Prednastavenie 8 mm prekontrolujte. (vzdialenosť medzi dverami zariadenia a spodnou hranou traverzy)

- ▶ Montážne pomôcky Fig. 17 (12) presuňte hore do výšky nábytkových dverí. Spodná hrana dorazu ▲ montážnej pomôcky = vrchná hrana montovaných nábytkových dverí.
- ▶ Upevňovaciu traverzu Fig. 17 (11) nad poistnými maticami Fig. 17 (10) odskrutkujte.

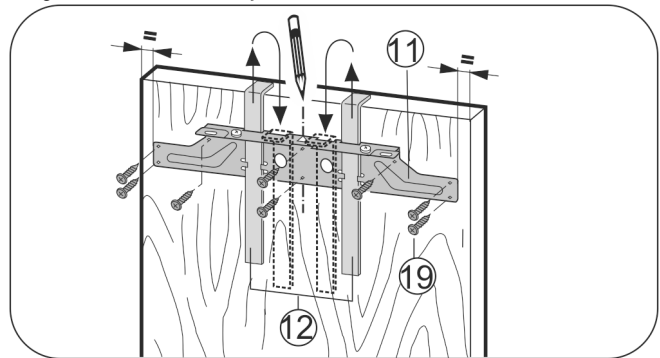


Fig. 18

- ▶ Upevňovaciu traverzu Fig. 18 (11) zaveste pomocou montážnych pomôcok Fig. 18 (12) na vnútornú stranu nábytkových dverí.
- ▶ Vyrovnajte upevňovaciu traverzu Fig. 18 (11) v strede na dverách.

- ▷ Vzďialenosť na vonkajších hranách je vľavo a vpravo rovnaká.

Pri drevotrieskových dverách:

- ▶ Upevňovaciu traverzu Fig. 18 (11) priskrutkujte minimálne 6 skrutkami Fig. 18 (19).

Pri kazetových dverách:

- ▶ Upevňovaciu traverzu Fig. 18 (11) priskrutkujte na okraji minimálne 4 skrutkami Fig. 18 (19).

- ▶ Montážne pomôcky Fig. 18 (12) vytiahnite smerom nahor a zasunúte ich otočené do vedľa ležiacich upevňovacích otvorov.

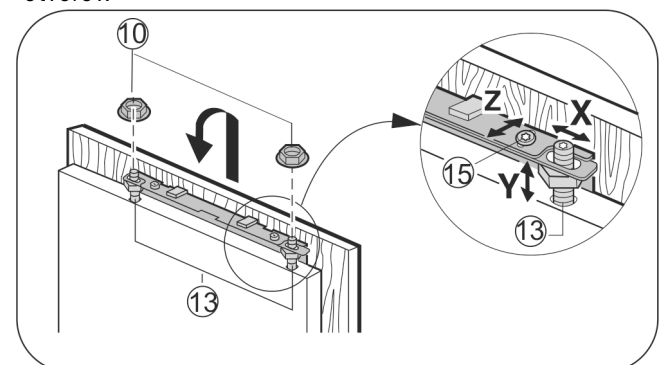


Fig. 19

- ▶ Nábytkové dvere zaveste na justovacie čapy Fig. 19 (13) a poistné matice Fig. 19 (10) na justovacích čapoch ľahko pritiahnite.

- ▶ Dvere zatvorte.

- ▶ Skontrolujte vzdialenosť dverí od okolitých nábytkových dverí.

- ▶ Nábytkové dvere bočne vyrovnajte: Nábytkové dvere posuňte v smere X.

- ▶ Nábytkové dvere vyrovnajte vo výške Y a vyrovnajte bočný sklon: Justovacie čapy Fig. 19 (13) nastavte pomocou skrutkovača.

- ▷ Nábytkové dvere lícujú s okolitými prednými časťami nábytku.

- ▶ Poistné matice Fig. 19 (10) pritiahnite.

Uvedenie do prevádzky

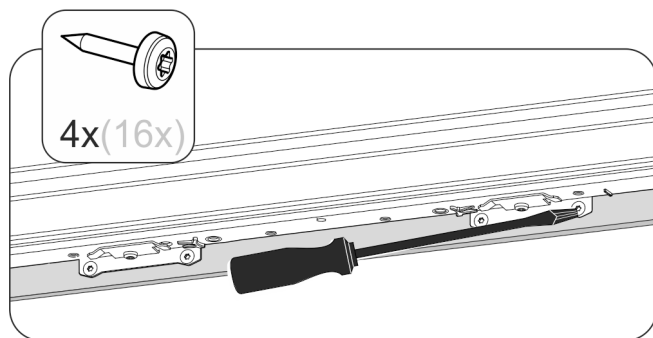


Fig. 20

- ▶ Zoskrutkujte nábytkové dvere s dverami zariadenia.
- ▶ Predvrtajte upevňovacie otvory do nábytkových dverí (príp. prepichnete rydlom).
- ▶ Dvere zariadenia priskrutkujte pomocou skrutiek cez upevňovacie uholníky na nábytkové dvere.

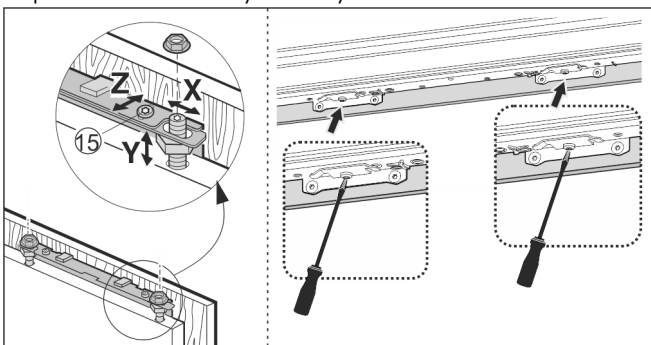


Fig. 21

- ▶ Nábytkové dvere vyrovnajte v hĺbke **Z**: hore a dole na dverách uvoľnite skrutky, potom presuňte dvere.
- ▶ Výstupky a tesniace manžety nenechajte priraziť – dôležité pre fungovanie!
- ▶ Medzi nábytkovými dverami a korpusom nábytku nastavte vzduchovú medzeru 2 mm.

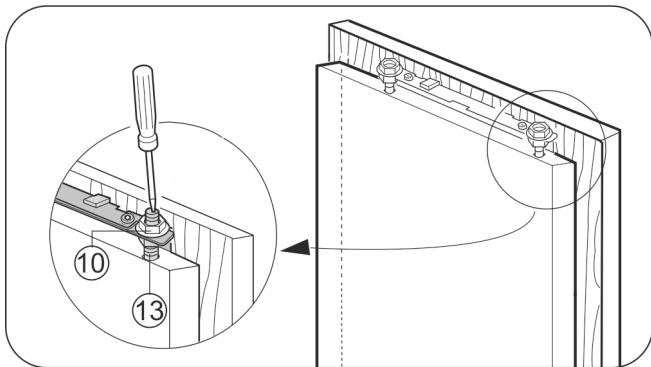
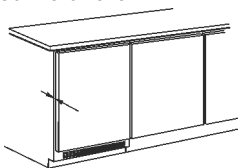


Fig. 22

- ▶ Prekontrolujte dosadnutie dverí, príp. ich nastavte.
- ▶ Pevne pritiahnite všetky skrutky.
- ▶ Poistné matice Fig. 22 (10) utiahnite pomocou kľúča na šesťhranné hlavy veľkosti 13, pritom pridržte justovacie čapy Fig. 22 (13) pomocou skrutkovača.

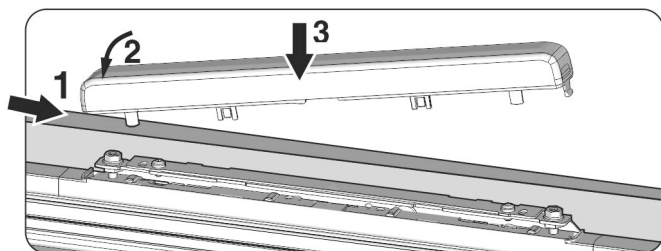


Fig. 23

- ▶ Horný kryt nasadte a zaklapnite.

Nasledovné body prekontrolujte, aby sa zabezpečilo, že zariadenie je správne namontované. Inak môže dôjsť k námraze, tvoreniu kondenzátu a k poruchám funkcie:

- ▷ Dvere sa musia správne zatvoriť.
- ▷ Nábytkové dvere nesmú priliehať ku korpusu nábytku.

4.4 Nastavenie priliehania tesnenia dverí

V závislosti od hmotnosti nábytku môže byť potrebné prestavenie dverí zariadenia.

Po montáži dverí zariadenia dbajte o to, aby tesnenie dverí úplne priliehalo na korpus zariadenia.

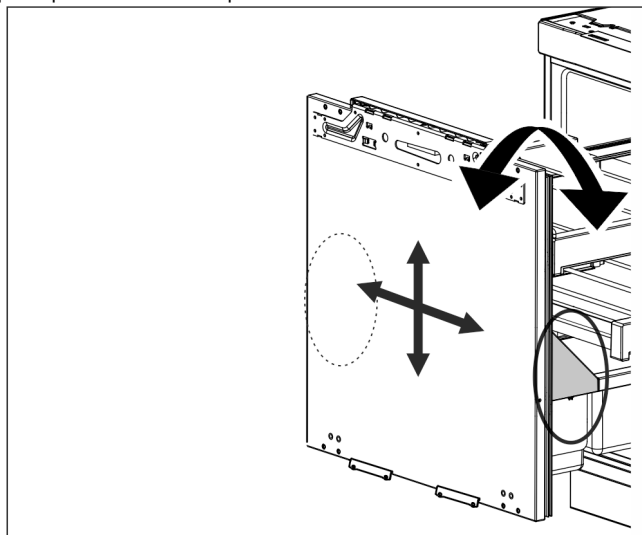


Fig. 24

Možnosť prestavenia sa nachádza vpravo a vľavo pod priestorom na fľaše na vnútorných dverách.

Pri dodaní je v polohe 0.

Sú možné nasledujúce nastavenia:

- sklon $\pm 1^\circ$
- prestavenie nahor 4 mm
- prestavenie nadol 2 mm
- prestavenie doľava a doprava, na každú stranu 2 mm

POZOR

Obmedzenie funkčnosti a nebezpečenstvo požiaru!

- ▶ Používajte prestavenie dverí zariadenia len na 100-percentné priliehanie tesnenia dverí vyťahovacieho vozíka na korpus zariadenia, nie na nastavovanie dverí nábytku.

V prípade potreby skontrolujte tesné zatváranie dverí pomocou vloženej, svietiacej vreckovej baterky.

4.4.1 Prestavenie sklonu dverí

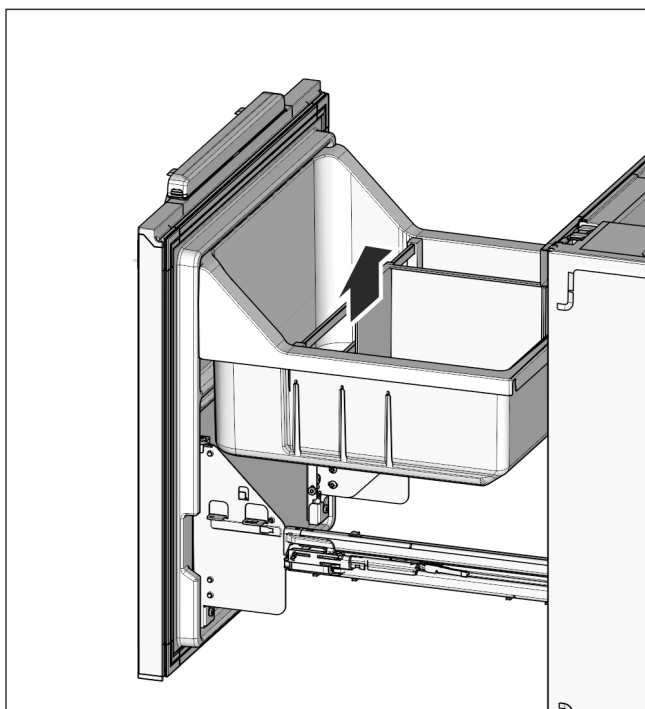


Fig. 25

Poznámka

- Vykonajte prestavenie vždy na obidvoch stranách, vľavo a vpravo!

- Nadvihnite nahor vyťahovaciu vaničku

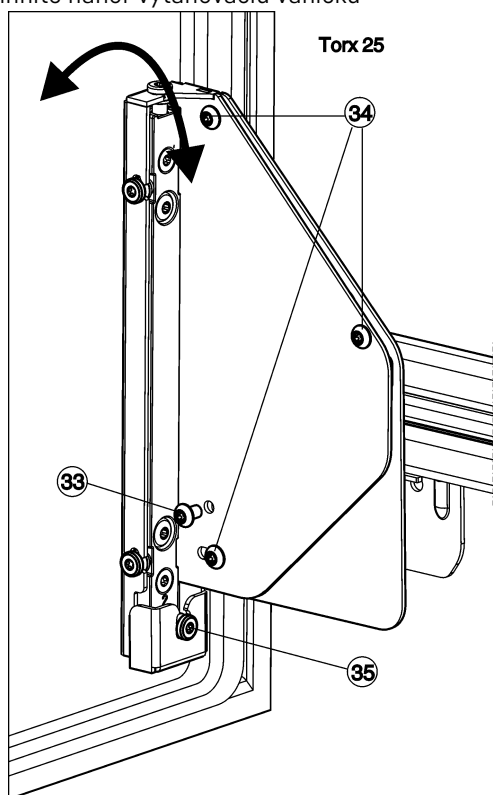


Fig. 26

- Úplne vyskrutkujte skrutku Fig. 26 (33).
- ▷ Skrutku Fig. 26 (33) odstráňte, keď už nie je potrebná.
- Uvoľnite skrutky Fig. 26 (34) 1 až 2 otočeniami.
- Otočte regulačnú skrutku Fig. 26 (35). V smere hodinových ručičiek: dvere hore sa odklonia od korpusu zariadenia. Proti smeru hodinových ručičiek: dvere hore sa naklonia k zariadeniu a dole sa odklonia od korpusu zariadenia.

- Znovu pevne dotiahnite skrutky Fig. 26 (34) po ukončení prestavovania sklonu.

4.4.2 Vyrovnanie polohy dverí

Poznámka

- Vykonajte prestavenie vždy na obidvoch stranách, vľavo a vpravo!

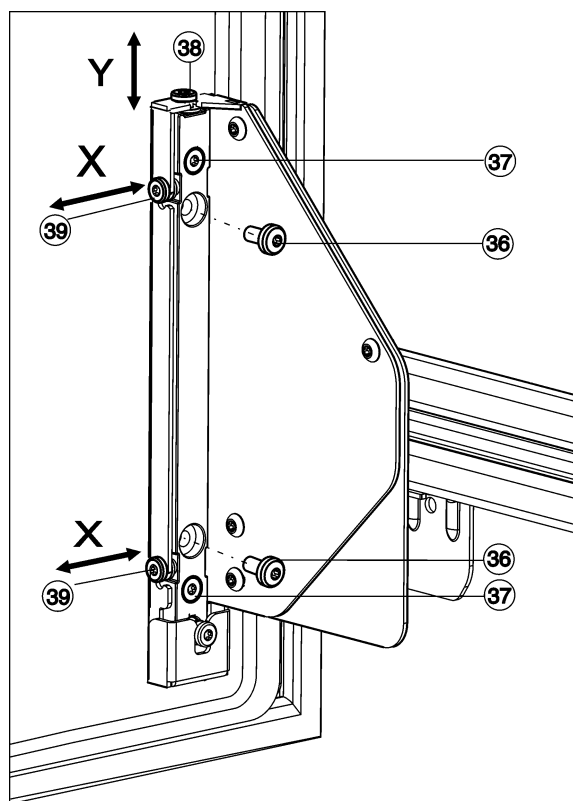


Fig. 27

Prestavenie do výšky, Y:

- Úplne vyskrutkujte skrutky Fig. 27 (36).
- ▷ Skrutky Fig. 27 (36) odstráňte, keď už nie sú potrebné.
- Uvoľnite skrutky Fig. 27 (37) 1 až 2 otočeniami.
- Otočte regulačnú skrutku (38). V smere hodinových ručičiek: dvere sa pohnú max. 4 mm nahor. Proti smeru hodinových ručičiek: dvere sa pohnú max. 2 mm nadol.
- Znovu dotiahnite všetky skrutky Fig. 27 (37).

Bočné prestavenie, X:

- Úplne vyskrutkujte skrutky Fig. 27 (36), ak sa tam ešte nachádzajú.
- Uvoľnite skrutky Fig. 27 (37) 1 až 2 otočeniami.
- Prestavte regulačné skrutky Fig. 27 (39) podľa požadovaného smeru nastavenia.
- Znovu dotiahnite skrutky Fig. 27 (37) po skončení bočného nastavovania.
- Znovu nasadte priestor na fľaše Fig. 25 (32) a vyťahovaciu vaničku Fig. 25 (31).

Poznámka

Dbajte na správne nasadenie a zaklapnutie vyťahovacej vaničky.

Inak sa správne nezatvoria dvere.

- Vyťahovaciu vaničku nasadte tak, aby lícovala s vnútornými dverami.

4.5 Likvidácia balenia



VÝSTRAHA

Nebezpečenstvo zadusenia baliacim materiálom a fóliou!

- Deti sa nenechajte hrať s baliacim materiálom.

Obsluha

Obal je vyrobený z recyklovateľných materiálov:

- Vlnitá lepenka/lepenka
- Diely z penového polystyrénu
- Fólie a vrecká z polyetylénu
- Sťahovacie pásky z polypropylénu
- klincovaný drevený rám s polypropylénovou tabuľou*
- Baliaci materiál odneste do oficiálnej zberne surovín.

4.6 Pripojenie zariadenia

POZOR

Nebezpečenstvo poškodenia v dôsledku neodborného pripojenia!

Poškodenia zariadenia.

- Prístroj nepripájajte na samostatné striedače, ako napr. solárne systémy a benzínové generátory.



VÝSTRAHA

Nebezpečenstvo požiaru v dôsledku neodborného pripojenia!

Popáleniny.

Poškodenia zariadenia.

- Nepoužívajte predlžovacie káble.
- Nepoužívajte rozvodné lišty.

Druh prúdu (striedavý prúd) a napätie musia na mieste inštalácie súhlasiť s údajmi na typovom štítku (pozri 1 Celkový pohľad na zariadenie).

Zásuvka musí byť uzemnená v súlade s predpismi a elektro-nicky istená. Vypínací prúd poistky sa musí nachádzať medzi 10 A a 16 A.

Zásuvka musí byť ľahko prístupná, aby mohlo byť zariadenie v prípade núdze rýchlo odpojené od prúdu. Musí sa nachádzať mimo zadnej strany zariadenia.

- Prekontrolujte elektrické pripojenie.
- Zapojte sieťovú zástrčku.



4.7 Zapnutie zariadenia

- Otvorte dvere.
- Stlačte tlačidlo On/Off Fig. 2 (1).
- ▷ Indikátor teploty svieti. Zariadenie je zapnuté.
- ▷ Ak sa na displeji zobrazí „DEMO“, je aktivovaný predvádzací režim. Obráťte sa na zákaznícky servis.



5 Obsluha

5.1 Detská poistka

Pomocou detskej poistky môžete zabezpečiť, aby deti pri hraní zariadenie nedopatrením nevypli.



5.1.1 Nastavenie detskej poistky

- Aktivujte režim nastavenia: Tlačidlo SuperCool Fig. 2 (2) stlačte na cca 5 s.
- ▷ Na indikátore sa zobrazí **5**.
- ▷ Symbol Menu Fig. 2 (9) svieti.
- Nastavovacím tlačidlom zvolte Fig. 2 (3) **c**.
- Tlačidlo SuperCool Fig. 2 (2) stlačte krátko pre potvrdenie.

Ak sa na indikátore zobrazí **c1**:

- Pre zapnutie detskej poistky stlačte krátko tlačidlo SuperCool Fig. 2 (2).



- ▷ Symbol detskej poistky Fig. 2 (7) svieti. Na indikátore bliká **c**.

Ak sa na indikátore zobrazí **c0**:

- Pre vypnutie detskej poistky stlačte krátko tlačidlo SuperCool Fig. 2 (2).
- ▷ Symbol detskej poistky Fig. 2 (7) zhasne. Na indikátore bliká **c**.
- Deaktivácia režimu nastavenia: Stlačte tlačidlo On/Off Fig. 2 (1).

-alebo-

- Počkajte 5 min.

- ▷ Na indikátore teploty sa opäť zobrazí teplota.

5.2 Alarm dverí

Pre chladničku

Ak sú dvere otvorené dlhšie ako 60 sekúnd, zaznie tónové varovanie.

Tónové varovanie sa automaticky stíši pri zatvorení dverí.



5.2.1 Vypnutie alarmu teploty

Tónové varovanie môže byť pri otvorených dverách vypnuté. Vypnutie tónu je aktívne dovtedy, pokiaľ sú otvorené dvere.

- Stlačte tlačidlo Alarm Fig. 2 (4).
- ▷ Tónový alarm sa stíši.

5.3 SabbathMode

Táto funkcia spĺňa náboženské požiadavky na sabat, resp. židovské sviatky. Ak je režim SabbathMode aktivovaný, niektoré funkcie riadiacej elektroniky sú vypnuté. Po nastavení režimu SabbathMode sa viac nemusíte starať o kontrolné žiarovky, číslice, symboly, indikátory, hlásenia poplachov a ventilátory. Cyklus rozmrazovania pracuje iba v zadaný čas bez zohľadnenia používania chladničky. Po výpadku napájania zo siete sa zariadenie samočinne prepne späť na režim SabbathMode.

Zoznam zariadení s certifikátom Star-K nájdete na adrese www.star-k.org/appliances.



VÝSTRAHA

Nebezpečenstvo otravy potravinami!

Ak sa vyskytne výpadok napájania zo siete, zatiaľ čo je aktivovaný režim SabbathMode, toto hlásenie sa neuloží. Ak je výpadok napájania zo siete ukončený, zariadenie pracuje ďalej v režime SabbathMode. Ak je tento ukončený, na indikátore teploty sa nezobrazí žiadne hlásenie o výpadku napájania zo siete.

Ak sa počas režimu SabbathMode vyskytol výpadok prúdu:

- Prekontrolujte kvalitu potravín. Nekonzumujte rozmrazené potraviny!

- Všetky funkcie sú zablokované, až na vypnutie režimu SabbathMode.
- Ak sú aktivované funkcie ako SuperFrost, SuperCool, ventilácia atď., keď sa zapne režim SabbathMode, tieto ostanú aktívne.
- Nevyšlú sa žiadne akustické signály a na indikátore teploty sa nezobrazia žiadne varovania/nastavenia (napr. teplotný poplach, poplach dverí)
- Vnútorne osvetlenie je deaktivované.

5.3.1 Nastavenie režimu Sabbath

- ▶ Aktivujte režim nastavenia: Tlačidlo SuperCool *Fig. 2 (2)* stlačte na cca 5 s.
 - ▷ Na indikátore bliká **5**.
 - ▷ Symbol menu *Fig. 2 (9)* svieti.
 - ▶ Na vykonanie funkcie menu Sabbath: Tlačidlo SuperCool *Fig. 2 (2)* krátko stlačte.
 - ▷ Na indikátore bliká **5**.
Ak sa na indikátore zobrazí **51**:
 - ▶ **Na zapnutie** režimu Sabbath stlačte krátko tlačidlo SuperCool *Fig. 2 (2)*.
Ak sa na indikátore zobrazí **50**:
 - ▶ **Na vypnutie** režimu Sabbath krátko stlačte tlačidlo SuperFrost *Fig. 2 (2)*.
 - ▶ Deaktivácia režimu nastavenia: Stlačte tlačidlo On/Off *Fig. 2 (1)*.
- alebo-**
- ▶ Počkajte 5 minút.
 - ▷ Na indikátore teploty sa symbol režimu Sabbath *Fig. 2 (8)* zobrazuje dovtedy, dokým je aktívny režim Sabbath.
 - ▷ Režim Sabbath sa po 120 hodinách automaticky vypne, ak sa predtým nevypne manuálne.

51

50

5.4 Chladienie potravín

Priamo nad zásuvkami na zeleninu a pri zadnej stene je najchladnejšie. V hornej prednej časti a vo dverách je najteplejšie.

Poznámka

- ▶ Vyťahovaciu vaničku naplňte maximálne 20 kg potravín.

Poznámka

Pokiaľ nie je dostatočné vetranie, stúpa spotreba energie a znižuje sa chladiaci výkon.

- ▶ Vzduchovú štrbinu ventilátora udržiavajte vždy voľnú.
- ▶ Ľahko sa kaziace potraviny ako hotové jedlá, mäsové a salámové výrobky skladujte v najchladnejších častiach, v strednej časti. V hornej časti skladujte maslo a konzervy. (pozri 1 Celkový pohľad na zariadenie)
- ▶ Na balenie používajte opätovne použiteľné plastové, kovové, hliníkové a sklenené nádoby a potravinárske fólie.
- ▶ Surové mäso alebo ryby vždy skladujte v čistých, uzavretých nádobách v najspodnejšej odkladacej priehradke chladiaceho priestoru tak, aby sa nemohli dotýkať iných potravín alebo aby na ne nemohlo kvapkať.
- ▶ Potraviny, ktoré ľahko prijímajú alebo šíria pachy alebo chute, a tekutiny uchovávajte vždy v uzavretých nádobách alebo prikryté.
- ▶ Potraviny neskladujte príliš tesne vedľa seba, aby medzi nimi mohol cirkulovať vzduch.

5.5 Nastavenie teploty

Teplota je závislá od nasledovných faktorov:

- frekvencia otváraní dverí,
- doba otváraní dverí,
- priestorová teplota miesta inštalácie,
- druh, teplota a množstvo potravín.

Odporúčané hodnoty nastavenia teploty: 5 °C

Teplotu môžete priebežne meniť. Ak je dosiahnuté nastavenie 2 °C, začína sa opäť s 9 °C.

- ▶ Vyvolanie funkcie teploty: Stlačte nastavovacie tlačidlo *Fig. 2 (3)*.
- ▷ Na indikátore teploty sa doteraz nastavená hodnota zobrazí blikaním.
- ▶ Zmena teploty v krokoch po 1 °C: Nastavovacie tlačidlo *Fig. 2 (3)* stláčajte tak často, kým sa na indikátore teploty rozsvieti požadovaná teplota.
- ▶ Priebežná zmena teploty: Nastavovacie tlačidlo držte stlačené.
- ▷ Počas nastavovania hodnota bliká.
- ▷ Cca 5 sekúnd po poslednom stlačení tlačidla sa prevezme nové nastavenie a znovu sa zobrazí skutočná teplota. Teplota vo vnútornom priestore sa pomaly nastaví na novú hodnotu.



5.6 SuperCool

S funkciou SuperCool prepínate na najvyšší ochladzovací výkon. Vďaka tomu dosiahnete nižšie teploty:

- v chladničke

SuperCool používajte vtedy, ak potrebujete rýchlo ochladiť veľké množstvo potravín.

Ak je zapnutý SuperCool, môže bežať ventilátor*. Prístroj pracuje s maximálnym chladiacim výkonom, tým sa môže stať, že zvuky chladiaceho agregátu budú prechodne hlasnejšie.

Funkcia SuperCool má vyššiu spotrebu energie.



5.6.1 Zapnutie funkcie SuperCool

- ▶ Tlačidlo SuperCool *Fig. 2 (2)* krátko stlačte.
- ▷ Symbol SuperCool *Fig. 2 (10)* svieti na indikátore.
- ▷ Teplota chladienia klesne na najnižšiu hodnotu.
- ▷ Funkcia SuperCool je zapnutá.
- ▷ Funkcia SuperCool sa automaticky vypne. Zariadenie pracuje ďalej v energeticky úspornej normálnej prevádzke.

5.6.2 Predčasné vypnutie SuperCool

- ▶ Tlačidlo SuperCool *Fig. 2 (2)* krátko stlačte.
- ▷ Symbol SuperCool *Fig. 2 (10)* na indikátore zhasne.
- ▷ Funkcia SuperCool je vypnutá.

5.7 Dóza na maslo

Otvorenie/zatvorenie dózy na maslo

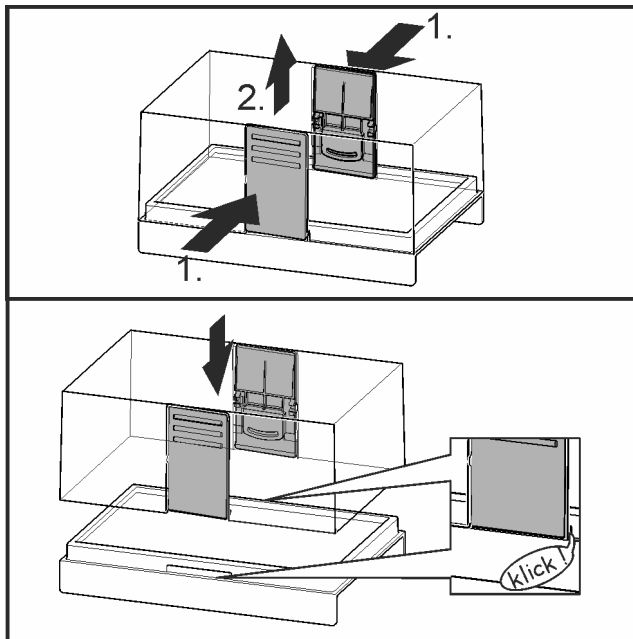


Fig. 28

Rozobratie dózy na maslo

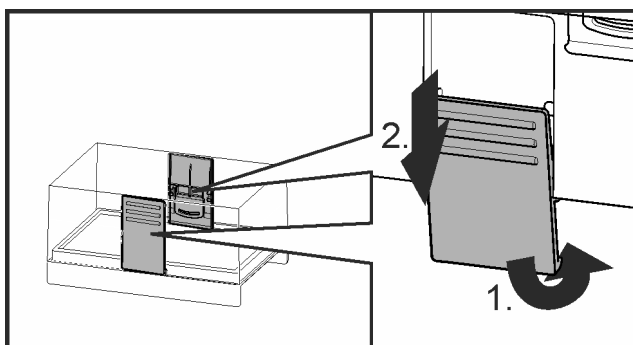


Fig. 29

- Dózu na maslo je možné rozobrať s cieľom je očistenia.

5.8 Premiestnenie pridržiavacích tyčí

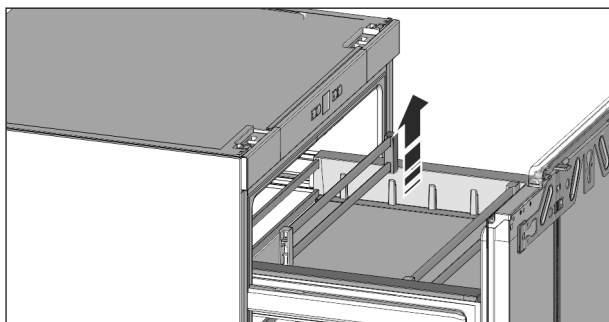


Fig. 30

- Chyťte pridržiavacie tyče vpravo a vľavo a opatrne ich vyberte smerom hore a zatlačte ich do novej polohy upevnenia, kým držiaky zľahka nezapadnú.

5.9 Rozdelenie vyťahovacej vaničky

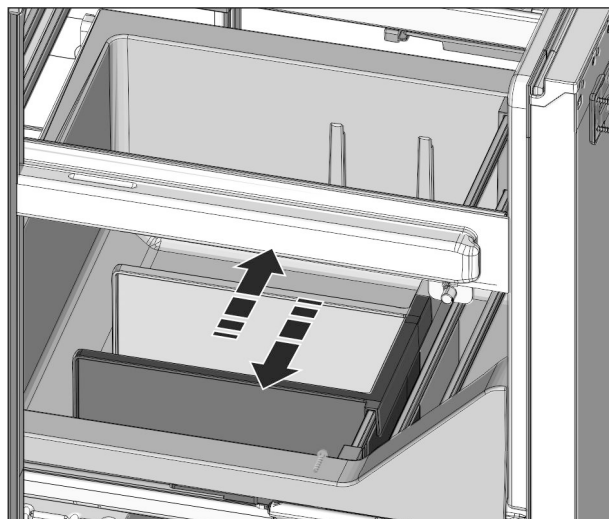


Fig. 31

- Pomocou deliacej steny sa môže vyťahovacia vanička rozdeliť. Nasadte deliacu stenu na vodiacich stojkách alebo ju jednoducho vytiahnite nahor.

5.10 Skladovanie v Lift-up-Boxe*

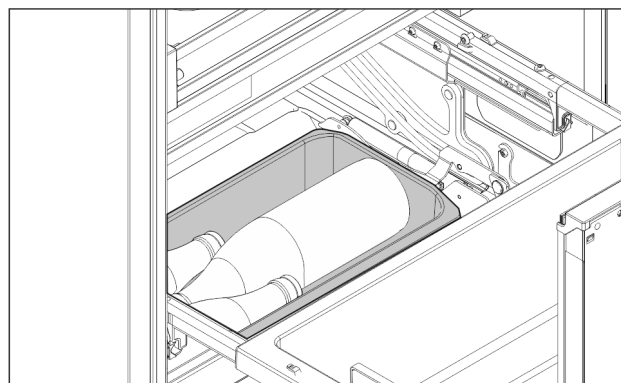


Fig. 32

- V Lift-up-Boxe dna sa môžu skladovať neotvorené a pevne uzavreté fľaše, balenia a zelenina.

Poznámka

- Lift-up-Box naplňte maximálne 4kg.

6 Údržba

6.1 Rozmrazovanie

6.1.1 Rozmrazovanie chladničky

Chladiaca časť sa automaticky rozmrazuje. Kondenzát sa odparuje. Kvapky vody na zadnej stene sú funkčne podmienené a sú úplne v poriadku.

- Pravidelne čistite odtokový otvor, aby mohol kondenzát odtekať. (pozri 6.2 Čistenie zariadenia)

6.2 Čistenie zariadenia

Zariadenie pravidelne čistite.



VÝSTRAHA

Nebezpečenstvo poranenia a poškodenia horúcou parou!
Horúca para môže viesť k popáleninám a poškodiť povrchy.

- ▶ Nepoužívajte prístroje na čistenie paru!

POZOR

Nesprávne čistenie poškodzuje zariadenie!

- ▶ Nepoužívajte koncentrované čistiace prostriedky.
- ▶ Nepoužívajte odierajúce alebo škriabajúce špongie alebo ocelovú vlnu.
- ▶ Nepoužívajte žiadne ostré, abrazívne čistiace prostriedky obsahujúce piesok, chloridy alebo kyseliny.
- ▶ Nepoužívajte chemické rozpúšťadlá.
- ▶ Nepoškodte ani neodstráňte typový štítok na vnútornej strane zariadenia. Tento je dôležitý pre zákaznícky servis.
- ▶ Neodtrhávajte, nelámate ani nepoškodzujte káble ani iné konštrukčné diely.
- ▶ Do odtokového žliabku, vetracích mreží a elektrických častí nenechajte vniknúť čistiacu vodu.
- ▶ Používajte mäkké čistiace handry a univerzálny čistiaci prostriedok s neutrálnou hodnotou pH.
- ▶ Na čistenie vnútorného priestoru zariadenia používajte len čistiace a ošetrovacie prostriedky znášateľné s potravinami.

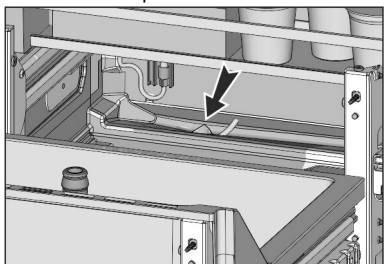
- ▶ Vyprázdnite zariadenie.

- ▶ Vytiahnite zástrčku.



- ▶ Pravidelne čistite **prevzdušňovacie a vetracie mriežky**.
- ▶ Usadzovanie prachu zvyšuje spotrebu energie.
- ▶ **Vonkajšie a vnútorné umelohmotné plochy** čistite ručne vlažnou vodou s trochu čistiaceho prostriedku.

- ▶ **Čistenie** odtokového otvoru: Usadeniny očistite tenkým pomocným prípravkom, napríklad vatovou tyčinkou.



- ▶ Väčšinu **dielov vybavenia** je možné z dôvodu čistenia rozložiť: Pozri príslušnú kapitolu.

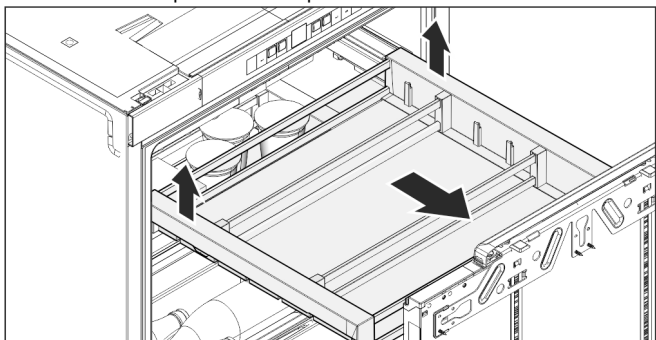


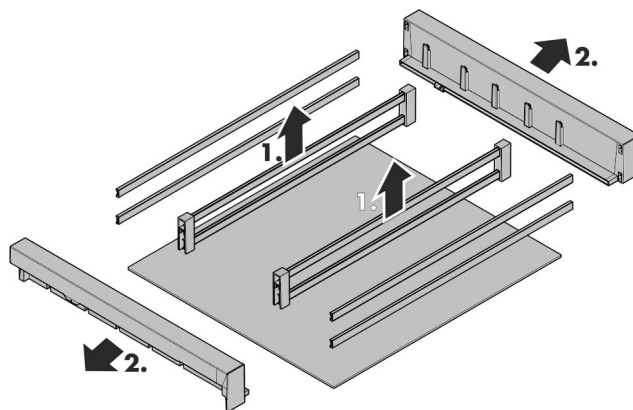
Fig. 33

- ▶ **Vybratie priehradky:** podľa obrázku vzadu nadvihnite a vyberte smerom dopredu.

Poznámka

- ▶ Ak sa priehradka viac nedá vytiahnuť tak ďaleko ako zo začiatku, tak celkom vytiahnite teleskopické koľajničky. Klietky guľôčok teleskopických koľajničiek sa pritom nanovo vyrovnajú a opäť je možné maximálne vytiahnutie.

- ▶ **Teleskopické koľajničky** čistite len vlhkou handrou. Tuk v klzných dráhach slúži na mazanie a nesmie sa odstraňovať.



- ▶ **Rozoberanie schránky:** Vnútorne pridržiacie tyče nadvihnite nahor, držiaky stiahnite smerom von. Predné a zadné pridržiacie tyče, ako aj sklenené dno, sú obnažené.

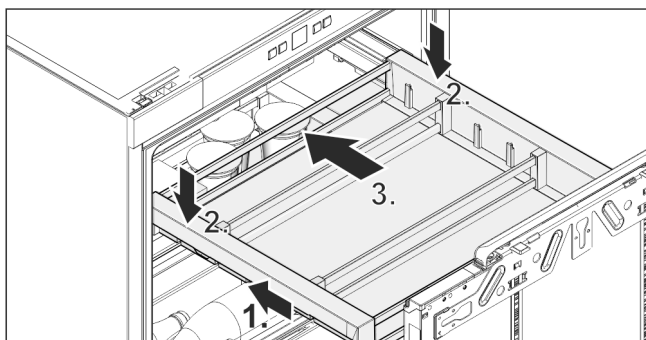


Fig. 34

- ▶ **Vloženie priehradky:** Zasuňte teleskopické koľajničky.
- ▶ Priehradku položte na teleskopické koľajničky, posuňte ju dozadu a nechajte ju počutelné zaklapnúť.

Po čistení:

- ▶ Zariadenia a diely vybavenia vytrite do sucha.
- ▶ Zariadenie opäť pripojte a zapnite.
- ▶ Ak je teplota dostatočne nízka:
- ▶ Opäť vložte potraviny.

6.3 Zákaznícky servis

Najskôr prekontrolujte, či nemôžete chybu odstrániť sami (pozri 7 Poruchy). V opačnom prípade sa obráťte na zákaznícky servis. Adresu nájdete v priloženom zozname zákazníckych servisov.



VÝSTRAHA

Neodborná oprava!

Poranenia.

- ▶ Opravy a zásahy do zariadenia a do sieťového prívodu, ktoré nie sú výslovne vymenované v (pozri 6 Údržba), nechajte vykonať zákazníckemu servisu.
- ▶ Poškodený sieťový prívod smie vymeniť len výrobca, jeho zákaznícky servis alebo podobne kvalifikovaná osoba.
- ▶ Pri zariadeniach s prístrojovou sieťovou zástrčkou smie výmenu vykonať zákazník.

Poruchy

- Z typového štítku odčítajte označenie zariadenia Fig. 35 (1), servisné č. Fig. 35 (2) a sériové č. Fig. 35 (3). Typový štítok je na ľavej vnútornej strane zariadenia.

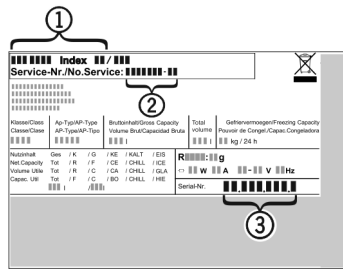


Fig. 35

- Upovedomte zákaznický servis a oznámte chybu, označenie zariadenia Fig. 35 (1), servisné č. Fig. 35 (2) a sériové č. Fig. 35 (3).
- ▷ To umožní rýchly a účelný servisný zásah.
- Zariadenie nechajte pripojené, pokiaľ nepríde zákaznický servis.
- ▷ Potraviny zostanú dlhšie chladné.
- Vytiahnite sieťovú zástrčku (prítom neťahajte za kábel) alebo vypnite poistku.

6.4 Trieda energetickej účinnosti osvetlenia*



Osvetlenie	
Trieda energetickej účinnosti ¹	Svetelný zdroj
Tento výrobok obsahuje svetelný zdroj triedy energetickej účinnosti G	LED

¹ Zariadenie môže obsahovať svetelné zdroje s rozdielnymi triedami energetickej účinnosti. Najnižšia trieda energetickej účinnosti je uvedená.

7 Poruchy

Toto zariadenie je skonštruované a vyrobené tak, aby bola zabezpečená jeho bezpečná funkcia a dlhá životnosť. Pokiaľ sa napriek tomu vyskytne počas prevádzky porucha, prekontrolujte prosím, či nie je prípadne porucha spôsobená chybnou obsluhou. V takomto prípade vám musia byť aj v priebehu záručnej doby účtované vyplývajúce náklady. Nasledovné poruchy môžete odstrániť sami:

Chyba	Príčina	Odstránenie
Zariadenie nepracuje:	→ Zariadenie nie je zapnuté.	► Zapnite zariadenie.
	→ Sieťová zástrčka nie je správne zasunutá v zásuvke.	► Prekontrolujte sieťovú zástrčku.
	→ Poistka zásuvky nie je v poriadku.	► Prekontrolujte poistku.
Kompresor beží dlho.	→ Kompresor sa pri nízkej potrebe chladu prepína na nízke otáčky. Hoci sa tým zvýši doba chodu, šetrí sa energia.	► To je pri modeloch šetriacich energiu normálne.
	→ Funkcia SuperCool je zapnutá.	► Aby sa potraviny rýchlejšie ochladili, beží kompresor dlhšie. To je normálne.
LED vzadu dole na zariadení (pri kompresore) bliká každých 5 sekúnd viackrát*.	→ Vyskytla sa chyba.	► Obráťte sa na zákaznický servis (pozri 6 Údržba) .
Zvuky sú príliš hlasné.	→ Kompresory, ktoré sú riadené podľa počtu otáčok,* môžu byť na základe rôznych stupňov počtu otáčok príčinou rozdielných hlučností chodu.	► Zvuk je celkom normálny.
Bublanie a žbľkanie	→ Tento zvuk vydáva chladiace médium, ktoré preteká chladiacim okruhom.	► Zvuk je celkom normálny.
Tiché cvaknutie	→ Zvuk je počuť vždy vtedy, keď sa chladiaci agregát (motor) automaticky zapne alebo vypne.	► Zvuk je celkom normálny.
Hučanie. Je krátkodobou o niečo hlasnejší, keď sa chladiaci agregát (motor) zapne.	→ Pri zapnutej funkcii SuperCool, čerstvo vložených potravinách alebo po dlho otvorených dverách sa automaticky zvyšuje chladiaci výkon.	► Zvuk je celkom normálny.
	→ Teplota okolia je príliš vysoká.	► Riešenie problému: (pozri 1.2 Oblasť použitia zariadenia)
Hlboké hučanie	→ Zvuk vzniká pri prúde vzduchu ventilátora.	► Zvuk je celkom normálny.
Vibračné zvuky	→ Zariadenie nestojí pevne na zemi. Tým sa predmety a vedľa stojaci	► Skontrolujte montáž a zariadenie popripade nanovo vyrovnajte.

Chyba	Príčina	Odstránenie
	nábytok rozvibrujú pôsobením bežiaceho chladiaceho agregátu.	► Prípadne dajte fľaše a nádoby od seba.
Zvuk vznikajúci pri prúde pri tlmíci uzatvárania.	→ Zvuk vzniká pri otváraní a zatváraní dverí.	► Zvuk je celkom normálny.
Na indikátore teploty sa zobrazí: F0 až F9	→ Vyskytla sa chyba.	► Obráťte sa na zákaznícky servis (pozri 6 Údržba) .
Na indikátore teploty svieti DEMO.	→ Je aktivovaný predvážací režim.	► Obráťte sa na zákaznícky servis (pozri 6 Údržba) .
Zariadenie je na vonkajších plochách teplé*.	→ Teplota chladiaceho okruhu sa používa na zabraňovanie vzniku kondenzátu.	► To je normálne.
Teplota nie je dostatočne nízka.	→ Dvere zariadenia nie sú správne zatvorené.	► Zatvorte dvere zariadenia.
	→ Prevzdušnenie a vetranie nie je dostatočné.	► Uvoľnite vetraciu mriežku a vykonajte čistenie.
	→ Teplota okolia je príliš vysoká.	► Riešenie problému: (pozri 1.2 Oblasť použitia zariadenia) .
	→ Zariadenie sa otváralo príliš často alebo na príliš dlhú dobu.	► Počkajte, či sa požadovaná teplota opäť sama nenastaví. Ak nie, obráťte sa na zákaznícky servis (pozri 6 Údržba) .
	→ Teplota je nesprávne nastavená.	► Teplotu nastavte nižšie a po 24 hodinách ju prekontrolujte.
	→ Zariadenie stojí veľmi blízko zdroja tepla (sporák, vykurovanie atď.).	► Zmeňte umiestnenie zariadenia alebo zdroja tepla.
	→ Zariadenie ste nezasunuli správne do výklenku.	► Skontrolujte, či bolo zariadenie správne namontované a či sú dvere zatvorené.
Vnútročné osvetlenie nesvieti.	→ Zariadenie nie je zapnuté.	► Zapnite zariadenie.
	→ Dvere boli otvorené dlhšie ako 15 minút.	► Vnútročné osvetlenie sa automaticky vypína po približne 15 minútach otvorených dverí.
	→ Osvetlenie LED je chybné alebo je poškodený kryt:	<div style="border: 1px solid red; padding: 5px;">  VÝSTRAHA Nebezpečenstvo úrazu elektrickým prúdom! Pod krytom sa nachádzajú časti pod napätím. ► Vnútročné osvetlenie LED nechajte vymeniť alebo opraviť zákazníckemu servisu alebo vyškolenému odbornému personálu. </div> <hr style="border: 1px solid red;"/> <div style="border: 1px solid red; padding: 5px;">  VÝSTRAHA Nebezpečenstvo poranenia LED žiarovkou! Intenzita svetla LED osvetlenia zodpovedá rizikovej triede RG 2. Ak je kryt chybný: ► Optickými šošovkami nepozerajte z bezprostrednej blízkosti priamo do svetla. Môže sa pri tom poškodiť zrak. </div>
Tesnenie dverí je chybné alebo sa musí vymeniť z iných dôvodov.	→ Tesnenie dverí je vymeniteľné. Je ho možné vymeniť bez ďalšieho pomocného nástroja.	► Obráťte sa na zákaznícky servis (pozri 6 Údržba) :
Námraza v zariadení alebo sa tvorí kondenzát.	→ Tesnenie dverí môže vyklízuť z drážky.	► Skontrolujte správne umiestnenie tesnenia dverí v drážke.

Odstavenie z prevádzky

Chyba	Príčina	Odstránenie
Zvuk brúsenia pri otváraní alebo zatváraní dverí.	→ Nesprávne nastavená poloha dverí.	▶ Nastavte správne polohu dverí. (pozri 4.4 Nastavenie priliehania tesnenia dverí)

8 Odstavenie z prevádzky

8.1 Vypnutie zariadenia

- ▶ Stlačte tlačidlo On/Off Fig. 2 (1), displej sa stmaví. Uvoľnite tlačidlo.
- ▷ Ak nie je možné zariadenie vypnúť, je aktívna detská poistka (pozri 5.1 Detská poistka).

8.2 Odstavenie z prevádzky

- ▶ Zariadenie vyprázdňte.
- ▶ Zariadenie vypnite (pozri 8 Odstavenie z prevádzky).
- ▶ Vytiahnite sieťovú zástrčku.
- ▶ Očistite zariadenie (pozri 6.2 Čistenie zariadenia).
- ▶ Dvere nechajte otvorené, nevzniknú žiadne zápachy.



9 Likvidácia

9.1 Príprava zariadenia na likvidáciu



Liebherr používa v niektorých zariadeniach batérie. V EÚ z dôvodov ochrany životného prostredia zákonodarca koncového užívateľa zaviazal, aby pred likvidáciou starých zariadení tieto batérie vybral. Ak vaše zariadenie má batérie, je na zariadení umiestnené príslušné upozornenie.

Svetlá V prípade, že je možné odstrániť svetlá samostatne a bez poškodenia, demontuje tieto pred likvidáciou.

- ▶ Odstavte zariadenie z prevádzky. (pozri 8.2 Odstavenie z prevádzky)
- ▶ Zariadenie s batériami: odoberte batérie. Popis nájdete v kapitole **Údržba**.
- ▶ Ak je to možné: svetlá demontujte bez poškodenia.

9.2 Ekologická likvidácia zariadenia



Zariadenie ešte obsahuje cenné materiály, nelikvidujte ho jednoducho spoločne s domovým odpadom, je ho potrebné odviezť do zberu oddelene.



Batérie likvidujte oddelene od starého zariadenia. Batérie môžete bezplatne odovzdať v obchode alebo v recyklačných či zberných dvoroch.

Svetlá Demontované svetlá zlikvidujte prostredníctvom príslušných zberných systémov.

Pre Nemecko:*

Zariadenie môžete bezplatne odovzdať do zberných nádob triedy 1 v miestnych recyklačných a zberných dvoroch. Pri kúpe nového chladiaceho/mraziaceho zariadenia a predajnej ploche > 400 m² vezme obchod staré zariadenie späť tiež bezplatne.*



VÝSTRAHA

Vytekajúce chladiace médium a olej!

Požiar. Chladiace médium použité v zariadení nezaťažuje životné prostredie, ale je horľavé. Horľavý je aj olej v zariadení. Pri patrične vysokej koncentrácii a v kontakte s externým zdrojom tepla sa môžu unikajúce chladiace médium a olej vznietiť.

▶ Nepoškodte potrubia obehu chladiaceho média a kompresor.

▶ Dodržte poznámky k preprave zariadenia. (pozri 4.1 Preprava zariadenia)

▶ Prepravte zariadenie bez poškodení.

▶ Batérie, svetlá a zariadenie zlikvidujte podľa vyššie uvedených informácií.



Liebherr-Hausgeräte Marica EOOD

4202 Radinovo

Bezirk Plovdiv

Bulgarien

home.liebherr.com