

# ECBNe 8872

Integrovatelná kombinácia chladničky a mrazničky s BioFresh a NoFrost



**LIEBHERR**

# ECBNe 8872

Integrovaná kombinácia chladničky a mrazničky s BioFresh a NoFrost

↑  
203  
↓



Typ	Pevné uchytenie dverí / integrovateľný spotrebič pre zabudovanie
Energetická trieda	
Spotreba energie za rok/24 hod	<b>320 / 0,876 kWh</b>
Celkový objem	<b>522 l<sup>1</sup></b>
Objem	Chladnička: <b>292,2 l</b> / Časť BioFresh: <b>70,6 l</b> / Mraziaca časť: <b>160 l</b>
Hlučnosť / Trieda hluku	<b>39 dB(A) / C</b>
Klimatická trieda	<b>SN-T (+10 °C do +43 °C)</b>
Frekvencia / napätie	<b>50/60 Hz / 220-240 V~</b>
Příkon	<b>2,5 A 189,4 W</b>
Vnútorne rozmery v cm (V×Š×H)	<b>203,2-207,2 / 91,5 / min. 63,5</b>
<b>Ovládacie prvky</b>	
Alarm dverí akustický	akustický
Výstražný signál v prípade poruchy	vizuálny a akustický
<b>Chladiaca časť</b>	
Konvekčné chladenie	PowerCooling
vnútorná strana dverí	Comfort GlassLine skladovacie police s posuvným fixátorom fliaš
Polička na fľaše	Integrovaný odkladací priestor na fľaše
Vnútorne osvetlenie	LED-Lichtsäule beidseitig und LED-Deckenbeleuchtung LED osvetlenie BioFresh zóny
Priečinky BioFresh	2 BioFresh boxy
<b>Mraziaca časť</b>	
Vnútorne osvetlenie	LED osvetlenie
Počet zásuviek	Celkom 2 rôzne objemných boxov na teleskopických výsuvoch
IceMaker	pevná prípojka vody 3/4"
Kapacita ľadových kociek za 24 hod	1,4 kg
Ľadové kocky v zásobe	2,7 kg
Zmrazovacia kapacita za 24 hodín	9,5 kg
Skladovacia doba pri výpadku prúdu	16,9 h
<b>Výhody vybavenia</b>	
Dorazy dverí	vľavo/vpravo
Vymeniteľné tesnenie dverí	áno
Č. EAN	9005382270936

<sup>1</sup> Podľa nariadenia EÚ 2019/2016 zobrazujeme celkový objem ako celé číslo (zaokrúhlené) a objem mraziacich oddelení a oddelení na udržiavanie čerstvosti s jedným desatinným miestom po čiarke.

## Funkcie

---

### Bio Fresh

#### BioFresh

BioFresh zaručuje dokonalú klímu pre mimoriadne dlhú čerstvosť. Pri teplote tesne nad 0 °C a ideálnej vlhkosti vzduchu si ovocie a zelenina, mäso a ryby zachovávajú svoje zdravé vitamíny.

### Duo Cooling

#### DuoCooling

DuoCooling vďaka dvom úplne oddeleným chladiacim okruhom zaručuje, že medzi chladiacou a mraziacou časťou nedochádza k prúdeniu vzduchu. Potraviny nevyschnú a tiež nedochádza k prenosu pachov. A to znamená: Menej vyhadzovania, menej nakupovania, ale väčšia úspora a pohoda.

### Ice Maker

#### IceMaker s pevnou prípojkou vody

S IceMaker s pevnou prípojkou na vodu máte poruke na každú príležitosť kocky ľadu v tej najlepšej kvalite. Potrebujete iba jeden nápoj alebo zásoby na celú oslavu? V dvoch zásuvkách budete mať dostatok ľadu na každú príležitosť. IceMaker s možnosťou vypnutia sa plne automaticky postará o dostatočné zásoby.

### Super Frost

#### SuperFrost

SuperFrost vytvára rezervy chladu pre zmrazenie čerstvých uskladnených potravín, ktoré je šetrné voči vitamínom. Prepnutie z teploty -32 °C v mraziacej časti na pôvodnú teplotu sa vykonáva s riadením podľa času a množstva a prispieva k úspore energie.

### No Frost

#### NoFrost

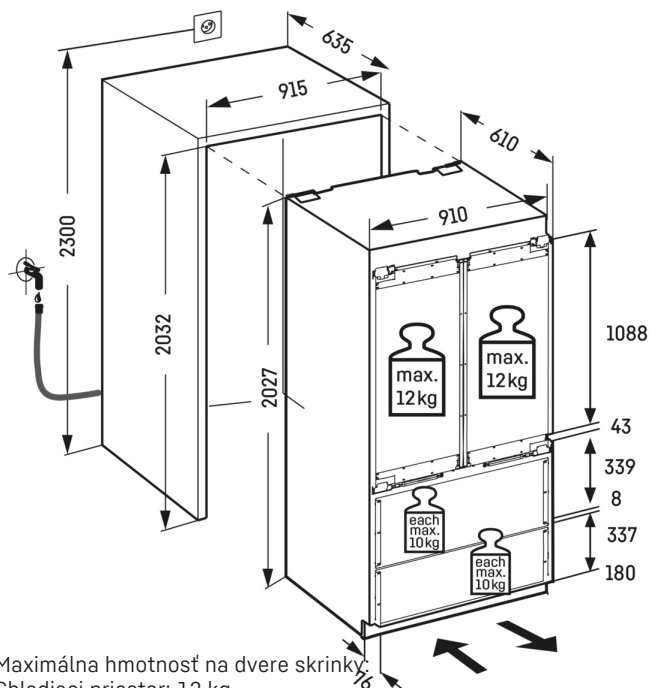
Pri NoFrost sa zamrazený tovar zmrazuje s vychladeným cirkulujúcim vzduchom a vlhkosť vzduchu sa odvádza preč. Mraziaci priestor tak ostáva vždy bez námrazy a na potravinách sa nevytvorí vrstva ľadu.



#### Teplotný poplach

Teplotný poplach okamžite informuje opticky a zvukovo o neželaných teplotných odchýlkach, napr. pri otvorení dverí alebo po výpadku elektriny.

# Technický výkres



Maximálna hmotnosť na dvere skrinky:  
 Chladiaci priestor: 12 kg  
 Mraziaci priestor: 12 kg

Výrobky a ich údaje sú inscenované na reklamné účely. Hoci sa vynakladá maximálne úsilie na zabezpečenie presnosti všetkých údajov a informácií v tomto letáku, spoločnosť Liebherr si vyhradzuje právo na zmeny bez predchádzajúceho upozornenia. V prípadoch, keď sú skutočné rozmery, technické údaje a výkon spotrebiča rozhodujúce, odporúčame vám prečítať si návod na inštaláciu priložený k danému spotrebiču. Spoločnosť Liebherr nenesie zodpovednosť za prípadné škody. (06.12.2023)

