



Brugsanvisning

Quality, Design and Innovation



[home.liebherr.com/fridge-manuals](http://home.liebherr.com/fridge-manuals)



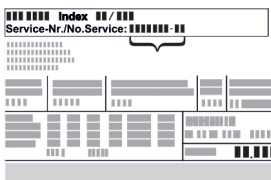






# LIEBHERR

# Indhold

|          |  |           |           |  |           |
|----------|--|-----------|-----------|--|-----------|
| <b>1</b> | <b>Oversigt over apparatet.....</b>                | <b>3</b>  | <b>6</b>  | <b>Udstyr.....</b>                               | <b>33</b> |
| 1.1      | Leveringsomfang.....                               | 3         | 6.1       | Sikkerhedslås.....                               | 33        |
| 1.2      | Oversigt over apparat og udstyr.....               | 3         | 6.2       | Sensorer.....                                    | 33        |
| 1.3      | Specialudstyr.....                                 | 3         | 6.3       | Interfaces.....                                  | 33        |
| 1.4      | Apparatets anvendelsesområde.....                  | 3         | <b>7</b>  | <b>Service.....</b>                              | <b>34</b> |
| 1.5      | Apparatets lydmission.....                         | 4         | 7.1       | Vedligeholdelsesplan.....                        | 34        |
| 1.6      | Overensstemmelse.....                              | 4         | 7.2       | Afrimning af apparatet.....                      | 35        |
| 1.7      | SVHC-stoffer i henhold til REACH-forordningen..... | 4         | 7.3       | Rengøring af skabet.....                         | 35        |
| <b>2</b> | <b>Generelle sikkerhedshenvisninger.....</b>       | <b>4</b>  | <b>8</b>  | <b>Kundeservice.....</b>                         | <b>36</b> |
| <b>3</b> | <b>Idriftsættelse.....</b>                         | <b>6</b>  | 8.1       | Tekniske data.....                               | 36        |
| 3.1      | Opstillingsbetingelser.....                        | 6         | 8.2       | Teknisk fejl.....                                | 37        |
| 3.2      | Apparatets mål.....                                | 6         | 8.3       | Kundeservice.....                                | 37        |
| 3.3      | Transport af apparat.....                          | 6         | 8.4       | Typeskilt.....                                   | 37        |
| 3.4      | Udpakning af apparat.....                          | 7         | <b>9</b>  | <b>Ud af drift-sætning.....</b>                  | <b>38</b> |
| 3.5      | Fjernelse af transportsikring.....                 | 7         | <b>10</b> | <b>Bortskaffelse.....</b>                        | <b>38</b> |
| 3.6      | Montering af dørhåndtag.....                       | 7         | 10.1      | Forberedelse af apparatet til bortskaffelse..... | 38        |
| 3.7      | Montering af stabilisator.....                     | 7         | 10.2      | Miljøvenlig bortskaffelse af apparatet.....      | 38        |
| 3.8      | Opstilling af apparat.....                         | 8         | <b>11</b> | <b>Yderligere oplysninger.....</b>               | <b>38</b> |
| 3.9      | Justering af apparat.....                          | 8         | <b>12</b> | <b>Kort vejledning til daglig brug.....</b>      | <b>39</b> |
| 3.10     | Opstilling af flere apparater.....                 | 8         |           |  |           |
| 3.11     | Efter opstillingen.....                            | 8         |           |  |           |
| 3.12     | Bortskafning af emballagen.....                    | 9         |           |  |           |
| 3.13     | Skift af døranslaget.....                          | 9         |           |  |           |
| 3.14     | Justering af dør.....                              | 16        |           |  |           |
| 3.15     | Tilslutning af apparatet.....                      | 16        |           |  |           |
| 3.16     | Tilkobling af apparatet (første ibrugtagning)..... | 17        |           |  |           |
| <b>4</b> | <b>Opbevaring.....</b>                             | <b>17</b> |           |  |           |
| 4.1      | Henvisninger angående opbevaring.....              | 17        |           |  |           |
| 4.2      | Opbevaringstider.....                              | 17        |           |  |           |
| <b>5</b> | <b>Betjening.....</b>                              | <b>17</b> |           |  |           |
| 5.1      | Betjenings- og visningselementer.....              | 17        |           |  |           |
| 5.1.1    | Statusvisning.....                                 | 18        |           |  |           |
| 5.1.2    | Displaysymboler.....                               | 18        |           |  |           |
| 5.1.3    | Akustiske signaler.....                            | 18        |           |  |           |
| 5.2      | Navigation.....                                    | 18        |           |  |           |
| 5.2.1    | Navigation med knapper.....                        | 18        |           |  |           |
| 5.2.2    | Indstillingsmenu.....                              | 18        |           |  |           |
| 5.2.3    | Kundemenu.....                                     | 19        |           |  |           |
| 5.2.4    | Indstilling af værdier.....                        | 19        |           |  |           |
| 5.2.5    | Generelle regler.....                              | 19        |           |  |           |
| 5.3      | Funktioner.....                                    | 19        |           |  |           |
| 5.3.1    | Oversigt over funktioner.....                      | 19        |           |  |           |
| 5.3.2    | Til- og frakobling af apparatet.....               | 20        |           |  |           |
| 5.3.3    | Temperatur.....                                    | 20        |           |  |           |
| 5.3.4    | Temperaturregistrering.....                        | 21        |           |  |           |
| 5.3.5    | Adgangssikring indstillingsmenu.....               | 21        |           |  |           |
| 5.3.6    | Adgangskoder.....                                  | 22        |           |  |           |
| 5.3.7    | Påmindelse om vedligeholdelsesinterval.....        | 22        |           |  |           |
| 5.3.8    | Sprog.....   | 23        |           |  |           |
| 5.3.9    | Temperaturenhed.....                               | 23        |           |  |           |
| 5.3.10   | Display-lysstyrke.....                             | 23        |           |  |           |
| 5.3.11   | Alarm Sound.....                                   | 23        |           |  |           |
| 5.3.12   | Key Sound.....                                     | 24        |           |  |           |
| 5.3.13   | WLAN-forbindelse.....                              | 24        |           |  |           |
| 5.3.14   | LAN-tilslutning.....                               | 25        |           |  |           |
| 5.3.15   | Info.....  | 26        |           |  |           |
| 5.3.16   | Driftstimer.....                                   | 26        |           |  |           |
| 5.3.17   | Software.....                                      | 26        |           |  |           |
| 5.3.18   | Sensorkalibrering.....                             | 26        |           |  |           |
| 5.3.19   | Temperaturalarm.....                               | 27        |           |  |           |
| 5.3.20   | Døralarm.....                                      | 28        |           |  |           |
| 5.3.21   | Alarmsimulation.....                               | 28        |           |  |           |
| 5.3.22   | Alarm-videresendelse.....                          | 29        |           |  |           |
| 5.3.23   | DemoMode.....                                      | 29        |           |  |           |
| 5.3.24   | Fabriksnulstilling.....                            | 30        |           |  |           |
| 5.4      | Meldinger.....                                     | 30        |           |  |           |
| 5.4.1    | Advarsler.....                                     | 30        |           |  |           |
| 5.4.2    | Påmindelser.....                                   | 32        |           |  |           |

Producenten arbejder løbende på at videreudvikle alle typer og modeller. Derfor beder vi om din forståelse for, at vi er nødt til at forbeholde os ret til ændringer hvad angår form, udstyr og teknik.

| Symbol  | Forklaring   |
|---|--|
|   | <b>Læs vejledningen</b><br>Få at lære alle fordelene ved dit nye apparat at kende bedes du læse henvisningerne i denne vejledning grundigt igennem.  |
|  | <b>Fuldstændig vejledning på internettet</b><br>Den udførlige vejledning kan findes på internettet med QR-koden på forsiden af vejledningen eller ved at indtaste servicenummeret på <a href="http://home.liebherr.com/fridge-manuals">home.liebherr.com/fridge-manuals</a> .<br>Servicenummeret kan findes på typeskiltet:<br> |
|  | <b>Kontrollér apparatet</b><br>Kontrollér alle dele for transportskader. Henvend dig til forhandleren eller kundeservice i tilfælde af klager.   |
|  | <b>Afvigelser</b><br>Vejledningen gælder for flere modeller, derfor kan forekomme afvigelser. Afsnit, der kun gælder for bestemte enheder, er mærket med en stjerne (*).   |
|  | <b>Handlingsanvisninger og handlingsresultater</b><br>Handlingsanvisninger er mærket med ▶.<br>Handlingsresultater er mærket med en ▷.   |
|  | <b>Videoer</b><br>Du kan finde videoer om apparaterne på YouTube-kanalen hos Liebherr-Hausgeräte.  |

Denne brugervejledning gælder for:

- SFFsg 4001
- SFFsg 5501

## 1 Oversigt over apparatet

### 1.1 Leveringsomfang

Kontrollér alle dele for transportskader. Henvend dig til forhandleren eller kundeservice i tilfælde af reklamationer. (se 8.3 Kundeservice)

Leveringen omfatter følgende dele:

- Fritstående apparat
- Udstyr \*
- Monteringsmateriale \*
- Brugsanvisning
- Servicebrochure
- Kvalitetscertifikat \*
- Netkabel
- Håndtag inkl. skruer og torx-nøgle
- Vægmonteringskit

### 1.2 Oversigt over apparat og udstyr

SFFsg 4001  
SFFsg 5501

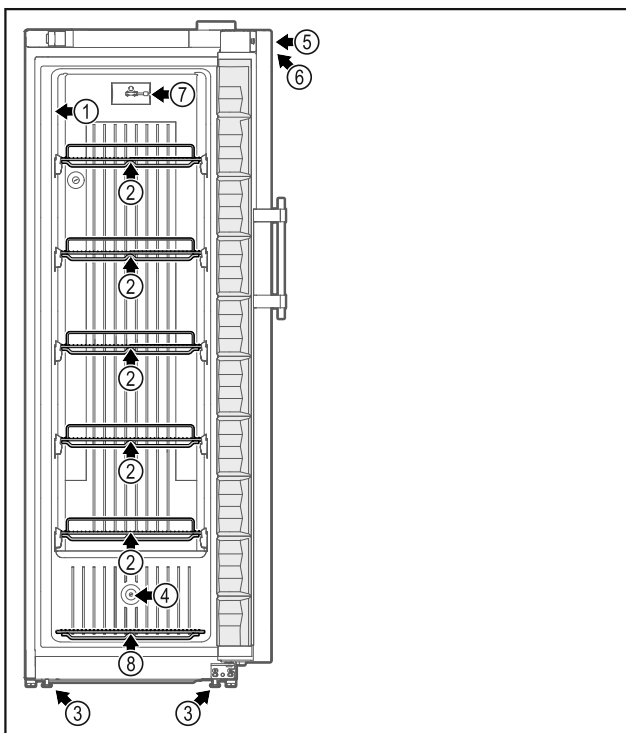


Fig. 1 Vejledende illustration af forsiden

#### Udstyr

- |                         |   |
|-------------------------|---|
| (1) Typeskilt           | (5) Lås                                     |
| (2) Bæreriste           | (6) Betjeningslementer og temperaturvisning |
| (3) Stillefodder/hjul * | (7) C-sensor                                |
| (4) Sensorgennemføring  | (8) Bundrist                                |

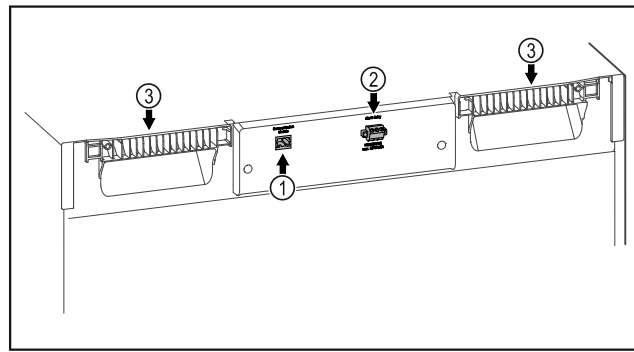


Fig. 2 Vejledende illustration af bagsiden

#### Udstyr

- |                              |               |
|------------------------------|---------------|
| (1) LAN/WLAN-interface *     | (3) Løftegreb |
| (2) Potentialfri alarmudgang |               |

### 1.3 Specialudstyr

#### Bemærk

Du kan få tilbehør hos kundeservice (se 8.3 Kundeservice) og i Liebherr-Hausgeräte-Shop under [home.liebherr.com/shop/de/deu/zubehor.html](http://home.liebherr.com/shop/de/deu/zubehor.html).

#### SmartModule

Apparatet kan udstyres med et SmartModule.

Der er i denne forbindelse tale om et WLAN- og LAN-interface til at oprette en forbindelse mellem apparatet og et eksternt dokumentations- og alarmsystem som f.eks. Liebherr SmartMonitoring.

#### Eftermontering af skuffer

Ved eftermontering af skuffesystemer i Liebherr køle-/fryseapparater, der er beregnet til temperaturfølsomme materiale som f.eks. kølepligtige medikamenter og kølegods, der er underlagt særlige standardkrav, er det nødvendigt med en temperaturkvalificering. En eftermontering af skuffer i Liebherr køle-/fryseapparater kan medføre, at de opbevarede genstande fordærvendes eller bliver beskadiget. Derfor må eftermonteringen udelukkende udføres af tredjepartsudbydere, der er autoriseret af producenten af køle-/fryseapparatet.

### 1.4 Apparatets anvendelsesområde

#### Bestemmelsesmæssig anvendelse

Dette laboratoriefryseskab er egnet til professionel opbevaring af produkter ved temperaturer på mellem  $-9\text{ °C}$  og  $-30\text{ °C}$ .

Typiske produkter, der skal opbevares, er forskningsprøver, reagensmidler, laboratorieinventar osv.

Hvis der opbevares værdifulde eller temperaturfølsomme stoffer eller produkter, kræver det anvendelse af et uafhængigt, permanent overvågende alarmsystem. Dette alarmsystem skal være konstrueret, så enhver alarmtilstand omgående registreres af en ansvarlig person, som derefter kan gribe til passende foranstaltninger.

#### Forudsigelig fejlanvendelse

# Generelle sikkerhedshenvisninger

Apparatet må ikke anvendes til følgende anvendelser:

- Opbevaring og køling af:
  - kemisk ustabile, brændbare eller ætsende stoffer
  - blod, plasma eller andre legemsvæsker med henblik på infusion, anvendelse eller indføring i det menneskelige legeme.
- Anvendelse i eksplosive områder.
- Anvendelse i det fri eller i fugtige områder eller områder med vandsprøjt.

En ukorrekt anvendelse af apparatet medfører skader eller fordærvelse af de opbevarede varer.

## Klimaklasser

Klimaklassen, som dit apparat er omfattet af, er angivet på typeskiltet.

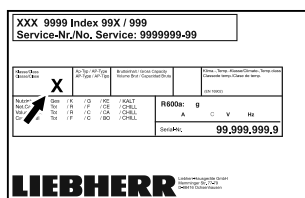


Fig. 3 Typeskilt

(X) Denne klimaklasse oplyser under hvilke omgivelsesbetingelser, apparatet kan anvendes sikkert.

| Klima-klasse (X) | Maks. rumtemperatur | Maks. rel. luftfugtighed |
|------------------|---------------------|--------------------------|
| 7                | 35 °C               | 75%                      |

## Bemærk

Den minimalt tilladte rumtemperatur på opstillingsstedet er 10 °C.

## 1.5 Apparatets lydmission

Det A-vurderede lydtryksniveau under drift af apparatet er på under 70 dB(A) (lydeffekt rel. 1 pW).

## 1.6 Overensstemmelse

Kølemiddelkredsløbets tæthed er kontrolleret.

Apparatet opfylder de gældende sikkerhedsbestemmelser samt EU-direktiverne 2014/35/EU, 2014/30/EU og 2011/65/EU.

EU-overensstemmelseserklæringens fuldstændige tekst kan findes på følgende internetadresse: [www.liebherr.com](http://www.liebherr.com)

## 1.7 SVHC-stoffer i henhold til REACH-forordningen

Med det efterfølgende link kan du kontrollere, om dit apparat indeholder SVHC-stoffer i henhold

til REACH-forordningen: [home.liebherr.com/de/deu/de/liebherr-erleben/nachhaltigkeit/umwelt/scip/scip.html](http://home.liebherr.com/de/deu/de/liebherr-erleben/nachhaltigkeit/umwelt/scip/scip.html)

## 2 Generelle sikkerhedshenvisninger

Opbevar denne brugsanvisning sikkert, så du altid kan slå op i den, når du får brug for det.

Hvis du giver apparatet videre, skal du også give brugsanvisningen med til den efterfølgende ejer.

Læs denne brugsanvisning, før apparatet tages i brug, så det kan benyttes korrekt og sikkert. Følg altid de deri angivne anvisninger, sikkerhedshenvisninger og advarsels-henvisninger. De er vigtige, så du altid kan installere og anvende apparatet sikkert og problemfrit.

### Fare for brugeren:

- Dette apparat må kun anvendes af fag- og laboratoriepersonale, som er uddannet til formålet og er fortroligt med alle sikkerhedsforanstaltninger for arbejde i et laboratorium. Børn samt personer med nedsatte fysiske, sensoriske eller mentale færdigheder eller mangel på erfaring og viden må ikke tage dette apparat i brug eller betjene det.
- Der skal være nem adgang til stikdåsen, så apparatet hurtigt kan afbrydes fra strømmen i tilfælde af en nødsituation. Den skal befinde sig uden for apparatets bagsideområde.
- Tag altid fat omkring stikket, når apparatet afbrydes fra strømnettet. Træk ikke i selve kablet.
- Træk strømstikket ud, eller sluk for sikringen i tilfælde af fejl.
- **ADVARSEL:** Netti-slutningsledningen må ikke beskadiges. Apparatet må ikke anvendes, hvis nettilslutningsledningen er defekt.
- **ADVARSEL:** Multistikdåser/strømskinner samt andre elektroniske apparater (som f.eks. halogentransformere) må ikke anbringes og drives på bagsiden af apparater.
- **ADVARSEL:** Luk ikke ventilationsåbningerne i apparathuset eller i indbygningshuset.
- Reparationer og indgreb på apparatet må kun udføres af kundeservice eller andet dertil uddannet fagpersonale.
- Apparatet må kun monteres, tilsluttes og bortskaffes i henhold til oplysningerne i anvisningen.

### Brandfare:

- Det anvendte kølemiddel (oplysninger på typeskiltet) er miljøvenligt men brandbart. Udsivende kølemiddel kan antænde.
  - **ADVARSEL:** Kølekredsløbet må ikke beskadiges.
  - Lad være med at håndtere tændingskilder inde i apparatet.
  - **ADVARSEL:** Anvend ikke elektriske apparater i kølerummet, der ikke har den af producenten anbefalede konstruktions-type.
  - Hvis der siver kølemiddel ud: Fjern åben ild eller tændingskilder fra udløbsstedet. Udluft rummet godt. Kontakt kundetservice.
- Apparatet må ikke anvendes i nærheden af eksplosive gasser.
- Der må ikke opbevares eller anvendes benzin eller andre brændbare gasser og væsker i nærheden af apparatet.
- Der lagres ingen eksplosive stoffer i apparatet, som f.eks. aerosolbeholder med brandbar drivgas. De pågældende spraydåser kan kendes på den påtrykte angivelse om indhold eller et flammesymbol. Eventuelt udsivede gasser kan antændes som følge af elektriske komponenter.
- Tændte stearinlys, lamper og andre genstande med åben flamme skal holdes væk fra apparatet, så de ikke sætter apparatet i brand.
- Alkoholiske væsker eller øvrig alkohol i beholdere må kun opbevares tæt lukket. Eventuelt udsivede gasser kan antændes som følge af elektriske komponenter.

### Fare for at vælte og falde ned:

- **ADVARSEL:** For at undgå en fare som følge af apparatets ustabilitet skal det fastgøres i overensstemmelse med anvisningerne.
- Sokler, hylder, døre osv. må ikke misbruges som et trinbræt eller til at støtte af på.

### Fare for forfrysninger, følelsesløshed og smerter:

- Undgå vedvarende hudkontakt med kolde overflader eller køle-/frysevarer, eller træf beskyttelsesforanstaltninger, f.eks. ved at anvende handsker.

### Fare for kvæstelser og beskadigelser:

- **ADVARSEL:** Der må ikke anvendes andre mekaniske anordninger eller øvrigt udstyr end dem, der anbefales af producenten, for at fremskynde afrimningen.

- **ADVARSEL:** Fare for kvæstelser som følge af elektrisk stød! Der findes strømførende dele under afdækningen.
- **OBS:** Apparatet må kun anvendes med originalt tilbehør fra producenten eller med tilbehør fra andre udbydere, der er godkendt af producenten. Brugeren bærer ansvaret ved anvendelse af ikke-godkendt tilbehør.

### Fare for klemning:

- Tag ikke fat om hængslet, når døren åbnes og lukkes. Fingrene kan komme i klemme.

### Fagpersonalets kvalifikationer:

Apparatet må kun installeres, kontrolleres, vedligeholdes og tages i brug af fagpersonale, som er fortroligt med montering, ibrugtagning og brug af apparatet.

Fagpersonale er personer, som på grundlag af deres faglige uddannelse, viden og erfaringer samt deres kendskab til de relevante standarder kan vurdere og udføre de opgaver, de har fået overdraget, og identificere mulige farer. De skal have en uddannelse, information og berettigelse til arbejde med apparatet.

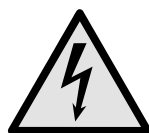
### Symboler på apparatet:



Symbolet kan være anbragt på kompressoren. Det henviser til olien i kompressoren og gør opmærksom på følgende fare: **Kan være dødeligt, hvis det indtages eller kommer ind i luftvejene.** Denne henvisning er kun relevant under bortskaffelsen. Under normal drift er der ingen fare.



**ADVARSEL:** Brandfare / brandbare materialer. Symbolet befinder sig på kompressoren og angiver faren for brandfarlige stoffer. Mærkatene må ikke fjernes.



Symbolet befinder sig på bagsiden af apparatet i området omkring alarmrelæet og henviser til følgende fare: **Elektrisk stød!** Der kan stadig være tilsluttet ekstern spænding på et apparat, der er afbrudt fra strømnettet. Du må ikke fjerne mærkatene.



Denne eller en lignende mærkat kan findes på bagsiden af apparatet. Den henviser til, at der findes vakuumsoleringspaneler (VIP) eller perlitpaneler i døren og/eller i huset. Denne henvisning er kun relevant under bortskaffelsen. Mærkatene må ikke fjernes.

### Overhold advarselshenvisningerne og de andre specifikke henvisninger i de andre kapitler:

# Idriftsættelse

|  |                  |   |
|--|------------------|---|
|  | <b>FARE</b>      | Kendetegner en umiddelbar farlig situation, der vil medføre død eller alvorlige kvæstelser, hvis den ikke undgås. |
|  | <b>ADVARSEL</b>  | Kendetegner en farlig situation, der kan medføre død eller alvorlige kvæstelser, hvis den ikke undgås.            |
|  | <b>FORSIGTIG</b> | Kendetegner en farlig situation, der kan medføre lette eller middelsvære kvæstelser, hvis den ikke undgås.        |
|  | <b>OBS</b>       | Kendetegner en farlig situation, der kan medføre materielle skader, hvis den ikke undgås.                         |
|  | <b>Bemærk</b>    | Kendetegner nyttige henvisninger og tips.   |

## 3 Idriftsættelse

### 3.1 Opstillingsbetingelser



#### ADVARSEL

Brandfare på grund af fugt!

Når spændingsførende dele eller strømledningen bliver fugtige, kan der opstå en kortslutning.

- ▶ Apparatet er konstrueret til brug i lukkede rum. Apparatet må ikke benyttes i det fri, i fugtige omgivelser eller hvor det er udsat for stænkvand.

#### 3.1.1 Opstillingssted



#### ADVARSEL

Udløbende kølemiddel og olie!

Brand. Det anvendte kølemiddel er miljøvenligt, men brandbart. Den anvendte olie er også brandbar. Udløbet kølemiddel og olie kan antændes ved en tilpas høj koncentration og ved kontakt med en ekstern varmekilde.

- ▶ Kølemiddelkredsløbets og kompressorens rørledninger må ikke beskadiges.

- Du må ikke opstille apparatet, så det står i direkte sollys, ved siden af et komfur, et varmeapparat eller lignende.
- Det optimale opstillingssted er et tørt og godt ventileret sted.
- Hvis apparatet opstilles i meget fugtige omgivelser, kan der dannes kondensvand udvendigt på apparatet. Sørg altid for god ventilation og udluftning.
- Jo mere kølemiddel der er i apparatet, desto større skal det rum være, hvor apparatet står. Hvis rummet er for lille, kan der opstå en brandbar blanding af gas og luft i tilfælde af en lækage. For hver 8 g kølemiddel skal opstillingsrummet være mindst 1 m<sup>3</sup> stort. På typeskiltet indvendigt i apparatet findes der oplysninger om det anvendte kølemiddel.
- Gulvet på opstillingsstedet skal være plant og vandret.
- Opstillingsstedet skal kunne bære apparatets vægt samt vægten for de maks. anbragte varer. (se 8.1 Tekniske data)

### 3.1.2 Elektrisk tilslutning



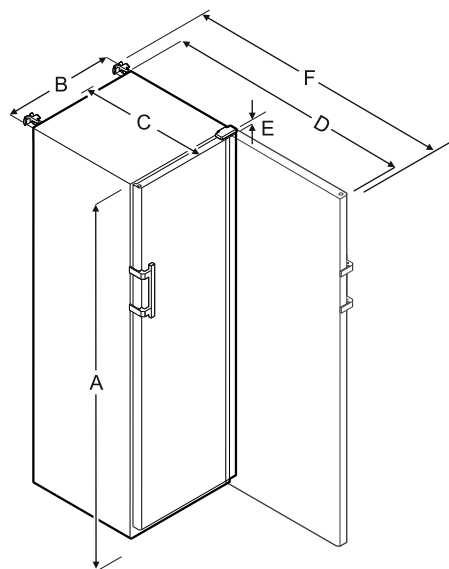
#### ADVARSEL

Brandfare gennem forkert opstilling!

Hvis et netkabel eller et stik berører apparatets bagside, kan apparatets vibrationer beskadige netkablet eller stikket, så der opstår en kortslutning.

- ▶ Sørg for, at der ikke kommer et netkabel i klemme under apparatet, når du opstiller det.
- ▶ Stil apparatet op på en sådan måde, at det ikke rører ved nogen stik eller strømkabler.
- ▶ Slut ikke apparater til stikdåser i området omkring bagsiden af apparatet.
- ▶ Multistikdåser eller strømskinner samt andre elektroniske apparater (som f.eks. halogentransformere) må **ikke** anbringes og drives på bagsiden af apparater.

### 3.2 Apparatets mål



|   | SFFsg 4001 | SFFsg 5501 |
|---|------------|------------|
| A | 1884 mm    | 1684 mm    |
| B | 597 mm     | 747 mm     |
| C | 664 mm     | 779 mm     |
| D | 1203 mm    | 1468 mm    |
| E | 23 mm      | 23 mm      |
| F | 1241 mm    | 1506 mm    |

A = apparathøjde inklusive fødder/hjul

B = apparatbredde uden håndtag [håndtagsdybde = 45 mm]

C = apparatdybde uden håndtag [håndtagsdybde = 45 mm]

D = apparatdybde med åben dør

E = hængselhøjde

F = apparatdybde med håndtagsfremspring og stabilisator

### 3.3 Transport af apparat

- ▶ Ved den første ibrugtagning: Transporter apparatet emballeret.
- ▶ Ved transport efter den første ibrugtagning (f.eks. flytning): Transporter apparatet uden indhold.
- ▶ Transporter apparatet stående.
- ▶ Vær to personer om at transportere apparatet.



## 3.4 Udpakning af apparat

- ▶ Kontrollér apparatet og emballagen for transportskader. Henvend dig straks til leverandøren, hvis du finder nogen former for skader. Tilslut ikke apparatet til spændingsforsyningen.
- ▶ Fjern samtlige materialer fra apparatets bagside eller sidevægge, der kan forhindre en korrekt ventilation i apparatet.

## 3.5 Fjernelse af transportsikring

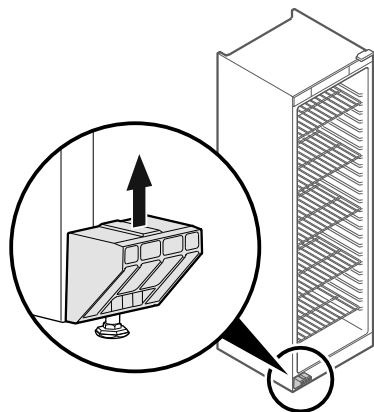


Fig. 4

- ▶ Træk transportsikringen op og af.
- ▷ Grundholderen skal blive på apparatet.

## 3.6 Montering af dørhåndtag

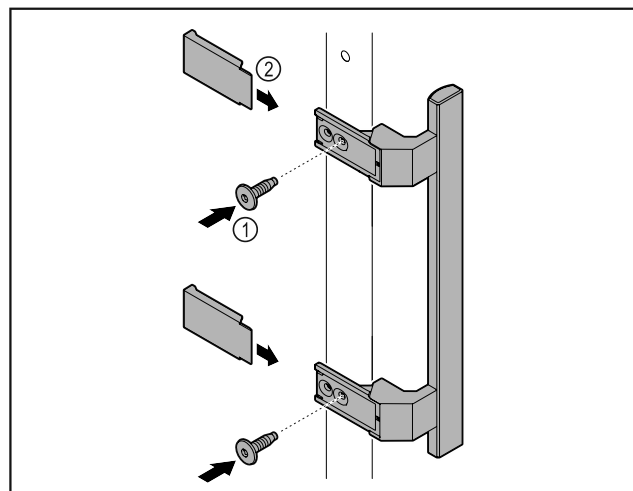


Fig. 5

- ▶ Skru håndtaget i tilbehørspakken fast på døren med de medfølgende skruer Fig. 5 (1).
- ▶ Sæt afdækningen Fig. 5 (2) på.

## 3.7 Montering af stabilisator

### Værktøj



Fig. 6

Sørg for at sikre apparatet mod at vælte.

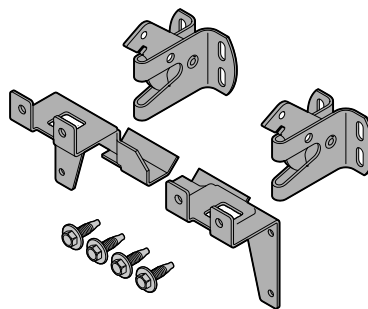


Fig. 7

Stabilisatoren, der består af to holdedele, to sikringskroge og fire skruer (4 x 14), følger med apparatet.

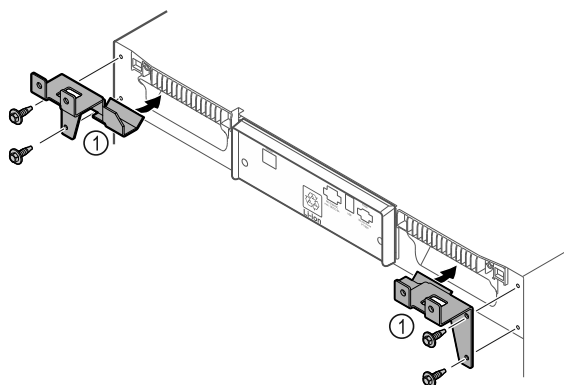


Fig. 8

- ▶ Monér holdedelene Fig. 8 (1) på apparatet med de medfølgende skruer.
- ▶ Skub apparatet med de monterede holdedele op mod væggen.

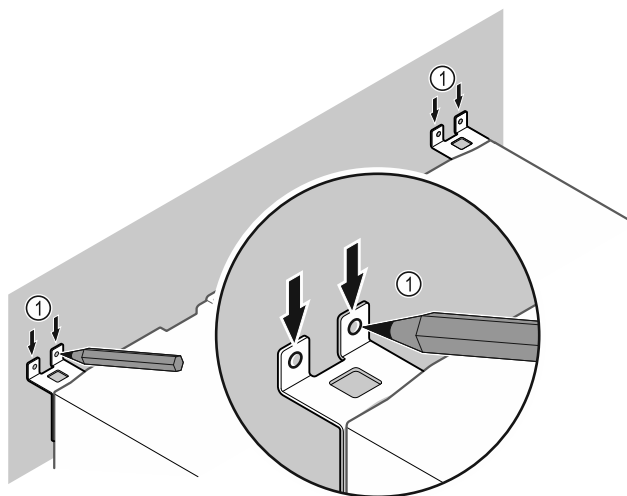


Fig. 9

- ▶ Anbring markeringerne på væggen Fig. 9 (1).
- ▶ Fjern apparatet.

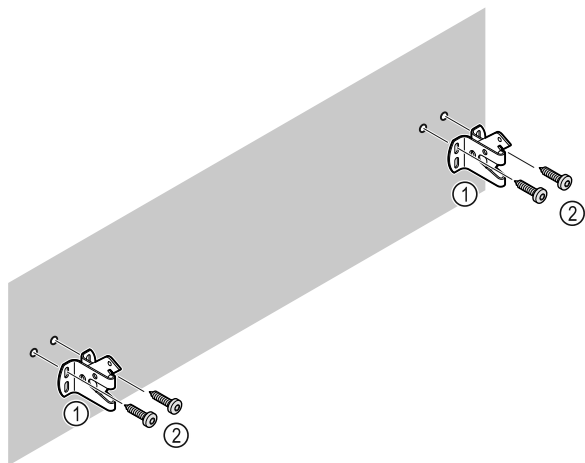


Fig. 10

Afhængigt af væggenes beskaffenhed (træ, beton) skal der anvendes egnet fastgørelsesmateriale (f.eks. rawl-plugs) og tilstrækkelige fastgørelsespunkter.

- ▶ Fastgør sikringskrogene.

## 3.8 Opstilling af apparat



### FORSIGTIG

Fare for kvæstelser og beskadigelser!

- ▶ Vær 2 personer om at opstille apparatet.



### FORSIGTIG

Fare for kvæstelser og beskadigelser!

Døren kan slå mod væggen og derved blive beskadiget. Ved glasdøre kan de beskadigede glas medføre kvæstelser!

- ▶ Beskyt døren mod at slå imod væggen. Anbring af dørs-topper, f.eks. af filt, på væggen.

- ▶ Tilslut alle krævede komponenter (f.eks. netkabel) på bagsiden af apparatet, og før dem ud til siden.

### Bemærk

Kablerne kan blive beskadiget!

- ▶ Kablerne må ikke komme i klemme, når der skubbes tilbage.

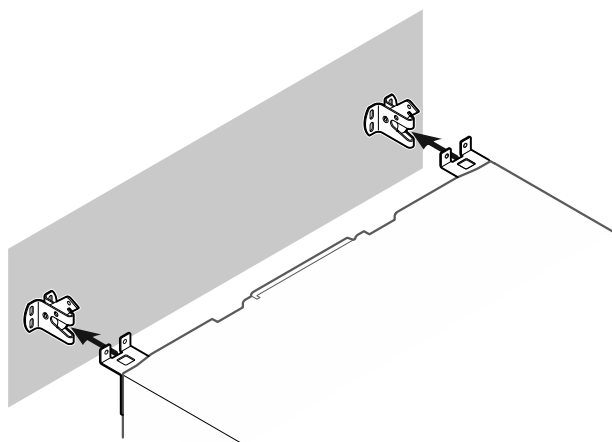


Fig. 11

- ▶ Skub apparatet mod væggen på en sådan måde, at holdedelen går i indgreb i sikringskrogene.
- ▷ Apparatet er nu sikret mod at vælte.
- ▷ Det kan løsnes igen ved at klappe sikringskrogene tilbage.

## 3.9 Justering af apparat

### VIGTIGT

Deformation af apparatkorpusset og døren lukker ikke.

- ▶ Justér apparatet både vandret og lodret.
- ▶ Udlign ujævnheder i gulvet med stillefodderne.



### ADVARSEL

Ukorrekt højdeindstilling af stillefoden!

Alvorlige indtil dødelige kvæstelser. Som følge af en forkert højdeindstilling kan underdelen af stillefoden løsne sig og apparatet vælte.

- ▶ Skru ikke stillefoden for langt ud.

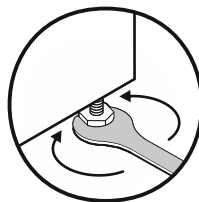


Fig. 12

### Hæv apparatet:

- ▶ Drej stillefoden med uret.

### Sænk apparatet:

- ▶ Drej stillefoden mod uret.

## 3.10 Opstilling af flere apparater

### VIGTIGT

Fare for skader som følge af kondensvand mellem sidevæggene!

- ▶ Apparatet må ikke stilles direkte ved siden af andre køle-apparater.

- ▶ Opstil apparaterne i en afstand på 3 cm mellem apparaterne.

- ▶ Der kan kun opstilles flere apparater ved siden af hinanden op til temperaturer på 35 °C og 65 % luftfugtighed.

- ▶ Ved en højere luftfugtighed skal afstanden mellem apparaterne forøges.

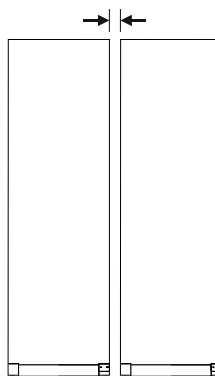


Fig. 13 Side-by-Side-opstilling

### Bemærk

Der fås et Side-by-Side-sæt som tilbehør hos Liebherr-kundeservice. (se 8.3 Kundeservice)

## 3.11 Efter opstillingen

- ▶ Træk beskyttelsesfolierne af husets udvendige sider.
- ▶ Rengør apparatet. (se 7.3 Rengøring af skabet)
- ▶ Ved behov: Desinficer apparatet.



- ▶ Opbevar fakturaen for at have apparat- og forhandleroplysningerne til rådighed i forbindelse med serviceydelse.

## 3.12 Bortskafning af emballagen



### ADVARSEL

Fare for at blive kvælt af emballagemateriale og folier!

- ▶ Lad ikke børn lege med emballagemateriale.

Emballagen er fremstillet af genanvendelige materialer:

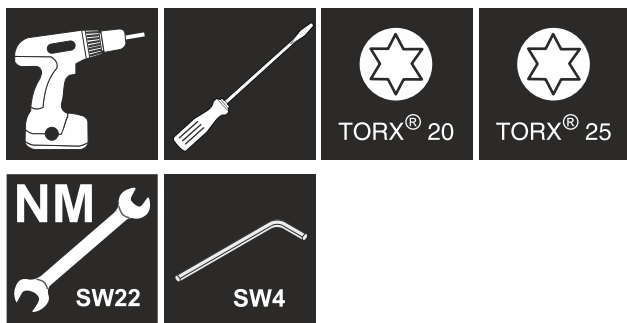


- Bølgepap/pap
- Dele af skummet polystyrol
- Folier og poser af polyethylen
- Bånd af polypropylen
- Naglet træramme med plade af polyetylene\*

- ▶ Emballagen bør afleveres på den nærmeste genbrugsplads.

## 3.13 Skift af døranslaget

### Værktøj



### ADVARSEL

Fare for kvæstelser ved faglig ukorrekt ændring af døranslag!

- ▶ Døranslaget må kun skiftes af fagpersonale.



### ADVARSEL

Fare for kvæstelser og materielle skader som følge af dørens høje vægt!

- ▶ Ombygningen må kun foretages, hvis du kan bære en vægt på 25 kg.
- ▶ Ombygningen må kun udføres af to personer.

### VIGTIGT

Strømførende dele!

Beskadigelse af elektriske komponenter.

- ▶ Træk netstikket ud, før ændringen af døranslaget foretages.

- ▶ Åbn døren.

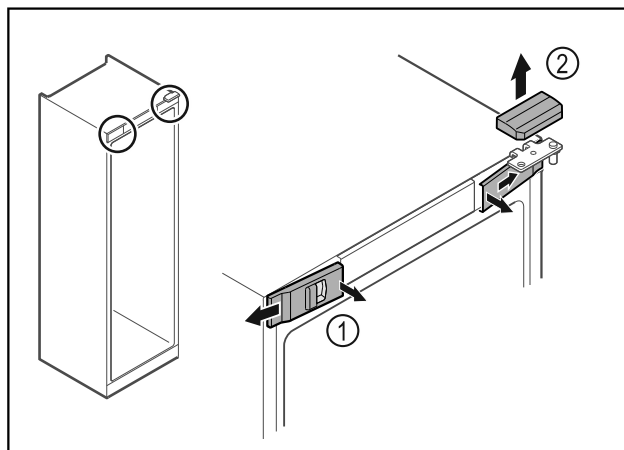


Fig. 14

- ▶ Klik de forreste indvendige afdækninger Fig. 14 (1) ud, og tag dem af i siden.
- ▶ Tag den øverste afdækning Fig. 14 (2) af opefter.

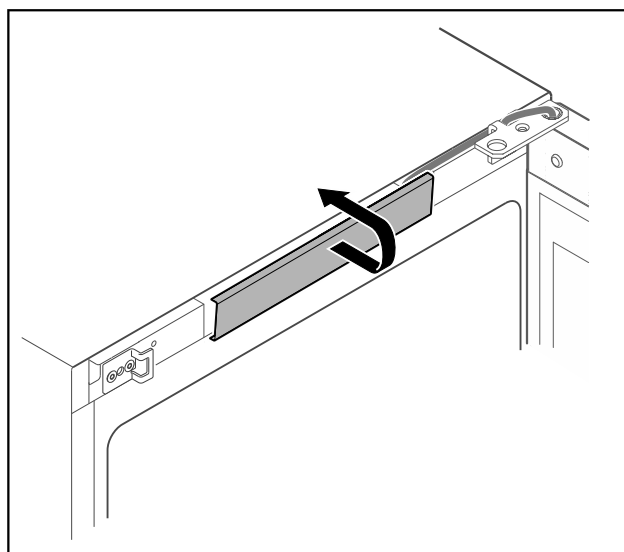


Fig. 15

- ▶ Klik den midterste afdækning ud, og tag den af.

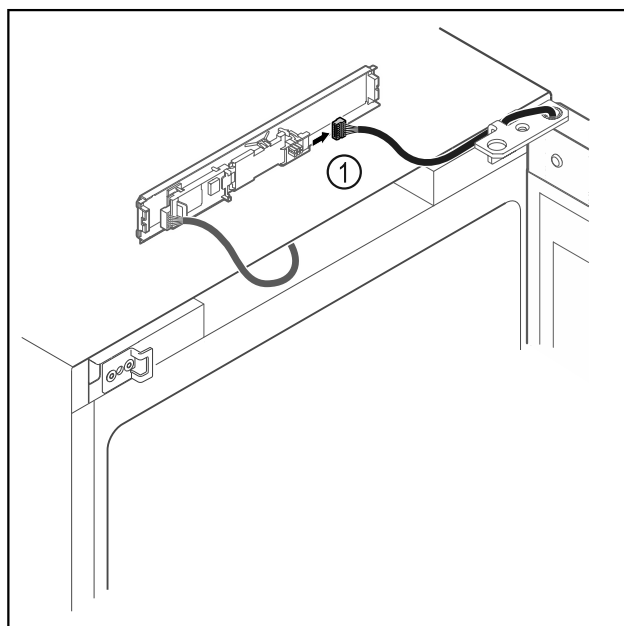


Fig. 16

- ▶ Træk stikket ud af Fig. 16 (1) printkortet.

# Idriftsættelse

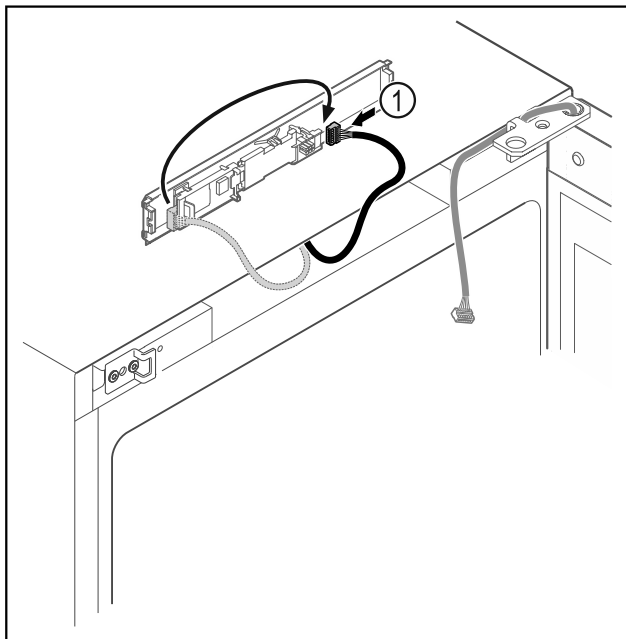


Fig. 17

- Flyt stikket Fig. 17 (1) på printkortet.

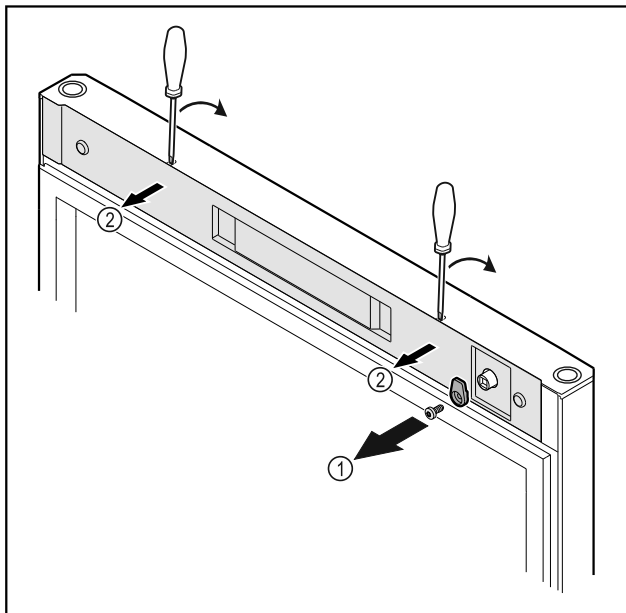


Fig. 18

- Skru låsekroen Fig. 18 (1) af.
- Klik afdækningen Fig. 18 (2) ud med en lille skruetrækker, og tag den af.

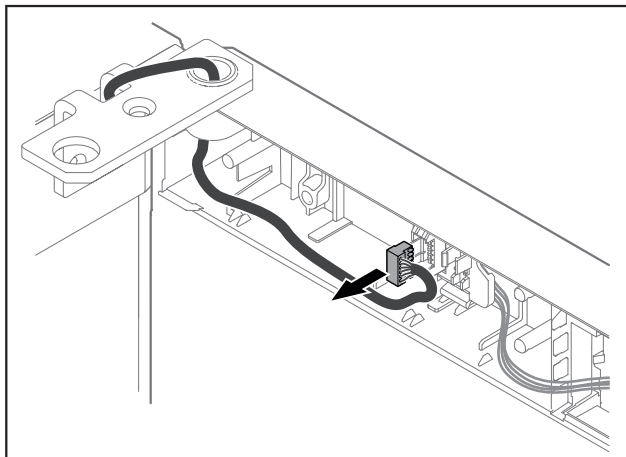


Fig. 19

- Fjern stikket fra stikholderen.

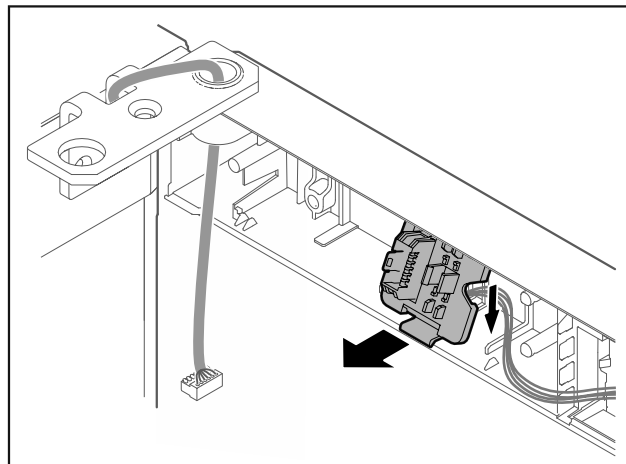


Fig. 20 Stikholderens monteringsposition kan drejes 180°.

- Klik stikholderen ud.

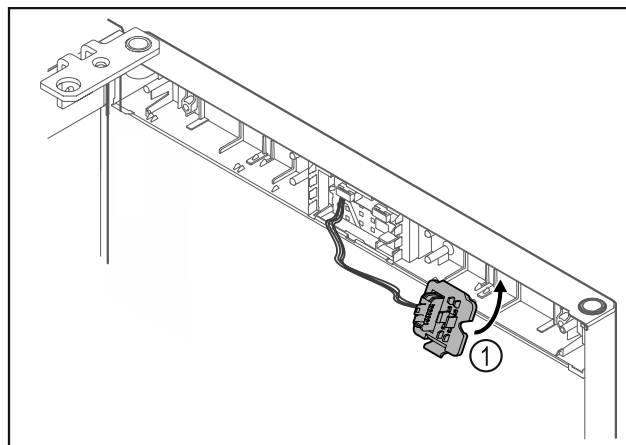


Fig. 21

- Klik stikholderen Fig. 21 (1) i på den modsatte side.

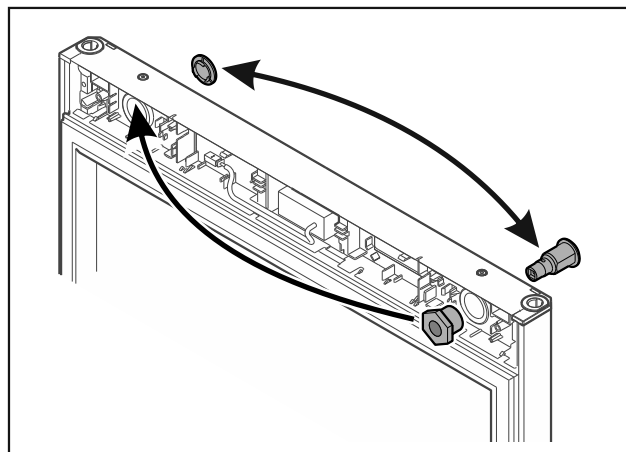


Fig. 22

- Flyt låsen og afdækningen til den modsatte side.

## VIGTIGT

Fare for kvæstelser, hvis døren falder af!

- Hold fast i døren.

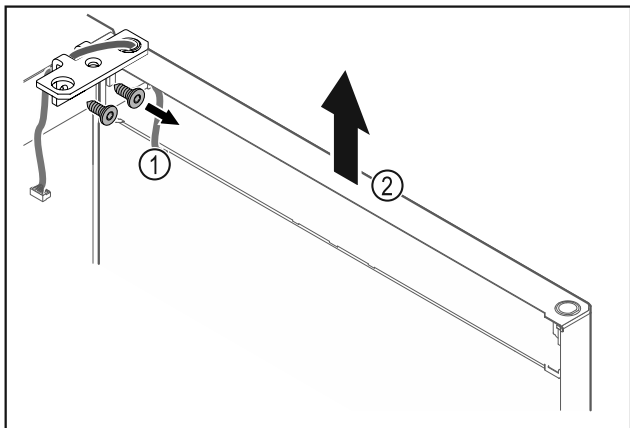


Fig. 23

- ▶ Skru hængselvinklen Fig. 23 (1) af.
- ▶ Løft døren og hængselvinklen Fig. 23 (2) ca. 200 mm lige op, og tag dem af.
- ▶ Læg døren forsigtigt på et blødt underlag.

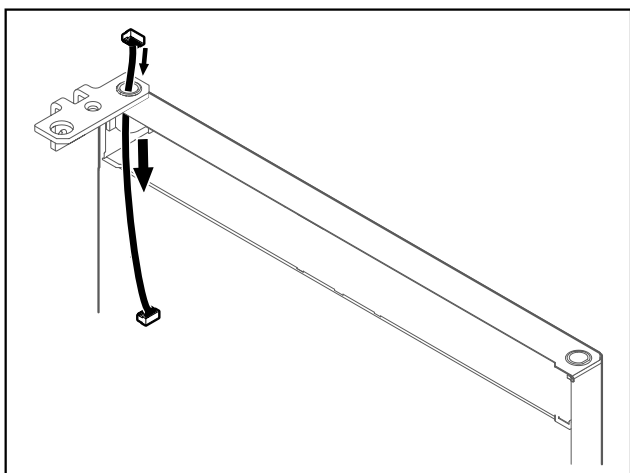


Fig. 24

- ▶ Træk kablet forsigtigt ud.

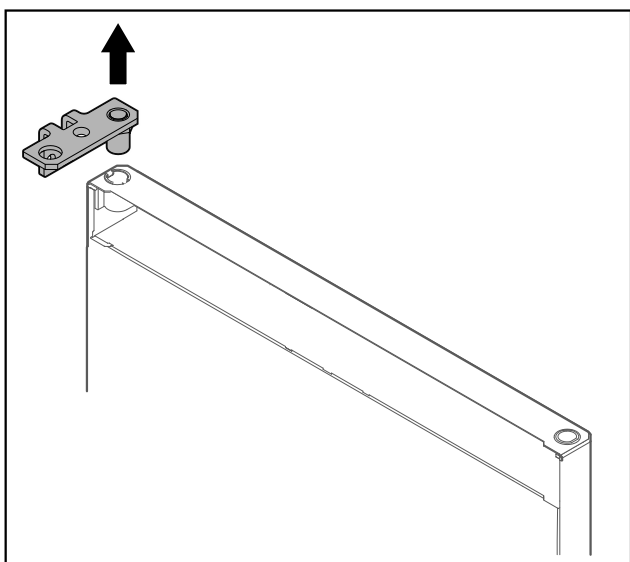


Fig. 25

- ▶ Træk hængselvinklen ud.

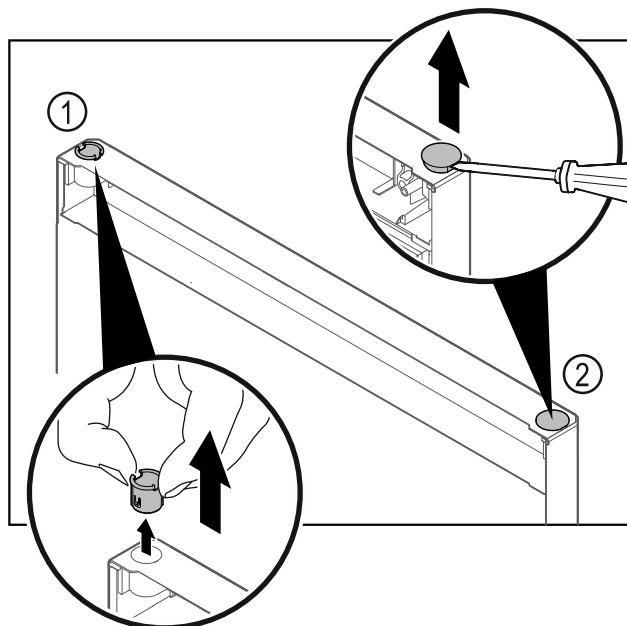


Fig. 26

- ▶ Træk hængselbøsningen Fig. 26 (1) ud med fingrene.
- ▶ Løsn afdækningsproppen Fig. 26 (2) forsigtigt med en flad skruetrækker, og træk den ud.

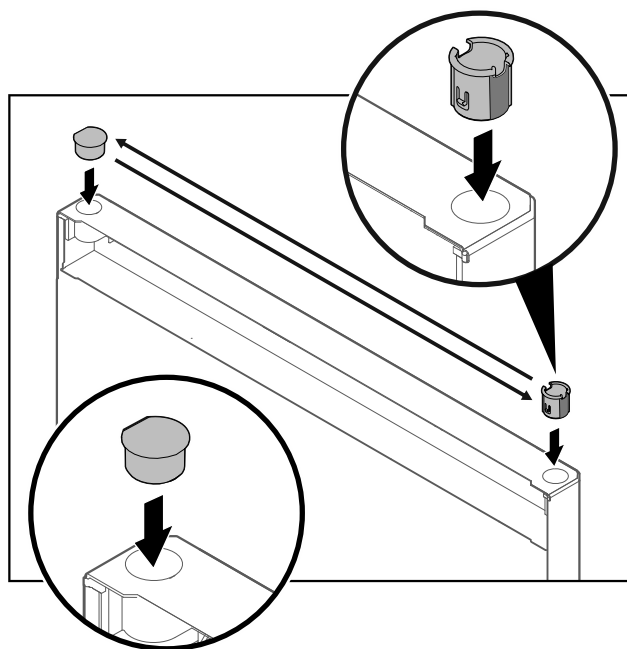


Fig. 27

- ▶ Sæt hængselbøsningen og afdækningsproppen i på den modsatte side (de afladede sider peger nedad).

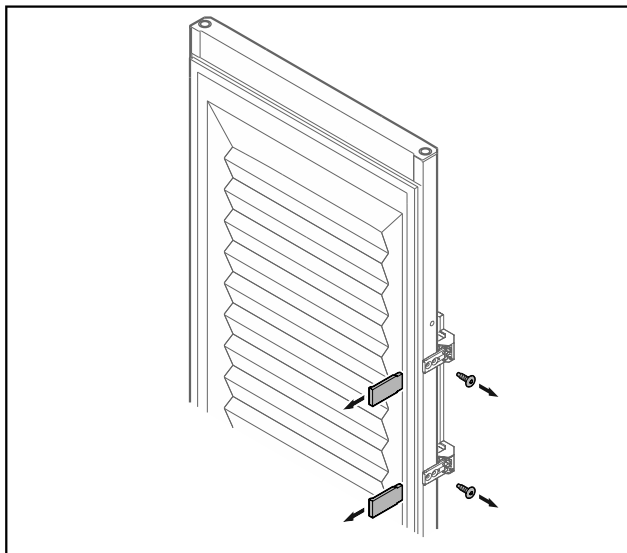


Fig. 28 Skumisoleret dør

- ▶ Tag afskærmningerne af.
- ▶ Skru grebet af.



Fig. 30 Skumisoleret dør

- ▶ Skru grebet på den modsatte side.
- ▶ Sæt afskærmningerne på.

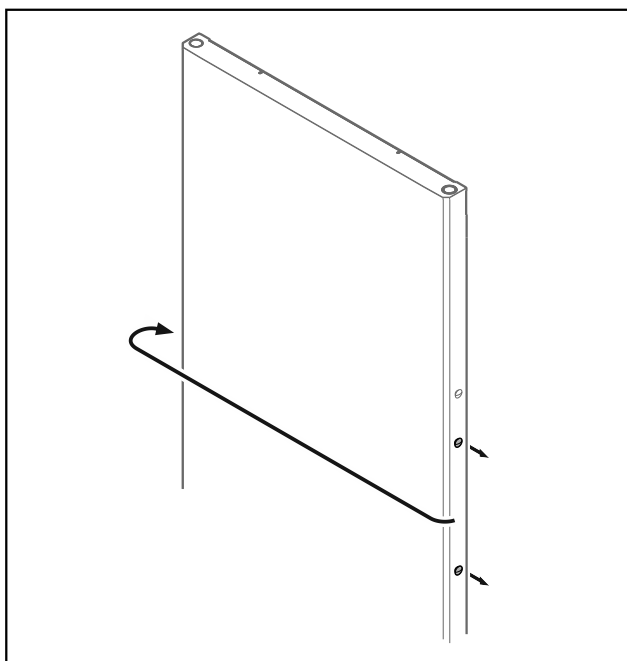


Fig. 29

- ▶ Sæt proppen på den modsatte side.

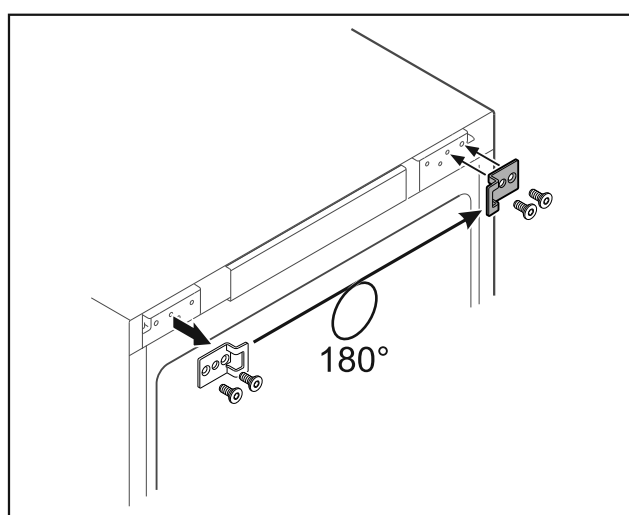


Fig. 31

- ▶ Sæt lukkevinklen på den modsatte side.

### Bemærk

Der er allerede markeret huller, og de kan gennembøres med de selvskærende skruer.

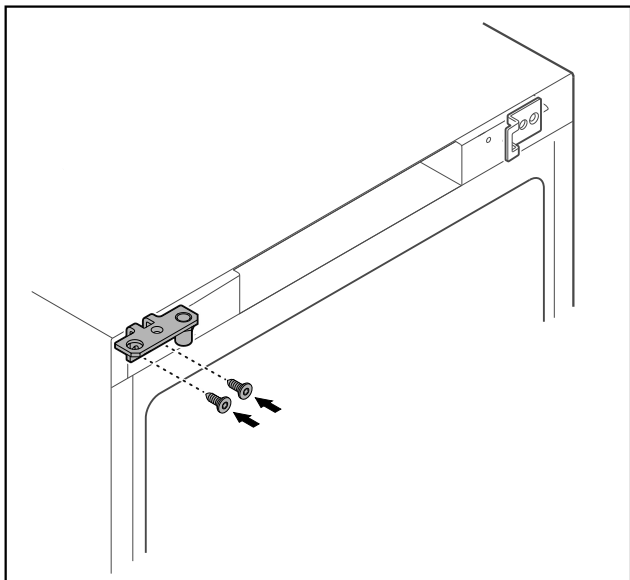


Fig. 32

- ▶ Sæt hængselvinklen på den modsatte side.



## ADVARSEL

Fare for kvæstelser og materielle skader, hvis døren falder af!

- ▶ Spænd lejebolten med det angivne drejemoment.

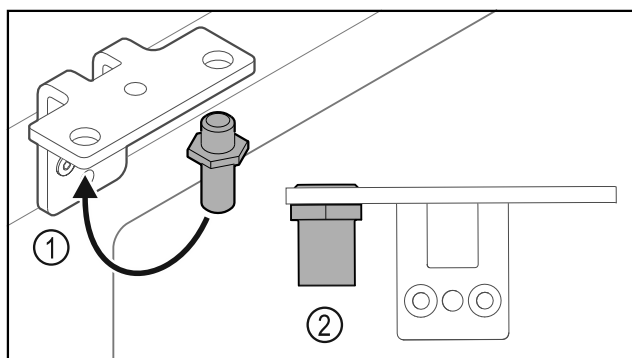


Fig. 33

- ▶ Flyt bolten Fig. 33 (1) i hængselvinklen.
- ▶ Spænd bolten Fig. 33 (2) med et **drejemoment på 12 Nm**.
- ▶ Skru hængselvinklen af igen.

## VIGTIGT

Fare for kvæstelser som følge af spændt fjeder!

- ▶ Du må ikke adskille dørlukkesystemet Fig. 34 (1).

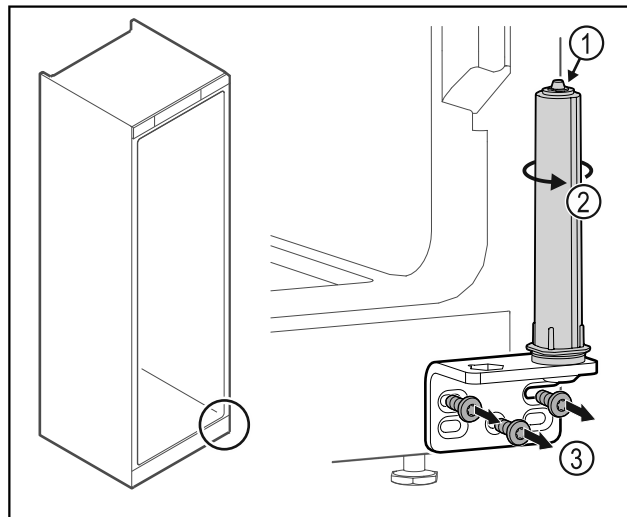


Fig. 34

- ▶ Drej lukkesystemet Fig. 34 (2), indtil det klikker.
- ▶ Forspændingen i lukkesystemet er løsnet.
- ▶ Skru hængselvinklen Fig. 34 (3) af.

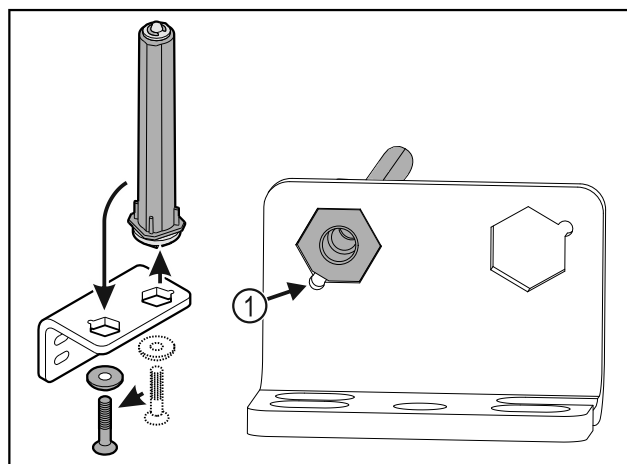


Fig. 35

- ▶ Flyt lukkesystemet i hængselvinklen.
- ▶ Vær derved opmærksom på, at boltens affasning Fig. 35 (1) peger mod det runde hul under isætningen.

-eller-

## Bemærk

Forkert placering af højdeindstillingskiverne.

Det er ikke længere muligt at fastgøre møtrikken tilstrækkeligt.

- ▶ Skiven skal gå i indgreb på undersiden af lukkesystemet.

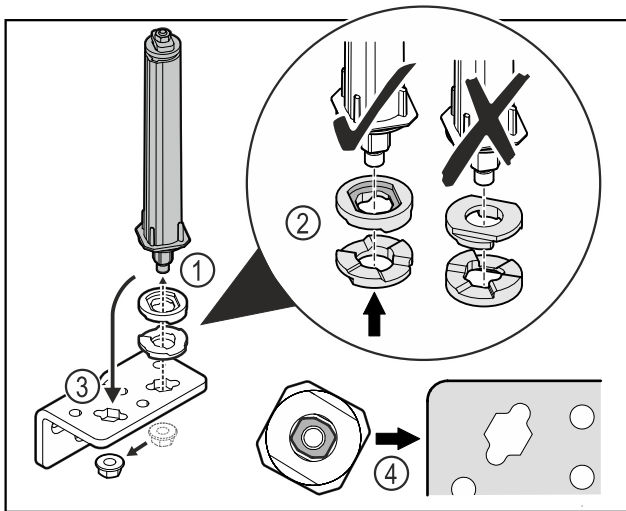


Fig. 36

- ▶ Løsn møtrikken, og fjern dørlukkesystemet Fig. 36 (1).
- ▶ Vær opmærksom på, at højdeindstillingsskiverne vender korrekt Fig. 36 (2).
- ▶ Flyt lukkesystemet i hængselvinklen, og fastgør med møtrikken Fig. 36 (3).
- ▶ Vær opmærksom på, at dørlukkesystemet vender korrekt, når det sættes i Fig. 36 (4).

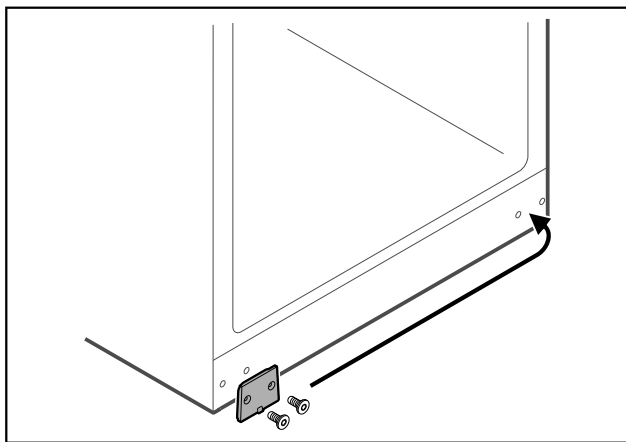


Fig. 37

- ▶ Flyt afdækningspladen til den modsatte side.

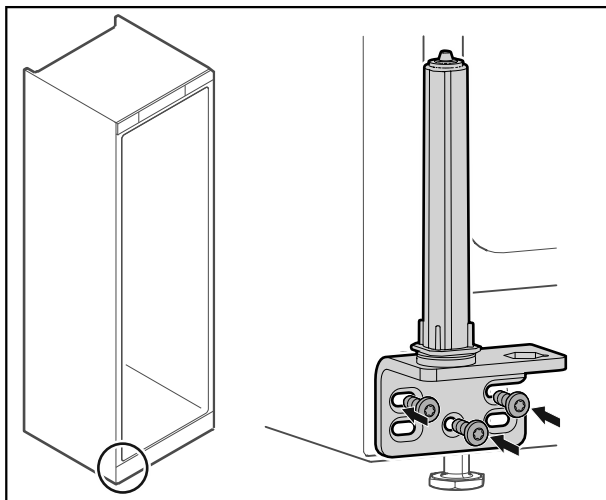


Fig. 38

- ▶ Skru hængselvinklen på den modsatte side.

## Bemærk

Korrekt justering og forspænding er vigtigt for at lukkesystemet fungerer, som det skal.

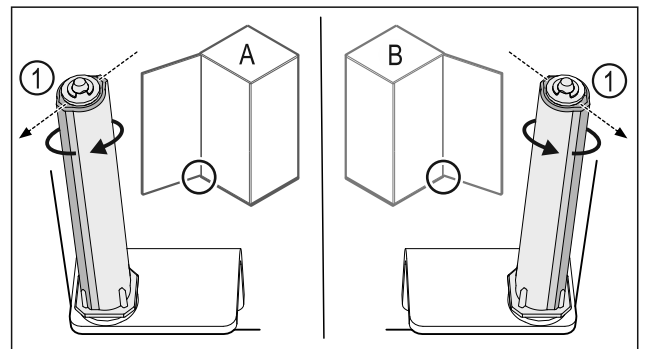


Fig. 39 Venstreanslag (A)/højreanslag (B)

- ▶ Drej lukkesystemet mod modstanden, indtil lukkesystemets forbindelsesdel Fig. 39 (1) peger udad.
- ▶ Lukkesystemet bliver automatisk stående i denne position.
- ▶ Lukkesystemet er justeret og forspændt.

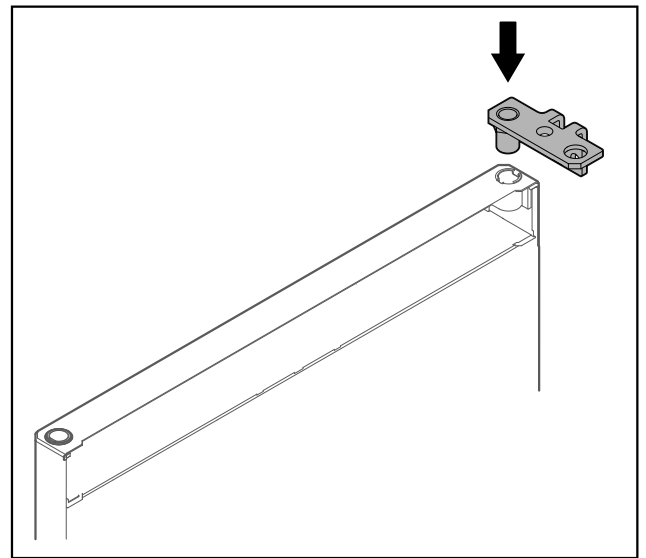


Fig. 40

- ▶ Sæt hængselvinklen i døren.

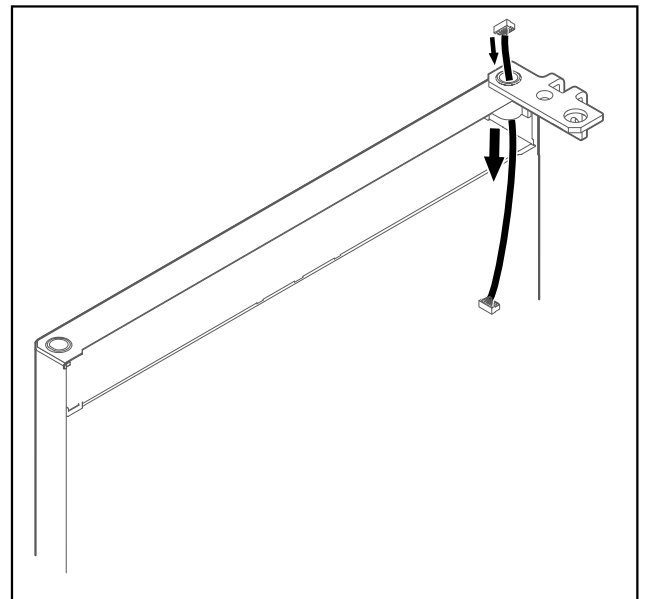


Fig. 41

- ▶ Stik kablet forsigtigt igennem.



## VIGTIGT

Fare for kvæstelser, hvis døren falder af!

- ▶ Hold fast i døren.

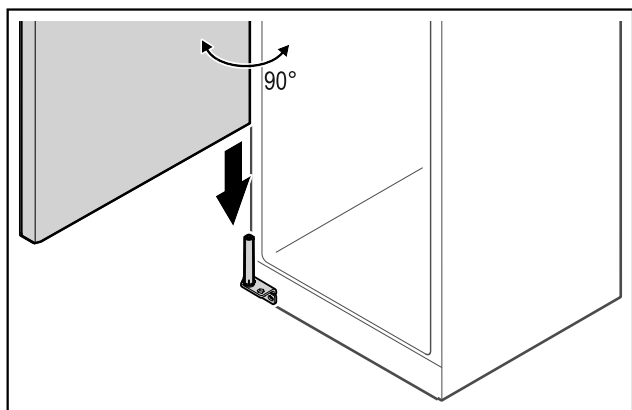


Fig. 42

- ▶ Løft døren fra gulvet med hjælp fra en anden person.
- ▶ Sæt døren forsigtigt på lukkesystemet i en åben position på 90°.

## VIGTIGT

Materielle skader som følge af forkert montering!

- ▶ Kablet må ikke komme i klemme under monteringen af hængselvinklen.

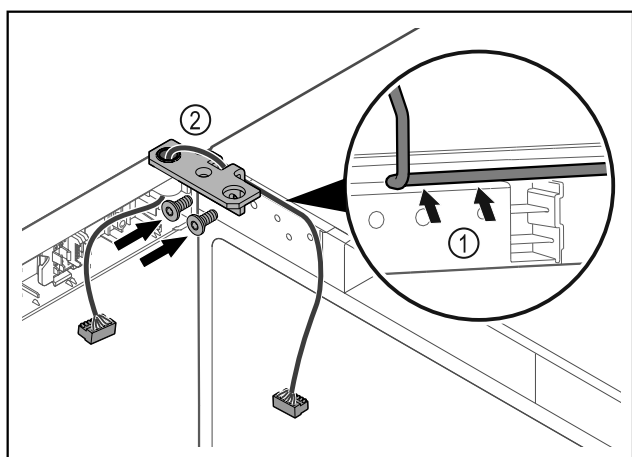


Fig. 43

- ▶ Sæt kablet gennem hængselvinklens udsparring, og træk det forsigtigt Fig. 43 (1).
- ▶ Skru hængselvinklen Fig. 43 (2) på.

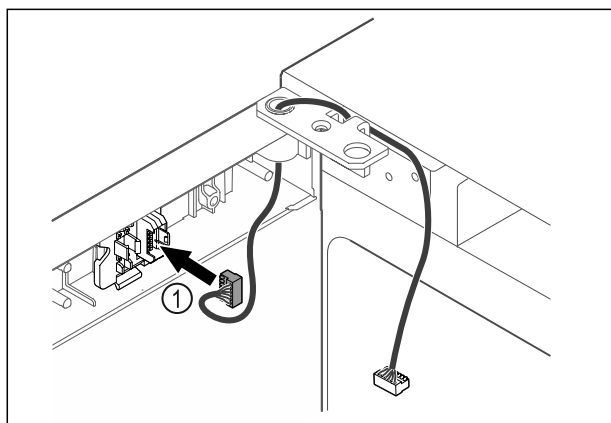


Fig. 44

- ▶ Sæt stikket Fig. 44 (1) i stikholderen.

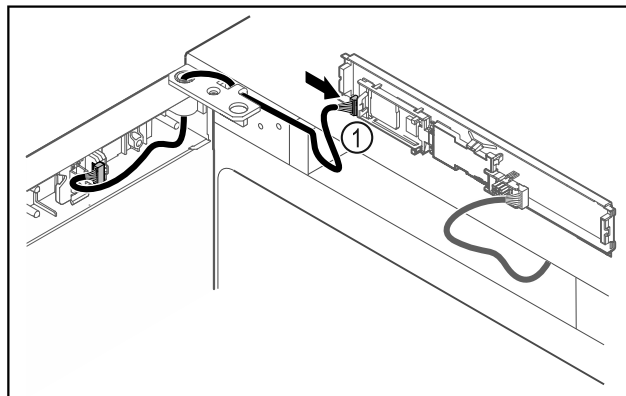


Fig. 45

- ▶ Sæt stikket Fig. 45 (1) i på printkortet.

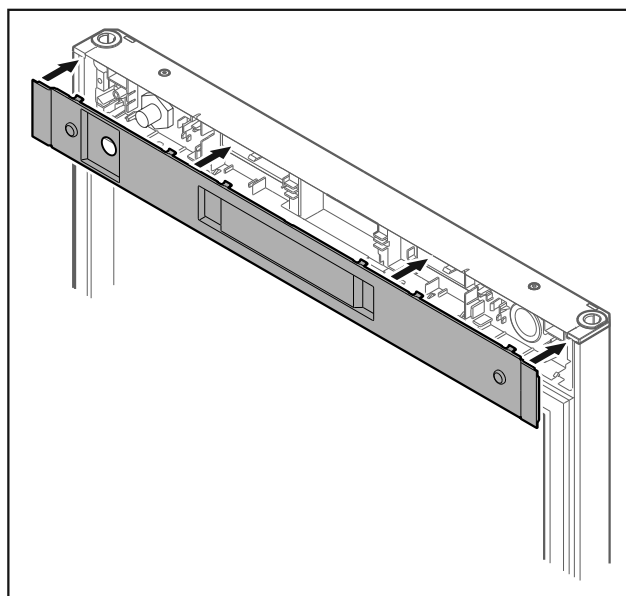


Fig. 46

- ▶ Sæt afdækningen på.

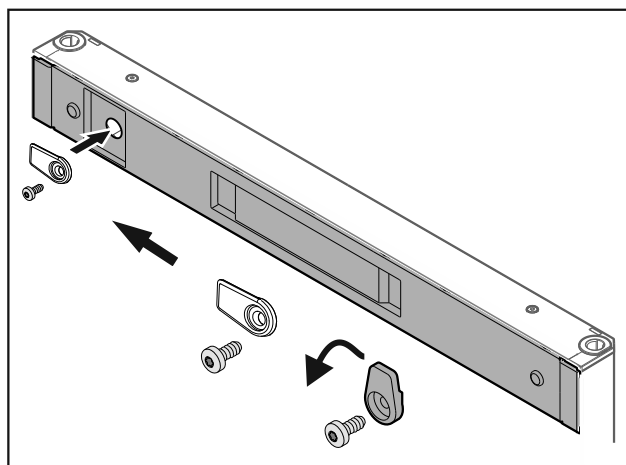


Fig. 47

- ▶ Skru lukkekrogen på.

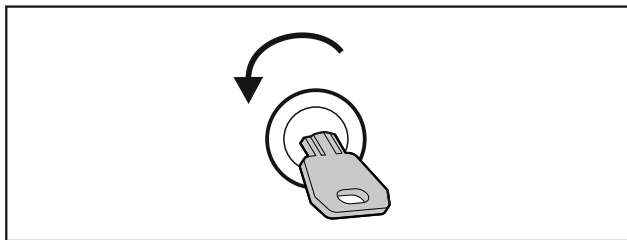


Fig. 48

- ▶ Luk døren op.

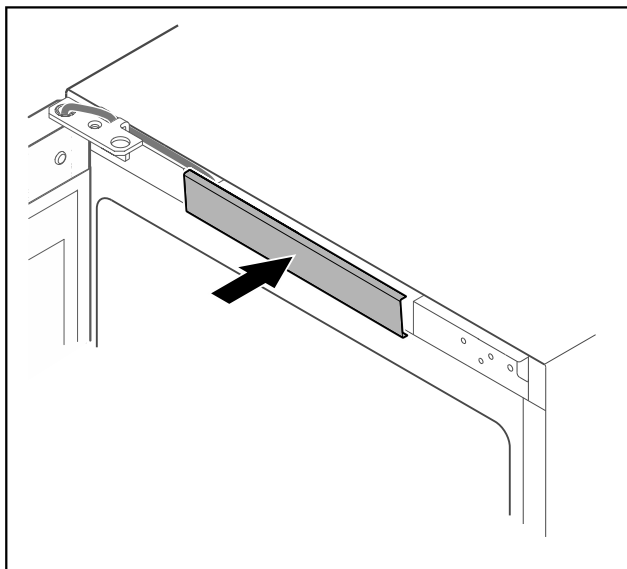


Fig. 49

- ▶ Klik den midterste afdækning på.

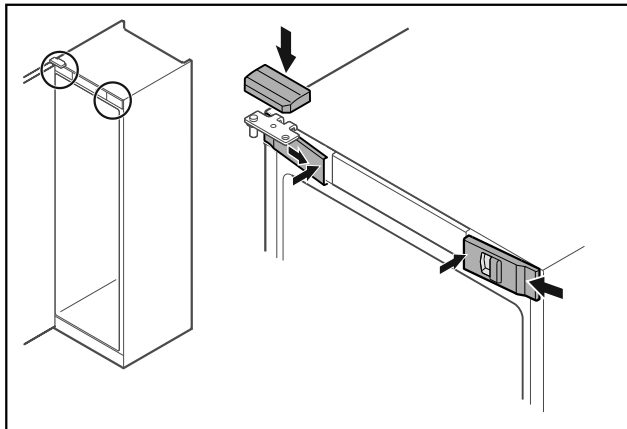


Fig. 50

- ▶ Klik de forreste afdækninger Fig. 50 (1) i på siden, og lad dem gå i hak indvendigt.
- ▶ Klik på den øverste afdækning Fig. 50 (2) på ovenfra.
- ▶ Luk døren.
- ▷ Døranslaget er ændret.

## 3.14 Justering af dør

Hvis døren ikke er lige, kan du justere døren på den nederste hængselvinkel.

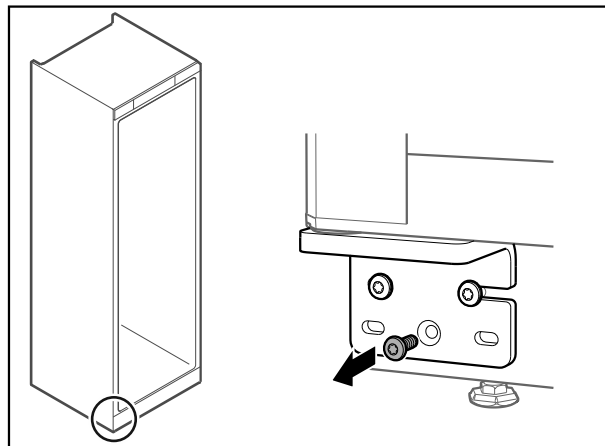


Fig. 51

- ▶ Fjern den midterste skrue på den nederste hængselvinkel.

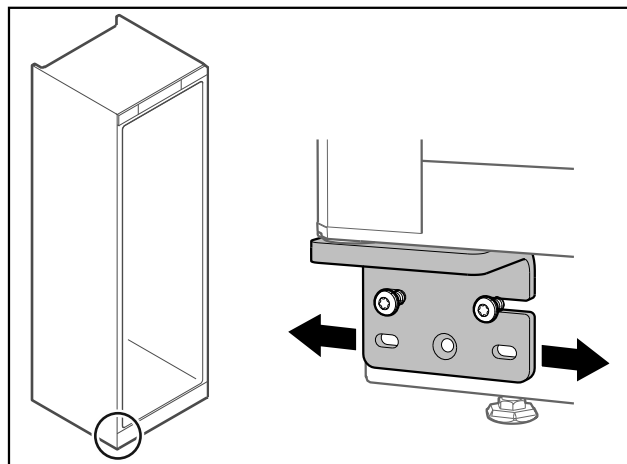


Fig. 52

- ▶ Løsn begge skrue en smule, og forskyd døren med hængselvinklen mod højre eller venstre.
- ▶ Spænd skrueerne fast indtil anslag (den midterste skrue er ikke længere nødvendig).
- ▷ Døren er justeret, så den er lige.

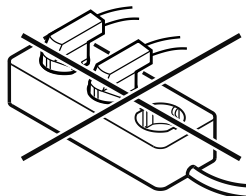
## 3.15 Tilslutning af apparatet



### ADVARSEL

Ukorrekt tilslutning!  
Fare for brand.

- ▶ Anvend ikke forlængerledninger.
- ▶ Anvend ikke strømskinner.



### VIGTIGT

Ukorrekt tilslutning!  
Skader på elektronikken.

- ▶ Tilslut ikke apparatet til vekselrettere, der ikke er tilsluttet til elnettet, som f.eks. solarstrømanlæg og benzengeneratorer.

## Bemærk

Benyt udelukkende den medfølgende nettilslutningsledning.

Kontrollér, at følgende forudsætninger er opfyldt:

- Apparatet anvendes kun med **vekselstrøm**.
- Den tilladte spænding og frekvens er angivet på typeskiltet. Typeskiltet position kan ses i kapitlet Oversigt over apparatet. (se 1.2 Oversigt over apparat og udstyr)
- Stikdåsen er jordet og sikret elektrisk i overensstemmelse med forskrifterne.
- Sikringens brydestrøm ligger mellem 10 A og 16 A.
- Stikdåsen skal være tilgængelig.
- ▶ Kontrollér den elektriske tilslutning.
- ▶ Sæt apparatstikket i på apparatets bagside. Sørg for, at det går rigtig i hak.
- ▶ Tilslut netstikket til spændingsforsyningen.
- ▷ Visningen skifter til standby-symbolet.

## 3.16 Tilkobling af apparatet (første ibrugtagning)

Kontrollér, at følgende forudsætninger er opfyldt:

- Apparatet er opstillet og tilsluttet.
- Alt tape, klæbe- og beskyttelsesfolier samt transportsikringer i og på apparatet er fjernet.

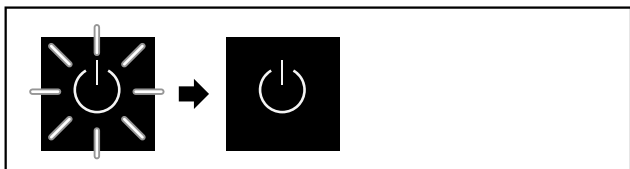


Fig. 53 Stratprocedure

Standby-symbolet blinker, indtil stratproceduren er afsluttet.

Displayet viser standby-symbolet.

Når apparatet leveres med fabriksindstillingen, skal man først vælge skærmsproget under ibrugtagningen.

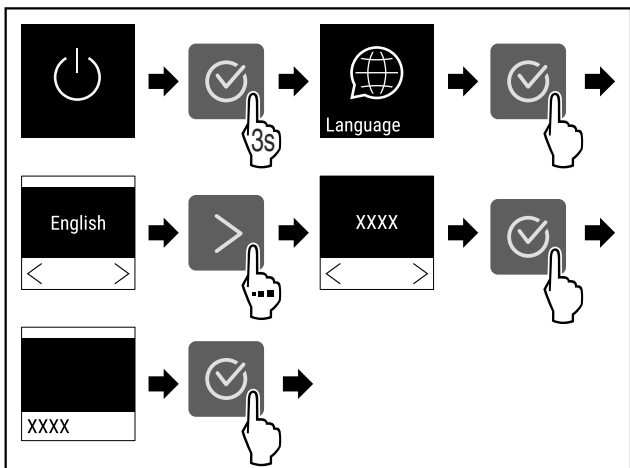


Fig. 54

- ▶ Udfør handlingstrinene (se Fig. 54).

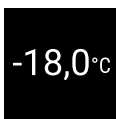


Fig. 55

- ▷ Apparatet er tilkoblet, så snart temperaturen vises på displayet.

## 4 Opbevaring

### 4.1 Henvisninger angående opbevaring

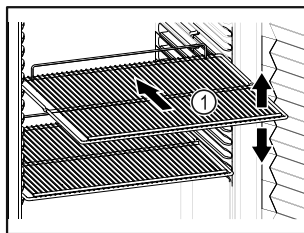


Fig. 56

Overhold følgende under opbevaringen:

- Tilpas højden, når bæreristene Fig. 56 (1) kan flyttes.
- Overhold den maksimale belastning. (se 8.1 Tekniske data)
- Læg først i apparatet, når opbevaringstemperaturen er blevet nået (overholdelse af kølekæden).
- Kølevarerne må ikke berøre fordampere på bagvæggen.
- Opbevar væsker i lukkede beholdere.
- Opbevar kølevarerne med afstand, så der er en god luftcirkulation.

### 4.2 Opbevaringstider

Den minimumholdbarhedsdato, der er angivet på emballagen, gælder som din vejledende værdi for opbevaringstiden.

## 5 Betjening

### 5.1 Betjenings- og visningselementer

Displayet giver mulighed for et hurtigt overblik over apparatets aktuelle tilstand, temperaturindstillingen, funktionernes tilstand og indstillinger samt alarm- og fejlmeldinger. Betjeningen foretages med navigationspilene og bekræftelsessymbolet.

Det er muligt at aktivere eller deaktivere funktioner og ændre indstillingsværdier.



Fig. 57 Display

- (1) Statusvisning
- (2) Navigationspil tilbage
- (3) Navigationspil frem
- (4) Bekræft

# Betjening

## 5.1.1 Statusvisning

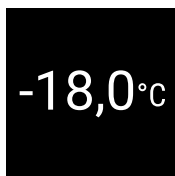


Fig. 58 Statusvisning med faktisk temperatur

Statusvisningen viser den faktiske temperatur og udgangsvisningen. Herfra kan du foretage navigationen til funktionerne og indstillingerne. (se 5.2 Navigation) Statusvisningen kan vise forskellige displaysymboler.

## 5.1.2 Displaysymboler

Displaysymbolerne oplyser om apparatets aktuelle tilstand.

| Symbol | Apparattilstand   |
|--------|---|
|        | <b>Standby</b><br>Apparatet er slukket.   |
|        | <b>Pulserende standby-symbol</b><br>Apparatet starter op.   |
|        | <b>Pulserende temperatur</b><br>Måltemperaturen er ikke nået endnu. Apparatet køler til den indstillede temperatur. |
|        | <b>Temperaturvisning</b><br>Viser den aktuelle indvendige temperatur.   |
|        | <b>D i på displayet</b><br>Apparatet er på DemoMode.  |
|        | <b>Påmindelse om vedligeholdelse</b><br>Det indstillede tidsinterval er udløbet.                                    |
|        | <b>Fuld datahukommelse</b><br>Datahukommelsen (999 timer) er fuld. De ældste data overskrives fra nu af.            |
|        | <b>Blinkende symbol</b><br>En fejl er endnu aktiv.  |
|        | <b>Fejlsymbol</b><br>Apparatet har fejltilstand.  |
|        | <b>Hvid bjælke foruden</b><br>Undermenu   |
|        | <b>Hvid bjælke foroven</b><br>Forindstilling, aktiv indstilling eller aktiv værdi                                   |

| Symbol | Apparattilstand  |
|--------|--|
|        | <b>Tiltagende bjælke</b><br>Tryk på knappen i 3 sekunder for at aktivere indstillingen.  |
|        | <b>Aftagende bjælke</b><br>Tryk på knappen i 3 sekunder for at deaktivere indstillingen. |

Statusvisningens symboler

## 5.1.3 Akustiske signaler

Det lyder et signal i følgende situationer:

- Når en funktion eller en værdi bekræftes.
- Når en funktion eller en værdi enten ikke kan aktiveres eller deaktiveres.
- Så snart der optræder en fejl.
- Ved en alarmmelding.

Alarmlydene kan tændes og slukkes i kundemenuen.

## 5.2 Navigation

Adgang til de enkelte funktioner ved at navigere i menuen. Betjening med knapper ved siden af displayet.

### 5.2.1 Navigation med knapper

| Display og knap | Beskrivelse  |
|-----------------|--|
|                 | <b>Navigationspil frem</b><br>Går en menu (undermenu) videre.<br>Efter sidste menuside er vist, vises den første side igen.                    |
|                 | <b>Navigationspil tilbage</b><br>Kort tryk: Går en menu (undermenu) tilbage.<br>Langt tryk (3 sekunder): Springer tilbage til statusvisningen. |
|                 | <b>Flere tryk</b><br>Navigerer i menuen.   |
|                 | <b>Bekræft</b><br>Aktiverer/deaktiverer funktion.<br>Bekræfter valg.<br>Åbner undermenu.   |
|                 | <b>Tilbage</b><br>Springer et menuniveau tilbage.  |

### 5.2.2 Indstillingsmenu

Indstillingsmenuen muliggør adgang til ekstra apparatfunktioner.

## Åbning af indstillingsmenuen

- ▶ Tryk på navigationspilen, indtil den pågældende funktion vises.

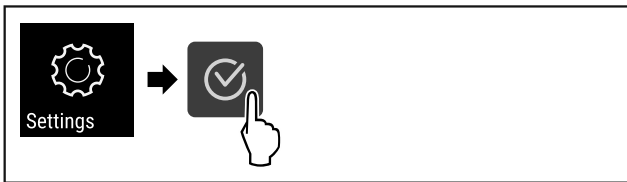


Fig. 59

- ▶ Udfør handlingstrinene iht. illustrationen.

-eller-

- ▶ Indtast PIN-koden for indstillingsmenuens adgangssikring. (se 5.3.5 Adgangssikring indstillingsmenu )

▷ Adgangsmenuen er åbnet.

## Indstillingsmenuens adgangssikring

(se 5.3.5 Adgangssikring indstillingsmenu )

## 5.2.3 Kundemenu

Kudemenuen er beskyttet med talkoden **151**. Den muliggør adgang til ekstra apparatfunktioner.

### Åbning af kundemenuen

- ▶ Åbn indstillingsmenuen (se 5.2 Navigation) .
- ▶ Tryk på navigationspilen, indtil den pågældende funktion vises.

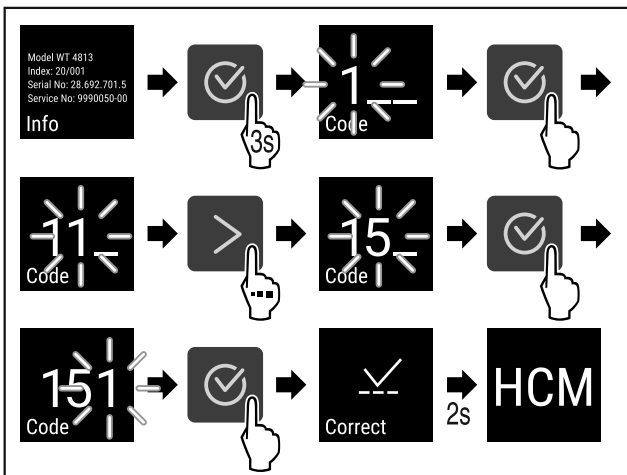


Fig. 60

- ▶ Udfør handlingstrinene iht. illustrationen.

▷ Kundemenuen er åbnet.

## 5.2.4 Indstilling af værdier

Visningsværdier kan indstilles i undermenuen vha. navigationspilen:

| Display og knap | Beskrivelse         |
|-----------------|---------------------|
|                 | Forøger en værdi.   |
|                 | Reducerer en værdi. |

## 5.2.5 Generelle regler

Ud over de eksisterende knapper findes der følgende generelle regler:

- Efter der er blevet valgt en værdi, vises visningen i 2 sekunder, før der gås et niveau tilbage.
- Hvis der ikke er foretaget noget valg efter 10 sekunder, skifter visningen tilbage til statusvisningen.
- Når der bekræftes et valg i undermenuen, skifter visningen tilbage til menuen.

## 5.3 Funktioner

### 5.3.1 Oversigt over funktioner



Til- og frakobling af apparat



Temperaturregistrering



Indstillinger

Adgangen til denne funktion kan spærres med en PIN-kode. (se 5.3.5 Adgangssikring indstillingsmenu )



Info



Temperatur



Temperaturalarm



Døralarm



Alarm-simulation



Alarm-videresendelse



Sensor-kalibrering



Påmindelse om vedligeholdelsesinterval



Sprog



Temperatureenhed



Skærmens lysstyrke



LAN \*

# Betjening



WLAN \*



Driftstimer



Software



Spærring indstillinger



Spærrekode indstillinger



Tastetoner



Alarmlyde



DemoMode



Tilbagestilling på fabriksindstillinger

## 5.3.2 Til- og frakobling af apparatet



Denne indstilling gør det muligt at til- og frakoble hele apparatet.

### Tilkobling af apparatet

Uden aktiveret DemoMode:

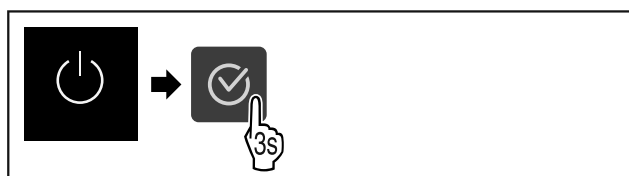


Fig. 61

► Udfør handlingstrinene.

Med aktiveret DemoMode:

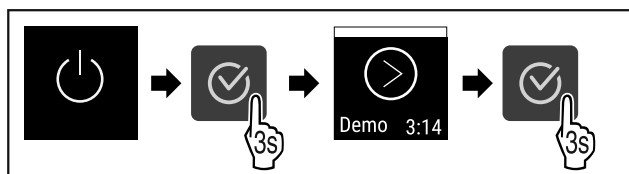


Fig. 62

► Udfør handlingstrinene.

### Bemærk

Deaktivér DemoMode før udløb af nedtællingen.

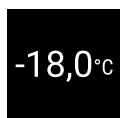


Fig. 63

▷ Temperaturvisningen vises på displayet.

## Frakobling af apparatet

- Åbn indstillingsmenuen. (se 5.2 Navigation)
- Tryk på navigationspilen, indtil den pågældende funktion vises.

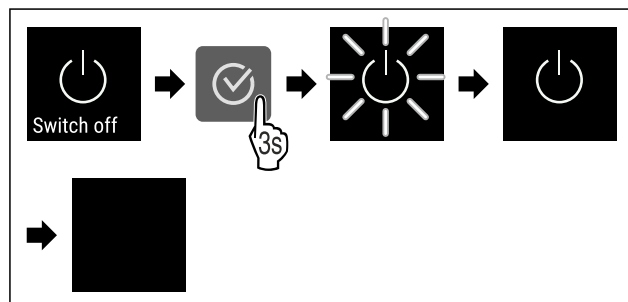


Fig. 64

- Udfør handlingstrinene.
- ▷ Displayet viser standby-symbolet.
- ▷ Displayet slukkes efter cirka 10 minutter.

## 5.3.3 Temperatur



Temperaturen afhænger af følgende faktorer:

- hvor tit døren åbnes
- hvor lang tid døren er åben
- rumtemperaturen på opstillingsstedet
- frysevarernes art, temperatur og mængde

### Bemærk

I enkelte områder af det indvendige rum kan lufttemperaturen afvige fra temperaturvisningen.

### Indstilling af temperatur

- Åbn indstillingsmenuen. (se 5.2 Navigation)
- Tryk på navigationspilen, indtil den pågældende funktion vises.

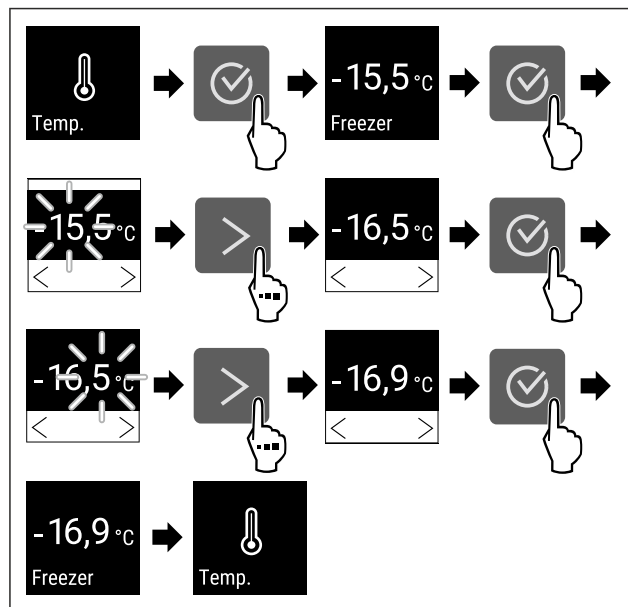


Fig. 65 Temperaturskift fra -15,5°C til -16,9°C

- Udfør handlingstrinene (se Fig. 65).
- ▷ Temperaturen er indstillet.



### 5.3.4 Temperaturregistrering



Apparatet viser det indvendige rums minimale og maksimale temperaturer. Registreringen af dem starter automatisk med et interval på et minut, når der tændes for apparatet. Efter udløbet af 999 timer (ca. 40 dage) vises der en henvisning til det fulde datalager. Så skal temperaturregistreringen nulstilles.

#### Bemærk

Det anbefales at nulstille temperaturregistreringen én gang ved ibrugtagningen af apparatet, **når den indstillede temperatur nås**. På den måde giver den viste værdi for den maksimale temperatur mening.

#### Visning af temperaturregistrering

Temperaturregistreringen viser registreringstiden og de minimale og maksimale temperaturer, der er målt inden for denne tid.



Fig. 66

- ▶ Tryk på navigationspilen, indtil de pågældende funktioner vises.
- ▷ Statusskærmen med temperaturregistreringerne vises.

#### Nulstilling af temperaturregistrering

De viste minimale og maksimale temperaturer kan til enhver tid nulstilles. Så slettes de viste værdier, og registreringsintervallet genstartes.

- ▶ Tryk på navigationspilen, indtil den pågældende funktion vises.

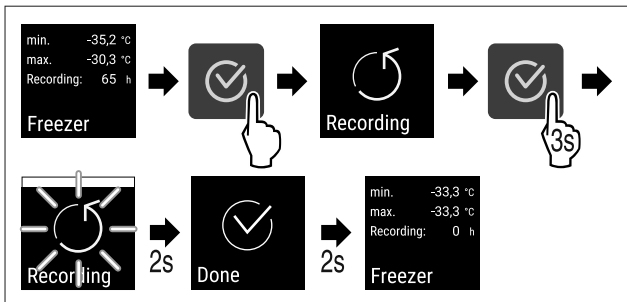


Fig. 67

- ▶ Udfør handlingstrinene iht. illustrationen.
- ▷ Temperaturregistreringen er nulstillet.
- ▷ Registreringsintervallet starter igen.

### 5.3.5 Adgangssikring indstillingsmenu



Denne indstilling muliggør adgangssikringen til indstillingsmenuen med en trecifret PIN-kode.

Anvendelse:

- Undgåelse af utilsigtet ændring af indstillinger og funktioner.
- Undgåelse af utilsigtet slukning af apparatet.
- Undgå utilsigtede temperaturændringer.

#### Aktivering af adgangssikring til indstillingsmenuen

- ▶ Åbn kundemenuen. (se 5.2 Navigation)
- ▶ Tryk på navigationspilen, indtil den pågældende funktion vises.

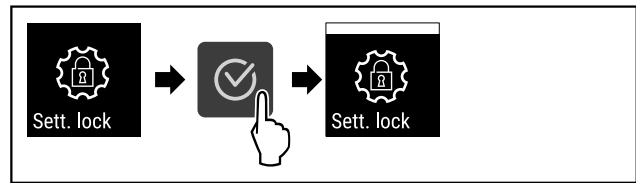


Fig. 68

- ▶ Udfør handlingstrinene.
- ▷ Adgangssikringen til indstillingsmenuen er aktiveret.

#### Ændring af PIN-koden for adgangssikringen til indstillingsmenuen

Se: (se 5.3.6 Adgangskoder)

#### Deaktivering af adgangssikring til indstillingsmenuen

- ▶ Åbn kundemenuen. (se 5.2 Navigation)
- ▶ Tryk på navigationspilen, indtil den pågældende funktion vises.

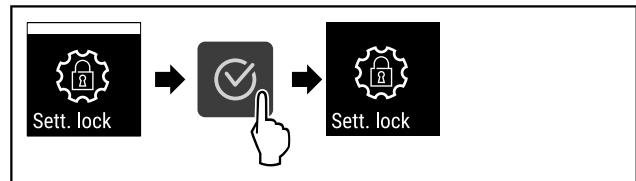


Fig. 69

- ▶ Udfør handlingstrinene.
- ▷ Adgangssikringen til indstillingsmenuen er deaktiveret.

#### Åbning af sikret indstillingsmenu

Når adgangssikringen er aktiv, er det nødvendigt at indtaste PIN-koden for at åbne indstillingsmenuen.

Efter indtastning af den korrekte PIN-kode forbliver indstillingsmenuen ulåst i 20 minutter, medmindre du går tilbage til statusdisplayet.

#### Bemærk

- ▶ I det følgende eksempel anvendes den PIN-kode, der er indstillet fra fabrikken: **1 1 1**.

#### Adgangssikringen til indstillingsmenuen skal være aktiv.

- ▶ Tryk på navigationspilen, indtil den pågældende funktion vises.

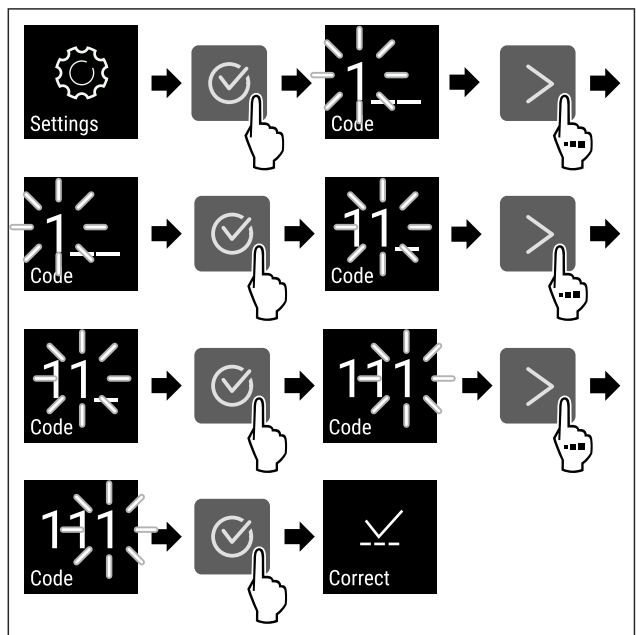


Fig. 70

- ▶ Udfør handlingstrinene. Indtast PIN-koden.

# Betjening

- ▷ PIN-koden er korrekt.
- ▷ Indstillingsmenuen åbnes.

## 5.3.6 Adgangskoder

Det er muligt med forskellige indstillinger.

Anvendelse:

- Ændring af indstillingskoden.
- Nulstilling af indstillingskoden.

### Adgangssikring til indstillingsmenuen

#### Ændring af indstillingskoden

Denne indstilling gør det muligt at ændre indstillingskoden til adgangssikring af indstillingsmenuen.

Indstillingen foregår i 3 trin:

- Indtastning af den gamle indstillingskode
- Indtastning af den nye indstillingskode
- Bekræftelse af den nye indstillingskode

#### Bemærk

- ▶ I det følgende eksempel ændres den fra fabrikkens indstillede indstillingskode **1 1 1**.
  - ▶ Den nye indstillingskode er: **2 3 4**
- ▶ Åbn kundemenuen. (se 5.2 Navigation)  
**Adgangssikringen til indstillingsmenuen skal være aktiv.** (se 5.3.5 Adgangssikring indstillingsmenu )
- ▶ Tryk på navigationspilen, indtil den pågældende funktion vises.

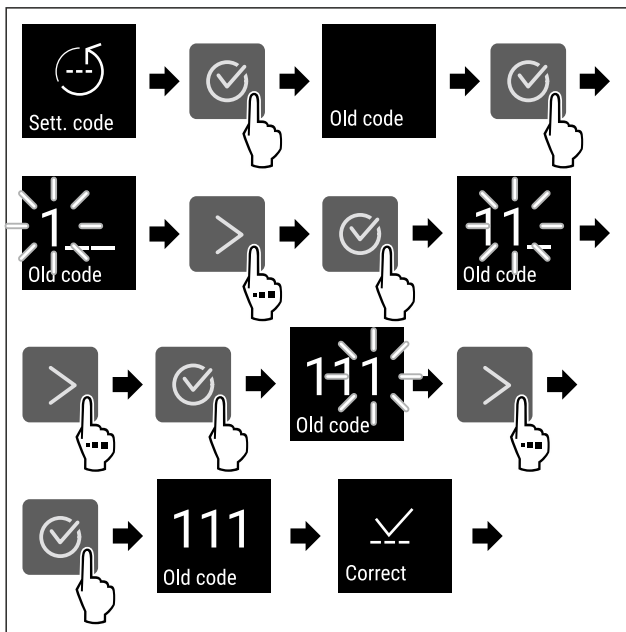


Fig. 71

- ▶ Udfør handlingstrinene.
- ▷ Indtastning af den gamle indstillingskode udført korrekt.

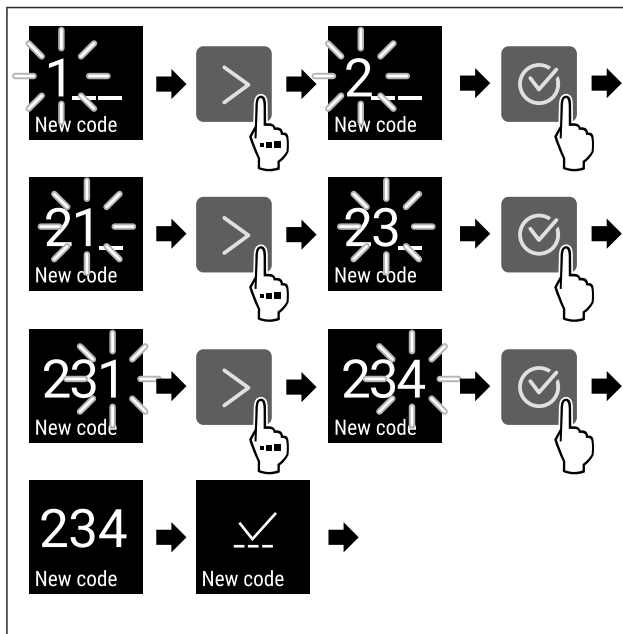


Fig. 72

- ▶ Udfør handlingstrinene.
- ▷ Indtastning af den nye indstillingskode udført korrekt.

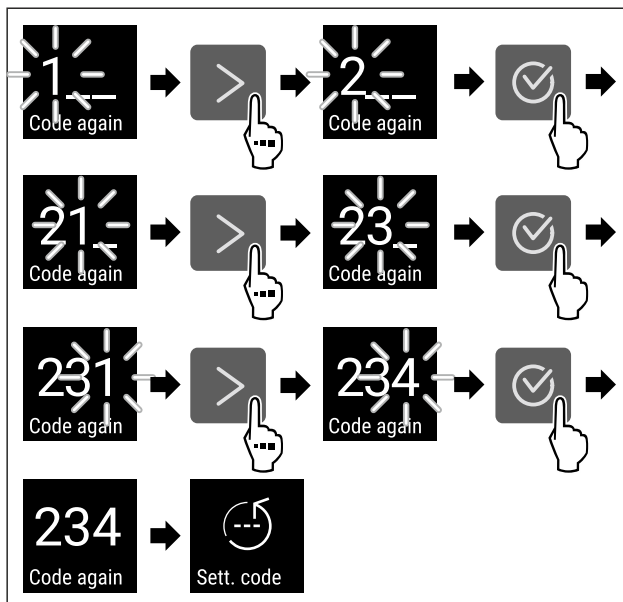


Fig. 73

- ▶ Udfør handlingstrinene.
- ▷ Bekræftelse af den nye dørkode udført korrekt.
- ▷ Indstillingskoden er ændret.

### Nulstilling af indstillingskoden

Indstillingskoden for indstillingsmenuens adgangssikring er glemt eller kendes ikke.

- ▶ Indstil apparatet på fabriksindstillingerne (se 5.3.24 Fabriksnulstilling ).
- ▷ Apparatet er stillet tilbage på de oprindelige indstillinger.
- ▷ Den fabriksindstillede indstillingskode lyder: **1 1 1**

## 5.3.7 Påmindelse om vedligeholdelsesinterval



Indstilling af tiden, indtil der mindes om vedligeholdelsen.

Følgende værdier kan indstilles:

- 7 dage

- 14 dage
- 30 dage
- 60 dage
- 90 dage
- 180 dage
- 360 dage
- 720 dage
- 1080 dage
- Fra

## Indstilling af påmindelse om vedligeholdelsesinterval

Følgende handlingstrin beskriver, hvordan tiden indtil vedligeholdelsen indstilles.

- ▶ Åbn indstillingsmenuen. (se 5.2 Navigation)
- ▶ Tryk på navigationspilen, indtil den pågældende funktion vises.

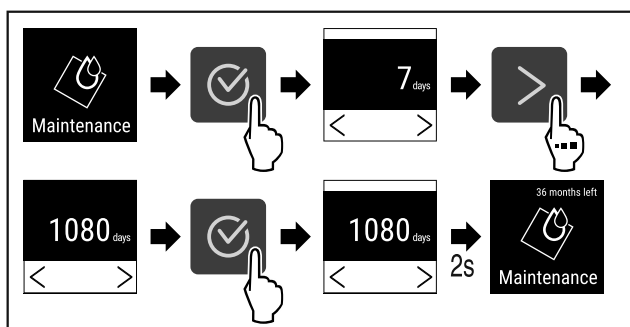


Fig. 74

- ▶ Udfør handlingstrinene (se Fig. 74).
- ▷ Tiden, indtil der mindes om vedligeholdelsen, er indstillet.
- ▷ Den resterende tid vises.

## 5.3.8 Sprog



Med denne indstilling indstiller man displaysproget.

### Indstilling af sprog

- ▶ Åbn indstillingsmenuen (se 5.2 Navigation).
- ▶ Tryk på navigationspilen, indtil den pågældende funktion vises.

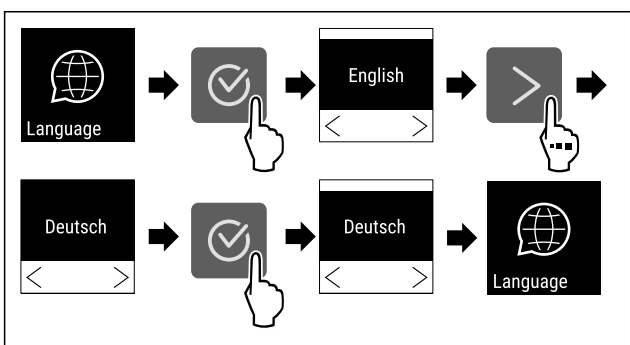


Fig. 75

- ▶ Udfør handlingstrinene.
- ▷ Det valgte sprog er indstillet.

## 5.3.9 Temperaturenhed



Denne indstilling giver dig mulighed for at skifter temperaturenheden fra grader celsius til grader fahrenheit og omvendt.

## Indstilling af temperaturenhed

Eksemplet viser, hvordan du skifter temperaturenheden fra grader celsius til grader fahrenheit.

- ▶ Åbn indstillingsmenuen (se 5.2 Navigation).
- ▶ Tryk på navigationspilen, indtil den pågældende funktion vises.

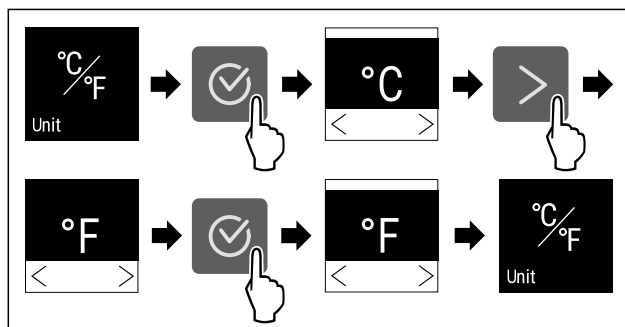


Fig. 76

- ▶ Udfør handlingstrinene.
- ▷ Temperaturenheden fahrenheit er indstillet.

## 5.3.10 Display-lysstyrke



Denne indstilling gør det muligt at indstille displayets lysstyrke trinvis.

Følgende indstillingstrin kan indstilles:

- 40 %
- 60 %
- 80 %
- 100 % (forindstilling)

### Indstilling af display-lysstyrke

Følgende handlingstrin beskriver, hvordan du reducerer displayets lysstyrke fra f.eks. 100 % til 40 %.

- ▶ Åbn indstillingsmenuen (se 5.2 Navigation).
- ▶ Tryk på navigationspilen, indtil den pågældende funktion vises.

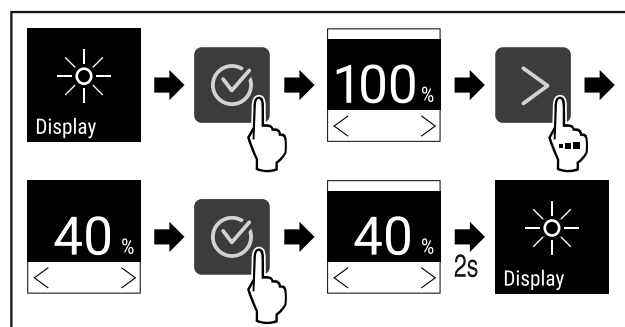


Fig. 77

- ▶ Udfør handlingstrinene (se Fig. 77).
- ▷ Displayets lysstyrke er ændret tilsvarende.

## 5.3.11 Alarm Sound



Denne funktion giver dig mulighed for at tænde og slukke for samtlige alarmlyde, f.eks. døralarmen.

### Aktivering af Alarm Sound

- ▶ Åbn kundemenuen. (se 5.2 Navigation)
- ▶ Tryk på navigationspilen, indtil den pågældende funktion vises.

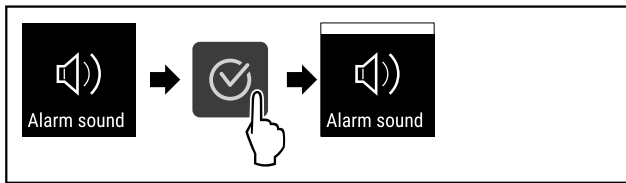


Fig. 78

- ▶ Udfør handlingstrinene.
- ▷ Alarm Sound er aktiveret.

### Deaktivering af Alarm Sound

- ▶ Åbn kundemenuen. (se 5.2 Navigation)
- ▶ Tryk på navigationspilen, indtil den pågældende funktion vises.

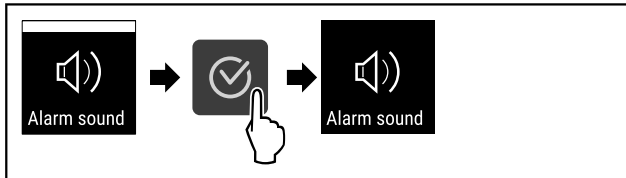


Fig. 79

- ▶ Udfør handlingstrinene.
- ▷ Alarm Sound er deaktiveret.

### 5.3.12 Key Sound



Denne funktion gør det muligt at aktivere og deaktivere samtlige tastetoner Startsound.

#### Aktivering af Key Sound

- ▶ Åbn kundemenuen. (se 5.2 Navigation)
- ▶ Tryk på navigationspilen, indtil den pågældende funktion vises.

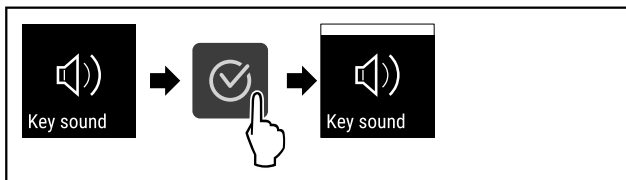


Fig. 80

- ▶ Udfør handlingstrinene.
- ▷ Key Sound er aktiveret.

#### Deaktivering af Key Sound

- ▶ Åbn kundemenuen. (se 5.2 Navigation)
- ▶ Tryk på navigationspilen, indtil den pågældende funktion vises.

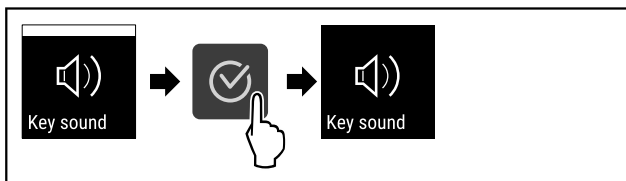


Fig. 81

- ▶ Udfør handlingstrinene.
- ▷ Key Sound er deaktiveret.

### 5.3.13 WLAN-forbindelse



#### Bemærk

Brugen af Liebherr SmartMonitoring Dashboard på <https://smartmonitoring.liebherr.com> forudsætter et installeret SmartModule og en erhvervsmæssig MyLiebherr-konto. Du kan logge dig direkte på under online-ibrugtagningen med dine login-data eller registrere dig på ny og oprette en firmakonto.

Denne indstilling opretter en trådløs forbindelse mellem apparatet og internettet. Forbindelsen styres via SmartModule. Apparatet kan integreres via den browserbaserede [Liebherr SmartMonitoring Dashboard](#) og anvendes via udvidede optioner og individuelle muligheder til styring, administration og overvågning.

#### Bemærk

Du kan få tilbehør hos kundeservice (se 8.3 Kundeservice) og i Liebherr-Hausgeräte-Shop under [home.liebherr.com/shop/de/deu/zubehor.html](http://home.liebherr.com/shop/de/deu/zubehor.html).

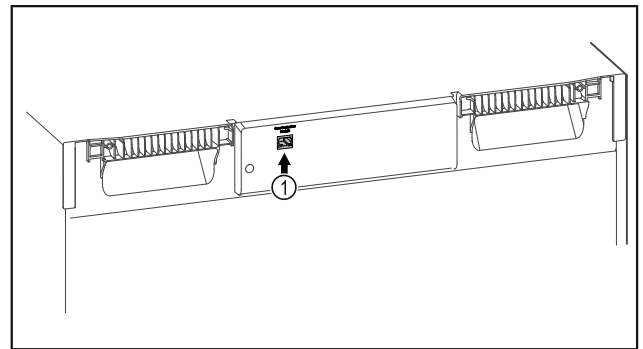


Fig. 82

Kontrollér, at følgende forudsætninger er opfyldt:

- SmartModule Fig. 82 (1) er sat i.

#### Etablering af forbindelse

Ibrugtagningen og indstillingen af dit SmartModule foretages online via [Liebherr SmartMonitoring Dashboard](#) på en slutenhed med internetforbindelse.

På [Liebherr SmartMonitoring Dashboard](#) kan du finde oplysninger om en eftermontering af SmartModule.



Fig. 83

- ▶ Åbn [Liebherr SmartMonitoring Dashboard](#) (se Fig. 83).

På køle-/fryseapparatet:

- ▶ Åbn indstillingsmenuen (se 5.2 Navigation).
- ▶ Tryk på navigationspilen, indtil den pågældende funktion vises.

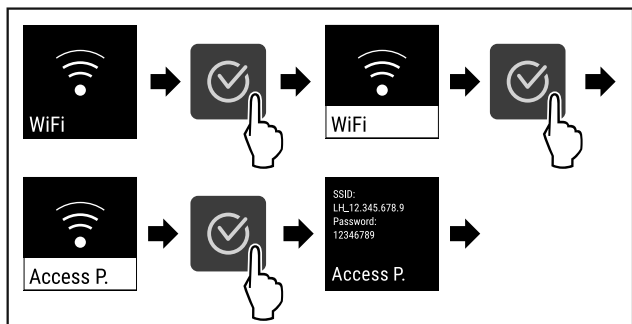


Fig. 84

- ▶ Udfør handlingstrinene (se Fig. 84).
- ▶ Fortsæt indstillingsprocessen på din slutenhed med internetforbindelse: [Liebherr SmartMonitoring Dashboard](#)

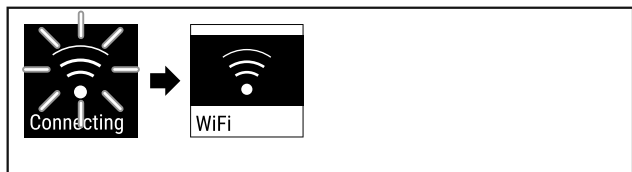


Fig. 85

- ▶ Forbindelsen er etableret (se Fig. 85).
- ▷ WiFi connecting vises. Symbolet pulserer.
- ▶ Følg anvisningerne på [Liebherr SmartMonitoring Dashboard](#).
- ▷ Forbindelsen er etableret.

#### Afbrydelse af forbindelsen

- ▶ Åbn indstillingsmenuen (se 5.2 Navigation).
- ▶ Tryk på navigationspilen, indtil den pågældende funktion vises.

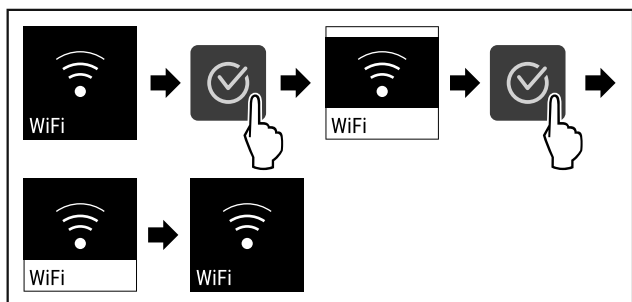


Fig. 86

- ▶ Udfør handlingstrinene (se Fig. 86).
- ▷ Forbindelsen er afbrudt.

#### Nulstilling af forbindelsen

- ▶ Åbn indstillingsmenuen (se 5.2 Navigation).
- ▶ Tryk på navigationspilen, indtil den pågældende funktion vises.

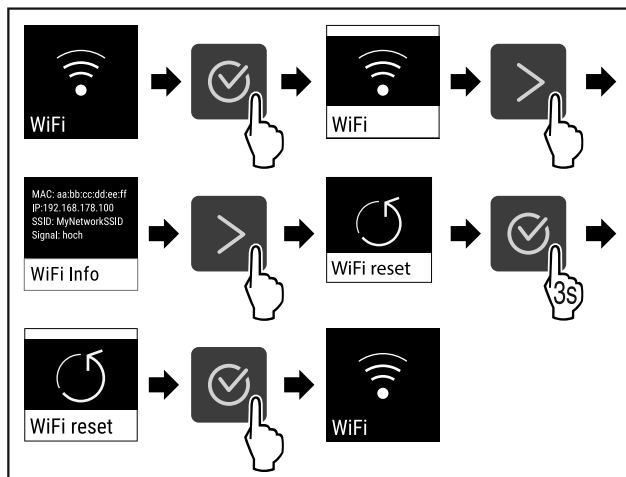


Fig. 87

- ▶ Udfør handlingstrinene (se Fig. 87).
- ▷ WiFi-indstillingerne er stillet tilbage på leveringsstanden.

#### 5.3.14 LAN-tilslutning



##### Bemærk

Brugen af Liebherr SmartMonitoring Dashboard på <https://smartmonitoring.liebherr.com> forudsætter et installeret SmartModule og en erhvervs-mæssig MyLiebherr-konto. Du kan logge dig direkte på under online-ibrugtagningen med dine login-data eller registrere dig på ny og oprette en firmakonto.

Denne indstilling opretter en kabelført tilslutning mellem apparatet og internettet. Forbindelsen styres via SmartModule. Apparatet kan integreres via den browserbaserede [Liebherr SmartMonitoring Dashboard](#) og anvendes via udvidede optioner og individuelle muligheder til styring, administration og overvågning.

##### Bemærk

Du kan få tilbehør hos kundeservice (se 8.3 Kundeservice) og i Liebherr-Hausgeräte-Shop under [home.liebherr.com/shop/de/deu/zubehor.html](http://home.liebherr.com/shop/de/deu/zubehor.html).

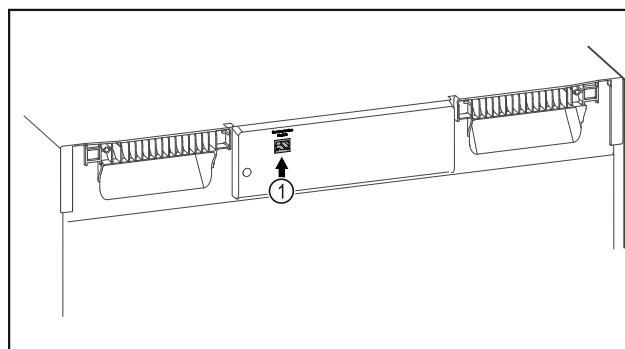


Fig. 88

Kontrollér, at følgende forudsætninger er opfyldt:

- SmartModule Fig. 88 (1) er sat i.
- Der er tilsluttet et netværkskabel.

#### Etablering af forbindelse

Ibrugtagningen og indstillingen af dit SmartModule foretages online via [Liebherr SmartMonitoring Dashboard](#) på en slutenhed med internetforbindelse.

På [Liebherr SmartMonitoring Dashboard](#) kan du finde oplysninger om en eftermontering af SmartModule.



Fig. 89

- ▶ Åbn [Liebherr SmartMonitoring Dashboard](#) (se Fig. 89) .

På køle-/fryseapparatet:

- ▶ Åbn indstillingsmenuen. (se 5.2 Navigation)
- ▶ Tryk på navigationspilen, indtil den pågældende funktion vises.

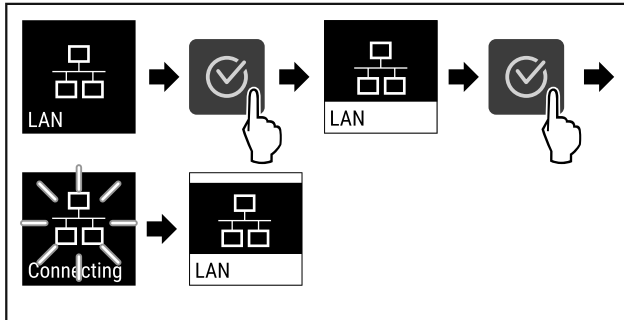


Fig. 90

- ▶ Udfør handlingstrinene (se Fig. 90) .
- ▷ Forbindelsen etableres: LAN connecting vises. Symbolet pulserer.
- ▶ Følg anvisningerne på [Liebherr SmartMonitoring Dashboard](#).
- ▷ Forbindelsen er etableret.

### Afbrydelse af forbindelsen

- ▶ Åbn indstillingsmenuen. (se 5.2 Navigation)
- ▶ Tryk på navigationspilen, indtil den pågældende funktion vises.

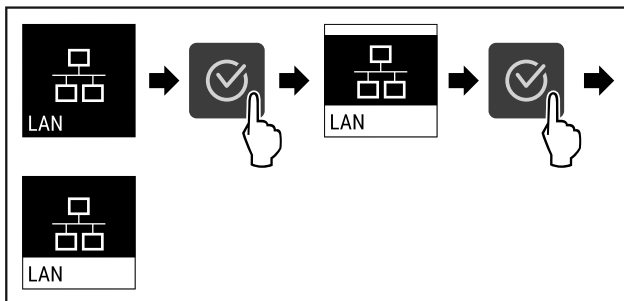


Fig. 91

- ▶ Udfør handlingstrinene (se Fig. 91) .
- ▷ Forbindelsen er afbrudt.

### 5.3.15 Info



Denne visning viser apparatets model, serienummer og servicenummer.

#### Visning af Info

- ▶ Tryk på navigationspilen, indtil den pågældende funktion vises.

Model XY 0000  
Index: 00/000  
Serial No: 00.000.000.0  
Service No: 0000000-00

### Info

Fig. 92

- ▷ Apparatinformationerne vises.

### 5.3.16 Driftstimer



Denne visning viser apparatets driftstimer.

#### Visning af driftstimer

- ▶ Åbn kundemenuen .

Operating hours:  
00000

### Hours

Fig. 93

- ▷ Driftstimerne vises.

### 5.3.17 Software



Denne visning viser apparatets softwareversion.

#### Visning af softwareversion

- ▶ Åbn kundemenuen .
- ▶ Tryk på navigationspilen, indtil den pågældende funktion vises.

UI SW: XXXXXXXX  
PB SW: XXXXXXXX

### Software

Fig. 94

- ▷ Softwareversionen vises.

### 5.3.18 Sensorkalibrering



Sensorkalibreringen er beregnet til at tilpasse forskelle mellem den viste temperatur og den faktiske temperatur i apparatet.

Indstillingsområde: +/- 3 kelvin i 0,1 kelvin-trin.

#### Kalibrering af sensor

- ▶ Åbn indstillingsmenuen. (se 5.2 Navigation)
- ▶ Tryk på navigationspilen, indtil den pågældende funktion vises.



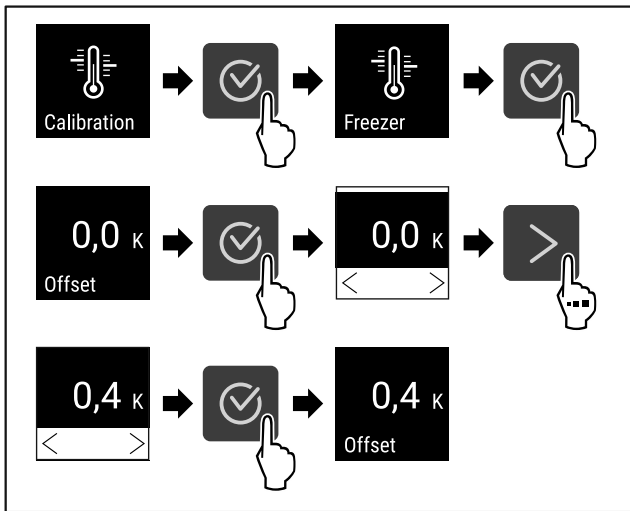


Fig. 95

- ▶ Udfør handlingstrinene (se Fig. 95).
- ▷ Sensoren er kalibreret.

## 5.3.19 Temperaturalarm



Temperaturalarmen udløses, så snart den indvendige temperatur overskrider det justerbare temperaturområde, og en evt. indstillet forsinkelsestid er udløbet.

Følgende værdier kan indstilles:

- Temperaturundergrænse i 0,1 °C-trin
- Temperaturovergrænse i 0,1 °C-trin
- Alarmforsinkelsestid på 0 til 60 minutter
- Alarmgentagelsesfrekvens på 0 til 30 minutter

### Indstilling af temperaturalarm

- ▶ Åbn indstillingsmenuen. (se 5.2 Navigation)
- ▶ Tryk på navigationspilen, indtil den pågældende funktion vises.

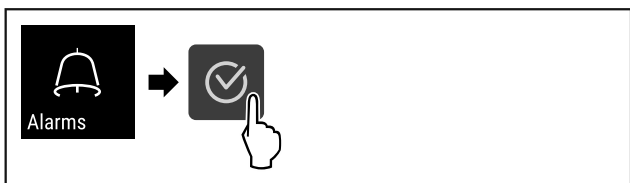


Fig. 96

- ▶ Udfør handlingstrinene (se Fig. 96).
- ▶ Tryk på navigationspilen, indtil den pågældende funktion vises.

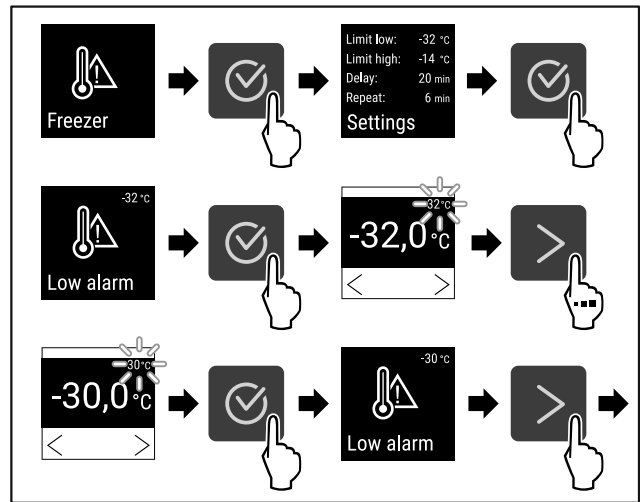


Fig. 97

- ▶ Udfør handlingstrinene (se Fig. 97).
- ▷ Den nedre temperaturgrænse er indstillet.

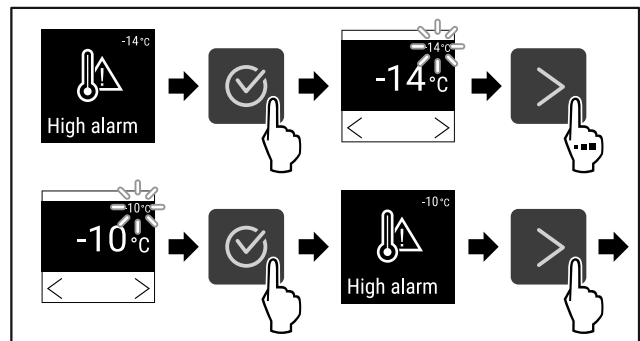


Fig. 98

- ▶ Udfør handlingstrinene (se Fig. 98).
- ▷ Den øvre temperaturgrænse er indstillet.

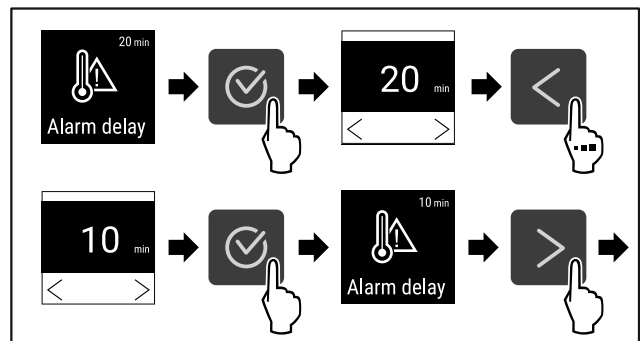


Fig. 99

- ▶ Udfør handlingstrinene (se Fig. 99).
- ▷ Alarmforsinkelsestiden er indstillet.

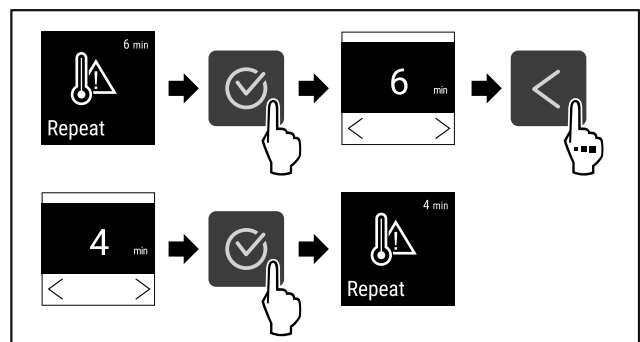


Fig. 100

- ▶ Udfør handlingstrinene (se Fig. 100).
- ▷ Alarmgentagelsesintervallet er indstillet.

# Betjening

▷ Temperaturarmen er indstillet.

## Visning af indstillede temperaturarmværdier

- ▶ Åbn indstillingsmenuen (se 5.2 Navigation) .
- ▶ Tryk på navigationspilen, indtil den pågældende funktion vises.



Fig. 101

- ▶ Udfør handlingstrinene (se Fig. 96) .
- ▶ Tryk på navigationspilen, indtil den pågældende funktion vises.

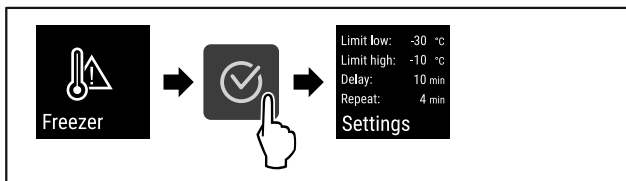


Fig. 102

- ▶ Udfør handlingstrinene (se Fig. 102) .
- ▷ De indstillede temperaturarmværdier vises.



### 5.3.20 Døralarm

Indstilling af den tid, efter hvilken døralarmen lyder ved åbnet dør.

Følgende værdier kan indstilles:

- 15 sekunder
- 30 sekunder
- 60 sekunder
- 90 sekunder
- 120 sekunder
- 150 sekunder
- 180 sekunder
- Fra

#### Indstilling af døralarmen

Følgende handlingstrin beskriver, hvordan du indstiller tiden, indtil døralarmen lyder.

- ▶ Åbn indstillingsmenuen (se 5.2 Navigation) .
- ▶ Tryk på navigationspilen, indtil den pågældende funktion vises.

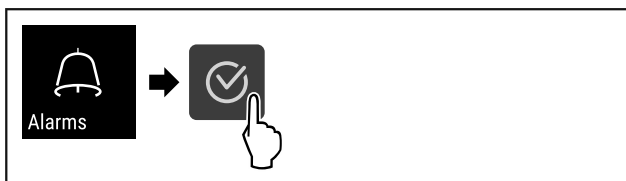


Fig. 103

- ▶ Udfør handlingstrinene (se Fig. 103) .
- ▶ Tryk på navigationspilen, indtil den pågældende funktion vises.

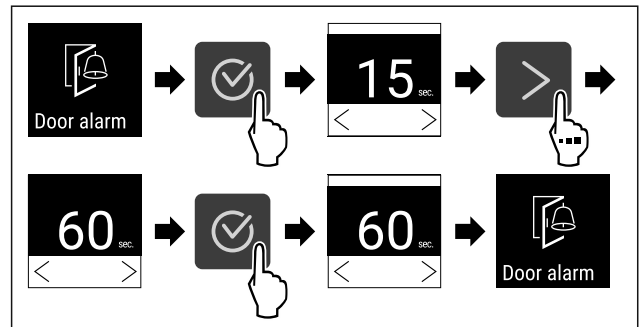


Fig. 104

- ▶ Udfør handlingstrinene (se Fig. 104) .
- ▷ Døralarmen er indstillet.

#### Deaktivering af døralarm

Følgende handlingstrin beskriver, hvordan du deaktiverer døralarmen.

- ▶ Åbn indstillingsmenuen (se 5.2 Navigation) .
- ▶ Tryk på navigationspilen, indtil den pågældende funktion vises.



Fig. 105

- ▶ Udfør handlingstrinene (se Fig. 105) .
- ▶ Tryk på navigationspilen, indtil den pågældende funktion vises.

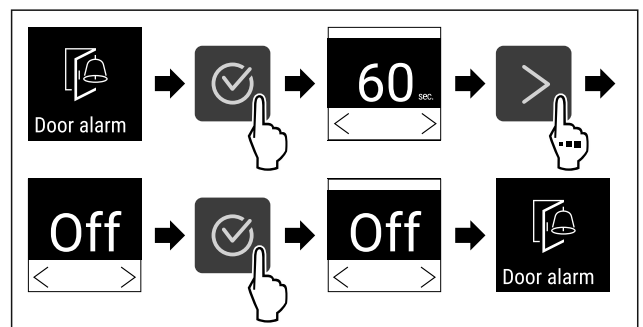


Fig. 106

- ▶ Udfør handlingstrinene (se Fig. 106) .
- ▷ Døralarmen er deaktiveret.



### 5.3.21 Alarmsimulation

Denne indstilling muliggør en simulation af en temperaturændring i apparatet for at kontrollere funktionen af eventuelt tilsluttede sikkerhedsanordninger.

#### Start af alarmsimulation

- ▶ Åbn indstillingsmenuen. (se 5.2 Navigation)
- ▶ Tryk på navigationspilen, indtil den pågældende funktion vises.

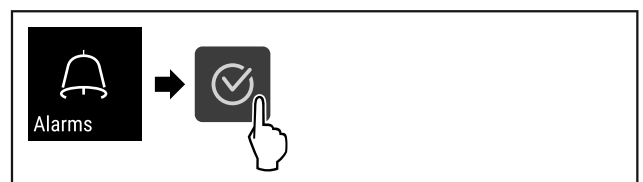


Fig. 107

- ▶ Udfør handlingstrinene (se Fig. 107).
- ▶ Tryk på navigationspilen, indtil den pågældende funktion vises.

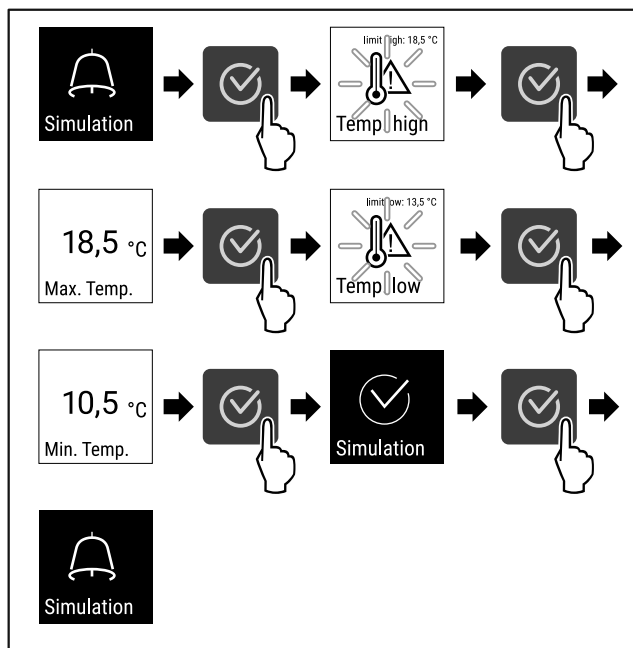


Fig. 108

- ▶ Udfør handlingstrinene (se Fig. 108).
- ▷ Simulationen er gennemført.
- ▷ En tilsluttet sikkerhedsanordning skulle have været udløst.

### 5.3.22 Alarm-videresendelse



Denne indstilling gør det muligt at videresende en eller flere alarmer til en ekstern alarmkilde, der er tilsluttet til apparatet.

Der kan vælges følgende indstillinger:

- Alarmtype:
  - Døralarm
  - Temperaturalarm
  - Døralarm og temperaturalarm
  - Alle
- Bekræftelse:
  - **Ja:** Alarmen afsluttes på apparatet og på den eksternt forbundne enhed.
  - **Nej:** Alarmen kvitteres på apparatet og forbliver aktiv på den eksterne enhed, indtil fejlen er afhjulpet.
- Opdatering (ses kun, hvis der vælges Ja ved bekræftelse):
  - **Ja:** Alarmen gentages alt efter den indstillede tid. (se 5.3.20 Døralarm)
  - **Nej:** Alarm kvitteret permanent.

#### Aktivering af alarm-videresendelse

- ▶ Åbn indstillingsmenuen. (se 5.2 Navigation)
- ▶ Tryk på navigationspilen, indtil den pågældende funktion vises.

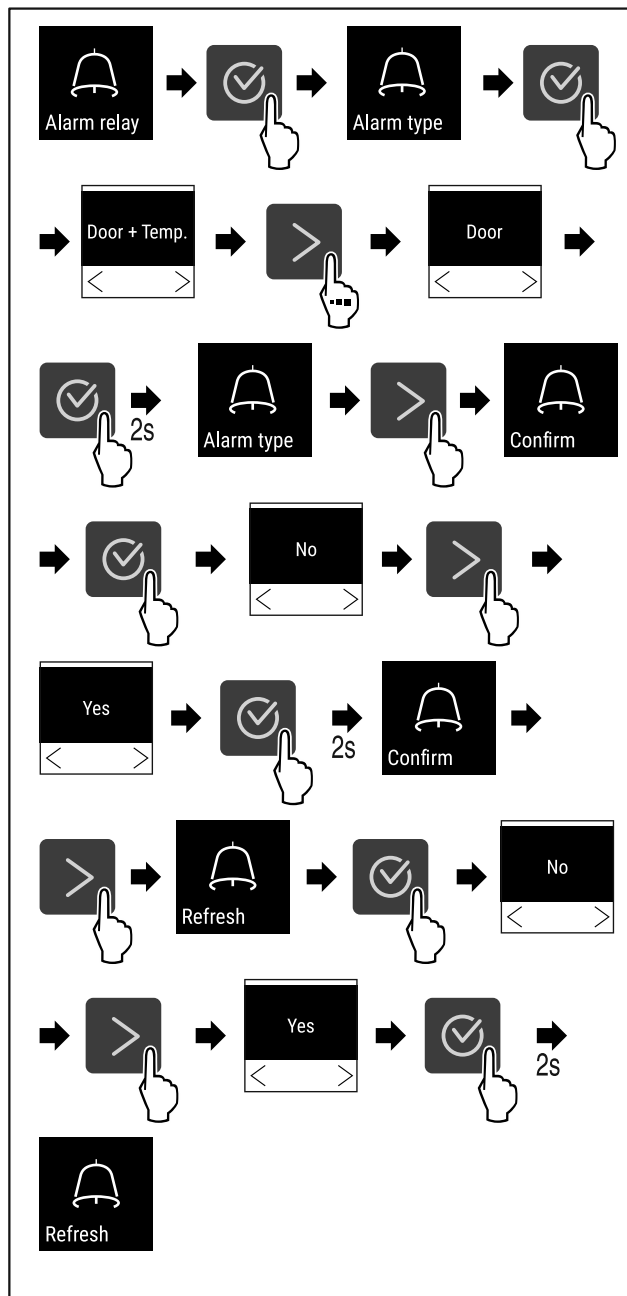


Fig. 109

- ▶ Udfør handlingstrinene (se Fig. 109).
- ▷ Alarm-videresendelsen er indstillet.

### 5.3.23 DemoMode



#### Bemærk

Aktivering/deaktivering af DemoMode svarer til en fabriksnulstilling. (se 5.3.24 Fabriksnulstilling)

Hvis apparatet er på DemoMode, vises et "D" øverst til venstre i statusvisningen, og alle køletekniske funktioner er deaktiverede. DemoMode er egnet til præsentationer.

#### Aktivering af DemoMode

- ▶ Åbn kundemenuen.
- ▶ Tryk på navigationspilen, indtil den pågældende funktion vises.

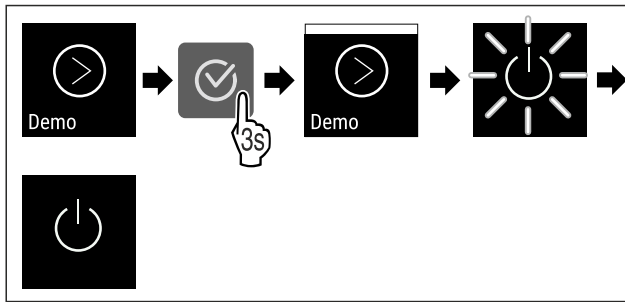


Fig. 110

- ▶ Udfør handlingstrinene (se Fig. 110) .
- ▷ DemoMode er aktiveret.
- ▷ Apparatet er slukket.
- ▶ Genstart apparatet. (se 3.16 Tilkobling af apparatet (første ibrugtagning))

### Deaktivering af DemoMode

- ▶ Åbn kundemenuen .
- ▶ Tryk på navigationspilen, indtil den pågældende funktion vises.

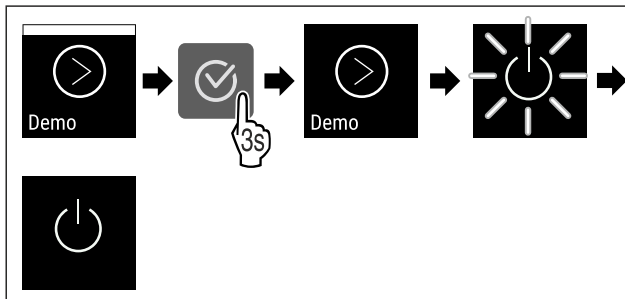


Fig. 111

- ▶ Udfør handlingstrinene (se Fig. 111) .
- ▷ DemoMode er deaktiveret.
- ▷ Apparatet er slukket.
- ▶ Genstart apparatet. (se 3.16 Tilkobling af apparatet (første ibrugtagning))

### 5.3.24 Fabriksnulstilling



Denne funktion gør det muligt at stille apparatet tilbage på fabriksindstillingerne. Alle tidligere udførte indstillinger stilles tilbage på deres oprindelige værdier.

#### Udførelse af fabriksnulstilling

- ▶ Åbn kundemenuen.
- ▶ Tryk på navigationspilen, indtil den pågældende funktion vises.

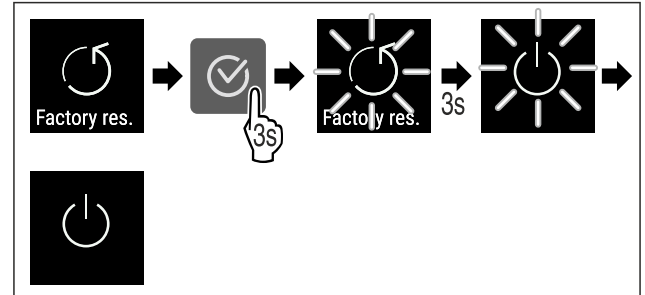


Fig. 112

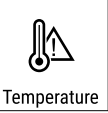


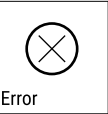

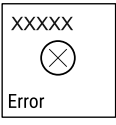

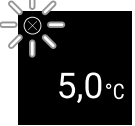
- ▶ Udfør handlingstrinene (se Fig. 112) .
- ▷ Fabriksnulstilling er udført.
- ▷ Apparatet er slukket.
- ▶ Genstart apparatet. (se 3.16 Tilkobling af apparatet (første ibrugtagning))








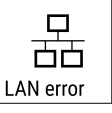

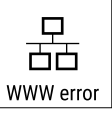

## 5.4 Meldinger

### 5.4.1 Advarsler

Advarsler gengives med et akustisk signal og et symbol på displayet. Signaltonen bliver højere, indtil meldingen kvitteres.



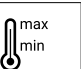

| Melding                | Årsag  | Afhjælpning  |
|------------------------|--|--|
| <p><b>Dør åben</b></p> | Meldingen vises, når døren har været åbnet i for lang tid. | <ul style="list-style-type: none"> <li>▶ Luk døren.</li> </ul> <ul style="list-style-type: none"> <li>▶ Tryk på bekræftelsesknappen.</li> <li>▶ Alarmen afsluttes.</li> </ul> <p><b>Bemærk</b><br/>Det er muligt at indstille, hvor lang tid der skal gå, før meldingen vises (se 5.3.20 Døralarm) .</p> |

| Melding   | Årsag  | Afhjælpning  |
|---|--|--|
|  <p>Temperature</p> <p><b>Temperaturalarm</b></p> | <p>Meldingen vises, når temperaturen ikke svarer til den indstillede temperatur. Årsagen til temperaturforskellen kan være:</p> <ul style="list-style-type: none"> <li>- Det blev lagt varme kølevarer i.</li> <li>- Ved omsortering og udtagning af fødevarer er der strømmet for meget varm luft ind udefra.</li> <li>- Strømmen har været afbrudt i længere tid.</li> </ul> |  <ul style="list-style-type: none"> <li>Tryk på bekræftelsesknappen.</li> <li>Den varmeste temperatur vises.</li> </ul>  <ul style="list-style-type: none"> <li>Tryk på bekræftelsesknappen.</li> <li>Den aktuelle temperatur blinker, og visningen skifter med temperaturalarmsymbolet, indtil den indstillede temperatur er nået.</li> <li>Kontrollér kølevarernes kvalitet.</li> </ul>  |
|  <p>Error</p> <p><b>Fejl</b></p>                  | <p>Apparatet er defekt, der findes en apparatfejl, eller en komponent i apparatet har en fejl.</p>   | <ul style="list-style-type: none"> <li>Flyt kølevarerne til et andet sted.</li> </ul>  <ul style="list-style-type: none"> <li>Tryk på bekræftelsesknappen.</li> </ul> <p>Der vises en fejlkode.</p>   <ul style="list-style-type: none"> <li>Tryk på bekræftelsesknappen.</li> <li>Der kan findes andre fejlkode, såfremt de findes.</li> </ul> <p><b>eller</b></p> <ul style="list-style-type: none"> <li>Statusskærmen med blinkende fejl-</li> </ul>  <p>symbol vises</p> <ul style="list-style-type: none"> <li>Ved at trykke på navigationsknapperne bliver fejlkoden/-erne vist igen.</li> <li>Notér fejlkoden/fejlkoderne, og kontakt kundeservice.</li> </ul> |

|   |   |  |
|---|---|--|
|  <p>Power</p> <p><b>Strømsvigt</b></p>         | <p>Meddelelsen vises efter et strømsvigt, hvis temperaturen har overskredet alarmgrænsen, når strømmen genoprettes.</p> |  <ul style="list-style-type: none"> <li>Tryk på bekræftelsesknappen. Den varmeste temperatur og antallet af strømafbrydelser vises.</li> </ul>  <ul style="list-style-type: none"> <li>Tryk på bekræftelsesknappen.</li> <li>Alarmen afsluttes, og den aktuelle temperatur vises.</li> <li>Kontrollér kølevarenes kvalitet.</li> </ul> |
|  <p>WiFi error</p> <p><b>WLAN-fejl</b></p>     | <p>WLAN-forbindelsen af afbrudt.</p>  | <ul style="list-style-type: none"> <li>Kontrollér forbindelsen.</li> </ul>  <ul style="list-style-type: none"> <li>Tryk på bekræftelsesknappen.</li> <li>Alarmen afsluttes.</li> </ul>   |
|  <p>WWW error</p> <p><b>WWW-fejl WLAN</b></p> | <p>Meldingen vises, når der ikke er nogen forbindelse via WLAN.</p>   | <ul style="list-style-type: none"> <li>Kontrollér forbindelsen.</li> </ul>  <ul style="list-style-type: none"> <li>Tryk på bekræftelsesknappen.</li> <li>Alarmen afsluttes.</li> </ul>  |
|  <p>LAN error</p> <p><b>LAN-fejl</b></p>     | <p>LAN-forbindelsen af afbrudt.</p>   | <ul style="list-style-type: none"> <li>Kontrollér forbindelsen af netværkskablet.</li> </ul>  <ul style="list-style-type: none"> <li>Tryk på bekræftelsesknappen.</li> <li>Alarmen afsluttes.</li> </ul>   |
|  <p>WWW error</p> <p><b>WWW-fejl LAN</b></p> | <p>Meldingen vises, når der ikke er nogen forbindelse via LAN.</p>  | <ul style="list-style-type: none"> <li>Kontrollér forbindelsen.</li> </ul>  <ul style="list-style-type: none"> <li>Tryk på bekræftelsesknappen.</li> <li>Alarmen afsluttes.</li> </ul>   |

## 5.4.2 Påmindelser

Der vises påmindelser, når der opfordres til at gøre noget. De gengives med et akustisk signal og et symbol på displayet. Kvitter meldingen ved at trykke på bekræftelsesknappen.

| Melding   | Årsag   | Afhjælpning   |
|---|---|---|
| <br><b>Maintenance</b><br><b>Påmindelse om vedligeholdelse</b> | Meldingen vises, når timeren for det indstillede vedligeholdelsesinterval er udløbet. | <br>▶ Tryk på bekræftelsesknappen.<br>▶ Alarmen afsluttes.<br><b>Bemærk</b><br>Vedligeholdelsesintervallet kan indstilles (se 5.3.7 Påmindelse om vedligeholdelsesinterval ).            |
| <br><b>Recording</b><br><b>Påmindelse om hukommelse</b>        | Meldingen vises, når temperaturoptegnelsens hukommelse (999 timer) er fuld.           | <br>▶ Tryk på bekræftelsesknappen.<br>▶ Alarmen afsluttes.<br>▶ De ældste data overskrives.<br><b>Bemærk</b><br>Temperaturoptegnelsen kan nulstilles (se 5.3.4 Temperaturregistrering ). |

## 6 Udstyr

### 6.1 Sikkerhedslås

Låsen i apparatets dør er udstyret med en sikkerhedsmekanisme.

#### 6.1.1 Låsning af apparatet

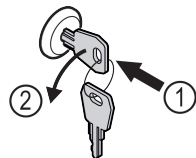


Fig. 113

- ▶ Sæt nøglen i.
- ▶ Drej nøglen 90° mod uret.
- ▷ Apparatet er låst.

#### 6.1.2 Oplåsning af apparatet

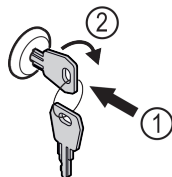


Fig. 114

- ▶ Sæt nøglen i Fig. 114 (1).
- ▶ Drej nøglen 90° med uret Fig. 114 (2).
- ▷ Apparatet er låst op.

### 6.2 Sensorer

Apparatet kan være udstyret med følgende sensorer til temperaturovervågning:

- C-sensor

#### 6.2.1 C-sensor (kontrolsensor)

C-sensoren er monteret fast og regulerer apparatets temperatur i det indvendige rum. Du kan kalibrere C-sensoren efter behov. (se 5.3.18 Sensorkalibrering )

### 6.3 Interfaces

På bagsiden af apparatet er der forskellige tilslutningsmuligheder.

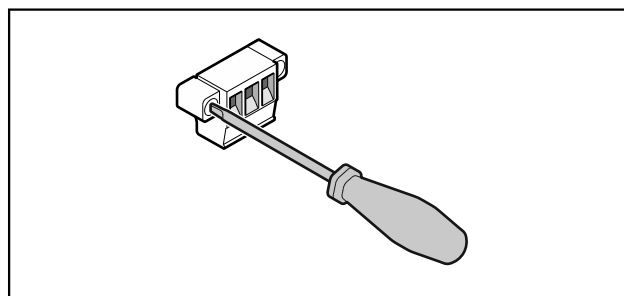
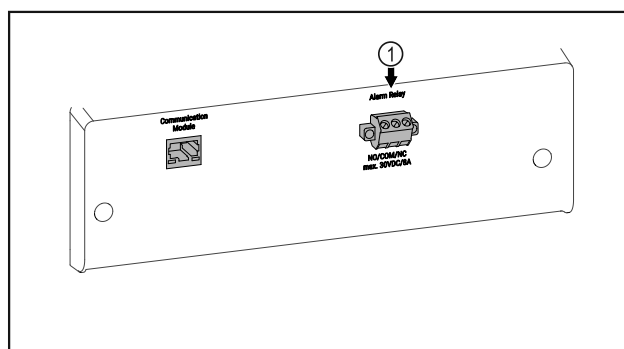


Fig. 115

#### Bemærk

Stikkene er sikret med skruer. For at kunne trække stikkene ud skal skruerne i højre og venstre side løsnes.





# Service

Fig. 116

- (1) Potentialfri alarmudgang

## 6.3.1 Potentialfri alarmudgang



### ADVARSEL

Fare for kvæstelser som følge af elektrisk stød!

- En tilslutning af apparatet til en ekstern alarmanordning må kun udføres af uddannet fagpersonale!

Disse tre kontakter kan anvendes til tilslutning af en optisk eller akustisk alarmanordning. Tilslutningen er dimensioneret til maks. **30 V (DC) - 8 A** fra en sikkerhedslavspændingskilde SELV (**minimumstrøm 150 mA**).

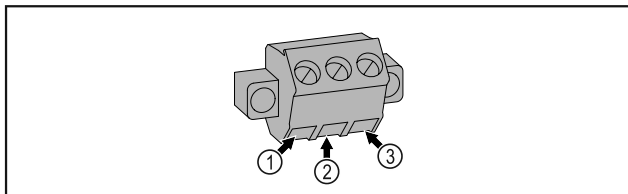


Fig. 117

- (1) NO (normally open)  
Tilslutning til kontrol-lampen, der er aktiv under normal drift, eller når apparatet er slukket.
- (2) COM (common) Ekstern spændingskilde
- (3) NC (normally closed)  
Tilslutning til alarm-lampen eller den akustiske alarmgiver, der er aktiv i tilfælde af en alarm eller manglende spændingsforsyning.



### FORSIGTIG

Fare for kvæstelser og beskadigelser som følge af fagligt ukorrekt vedligeholdelsesarbejde!

Person- og materiel skade.

- Vedligeholdelsesarbejde må kun udføres af uddannet fagpersonale.



### ADVARSEL

Fare for kortslutning på grund af strømførende dele!

Elektrisk stød eller beskadigelse af elektronikken.

► **Sluk for apparatet.**

- Træk strømstikket ud, eller slå sikringen fra.

### Bemærk

Der kan aktiveres en påmindelsesfunktion for vedligeholdelsen. (se 5.3.7 Påmindelse om vedligeholdelsesinterval )

### Bemærk

Det anbefales at udarbejde en vedligeholdelsesprotokol, hvor alt gennemført arbejde (reparationer, kontroller) dokumenteres.

### Bemærk

Liebherr anbefaler en årlig vedligeholdelse. Kontakt kundeservice for et individuelt tilbud (se 8.3 Kundeservice) .

## 7 Service

### 7.1 Vedligeholdelsesplan

Vedligeholdelsesarbejde skal gennemføres regelmæssigt for at opretholde apparatets funktion.

| Komponent          | Arbejde   | Vedligeholdelsesinterval   |
|--------------------|---|--|
| Pladedele          | Kontrollér for beskadigelser og korrosion.<br>Udskiftning af beskadigede dele: (se 8.3 Kundeservice)                                      | Årligt   |
| Dør, hængsler      | Kontrollér for justering (se 3.14 Justering af dør) , let gang og fast montering.   | Årligt   |
| Lås, dørhåndtag    | Kontrollér for let gang og fast montering.  | Årligt   |
| Dørtætning         | Kontrollér for beskadigelse, slid og fast montering.<br>Der kan fås en udskiftningsdørtætning gennem kundeservice (se 8.3 Kundeservice) . | Årligt   |
| Sensor             | Kalibrér sensoren. (se 5.3.18 Sensorkalibrering )   | Årligt   |
| Sensorgennemføring | Kontrollér, at tætningsmassen er ubeskadiget.   | Årligt   |
| Overflader         | Rengøring (se 7.3 Rengøring af skabet)  | Anbefaling: månedligt eller efter behov eller fastsættelser på opstillingsstedet |
| Overflader         | Desinficering   | Anbefaling: månedligt eller efter behov eller fastsættelser på opstillingsstedet |

| Komponent                | Arbejde   | Vedligeholdelsesinterval  |
|--------------------------|---|---|
| Opstillingssted, apparat | Dekontaminering<br>Apparatet er egnet til en rumdekontamination med brintperoxid H <sub>2</sub> O <sub>2</sub> .<br>Værdierne i følgende anvendelsespecifikation må i den forbindelse ikke overskrides:<br>Koncentration maks. 250 ppm.<br>Fugtighed maks. 85 %.<br>Maks. tilladt rumtemperatur iht. klimaklasse. (se 1.4 Apparatets anvendelsesområde) | Anbefaling: efter behov eller fastsættelser på opstillingsstedet, maksimalt 2 gange om året |
| Ventilator luftåbninger  | Rengøring   | Årligt  |
| Alarm-videresendelse     |   |   |
| Netkabel                 | Kontrollér for beskadigelse.  | Årligt eller ved flytning til andet opstillingssted   |
| Tipvinkel                | Kontrollér for funktionsdygtighed og fast montering.  | Årligt eller ved flytning til andet opstillingssted   |
| Stillefødder/hjul        | Kontrollér for funktionsdygtighed, beskadigelse og fast montering.<br>Udskift beskadigede dele. (se 8.3 Kundeservice)   | Årligt  |

## 7.2 Afrimning af apparatet



### ADVARSEL

Usagkyndig afrimning af skabet!  
Kvæstelser og skader.

- ▶ Der må ikke anvendes andre mekaniske anordninger eller øvrigt udstyr i de, der anbefales af producenten, for at fremskynde afrimningen.
- ▶ Anvend ikke elektriske varme- eller damprengøringsapparater, åben ild eller afrimningspray til afrimningen.
- ▶ Is må ikke fjernes med skarpe genstande.

For at opretholde apparatets energieffektivitet anbefaler vi at afrime det regelmæssigt eller ved kraftig isdannelse. Opstillingsstedet (f.eks. høj luftfugtighed), indstillingerne på apparatet og brugernes adfærd bestemmer tilisningen i det indvendige rum.

Manuel afrimning:

- ▶ Sluk for apparatet. (se 5.3.2 Til- og frakobling af apparatet)
- ▶ Træk netstikket ud.
- ▶ Tag kølevarerne ud.
- ▶ Lad apparatets dør stå åben under afrimningen.
- ▶ Tør det resterende afrimningsvand op med en klud, og rengør apparatet.

## 7.3 Rengøring af skabet

### 7.3.1 Forberedelse



### ADVARSEL

Fare for kortslutning på grund af strømførende dele!  
Elektrisk stød eller beskadigelse af elektronikken.

- ▶ **Sluk for apparatet.**
- ▶ Træk strømstikket ud, eller slå sikringen fra.



### ADVARSEL

Brandfare

- ▶ Undlad at skade kølekredsløbet

- ▶ Tøm apparatet.
- ▶ Træk netstikket ud.

### 7.3.2 Rengøring af huset

#### VIGTIGT

Usagkyndig rengøring!  
Skader på skabet.

- ▶ Anvend udelukkende bløde klude og ph-neutrale universalrengøringsmidler.
- ▶ Anvend ikke skurende eller ridsende svampe eller ståluld.
- ▶ Anvend ikke kraftige, skurende, sand-, klorid- eller syreholdige rengøringsmidler.



### ADVARSEL

Fare for kvæstelser og skader på grund af varm damp!  
Varm damp kan medføre forbrændinger og beskadige overfladerne.

- ▶ Benyt ingen damprensere!

#### VIGTIGT

Fare for beskadigelse som følge af kortslutning!

- ▶ Pas på, at der ikke trænger rengøringsvand ind i de elektriske komponenter under rengøringen.
- ▶ Tør huset af med en blød og ren klud. Anvend lunkent vand med neutralt rengøringsmiddel ved kraftig tilsmudsning. Glasfladerne kan desuden rengøres med glasrens.
- ▶ Rengør kondensatorspiralerne hvert år. Hvis kondensatorspiralerne ikke rengøres, fører dette til en betydelig reduktion af apparatets effektivitet.

## 7.3.3 Indvendig rengøring



### ADVARSEL

Fare for kortslutning på grund af strømførende dele!  
Elektrisk stød eller beskadigelse af elektronikken.

- ▶ **Sluk for apparatet.**
- ▶ Træk strømstikket ud, eller slå sikringen fra.



### ADVARSEL

Fare for kvæstelser og skader på grund af varm damp!  
Varm damp kan medføre forbrændinger og beskadige overfladerne.

- ▶ Benyt ingen damprensere!

### VIGTIGT

Usagkyndig rengøring!  
Skader på skabet.

- ▶ Anvend udelukkende bløde klude og ph-neutrale universalrengøringsmidler.
- ▶ Anvend ikke skurende eller ridsende svampe eller ståluld.
- ▶ Anvend ikke kraftige, skurende, sand-, klorid- eller syreholdige rengøringsmidler.

### Bemærk

Typeskiltet på apparatets indvendige side må ikke beskadiges eller fjernes. Typeskiltet er vigtigt for kundeservice. (se 8.3 Kundeservice)

| Temperaturområde |                  |
|------------------|------------------|
| Frysning         | -9 °C til -30 °C |

| Maksimal belastning pr. hyld <sup>A)</sup> |           |           |         |
|--|-----------|-----------|---------|
| Apparatbredde (se 3.2 Apparatets mål)      | Bæreriste | Glasplade | Trærist |
| 600 mm                                     | 45 kg     | 40 kg     | 45 kg   |
| 750 mm                                     | 60 kg     | 40 kg     | 60 kg   |

A) Ved kraftig belastning kan hylderne bøje lidt ned.

| Maksimal totalbelastning og nettovægt |                       |           |
|---------------------------------------|-----------------------|-----------|
| Model (se 3.2 Apparatets mål)         | Maks. totalbelastning | Nettovægt |
| SFF. 4001                             | 270 kg                | 76 kg     |
| SFFsg 5501                            | 300 kg                | 80 kg     |

| Maksimalt nytteindhold   |  |
|--|--|
| Se Nytteindhold på typeskiltet. (se 1.2 Oversigt over apparat og udstyr) |  |

| Opstillingsbetingelser                   |                           |
|--|---------------------------|
| Tilsnavningsgrad (apparatets omgivelser) | PD2                       |
| Omgivelsestemperatur                     | +10 °C til +35 °C         |
| Maksimal relativ omgivelsesfugtighed     | 75 %, ikke kondenserende  |
| Maksimal højdedriftsposition (m over NN) | 2000 m / 1500 m (glasdør) |

| Elektriske værdier      |             |
|-------------------------|-------------|
| Nominal spænding        | 220-240 V ~ |
| Frekvens                | 50 Hz       |
| Tilslutningsværdi       | 2,0 A       |
| Maksimal netsvingninger | +/-10 %     |

- ▶ Åbn døren.
- ▶ Tøm apparatet.
- ▶ Rengør indvendigt og udstyrsdelene med lunkent vand og lidt opvaskemiddel. Der må ikke anvendes sandholdige eller syreholdige rengøringsmidler og ingen kemiske opløsningsmidler.

## 7.3.4 Efter rengøringen

- ▶ Tør apparatet og udstyrsdelene tørre.
- ▶ Tilslut apparatet, og tænd for det.  
Når temperaturen er tilstrækkelig kold:
- ▶ Læg kølevarerne i.
- ▶ Gentag rengøringen regelmæssigt.
- ▶ Rengør og fjern støv fra kølemaskinen samt varmeveksleren (metalgitter på bagsiden af apparatet) en gang om året.

# 8 Kundeservice

## 8.1 Tekniske data

| Elektriske værdier    |    |
|-----------------------|----|
| Overspændingskategori | II |

## 8.2 Teknisk fejl

Dit apparat er konstrueret og fremstillet således, at det er funktionssikkert og har en lang levetid. Hvis der alligevel skulle opstå en fejl, skal du kontrollere, om fejlen skyldes en betjeningsfejl. I dette tilfælde skal du selv betale udgifterne til afhjælpning, også selv om garantien gælder.

Følgende fejl kan du selv afhjælpe.

### 8.2.1 Apparatets funktion

| Fejl   | Årsag  | Afhjælpning   |
|--|--|---|
| <b>Apparatet kører ikke.</b>                   | → Der er ikke tændt for apparatet.                                 | ▶ Tænd for apparatet.   |
|  | → Strømtikket er ikke sat rigtigt i stikdåsen.                     | ▶ Kontrollér strømtikket.   |
|  | → Sikringen i stikdåsen er ikke i orden.                           | ▶ Kontrollér sikringen.   |
|  | → Strømsvigt   | ▶ Hold apparatet lukket.<br>▶ Flyt eventuelt køle-/frysevarer til et decentralt køle-/fryseskab, hvis strømsvigtet varer længere tid. |
|  | → Apparatstikket sidder ikke rigtigt i apparatet.                  | ▶ Kontrollér apparatstikket.  |
| <b>Temperaturen er ikke tilstrækkelig lav.</b> | → Apparatdøren er ikke lukket rigtigt.                             | ▶ Luk apparatdøren.   |
|  | → Ventilationen er ikke tilstrækkelig.                             | ▶ Frigør ventilationsgitteret, og rengør det.   |
|  | → Den omgivende temperatur er for høj.                             | ▶ Vær opmærksom på korrekte omgivelsesbetingelser: (se 1.4 Apparatets anvendelsesområde)  |
|  | → Apparatet blev åbnet for tit eller for længe.                    | ▶ Vent på, at den krævede temperatur indstilles igen automatisk. Ellers skal du kontakte kundeservice (se 8.3 Kundeservice) .         |
|  | → Temperaturen er indstillet forkert.                              | ▶ Indstil en lavere temperatur, og kontrollér den efter 24 timer.   |
|  | → Apparatet står for tæt på en varmekilde (komfur, radiator osv.). | ▶ Apparatet eller varmekilden skal placeres et andet sted.  |

## 8.3 Kundeservice

Prøv først, om du selv kan afhjælpe fejlen . Kontakt kundeservice, hvis dette ikke er tilfældet.

Du kan finde adressen i den vedlagte brochure „Liebherr-service“.



### ADVARSEL

Ukorrekt reparation!  
Kvæstelser.

- ▶ Reparationer og indgreb på apparatet og på strømløsningsledningen, som ikke er udtrykkeligt nævnte (se 7 Service) , må kun gennemføres af kundeservice.
- ▶ Hvis nettilslutningsledningen er beskadiget, må den kun udskiftes af producenten eller dennes kundeservice eller en tilsvarende kvalificeret person.
- ▶ Ved apparater med IEC-stik må kunden foretage udskiftningen.

### 8.3.1 Kontakt af kundeservice

Sørg for at have følgende oplysninger om apparatet ved hånden:

- Apparatets betegnelse (model og indeks)
- Service-nr. (Service)
- Serienummer (S-Nr.)

- ▶ Hent apparatoplysningerne via displayet. (se 5.3.15 Info ) .  
**-eller-**
- ▶ Find apparatoplysningerne på typeskiltet. (se 8.4 Typeskilt)
- ▶ Notér apparatoplysningerne.
- ▶ Kontakt kundeservice: Oplys om fejlen og apparatoplysningerne.
- ▷ Dette muliggør en hurtig og målrettet service.
- ▶ Følg de yderligere anvisninger fra kundeservice.

## 8.4 Typeskilt

Typeskiltet befinder sig indvendigt i skabet. Se oversigten over apparatet.

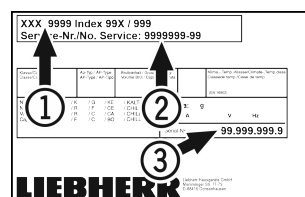


Fig. 118

- (1) Apparatets betegnelse      (3) Serienr.  
(2) Servicenr.

# Ud af drift-sætning

## 9 Ud af drift-sætning

- ▶ Tøm apparatet.
- ▶ Sluk for apparatet.
- ▶ Træk netstikket ud.
- ▶ Fjern netstikket, hvis det er nødvendigt: Tag det ud, og drej det samtidigt fra venstre mod højre.
- ▶ Rengør apparatet. (se 7.3 Rengøring af skabet)
- ▶ Lad døren være åben, så der ikke opstår dårlig lugt.

### Bemærk

Skader på apparatet og fejlfunktioner!

- ▶ Når apparatet er sat ud af drift, må det kun opbevares ved den tilladte rumtemperatur mellem -10 °C og +50 °C.

## 10 Bortskaffelse

### 10.1 Forberedelse af apparatet til bortskaffelse



**Li-Ion**

Liebherr anvender batterier i egne apparater. I EU forpligter lovgivningen af miljømæssige årsager slutbrugeren til at tage disse batterier ud af de gamle apparater før bortskaffelsen. Hvis dit apparat indeholder batterier, er der anbragt en tilhørende henvisning på apparatet.

Pærer I tilfælde af, at du selv kan tage pærerne ud og uden at ødelægge dem, skal de også tages ud før bortskaffelsen.

- ▶ Tag apparatet ud af drift.
- ▶ Apparat med batterier: tag batterierne ud. Beskrivelse, se kapitlet **Vedligeholdelse**.
- ▶ Såfremt muligt: afmonter pærerne uden at ødelægge dem.

### 10.2 Miljøvenlig bortskaffelse af apparatet



Apparatet indeholder stadig ædle materialer og må ikke bortskaffes sammen med det usorterede affald.



**Li-Ion**



**Li-Ion**

Bortskaf batterierne separat fra det gamle apparat. I den forbindelse kan batterierne afleveres gratis i handlen samt på genbrugspladser.

Pærer Afmonterede pærer skal bortskaffes via de pågældende indsamlingssystemer.

For Tyskland: Du kan bortskaffe apparatet gratis på genbrugspladser i containere i klasse 1. Ved køb af et nyt køle- og fryseapparat og et salgsareal > 400 m<sup>2</sup> tager handlen det gamle apparat gratis tilbage.



### ADVARSEL

Udløbende kølemiddel og olie!

Brand. Det anvendte kølemiddel er miljøvenligt, men brandbart. Den anvendte olie er også brandbar. Udløbet kølemiddel og olie kan antændes ved en tilpas høj koncentration og ved kontakt med en ekstern varmekilde.

- ▶ Kølemiddelkredsløbets og kompressorens rørledninger må ikke beskadiges.

- ▶ Transportér apparat væk uden at beskadige det.
- ▶ Batterier, pærer og apparatet skal bortskaffes iht. de ovenfor nævnte krav.

## 11 Yderligere oplysninger

Du kan finde yderligere oplysninger om garantibetingelserne i den medfølgende servicebrochure eller på internettet via <https://home.liebherr.com>.

Skal informeres ved fejl på apparatet: \_\_\_\_\_

Modelidentifikation / inventarnummer: \_\_\_\_\_

## Kort vejledning til daglig brug

### Informationer om brugen af denne korte vejledning:

- Denne korte vejledning erstatter ikke den komplette brugervejledning og heller ikke en uddannelse ved apparatet.
- Denne korte vejledning er en hjælp til den daglige brug og håndtering af apparatet.
- Læs den komplette brugervejledning samt de deri indeholdte sikkerhedsanvisninger.

Denne korte vejledning gælder for: SFFsg 40../55..



Du kan åbne den komplette brugervejledning med QR-koden:



### Bestemmelsesmæssig anvendelse

Dette laboratoriefryseskab er egnet til professionel opbevaring af produkter ved temperaturer på mellem -9 °C og -30 °C.

### Forudsigtelig fejlanvendelse

Apparatet må ikke anvendes til følgende anvendelser:

- Opbevaring og køling af:
  - kemisk ustabile, brændbare eller ætsende stoffer
  - blod, plasma eller andre legemsvæsker med henblik på infusion, anvendelse eller indføring i det menneskelige legeme
- anvendelse i eksplosive områder
- anvendelse i det fri eller i fugtige områder eller områder med vandsprøjt

### Overhold følgende under anbringelsen:

- Indstil bæreristene på den krævede højde.
- Overhold den maksimale belastning.
- Når opbevaringstemperaturen nås, må apparatet fyldes (overholdelse af kølekæden).
- Kølevarerne må ikke berøre fordampere på bagvæggen.
- Opbevar væsker i lukkede beholdere.
- Opbevar kølevarerne med afstand, så der er en god luftcirkulation.

## Statusvisning

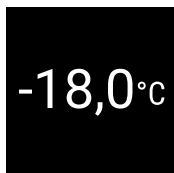


Fig. 119 Statusvisning med faktisk temperatur

## Navigation med knapper

| Display og knap | Beskrivelse   |
|-----------------|---|
|                 | <b>Navigationspil frem</b><br>Skifter en menu (undermenu) videre.<br>Efter den sidste menu vises den første menu igen.                            |
|                 | <b>Navigationspil tilbage</b><br>Kort tryk: Skifter en menu (undermenu) tilbage.<br>Langt tryk (3 sekunder): Skifter tilbage til statusvisningen. |
|                 | <b>Bekræft</b><br>Aktiverer/deaktiverer funktion.<br>Åbner undermenu.<br>Bekræfter valg. Visningen skifter tilbage til menuen.                    |
|                 | <b>Tilbage</b><br>Springer et menuniveau tilbage.   |

## Visning af temperaturregistrering

Temperaturregistreringen viser registreringstiden og de minimale og maksimale temperaturer, der er målt inden for denne tid.

- Tryk på navigationspilen, indtil de pågældende funktioner vises.



Fig. 120

## Nulstilling af temperaturregistrering

- Tryk på navigationspilen, indtil de pågældende funktioner vises.

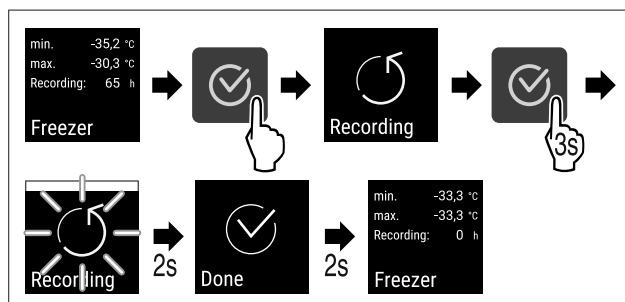


Fig. 121

- Udfør handlingstrinene iht. illustrationen.

# Kort vejledning til daglig brug

## Oplåsning af apparat

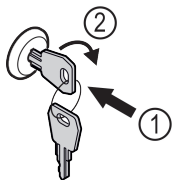


Fig. 122

- ▶ Sæt nøglen i. Fig. 122 (1)
- ▶ Drej nøglen 90° med uret. Fig. 122 (2)
- ▷ Apparatet er låst op.

## Låsning af apparat

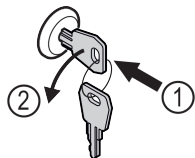


Fig. 123

- ▶ Sæt nøglen i. Fig. 123 (1)
- ▶ Drej nøglen 90° mod uret. Fig. 123 (2)
- ▷ Apparatet er låst.

## Rengøring af apparatet

- ▶ Tøm apparatet.
- ▶ Træk netstikket ud.
- ▶ Følg anvisningerne iht. brugervejledningen.
- ▶ Tør apparatet og udstyret helt efter rengøringen.
- ▶ Tilslut apparatet.
- ▶ Tænd for apparatet.
- ▶ Fyld apparatet, når opbevaringstemperaturen nås.



## Hvad skal der gøres i tilfælde af fejl?

I tilfælde fejl vises der en melding på apparatets display. Meldinger har forskellige betydninger:

| Symbolfarve på displayet    | Betydning   | Afhjælpning   |
|-----------------------------|---|---|
| <b>HVID med sort bjælke</b> | <b>Påmindelse</b><br>Minder om generelle procedurer. Du kan udføre disse procedurer og dermed slette meldingen. | Læs efter i brugervejledningen, og udfør trinene til afhjælpningen. |
| <b>HVID</b>                 | <b>Advarsel</b><br>Vises ved funktionsforstyrrelser. Du kan selv afhjælpe enkle funktionsforstyrrelser.         | Læs efter i brugervejledningen, og udfør trinene til afhjælpningen. |

Hvis du ikke selv kan afhjælpe fejlen, så kontakt en ansvarlig medarbejder eller det nærmeste kundeservicested.

Klip siden ud.







[home.liebherr.com/fridge-manuals](https://home.liebherr.com/fridge-manuals)

**DA** Fryseskab  
ORIGINAL DRIFTSVEJLEDNING

Udgivelsesdato: 20230601

**Artikelnr.-indeks: 7080744-00**

Liebherr Hausgeräte Lienz GmbH  
Dr.-Hans-Liebherr-Strasse 1  
A-9900 Lienz  
Österreich

