



Naudojimo nurodymai

Quality, Design and Innovation



home.liebherr.com/fridge-manuals



LIEBHERR

Turinys

1	Apie prietaisą glaustai.....	3
1.1	Tiekimo apimtis.....	3
1.2	Prietaiso ir įrangos apžvalga.....	3
1.3	Specialioji įranga.....	3
1.4	Prietaiso paskirtis.....	3
1.5	Prietaiso garso emisija.....	4
1.6	Atitiktis.....	4
1.7	SVHC medžiagos pagal REACH reglamentą.....	4
2	Bendrieji saugos nurodymai.....	4
3	Touch & Swipe ekrano veikimo principas.....	6
3.1	Navigacija ir simbolių aiškinimas.....	6
3.2	Menu.....	7
3.3	Rimties režimas.....	7
4	Naudojimosi pradžia.....	7
4.1	Pastatymo sąlygos.....	7
4.2	Prietaiso matmenys.....	8
4.3	Prietaiso transportavimas.....	8
4.4	Prietaiso išpakavimas.....	8
4.5	Transportavimo fiksatoriaus ištraukimas.....	8
4.6	Durų rankenos montavimas.....	9
4.7	Apsaugos nuo apvirtimo montavimas.....	9
4.8	Prietaiso pastatymas.....	10
4.9	Prietaiso ištiesinimas.....	10
4.10	Kelių prietaisų pastatymas.....	10
4.11	Pastačius.....	10
4.12	Pašalinkite pakuotę.....	10
4.13	Durų atidarymo krypties keitimas.....	10
4.14	Durų išlygiavimas.....	18
4.15	Prietaiso prijungimas.....	18
4.16	Prietaiso įjungimas (pirmosios eksploatacijos pradžia).....	19
5	Laikymas.....	20
5.1	Laikymo nuorodos.....	20
6	Valdymas.....	20
6.1	Valdymo ir indikaciniai elementai.....	20
6.1.1	Būsenos rodmuo.....	20
6.1.2	Indikacinės piktogramos.....	20
6.1.3	Garso signalai.....	21
6.2	Prietaiso funkcijos.....	21
6.2.1	Nuorodos dėl prietaiso funkcijų.....	21
6.2.2	Prietaiso įjungimas ir išjungimas.....	21
6.2.3	Temperatūra.....	22
6.2.4	Temperatūros įrašymas.....	22
6.2.5	Apšvietimas.....	23
6.2.6	Nustatymų meniu apsauga nuo prieigos.....	23
6.2.7	Prieigos kodai.....	24
6.2.8	Priminimas dėl techninės priežiūros intervalo.....	25
6.2.9	Kalba.....	25
6.2.10	Data ir laikas.....	25
6.2.11	Temperatūros vienetas.....	26
6.2.12	Ekrano ryškumas.....	26
6.2.13	Alarm Sound.....	26
6.2.14	Key Sound.....	26
6.2.15	WLAN jungtis.....	27
6.2.16	LAN jungtis.....	28
6.2.17	Prietaiso informacija.....	29
6.2.18	Eksploatacijos valandos.....	29
6.2.19	Programinė įranga.....	29
6.2.20	Atitirpinimas.....	29
6.2.21	Duomenų atsisiuntimas / Datalogging.....	30
6.2.22	Jutiklio kalibravimas.....	31
6.2.23	Temperatūros aliarmas.....	31
6.2.24	Durų aliarmas.....	32
6.2.25	Aliarmo imitavimas.....	33
6.2.26	Aliarmo protokolas.....	33
6.2.27	Aliarmo nukreipimas.....	34
6.2.28	Demonstracinis režimas.....	34
6.2.29	Gamyklinių nustatymų atstatymas.....	35

6.3	Pranešimai.....	35
6.3.1	Įspėjimai.....	35
6.3.2	Priminimai.....	37
7	Įranga.....	38
7.1	Saugos užraktas.....	38
7.2	Jutikliai.....	38
7.3	Jutiklio informacija.....	38
7.4	Sąsajos.....	38
8	Techninis aptarnavimas.....	39
8.1	Techninės priežiūros planas.....	39
8.2	Prietaiso atitirpinimas.....	40
8.3	Prietaiso valymas.....	41
8.4	Prietaiso baterijos keitimas.....	41
9	Pagalba klientams.....	42
9.1	Techniniai duomenys.....	42
9.2	Techninis sutrikimas.....	42
9.3	Klientų aptarnavimo tarnyba.....	43
9.4	Duomenų skydelis.....	43
10	Eksploatavimo nutraukimas.....	43
11	Utilizavimas.....	44
11.1	Prietaiso paruošimas utilizavimui.....	44
11.2	Ekologiškas prietaiso utilizavimas.....	44
12	Papildoma informacija.....	44
13	Trumpa instrukcija kasdieniam naudojimui.....	45

Gamintojas nuolat tobulina visus tipus ir modelius. Todėl, pasilikdami teisę keisti formą, įrangą ir technologiją, tikimės Jūsų supratimo.







Pikto-grama	Paaiškinimas
	Perskaitykite instrukciją Su savo naujojo prietaiso privalumais susipažinsite atidžiai perskaitę nurodymus, pateiktus šioje instrukcijoje.
	Papildomos instrukcijos rasite internete Skaitmeninę instrukciją su papildoma informacija ir kitomis kalbomis rasite internete pagal QR kodą šios instrukcijos priekiniame puslapyje arba įvedę techninės priežiūros numerį ties home.liebherr.com/fridge-manuals . Techninės priežiūros numeris nurodytas specifikacijų lentelėje: 
	Prietaiso tikrinimas Patikrinkite visas dalis, ar nėra transportavimo pažeidimų. Jei turite pretenzijų, kreipkitės į prekybos atstovą arba į klientų aptarnavimo tarnybą.
	Nuokrypiai Ši instrukcija galioja daugiau nei vienam modeliui, todėl joje gali pasitaikyti neatitikimų. Skirsniai, skirti tik tam tikriems prietaisams, pažymėti žvaigždute (*).

Fig. Atvaizdo pavyzdys

Pikto-grama	Paiškinimas
	Nurodymai atlikti tam tikrus veiksmus ir atliktų veiksmų rezultatas Nurodymai atlikti tam tikrus veiksmus pažymėti ▶. Atliktų veiksmų rezultatai pažymėti ▷.
	Vaizdo įrašai Vaizdo įrašus apie prietaisus rasite Liebherr-Hausgeräte YouTube kanale.

Ši naudojimo instrukcija galioja:

- SFFvh 4001
- SFFvh 5501

1 Apie prietaisą glaustai

1.1 Tiekimo apimtis

Patikrinkite visas dalis, ar nėra transportavimo pažeidimų. Jei turite pretenzijų, kreipkitės į prekybos atstovą arba į klientų aptarnavimo tarnybą. (žr. 9.3 Klientų aptarnavimo tarnyba)

Siuntą sudaro šios dalys:

- pastatomas prietaisas,
- Įranga *,
- montavimo medžiaga *,
- naudojimo nurodymai,
- techninės priežiūros brošiūra,
- Kokybės sertifikatas *
- tinklo kabelis,
- rankena, įsk. varžtus ir Torx raktas,
- Tvirtinimo prie sienos rinkinys

1.2 Prietaiso ir įrangos apžvalga

SFFvh 5501

SFFvh 4001

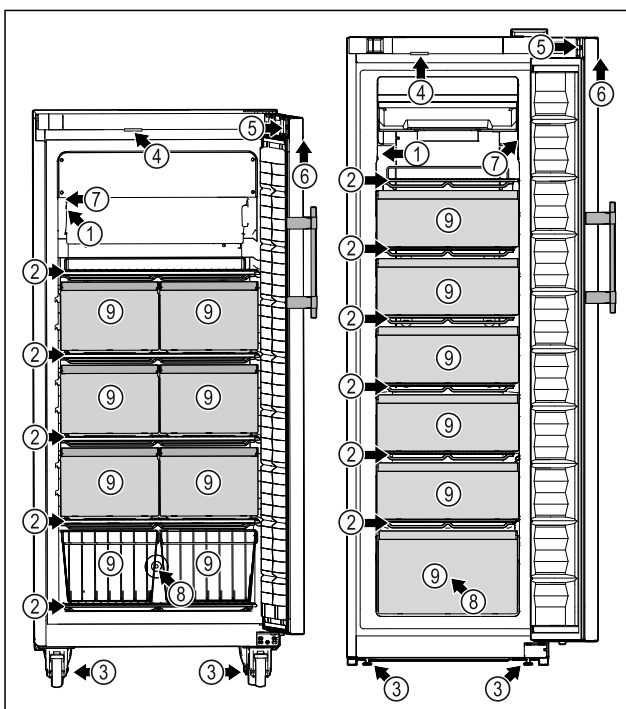


Fig. 1 Atvaizdo pavyzdys

Įranga

- | | |
|-------------------------------------|--|
| (1) Duomenų skydelis | (6) Valdymo elementai ir temperatūros indikatorius |
| (2) Padėjimo grotelės | (7) C jutiklis |
| (3) Reguliavimo kojelės / ratukai * | (8) Jutiklio įvadas |
| (4) Apšvietimas * | (9) Stalčius / vielinis krepšys |
| (5) Užraktas | |

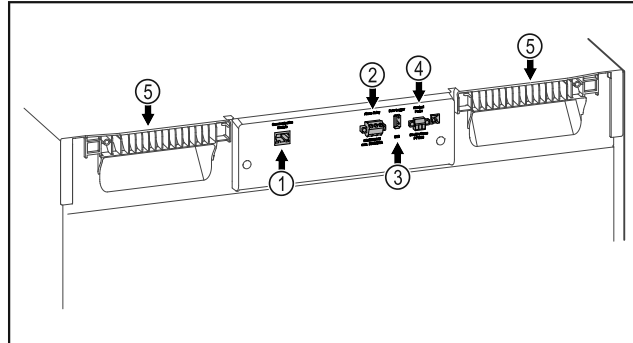


Fig. 2 Galinės pusės atvaizdo pavyzdys

Įranga

- | | |
|------------------------------------|-------------------------------|
| (1) LAN/WLAN sąsaja* | (4) P jutiklio jungtis |
| (2) Bepotencialis aliarmų išėjimas | (5) Pagalbinis nešimo įtaisas |
| (3) USB sąsaja | |

1.3 Specialioji įranga

Pastaba

Priedų įsigysite per klientų aptarnavimo tarnybą (žr. 9.3 Klientų aptarnavimo tarnyba) ir Liebherr-Hausgeräte parduotuvėje ties home.liebherr.com/shop/de/deu/zubehor.html.

SmartModule

Prietaise įrengta SmartModule.

Čia kalbama apie WLAN ir LAN sąsają prietaiso bei išorinės dokumentacijos ir aliarmo sistemos jungčiai, pvz., Liebherr SmartMonitoring.

Liebherr SmartMonitoring Dashboard yra ne visose šalyse. Patikrinkite, ar yra QR kodas (žr. 6.2.15 WLAN jungtis), įvesdami savo modelį.

Stalčių papildomas įrengimas

Papildomai įrengiant stalčių sistemas „Liebherr“ šaldytuvuose ir (arba) šaldikliuose, kuriuose laikomos temperatūrai jautrios medžiagos, pavyzdžiui, vaistai, kuriems reikalingas šaldymas, ir šaldomos prekės, kurioms taikomi specialūs standartiniai reikalavimai, būtina kokybiškai įvertinti temperatūrą. Papildomai įrengus „Liebherr“ šaldytuvų / šaldiklių stalčius, gali sugesti arba būti pažeisti produktai. Todėl papildomai įrengti leidžiama tik įgaliotam šaldytuvo / šaldiklio gamintojo paslaugų tiekėjui.

1.4 Prietaiso paskirtis

Naudojimo paskirtis

Šis laboratorijos šaldiklis skirtas produktams profesionaliai laikyti nuo $-9\text{ }^{\circ}\text{C}$ iki $-35\text{ }^{\circ}\text{C}$ temperatūroje.

- prietaisą būtina greitai atjungti nuo srovės. Jis turi būti už galinės prietaiso sienelės.
- Norėdami išjungti prietaisą iš tinklo, visada traukite už kištuko. Tačiau netraukite už laido.
 - Atsiradus gedimui, ištraukite kištuką iš lizdo arba išjunkite saugiklius.
 - **ĮSPĖJIMAS:** nepažeiskite maitinimo laido. Neekspluatuokite prietaiso su pažeistu maitinimo laidu.
 - **ĮSPĖJIMAS:** keliagubų kištukinių lizdų / skirstomųjų juostelių ir kitų elektroninių prietaisų (pvz., halogeninių transformatorių) negalima montuoti ir naudoti galinėje prietaisų pusėje.
 - **ĮSPĖJIMAS:** neuždenkite ventiliacinių angų prietaiso korpuse arba įmontuojamame korpuse.
 - Bet kokius prietaiso remonto darbus arba pakeitimus gali atlikti tik klientų aptarnavimo tarnyba arba specialiai išmokyti specialistai.
 - Prietaisą montuokite, prijunkite ir utilizuokite tik pagal instrukcijoje pateiktus nurodymus.

Gaisro pavojus:

- prietaiso viduje esantis šaltnešis (duomenys duomenų skydelyje) yra nekenksmingas aplinkai, tačiau degus. Išsiliejęs šaltnešis gali užsidegti.
 - **ĮSPĖJIMAS:** nepažeiskite šaltnešio kontūro.
 - Prietaiso viduje nedirbkite su užsidegimo šaltiniais.
 - **ĮSPĖJIMAS:** vėsinimo skyriuje nenaudokite elektrinių prietaisų, kurie nėra gamintojo rekomenduojamos konstrukcijos.
 - Jei išsiliejo šaltnešis: nuo išsiliejimo vietos patraukite atvirą ugnį arba uždegimo šaltinius. Gerai išvėdinkite patalpą. Praneškite klientų aptarnavimo tarnybai.
- Neekspluatuokite prietaiso, jei šalia yra sprogiųjų dujų.
- Šalia prietaiso nelaikykite ir nenaudokite benzino arba kitų degiųjų dujų ar skysčių.
- Nelaikykite prietaise potencialiai sprogių medžiagų, pavyzdžiui, aerosolinių talpyklų su degiomis varančiosiomis dujomis. Tokius aerosolių balionėlius atpažinsite pagal ant jų esančius užrašus arba atviros liepsnos piktogramą. Dujoms nutekėjus, jos gali užsidegti nuo elektrinių dalių.

- Degančias žvakes, lempas ir kitus daiktus su atvira liepsna laikykite toliau nuo prietaiso, kad prietaisas neužsiliepsnotų.
- Alkoholinius skysčius arba kitokį alkoholį laikykite tik sandariai uždarytoje taroje. Alkoholui ištekėjus, jis gali užsidegti nuo elektrinių dalių.

Nukritimo ir parvartimo pavojus:

- **ĮSPĖJIMAS:** norėdami išvengti pavojaus dėl prietaiso nestabilumo, jį reikia pritvirtinti pagal nurodymus.
- Prietaiso cokolio, stalčių, durų ir pan. nenaudokite vietoj pakopos arba atramos.

Nutirpimų, nušalimų ir skausmo sukėlimo pavojus:

- jei prie šaltų paviršių ar šaldytų / atvėsintų produktų reikia liestis ilgiau, būtina imtis atitinkamų saugos priemonių, pvz., užsimauti pirštines.

Kyla pavojus susižaloti ir pažeisti prietaisą:

- **ĮSPĖJIMAS:** norėdami pagreitinti atitirpinimo procesą, nenaudokite jokių kitų mechaninių įtaisų ar priemonių, o tik rekomenduojamus (-as) gamintojo.
- **ĮSPĖJIMAS:** sužeidimų pavojus dėl elektros smūgio! Po dangčiu yra srovę tiekiančių detalių. Vidaus apšvietimo šviesos diodus gali keisti arba taisyti tik techninio aptarnavimo specialistai arba specialiai išmokyti darbuotojai.
- **PRANEŠIMAS:** prietaisą leidžiama eksploatuoti tik su originaliais gamintojo priedais arba gamintojo patvirtintais kitų tiekėjų priedais. Naudojant nepatvirtintus priedus, rizika tenka naudotojui.

Prispaudimo pavojus:

- atidarydami ir uždarydami duris, nekiškite rankų į lankstą. Gali būti prispausti pirštai.

Kvalifikuoto personalo kvalifikacija:

Prietaisą leidžiama įrengti, tikrinti, techniškai prižiūrėti ir pradėti eksploatuoti tik kvalifikuotam personalui, susipažinusiam, kaip prietaisą montuoti, pradėti eksploatuoti ir eksploatuoti.

Kvalifikuotas personalas – tai asmenys, kurie dėl savo techninio išsilavinimo, žinių ir patirties bei atitinkamų standartų išmanymo sugeba įvertinti ir atlikti jiems pavestą darbą bei atpažinti galimus pavojus. Jie turi būti apmokyti, instruktuoti ir įgalioti dirbti su prietaisu.

Prietaiso piktogramos:



Piktograma gali būti ant kompresoriaus. Ja žymima kompresoriaus alyva ir nurodoma apie šį pavojų: **gali sukelti mirtį prarijus arba patekus į kvėpavimo takus.** Šis nurodymas svarbus tik perdurbant medžiagas. Veikiant normaliu režimu joks pavojus nekyla.



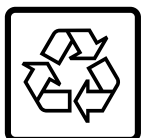
ĮSPĖJIMAS: gaisro pavojus / degios medžiagos. Simbolis yra ant kompresoriaus ir žymi pavojų, kurį kelia degios medžiagos. Nenuklijuokite lipduko.



Piktograma yra galinėje prietaiso pusėje aliarmo relės srityje ir žymi pavojų: **Elektros smūgis!** Net ir atjungus prietaisą nuo tinklo, dar gali būti pašalinės įtampos. Nenuklijuokite lipduko.



Toks arba panašus lipdukas gali būti galinėje prietaiso pusėje. Ji rodo, kad duryse ir (arba) korpuse yra vakuumą izoliuojančios (VIP) arba perlito plokštės. Šis nurodymas svarbus tik perdurbant medžiagas. Nenuklijuokite lipduko.



Toks arba panašus lipdukas gali būti galinėje prietaiso pusėje. Jis susijęs su sumontuotu ličio jonų akumuliatoriumi. Šis nurodymas svarbus tik perdurbant medžiagas. Nenuklijuokite lipduko.

Li-ion



ĮSPĖJIMAS: Šaltas paviršius! Lieskite tik tinkama rankų apsauga. Toks arba panašus lipdukas gali būti ant prietaiso ir rodo nušalimo pavojų.

Laikykitės kituose skyriuose pateiktų įspėjimų ir kitų specialiųjų nuorodų:

	PAVOJUS	Žymi tiesioginę pavojingą situaciją, kurios pasekmė, jeigu nepavyko išvengti, yra mirtis arba sunkūs kūno sužalojimai.
	ĮSPĖJIMAS	Žymi pavojingą situaciją, kurios pasekmė, jeigu nepavyko išvengti, gali būti mirtis arba sunkūs kūno sužalojimai.
	PERSPĖJIMAS	Žymi pavojingą situaciją, kurios pasekmė, jeigu nepavyko išvengti, gali būti lengvi arba vidutinio sunkumo kūno sužalojimai.
	PRANEŠIMAS	Žymi pavojingą situaciją, kurios pasekmė, jeigu nepavyko išvengti, gali būti daiktų sugadinimas.
	Pastaba	Žymi naudingus nurodymus ir patarimus.

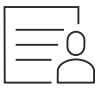
3 Touch & Swipe ekrano veikimo principas

Savo prietaisą galite valdyti Touch & Swipe ekrane. Touch & Swipe ekrane (toliau vadinamas ekranu), spustelėdami arba braukdami pasirinkite prietaiso funkcijas. Jei 10 sekundžių ekrane neatliksite jokio veiksmo, rodmuo peršoks arba į viršesnįjį meniu, arba tiesiai į būsenos rodmenį.

3.1 Navigacija ir simbolių aiškinimas

Paveikslėliuose rodomi įvairūs simboliai, skirti naršyti ekrane. Šioje lentelėje aprašomi šie simboliai.

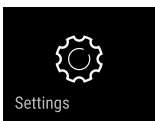

Simbolis	Aprašymas
	Trumpai palieskite ekraną: funkcijos aktyvinimas / išaktyvinimas. Pasirinkimo patvirtinimas. Submenu atidarymas.
	Ilgai spauskite ekraną su nurodytu laiku (pvz., 3 sekundės): funkcijos arba vertės aktyvinimas / išaktyvinimas.
	Braukite į dešinę arba į kairę: naršymas meniu.
	Trumpai palieskite piktogramą „Atgal“: peršokama per vieną meniu lygmenį atgal.
	Piktogramą „Atgal“ lieskite 3 sekundes: Peršokama atgal į būsenos rodmenį.
	Trumpai palieskite piktogramą „Atgal“ kairėje viršuje: peršokama per vieną meniu lygmenį atgal.
	Rodyklė su laikrodžiu: užtrunka daugiau nei 10 sekundžių, kol ekrane rodomas kitas rodmuo.
	Rodyklė su nurodytu laiku: užtrunka nurodytą laiką, kol ekrane rodomas kitas rodmuo.
	Piktograma „Nustatymų meniu atidarymas“: perėjimas į nustatymų meniu ir jo atidarymas. Jei reikia: nustatymų meniu eikite prie norimos funkcijos. (žr. 3.2.1 Nustatymų meniu atidarymas)

Simbolis	Aprašymas
	Atverkite piktogramą „Išplėstinis meniu“: perėjimas į išplėstinį meniu ir jo atidarymas. Jei reikia: eikite išplėstiniame meniu prie norimos funkcijos. (žr. 3.2.2 Išplėstinio meniu atidarymas)
10 sekundžių jokių veiksmų	Jei 10 sekundžių ekrane neatliksite jokie veiksmo, rodmuo peršoks arba į viršesnįjį meniu, arba tiesiai į būsenos rodmenį.
Atidarykite duris ir vėl uždarykite.	Jei atidarysite duris ir jas vėl uždarysite, rodmuo peršoks atgal į būsenos rodmenį.

Pastaba: ekrano paveikslėliai vaizduojami su angliškomis sąvokomis.

3.2 Meniu

Prietaiso funkcijos paskirstomos skirtinguose meniu:

Meniu	Aprašymas
Pagrindinis meniu	Jeigu įjungsite prietaisą, tuomet automatiškai atsirasis pagrindiniame meniu. Iš čia pateksite prie svarbiausių prietaiso funkcijų, į nustatymų meniu ir išplėstinį meniu.
 Nustatymų meniu	Nustatymų meniu yra kitos prietaiso funkcijos, skirtos prietaisui nustatyti.
 Išplėstinis meniu	Išplėstiniame meniu yra specialios prietaiso funkcijos, skirtos prietaisui nustatyti. Prieiga į išplėstinį meniu apsaugota skaičių kodu 151 .

3.2.1 Nustatymų meniu atidarymas

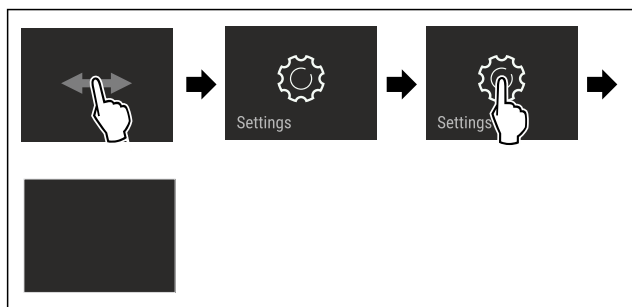


Fig. 4 Atvaizdo pavyzdys

- ▶ Atlikite veiksmus, kaip parodyta paveikslėlyje.
- ▷ Nustatymų meniu atidarytas.
- ▶ Jei reikia: eikite prie norimos funkcijos.

3.2.2 Išplėstinio meniu atidarymas

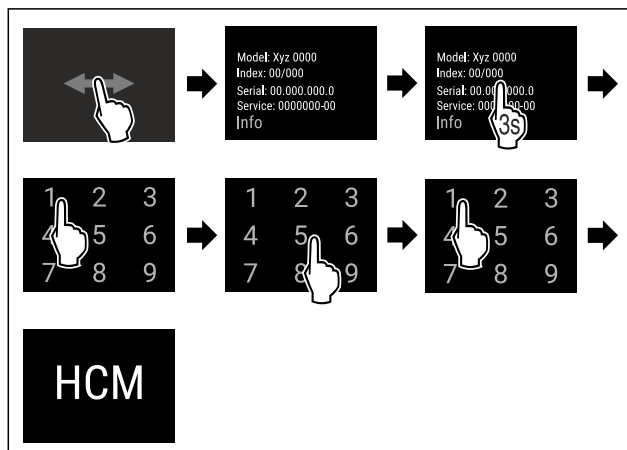


Fig. 5 Prieiga su skaičių kodu **151**

- ▶ Atlikite veiksmus, kaip parodyta paveikslėlyje.
- ▷ Išplėstinis meniu atidarytas.
- ▶ Jei reikia: eikite prie norimos funkcijos.

3.3 Rimties režimas

Jei neliestite ekrano 1 minutę, ekranas persijungs į rimties režimą. Rimties režimu rodmens ryškumas yra prislopintas.

3.3.1 Rimties režimo išjungimas

- ▶ Ekraną trumpai palieskite pirštu.
- ▷ Rimties režimas baigtas.

4 Naudojimosi pradžia

4.1 Pastatymo sąlygos



ĮSPĖJIMAS

Gaisro pavojus dėl drėgmės!
Sudrėkus maitinimo laidui arba srovę tiekiančioms detalėms, gali įvykti trumpasis jungimas.
▶ Prietaisas skirtas naudoti uždaroje patalpoje. Nenaudokite prietaiso atvirose vietose, taip pat ten, kur kaupiasi drėgmė arba kur užtrūksta vanduo.

4.1.1 Pastatymo vieta



ĮSPĖJIMAS

Bėgantis šaltnešis ir alyva!
Gaisras. Prietaiso viduje esantis šaldymo agentas yra nekenksmingas aplinkai, tačiau degus. Esanti alyva yra taip pat degi. Esant atitinkamai didelei koncentracijai ir sąlyčiui su išoriniu šilumos šaltiniu, bėgantis šaltnešis ir alyva gali užsidegti.
▶ Nepažeiskite šaltnešio sistemos vamzdelių ir kompresoriaus.

- Nestatykite prietaiso į vietą, neapsaugotą nuo tiesioginių saulės spindulių, šalia viryklės, radiatoriaus ir pan.
- Optimali įrengimo vieta yra sausa ir gerai vėdinama patalpa.
- Jei prietaisas statomas labai drėgnoje aplinkoje, ant jo išorinės sienelės gali kondensuotis vanduo. Prietaiso pastatymo vietoje visada stenkitės užtikrinti gerą oro cirkuliaciją.

Naudojimosi pradžia

- Kuo daugiau šaldymo agento yra Jūsų prietaise, tuo didesnė turi būti patalpa, kurioje stovi prietaisai. Per mažose patalpose, atsiradus nuotėkiui, gali susidaryti degus dujų ir oro mišinys. Vietai, kurioje statomas Jūsų prietaisai, 8 g šaltnešio būtina skirti ne mažiau nei 1 m³. Duomenys apie šaltnešio kiekį nurodyti duomenų lentelėje, pritvirtintoje prietaiso viduje.
- Grindys stovėjimo vietoje turi būti horizontalios ir lygios.
- Pastatymo vieta turi išlaikyti prietaiso svorį su maks. maisto produktų kiekiu. (žr. 9.1 Techniniai duomenys)
- Naudoti potencialiai sprogiuose srityse draudžiama.

4.1.2 Elektros prijungimas



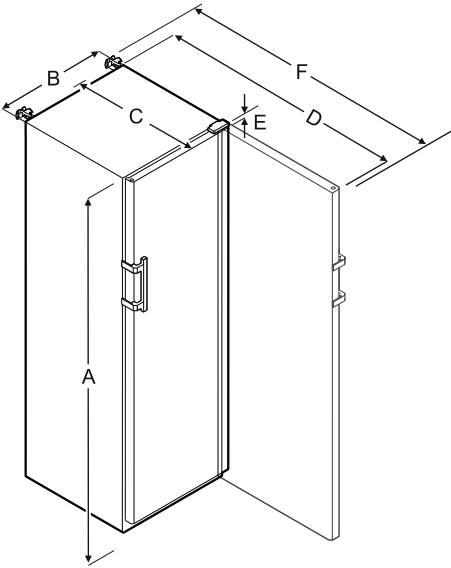
ĮSPĖJIMAS

Gaisro pavojus netinkamai pastačius!

Kai tinklo kabelis arba kištukas liečia galinę prietaiso pusę, prietaiso vibracija gali pažeisti tinklo kabelį arba kištuką, todėl gali įvykti trumpasis jungimas.

- ▶ Atkreipkite dėmesį į tai, kad kai statote prietaisą tinklo kabelis nebūtų prispaustas po prietaisu.
- ▶ Pastatykite prietaisą taip, kad kištukai arba tinklo kabeliai nesiliestų.
- ▶ Į galinės prietaiso pusės srityje esančius kištukinius lizdus nejunkite jokių prietaisų.
- ▶ Keliagubų kištukinių lizdų arba skirstomųjų juostelių ir kitų elektroninių prietaisų (pvz., halogeninių transformatorių) **negalima** montuoti ir naudoti galinėje prietaisų pusėje.

4.2 Prietaiso matmenys



	SFFvh 4001	SFFvh 5501
A	1884 mm	1793 mm
B	597 mm	747 mm
C	664 mm	779 mm
D	1203 mm	1468 mm
E	23 mm	23 mm
F	1241 mm	1506 mm

A = prietaiso aukštis, įsk. kojeles / ratukus

B = prietaiso plotis be rankenos [rankenos gylis = 45 mm]

C = prietaiso gylis be rankenos [rankenos gylis = 45 mm]

D = prietaiso gylis atidarius duris

E = lankstų aukštis

F = prietaiso gylis su rankenos išsikišimu ir apsauga nuo virtimo

4.3 Prietaiso transportavimas



ĮSPĖJIMAS

Pavojus susižaloti ir apgadinti dėl virstančio prietaiso!

- ▶ Transportuodami prietaisą, atkreipkite dėmesį į grindų nelygumus ir rampas.

Transportuodami prietaisą atkreipkite dėmesį į tai:

- ▶ Transportuokite prietaisą pastatytą.
- ▶ Transportuokite prietaisą, padedami dviejų asmenų.

Pirmą kartą pradėdami eksploatuoti:

- ▶ transportuokite prietaisą supakuotą.

Kai prietaisas transportuojamas po pirmosios eksploatacijos pradžios (pvz., persikraustant arba valant):

- ▶ ištuštinkite prietaisą;
- ▶ užfiksuokite duris, kad jos netikėtai atsidarytų.

4.4 Prietaiso išpakavimas

- ▶ Patikrinkite prietaisą ir pakuotę, ar nėra transportavimo pažeidimų. Jei manote, kad yra kokių nors pažeidimų, nedelsdami kreipkitės į tiekėją. Neprijunkite prietaiso prie maitinimo įtampos.
- ▶ Nuo galinės prietaiso pusės ir šoninių sienelių nuimkite visas pakavimo medžiagas, kurios gali trukdyti tinkamai pastatyti arba vėdintis.

4.5 Transportavimo fiksatoriaus ištraukimas

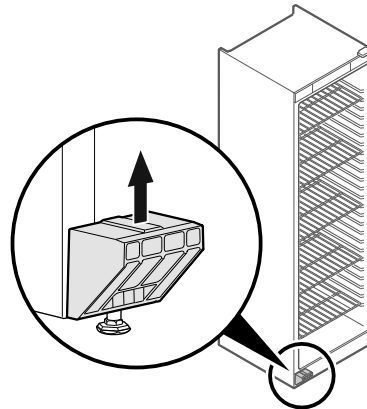


Fig. 6

- ▶ Ištraukite transportavimo fiksatorių į viršų.
- ▷ Pagrindinis laikiklis lieka prietaise.

4.6 Durų rankenos montavimas

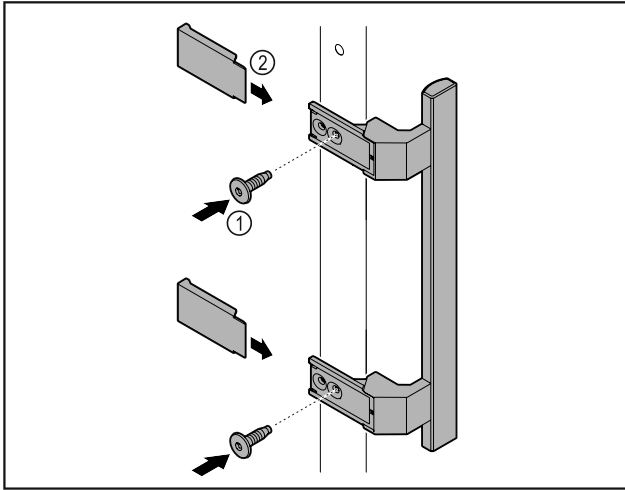


Fig. 7

- ▶ Pritvirtinkite rankeną iš priedų pridedamais varžtais Fig. 7 (1) prie durų.
- ▶ Uždėkite dengiamąją plokštelę Fig. 7 (2).

4.7 Apsaugos nuo apvirtimo montavimas

Įrankis

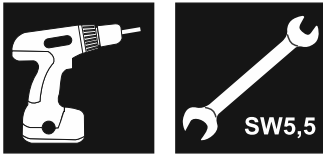


Fig. 8



ĮSPĖJIMAS

Pavojus susižaloti ir apgadinti dėl virstančio prietaiso! Pavojus gyvybei ir prietaiso pažeidimas. Jei iš prietaiso ištrauksite pilnus padėklus, prietaisas gali apvirti.

- ▶ Prieš pradėdami eksploatuoti prietaisą: Sumontuokite apsaugą nuo apvirtimo pagal nurodymus.

Apsaugokite prietaisą nuo apvirtimo.

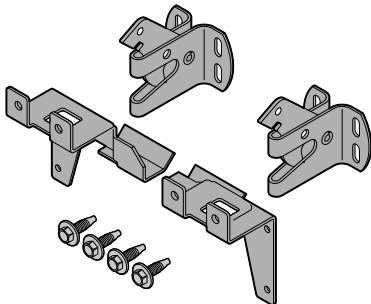


Fig. 9

Apsauga nuo apvirtimo pridedama prie prietaiso. Ją sudaro dvi laikiniosios dalys, du apsauginiai kabliai ir keturi savisriegiai varžtai (4 x 14).

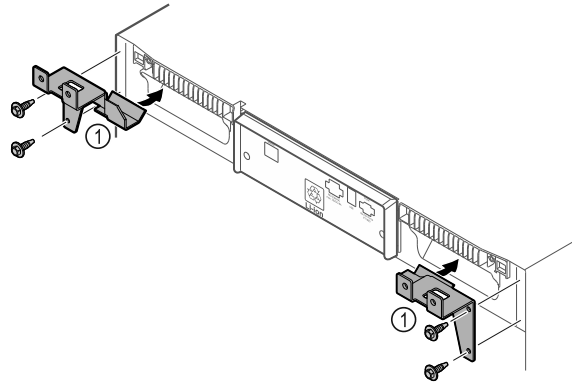


Fig. 10

- ▶ Pritvirtinkite laikinčiąsias dalis Fig. 10 (1) savisriegiais varžtais prie prietaiso.
- ▶ Nustumkite prietaisą su sumontuotomis laikinčiosiomis dalimis prie sienos.

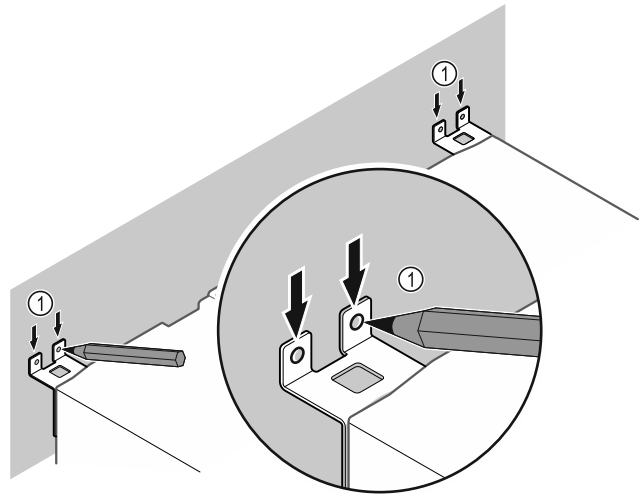


Fig. 11

- ▶ Padarykite ant sienos žymas Fig. 11 (1).
- ▶ Pašalinkite prietaisą.

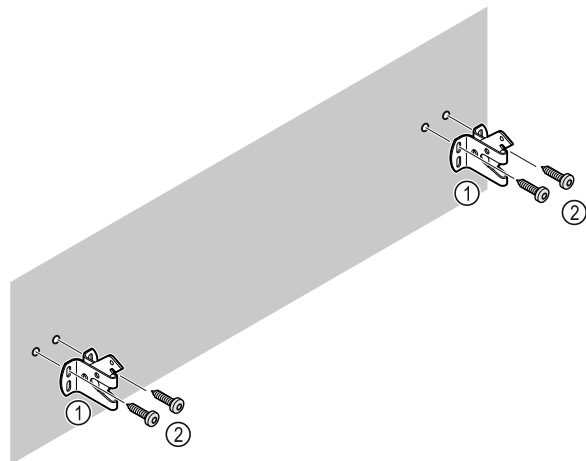


Fig. 12

Atsižvelgdami į sienos savybes (medinė, betoninė), naudokite tinkamas tvirtinimo medžiagas (pvz., mūrvines) ir pakankamai tvirtinimo taškų.

- ▶ Pritvirtinkite fiksavimo kabliukus.

Naudojimosi pradžia

4.8 Prietaiso pastatymas



PERSPĖJIMAS

Kyla pavojus susižaloti ir pažeisti prietaisą!

- ▶ Statykite prietaisą padedami 2 asmenų.



PERSPĖJIMAS

Kyla pavojus susižaloti ir pažeisti prietaisą!

Durys gali atsitrengti į sieną ir taip būti pažeistos. Jei stiklinių durų stiklas pažeistas, galima susižaloti!

- ▶ Apsaugokite duris, kad jos neatsitrengtų į sieną. Prie sienos pritvirtinkite durų stabdiklį, pvz., fetrinį stabdiklį.

- ▶ Visas reikalingas konstrukcines dalis (pvz., tinklo kabelį), prijunkite galinėje prietaiso pusėje ir nuveskite į šoną.

Pastaba

Gali būti pažeisti kabeliai!

- ▶ Stumdami atgal, neprispauskite kabelio.

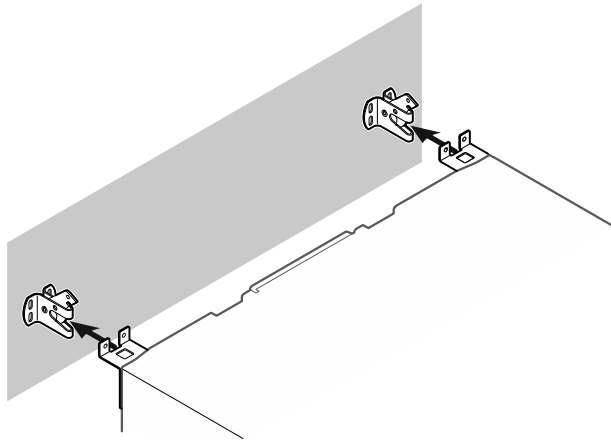


Fig. 13

- ▶ Nustumkite prietaisą prie sienos taip, kad laikančiosios dalys užsifikuotų apsauginiuose kabliukuose.
- ▷ Dabar prietaisas apsaugotas nuo nuvirtimo.
- ▷ Jį galima vėl atlaisvinti atlenkiant atgal apsauginį kablj.

4.9 Prietaiso ištiesinimas

PRANEŠIMAS

Prietaiso korpuso deformacija ir durys neužsidaro.

- ▶ Ištiesinkite prietaisą horizontaliai ir vertikalčiai.
- ▶ Išlyginkite grindų nelygumus reguliavimo kojėlėmis.



ĮSPĖJIMAS

Netinkamas reguliavimo kojėlės aukščio nustatymas!

Nuo sunkių iki mirtinų sužalojimų. Netinkamai nustačius aukštį, gali atsilaisvinti apatinė reguliavimo kojėlės dalis ir prietaisas gali apvirsti.

- ▶ Neišukite reguliavimo kojėlės per daug.

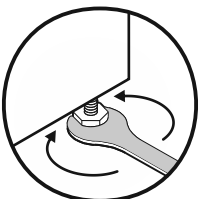


Fig. 14 *

Prietaiso pakėlimas:

- ▶ Sukite reguliavimo kojėlę pagal laikrodžio rodyklę.

Prietaiso nuleidimas:

- ▶ Sukite reguliavimo kojėlę prieš laikrodžio rodyklę.

4.10 Kelių prietaisų pastatymas

PRANEŠIMAS

Appadinimo pavojus dėl kondensato tarp šoninių sienelių!

- ▶ Nestatykite prietaiso šalia kito šaldytuvo.
- ▶ Statykite prietaisus 3 cm atstumu tarp prietaisų.
- ▶ Statykite vieną šalia kito kelis prietaisus tik iki 35 °C temperatūrų ir 65 % oro drėgmės.
- ▶ Esant didelei oro drėgmei atstumą tarp prietaisų padidinkite.

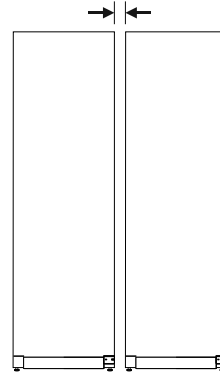


Fig. 15 Statymas vieno greta kito

Pastaba

Vieno greta kito statymo rinkinį galima įsigyti kaip priedą iš Liebherr klientų aptarnavimo tarnybos. (žr. 9.3 Klientų aptarnavimo tarnyba)

4.11 Pastačius

- ▶ Nuimkite apsaugines plėveles. *
- ▶ Išvalykite prietaisą. (žr. 8.3 Prietaiso valymas)
- ▶ Prireikus: dezinfekuokite prietaisą.
- ▶ Saugokite sąskaitą, kad prireikus techninės priežiūros paslaugų turėtumėte prietaiso ir pardavėjo duomenis.

4.12 Pašalinkite pakuotę



ĮSPĖJIMAS

Pavojus uždusti dėl pakavimo medžiagų ir plėvelės!

- ▶ Neleiskite vaikams žaisti pakavimo medžiagomis.

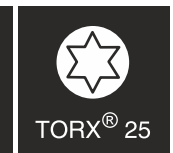
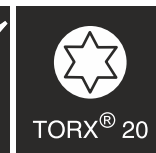
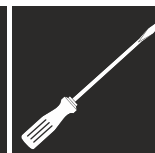
Pakuotė pagaminta iš pakartotinai panaudojamų medžiagų:

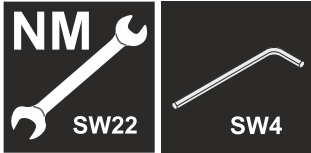
- gofruotojo kartono / kartono;
- dalių iš putų polistirolu;
- polietileninių plėvelių ir maišelių;
- polipropileninių tvirtinimo juostų;
- vinimis sukaltų medinių rėmų su polietilenine poveržle*

- ▶ Pakuotės medžiagas pristatykite į oficialų atliekų surinkimo ir perdirbimo punktą.

4.13 Durų atidarymo krypties keitimas

Įrankis





ĮSPĖJIMAS

Pavojus susižeisti neprofesionaliai keičiant durų atidarymo kryptį!

- ▶ Paveskite durų atidarymo kryptį pakeisti tik kvalifikuotam personalui.



ĮSPĖJIMAS

Pavojus susižeisti ir patirti materialinės žalos dėl didelio durų svorio!

- ▶ Permontuokite tik tuo atveju, jei galite nešti 25 kg svorį.
- ▶ Permontuokite tik padedami dviejų asmenų.

PRANEŠIMAS

Elektros srovę tiekiančios dalys!

Elektrinių konstrukcinių dalių pažeidimas.

- ▶ Prieš keisdami durų atidarymo kryptį, ištraukite tinklo kištuką.

- ▶ Atidarykite duris.

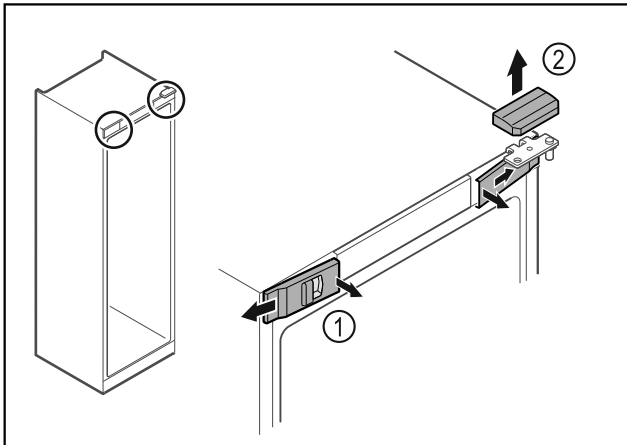


Fig. 16

- ▶ Vidinėje pusėje atfiksukite priekines dengiamąsias plokšteles Fig. 16 (1) ir nuimkite jas į šoną.
- ▶ Nuimkite viršutinę dengiamąją plokštelę Fig. 16 (2) į viršų.

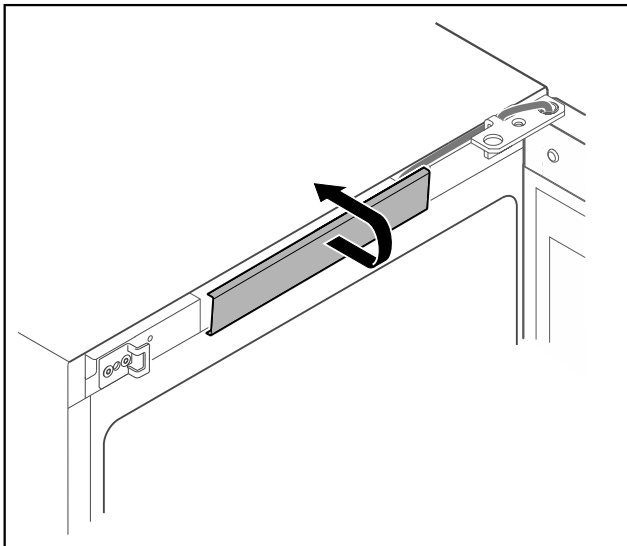


Fig. 17

- ▶ Atfiksukite viršutinę dengiamąją plokštelę ir ją nuimkite.

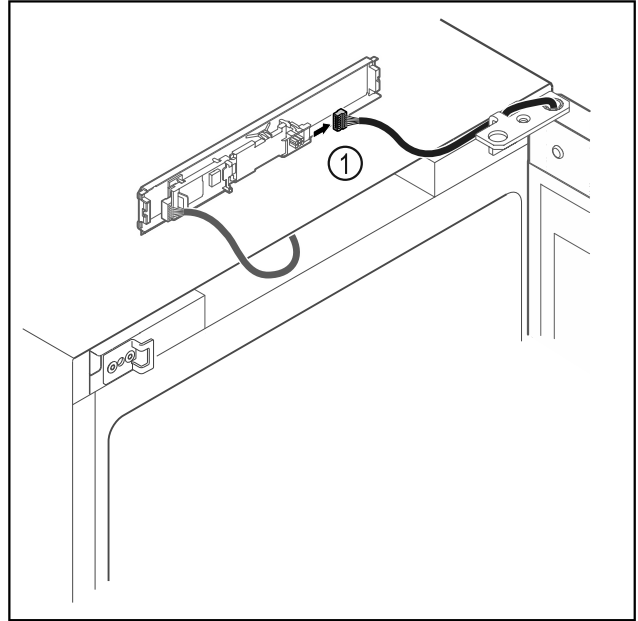


Fig. 18

- ▶ Ištraukite iš plokštės kištuką Fig. 18 (1).

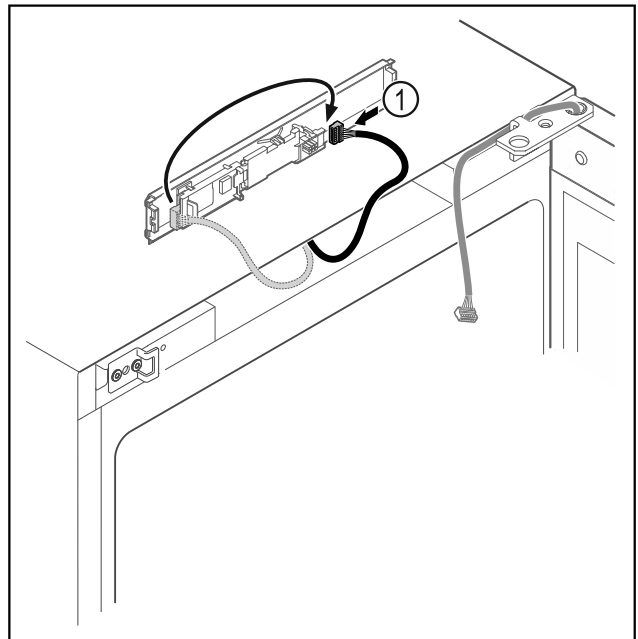


Fig. 19

- ▶ Vėl įkiškite kištuką į plokštę Fig. 19 (1).

Naudojimosi pradžia

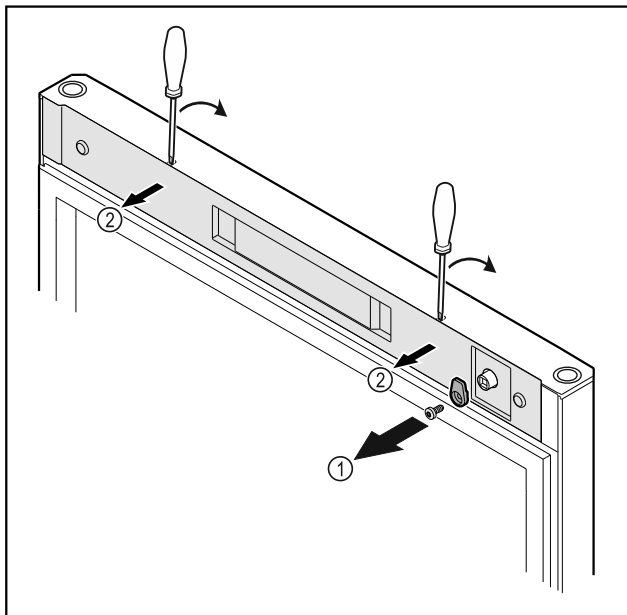


Fig. 20

- ▶ Atsukite uždarymo kabliuką Fig. 20 (1).
- ▶ Atfiksukite dengiamąją plokštelę Fig. 20 (2) mažu atsuktuvu ir nuimkite.

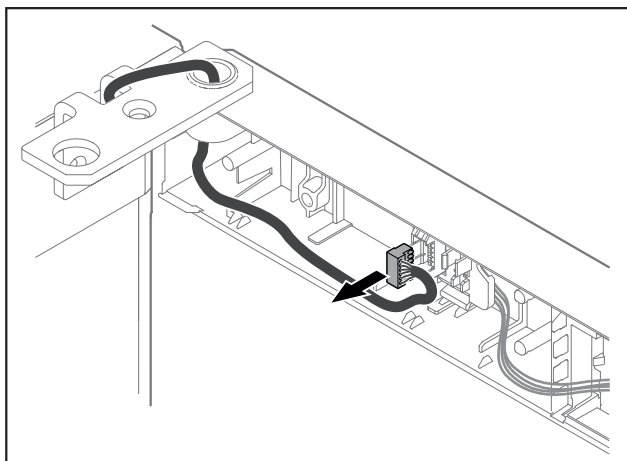


Fig. 21

- ▶ Ištraukite kištuką iš kištuko laikiklio.

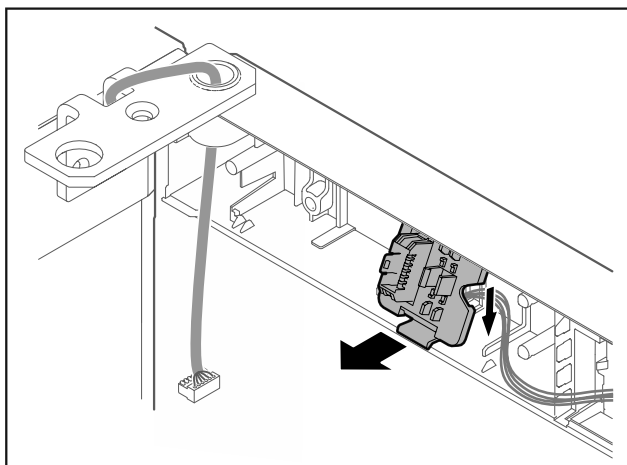


Fig. 22 Kištuko laikiklio montavimo padėtį galima pasukti 180°.

- ▶ Atfiksukite kištuko laikiklį.

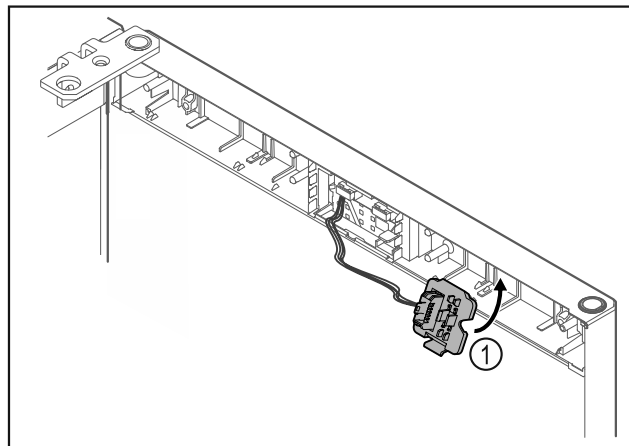


Fig. 23

- ▶ Užfiksukite kištuko laikiklį Fig. 23 (1) priešingoje pusėje.

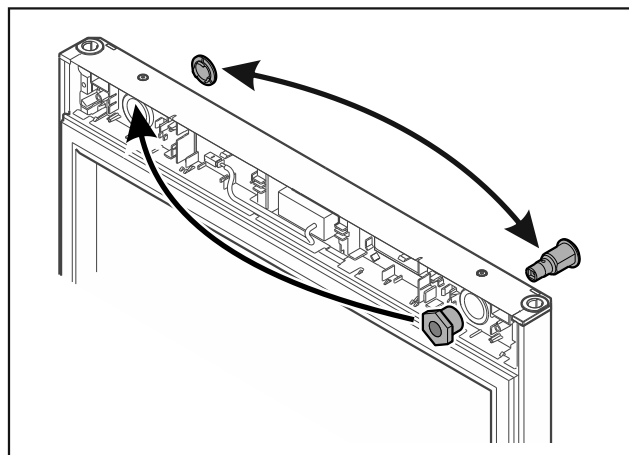


Fig. 24

- ▶ Užraktą ir dengiamąją plokštelę perkeltite atitinkamai į priešingą pusę.

-arba-

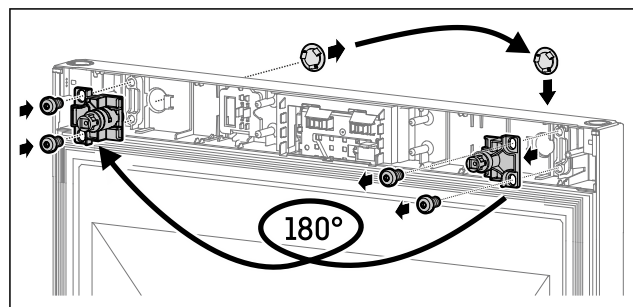


Fig. 25

- ▶ Užraktą ir dengiamąją plokštelę perkeltite atitinkamai į priešingą pusę.

PRANEŠIMAS

Pavojus susižeisti dėl virstančių durų!

- ▶ Tvirtai laikykite duris.

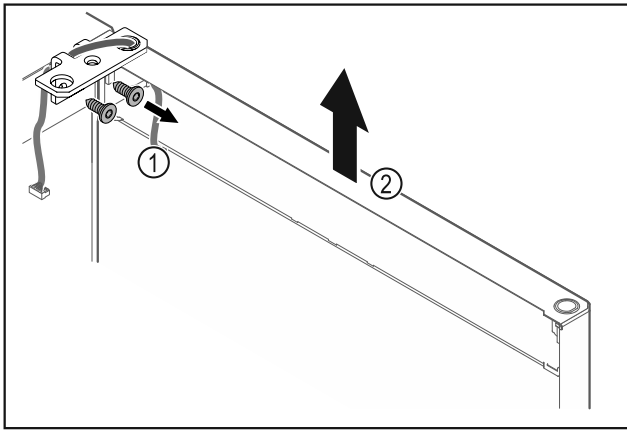


Fig. 26

- ▶ Atsukite šarnyrinį kamputį Fig. 26 (1).
- ▶ Duris, įsk. šarnyrinį kamputį Fig. 26 (2), pakelkite maždaug 200 mm tiesiai į viršų ir nuimkite.
- ▶ Atsargiai padėkite duris ant minkšto pagrindo.

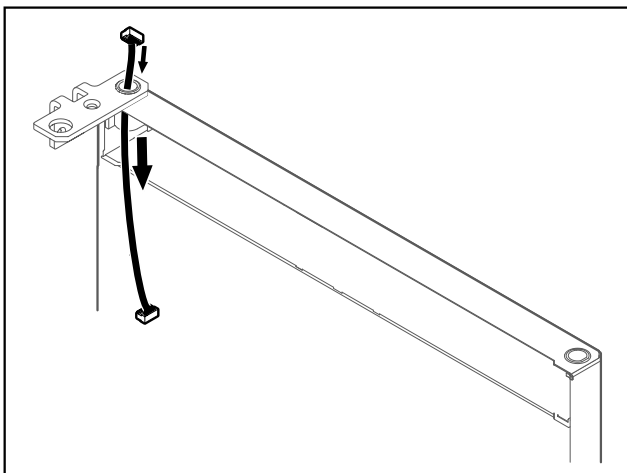


Fig. 27

- ▶ Atsargiai ištraukite laidą.

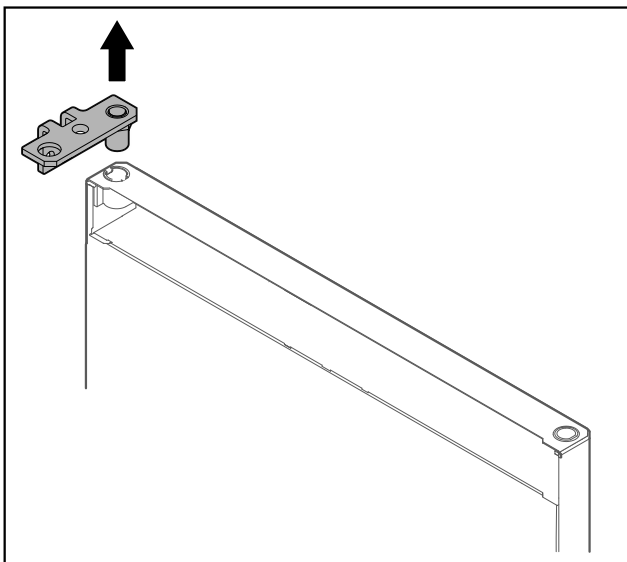


Fig. 28

- ▶ Ištraukite šarnyrinį kamputį.

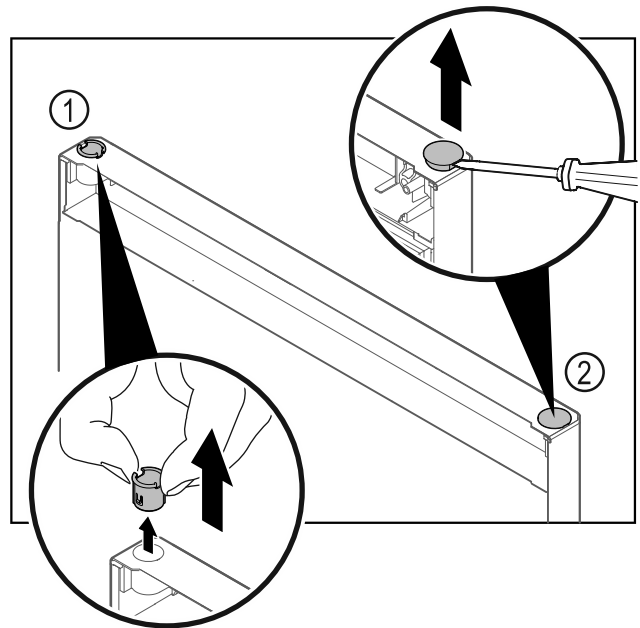


Fig. 29

- ▶ Pirštais ištraukite šarnyrinę įvorę Fig. 29 (1).
- ▶ Dengiamąjį kamštį Fig. 29 (2) atsargiai pakelkite išdrožiniu atsuktuvu ir jį ištraukite.

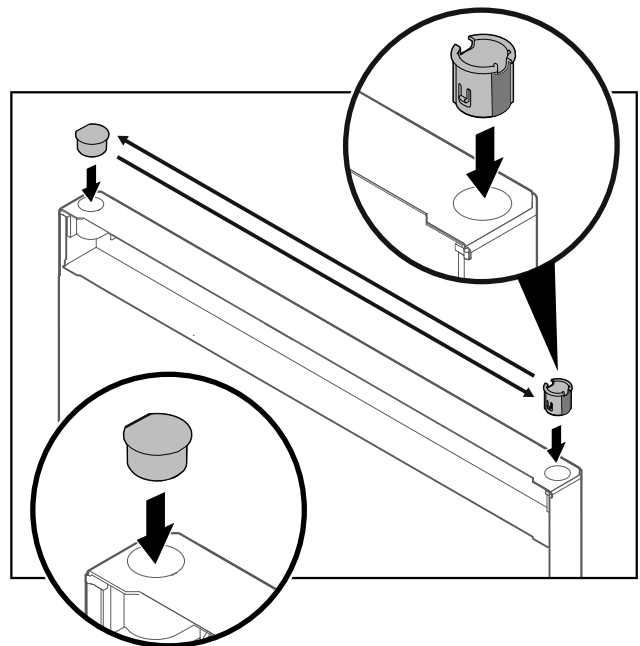


Fig. 30

- ▶ Šarnyrinę įvorę ir dengiamąjį kamštį įstatykite atitinkamai priešingoje pusėje (plokščios pusės nukreiptos į išorę).

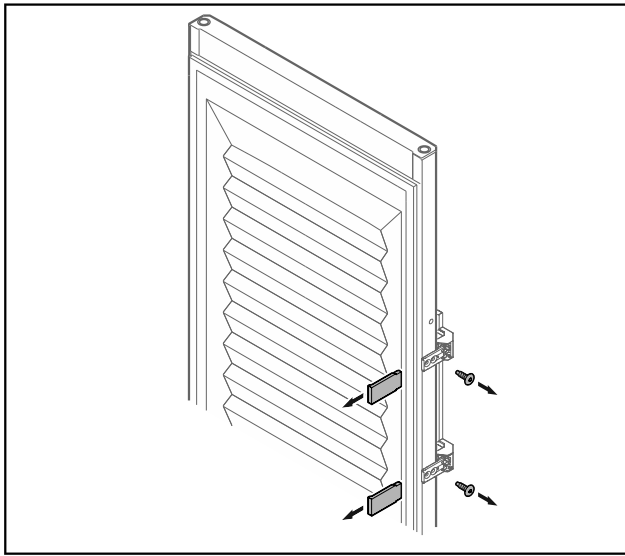


Fig. 31 Putų pripildytos durys

- ▶ Nuimkite plokšteles.
- ▶ Atsukite rankeną.

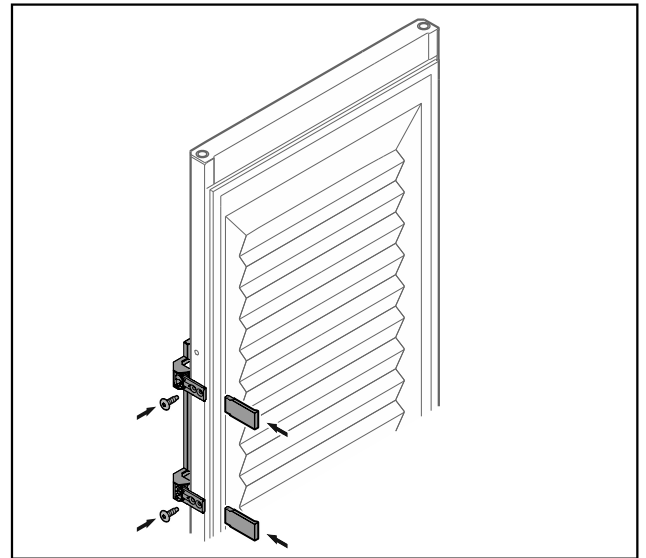


Fig. 33 Putų pripildytos durys

- ▶ Prisukite rankeną priešingoje pusėje.
- ▶ Pritvirtinkite plokšteles.

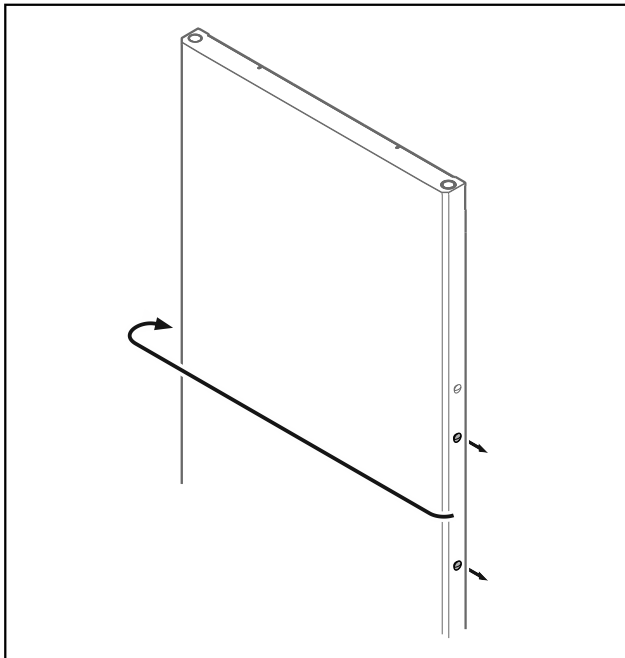


Fig. 32

- ▶ Perkelkite kamštį į priešingą pusę.

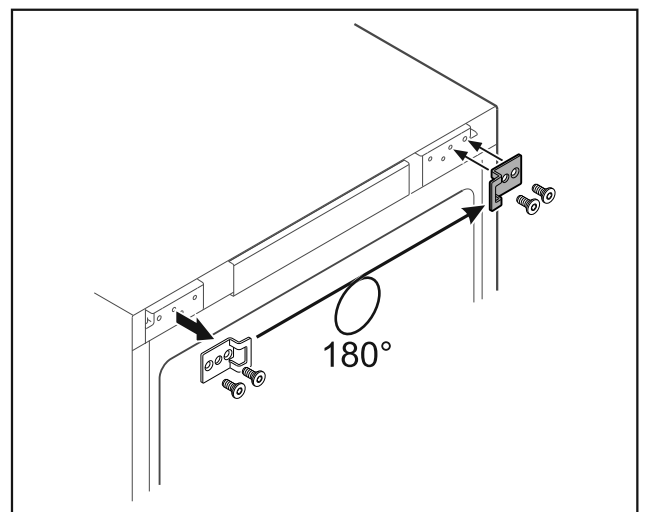


Fig. 34

- ▶ Perkelkite uždarymo kamputį į priešingą pusę.

Pastaba

Skylės pažymėtos iš anksto ir jas reikia pradurti savisriegiais varžtais.

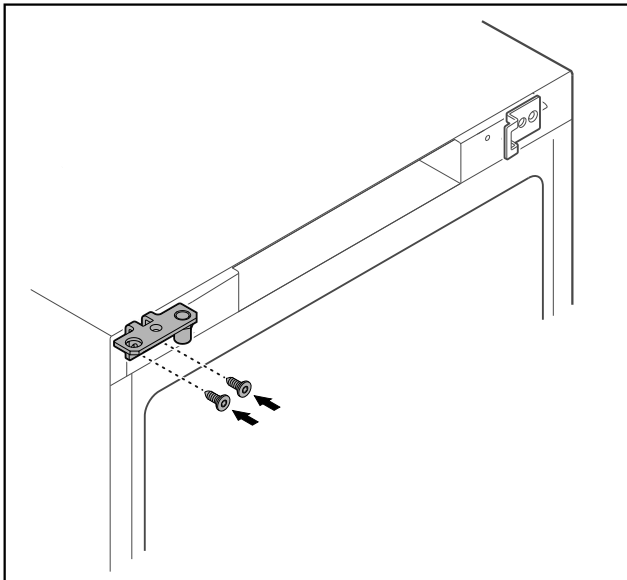


Fig. 35

- ▶ Perkelkite šarnyrinį kampuotį į priešingą pusę.



ISPĖJIMAS

Pavojus susižeisti ir patirti materialinės žalos dėl virstančių durų!

- ▶ Priveržkite atraminį kaištį nurodytu sukimo momentu.

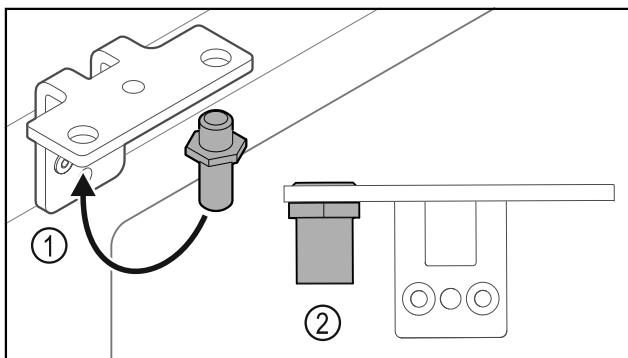


Fig. 36

- ▶ Perkelkite kaištį Fig. 36 (1) šarnyriniame kamputyje.
- ▶ Priveržkite kaištį Fig. 36 (2) **12 Nm** sukimo momentu.
- ▶ Vėl atsukite šarnyrinį kampuotį.

PRANEŠIMAS

Pavojus susižeisti dėl įtemptos spyruoklės!

- ▶ Neardykite durų uždarymo sistemos Fig. 37 (1).

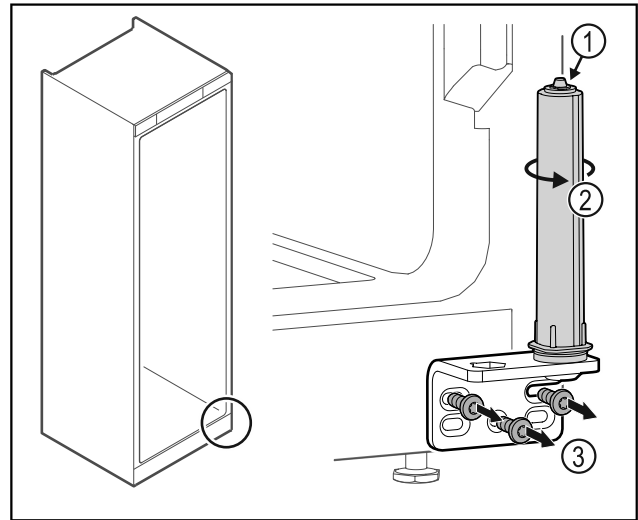


Fig. 37

- ▶ Sukite uždarymo sistemą Fig. 37 (2), kol ji užsifiksuos.
- ▷ Uždarymo sistemos išankstinis įtempis pašalintas.
- ▶ Atsukite šarnyrinį kampuotį Fig. 37 (3).

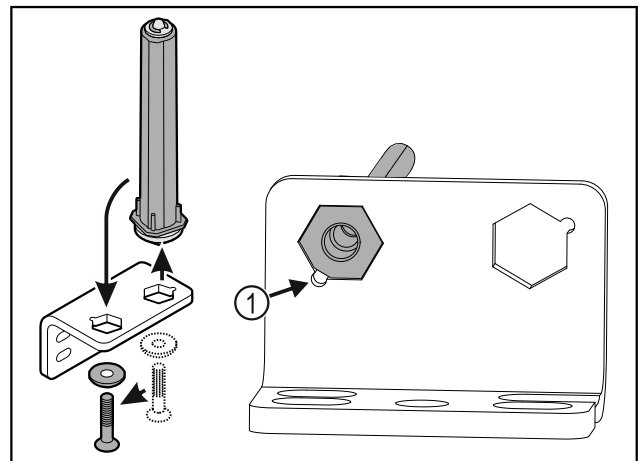


Fig. 38

- ▶ Perkelkite durų uždarymo sistemą šarnyriniame kamputyje.
- ▶ Atkreipkite dėmesį į tai, kad įstatant nuožulni kaiščio pusė Fig. 38 (1) nukreipta į apvalią skylę.

-arba-

Pastaba

Klaidingas aukščio reguliavimo poveržlių išdėstymas.

Nebeįmanoma pakankamai pritvirtinti veržlės.

- ▶ Poveržlė turi užsifikuoti uždarymo sistemos apačioje.

Naudojimosi pradžia

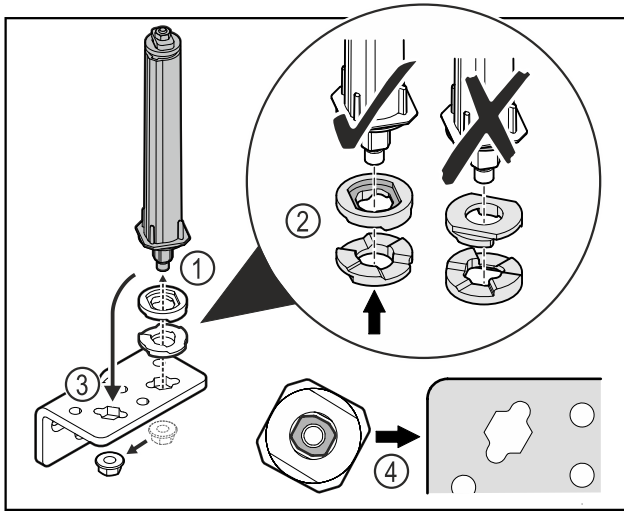


Fig. 39

- ▶ Atlaisvinkite veržlę ir pašalinkite durų uždarymo sistemą Fig. 39 (1).
- ▶ Atkreipkite dėmesį į tai, kad aukščio reguliavimo poveržlės būtų tinkamai išlygiuotos Fig. 39 (2).
- ▶ Perkelkite durų uždarymo sistemą šarnyriniame kampuočiuje ir užfiksuokite veržlę Fig. 39 (3).
- ▶ Įstatydami atkreipkite dėmesį į tai, kad durų uždarymo sistema būtų tinkamai išlygiuota Fig. 39 (4).

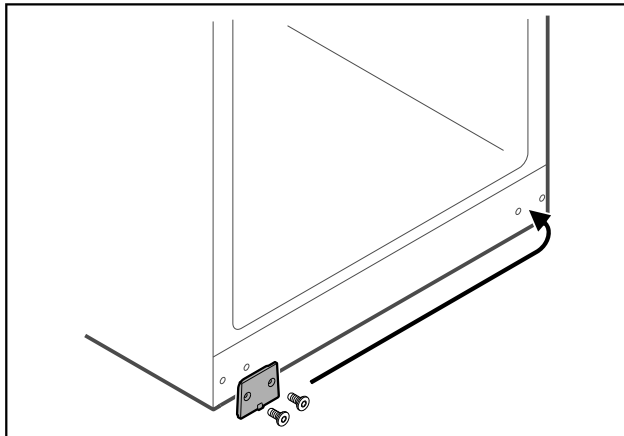


Fig. 40

- ▶ Perkelkite dengiamąją plokštę į priešingą pusę.

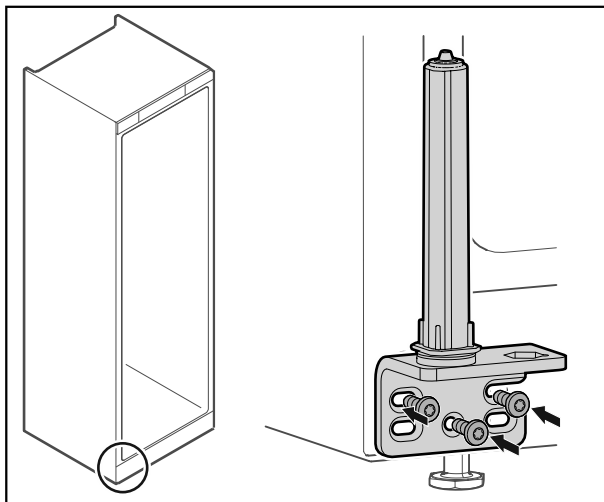


Fig. 41

- ▶ Prisukite šarnyrinį kampuočių priešingoje pusėje.

Pastaba

Tinkamas ištiesinimas ir išankstinis įtempis svarbūs uždarymo sistemos veikimui.

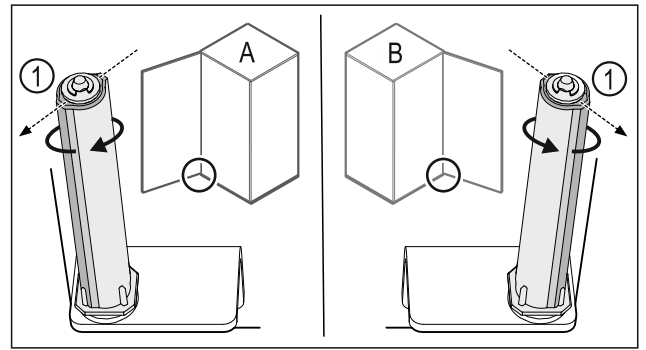


Fig. 42 Atidarymas į kairę (A) / atidarymas į dešinę (B)

- ▶ Sukite uždarymo sistemą, įveikdami pasipriešinimą, kol uždarymo sistemos pertvara Fig. 42 (1) bus nukreipta į išorę.
- ▷ Uždarymo sistema savaime lieka šioje padėtyje.
- ▷ Uždarymo sistema ištiesinta ir iš anksto įtempta.

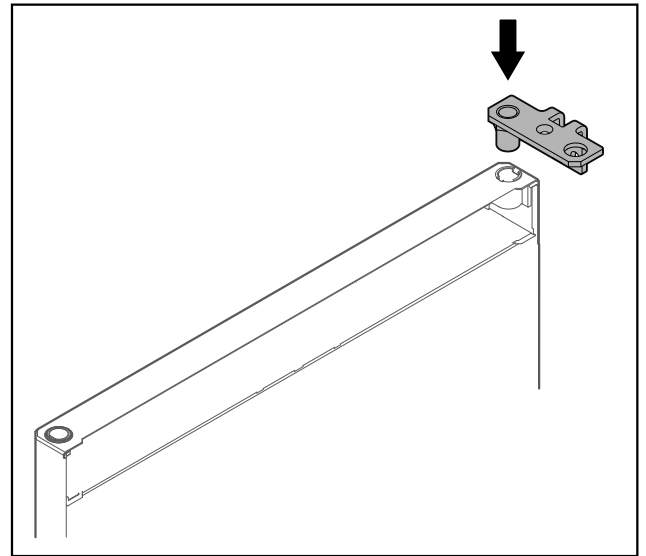


Fig. 43

- ▶ Įstatykite šarnyrinį kampuočių į duris.

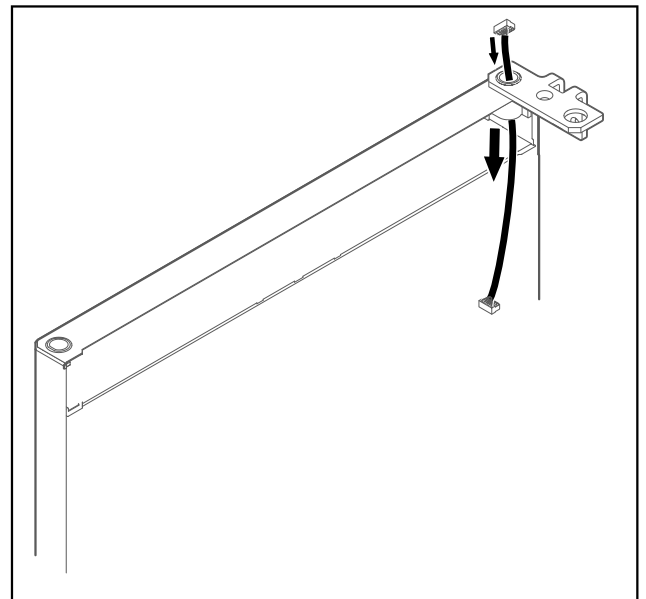


Fig. 44

- ▶ Atsargiai prakiškite laidą.

PRANEŠIMAS

Pavojus susižeisti dėl virstančių durų!

- ▶ Tvirtai laikykite duris.

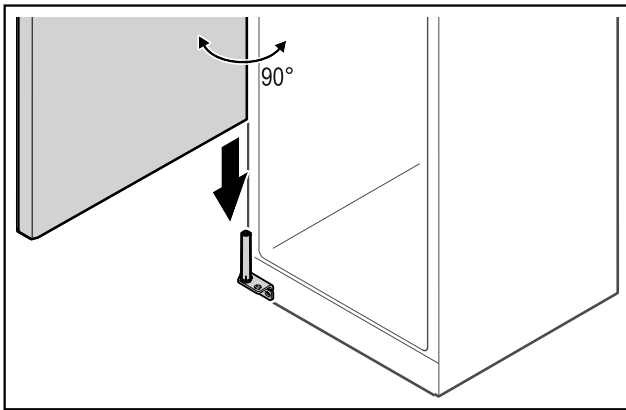


Fig. 45

- ▶ Padedami antrojo asmens pakelkite duris nuo žemės.
- ▶ 90° atidarytas duris atsargiai uždėkite ant uždarymo sistemos.

PRANEŠIMAS

Materialinė žala netinkamai sumontavus!

- ▶ Montuodami šarnyrinį kampotį, neprispauskite laido.

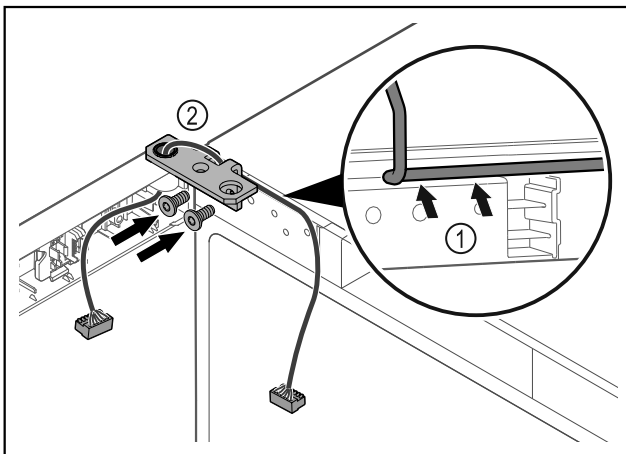


Fig. 46

- ▶ Prakiškite laidą pro šarnyrinio kampuočio angą ir atsargiai nutieskite Fig. 46 (1).
- ▶ Prisukite šarnyrinį kampotį Fig. 46 (2).

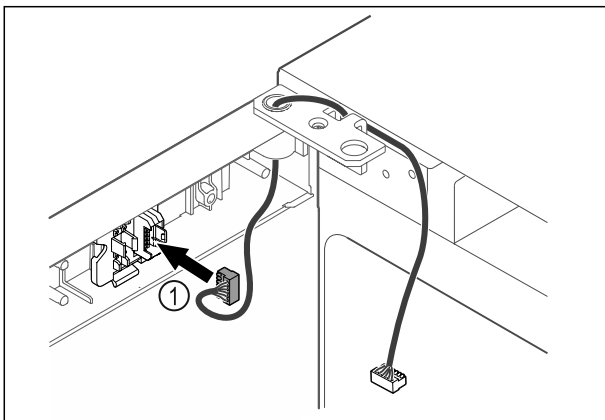


Fig. 47

- ▶ Įkiškite kištuką Fig. 47 (1) į kištuko laikiklį.

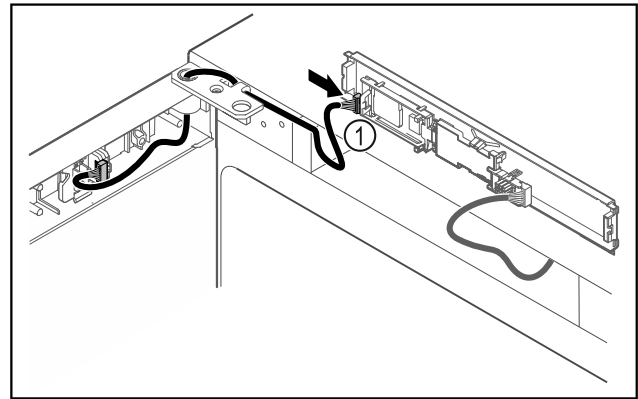


Fig. 48

- ▶ Įkiškite kištuką į plokštę Fig. 48 (1).

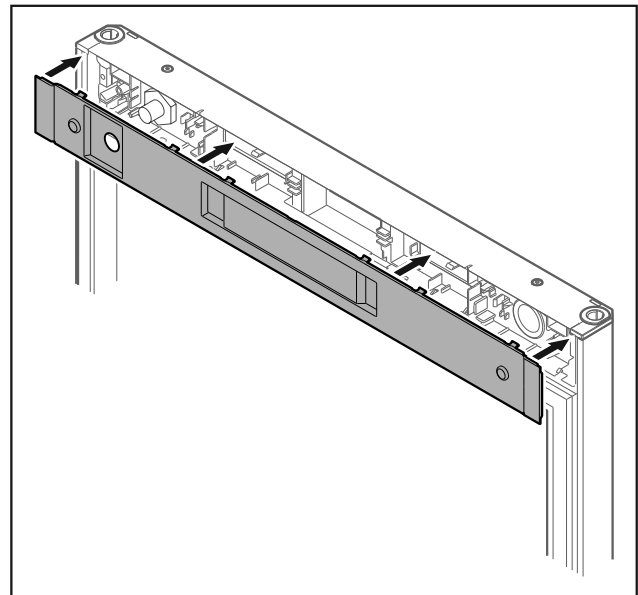


Fig. 49

- ▶ Uždėkite dangtį.

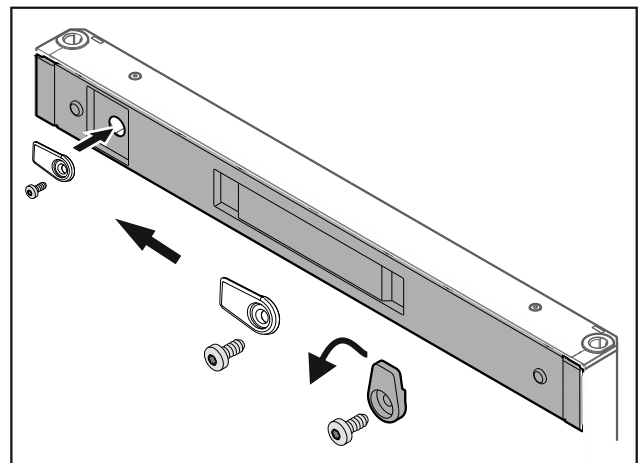


Fig. 50

- ▶ Prisukite uždarymo kabliuką.

Naudojimosi pradžia

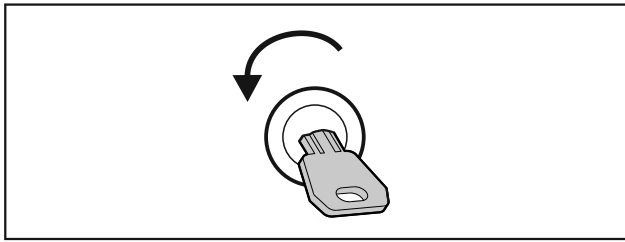


Fig. 51

- ▶ Atidarykite duris.

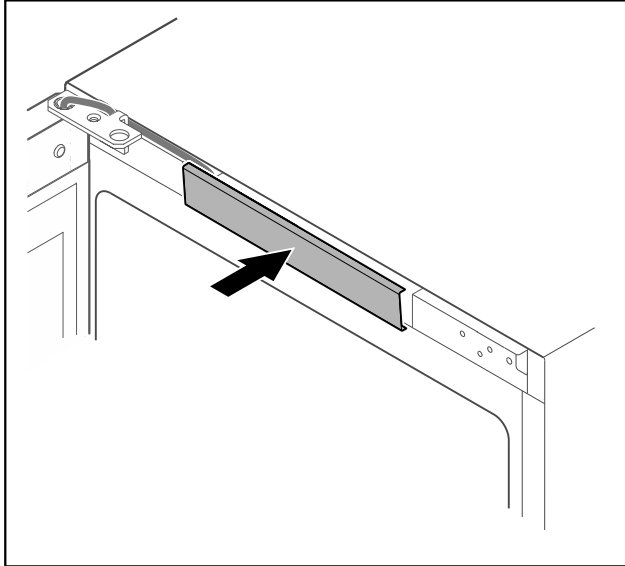


Fig. 52

- ▶ Užfiksuokite vidurinę dengiamąją plokštelę.

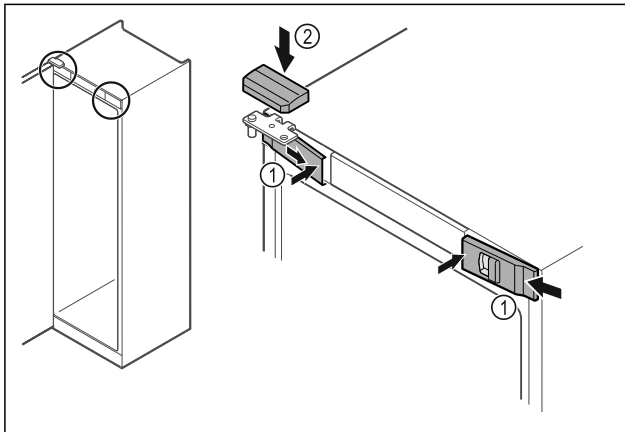


Fig. 53

- ▶ Įkabinkite priekines dengiamąsias plokšteles Fig. 53 (1) šone ir užfiksuokite vidinėje pusėje.
- ▶ Užfiksuokite viršutinę dengiamąją plokštelę Fig. 53 (2) iš viršaus.
- ▶ Uždarykite duris.
- ▷ Durų atidarymo kryptis pakeista.

4.14 Durų išlygiavimas

Jei durys netiesios, jas galite sureguliuoti apatiniu šarnyriniu kampuočiu.

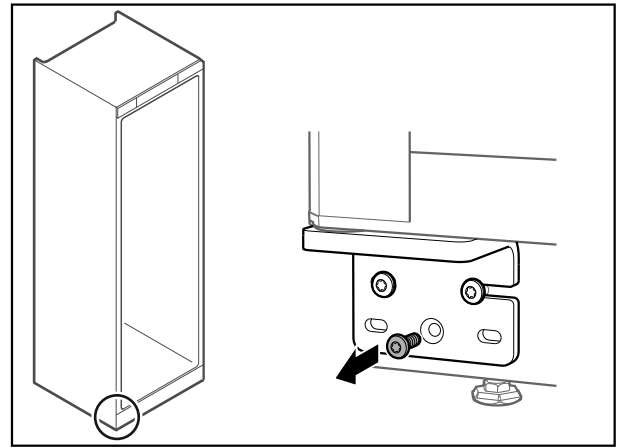


Fig. 54

- ▶ Iš apatinio šarnyrinio kampuočio išsukite vidurinę varžtą.

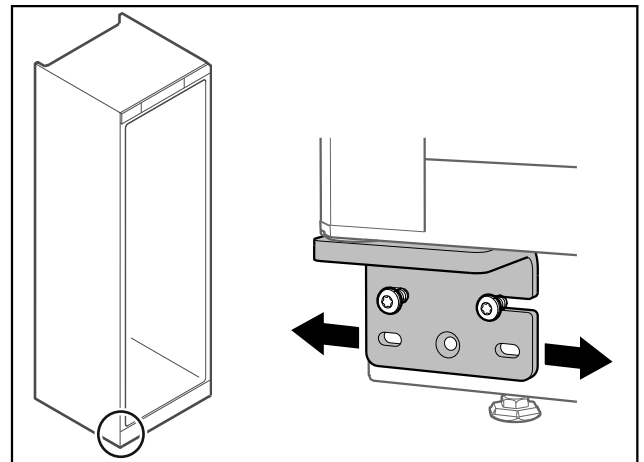


Fig. 55

- ▶ Šiek tiek atlaisvinkite abu varžtus ir perstumkite duris su šarnyriniu kampuočiu į dešinę arba į kairę.
- ▶ Priveržkite varžtus iki galo (vidurinio varžto nebereikia).
- ▷ Durys išlygiuotos tiesiai.

4.15 Prietaiso prijungimas

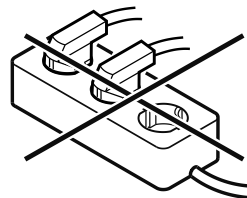


ĮSPĖJIMAS

Gaisro pavojus netinkamai prijungus!
Nudegimai.

Prietaiso pažeidimai.

- ▶ Nenaudokite ilginamojo laido.
- ▶ Nenaudokite skirstytuvo juostelių.



PRANEŠIMAS

Apgadinimo pavojus netinkamai prijungus!
Prietaiso pažeidimai.

- ▶ Prijunkite prietaisą prie saulės keitiklių, pvz., saulės energijos įrenginių ir benzininių generatorių.

Pastaba

Naudokite tik komplektacijoje esantį prijungimo prie tinklo laidą.

Įsitikinkite, kad įvykdytos šios sąlygos:

- naudokite prietaisą tik su **kintamąja srove**;
- leistina įtampa ir dažnis nurodyti duomenų skydelyje. Duomenų skydelio vieta matoma skyriuje Prietaiso apžvalga; (žr. 1.2 Prietaiso ir įrangos apžvalga)
- kištukinis lizdas yra tinkamai įžemintas ir su elektros saugikliu;
- saugiklio grįžimo srovė yra nuo 10 A iki 16 A;
- kištukinis lizdas lengvai prieinamas.
- ▶ Patikrinkite elektros jungtį.
- ▶ Įkiškite prietaiso kištuką galinėje prietaiso pusėje. Atkreipkite dėmesį į tai, kad jos tinkamai užsifiksuotų.
- ▶ Tinklo kištuką prijunkite prie maitinimo įtampos.
- ▷ Rodmuo perjungiamas į parengties piktogramą.

4.16 Prietaiso įjungimas (pirmosios eksploatacijos pradžia)

Įsitikinkite, kad įvykdytos šios sąlygos:

- prietaisas pastatytas ir prijungtas,
- iš prietaiso vidaus ir nuo jo pašalintos visos lipniosios juostelės, lipniosios ir apsauginės plėvelės bei transportavimo fiksatoriai.

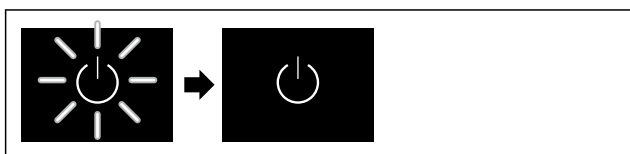


Fig. 56 Atvaizdo pavyzdys

- ▶ Parengties piktograma mirksi: palaukite, kol bus baigtas paleidimo procesas.
- ▷ Ekране rodoma parengties piktograma.

Jei prietaisas pristatomas su gamykliniu nustatymu, pradedant eksploatuoti iš pradžių reikia nustatyti ekrano kalbą ir datą / laiką.

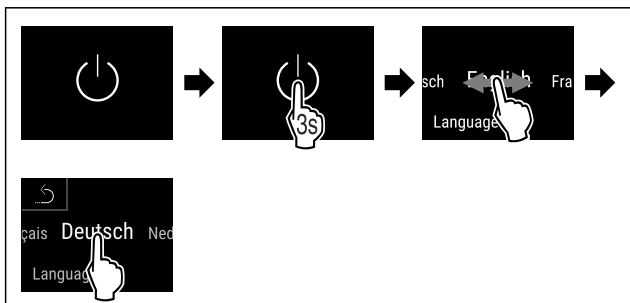


Fig. 57

- ▶ Atlikite veiksmus, kaip parodyta paveikslėlyje.
- ▷ Kalba nustatyta.

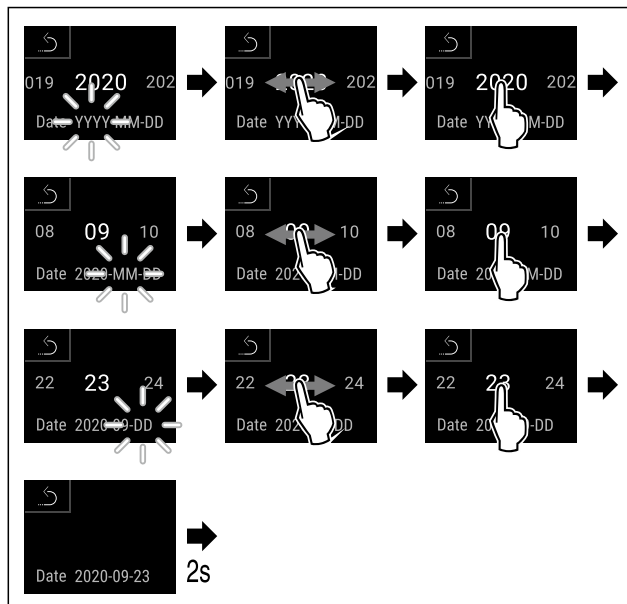


Fig. 58

- ▶ Atlikite veiksmus, kaip parodyta paveikslėlyje.
- ▷ Data nustatyta.

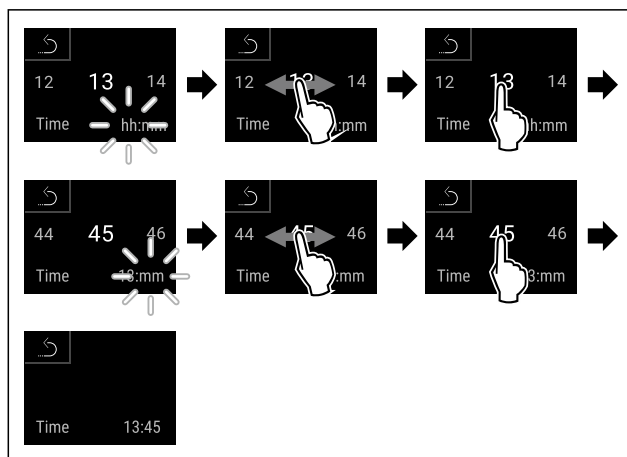


Fig. 59

- ▶ Atlikite veiksmus, kaip parodyta paveikslėlyje.
- ▷ Laikas nustatytas.

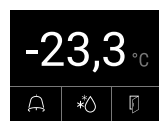


Fig. 60 Būsenos rodmuo

- ▷ Prietaisas parengiamas darbui, kai tik ekrane matoma temperatūra.
- ▷ Temperatūros indikatorius mirksi, kol bus pasiekta nustatyta temperatūra.

5 Laikymas

5.1 Laikymo nuorodos

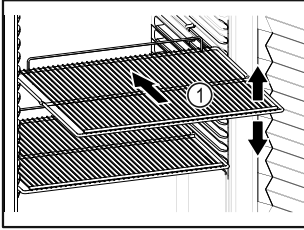


Fig. 61 Atvaizdo pavyzdys

Sudėdami produktus atkreipkite dėmesį į tai:

- Jei pastatymo grotelės Fig. 61 (1) galima perkelti, pritaikykite atsižvelgdami į aukštį.
- Atkreipkite dėmesį į didžiausią apkrovą. (žr. 9.1 Techniniai duomenys)
- Pakraukite prietaisą tik tada, kai bus pasiekta laikymo temperatūra (laikykites vėsinimo grandinės).
- Vėsinamas produktas neturi liestis prie galinės sienelės.
- Nedėkite vėsinamų produktų už galinės pusės atraminių grotelių atramos.
- Laikykite skysčius uždaruose induose.
- Vėdinamą produktą laikykite atstumu, kad oras galėtų laisvai cirkuluoti.
- Vėsinamas produktas neturi viršyti krovimo žymos.



Tai yra svarbu nepriekaištingai oro cirkuliacijai ir vienodam temperatūros pasiskirstymui visoje vidaus patalpoje.*

6 Valdymas

6.1 Valdymo ir indikaciniai elementai

Ekrane galima greitai apžvelgti esamą prietaiso būseną, temperatūros nustatymą, funkcijų ir nustatymų būseną, nustatymus bei aliarmo ir klaidų pranešimus.

Valdoma tiesiogiai Touch & Swipe ekrane braukiant ir spaudžiant.

Galima aktyvinti arba išaktyvinti funkcijas ir keisti nustatymo vertes.

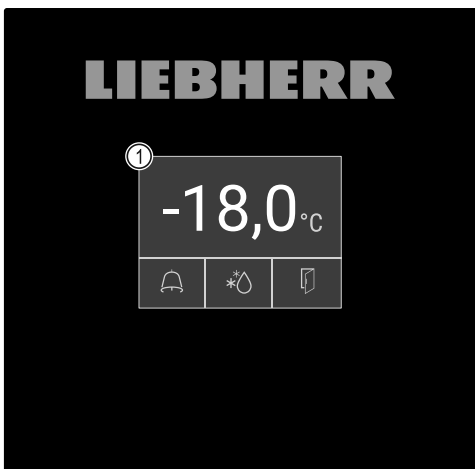


Fig. 62 Touch & Swipe ekranas

(1) Būsenos rodmuo

6.1.1 Būsenos rodmuo



Fig. 63 Būsenos rodmuo

- (1) Tikroji temperatūra
- (2) Aliarmo būsena
- (3) Atitirpinimo proceso būseną
- (4) Durų atidarymo būseną

Būsenos rodmuo yra pradinis rodmuo.

Jo viduryje rodoma tikroji temperatūra, o apatinėje srityje – trys piktogramos. Būsenos rodmenyje gali būti rodomos kitos skirtingos indikacinės piktogramos.

Iš būsenos rodmens einama prie funkcijų ir nustatymų.

6.1.2 Indikacinės piktogramos

Indikacinės piktogramos suteikia informacijos apie esamą prietaiso būseną.

Piktograma	Prietaiso būseną
	Parengties piktograma Prietaisas išjungtas.
	Parengties piktograma (mirksi) Prietaisas įjungiamas.
	Temperatūra (mirksi) Tikslinė temperatūra dar nepasiekta. Prietaisas atvėsina iki nustatytos temperatūros.
	D rodmenyje Prietaisas veikia demonstraciniu režimu.
	Techninės priežiūros rodmuo (geltonas) Nustatytas laiko intervalas pasibaigė.
	Pilna duomenų atmintis (geltonas) Duomenų atmintis (999 valandos) yra pilna. Seniausi duomenys nuo dabar bus perrašomi.
	Pilna aliarmų atmintis (geltonas) Aliarmų atmintis yra pilna. Ištrinkite atskirtus aliarmus arba visą atmintį.
	Klaidos piktograma (raudona) Prietaisas yra klaidos būsenoje.
	Fonas (mėlynas) Aktyvus nustatymas arba aktyvi funkcija

Piktograma	Prietaiso būseną
	Stulpelis (didėjantis) Norėdami aktyvinti nustatymą, spauskite 3 sekundes.
	Stulpelis (mažėjantis) Norėdami išaktyvinti nustatymą, spauskite 3 sekundes.

Būsenos rodmens piktogramos

Papildomos piktogramos apatiniame būsenos rodmens krašte leidžia greitai patekti prie aliarmo informacijos ir detalių apie prietaiso būseną.

Piktograma	Prietaiso būseną
	Aliarmo piktograma (pilka) Aliarmų archyvas tuščias. Trumpai spustelėjus, atveriamas aliarmų archyvas.
	Aliarmo piktograma (balta) Tai patvirtinti aliarmai aliarmų archyve. Trumpai spustelėjus, atveriamas aliarmų archyvas.
	Aliarmo piktograma (raudona) Aliarmų archyve dar yra nepatvirtintų aliarmų. Trumpai spustelėjus, atveriamas aliarmų archyvas.
	Aliarmo piktograma (raudona, mirksi) Archyve yra aktyvus aliarmas. Trumpai spustelėjus, atveriamas aliarmų archyvas.
	Atitirpinimo piktograma (pilka) Nėra aktyvaus atitirpinimo proceso.
	Atitirpinimo piktograma (balta, mirksi) Rankinis atitirpinimo procesas aktyvus. Trumpai spustelėjus, atveriamas rankinis atitirpinimas. (žr. 6.2.20 Atitirpinimas)
	Atitirpinimo piktograma (balta) Automatinis atitirpinimo procesas aktyvintas. Funkcijos negalima nutraukti.
	Durų piktograma (pilka) Dury s uždarytos.
	Durų piktograma (balta) Dury s atidarytos.
	Durų piktograma (raudona, mirksi) Dury s atidarytos ilgesnį laiką, susijęs įspėjamas pranešimas buvo patvirtintas. Piktograma mirksi, kol uždaromos dury s.

Papildomos būsenos rodmens piktogramos

6.1.3 Garso signalai

Garso signalas skamba tokiais atvejais:

- jei buvo patvirtinta funkcija arba vertė;

- jei funkcijos arba vertės negalima aktyvinti arba išaktyvinti;
- atsiradus klaidai;
- esant aliarmo pranešimui.

Aliarmo garso signalus galima įjungti ir išjungti kliento meniu.

6.2 Prietaiso funkcijos

6.2.1 Nuorodos dėl prietaiso funkcijų

Prietaiso funkcijos gamykloje nustatytos taip, kad Jūsų prietaisas pilnutinai veiktų.

Prieš keisdami, aktyvindami arba išaktyvindami prietaiso funkcijas, įsitikinkite, kad įvykdytos šios sąlygos:

- Jūs perskaitėte ir supratote aprašymus apie ekrano veikimo principą. (žr. 3 Touch & Swipe ekrano veikimo principas)
- Jūs susipažinote su savo prietaiso valdymo ir indikaciniais elementais. (žr. 6.1 Valdymo ir indikaciniai elementai)

6.2.2 Prietaiso įjungimas ir išjungimas



Ši funkcija leidžia įjungti ir išjungti visą prietaisą.

Prietaiso įjungimas

Neįjungus demonstracinio režimo:



Fig. 64

- Atlikite veiksmus, kaip parodyta paveikslėlyje.

Įjungus demonstracinį režimą:



Fig. 65

- Atlikite veiksmus, kaip parodyta paveikslėlyje.

Pastaba

Išaktyvinkite demonstracinį režimą prieš baigiantis atgaliniam skaičiavimui.

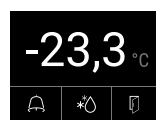


Fig. 66 Būsenos rodmuo

- ▷ Temperatūros rodmuo rodomas ekrane.

Prietaiso išjungimas



Fig. 67

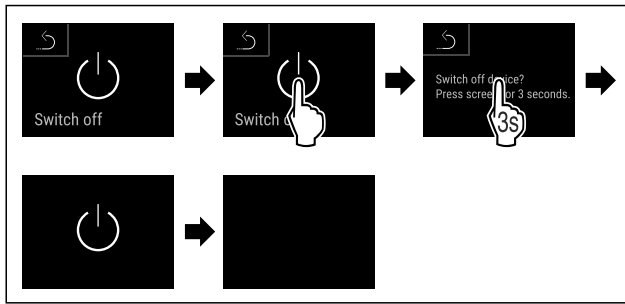


Fig. 68

- ▶ Atlikite veiksmus, kaip parodyta paveikslėlyje.
- ▷ Ekране rodoma parengties piktograma.
- ▷ Ekranas išsijungs maždaug po 10 minučių.



6.2.3 Temperatūra

Temperatūra priklauso nuo šių veiksnių:

- durų atidarymo dažnumo
- durų atidarymo trukmės
- patalpos, kurioje stovi šaldytuvas, temperatūros
- šaldomų produktų rūšies, temperatūros ir kiekio

Pastaba

Kai kuriose vidaus srityse oro temperatūra gali skirtis nuo temperatūros rodmens.

Naudojant tinkamą temperatūrą, šaldomas produktas ilgiau išlieka tinkamas vartoti. Taip galima išvengti produktų išmetimo.

Temperatūros nustatymas

Tolesni veiksmai aprašo, kaip padidinti temperatūrą, pvz., nuo -33,3 °C iki -31,8 °C.



Fig. 69

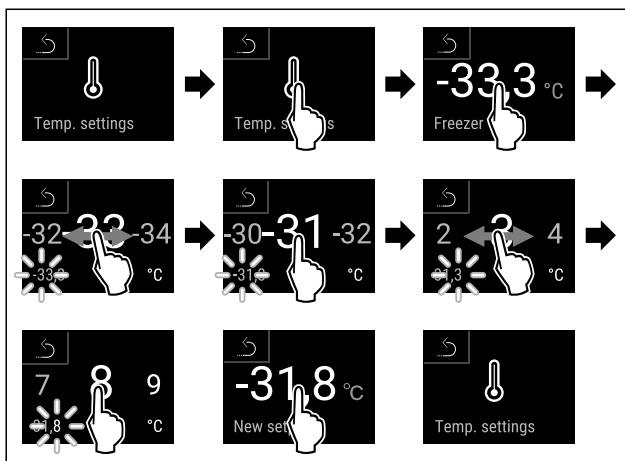


Fig. 70

- ▶ Atlikite veiksmus, kaip parodyta paveikslėlyje.
- ▷ Temperatūra nustatyta.



6.2.4 Temperatūros įrašymas

Su šia funkcija prietaisas rodo aukščiausią ir žemiausią vidaus temperatūrą. Įjungus prietaisą, jos įrašymas pradeda automatiškai vienos minutės intervalu. Praėjus 999

valandų (apie 40 dienų), rodoma nuoroda, kad duomenų atmintis yra pilna. Tada temperatūros įrašymą reikėtų atstatyti.

Pastaba

Neatsižvelgiant į šią funkciją, taip pat rodoma visa temperatūros kreivė bei aliarmo ir techninės priežiūros pranešimai. Šiuos duomenis galima eksportuoti ir išsaugoti USB laikme- noje. (žr. 6.2.21 Duomenų atsisiuntimas / Datalogging)

Jei prietaise būtų papildomas produktų jutiklis, jį galima parinkti žemiausiai ir aukščiausiai temperatūrai rodyti. (žr. 6.2.22 Jutiklio kalibravimas)

Pastaba

Pradėjus eksploatuoti prietaisą ir **pasiekus nustatytą temperatūrą**, temperatūros įrašymą reikėtų vieną kartą atstatyti. (žr. Temperatūros įrašymo atstata) Todėl aukščiausios temperatūros vertė yra reikšminga.

Temperatūros įrašymo rodymas

Temperatūros įrašyme rodoma įrašo trukmė bei per šį laiką išmatuota žemiausia ir aukščiausia temperatūra.



Fig. 71



Fig. 72

- ▷ Rodomas būsenos ekranas su temperatūros įrašymu.

Temperatūros įrašymo atstata

Rodomą žemiausią ir aukščiausią temperatūrą galima bet kada atstatyti. Tuo metu rodomos vertės ištrinamos ir įrašymo intervalas paleidžiamas iš naujo.

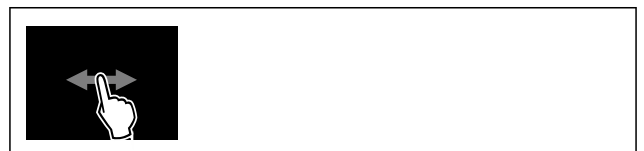


Fig. 73

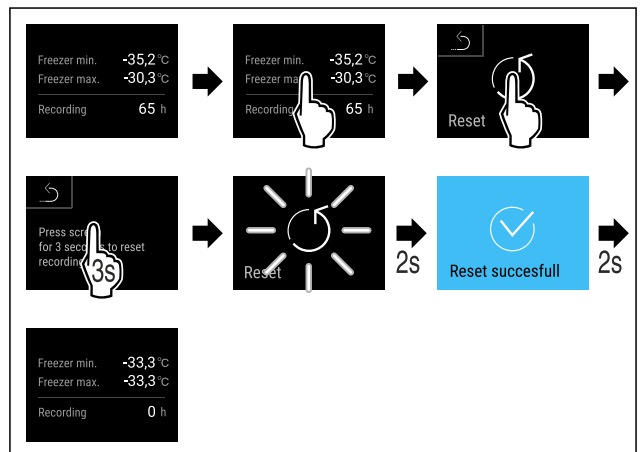


Fig. 74

- ▶ Atlikite veiksmus, kaip parodyta paveikslėlyje.
- ▷ Temperatūros įrašymas atstatytas.

6.2.5 Apšvietimas



Prietaise yra vidaus apšvietimas.

Kai atidarote prietaiso duris, įsijungia vidaus apšvietimas. Šią funkciją taip pat galite išaktyvinti. (žr. Apšvietimo išjungimas atidarius duris)

Apšvietimo išjungimas atidarius duris



Fig. 75

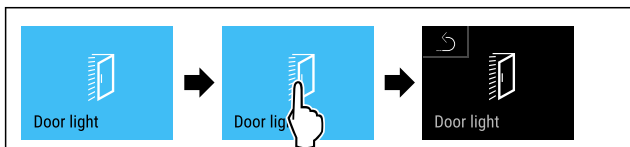


Fig. 76

- ▶ Atlikite veiksmus, kaip parodyta paveikslėlyje.
- ▷ Atidarius duris apšvietimas yra išjungtas.

Apšvietimo įjungimas atidarius duris

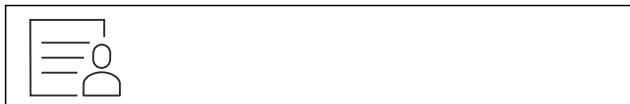


Fig. 77

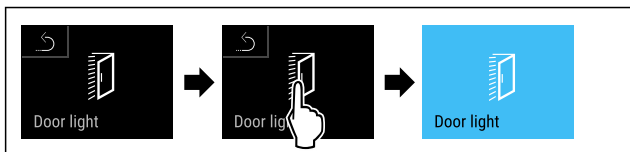


Fig. 78

- ▶ Atlikite veiksmus, kaip parodyta paveikslėlyje.
- ▷ Atidarius duris apšvietimas yra įjungtas.

6.2.6 Nustatymų meniu apsauga nuo prieigos



Ši funkcija leidžia apsaugoti prieigą prie nustatymų meniu, įvedant keturženklį PIN kodą.

Naudojimas:

- apsaugojimas nuo netikėto nustatymų ir funkcijų pakeitimo;
- apsaugojimas nuo netikėto prietaiso išjungimo;
- apsaugojimas nuo netikėto temperatūros nustatymo.

Nustatymų meniu apsaugos nuo prieigos aktyvinimas

Pastaba

- ▶ Tolesniame pavyzdyje naudojamas gamykloje nustatytas PIN kodas: **1 1 1 1**.



Fig. 79

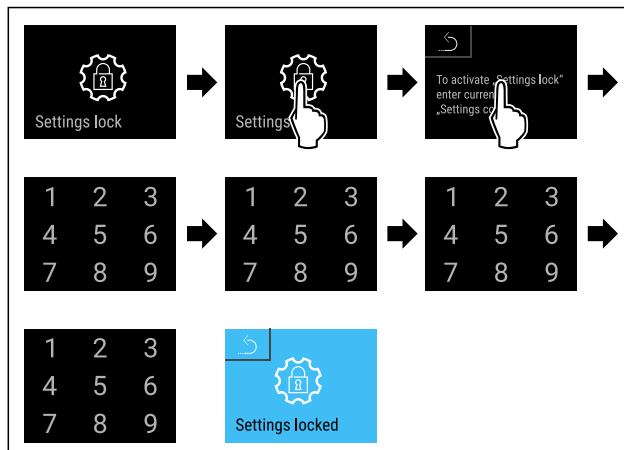


Fig. 80

- ▶ Atlikite veiksmus, kaip parodyta paveikslėlyje.
- ▷ Nustatymų meniu apsauga nuo prieigos aktyvinta.

Nustatymų meniu apsaugos nuo prieigos PIN kodo keitimas

(žr. 6.2.7 Prieigos kodai)

Nustatymų meniu apsaugos nuo prieigos išaktyvinimas

Pastaba

- ▶ Tolesniame pavyzdyje naudojamas gamykloje nustatytas PIN kodas: **1 1 1 1**.



Fig. 81

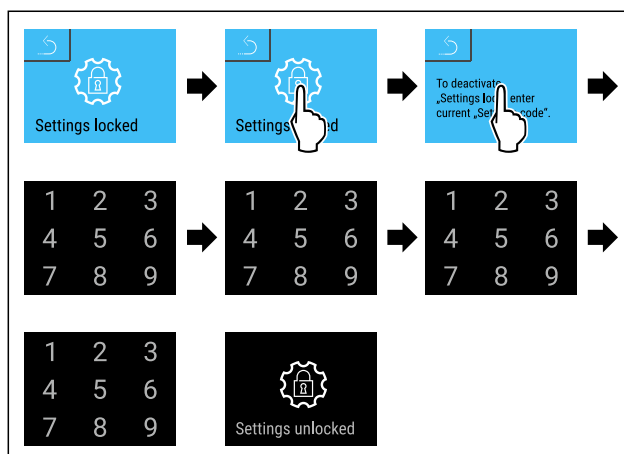


Fig. 82

- ▶ Atlikite veiksmus, kaip parodyta paveikslėlyje.
- ▷ Nustatymų meniu apsauga nuo prieigos išaktyvinta.

Apsaugoto nustatymų meniu atvėrimas

Aktyvinus apsaugą nuo prieigos prie nustatymų meniu, reikia įvesti PIN kodą, norint atidaryti nustatymų meniu.

Įvedus teisingą PIN kodą, nustatymų meniu lieka atblokuotas 20 minučių.

Pastaba

- ▶ Tolesniame pavyzdyje naudojamas gamykloje nustatytas PIN kodas: **1 1 1 1**.

Nustatymų meniu apsauga nuo prieigos turi būti aktyvi.

- ▶ Braukite į kairę arba į dešinę, kol bus rodoma atitinkama funkcija.

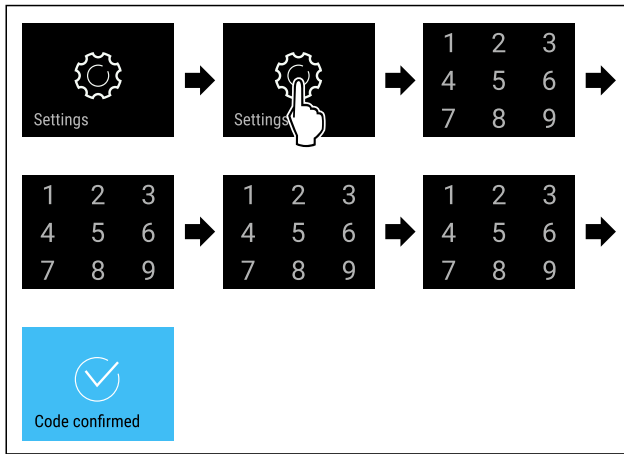


Fig. 83

- ▶ Atlikite veiksmus, kaip parodyta paveikslėlyje.
- ▷ PIN kodas teisingas: Atidaromas nustatymų meniu.

6.2.7 Prieigos kodai

Galima atlikti įvairius nustatymus.

Naudojimas:

- nustatymų kodo keitimas;
- nustatymų kodo atstata;



Nustatymų meniu apsauga nuo prieigos

Nustatymų kodo keitimas

Šis nustatymas leidžia pakeisti nustatymų kodą, siekiant apsaugoti nustatymų meniu nuo prieigos.

Nustatoma 3 žingsniais:

- senojo nustatymų kodo įvedimas;
- naujojo nustatymų kodo įvedimas;
- naujojo nustatymų kodo patvirtinimas.

Pastaba

- ▶ Tolesniame pavyzdyje pakeičiamas gamykloje nustatytas nustatymų kodas **1 1 1 1**.
- ▶ Naujasis nustatymų kodas yra: **2 3 4 5**



Fig. 84

Nustatymų meniu apsauga nuo prieigos turi būti aktyvi. (žr. 6.2.6 Nustatymų meniu apsauga nuo prieigos)

- ▶ Braukite į kairę arba į dešinę, kol bus rodoma atitinkama funkcija.

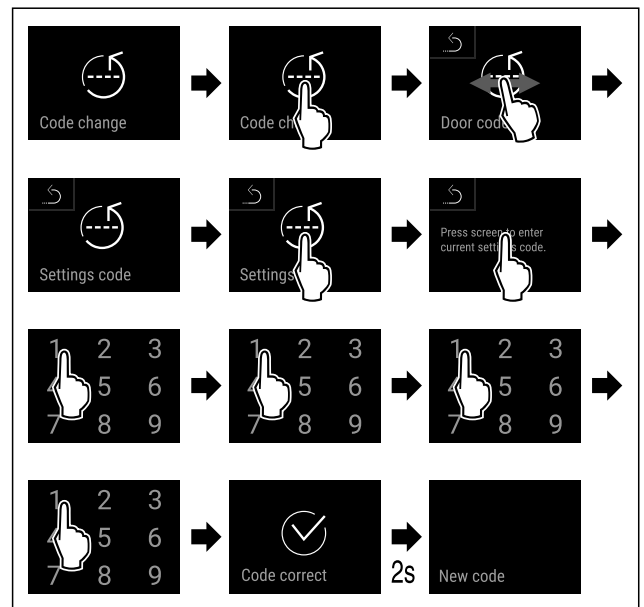


Fig. 85

- ▶ Atlikite veiksmus, kaip parodyta paveikslėlyje.
- ▷ Senasis nustatymų kodas įvestas sėkmingai.

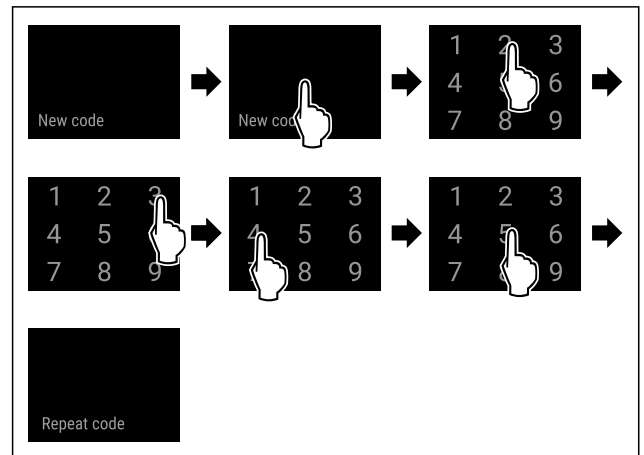


Fig. 86

- ▶ Atlikite veiksmus, kaip parodyta paveikslėlyje.
- ▷ Naujasis nustatymų kodas įvestas sėkmingai.

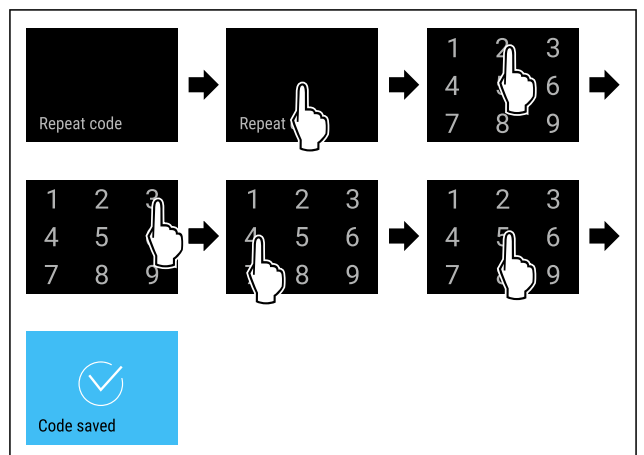


Fig. 87

- ▶ Atlikite veiksmus, kaip parodyta paveikslėlyje.
- ▷ Naujasis nustatymų kodas patvirtintas sėkmingai.
- ▷ Nustatymų kodas pakeistas.

Nustatymų kodo atstata

Nustatymų meniu apsaugos nuo prieigos nustatymų kodas pamirštas arba nežinomas.

- ▶ Atstatykite prietaiso gamyklinius nustatymus (žr. 6.2.29 Gamyklinių nustatymų atstatymas).
- ▷ Atstatyti prietaiso gamykliniai nustatymai.
- ▷ Gamyklinis nustatymų kodas yra: **1 1 1 1**

6.2.8 Priminimas dėl techninės priežiūros inter-

valo



Laiko atkarpos, iki kada bus primenama apie techninę priežiūrą, nustatymas.

Galima nustatyti tokias vertes:

- 7 dienos
- 14 dienų
- 30 dienų
- 60 dienų
- 90 dienų
- 180 dienų
- 360 dienų
- 720 dienų
- 1080 dienų
- Išj.

Priminimo dėl techninės priežiūros intervalo nustatymas

Tolesni veiksmai aprašo, kaip nustatoma laiko atkarpa iki techninės priežiūros.



Fig. 88

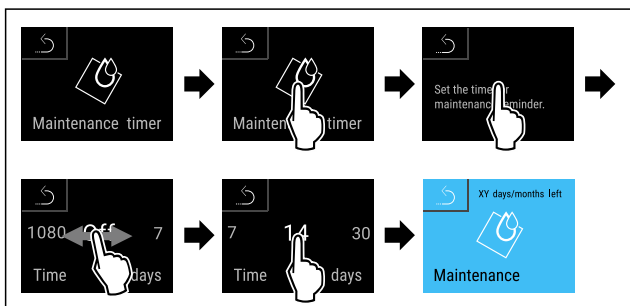


Fig. 89

- ▶ Atlikite veiksmus, kaip parodyta paveikslėlyje.
- ▷ Laiko atkarpa, iki kada bus primenama apie techninę priežiūrą, nustatyta.
- ▷ Rodomas likęs laikas.

6.2.9 Kalba



Su šiuo nustatymu nustatoma rodmens kalba.

Kalbos nustatymas

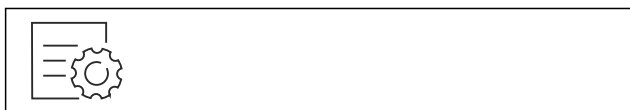


Fig. 90

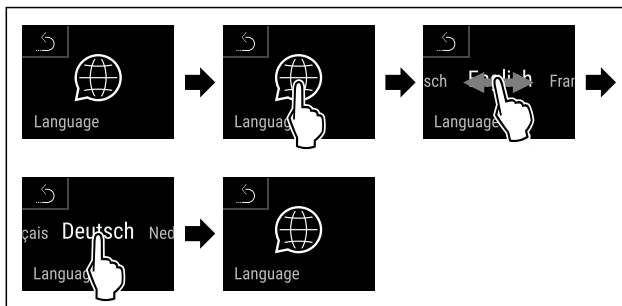


Fig. 91

- ▶ Atlikite veiksmus, kaip parodyta paveikslėlyje.
- ▷ Parinkta kalba nustatyta.

6.2.10 Data ir laikas



Šis nustatymas leidžia nustatyti datą ir laiką.

Data ir laiko nustatymas

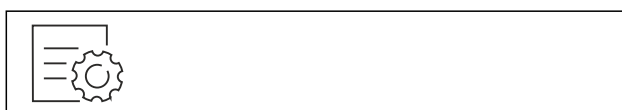


Fig. 92



Fig. 93

- ▶ Atlikite veiksmus, kaip parodyta paveikslėlyje.

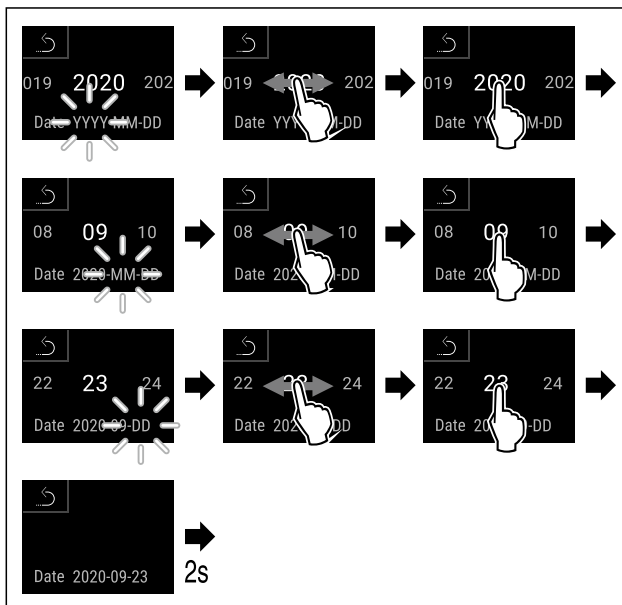


Fig. 94

- ▶ Atlikite veiksmus, kaip parodyta paveikslėlyje.
- ▷ Data nustatyta.

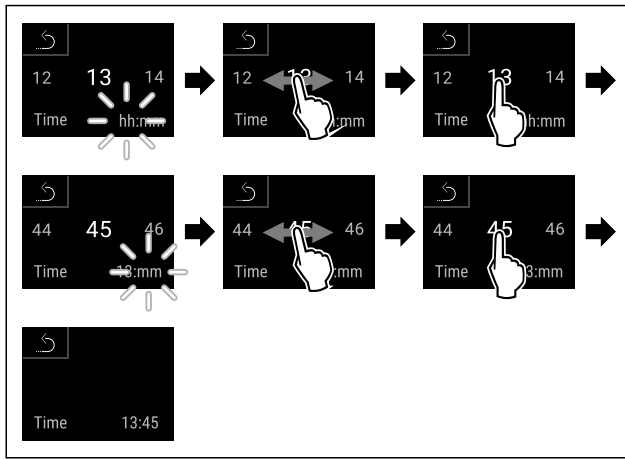


Fig. 95

- ▶ Atlikite veiksmus, kaip parodyta paveikslėlyje.
- ▷ Laikas nustatytas.

6.2.11 Temperatūros vienetas



Naudodami šią funkciją, nustatysite temperatūros vienetą. Kaip temperatūros vienetą galima nustatyti Celsijaus arba Farenheito laipsnius.

Temperatūros matavimo vienetų nustatymas



Fig. 96

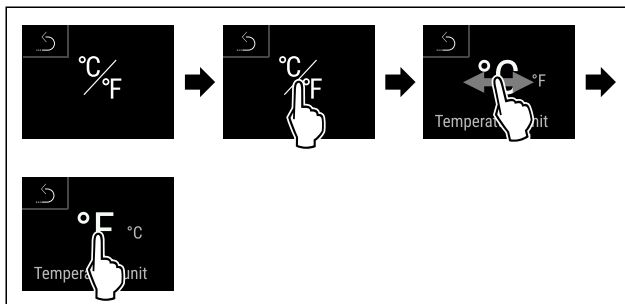


Fig. 97 Atvaizdo pavyzdys: Perjungimas iš Celsijaus laipsnių į Farenheito laipsnius ir atvirkščiai.

- ▶ Atlikite veiksmus, kaip parodyta paveikslėlyje.
- ▷ Temperatūros vienetas nustatytas.

6.2.12 Ekranų ryškumas



Naudodami šią funkciją, nustatysite ekranų ryškumą.

Galite patys nustatyti tokias ryškumo pakopas:

- 40 %
- 60 %
- 80 %
- 100 % (išankstinis nustatymas)

Ryškumo nustatymas



Fig. 98

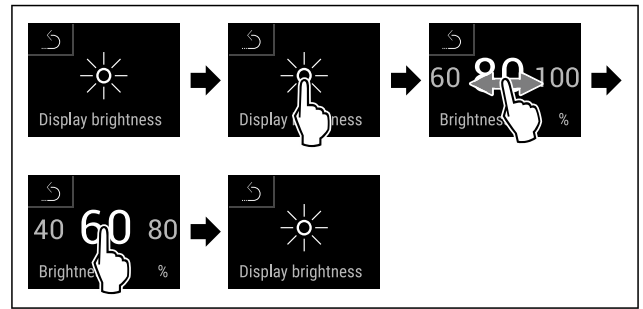


Fig. 99 Atvaizdo pavyzdys: pakeitimas iš 80 % į 60 %.

- ▶ Atlikite veiksmus, kaip parodyta paveikslėlyje.
- ▷ Ekranų ryškumas nustatytas.

6.2.13 Alarm Sound



Ši funkcija leidžia įjungti ir išjungti visus alarmo garso signalus, pvz., durų alarmą.

Alarm Sound aktyvinimas



Fig. 100

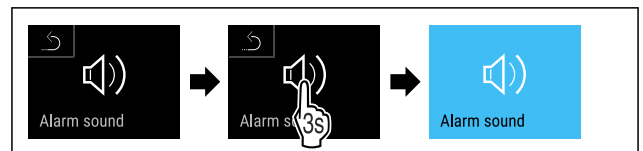


Fig. 101

- ▶ Atlikite veiksmus, kaip parodyta paveikslėlyje.
- ▷ Alarm Sound aktyvintas.

Alarm Sound išaktyvinimas

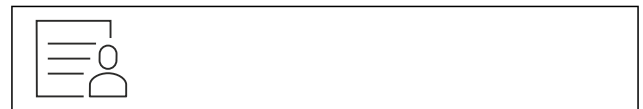


Fig. 102

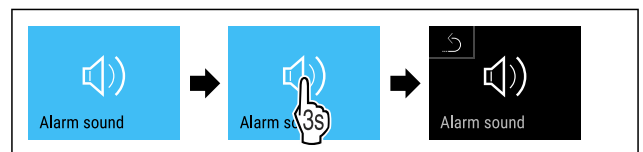


Fig. 103

- ▶ Atlikite veiksmus, kaip parodyta paveikslėlyje.
- ▷ Alarm Sound išaktyvintas.

6.2.14 Key Sound



Ši funkcija leidžia įjungti ir išjungti visus mygtukų, patvirtinimo ir paleidimo garsus.

Key Sound aktyvinimas



Fig. 104

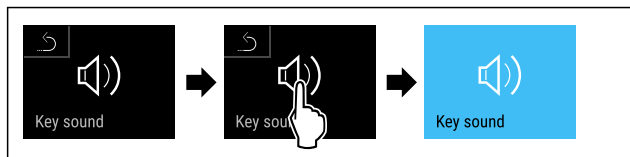


Fig. 105

- ▶ Atlikite veiksmus, kaip parodyta paveikslėlyje.
- ▷ Key Sound aktyvintas.

Key Sound išaktyvinimas



Fig. 106

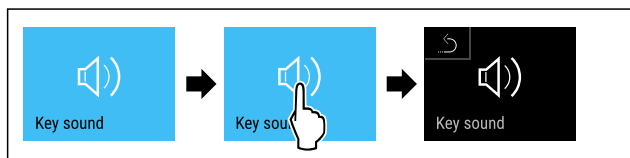


Fig. 107

- ▶ Atlikite veiksmus, kaip parodyta paveikslėlyje.
- ▷ Key Sound išaktyvintas.

6.2.15 WLAN jungtis



Pastaba

Liebherr SmartMonitoring Dashboard yra ne visose šalyse. Patikrinkite, ar yra QR kodas, įvesdami savo modelį.

Pastaba

Norint naudoti Liebherr SmartMonitoring Dashboard ties <https://smartmonitoring.liebherr.com>, turi būti įdiegtas SmartModule ir komercinė MyLiebherr paskyra. Galite prisijungti tiesiogiai naudodami turimus prisijungimo duomenis paleidimo internetu metu arba užsiregistruoti iš naujo ir susikurti įmonės paskyrą.

Šis nustatymas – tai belaidė jungtis tarp prietaiso ir interneto. Ryšys valdomas SmartModule. Prietaisą galima prijungti naudojant [Liebherr SmartMonitoring Dashboard](#) su naršykle bei išplėstines parinktis ir individualias valdymo, administravimo ir kontrolės galimybes.

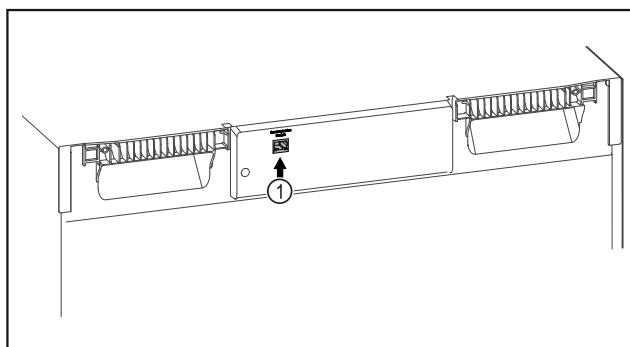


Fig. 108

Įsitikinkite, kad įvykdytos šios sąlygos:

- SmartModule Fig. 108 (1) naudojamas.

Ryšio užmezgimas

Savo SmartModule paleiskite ir sureguliuokite internete per [Liebherr SmartMonitoring Dashboard](#), naudodami internetą palaikantį galinį įrenginį.

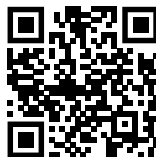


Fig. 109

- ▶ Atverkite [Liebherr SmartMonitoring Dashboard](#). (žr. Fig. 109)

Šaldytuve arba šaldiklyje:

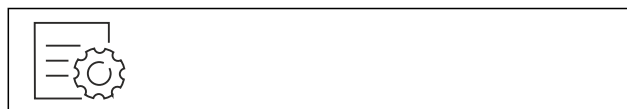


Fig. 110

Pastaba

Nustatymų meniu apsauga nuo prieigos aktyvinta. (žr. 6.2.6 Nustatymų meniu apsauga nuo prieigos)

- ▶ Įveskite pasirinktą PIN kodą. Atidaromas nustatymų meniu.

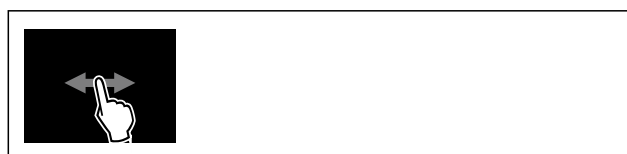


Fig. 111

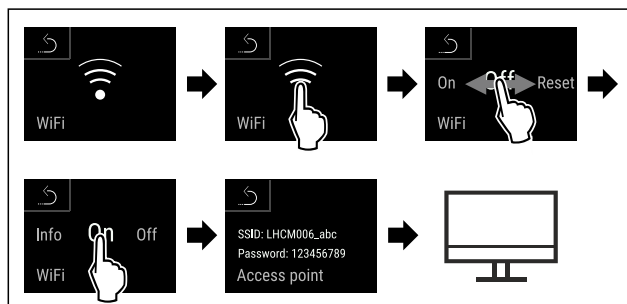


Fig. 112

- ▶ Atlikite veiksmus, kaip parodyta paveikslėlyje.
- ▶ Pratęskite reguliavimo procesą savo internete palaikčiame galiniame įrenginyje: [Liebherr SmartMonitoring Dashboard](#)

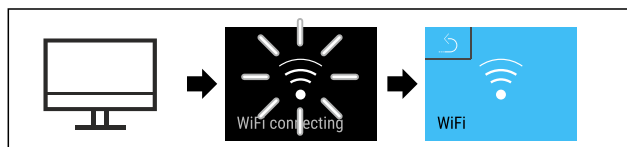


Fig. 113

- ▶ Atlikite veiksmus, kaip parodyta paveikslėlyje.
- ▷ Ryšys užmezgamas: rodoma WiFi connecting. Simbolis pulsuoja.
- ▶ Sekite nurodymus [Liebherr SmartMonitoring Dashboard](#).
- ▷ Ryšys užmezgtas.

Ryšio atjungimas



Fig. 114

Pastaba

Nustatymų meniu apsauga nuo prieigos aktyvinta. (žr. 6.2.6 Nustatymų meniu apsauga nuo prieigos)

- ▶ Įveskite pasirinktą PIN kodą. Atidaromas nustatymų meniu.



Fig. 115

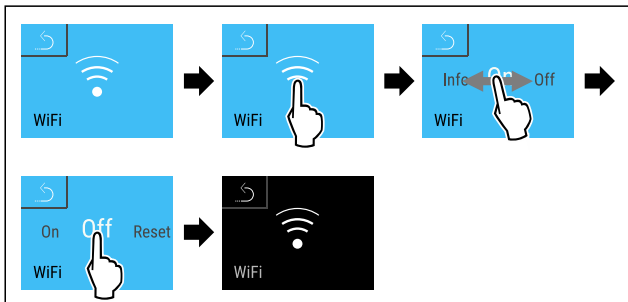


Fig. 116

- ▶ Atlikite veiksmus, kaip parodyta paveikslėlyje.
- ▷ Ryšys atjungtas.

Ryšio atstata



Fig. 117

Pastaba

Nustatymų meniu apsauga nuo prieigos aktyvinta. (žr. 6.2.6 Nustatymų meniu apsauga nuo prieigos)

- ▶ Įveskite pasirinktą PIN kodą. Atidaromas nustatymų meniu.



Fig. 118

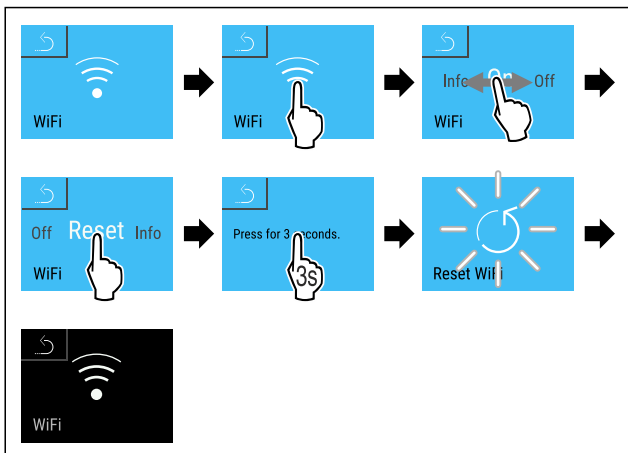


Fig. 119

- ▶ Atlikite veiksmus, kaip parodyta paveikslėlyje.
- ▷ WiFi nustatymai atstatomi į pristatymo būseną.

6.2.16 LAN jungtis



Pastaba

Liebherr SmartMonitoring Dashboard yra ne visose šalyse. Patikrinkite, ar yra QR kodas, įvesdami savo modelį.

Pastaba

Norint naudoti Liebherr SmartMonitoring Dashboard ties <https://smartmonitoring.liebherr.com>, turi būti įdiegtas SmartModule ir komercinė MyLiebherr paskyra. Galite prisijungti tiesiogiai naudodami turimus prisijungimo duomenis paleidimo internetu metu arba užsiregistruoti iš naujo ir susikurti įmonės paskyrą.

Šis nustatymas – tai laidu prijungta jungtis tarp prietaiso ir interneto. Ryšys valdomas SmartModule. Prietaisą galima prijungti naudojant Liebherr SmartMonitoring Dashboard su naršykle bei išplėstines parinktis ir individualias valdymo, administravimo ir kontrolės galimybes.

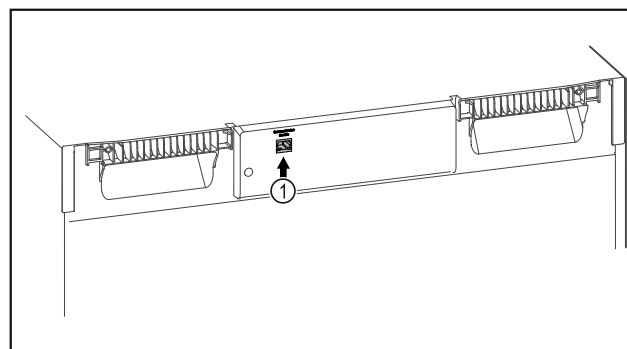


Fig. 120

Įsitinkite, kad įvykdytos šios sąlygos:

- SmartModule Fig. 120 (1) naudojamas.
- Tinklo kabelis prijungtas.

Ryšio užmezgimas

Savo SmartModule paleiskite ir sureguliuokite internete per Liebherr SmartMonitoring Dashboard, naudodami internetą palaikantį galinį įrenginį.



Fig. 121

- ▶ Atverkite Liebherr SmartMonitoring Dashboard. (žr. Fig. 121)

Šaldytuve arba šaldiklyje:

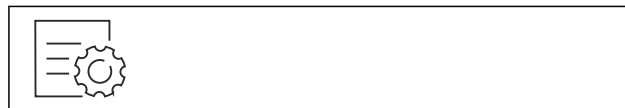


Fig. 122

Pastaba

Nustatymų meniu apsauga nuo prieigos aktyvinta. (žr. 6.2.6 Nustatymų meniu apsauga nuo prieigos)

- ▶ Įveskite pasirinktą PIN kodą. Atidaromas nustatymų meniu.

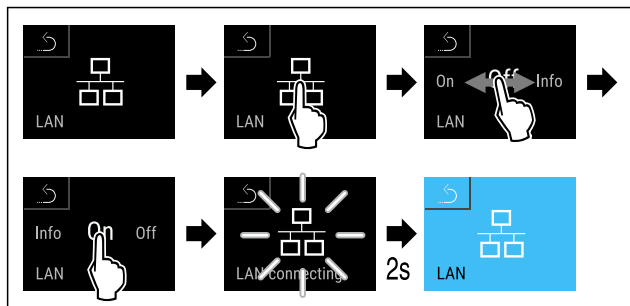


Fig. 123

- ▶ Atlikite veiksmus, kaip parodyta paveikslėlyje.
- ▷ Ryšys užmezgamas: rodoma LAN connecting. Simbolis pulsuoja.
- ▶ Sekite nurodymus [Liebherr SmartMonitoring Dashboard](#).
- ▷ Ryšys užmegztas.

Ryšio atjungimas

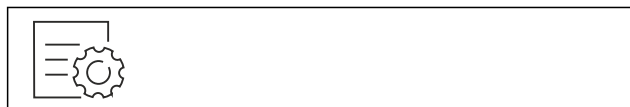


Fig. 124

Pastaba

Nustatymų meniu apsauga nuo prieigos aktyvinta. (žr. 6.2.6 Nustatymų meniu apsauga nuo prieigos)

- ▶ Įveskite pasirinktą PIN kodą. Atidaromas nustatymų meniu.

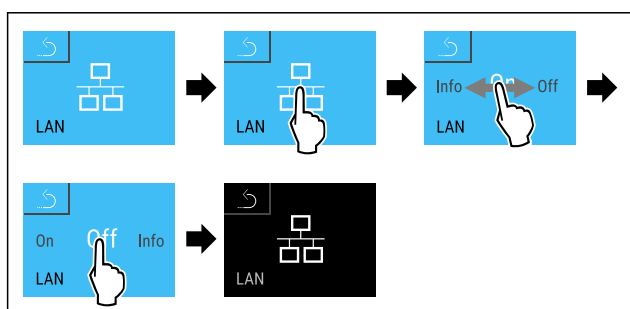


Fig. 125

- ▶ Atlikite veiksmus, kaip parodyta paveikslėlyje.
- ▷ Ryšys atjungtas.

6.2.17 Prietaiso informacija

Naudodami šią funkciją, matysite savo prietaiso modelio pavadinimą, indeksą, serijos numerį ir techninės priežiūros numerį. Visų kitų pranešimų atveju turite susisiekti su klientų aptarnavimo tarnyba. (žr. 9.3 Klientų aptarnavimo tarnyba)

Be to, naudodami šią funkciją, atversite išplėstinį meniu. (žr. 3 Touch & Swipe ekrano veikimo principas)

Prietaiso informacijos rodymas

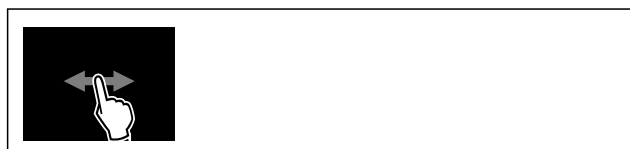


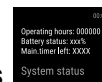
Fig. 126



Fig. 127

- ▶ Atlikite veiksmus, kaip parodyta paveikslėlyje.
- ▷ Ekrane rodoma prietaiso informacija.

6.2.18 Eksploatacijos valandos



Šis rodmuo rodo prietaiso eksploatacijos valandas.

Eksploatacijos valandų rodymas



Fig. 128



Fig. 129

- ▷ Rodomos eksploatacijos valandos.

6.2.19 Programinė įranga



Naudodami šią funkciją, matysite prietaiso programinės įrangos versiją.

Programinės įrangos versijos rodymas



Fig. 130



Fig. 131

- ▶ Atlikite veiksmus, kaip parodyta paveikslėlyje.
- ▷ Ekrane rodoma programinės įrangos versija.

6.2.20 Atitirpinimas



Normaliuoju režimu prietaisas atitirpsta automatiškai.

Naudojimas:

- Jei vidus stipriai apledėja, atitirpinimo funkciją galima paleisti rankiniu būdu.

Rankinis automatinio atitirpinimo paleidimas



Fig. 132

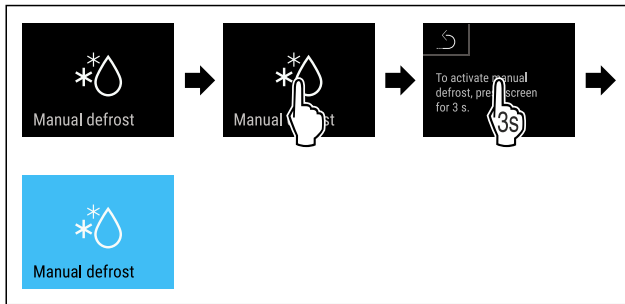


Fig. 133

- ▶ Atlikite veiksmus, kaip parodyta paveikslėlyje.
- ▷ Automatinis atitirpinimas paleistas. Pasibaigus atitirpinimui, prietaisas vėl automatiškai persijungia į normalųjį režimą.

Pastaba

Jei kelis kartus paleidus automatinį atitirpinimą vidaus patalpoje vis dar yra ledo, atitirpinkite prietaisą rankiniu būdu. (žr. 8.2 Prietaiso atitirpinimas)

Rankiniu būdu paleisto atitirpinimo nutraukimas



Fig. 134

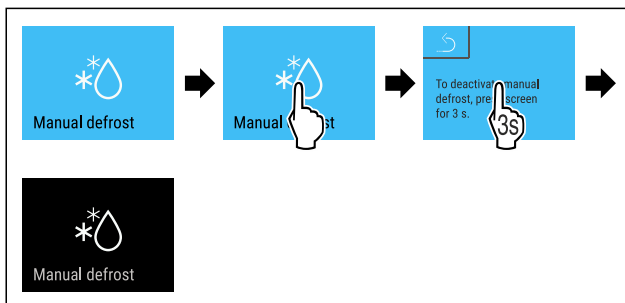


Fig. 135

- ▶ Atlikite veiksmus, kaip parodyta paveikslėlyje.
- ▷ Rankiniu būdu paleistas atitirpinimas nutrauktas. Prietaisas automatiškai vėl persijungia į normalųjį režimą.



Atitirpinimo informacija

Su šiuo nustatymu rodmuo pritaikomas automatinio atitirpinimo proceso metu.

Yra tokie rodmėnų variantai:

- **Def 1:** Temperatūros rodmuo neatnaujinamas ir rodoma paskutinė temperatūra prieš paleidžiant automatinį atitirpinimo procesą.
- **Def 2:** Piktograma «Automatinis atitirpinimas» rodoma būsenos ekrane. Temperatūros rodmuo nuolat atnaujinamas ir rodo tikrąją temperatūrą.
- **Def 3:** Piktograma «Automatinis atitirpinimas» rodoma būsenos ekrane. Temperatūros rodmuo neatnaujinamas ir rodoma paskutinė temperatūra prieš paleidžiant automatinį atitirpinimo procesą.
- **Def 4:** Piktograma «Automatinis atitirpinimas» rodoma būsenos ekrane. Temperatūros rodmuo neatnaujinamas ir rodoma paskutinė temperatūra prieš paleidžiant automatinį atitirpinimo procesą.



Fig. 136 Piktograma «Automatinis atitirpinimo procesas»

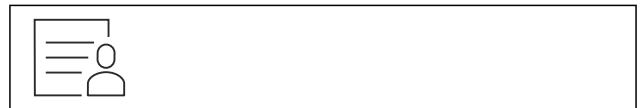


Fig. 137

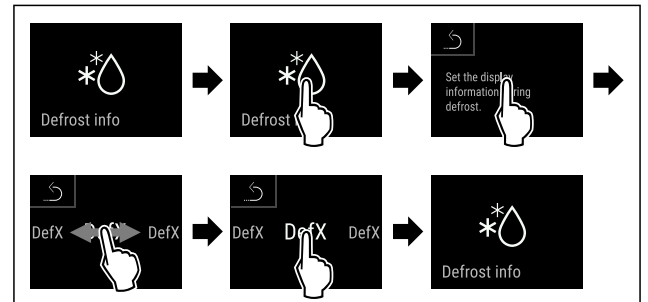


Fig. 138

- ▶ Atlikite veiksmus, kaip parodyta paveikslėlyje.
- ▷ Parinktas norimas rodmėnų variantas.

6.2.21 Duomenų atsisiuntimas / Datalogging



Prietaisas įrašo automatiškai visą skirtingų jutiklių temperatūros eigą bei aliarmo ir techninės priežiūros pranešimus. Įjungus prietaisą, įrašymas pradeda automatiškai ir vyksta vienos minutės intervalu. Paskutiniųjų 5 metų duomenys išsaugomi ir juos galima bet kada įsikelti į USB atmintuką.

Atsisiuntimui galima pasirinkti šiuos duomenų rinkinius:

- temperatūros;
- aliarmai;
- techninės priežiūros pranešimai;
- visi.

Parinkti duomenų rinkiniai per visą įrašymo trukmę išsaugomi neužkoduoti kaip teksto failai su failo plėtimu „.log“.

Duomenų atsisiuntimas į USB atmintuką

Pastaba

Prie USB sąsajos galima prijungti tik USB atmintukus. USB standieji diskai neatpažįstami.

Pastaba

Vykstant atsisiuntimo procesui, USB atmintuko neištraukite.

Įsitikinkite, kad įvykdytos šios sąlygos:

- USB 2.0 atmintukas, FAT32 suformatuotas.
- USB atmintukas prijungtas.



Fig. 139

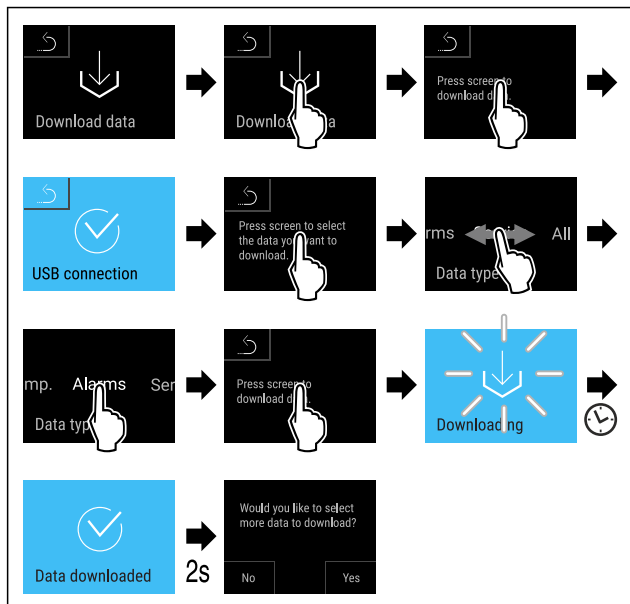


Fig. 140

- ▶ Atlikite veiksmus, kaip parodyta paveikslėlyje.
- ▷ Duomenų atsisiuntimas į USB atmintuką sėkmingas.
- ▷ Galima pasirinkti ir atsisiųsti kitus duomenų rinkinius.

6.2.22 Jutiklio kalibravimas



Jutiklio kalibravimo funkcija skirta skirtumams tarp rodomos temperatūros ir faktinės temperatūros prietaise išlyginti.

C jutiklio (kontrolinio jutiklio) nustatymo sritis: +/- 3 Kelvinai 0,1 Kelvino žingsniais.

P jutiklio (gamybos jutiklio) nustatymo sritis: +/- 9,9 Kelvinai 0,1 Kelvino žingsniais

Jutiklio kalibravimas



Fig. 141

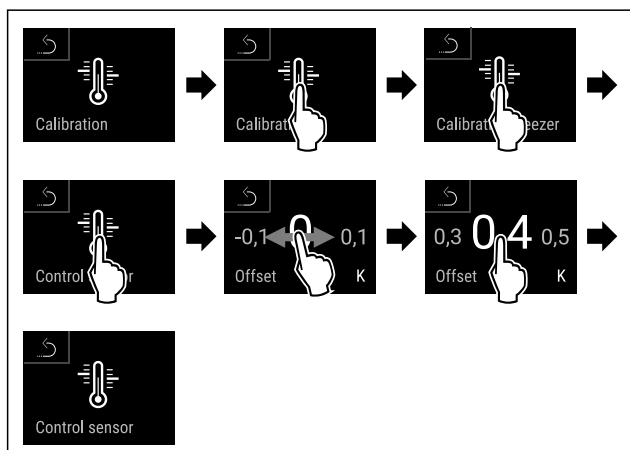


Fig. 142

- ▶ Atlikite veiksmus, kaip parodyta paveikslėlyje.
- ▷ C jutiklis sukalibruotas.

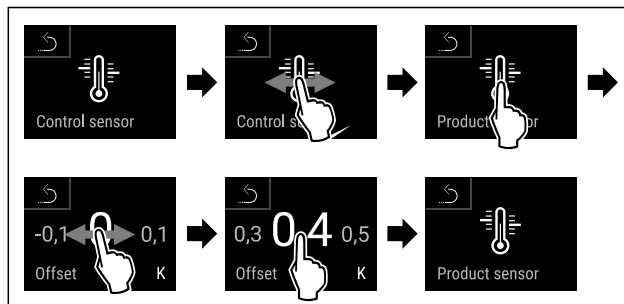


Fig. 143

- ▶ Atlikite veiksmus, kaip parodyta paveikslėlyje.
- ▷ P jutiklis sukalibruotas.
- ▷ Jutiklio kalibravimas baigtas.

Pastaba

Sukalibruota temperatūra rodoma dvi valandas ekrane.



6.2.23 Temperatūros aliarmas

Temperatūros aliarmas aktyvinamas, kai tik vidaus temperatūra nukrypsta nuo reguliuojamo temperatūros intervalo ir pasibaigia galimai nustatytas delsos laikas.

Galima nustatyti tokias vertes:

- apatinę temperatūros ribą 0,1 °C žingsniais;
- viršutinę temperatūros ribą 0,1 °C žingsniais;
- aliarmo delsos trukmę nuo 0 iki 60 minučių (nustatymas «0» reiškia, kad aliarmas aliarmo relėje nekartojamas.);
- aliarmo pasikartojimo dažnį nuo 0 iki 30 minučių.

Temperatūros aliarmo nustatymas

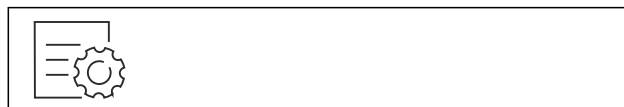


Fig. 144

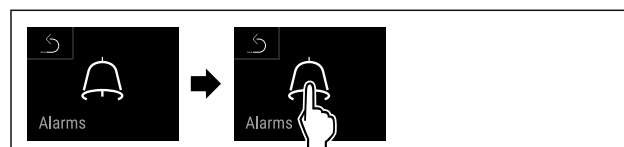


Fig. 145

- ▶ Atlikite veiksmus, kaip parodyta paveikslėlyje.



Fig. 146

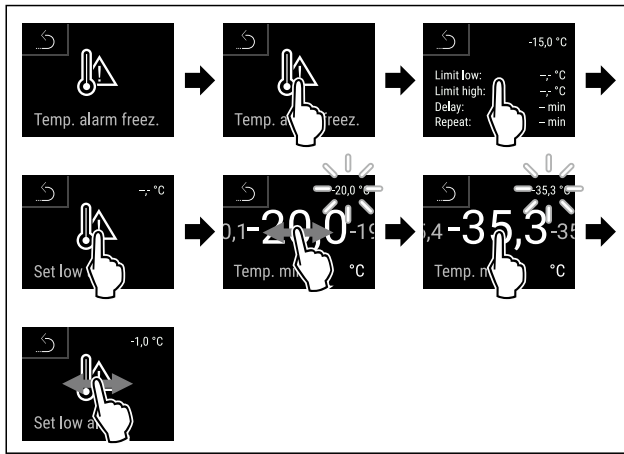


Fig. 147

- ▶ Atlikite veiksmus, kaip parodyta paveikslėlyje.
- ▷ Apatinė temperatūros riba nustatyta.

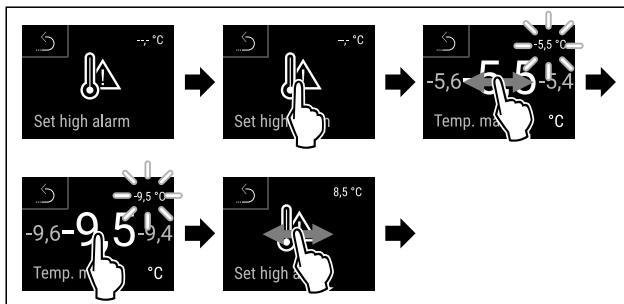


Fig. 148

- ▶ Atlikite veiksmus, kaip parodyta paveikslėlyje.
- ▷ Viršutinė temperatūros riba nustatyta.

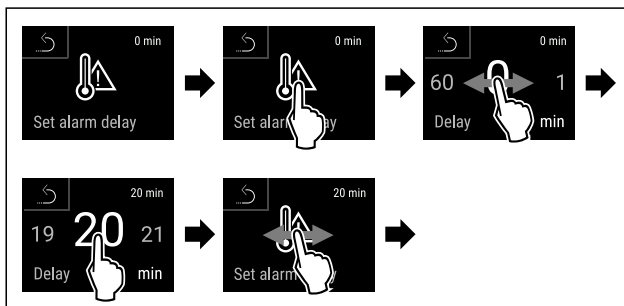


Fig. 149

- ▶ Atlikite veiksmus, kaip parodyta paveikslėlyje.
- ▷ Aliarmo delsos laikas nustatytas.

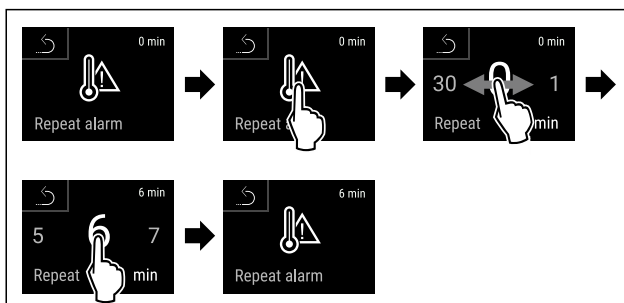


Fig. 150

- ▶ Atlikite veiksmus, kaip parodyta paveikslėlyje.
- ▷ Aliarmo pasikartojimo intervalas nustatytas.
- ▷ Temperatūros aliarmas nustatytas.

Nustatytų temperatūros aliarmo verčių rodymas



Fig. 151



Fig. 152

- ▶ Atlikite veiksmus, kaip parodyta paveikslėlyje.



Fig. 153

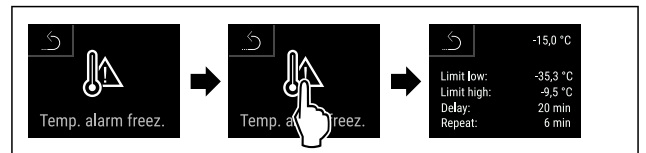


Fig. 154

- ▶ Atlikite veiksmus, kaip parodyta paveikslėlyje.
- ▷ Rodomos nustatytos temperatūros aliarmo vertės.



6.2.24 Durų aliarmas

Su šia funkcija aktyvinsite arba išaktyvinsite durų aliarmą. Durų aliarmas suskamba, kai durys per ilgai atidarytos. Durų aliarmas buvo aktyvintas prieš pristatant. Jūs galite nustatyti, kiek laiko galės būti atidarytos durys, kol suskambės durų aliarmas.

Galite nustatyti tokias vertes:

- 15 sekundžių
- 30 sekundžių
- 60 sekundžių
- 90 sekundžių
- 120 sekundžių
- 150 sekundžių
- 180 sekundžių
- Išj.

Durų aliarmo nustatymas



Fig. 155

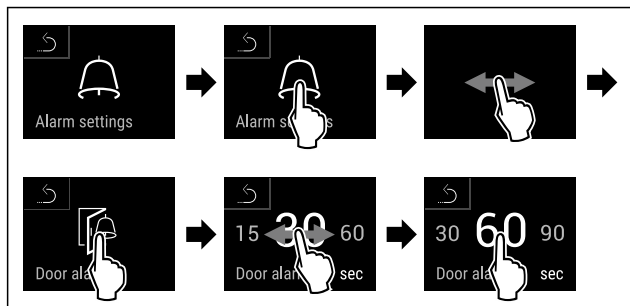


Fig. 157 Atvaizdo pavyzdys: Durų aliarmo pakeitimas iš 30 sekundžių į 60 sekundžių.

- ▶ Atlikite veiksmus, kaip parodyta paveikslėlyje.
- ▷ Durų aliarmas nustatytas.

Durų aliarmo išaktyvinimas



Fig. 158

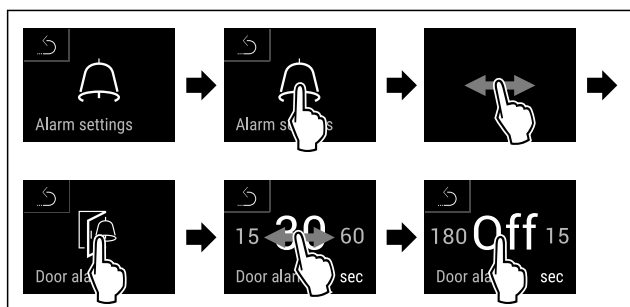


Fig. 159

- ▶ Atlikite veiksmus, kaip parodyta paveikslėlyje.
- ▷ Durų aliarmas išaktyvintas.

6.2.25 Aliarmo imitavimas



Šis nustatymas leidžia imituoti temperatūros pasikeitimą prietaise, siekiant patikrinti, kaip veikia galimai prijungti saugos įtaisai.

Aliarmo imitavimo paleidimas



Fig. 160



Fig. 161

- ▶ Atlikite veiksmus, kaip parodyta paveikslėlyje.



Fig. 162

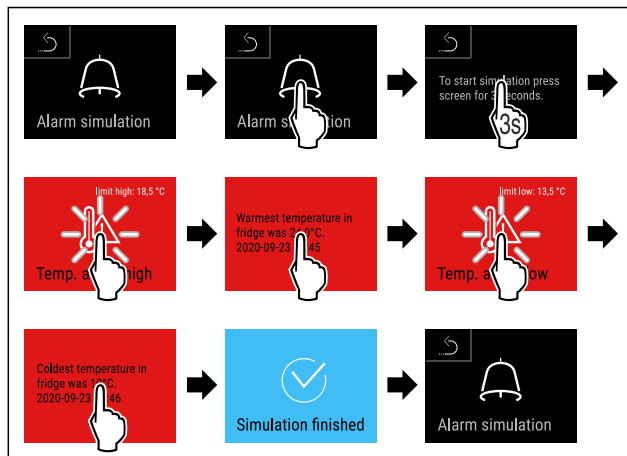
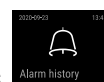


Fig. 163

- ▶ Atlikite veiksmus, kaip parodyta paveikslėlyje.
- ▷ Imitavimas buvo atliktas.
- ▷ Prijungtas saugos įtaisas suveikė.

6.2.26 Aliarmo protokolai



Šis nustatymas leidžia užklausti ir ištrinti paskutinius 10 prietaise atsiradusių aliarmų.

Rodoma:

- esama data ir laikas;
- aktyvūs aliarmai (raudoni);
- praėję aliarmai, kurie dar nebuvo užklausti, rodomi kaip **nepatvirtinti (raudoni)**. Patvirtinama braukiant per kitą langą;
- aliarmai, kurie buvo užklausti, rodomi kaip **patvirtinti**;
- visų aliarmų ištrynimai (taip pat aktyvių ir nepatvirtintų aliarmų).

Aliarmo protokolo rodymas ir ištrynimai



Fig. 164

- arba -

- ▶ Naudojant indikacinę piktogramą apatiniame būsenos ekrano krašte.

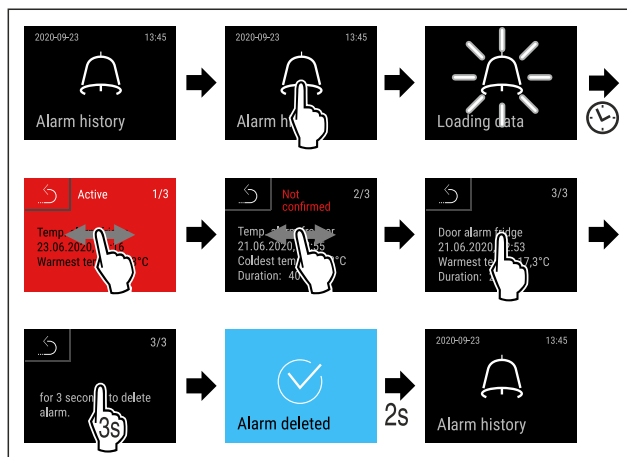


Fig. 165

- ▶ Atlikite veiksmus, kaip parodyta paveikslėlyje.
- ▷ Aliarmo užklausta ir jis buvo ištrintas.

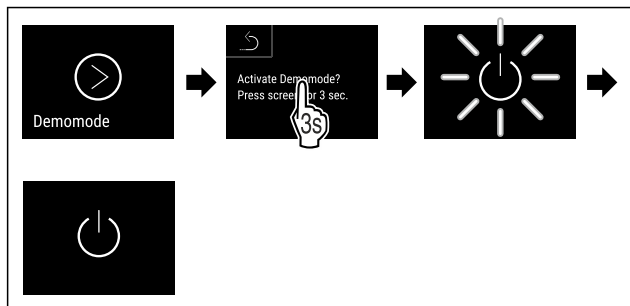


Fig. 171

- ▶ Atlikite veiksmus, kaip parodyta paveikslėlyje.
- ▷ Demonstracinis režimas aktyvintas.
- ▷ Prietaisas išjungtas.
- ▶ Įjunkite prietaisą. (žr. 4.16 Prietaiso įjungimas (pirmosios eksploatacijos pradžia))
- ▷ Būsenos indikatoriuje rodoma „D“.

Demonstracinio režimo išaktyvinimas



Fig. 172

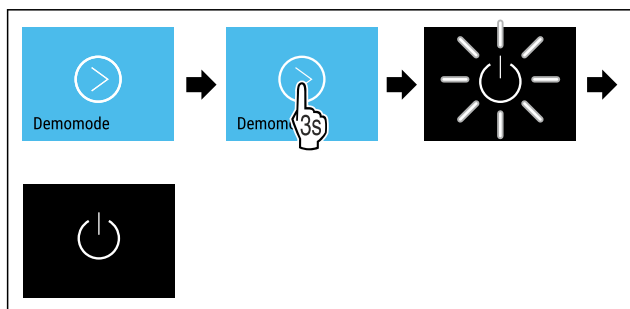


Fig. 173

- ▶ Atlikite veiksmus, kaip parodyta paveikslėlyje.
- ▷ Demonstracinis režimas išaktyvintas.
- ▷ Prietaisas išjungtas.
- ▶ Įjunkite prietaisą. (žr. 4.16 Prietaiso įjungimas (pirmosios eksploatacijos pradžia))
- ▷ Atstatomi gamykliniai prietaiso nustatymai.

6.2.29 Gamyklinių nustatymų atstatymas



Naudodami šią funkciją, atstatysite visų nustatymų gamyklinius nustatymus. Visi prieš tai Jūsų atlikti nustatymai atstatomi ties pradiniais nustatymais.

Pranešimas (raudonas)	Priežastis	Šalinimas
<p>Atidarytos durys</p>	Pranešimas rodomas, kai durys per ilgai atidarytos.	<p>Uždarykite duris.</p> <p>Trumpas spustelėjimas.</p> <p>Aliarmas išjungiamas.</p> <p>Pastaba</p> <p>Laiką, kol bus rodomas pranešimas, galima nustatyti. (žr. 6.2.24 Durų aliarmas)</p>

Atstato atlikimas

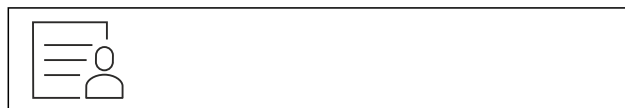


Fig. 174

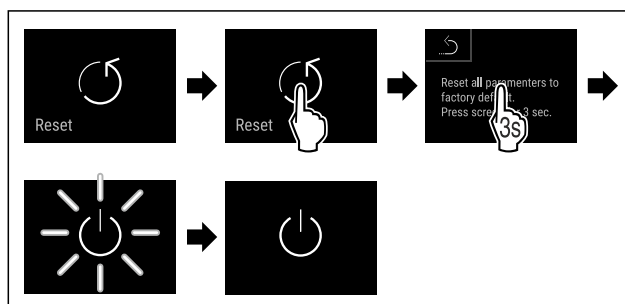


Fig. 175

- ▶ Atlikite veiksmus, kaip parodyta paveikslėlyje.
- ▷ Prietaisas atstatytas.
- ▷ Prietaisas išjungtas.

Pastaba

Gamyklinių nustatymų atstatymas akumuliatoriaus režimu: Paleisti iš naujo galima tik su tinklo įtampa.


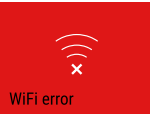
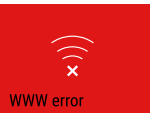


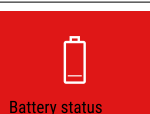
- ▶ Paleiskite prietaisą iš naujo. (žr. 4.16 Prietaiso įjungimas (pirmosios eksploatacijos pradžia))

6.3 Pranešimai

6.3.1 Įspėjimai




Garsinius įspėjimus rodo garso signalas, vaizdinius – piktograma ekrane. Garso signalas stiprėja ir garsėja, kol patvirtinamas pranešimas.

Pranešimas (raudonas)	Priežastis	Šalinimas
 <p>Temperature alarm</p> <p>Temperatūros aliarmas</p>	<p>Pranešimas rodomas, kai temperatūra neatitinka nustatytos temperatūros. Temperatūros skirtumų priežastys gali būti: buvo įdėtas šiltas vėsintinas produktas; Perstatant ar išimant maisto produktus, į vidų pateko per daug šilto oro iš patalpos. ilgesnį laiką nebuvo elektros.</p>	<p>Trumpas spustelėjimas.</p> <p>Rodoma informacija apie klaidas ir prietaiso būseną.</p> <p>Trumpas spustelėjimas.</p> <p>Rodoma šilčiausia / šalčiausia temperatūra, data ir laikas.</p> <p>Trumpas spustelėjimas.</p> <p>Rodomas būsenos ekranas.</p> <p>Esama temperatūra ir aliarmo piktograma mirksi, kol bus pasiekta nustatyta temperatūra.</p> <p>Patikrinkite vėsintamo produkto kokybę.</p>
 <p>Device failure</p> <p>Klaida</p>	<p>Prietaisas sugedo, yra prietaiso arba prietaiso konstrukcinės dalies klaida.</p>	<p>Perdėkite vėsintimą produktą.</p> <p>Trumpas spustelėjimas.</p> <p>Rodomas klaidos kodas (pvz., BT021).</p> <p>Trumpas spustelėjimas.</p> <p>Jei yra, rodomas kitas klaidos kodas</p> <p>arba</p> <p>rodomas būsenos ekranas su mirksinčia klaidos piktograma.</p> <p>Braukiant ekrane arba jį spustelėjus, klaidos kodas (-ai) rodomas (-i) iš naujo.</p> <p>Užsirašykite klaidos kodą (-us) ir susisiekite su klientų aptarnavimo tarnyba. (žr. 9.3 Klientų aptarnavimo tarnyba)</p>  
	<p>Pranešimas rodo neplanuotą atitirpinimą. Pavyzdžiui, dėl ilgai atidarytų durų garintuvas gali neįprastai stipriai apledėti ir gali nepakakti atitirpinimo laiko.</p>	<p>Trumpas spustelėjimas.</p> <p>Rodoma DEFR.MAX.</p> <p>Trumpas spustelėjimas.</p> <p>Rodomas būsenos ekranas su mirksinčia klaidos piktograma.</p> <p>Braukiant ekrane arba jį spustelėjus, pranešimas rodomas iš naujo.</p> <p>Perkelkite vėsintamą produktą ir atitirpinkite prietaisą rankiniu būdu. Atitirpinimą taip pat galima paleisti rankiniu būdu. (žr. 6.2.20 Atitirpinimas)</p> <p>Ilgai spaudžiant užgęsta mirksinti klaidos piktograma. Jei pranešimas rodomas pakartotinai, o nurodytos priežastys netinka, susisiekite su klientų aptarnavimo tarnyba. (žr. 9.3 Klientų aptarnavimo tarnyba)</p>  
 <p>Power failure</p> <p>Elektros srovės tiekimo nutrūkimas</p>	<p>Šis pranešimas rodomas nutrūkus elektros srovės tiekimui.</p> <p>Valdymo sąsaja veikia toliau akumuliatorių baterijos režimu. Lieka aktyvios visos funkcijos, išskyrus apšvietimą.</p>	<p>Trumpas spustelėjimas.</p> <p>Rodoma baterijos įkrovos būseną, informacija apie klaidas ir prietaiso būseną.</p> <p>Trumpas spustelėjimas.</p> <p>Rodoma šilčiausia temperatūra, laikotarpis ir elektros srovės tiekimo nutrūkimo skaičius.</p> <p>Trumpas spustelėjimas.</p> <p>Rodomas būsenos ekranas.</p> <p>Esama temperatūra ir aliarmo piktograma mirksi, kol bus pasiekta nustatyta temperatūra.</p> <p>Patikrinkite vėsintamo produkto kokybę.</p>

Pranešimas (raudonas)	Priežastis	Šalinimas
 <p>Atitirpinimo klaida</p>	Automatinio atitirpinimo funkcija veikia su klaidomis. Paskutiniai 5 atitirpinimo ciklai buvo nesėkmingi.	Trumpas spustelėjimas. Aliarmas išjungiamas. Susisieki su klientų aptarnavimo tarnyba. (žr. 9.3 Klientų aptarnavimo tarnyba)
 <p>WLAN klaida</p>	WLAN ryšys nutrūkęs.	Patikrinkite ryšį. Trumpas spustelėjimas. Aliarmas išjungiamas.
 <p>WWW klaida WLAN</p>	Pranešimas rodomas, kai nėra interneto ryšio per WLAN.	Patikrinkite ryšį. Trumpas spustelėjimas. Aliarmas išjungiamas.
 <p>LAN klaida</p>	LAN ryšys nutrūkęs.	Patikrinkite ryšį ir tinklo kabelį. Trumpas spustelėjimas. Aliarmas išjungiamas.
 <p>WWW klaida LAN</p>	Pranešimas rodomas, kai nėra interneto ryšio per LAN.	Patikrinkite ryšį. Trumpas spustelėjimas. Aliarmas išjungiamas.
 <p>Baterijos klaida</p>	Prietaiso akumuliatorių baterijos įkrovos būseną žema (likę maks. 20 %).	Atkurkite prietaiso maitinimą iš tinklo ir po 12 valandų patikrinkite, ar įkrovos būseną padidėjo. Kitu atveju kreipkitės į klientų aptarnavimo tarnybą (žr. 9.3 Klientų aptarnavimo tarnyba) arba pakeiskite akumuliatorių bateriją. (žr. 8.4 Prietaiso baterijos keitimas) Trumpas spustelėjimas. Aliarmas išjungiamas.

6.3.2 Priminimai

Priminimai rodomi, raginant kažką padaryti. Garsinius priminimus rodo garso signalas, vaizdinius – piktograma ekrane. Pranešimo patvirtinimas spaudžiant patvirtinimo mygtuką.

Pranešimas (geltonas)	Priežastis	Šalinimas
 <p>Priminimas atlikti techninę priežiūrą</p>	Pranešimas rodomas pasibaigus laikui nustatyto techninės priežiūros intervalo laikmatyje.	Trumpas spustelėjimas. Priminimas išjungiamas. Pastaba Techninės priežiūros intervalą galima nustatyti (žr. 6.2.8 Priminimas dėl techninės priežiūros intervalo).
 <p>Priminimas įrašyti</p>	Pranešimas rodomas, kai temperatūros įrašymo atmintis (999 valandų) yra pilna.	Trumpas spustelėjimas. Priminimas išjungiamas. Seniausi duomenys perrašomi. Pastaba Temperatūros įrašymą galima atstatyti. (žr. 6.2.4 Temperatūros įrašymas)
 <p>Aliarmo protokolas</p>	Pranešimas rodomas, kai yra daugiau nei 10 nepatvirtintų aliarmo pranešimų.	Trumpas spustelėjimas. Patikrinkite pranešimus. Priminimas išjungiamas.

7 Įranga

7.1 Saugos užraktas

Užraktas prietaiso duryse yra su saugos mechanizmu.

7.1.1 Prietaiso užrakinimas

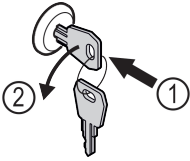


Fig. 176

- ▶ Įspauskite raktą.
- ▶ Pasukite raktą 90° prieš laikrodžio rodyklę.
- ▷ Prietaisas užrakintas.

7.1.2 Prietaiso atrakinimas

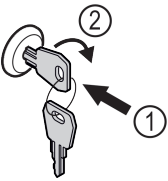


Fig. 177

- ▶ Įspauskite raktą Fig. 177 (1).
- ▶ Pasukite raktą 90° pagal laikrodžio rodyklę Fig. 177 (2).
- ▷ Prietaisas atrakintas.

7.2 Jutikliai

Prietaise gali būti įrengti šie temperatūros kontrolės jutikliai:

- C jutiklis;
- P jutiklis.

7.2.1 C jutiklis (kontrolinis jutiklis)

C jutiklis sumontuotas fiksuotai ir reguliuoja prietaiso vidaus temperatūrą. Prireikus C jutiklį galima sukalibruoti. (žr. 6.2.22 Jutiklio kalibravimas)

7.2.2 P jutiklis (produkto jutiklis)

P jutiklį galite padėti bet kurioje vidaus patalpos vietoje, kad šioje vietoje būtų tikslingai įrašyta ir kontroliuojama temperatūra. Šioje vietoje viršijus nustatytą temperatūrą, jutiklis aktyvina aliarmą. Prireikus P jutiklį galima sukalibruoti. (žr. 6.2.22 Jutiklio kalibravimas)

Pastaba

Priedų įsigysite per klientų aptarnavimo tarnybą (žr. 9.3 Klientų aptarnavimo tarnyba) ir Liebherr-Hausgeräte parduotuvėje ties home.liebherr.com/shop/de/deu/zubehor.html.

7.3 Jutiklio informacija



Ši funkcija leidžia rinktis tarp C arba P jutiklio.

Įsitinkinkite, kad įvykdytos šios sąlygos:

- P jutiklis prijungtas prie prietaiso. (žr. 7.4 Sąsajos)

7.3.1 C jutiklio parinkimas



Fig. 178

- ▶ Braukite į kairę arba į dešinę, kol bus rodoma atitinkama funkcija.

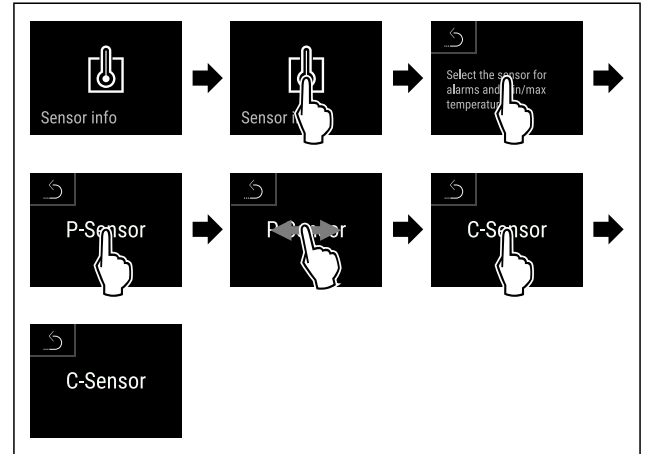


Fig. 179

- ▶ Atlikite veiksmus, kaip parodyta paveikslėlyje.
- ▷ C jutiklis parinktas.

7.3.2 P jutiklio parinkimas



Fig. 180

- ▶ Braukite į kairę arba į dešinę, kol bus rodoma atitinkama funkcija.

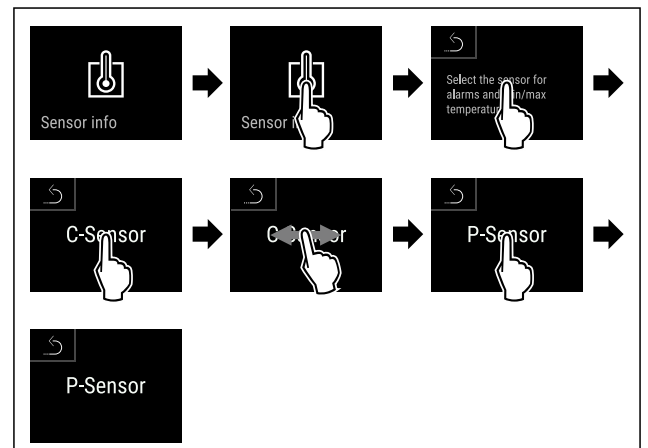


Fig. 181

- ▶ Atlikite veiksmus, kaip parodyta paveikslėlyje.
- ▷ P jutiklis parinktas.

7.4 Sąsajos

Galinėje prietaiso pusėje yra skirtingos prijungimo galimybės.

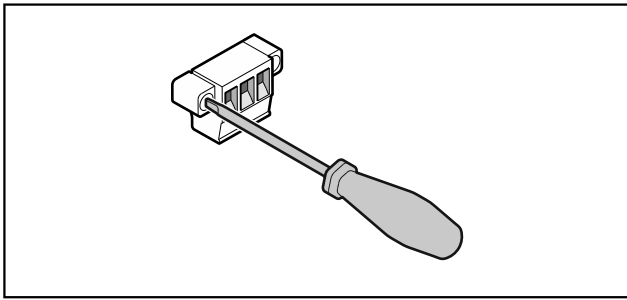


Fig. 182

Pastaba

Kištukai apsaugoti varžtais. Norinti nutraukti kištukus, reikia atlaisvinti varžtus dešinėje ir kairėje.

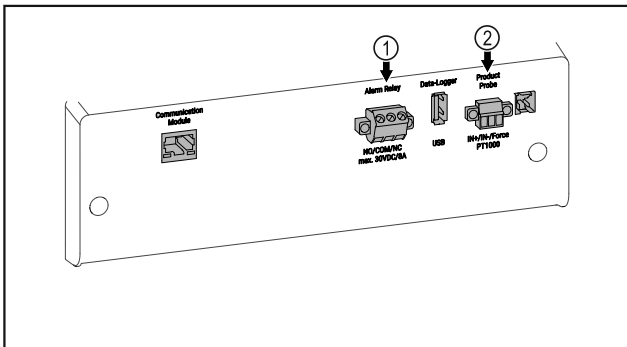


Fig. 183

- (1) Bepotencialis aliarmų išėjimas (2) P jutiklio jungtis

7.4.1 Bepotencialis aliarmų išėjimas



ĮSPĖJIMAS

Sužeidimų pavojus dėl elektros smūgio!

- Prijungti prietaisą prie išorinio aliarmų įrenginio leidžiama tik kvalifikuotam personalui!

Šiuos tris kontaktus galima naudoti vaizdiniam arba garsiniam aliarmo įrenginiui prijungti. Jungtis skirta maks. **30 V (DC) - 8 A** iš saugiosios įtampos šaltinio SELV (mažiausia elektros srovė **150 mA**).

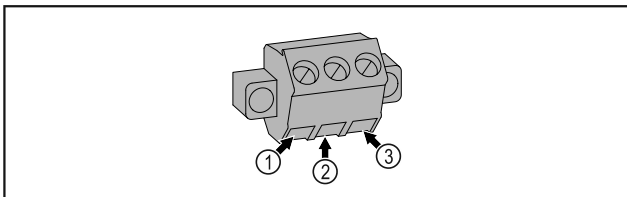


Fig. 184

- (1) NO (normally open) Kontrolinės lemputės, kuri aktyvi normaliuoju režimu arba išjungus prietaisą, jungtis.
- (3) NC (normally closed) Įspėjamosios lemputės arba garsinio įspėjamojo daviklio, kuris aktyvus esant aliarmui arba nutrūkus įtampos tiekimui, jungtis.

- (2) COM (common) Išorinis įtampos šaltinis

7.4.2 P jutiklio jungtis

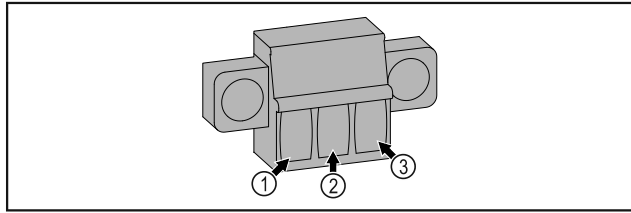


Fig. 185

- (1) IN+ (Matavimo linija +) (3) FORCE (Maitinimas +)
- (2) IN- (Bendra grįžtamoji linija -)

8 Techninis aptarnavimas

8.1 Techninės priežiūros planas

Techninės priežiūros darbus būtina reguliariai išlaikyti prietaiso funkciją.



PERSPĖJIMAS

Pavojus susižaloti ir apgadinti prietaisą nekvalifikuotai atliekant techninės priežiūros darbus!

Asmenų sužalojimas ir materialinė žala.

- Techninės priežiūros darbus leidžiama atlikti tik kvalifikuotam personalui.



ĮSPĖJIMAS

Trumpojo jungimo pavojus dėl elektros srovę tiekiančių dalių!

Elektros smūgis arba elektronikos pažeidimas.

Įšjunkite prietaisą.

- Ištraukite tinklo kištuką arba išjunkite saugiklį.

Pastaba

Galima aktyvinti priminimo dėl techninės priežiūros funkciją. (žr. 6.2.8 Priminimas dėl techninės priežiūros intervalo)

Pastaba

Rekomenduojame parengti techninės priežiūros protokolą, kuriame dokumentuojami visi atlikti darbai (remonto, patikros).

Pastaba

„Liebherr“ rekomenduoja kasmetinę techninę priežiūrą. Dėl individualaus pasiūlymo kreipkitės į klientų aptarnavimo tarnybą (žr. 9.3 Klientų aptarnavimo tarnyba).

Konstrucinė dalis	Darbas	Techninės priežiūros intervalas
Skardinės dalys	Patikrinkite, ar nėra pažeidimų ir korozijos. Pažeistų dalių keitimas: (žr. 9.3 Klientų aptarnavimo tarnyba)	Kasmet
Durys, lankstai	Patikrinkite ištiesinimą (žr. 4.14 Durų išlygiavimas), eigą ir pritvirtinimą.	Kasmet

Techninis aptarnavimas

Konstruktinė dalis	Darbas	Techninės priežiūros intervalas
Užraktas, durų rankena *	Patikrinkite eigos lengvumą ir pritvirtinimą.	Kasmet
Durų sandariklis	Patikrinkite, ar nėra pažeidimų, susidėvėjimo ir kaip pritvirtinta. Atsarginį durų sandariklį galima įsigyti per klientų aptarnavimo tarnybą (žr. 9.3 Klientų aptarnavimo tarnyba).	Kasmet
Jutiklis	Sukalibruokite jutiklį. (žr. 6.2.22 Jutiklio kalibravimas)	Kasmet
Jutiklio įvadas	Patikrinkite, ar sandarinimo masė nepažeista.	Kasmet
Baterija	Pakeiskite prietaiso bateriją. Atsarginę bateriją galima įsigyti per klientų aptarnavimo skyrių. (žr. 8.4 Prietaiso baterijos keitimas)	Nuo 5 iki 10 metų
Paviršiai	Valymas (žr. 8.3 Prietaiso valymas)	Rekomendacija: kiekvieną mėnesį arba prireikus arba pagal nurodymus pastatymo vietoje
Paviršiai	Dezinfekavimas	Rekomendacija: kiekvieną mėnesį arba prireikus arba pagal nurodymus pastatymo vietoje
Pastatymo vieta, prietaisas	Nukenksminimas Prietaisas tinkamas nukenksminti patalpoje vandens peroksidu H ₂ O ₂ . Čia negalima viršyti toliau nurodytos naudojimo specifikacijos verčių: koncentracija maks. 250 ppm; drėgmė maks. 85 %; maks. leidžiama patalpos temperatūra pagal klimato klasę. (žr. 1.4 Prietaiso paskirtis)	Rekomendacija: prireikus arba pagal nurodymus pastatymo vietoje, maks. 2 kartus per metus
Ventiliatoriaus ventiliacinės angos	Valymas	Kasmet
Aliarmo nukreipimas Jutiklis	Patikrinkite kištukines jungtis, ar jos gerai pritvirtintos.	Kasmet
Tinklo kabelis	Patikrinkite, ar nėra pažeidimų.	Kasmet arba keičiant stovėjimo vietą
Virtimo kampas	Patikrinkite funkcionalumą ir pritvirtinimą.	Kasmet arba keičiant stovėjimo vietą
Reguliavimo kojelės / ratukai	Patikrinkite, kaip veikia, ar nėra pažeidimų ir kaip pritvirtintos (-i). Pakeiskite pažeistas dalis. (žr. 9.3 Klientų aptarnavimo tarnyba)	Kasmet

8.2 Prietaiso atitirpinimas



ĮSPĖJIMAS

Netinkamas prietaiso atitirpdymas!
Sužalojimai ir pažeidimai.

- ▶ Norėdami pagreitinti atitirpdymo procesą, nenaudokite jokių kitų mechaninių įtaisų ar priemonių, o tik rekomenduojamus (-as) gamintojo.
- ▶ Nenaudokite jokių elektrinių šildytuvų arba valymo garų įrenginių, atviros ugnies ar atitirpimą spartinančių aerozolių.
- ▶ Nešalinkite ledo aštriais daiktais.

Norint palaikyti prietaiso funkcionalumą, rekomenduojame prietaisą atitirpinti reguliariai arba susidarius dideliame kiekiui ledo. Apledėjimą viduje lemia pastatymo vieta (pvz., didelė oro drėgmė), prietaiso nustatymai ir netinkama naudotojo elgsena.

Atitirpinimas rankiniu būdu:

- ▶ Išjunkite prietaisą. (žr. 6.2.2 Prietaiso įjungimas ir išjungimas)
- ▶ Ištraukite iš kištukinio lizdo kištuką.
- ▶ Perdėkite vėsinimą produktą.
- ▶ Atitirpinimo metu palikite prietaiso duris praviras.
- ▶ Po to šluoste iššluostykite likusį tirpsmo vandenį ir išvalykite prietaisą.

8.3 Prietaiso valymas

8.3.1 Paruošiamieji darbai



ĮSPĖJIMAS

Trumpojo jungimo pavojus dėl elektros srovę tiekiančių dalių!

Elektros smūgis arba elektronikos pažeidimas.

- ▶ Išjunkite prietaisą.
- ▶ Ištraukite tinklo kištuką arba išjunkite saugiklį.



ĮSPĖJIMAS

Gaisro pavojus

- ▶ Nepažeiskite šaldymo sistemos.

- ▶ Išimkite iš prietaiso maisto produktus.
- ▶ Ištraukite tinklo kištuką.
- ▶ Laikykitės prietaiso transportavimo nuorodų. (žr. 4.3 Prietaiso transportavimas)

8.3.2 Korpuso valymas

PRANEŠIMAS

Netinkamas valymas!

Prietaiso pažeidimai.

- ▶ Naudokite tik minkštas šluostes ir pH neutralų universalųj valiklį.
- ▶ Nenaudokite jokių šveičiančių ar braižančių kempinių.
- ▶ Nenaudokite stiprių, šveičiamųjų valymo priemonių, kuriose yra smėlio, chloridų arba rūgščių.



ĮSPĖJIMAS

Dėl karštų garų kyla pavojus susižeisti ir sugadinti prietaisą! Karšti garai gali sukelti nudegimus ir pažeisti paviršius.

- ▶ Nenaudokite jokių valymo garų įrenginių!

PRANEŠIMAS

Pažeidimo pavojus dėl trumpojo jungimo!

- ▶ Valydami prietaisą atkreipkite dėmesį į tai, kad į elektros komponentus nepatektų valymo vandens.

- ▶ Valykite korpusą tik minkšta, švaria šluoste. Jeigu jos stipriai suteptos, naudokite drungną vandenį su neutralia valymo priemone. Stiklinius paviršius galima papildomai valyti stiklų valikliu.
- ▶ Kasmet išvalykite kondensatoriaus spiralę. Jei kondensatoriaus spiralė nevaloma, dėl to stipriai sumažėja prietaiso efektyvumas.

8.3.3 Vidaus valymas



ĮSPĖJIMAS

Trumpojo jungimo pavojus dėl elektros srovę tiekiančių dalių!

Elektros smūgis arba elektronikos pažeidimas.

- ▶ Išjunkite prietaisą.
- ▶ Ištraukite tinklo kištuką arba išjunkite saugiklį.



ĮSPĖJIMAS

Dėl karštų garų kyla pavojus susižeisti ir sugadinti prietaisą! Karšti garai gali sukelti nudegimus ir pažeisti paviršius.

- ▶ Nenaudokite jokių valymo garų įrenginių!

PRANEŠIMAS

Netinkamas valymas!

Prietaiso pažeidimai.

- ▶ Naudokite tik minkštas šluostes ir pH neutralų universalųj valiklį.
- ▶ Nenaudokite jokių šveičiančių ar braižančių kempinių.
- ▶ Nenaudokite stiprių, šveičiamųjų valymo priemonių, kuriose yra smėlio, chloridų arba rūgščių.

Pastaba

Nepažeiskite ir nenuimkite prietaiso viduje esančio duomenų skydelio. Duomenų skydelis svarbus klientų aptarnavimo tarnybai. (žr. 9.3 Klientų aptarnavimo tarnyba)

- ▶ Atidarykite duris.
- ▶ Išimkite iš prietaiso maisto produktus.
- ▶ Prietaiso vidų ir įrangos detales valykite drungnu vandeniu, į kurį įpilkite šiek tiek indų ploviklio. Nenaudokite valymo priemonių, kurių sudėtyje yra smėlio arba rūgščių, bei cheminių tirpiklių.

8.3.4 Išvalius

- ▶ Prietaisą ir jo įrangos dalis sausai iššluostykite.
- ▶ Prietaisą prijunkite ir įjunkite. Kai temperatūra pakankamai žema:
- ▶ Įjunkite vėsinaimą produktą.
- ▶ Valymo procedūrą kartokite reguliariai.
- ▶ Šaldymo įrenginį su šilumokaiciu (metalinės groteles galinėje prietaiso pusėje) kartą per metus nuvalykite ir nusiurbkite nuo jų dulkes.

8.4 Prietaiso baterijos keitimas

Nutrūkus elektros srovės tiekimui, prietaiso baterija skirta temperatūros kreivei, aliarmo ir techninės priežiūros pranešimas įrašyti bei aliarmo pranešimas rodyti ekrane maždaug 12 valandų. Pirmą kartą pradedant eksploatuoti gali prireikti iki 24 valandų, kad baterija būtų įkrauta ir iki galo veiktų.

Atsarginę bateriją galima įsigyti per klientų aptarnavimo skyrių (žr. 9.3 Klientų aptarnavimo tarnyba).

8.4.1 Baterijos keitimas



ĮSPĖJIMAS

Trumpojo jungimo pavojus dėl elektros srovę tiekiančių dalių!

Elektros smūgis arba elektronikos pažeidimas.

- ▶ Išjunkite prietaisą.
- ▶ Ištraukite tinklo kištuką arba išjunkite saugiklį.

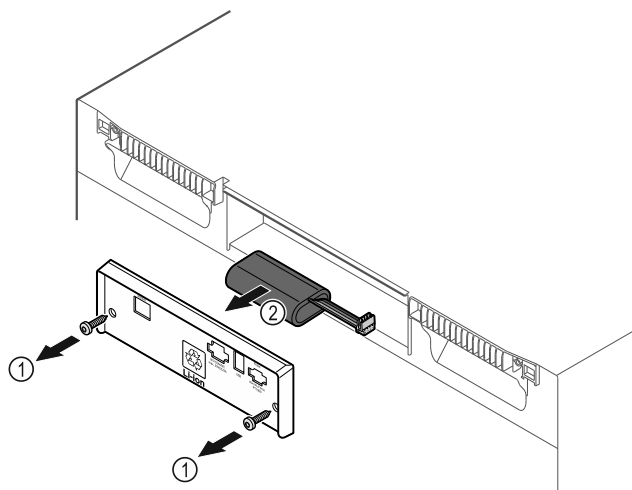


Fig. 186

Pagalba klientams

- ▶ Išsukite varžtus ir nuimkite uždangalą galinėje prietaiso pusėje Fig. 186 (1).
- ▶ Atjunkite bateriją ir ją išimkite Fig. 186 (2).
- ▶ Įmontuokite atsarginę bateriją.
- ▶ Uždarykite uždangalą ir įsukite varžtus.
- ▶ Vėl įkiškite prijungimo prie tinklo laidą.

Pastaba

- ▶ Akumuliatorių bateriją reikia pristatyti į atskirą atliekų tvarkymo punktą bei tinkamai utilizuoti pagal vietoje galiojančias taisykles ir įstatymus. **Akumuliatorių baterijos jokia būdu nepažeiskite ir trumpai nesujunkite!**

9 Pagalba klientams

9.1 Techniniai duomenys

Temperatūros sritis	
Šaldymas	nuo -9 °C iki -35 °C

Maksimali lentynėlės apkrova ^{A)}		
Prietaiso plotis	600 mm	750 mm
Padėjimo grotelės	45 kg	60 kg
Stiklinė lentyna	40 kg	40 kg
Medinės grotelės	45 kg	60 kg
Stalčius	50 kg	50 kg

A) Esant didesnei apkrovai, lentynėlės gali šiek tiek išlinkti.

Maksimali bendroji apkrova ir neto svoris		
Modelis (žr. 4.2 Prietaiso matmenys)	Maks. bendroji apkrova	Neto svoris
SFF.. 4001	270 kg	76 kg
SFFvh 5501	300 kg	104 kg

Maks. naudingoji talpa
Naudingąją talpą žr. duomenų skydelyje. (žr. 1.2 Prietaiso ir įrangos apžvalga)

Apšvietimas	
Energinio efektyvumo klasė ^{A)}	Šviesos šaltinis
Šiame gaminyje yra energinio efektyvumo klasės F vienas arba keli šviesos šaltiniai	Šviesos diodas

A) Prietaise gali būti skirtingų energinio efektyvumo klasių šviesos šaltiniai. Mažiausia energinio efektyvumo klasė nurodyta.

WLAN dažnio duomenys	
Dažnių juosta	2,4 GHz
Maksimaliai spinduliuojama galia	<100 mW

Gedimas	Priežastis	šalinimas
Prietaisas neveikia.	→ Prietaisas neįjungtas.	▶ Įjunkite prietaisą.
	→ Tinklo kištukas blogai įstatytas į kištukinį lizdą.	▶ Patikrinkite kištuką.

WLAN dažnio duomenys	
Radio ryšio įrenginio naudojimo tikslas	Prijungimas prie vietinio WLAN tinklo duomenų mainams

Pastatymo sąlygos	
Užterštumo laipsnis (prietaiso aplinka)	PD2
Aplinkos temperatūra	nuo +10 °C iki +35 °C
Maksimali santykinė aplinkos drėgmė	75 %, nesikondensuoja
Maksimali darbinė aukščio padėtis (m virš N.N.)	2000 m 1500 m (stiklinės durys)

Elektros vertės	
Vardinė įtampa	220-240 V ~
Dažnis	50/60 Hz
Prijungiama vertė	2,0 A
Maks. tinklo svyravimai	+/-10 %
Viršįtampio kategorija	II

Duomenys išmatuoti pagal DIN 13277, esant -30 °C				
Modelis SFFvh	Energijos sąnaudos (kWh/24 h)	Temperatūros padidėjimas nutrukus maitinimui iš tinklo (min.)	Temperatūros homogeniškumas (°K)	Temperatūros pastovumas (°K)
4001	1,170	243	1,5	8,1
5501	2,282	236	4,7	4,0

Prietaiso akumuliatorius	
Tipas	1S2P/NCR 18650BF
Vardinė įtampa	3,6 V DC
Talpa	6,7 Ah

9.2 Techninis sutrikimas

Jūsų prietaiso konstrukcija ir gamybos būdas užtikrina, kad prietaisas veiktų be sutrikimų ir ilgą laiką. Tačiau, jei vis dėlto prietaisas veikia blogai, patikrinkite, ar sutrikimas neatsirado dėl prietaiso neteisingo naudojimo. Tokiu atveju remonto išlaidos nebus kompensuojamos, net jeigu garantinio aptarnavimo terminas nebus pasibaigęs.

Toliau nurodytus sutrikimus galite pašalinti patys.

9.2.1 Prietaiso funkcija

Gedimas	Priežastis	Šalinimas
	→ Blogai veikia kištukinio lizdo saugiklis.	▶ Patikrinkite saugiklius.
	→ Srovės tiekimo nutrūkimas	▶ Prietaisą laikykite uždarytą. ▶ Jei elektros srovės tiekimas nutrūko ilgesniam laikui, prireikus vėsinaimą / šaldomą produktą perkeltkite į decentralizuotą šaldytuvą / šaldiklį.
	→ „Šaltojo prijungimo“ jungtis blogai įstatyta į prietaisą.	▶ Patikrinkite „šaltojo prijungimo“ jungtį.
Temperatūra nepakankamai žema.	→ Blogai uždarytos prietaiso durys.	▶ Uždarykite prietaiso duris.
	→ Nepakankama ventiliacija.	▶ Atlaisvinkite ventiliacines groteles ir jas išvalykite.
	→ Per aukšta aplinkos temperatūra.	▶ Atkreipkite dėmesį į tinkamas aplinkos sąlygas: (žr. 1.4 Prietaiso paskirtis)
	→ Prietaisas buvo atidaromas per dažnai arba per ilgai.	▶ Palaukite, kol reikiama temperatūra nusistovės savaime. Jei taip nėra, kreipkitės į klientų aptarnavimo tarnybą. (žr. 9.3 Klientų aptarnavimo tarnyba)
	→ Neteisingai nustatyta temperatūra.	▶ Nustatykite žemesnę temperatūrą ir patikrinkite po 24 valandų.
	→ Prietaisas stovi per arti šilumos šaltinių (viryklės, šildytuvo ir t. t.).	▶ Nekeiskite prietaiso arba šilumos šaltinio stovėjimo vietos.

9.3 Klientų aptarnavimo tarnyba

Iš pradžių patikrinkite, ar klaidos negalite pašalinti patys. Jeigu neįmanoma, kreipkitės į klientų aptarnavimo tarnybą.

Adresą rasite pridedamoje «Liebherr techninės priežiūros» brošiūroje arba ties home.liebherr.com/service.



ISPĖJIMAS

Nekvalifikuotas remontas!
Sužalojimai.

- ▶ Prietaisą remontuoti ir daryti kitokius jo pakeitimus, kurie išsamiai aprašyti skyriuje (žr. 8 Techninis aptarnavimas), gali tik techninio aptarnavimo skyriaus specialistas.
- ▶ Pažeistą prijungimo prie tinklo laidą leidžiama keisti tik gamintojui arba jo klientų aptarnavimo tarnybai ar panašią kvalifikaciją turinčiam asmeniui.
- ▶ Prietaisuose su silpnosios srovės kištuku leidžiama keisti klientui.

9.3.1 Susisiekimasis su klientų aptarnavimo tarnyba

Įsitikinkite, kad yra ši prietaiso informacija:

- prietaiso pavadinimas (modelis ir indeksas)
- techninės priežiūros Nr. (servisas)
- serijos Nr. (S-Nr.)

▶ Iškvieskite informaciją apie prietaisą ekrane (žr. 6.2.17 Prietaiso informacija).

-arba-

- ▶ Informacijos apie prietaisą ieškokite duomenų skydelyje. (žr. 9.4 Duomenų skydelis)
- ▶ Užsirašykite informaciją apie prietaisą.
- ▶ Praneškite klientų aptarnavimo tarnybai: praneškite apie klaidas ir informaciją apie prietaisą.
- ▷ Tai padės greitai ir efektyviai pašalinti defektus.
- ▶ Laikykitės kitų klientų aptarnavimo tarnybos nurodymų.

9.4 Duomenų skydelis

Duomenų skydelis yra prietaiso viduje. Žr. prietaiso apžvalgą.

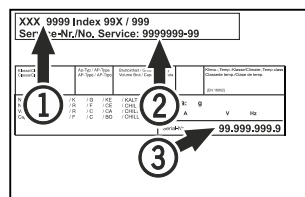


Fig. 187

- (1) Prietaiso pavadinimas
- (2) Techninės priežiūros Nr.
- (3) Serijos Nr.

10 Eksplotavimo nutraukimas

- ▶ Ištuštinkite prietaisą.
- ▶ Išjunkite prietaisą.
- ▶ Ištraukite tinklo kištuką iš kištukinio lizdo.
- ▶ Prireikus ištraukite „šaltojo prijungimo“ jungtį: ištraukite „šaltojo prijungimo“ jungtį iš prietaiso kištuko bei vienu metu judinkite į kairę ir dešinę.
- ▶ Išvalykite prietaisą. (žr. 8.3 Prietaiso valymas)
- ▶ Jei yra: nuimkite dangčius ir jutiklio izoliaciją nuo jutiklio įvado, kad nesusidarytų pelėsis.
- ▶ Palikite praviras duris, taip išvengsite nemalonių kvapų atsiradimo.

Pastaba

Prietaiso pažeidimas ir veikimo sutrikimas!

- ▶ Nutraukę eksploatavimą, laikykite prietaisą tik leidžiamoje patalpos temperatūroje nuo -10 °C iki +50 °C.

11 Utilizavimas

11.1 Prietaiso paruošimas utilizavimui



„Liebherr“ kai kuriuose prietaisuose įdeda baterijas. ES įstatymų leidėjas dėl aplinkos apsaugos prižasčių galutinį naudotoją įpareigoja prieš utilizuojant senus prietaisus šias baterijas išimti. Jei Jūsų prietaise yra baterijos, ant prietaiso yra tam tikra nuoroda.

Lemputės Tuo atveju, jei lemputes galite išimti patys, jų nesugadindami, prieš utilizuodami jas taip išmontuokite.

- ▶ Nutraukite prietaiso eksploatavimą.
- ▶ Prietaisas su baterijomis: išimkite baterijas. Aprašymą žr. skyriuje „**Techninė priežiūra**“.
- ▶ Jei įmanoma: išmontuokite lemputes, kad jų nesugadintumėte.

11.2 Ekologiškas prietaiso utilizavimas



Prietaise vis dar yra vertingų medžiagų, todėl jį reikia šalinti atskirai nuo nerūšiuotų buitinių atliekų.



Li-Ion

Utilizuokite baterijas atskirai nuo seno prietaiso. Tam baterijas galite nemokamai grąžinti prekybos vietose bei perdirbimo ir žaliavų punktuose.

Lemputės

Išmontuotas lemputes utilizuokite per atitinkamas surinkimo sistemas.

Vokietijai:

Vietiniuose perdirbimo ir žaliavų punktuose prietaisą galite utiizuoti nemokamai 1 klasės surinkimo konteineriuose. Perkant naują šaldytuvą / šaldiklį ir esant > 400 m² prekyb vietės plotui, senas prietaisas priimamas taip pat nemokamai prekybos vietoje.



ĮSPĖJIMAS

Bėgantis šaltnešis ir alyva!

Gaisras. Prietaiso viduje esantis šaldymo agentas yra nekenksmingas aplinkai, tačiau degus. Esanti alyva yra taip pat degi. Esant atitinkamai didelei koncentracijai ir sąlyčiui su išoriniu šilumos šaltiniu, bėgantis šaltnešis ir alyva gali užsidegti.

▶ Nepažeiskite šaltnešio sistemos vamzdelių ir kompresoriaus.

- ▶ Laikykitės prietaiso transportavimo nuorodų. (žr. 4.3 Prietaiso transportavimas)
- ▶ Ištransportuokite prietaisą be pažeidimų.
- ▶ Utilizuokite baterijas, lemputes ir prietaisą pagal pirmiau pateiktus duomenis.

12 Papildoma informacija

Daugiau informacijos apie garantines sąlygas rasite pridėdamoje techninės priežiūros brošiūroje arba internete <https://home.liebherr.com>.

Atsiradus prietaiso sutrikimui, informuokite: _____

Modelio kodas / inventorinis numeris: _____

Trumpa instrukcija kasdieniam naudojimui

Informacija, kaip naudotis šia trumpa instrukcija:

- ši trumpa instrukcija nepakeičia visos naudojimo instrukcijos ir mokymų prie prietaiso;
- ši trumpa instrukcija yra pagalba, kaip prietaisą naudoti kasdien ir su juo elgtis;
- perskaitykite visą naudojimo instrukciją ir joje esančias saugos nuorodas;

Ši trumpa instrukcija galioja: SFFvh 55..



Visą naudojimo instrukciją galite atverti naudodami QR kodą:



Naudojimo paskirtis

Šis laboratorijos šaldiklis skirtas produktams profesionaliai laikyti nuo -9 °C iki -35 °C temperatūroje.

Numatomas netinkamas naudojimas

Nenaudokite prietaiso tokiems tikslams:

- laikyti ir vėsinti:
 - chemiškai nestabilias, degias arba išsivysčiusias medžiagas,
 - kraują, plazmą arba kitus kūno skysčius infuzijos, naudojimo arba įvedimo į žmogaus kūną tikslais.
- potencialiai sprogiose srityse;
- lauke arba srityse, kur kaupiasi drėgmė ir kur užtrykšta vanduo.

Sudėdami produktus atkreipkite dėmesį į tai:

- Perkelkite pastatymo groteles, atsižvelgdami į reikalingą aukštį.
- Atkreipkite dėmesį į didžiausią apkrovą.
- Į prietaisą dėkite tik tada, kai bus pasiekta laikymo temperatūra (vėsinimo grandinės laikymasis).
- Vėsinamas produktas neturi liestis prie garintuvo ant galinės sienelės.
- Laikykite skysčius uždaruose induose.
- Vėdinamą produktą laikykite atstumu, kad oras galėtų laisvai cirkuliuoti.

Būsenos rodmuo



Fig. 188

(1) Tikroji temperatūra

(3) Atitirpinimo proceso būseną

(2) Aliarmo būseną

(4) Durų atidarymo būseną

Temperatūros įrašymo rodymas

Temperatūros įrašyme rodoma įrašo trukmė bei per šį laiką išmatuota žemiausia ir aukščiausia temperatūra.



Fig. 189

Temperatūros įrašymo atstata

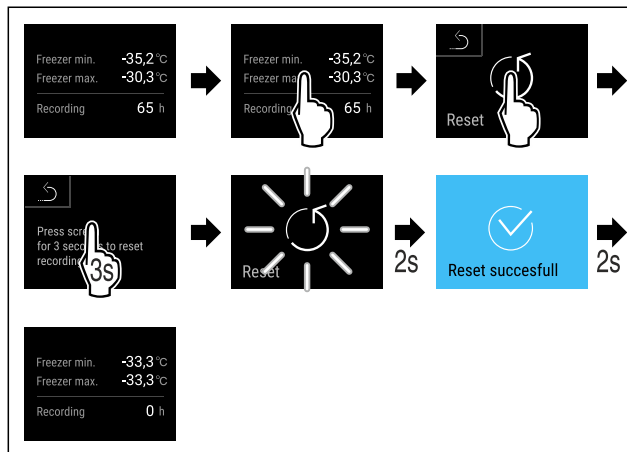


Fig. 190

Prietaiso atrakinimas

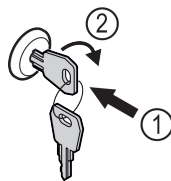


Fig. 191

▶ Įspauskite raktą. Fig. 191 (1)

▶ Pasukite raktą 90° pagal laikrodžio rodyklę. Fig. 191 (2)

▷ Prietaisas atrakinamas.

Aliarmo protokolo rodymas

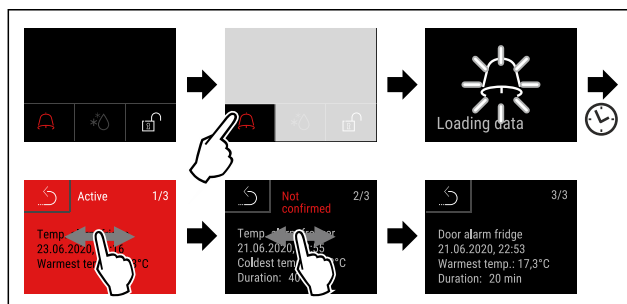


Fig. 192 Pavyzdyje parodyti aktyvus, nepatvirtintas ir patvirtintas aliarmai.

▷ Aliarmo protokole parodyti aktyvūs, patvirtinti arba nepatvirtinti aliarmai (maks. 10 aliarmų).

▷ Aliarmo protokolo ištrynimasis: žr. naudojimo instrukciją.

Prietaiso valymas

- ▶ Ištuštinkite prietaisą.
- ▶ Ištraukite tinklo kištuką.
- ▶ Laikykitės nurodymų pagal naudojimo instrukciją.

Trumpa instrukcija kasdieniam naudojimui

- ▶ Baigę valyti prietaisą ir įrangą visiškai išdžiovinkite.
- ▶ Prijunkite prietaisą.
- ▶ Įjunkite prietaisą.
- ▶ Į prietaisą dėkite tik tada, kai bus pasiekta laikymo temperatūra.



Ką daryti atsiradus sutrikimui?

Atsiradus sutrikimui, prietaiso ekrane rodomas pranešimas. Pranešimų reikšmė skiriasi:

Piktogramos spalva ekrane	Reikšmė	Šalinimo būdas
GELTONA	Priminimas Primena bendruosius procesus. Jūs galite šiuo procesus atlikti ir taip pašalinti pranešimą.	Skaitykite naudojimo instrukciją ir atlikite su šalinimo būdu susijusius veiksmus.
RAUDONA	Įspėjimas Rodomas atsiradus veikimo sutrikimų. Paprastesnius veikimo sutrikimus galite pašalinti patys.	Skaitykite naudojimo instrukciją ir atlikite su šalinimo būdu susijusius veiksmus.

Jeigu sutrikimo negalite pašalinti patys, kreipkitės į kompetentingą darbuotoją arba artimiausią klientų aptarnavimo skyrių.

Puslapio iškirpimas





home.liebherr.com/fridge-manuals

LT Šaldiklis
ORIGINALI EKSPLOATAVIMO INSTRUKCIJA

Išleidimo data: 20240830

**Prekių kodų
rodyklė: 7082912-00**

Liebherr Hausgeräte Lienz GmbH
Dr.-Hans-Liebherr-Strasse 1
A-9900 Lienz
Österreich

