

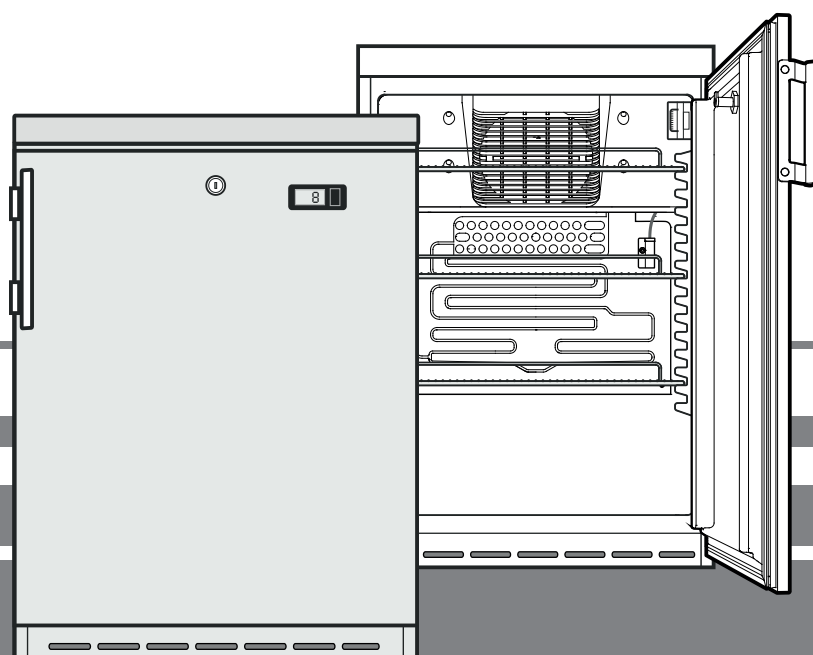
## Istruzione d'uso originale

Refrigeratore per bevande

Prima di mettere in funzione l'apparecchio leggere le istruzioni d'uso

Pagina 26

IT



FKU 1800  
FKU 1805  
FKv 1800  
FKvesf 1805

**7080 388-01**

**LIEBHERR**

## Indice

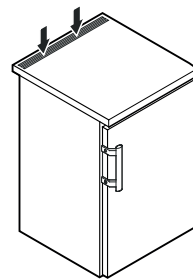
Gradualità delle avvertenze .....	26
Indicazioni ed avvertenze per la sicurezza .....	26
Simboli sull'apparecchio .....	27
Utilizzo conforme alla destinazione.....	27
Uso scorretto prevedibile .....	27
Dichiarazione di conformità.....	27
Emissione sonora dell'apparecchio .....	27
Database EPREL .....	27
Classe climatica .....	28
Descrizione dell'apparecchio .....	28
Dimensioni dell'apparecchio .....	28
Posizionamento.....	29
Incasso.....	29
Orientamento dell'apparecchio .....	29
Collegamento elettrico .....	29
Inserire e disinserire l'apparecchio.....	29
Impostare la temperatura .....	29
Raffreddamento .....	29
Serratura di sicurezza .....	30
Indicatore della temperatura .....	30
Illuminazione interna .....	30
Sbrinamento.....	30
Pulizia.....	30
Mettere fuori servizio.....	30
Guasti.....	31
Indicazioni per lo smaltimento.....	31
Informazioni aggiuntive: .....	31
Modificare l'incernieratura dello sportello .....	31

## Gradualità delle avvertenze

<b>⚠ PERICOLO</b>	Segnala una situazione di pericolo immediato che in caso di mancato rispetto comporta come conseguenza la morte o gravi lesioni personali.
<b>⚠ AVVERTENZA</b>	Segnala una situazione di pericolo che in caso di mancato rispetto potrebbe comportare come conseguenza la morte o gravi lesioni personali.
<b>⚠ CAUDELA</b>	Segnala una situazione di pericolo che in caso di mancato rispetto potrebbe comportare come conseguenza lesioni personali di lieve o media gravità.
<b>ATTENZIONE</b>	Segnala una situazione di pericolo che in caso di mancato rispetto potrebbe comportare come conseguenza danni materiali.
<b>Nota</b>	Segnala indicazioni e consigli utili.

## Indicazioni ed avvertenze per la sicurezza

- **AVVERTENZA:** non ostruire le aperture di aerazione del corpo dell'apparecchio o della nicchia da incasso. →



- **AVVERTENZA:** per accelerare lo sbrinamento non utilizzare dispositivi meccanici o mezzi diversi da quelli raccomandati dal produttore.

- **AVVERTENZA:** non danneggiare il circuito raffreddante.

- **AVVERTENZA:** all'interno del vano frigorifero non utilizzare dispositivi elettrici che non corrispondano alla tipologia consigliata dal costruttore.

- **AVVERTENZA:** non si deve danneggiare il cavo di rete, quando si posa l'apparecchio.

- **AVVERTENZA:** le ciabatte di distribuzione/multiprese e altri apparecchi elettronici (ad es. trasformatori alogeni) non possono essere piazzati e utilizzati sulla parte posteriore degli apparecchi.

- **AVVERTENZA:** pericolo di lesioni per scossa elettrica! Sotto la copertura si trovano elementi a conduzione elettrica. Far sostituire o riparare l'illuminazione interna a LED solo dal Servizio di assistenza tecnica o da personale specializzato e formato a tale scopo.

- **AVVERTENZA:** pericolo di lesioni dovute alla lampada a LED. L'intensità della luce dell'illuminazione a LED corrisponde alla classe laser RG 2. Se la copertura è difettosa: non guardare direttamente l'illuminazione da vicino con lenti ottiche, ne potrebbero derivare lesioni agli occhi.




- **AVVERTENZA:** questo apparecchio va fissato secondo quanto indicato nelle istruzioni d'uso, al fine di escludere pericoli derivati da mancata stabilità.

- Il presente apparecchio può essere utilizzato da bambini di età pari o superiore a 8 anni e da persone con ridotte capacità fisiche, sensoriali o mentali o mancanza di esperienza e conoscenza a condizione che siano sorvegliati e istruiti in merito all'utilizzo sicuro dell'apparecchio e ai pericoli connessi. I bambini non possono giocare con l'apparecchio. I bambini senza sorveglianza non possono eseguire la pulizia e la manutenzione che spetta all'utente.

- Non riporre nell'apparecchio materiali a rischio di esplosione come ad esempio contenitori spray con gas propellente combustibile.

- Per evitare danni a persone e cose, far posare l'apparecchio da 2 persone.
- Dopo aver tolto l'imballaggio, controllare se l'apparecchio risulta danneggiato. In caso di danni contattare il fornitore. Non collegare l'apparecchio all'alimentazione elettrica.
- Evitare il contatto cutaneo prolungato con superfici fredde (ad es. prodotti refrigerati/congelati). Se necessario adottare le misure di protezione (ad es. guanti).
- Far eseguire le riparazioni o gli interventi sull'apparecchio esclusivamente dal Servizio di assistenza tecnica o da personale specializzato. Lo stesso vale per la sostituzione dei cavi di allacciamento alla rete.
- Eseguire riparazioni e interventi sull'apparecchio solo se si vede la spina di rete staccata.
- Montare, collegare e smaltire l'apparecchio esclusivamente in base alle indicazioni riportate nella istruzione d'uso.
- In caso di guasto estrarre la spina di rete o disinserire il fusibile.
- Staccare il cavo di allacciamento alla rete estraendo la spina. Non tirare dal cavo.
- Assicurarsi che gli alimenti la cui data di conservazione sia scaduta non vengano consumati. Smaltire adeguatamente gli alimenti la cui data di conservazione sia scaduta.
- Non utilizzare l'illuminazione interna a LED per l'illuminazione della stanza. L'illuminazione interna a LED nell'apparecchio serve esclusivamente per illuminarne il vano interno.
- Evitare fuochi o fonti infiammabili all'interno dell'apparecchio.
- Bevande alcoliche o altri packaging contenenti alcol vanno riposti chiusi ermeticamente.

## Simboli sull'apparecchio

	Il simbolo può trovarsi sul compressore. Si riferisce all'olio presente nel compressore e avverte del seguente pericolo: Può essere letale in caso di ingestione e di penetrazione nelle vie respiratorie. Questa avvertenza ha valore solo per il riciclaggio. Nel funzionamento normale non sussiste alcun pericolo.
	Presenza di sostanze infiammabili.
	Questo adesivo o uno simile si può trovare sul retro dell'apparecchio. Si riferisce ai pannelli imballati con materiale espanso nella porta e/o nell'apparecchio. Questa avvertenza ha valore solo per il riciclaggio. Non rimuovere l'adesivo.

## Utilizzo conforme alla destinazione

Questo frigorifero professionale è adatto alla conservazione, alla presentazione e alla vendita di alimenti confezionati refrigerati, incluse bevande. Può essere utilizzato per esporre alimenti confezionati, incluse bevande, in ambienti commerciali e in punti vendita al dettaglio. È adatto all'estrazione di prodotti refrigerati da parte dei clienti.

L'apparecchio è predisposto all'uso in ambienti chiusi. Non è ammesso alcun altro tipo di utilizzo.

## Uso scorretto prevedibile

**Non utilizzare** l'apparecchio per gli usi elencati qui di seguito:

- Conservazione e refrigerazione di medicinali, plasma sanguigno, preparazioni di laboratorio o sostanze e prodotti simili in base alla Direttiva sui Dispositivi Medici 2007/47/CE.
- Utilizzo in ambienti potenzialmente esplosivi.
- Utilizzo all'aperto o in ambienti umidi o in presenza di spruzzi.

Un utilizzo non conforme dell'apparecchio causa danni o deperimento dei prodotti conservati.

## Dichiarazione di conformità

Il circuito del refrigerante è stato sottoposto a prova di tenuta. L'apparecchio risponde alle norme di sicurezza pertinenti e alle direttive UE, 2006/42/EG, 2014/30/EU, 2009/125/EG e 2011/65/EU.

## Emissione sonora dell'apparecchio

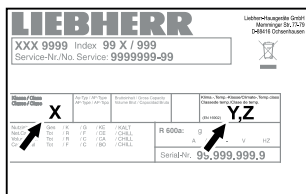
Il livello di rumorosità durante il funzionamento dell'apparecchio è inferiore a 70 dB(A) (potenza sonora rel. 1 pW).

## Database EPREL

Dal 1° marzo 2021 i dati relativi alla classe di consumo energetico e ai requisiti della progettazione ecocompatibile sono disponibili nel database europeo dei prodotti (EPREL). Il database dei prodotti è consultabile al seguente link <https://eprel.ec.europa.eu/>. Viene richiesto di inserire l'identificativo del modello. L'identificativo del modello è riportato sulla targhetta di identificazione

## Classe climatica

La classe climatica [X] indica in che condizioni ambientali si può utilizzare l'apparecchio in modo sicuro.



La classe climatica [Y] ovvero la classe di temperatura [Z] definiscono le condizioni di base max per un corretto funzionamento degli apparecchi.

La classe climatica è indicata sulla targhetta dati.

[X] Classe climatica	Temperatura ambiente max	Umidità relativa max
3	25 °C	60 %
4	30 °C	55 %
5	40 °C	40 %
7	35 °C	75 %

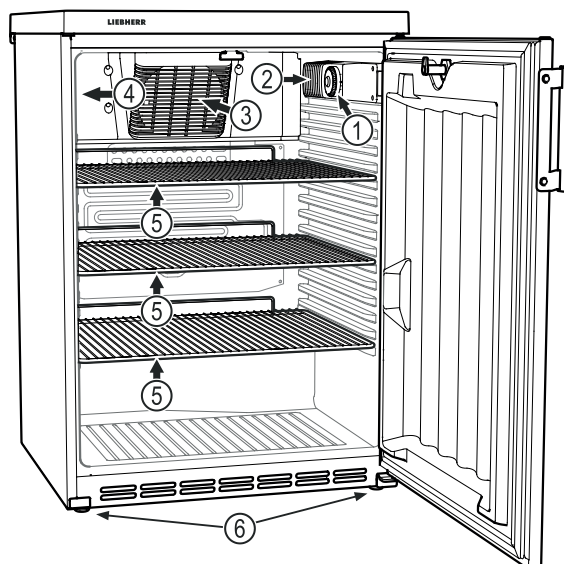
La temperatura ambiente minima ammessa nel luogo di installazione è di 10 °C.

[Y] Classe climatica	Temperatura [°C]	Umidità relativa [%]
CC1	25,0	60
CC2	32,2	65
CC3	40,6	75

Impostazione della temperatura consigliata:

[Z] Classe di temperatura	Impostazione della temperatura [°C]
K1	3,5
K2	2,5
K3	-1,0
K4	+5,0

## Descrizione dell'apparecchio

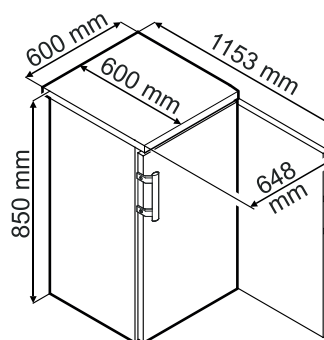


- (1) Regolatore della temperatura
- (2) Illuminazione interna (lampada a LED)
- (3) Ventilatore dell'aria di ricircolo (FKv 1800, FKvesf 1805)
- (4) Targhetta dati
- (5) Griglie
- (6) Piedini regolabili

### ATTENZIONE

Il carico max. per griglia è di 45 kg.

## Dimensioni dell'apparecchio



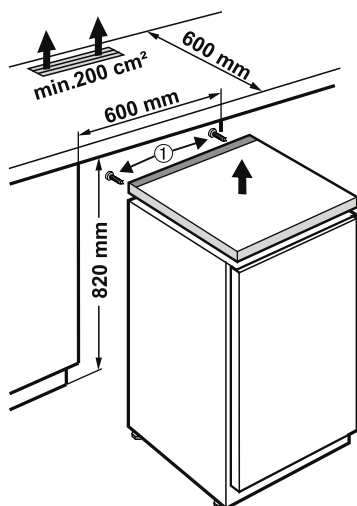
## Posizionamento

- Non installare l'apparecchio in luogo esposto alle radiazioni solari dirette, accanto a una cucina, calorifero e simili fonti di calore.
- Non sistemare sull'apparecchio nessun elettrodomestico che possa cedere calore, come p. es. il forno a microonde, il tostapane ecc.
- Maggiore è la quantità di refrigerante nell'apparecchio, tanto più grande deve essere il locale in cui va installato l'apparecchio. In locali troppo piccoli in caso di perdite può formarsi una miscela infiammabile di aria e gas. Per ogni 8 g di refrigerante il locale di installazione deve avere una dimensione minima di 1 m<sup>3</sup>. I dati relativi al refrigerante contenuto sono riportati sulla targhetta identificativa nel vano interno dell'apparecchio.
- Installare l'apparecchio sempre contro una parete.

## Incasso

In piani di lavoro continui, si può togliere il piano di lavoro del frigorifero e spingerlo direttamente sotto il piano di lavoro esistente.

- Per togliere il piano di lavoro, estrarre tutte le viti (1).
- Per l'areazione sulla parete posteriore dell'apparecchio si deve provvedere ad una sezione di areazione di almeno 200 cm<sup>2</sup> nel piano di lavoro.

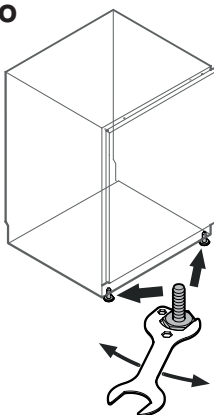


## Orientamento dell'apparecchio

Compensare eventuali irregolarità del pavimento con i piedini regolabili.

## ATTENZIONE

L'apparecchio deve essere allineato in orizzontale e in verticale. Se l'apparecchio è storto, il corpo dell'apparecchio stesso potrebbe deformarsi e lo sportello non chiuderebbe correttamente.



## Collegamento elettrico

L'apparecchio funziona solo a **corrente alternata**.

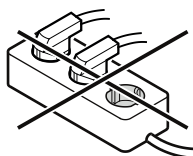
La tensione e la frequenza ammesse sono indicate sulla targhetta dati. La posizione della targhetta dati è indicata nel capitolo **Descrizione dell'apparecchio**.

La presa deve essere sia messa a terra in modo regolamentare che protetta elettricamente. La corrente di azionamento del fusibile deve essere compresa tra 10 A e 16 A.

La presa non deve trovarsi dietro all'apparecchio e deve essere facilmente raggiungibile.

Non collegare l'apparecchio con una prolunga o una presa multipla.

Non utilizzare invertitori per impianti ad isola (conversione di corrente continua in corrente alternata o corrente trifase) o connettori a risparmio energetico. Pericolo di danni per l'elettronica!



## Inserire e disinserire l'apparecchio

### Inserimento

Inserire la spina - l'apparecchio è acceso.

### Nota

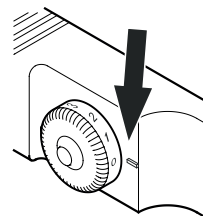
Dopo l'inserimento della spina, l'avviamento del gruppo di raffreddamento può avere fino a 8 minuti di ritardo. Questo è necessario per proteggere il comando elettronico.

### Disinserimento

Estrarre la spina oppure far ruotare il regolatore temperatura sulla posizione 0.

### Nota

Con regolatore di temperatura in posizione 0, il sistema di raffreddamento è fuori servizio, tuttavia l'apparecchio non è completamente disinserito dalla rete elettrica.



## Impostare la temperatura

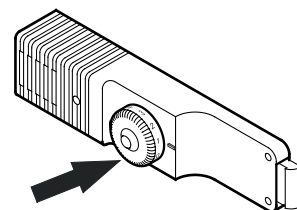
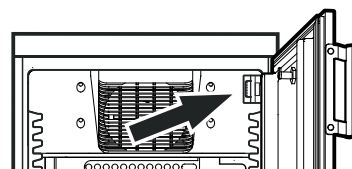
Regolare la temperatura nell'apparecchio con l'apposita manopola.

In posizione 7 si raggiunge la temperatura minima nel vano interno.

Impostare il regolatore tra 1 e 7 in base alle esigenze.

### Nota

Nella zona più calda del vano interno, la temperatura può essere superiore a quella impostata.



Se lo sportello viene aperto per un periodo di tempo prolungato, nei vani dell'apparecchio si può avere un rialzo sensibile della temperatura.

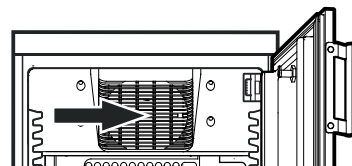
## Raffreddamento

Le griglie possono essere spostate in funzione dell'altezza delle bottiglie o delle confezioni.

### FKv 1800

### FKvesf 1805

Le aperture di sfiato del ventilatore dell'aria di ricircolo nel vano interno non devono essere coperte!



## ATTENZIONE

Conservare carne o pesce crudi, in contenitori chiusi e puliti, sul ripiano inferiore del vano frigorifero/congelatore, in modo che non entrino in contatto con altri alimenti o che non ci gocciolino sopra.

La mancata osservanza di queste avvertenze può causare il deterioramento degli alimenti.

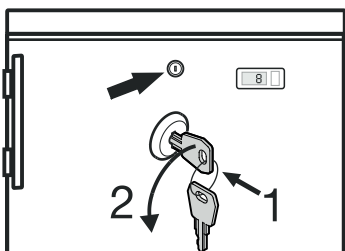
## Serratura di sicurezza

La serratura nello sportello dell'apparecchio è dotata di un meccanismo di sicurezza.

### Blocco dell'apparecchio

- Infilare la chiave in direzione 1.
- Girare la chiave di 90°.

Per sbloccare l'apparecchio procedere nella stessa sequenza.



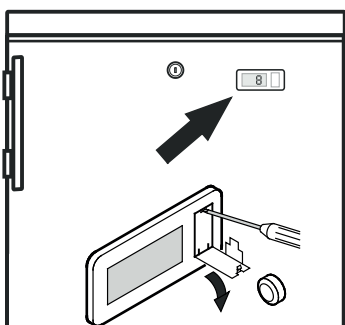
## Indicatore della temperatura

Il display della temperatura è alimentato da una batteria, disponibile nei negozi specializzati.

### Sostituzione batterie

- Aprire il vano batterie con un cacciavite piccolo.
- Sostituire la batteria.
- Chiudere il vano batterie.

La visualizzazione di **Er** o **HH** nel display indica un guasto all'apparecchio. Rivolgersi in tal caso al più vicino centro di assistenza tecnica, citando l'indicazione visualizzata.



## Illuminazione interna

Nell'apparecchio si utilizza una lampada a LED di serie per l'illuminazione del vano interno.

### Sostituzione della lampada

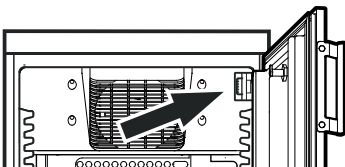
Se la lampada è guasta, sostituirla prestando attenzione ai punti seguenti. La lampada è reperibile presso i centri di assistenza tecnica o i rivenditori specializzati.

### ⚠ AVVERTENZA

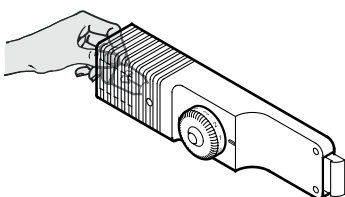
Si può utilizzare solo la lampada a LED originale del costruttore.

In caso di utilizzo di altre lampade a LED sussiste pericolo di surriscaldamento e di incendio.

1. Estrarre la spina di rete o disinserire il fusibile!



2. Prendere la lampada alloggiata dietro lo schermo, svitarla e sostituirla.



## Sbrinamento

Il vano frigorifero si scongela automaticamente.

In caso di termostato impostato su temperature molto basse è possibile la formazione di brina sulla parte posteriore del vano interno. In tal caso occorre sbrinare l'apparecchio manualmente.

### • Estrarre la spina!

- Togliere i generi alimentari dall'apparecchio e conservarli in luogo freddo.
- Lasciare aperto lo sportello durante il processo di sbrinamento. Raccogliere l'acqua di sbrinamento restante con un panno e pulire infine l'apparecchio.

## Pulizia

### ⚠ AVVERTENZA

Prima della pulizia disinserire assolutamente l'apparecchio dalla rete elettrica. Estrarre la spina di rete o disinserire il fusibile!

### ⚠ CAUDELA

Pericolo di danneggiamento dei componenti dell'apparecchio e rischio di lesioni dovuto al vapore caldo.

Non pulire l'apparecchio con dispositivi di pulizia a vapore!

## ATTENZIONE

Le superfici che possono entrare in contatto con alimenti e con dispositivi di scarico accessibili, vanno pulite regolarmente!

- Pulire l'interno, le parti in dotazione e le pareti esterne con acqua tiepida, alla quale è stata aggiunta una piccola dose di detergente. Non utilizzare detergenti granulari, a base di acidi o solventi chimici.
- Per evitare corto circuiti, pulire l'apparecchio facendo attenzione che nessun acqua penetri nei componenti elettrici.
- Pulire il tutto con un panno.
- Una volta l'anno si dovrebbe togliere la polvere dalla macchina del freddo e dallo scambiatore di calore (griglie metalliche sulla parte posteriore dell'apparecchio).
- Non togliere o danneggiare la targhetta dati sulla parte interna dell'apparecchio - importante per il Servizio di Assistenza Tecnica.

## Mettere fuori servizio

Se l'apparecchio rimane vuoto per un periodo di tempo prolungato, spegnerlo, sbrinarlo, pulirlo e asciugarlo, poi lasciare lo sportello aperto per evitare la formazione di muffa.

## ATTENZIONE

La temperatura ambiente ammessa per lo stoccaggio dell'apparecchio dopo la messa fuori servizio è compresa tra -10°C e +50°C.

Se l'apparecchio viene stoccato a temperature diverse da quelle indicate, può riportare danni e anomalie di funzionamento.







**Liebherr-Hausgeräte GmbH**  
Memminger Straße 77-79  
88416 Ochsenhausen  
Germany  
[home.liebherr.com](http://home.liebherr.com)

