



Gebruikshandleiding

Quality, Design and Innovation




home.liebherr.com/fridge-manuals






LIEBHERR

Inhoudsopgave

| | | |
|-----------|---|-----------|
| 1 | Het apparaat in vogelvlucht..... | 2 |
| 1.1 | Leveringsomvang..... | 2 |
| 1.2 | Apparaat- en uitrustingsoverzicht..... | 2 |
| 1.3 | Speciale uitrusting..... | 3 |
| 1.4 | Toepassingsgebied van het apparaat..... | 3 |
| 1.5 | Geluidsemissie van het apparaat..... | 4 |
| 1.6 | Conformiteit..... | 4 |
| 1.7 | SVHC-stoffen volgens de REACH-verordening..... | 4 |
| 1.8 | EPREL-database..... | 4 |
| 2 | Algemene veiligheidsvoorschriften..... | 4 |
| 3 | In gebruik nemen..... | 6 |
| 3.1 | Opstelvoorwaarden..... | 6 |
| 3.2 | Afmetingen apparaat..... | 6 |
| 3.3 | Apparaat transporteren..... | 6 |
| 3.4 | Apparaat uitpakken..... | 7 |
| 3.5 | Transportbeveiliging verwijderen..... | 7 |
| 3.6 | Apparaat opstellen..... | 7 |
| 3.7 | Apparaat uitlijnen..... | 7 |
| 3.8 | Plaatsen van meerdere apparaten..... | 7 |
| 3.9 | Na het plaatsen..... | 8 |
| 3.10 | Afvalverwerking van de verpakking..... | 8 |
| 3.11 | Deurscharnier verwisselen..... | 8 |
| 3.12 | Deur uitlijnen..... | 12 |
| 3.13 | Apparaat aansluiten..... | 13 |
| 3.14 | Apparaat inschakelen..... | 13 |
| 4 | Opslag..... | 13 |
| 4.1 | Instructies voor opslag..... | 13 |
| 4.2 | Bewaartijden..... | 13 |
| 5 | Bediening..... | 13 |
| 5.1 | Bedienings- en weergave-elementen..... | 13 |
| 5.2 | Apparaatfuncties..... | 14 |
| 5.2.1 | Temperatuur..... | 14 |
| 6 | Onderhoud..... | 14 |
| 6.1 | Apparaat ontdooien..... | 14 |
| 6.2 | Apparaat reinigen..... | 14 |
| 7 | Klantenhulp..... | 16 |
| 7.1 | Technische gegevens..... | 16 |
| 7.2 | Technische storing..... | 16 |
| 7.3 | Klantenservice..... | 17 |
| 7.4 | Typeplaatje..... | 17 |
| 8 | Buiten bedrijf stellen..... | 17 |
| 9 | Afvalverwijdering..... | 17 |
| 9.1 | Apparaat op afvoer voorbereiden..... | 17 |
| 9.2 | Apparaat volgens milieuvoorschriften afvoeren.... | 17 |
| 10 | Aanvullende informatie..... | 18 |

De fabrikant werkt voortdurend aan de verdere ontwikkeling van alle typen en modellen. Daarom vragen wij uw begrip dat wij ons het recht voorbehouden veranderingen in vorm, inrichting en technologie aan te brengen.

| Symbol | Uitleg |
|---|---|
|  | Gebruiksaanwijzing lezen Om alle voordelen van uw nieuwe apparaat te leren kennen, moet u de instructies in deze gebruiksaanwijzing aandachtig doorlezen. |

| Symbol | Uitleg |
|---|--|
|  | Volledige gebruiksaanwijzing op internet U vindt de uitvoerige gebruiksaanwijzing op internet via de QR-code aan de voorkant van de gebruiksaanwijzing, op door het service-nummer in te voeren op home.liebherr.com/fridge-manuals . Het servicenummer vindt u op het typeplaatje:  <i>Fig. Voorbeeld</i> |
|  | Apparaat controleren Controleer alle onderdelen op transportschade. Neem bij op- of aanmerkingen contact op met de distributeur of de klantenservice. |
|  | Afwijkingen De gebruiksaanwijzing geldt voor verschillende modellen, afwijkingen zijn mogelijk. Secties die alleen van toepassing zijn op bepaalde apparaten worden met een sterretje (*) aangeduid. |
|  | Instructies voor actie en resultaten van de actie Instructies voor actie worden aangeduid met een ▶. De resultaten van de actie worden aangeduid met een ▷. |
|  | Video's Video's over de apparaten vindt u op het YouTube-kanaal van Liebherr-Hausgeräte. |

Deze gebruiksaanwijzing geldt voor:

- MRFec 3501
- MRFec 4001

1 Het apparaat in vogelvlucht

1.1 Leveringsomvang

Controleer alle onderdelen op transportschade. Neem bij op- of aanmerkingen contact op met de handelaar of de klantenservice. (zie 7.3 Klantenservice)

De levering bestaat uit de volgende onderdelen:

- Rechtopstaand apparaat
- Uitrusting *
- Montagemateriaal *
- Gebruiksaanwijzing
- Servicebrochure
- Kwaliteitscertificaat *

1.2 Apparaat- en uitrustingsoverzicht

- MRFec 3501
- MRFec 4001

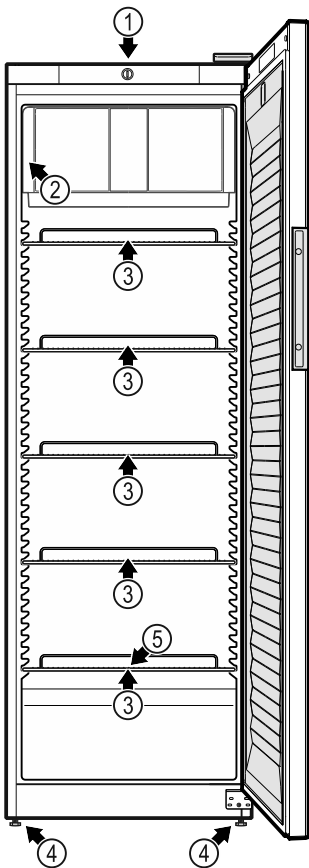


Fig. 1 Voorbeeld

Uitrusting

- | | |
|-----------------------|---------------------|
| (1) Bedieningselement | (4) Stelvoeten |
| (2) Typeplaatje | (5) Dooiwaterafvoer |
| (3) Oplegroosters | |

1.3 Speciale uitrusting

Aanwijzing

Accessoires zijn verkrijgbaar via de klantenservice (zie 7.3 Klantenservice) en in de Liebherr-Hausgeräte-shop onder home.liebherr.com/shop/de/deu/zubehor.html.

1.4 Toepassingsgebied van het apparaat

Beoogd gebruik

Dit koelapparaat is geschikt voor professioneel gebruik in commerciële en detailhandelsomgevingen. Het mag worden gebruikt voor de opslag, presentatie en verkoop van gekoelde, verpakte levensmiddelen en dranken. Het is geschikt voor het uitnemen van de gekoelde producten door klanten.

Het apparaat is ontworpen voor gebruik in gesloten ruimtes.

Alle andere toepassingen zijn niet toegestaan.

Voorzienbaar verkeerd gebruik

De volgende toepassingen zijn uitdrukkelijk verboden:

- Opslag en koeling van:

- Chemisch onstabiele, brandbare of bijtende stoffen
- Geneesmiddelen, bloedplasma, laboratoriumpreparaten of soortgelijke stoffen en producten die onder Richtlijn 2007/47/EG inzake medische hulpmiddelen vallen

- Gebruik in explosiegevaarlijke omgevingen
- Gebruik buiten of in vochtige ruimten en of omgevingen met spatwater

Ondeskundig gebruik van het toestel leidt tot beschadiging of bederf van de opgeslagen producten.

Klimaatklassen

De voor uw apparaat van toepassing zijnde klimaatklasse staat op het typeplaatje.

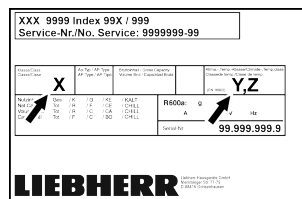


Fig. 2 Typeplaatje

(X) Deze klimaatklasse geeft aan bij welke omgevingsvoorwaarden het apparaat veilig kan worden gebruikt.

(Y) Deze klimaatklasse geeft de maximale randvoorwaarden voor correcte werking van het apparaat aan.

(Z) De temperatuurklasse geeft aan bij welke temperatuurinstelling het apparaat correct functioneert.

| Klimaat-klasse (X) | Max. ruimte-temperatuur | Max. rel. vochtigheid |
|--------------------|-------------------------|-----------------------|
| 3 | +25 °C | 60 % |
| 4 | +30 °C | 55 % |
| 5 | +40 °C | 40 % |
| 7 | +35 °C | 75 % |

Aanwijzing

De minimaal toegestane ruimtetemperatuur op de plaats van opstelling is +10 °C.

Onder grensomstandigheden kan zich lichte condensatie vormen op de glazen deur en op de zijwanden.

| Klimaat-klasse (Y) | Max. ruimte-temperatuur | Max. rel. vochtigheid |
|--------------------|-------------------------|-----------------------|
| CC1 | +25,5 °C | 60 % |
| CC2 | +32,2 °C | 65 % |
| CC3 | +40,6 °C | 75 % |

Algemene veiligheidsvoorschriften

| Aanbevolen temperatuurinstelling: | |
|-----------------------------------|-----------------------|
| Temperatuurklasse (Z) | Temperatuurinstelling |
| K1 | +3,5 °C |
| K2 | +2,5 °C |
| K3 | -1 °C |
| K4 | +5 °C |
| M1 | +5 °C |
| M2 | +7 °C |

1.5 Geluidsemisatie van het apparaat

Het A-gewogen geluidsdrukkniveau tijdens de werking van het toestel is lager dan 70 dB(A) (geluidsvermogen rel. 1 pW).

1.6 Conformiteit

Het koudemiddelcircuit is gecontroleerd op lekkages.

Het apparaat voldoet aan de geldende veiligheidsvoorschriften en de EU-richtlijnen 2006/42/EG, 2014/30/EU, 2009/125/EG en 2011/65/EU.

De volledige tekst van de EU-conformiteitsverklaring is beschikbaar op het volgende internetadres: www.liebherr.com

1.7 SVHC-stoffen volgens de REACH-verordening

Onder de volgende link kunt u controleren of uw apparaat SVHC-stoffen volgens de REACH-verordening bevat: home.liebherr.com/de/deu/de/liebherr-erleben/nachhaltigkeit/umwelt/scip/scip.html

1.8 EPREL-database

Vanaf 1 maart 2021 zijn informatie over etikettering inzake energieverbruik en vereisten inzake ecologisch ontwerp te vinden in de Europese productdatabase (EPREL). U krijgt toegang tot de productdatabase via de link <https://eprel.ec.europa.eu/>. Hier wordt u gevraagd de modelidentificatie in te voeren. De modelidentificatie vindt u op het typeplaatje.

2 Algemene veiligheidsvoorschriften

Bewaar deze handleiding zorgvuldig, zodat u hem te allen tijde kunt raadplegen.

Als u het apparaat doorgeeft, geef dan ook de handleiding door aan de volgende eigenaar.

Om het apparaat goed en veilig te kunnen gebruiken, moet u deze handleiding vóór gebruik aandachtig doorlezen. Volg altijd de instructies, veiligheidsvoorschriften en waarschuwingen die hierin zijn opgenomen. Deze zijn belangrijk om het apparaat veilig

en probleemloos te kunnen installeren en gebruiken.

Gevaren voor de gebruiker:

- Dit apparaat kan gebruikt worden door kinderen vanaf 8 jaar en door personen met verminderde lichamelijke, zintuiglijke of geestelijke vermogens of gebrek aan ervaring en kennis, indien deze personen onder toezicht staan of instructies hebben gekregen over het gebruik van het apparaat op een veilige manier en deze personen de gevaren begrijpen. Kinderen mogen niet met het apparaat spelen. Reiniging en onderhoud mogen niet door kinderen zonder toezicht worden uitgevoerd.
- De contactdoos moet eenvoudig toegankelijk zijn, zodat het apparaat in noodgevallen snel van de stroomvoorziening kan worden losgekoppeld. Deze moet zich buiten de achterkant van het apparaat bevinden.
- Als het apparaat van het net wordt gescheiden, altijd bij de stekker vasthouden. Niet aan de kabel trekken.
- Bij storingen de netstekker uittrekken of de zekering uitschakelen.
- **WAARSCHUWING:** Het netsnoer niet beschadigen. Apparaat niet gebruiken, als het netsnoer is beschadigd.
- **WAARSCHUWING:** Meervoudige contactdozen/verdeeldozen en andere elektronische apparaten (zoals halogeentransformatoren) mogen niet aan de achterzijde van apparaten worden geplaatst en gebruikt.
- **WAARSCHUWING:** ventilatieopeningen in het apparaatbehuizing of in de inbouwbehuizing niet afsluiten.
- Reparaties en ingrepen aan het apparaat en het vervangen van het netsnoer mogen alleen worden uitgevoerd door de klantenservice of ander vakpersoneel dat hiervoor is opgeleid.
- Apparaat alleen volgens de voorschriften monteren, aansluiten en afvoeren.

Brandgevaar:

- Het gebruikte koelmiddel (gegevens op het typeplaatje) is milieuvriendelijk maar brandbaar. Koelmiddel dat ontsnapt, kan ontbranden.
- **WAARSCHUWING:** Koelkringloop niet beschadigen.
- Vermijd het hanteren van ontstekingsbronnen in de binnenkant van het apparaat.

Algemene veiligheidsvoorschriften

- **WAARSCHUWING:** In het koelvak geen elektrische apparaten gebruiken die niet van het door de fabrikant aanbevolen type zijn.
- Indien koudemiddel uittreedt: Open vuur of ontstekingsbronnen in de buurt van het uittreedpunt vermijden. Ruimte goed ventileren. Klantenservice informeren.
- Het apparaat niet in de buurt van explosieve gassen gebruiken.
- Geen benzine of andere brandbare gassen en vloeistoffen in de buurt van het apparaat bewaren of gebruiken.
- Geen explosieve stoffen, zoals spuitbussen met brandbaar drijfgas, in het apparaat bewaren. Deze spuitbussen zijn te herkennen aan de opgedrukte inhoud of een vlamsymbool. Alle uittredende gassen kunnen worden ontstoken door elektrische componenten.
- Brandende kaarsen, lampen en andere voorwerpen met open vuur uit de buurt van het apparaat houden, zodat ze het apparaat niet in brand kunnen steken.
- Alcoholische dranken of andere verpakkingen die alcohol bevatten alleen in goed gesloten verpakkingen bewaren. Eventueel uittredende alcohol kan door elektrische onderdelen worden ontstoken.

Val- en kantelgevaar:

- Plinten, laden, deuren enz. niet als opstapje of als steun gebruiken.

Gevaar voor bevriezing, gevoelloosheid en pijn:

- Permanent contact van de huid met koude oppervlakken of gekoelde/bevroren producten vermijden of beschermende maatregelen treffen, bijvoorbeeld handschoenen gebruiken.

Letsel- en beschadigingsgevaar:

- **WAARSCHUWING:** Om het ontdooiproces te versnellen, geen mechanische hulpmiddelen of andere middelen gebruiken die niet door de fabrikant worden aanbevolen.
- **WAARSCHUWING:** Letselgevaar door elektrische schok! Onder de afdekking bevinden zich onder spanning staande delen.
- **LET OP:** Apparaat mag alleen met origineel toebehoren van de fabrikant of met door de fabrikant goedgekeurd toebehoren van andere producenten worden gebruikt. De gebruiker draagt het risico bij gebruik van niet-goedgekeurd toebehoren.

Beknellingsgevaar:

- Bij het openen en sluiten van de deur niet in het scharnier grijpen. De vingers kunnen ingeklemd raken.

Kwalificatie deskundig personeel:

Deskundig personeel zijn personen die door hun technische opleiding, kennis en ervaring en hun kennis van de relevante normen in staat zijn het aan hun opgedragen werk te beoordelen en uit te voeren en mogelijke gevaren te onderkennen. Ze moeten een opleiding, instructies en toestemming hebben om met het apparaat te werken.

Symbolen op het apparaat:



Het symbool kan zich op de compressor bevinden. Het heeft betrekking op de olie in de compressor en wijst op het volgende gevaar: **Kan bij inslikken en indringen in de luchtwegen dodelijk zijn.** Deze aanwijzing is alleen van belang voor het recyclingproces. In de normale modus bestaat er geen gevaar.



WAARSCHUWING: Brandgevaar / brandbare materialen. Het symbool bevindt zich op de compressor en wijst op het gevaar van ontvlambare stoffen. De sticker niet verwijderen.



Deze of een vergelijkbare sticker kan op de achterkant van het apparaat zijn aangebracht. Deze wijst erop dat er zich vacuüm-isolatiepanelen (VIP) of perlietpanelen in de deur en/of de behuizing bevinden. Deze aanwijzing is alleen van belang voor het recyclingproces. De sticker niet verwijderen.

Neem de specifieke waarschuwingen en de andere specifieke instructies in de andere hoofdstukken in acht:

| | | |
|--|---------------------|---|
| | GEVAAR | Wijst op een onmiddellijke gevaarlijke situatie die, indien deze niet wordt vermeden, tot de dood of ernstig letsel zal leiden. |
| | WAARSCHUWING | Wijst op een gevaarlijke situatie die, indien deze niet wordt vermeden, tot de dood of ernstig letsel kan leiden. |
| | VOORZICHTIG | Wijst op een gevaarlijke situatie die, indien deze niet wordt vermeden, kan leiden tot licht of middelzwaar letsel. |
| | LET OP | Wijst op een gevaarlijke situatie die, indien deze niet wordt vermeden, tot aanzienlijke materiële schade kan leiden. |

In gebruik nemen

Aanwijzing

Wijst op nuttige informatie en tips.

3 In gebruik nemen

3.1 Opstelvoorwaarden



WAARSCHUWING

Brandgevaar door vocht!

Wanneer stroomgeleidende delen of de stroomaansluiting vochtig worden, kan dat leiden tot kortsluiting.

- ▶ Het apparaat is ontworpen voor gebruik in een gesloten ruimte. Het apparaat niet buiten, in een vochtige omgeving of binnen bereik van spatwater plaatsen.

3.1.1 Plaats van opstelling



WAARSCHUWING

Vrijkomend koudemiddel en olie!

Brand. Het gebruikte koelmiddel is milieuvriendelijk maar wel brandbaar. De gebruikte olie is ook brandbaar. Vrijkomend koelmiddel en vrijkomende olie kunnen bij hoge concentratie en in contact met een externe warmtebron ontvlammen.

- ▶ Buisleidingen van de koelmiddelkringloop en compressor niet beschadigen.

- Plaats het apparaat niet naast een fornuis, verwarming of dergelijke, en stel het apparaat niet bloot aan direct zonlicht.
- Een optimale opstelplaats is een droge en goed geventileerde ruimte.
- Wanneer het apparaat in een zeer vochtige omgeving wordt neergezet, kan zich aan de buitenkant van het apparaat condenswater vormen. Let op de plaats van opstelling altijd op de be- en ontluchting.
- Hoe meer koelmiddel in het apparaat aanwezig is, des te groter moet de ruimte zijn waarin het apparaat staat. In te kleine ruimten kan bij een lek een brandbaar gasluchtmengsel ontstaan. Per 8 g koelmiddel moet de opstelruimte minstens 1 m³ groot zijn. Gegevens over het gebruikte koelmiddel staan op het typeplaatje aan de binnenkant van het apparaat.
- De vloer op de plaats van opstelling moet horizontaal en vlak zijn.
- De plaats van opstelling moet voor het apparaatgewicht inclusief de maximale belasting over voldoende draagvermogen beschikken. (zie 7.1 Technische gegevens)
- Het gebruik in explosiegevaarlijke omgevingen is niet toegestaan.

3.1.2 Elektrische aansluiting



WAARSCHUWING

Brandgevaar door verkeerd opstellen!

Als een stroomkabel of stekker de achterkant van het apparaat raakt, kunnen de trillingen van het apparaat de stroomkabel of stekker beschadigen en kortsluiting veroorzaken.

- ▶ Voorkom bij het opstellen van het apparaat dat onder het apparaat stroomkabels klem komen te zitten.
- ▶ Apparaat zo opstellen, dat stekker of netsnoer niet tegen het apparaat liggen.
- ▶ Op contactdozen in het apparaatachterpaneel geen apparaten aansluiten.
- ▶ Meervoudige contactdozen of verdeeldozen en andere elektronische apparaten (bijv. halogeen-transformatoren) mogen **niet** aan het achterpaneel van apparaten worden aangebracht en gebruikt.

3.2 Afmetingen apparaat

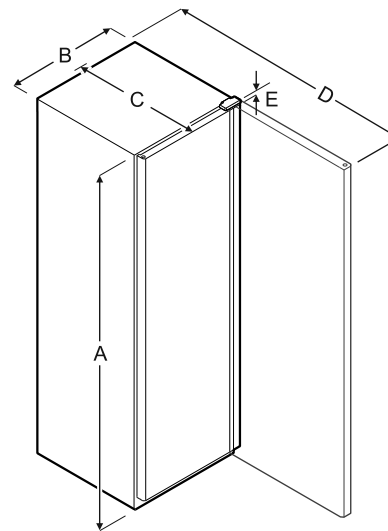


Fig. 3

| Model | A | B | C | D | E |
|------------|---------|--------|--------|---------|-------|
| MRFec 3501 | 1684 mm | 597 mm | 654 mm | 1203 mm | 23 mm |
| MRFec 4001 | 1884 mm | 597 mm | 654 mm | 1203 mm | 23 mm |

A = Apparaathoogte B = Apparaatbreedte zonder greep C = Apparaatdiepte zonder greep D = Apparaatdiepte bij geopende deur E = Scharnierhoogte

3.3 Apparaat transporteren



WAARSCHUWING

Gevaar voor letsel en beschadigingen door omkantelend apparaat!

- ▶ Let tijdens het transport van apparaten op oneffen vloeren en hellingen.

Bij het transport van het apparaat het volgende in acht nemen:

- ▶ Apparaat rechtop transporteren.
- ▶ Apparaat met twee personen transporteren.

Bij eerste ingebruikname:

- ▶ Het apparaat verpakt transporteren.

Bij het transport van het apparaat na de eerste ingebruikname (bijv. verhuizing of reiniging):

- ▶ Apparaat leegmaken.
- ▶ Deur beveiligen tegen ongewenst openen.

3.4 Apparaat uitpakken

- ▶ Controleer of het apparaat en de verpakking op transportschade. Neem onmiddellijk contact met de leverancier op, als u een beschadiging opmerkt. Het apparaat niet op de stroomvoorziening aansluiten.
- ▶ Verwijder alle verpakkingsmaterialen van de achterzijde of de zijwanden van het apparaat die een correcte plaatsing of ventilatie kunnen belemmeren.
- ▶ De aansluitkabel van de achterkant van het apparaat verwijderen. Daarbij de kabelhouder verwijderen, anders ontstaan trillingsgeluiden!

3.5 Transportbeveiliging verwijderen

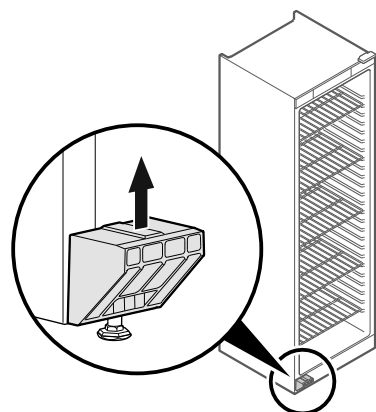


Fig. 4

- ▶ Transportbeveiliging naar boven lostrekken.
- ▶ Basishouder blijft op het apparaat.

3.6 Apparaat opstellen



VOORZICHTIG

Letsel- en beschadigingsgevaar!

- ▶ Apparaat met 2 personen opstellen.



VOORZICHTIG

Letsel- en beschadigingsgevaar!

De deur kan tegen de wand slaan en hierdoor worden beschadigd. Bij glazen deuren kan het beschadigde glas tot letsel leiden!

- ▶ Deur tegen het slaan tegen de wand beveiligen. Deurstopper, bijv. van vilt, op de wand aanbrengen.

- ▶ Alle benodigde onderdelen (bijv. netkabel) op de achterzijde van het apparaat aansluiten en naar de zijkant leiden.

Aanwijzing

Kabels kunnen beschadigd worden!

- ▶ Kabels bij het terugschuiven niet ingeklemd raken.

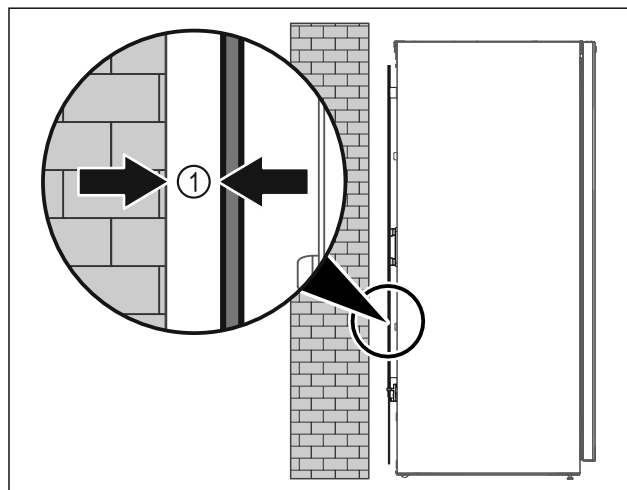


Fig. 5

- ▶ Apparaat ofwel vrij in de ruimte of direct tegen een wand met een minimumafstand van 5 mm Fig. 5 (1) opstellen.

3.7 Apparaat uitlijnen

LET OP

Vervorming van het apparaat en deur sluit niet.

- ▶ Apparaat horizontaal en verticaal uitlijnen.
- ▶ Oneffen ondergrond met stelvoeten compenseren.



WAARSCHUWING

Niet-deskundige hoogteverstelling van de stelvoet!

Zwaar tot dodelijk letsel. Door verkeerde hoogteverstelling kan het onderdeel van de stelvoet losraken en het apparaat kantelen.

- ▶ De stelvoet er niet te ver uitdraaien.

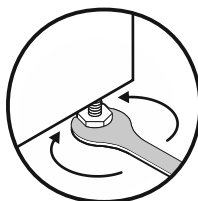


Fig. 6

Apparaat optillen:

- ▶ Stelvoet rechtsom draaien.

Apparaat neerlaten:

- ▶ Stelvoet linksom draaien.

3.8 Plaatsen van meerdere apparaten

LET OP

Beschadigingsgevaar door condenswater tussen de zijwanden!

- ▶ Het apparaat niet direct naast een ander koelapparaat plaatsen.
- ▶ Apparaat met afstand van 3 cm tussen de apparaten opstellen.
- ▶ Meerdere apparaten alleen tot temperaturen van klimaatklasse CC2 (32,2 °C, 65 % luchtvochtigheid) naast elkaar plaatsen.
- ▶ Bij hoge luchtvochtigheid afstand tussen de apparaten vergroten.

In gebruik nemen

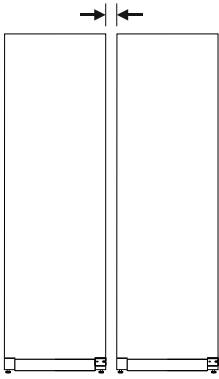


Fig. 7 Side-by-side-opstelling

Aanwijzing

Een side-by-side-kit is als toebehoren via de Liebherr-klantenservice verkrijgbaar. (zie 7.3 Klantenservice)

3.9 Na het plaatsen

- ▶ Beschermfolies verwijderen. *
- ▶ Apparaat reinigen. (zie 6.2 Apparaat reinigen)
- ▶ Indien nodig: Apparaat desinfecteren.
- ▶ Factuur bewaren om voor servicediensten apparaat- en dealergegevens beschikbaar te hebben.

3.10 Afvalverwerking van de verpakking



WAARSCHUWING

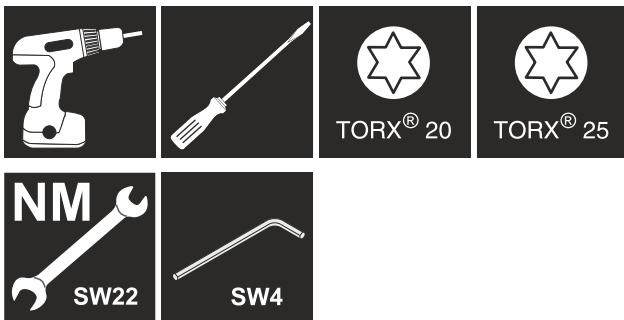
Gevaar voor verstikking door verpakkingsmateriaal en folie!
▶ Kinderen niet met het verpakkingsmateriaal laten spelen.

De verpakking bestaat uit recyclebaar materiaal:

- Golfkarton/karton
- Onderdelen uit geschuimd polystyreen
- Folies en zakken uit polyetheen
- Spanbanden uit polyproppeen
- Vastgespijkerd houten raam afgewerkt met polyetheen*
- ▶ Breng het verpakkingsmateriaal naar een officieel inzamelpunt.

3.11 Deurscharnier verwisselen

Gereedschap



WAARSCHUWING

Letselgevaar door niet-deskundige wissel van de deurscharnieren!

- ▶ Deurscharnieren alleen door deskundig personeel laten wisselen.



WAARSCHUWING

- Letselgevaar en materiële schade door hoog deurgewicht!
- ▶ Ombouw alleen uitvoeren, als u een gewicht van 25 kg kunt dragen.
 - ▶ Ombouw alleen met twee personen uitvoeren.

LET OP

- Onder stroom staande onderdelen!
Beschadiging van elektrische onderdelen.
- ▶ Netstekker eruit trekken voordat de deurscharnieren worden gewisseld.

- ▶ Deur openen.

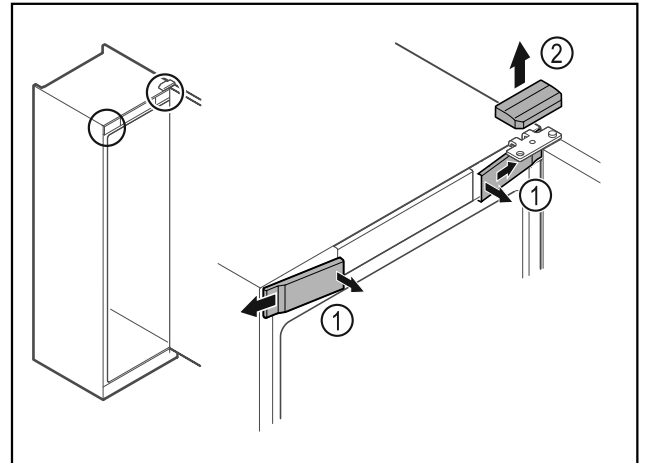


Fig. 8

- ▶ Voorste afdekkingen Fig. 8 (1) binnen ontgrendelen en naar de zijkant toe verwijderen.
- ▶ Bovenste afdekking Fig. 8 (2) naar boven toe verwijderen.

LET OP

- Letselgevaar door eruit vallende deur!
- ▶ Deur vasthouden.

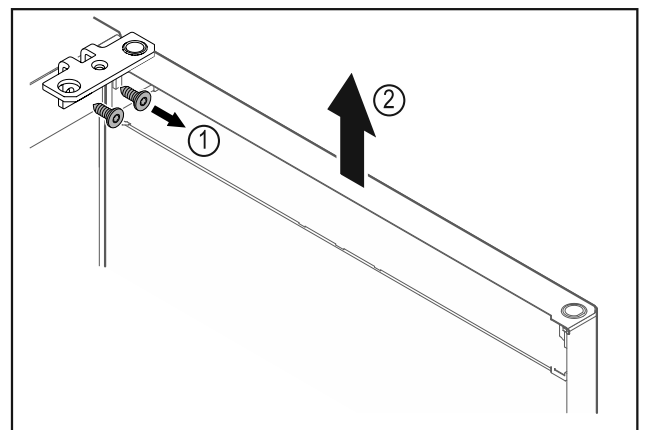


Fig. 9

- ▶ Scharnierhoek Fig. 9 (1) losschroeven.
- ▶ Deur inclusief scharnierhoek Fig. 9 (2) circa 200 mm recht omhoog tillen en verwijderen.
- ▶ Deur voorzichtig op een zachte ondergrond leggen.

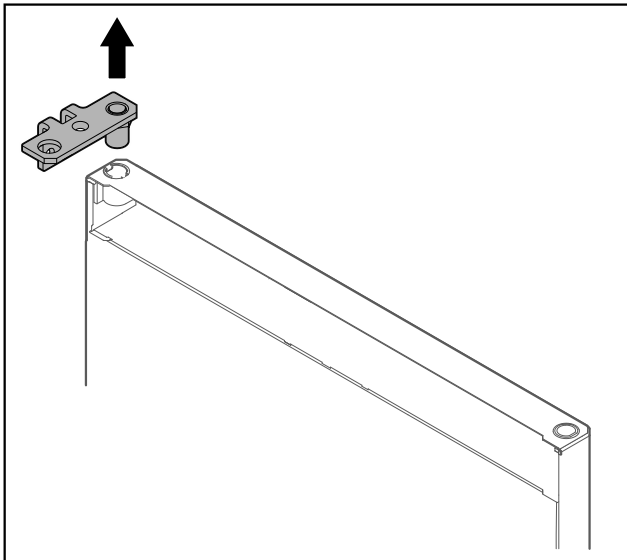


Fig. 10

- Scharnierhoek eruit trekken.

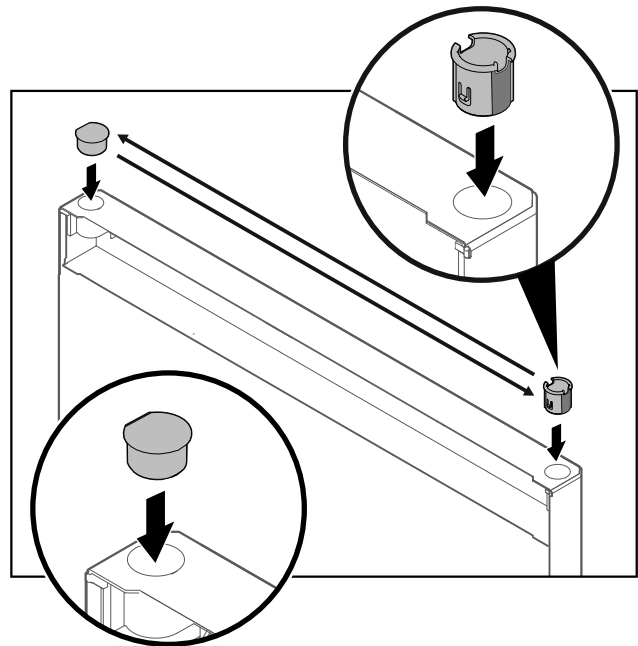


Fig. 12

- Scharnierbus en afdekstop steeds aan tegenoverliggende zijde plaatsen (de afgeschuinde zijden omhoog).

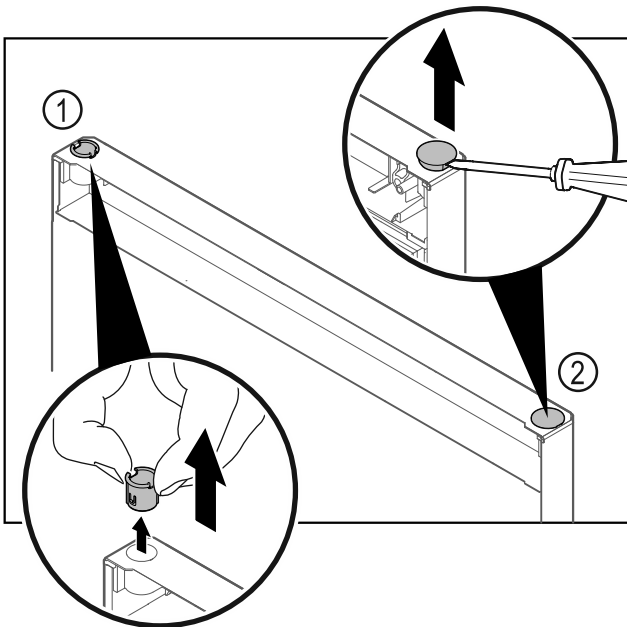


Fig. 11

- Scharnierbus Fig. 11 (1) met de vingers eruit trekken.
- Afdekstop Fig. 11 (2) voorzichtig met een sleufschroevendraaier optillen en eruit trekken.

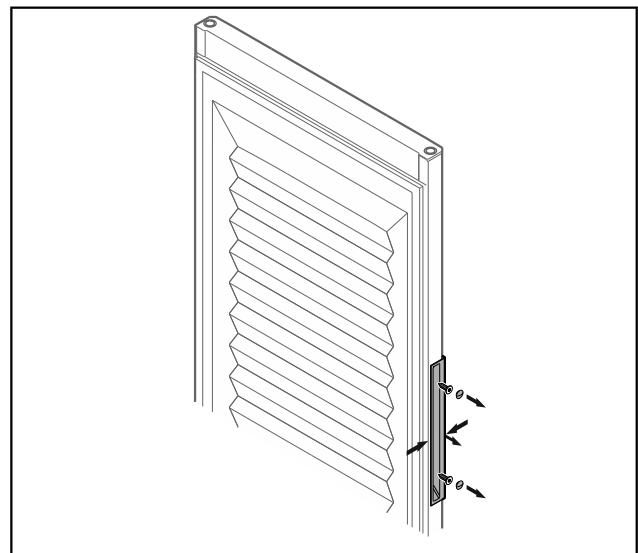


Fig. 13 Geschuimde deur

Aanwijzing

- Als de greep moeilijk van de deur kan worden losgemaakt, dan de greep bij het eruit nemen iets in elkaar drukken.
- Greep losschroeven.

In gebruik nemen

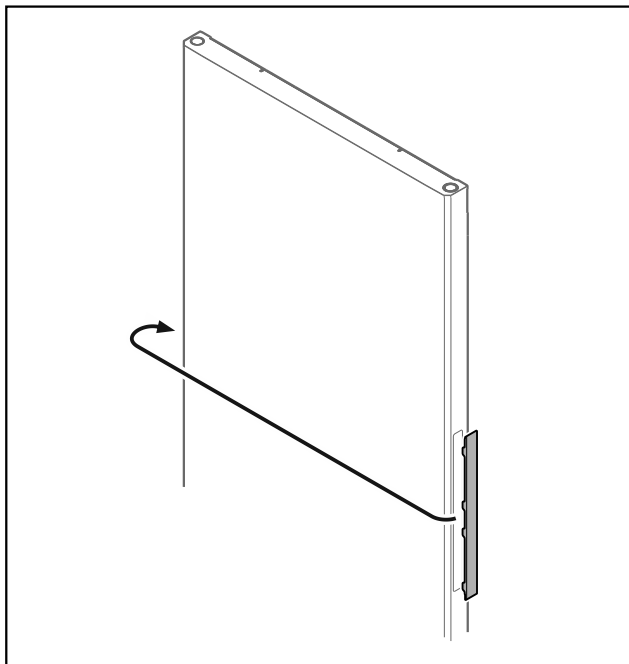


Fig. 14

Aanwijzing

- ▶ Als de afdekking moeilijk kan worden losgemaakt, dan voorzichtig met een hulpmiddel, bijv. een schroevendraaier, eruit tillen.
- ▶ Afdekking naar de tegenoverliggende zijde verplaatsen.

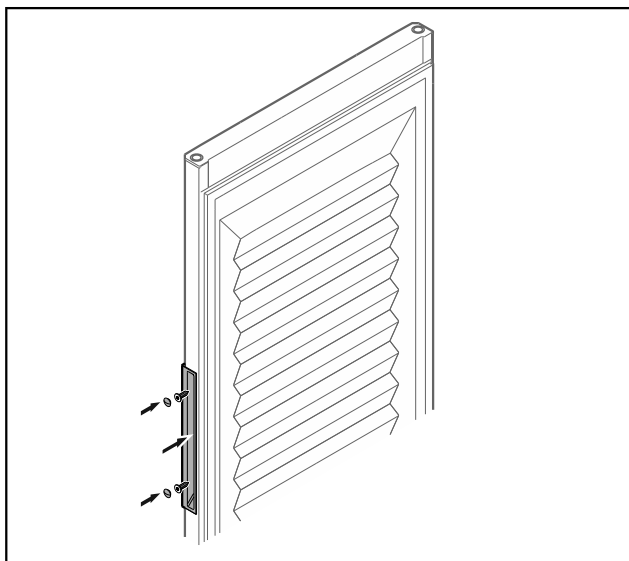


Fig. 15 Geschuimde deur

- ▶ Greep aan tegenoverliggende zijde schroeven.

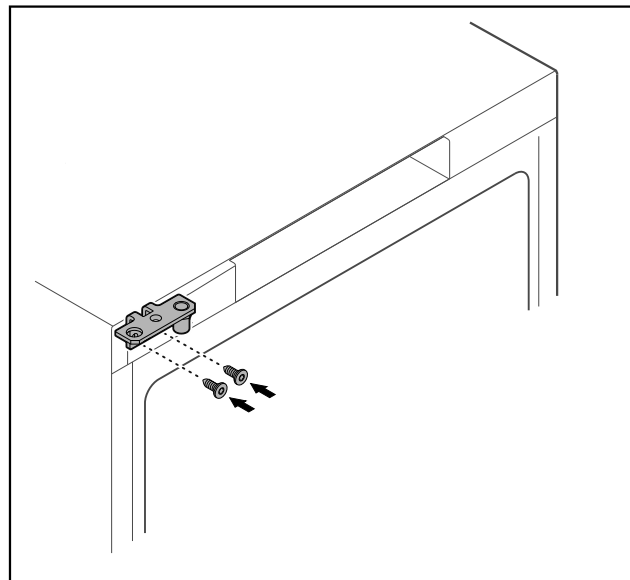


Fig. 16

- ▶ Scharnierhoek naar tegenoverliggende zijde verplaatsen.



WAARSCHUWING

Letselgevaar en materiële schade door eruit kantelende deur!

- ▶ Lagerbout met aangegeven aanhaalmoment vastdraaien.

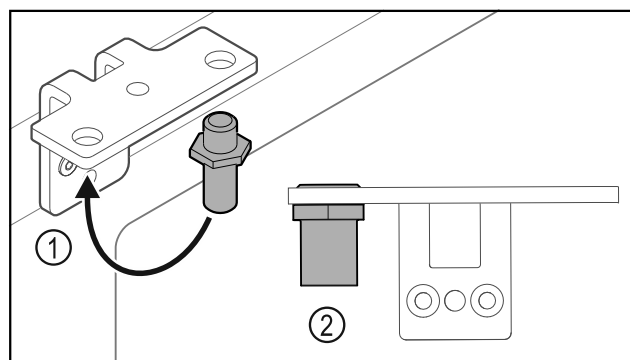


Fig. 17

- ▶ Bouten Fig. 17 (1) naar de scharnierhoek verplaatsen.
- ▶ Bouten Fig. 17 (2) met **aanhaalmoment van 12 Nm** vastdraaien.
- ▶ Scharnierhoek weer losschroeven.

LET OP

Letselgevaar door gespannen veer!

- ▶ Deursluitsysteem niet uit elkaar halen Fig. 18 (1).

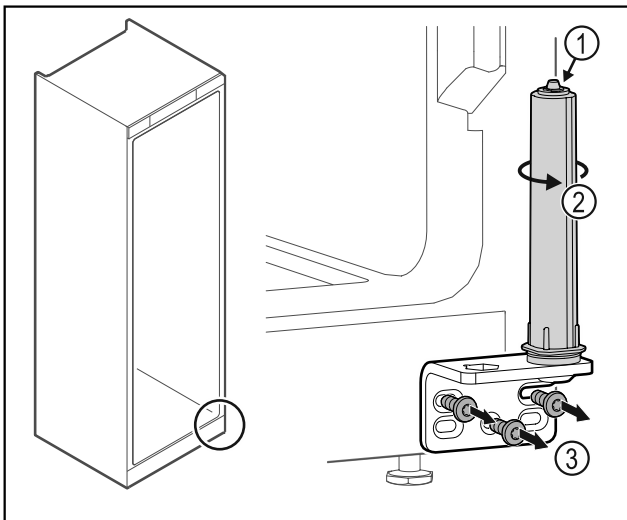


Fig. 18

- ▶ Sluitsysteem Fig. 18 (2) draaien tot het klikt.
- ▷ Voorspanning van het sluitsysteem is losgemaakt.
- ▶ Scharnierhoek Fig. 18 (3) losschroeven.

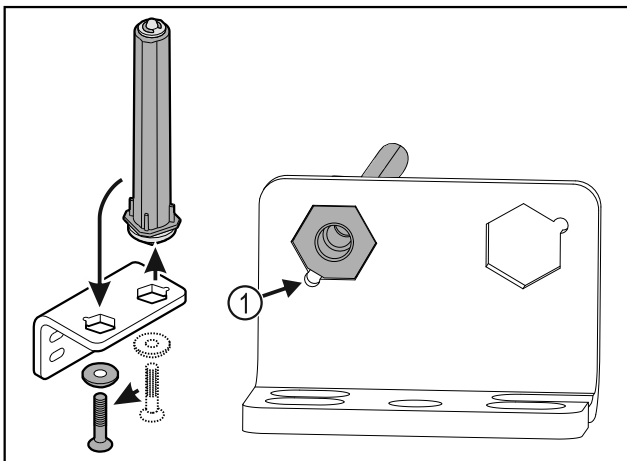


Fig. 19

- ▶ Deursluitsysteem naar de scharnierhoek verplaatsen.
- ▶ Let erop dat bij het plaatsen de boutafschuiving Fig. 19 (1) naar het ronde gat wijst.

-of-

Aanwijzing

- Verkeerde plaatsing van de hoogte-instelschijven.
Bevestiging van de moeren niet meer voldoende mogelijk.
- ▶ Schijf moet aan de onderzijde van het sluitsysteem vergrendelen.

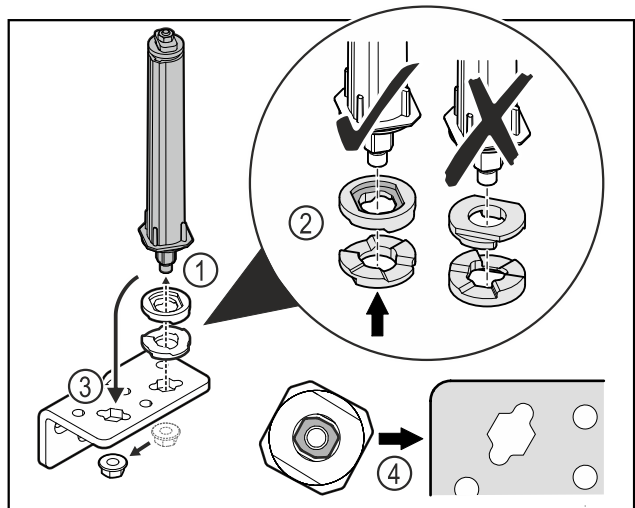


Fig. 20

- ▶ Moer losmaken en deursluitsysteem verwijderen Fig. 20 (1).
- ▶ De correcte uitlijning van de hoogte-instelschijven in acht nemen Fig. 20 (2).
- ▶ Deursluitsysteem in de scharnierhoek verplaatsen en met de moer vastzetten Fig. 20 (3).
- ▶ Bij het plaatsen de correcte uitlijning van het deursluitsysteem in acht nemen Fig. 20 (4).

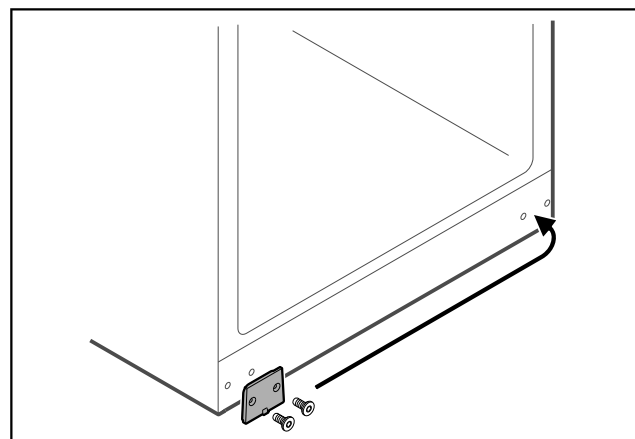


Fig. 21

- ▶ Afdekplaat naar de tegenoverliggende zijde verplaatsen.

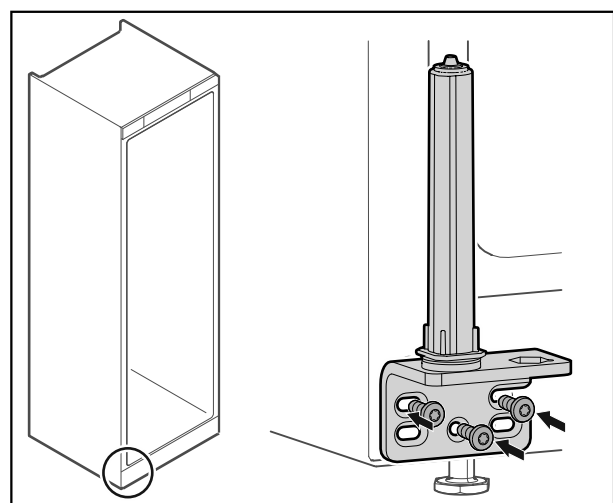


Fig. 22

- ▶ Scharnierhoek aan tegenoverliggende zijde schroeven.

In gebruik nemen

Aanwijzing

De correcte uitlijning en voorspanning is belangrijk voor de functie van het sluitsysteem.

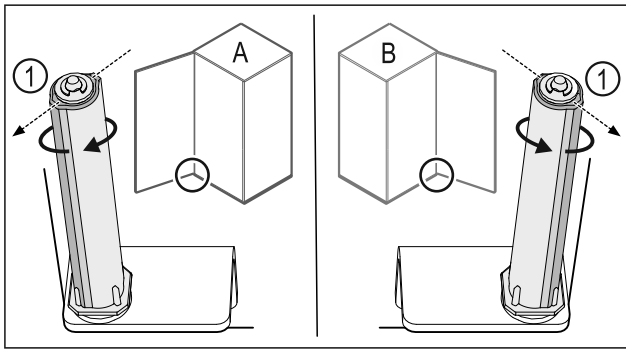


Fig. 23 Links scharnierend (A) / rechts scharnierend (B)

- ▶ Sluitsysteem tegen de weerstand in draaien tot het schot van het sluitsysteem Fig. 23 (1) naar buiten wijst.
- ▷ Sluitsysteem blijft zelfstandig in deze positie staan.
- ▷ Sluitsysteem is uitgelijnd en voorgespannen.

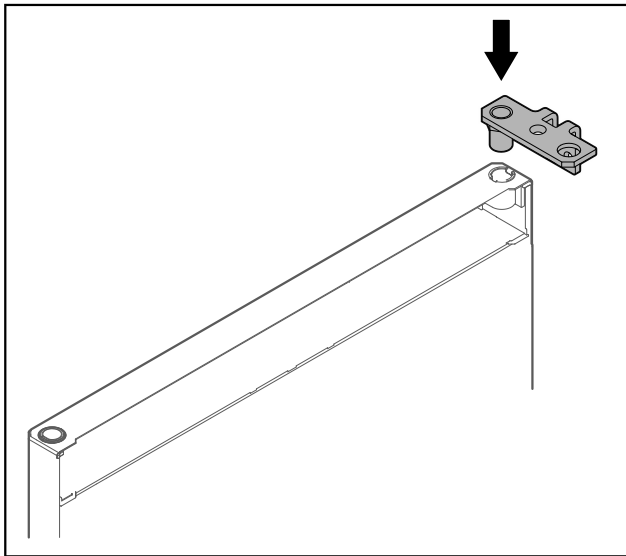


Fig. 24

- ▶ Scharnierhoek in de deur plaatsen.

LET OP

Letselgevaar door eruit vallende deur!

- ▶ Deur vasthouden.

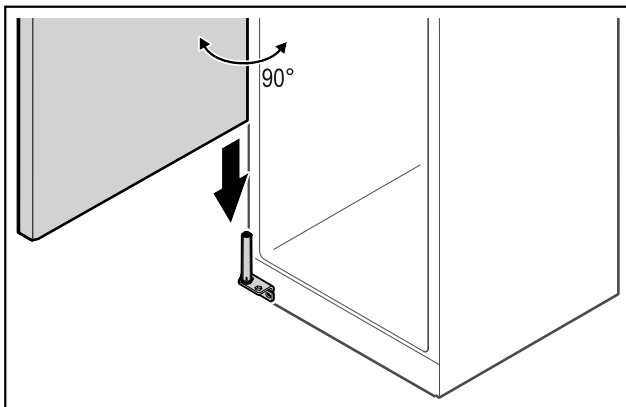


Fig. 25

- ▶ Deur met een tweede persoon van de grond optillen.
- ▶ Deur in 90° geopende toestand voorzichtig op het sluitsysteem plaatsen.

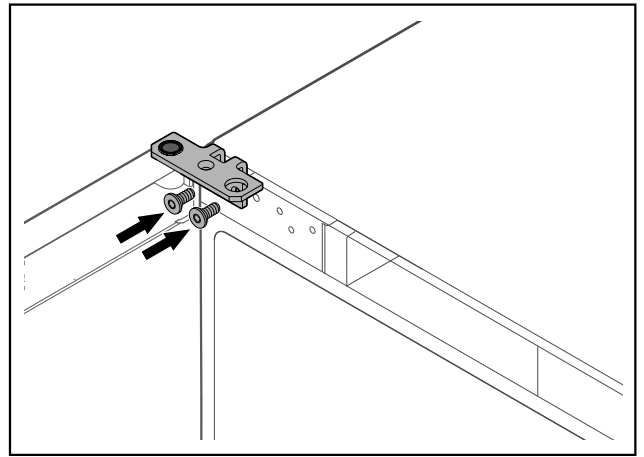


Fig. 26

- ▶ Scharnierhoek vastschroeven.

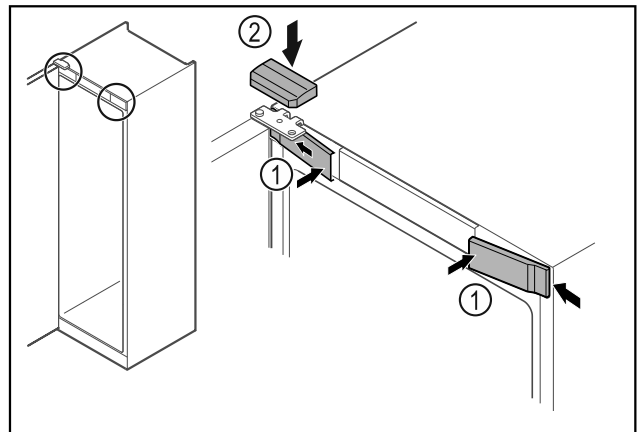


Fig. 27

- ▶ Voorste afdekkingen Fig. 27 (1) zijdelings bevestigen en vastklikken.
- ▶ Bovenste afdekking Fig. 27 (2) van boven vastklikken.
- ▶ Deur sluiten.
- ▷ De deurscharnieren zijn gewisseld.

3.12 Deur uitlijnen

Als de deur niet recht is, kunt u de deur aan de onderste scharnierhoek afstellen.

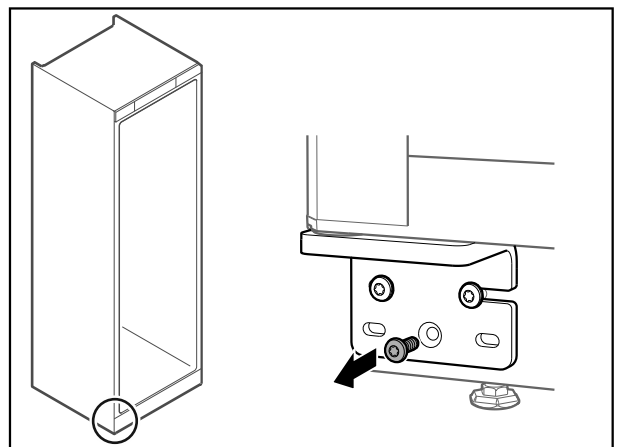


Fig. 28

- ▶ Middelste schroef aan onderste scharnierhoek verwijderen.

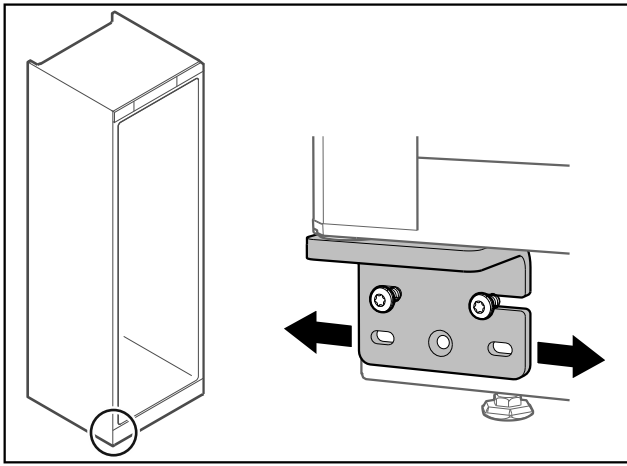


Fig. 29

- ▶ Beide schroeven iets losmaken en deur met scharnierhoek naar rechts of links verschuiven.
- ▶ Schroeven tot de aanslag vastdraaien (middelste schroef is niet meer nodig).
- ▷ De deur is recht uitgelijnd.

3.13 Apparaat aansluiten

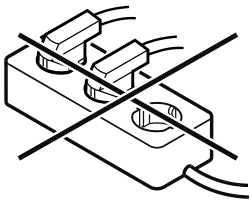


WAARSCHUWING

Brandgevaar door verkeerd aansluiten!
Brandwonden.

Beschadigingen van het apparaat.

- ▶ Geen verlengkabel gebruiken.
- ▶ Geen verdeelkasten gebruiken.



LET OP

Gevaar voor beschadiging door verkeerd aansluiten!
Beschadigingen van het apparaat.

- ▶ Sluit het apparaat niet aan op stand-alone-omvormers zoals zonne-energiesystemen en benzinegenerators.

Ervoor zorgen dat aan de volgende voorwaarden is voldaan:

- Het apparaat alleen met **wisselstroom** gebruiken.
- De toegestane spanning en frequentie staan op het typeplaatje. De positie van het typeplaatje is in het hoofdstuk Apparaatoverzicht zichtbaar. (zie 1.2 Apparaat- en uitrustingsoverzicht)
- Contactdoos is overeenkomstig de voorschriften geaard en elektrisch gezekeerd.
- Uitschakelstroom van de zekering ligt tussen 10 A en 16 A.
- De contactdoos is eenvoudig toegankelijk.
- ▶ Elektrische aansluiting controleren.
- ▶ Netstekker op de voeding aansluiten.

3.14 Apparaat inschakelen

Ervoor zorgen dat aan de volgende voorwaarden is voldaan:

- Apparaat is opgesteld, uitgelijnd en een geschikte contactdoos is voorhanden.
- Alle plakstroken, plak- en beschermfolies alsook de transportbeveiligingen in en op het apparaat zijn verwijderd.

- ▶ Netstekker in de contactdoos steken.
- ▷ Het apparaat is ingeschakeld.

4 Opslag

4.1 Instructies voor opslag

Aanwijzing

Het niet opvolgen van deze gegevens kan leiden tot bederf van levensmiddelen.

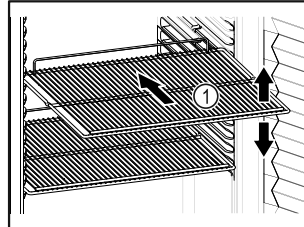


Fig. 30 Voorbeeld

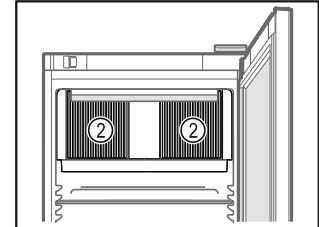


Fig. 31

Bij het bewaren in acht nemen:

- Indien de legroosters Fig. 30 (1) verplaatsbaar zijn, deze aan de hoogte aanpassen.
- Maximale belading in acht nemen. (zie 7.1 Technische gegevens)
- Apparaat pas beladen, zodra de opslagtemperatuur werd bereikt (inachtneming van koelketen).
- Ventilatiesleuf Fig. 31 (2) van de ventilator in de binnenruimte vrijhouden.
- Gekoelde goederen mogen de achterwand niet raken.
- Geen gekoelde goederen voorbij de aanslag aan de achterkant van de oplegroosters bewaren.
- Koelgoed goed verpakken.
- Koelgoed die gemakkelijk geur of smaak aannemen of afgeven in gesloten houders verpakken of afdekken.
- Vloeistoffen in gesloten houders bewaren.
- Rauw vlees of rauwe vis in schone, gesloten containers bewaren. Zo voorkomt u dat vlees of vis in contact komen met andere levensmiddelen.
- Koelgoed met tussenafstand bewaren zodat de lucht goed kan circuleren.

4.2 Bewaartijden

De op de verpakking aangegeven houdbaarheidsdatum geldt als richtlijn voor de bewaartijd.

5 Bediening

5.1 Bedienings- en weergave-elementen

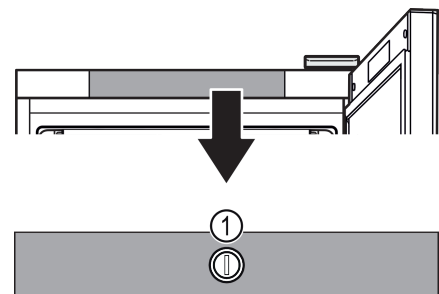


Fig. 32

MRFec 3501
MRFec 4001

Fig. 32 (1) Temperatuurregelaar

Onderhoud

5.2 Apparaatfuncties

5.2.1 Temperatuur

De temperatuur is afhankelijk van de volgende factoren:

- hoe vaak de deur wordt geopend
- hoe lang de deur geopend blijft
- de ruimtetemperatuur op de plaats van opstelling
- type, temperatuur en hoeveelheid van de te koelen producten

Aanwijzing

Met de correcte temperatuur blijven de te koelen producten langer houdbaar. Overbodig weggooien kan zo worden vermeden.

Aanbevolen temperatuurinstelling: zie temperatuurklasse op het typeplaatje. (zie 1.4 Toepassingsgebied van het apparaat)

Temperatuur instellen

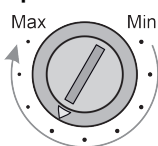


Fig. 33 Regelknop voor temperatuurinstelling

- ▶ Lagere temperatuur in het apparaat instellen: Regelaar in de richting „Max” draaien. In stand „Max” wordt de laagste temperatuur in het apparaat bereikt.
- ▶ Hogere temperatuur in het apparaat instellen: Regelaar in de richting „Min” draaien.

6 Onderhoud

6.1 Apparaat ontdooien



WAARSCHUWING

Apparaat op de verkeerde manier ontdooid!
Verwondingen en beschadigingen.

- ▶ Om het ontdooiproces te versnellen, geen mechanische hulpmiddelen of andere middelen gebruiken die niet door de fabrikant worden aanbevolen.
- ▶ Gebruik voor het ontdooien geen elektrische verwarmings- of stoomreinigingsapparaten, open vuur of ontdooisprays.
- ▶ Ijs niet met scherpe voorwerpen verwijderen.

Het ontdooien gebeurt automatisch. Het dooiwater wordt via de afvoeropening afgevoerd en verdampt.

Om de functionaliteit van het apparaat te behouden, raden we aan het te ontdooien als er veel ijsvorming is. Voor ijsvorming in de binnenruimte zijn de plaats van opstelling (bijv. een hoge luchtvochtigheid), instellingen op het apparaat en verkeerd gebruikersgedrag bepalend.

Handmatig ontdooien:

- ▶ Apparaat uitschakelen.
- ▶ Netstekker loskoppelen.
- ▶ Koelgoed verplaatsen.
- ▶ Apparaatdeur tijdens ontdooien open laten.
- ▶ Resterend condenswater met een doek opnemen, afvoeropening en het apparaat reinigen.

6.2 Apparaat reinigen

6.2.1 Voorbereiden



WAARSCHUWING

Gevaar voor kortsluiting door onder stroom staande onderdelen!

Elektrische schok of beschadiging van de elektronica.

- ▶ **Apparaat uitschakelen.**
- ▶ Netstekker eruit trekken of zekering uitschakelen.



WAARSCHUWING

Brandgevaar

- ▶ De buisleidingen van het koelmiddelcircuit niet beschadigen.

- ▶ Apparaat leegmaken.
- ▶ Netstekker eruit halen.
- ▶ Aanwijzingen voor het transport van het apparaat in acht nemen. (zie 3.3 Apparaat transporteren)

6.2.2 Behuizing reinigen

LET OP

Ondeskundige reiniging!

Beschadigingen aan het apparaat.

- ▶ Uitsluitend zachte poetsdoekjes en een ph-neutrale allesreiniger gebruiken.
- ▶ Gebruik geen schurende of krassende sponzen of staalwol.
- ▶ Gebruik geen scherpe, schurende, zand-, chloor- of zuurhoudende schoonmaakmiddelen.



WAARSCHUWING

Gevaar voor verwonding en beschadiging door hete stoom!

Hete stoom kan brandwonden veroorzaken en de oppervlakken beschadigen.

- ▶ Gebruik geen stoomreinigers!

LET OP

Beschadigingsgevaar door kortsluiting!

- ▶ Bij het reinigen van het apparaat voorkomen dat reinigingswater in de elektrische componenten dringt.

- ▶ Behuizing met een zachte, schone doek schoonvegen. Bij sterke vervuiling lauwarm water met neutraal reinigingsmiddel gebruiken. Glazen oppervlakken kunnen ook met een glasreinigingsmiddel worden gereinigd.
- ▶ Condensorspiraal jaarlijks reinigen. Als de condensorspiraal niet wordt gereinigd, leidt dit tot een aanzienlijke reductie van de efficiëntie van het apparaat.

6.2.3 Ventilatorafdekking reinigen

LET OP

Beschadigingsgevaar door kortsluiting!

- ▶ Bij het reinigen van het apparaat voorkomen dat reinigingswater in de elektrische componenten dringt.

LET OP

Ondeskundige reiniging!
Beschadigingen aan het apparaat.

- ▶ Uitsluitend zachte poetsdoekjes en een ph-neutrale allesreiniger gebruiker.
- ▶ Gebruik geen schurende of krassende sponzen of staalwol.
- ▶ Gebruik geen scherpe, schurende, zand-, chloor- of zuurhoudende schoonmaakmiddelen.

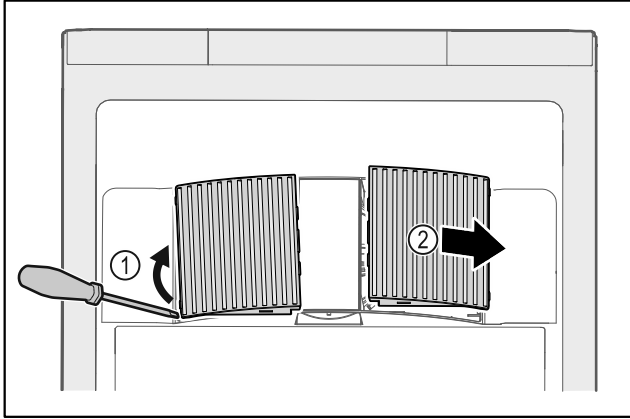


Fig. 34

- ▶ Ventilatorafdekkingen voorzichtig aan de zijkant eruit halen Fig. 34 (1) en naar de voorkant toe verwijderen Fig. 34 (2).
- ▶ Ventilatieopeningen van de ventilatorafdekkingen onder stromend water doorspoelen. Bij sterke vervuiling: lauw-warm water met neutraal reinigingsmiddel gebruiken.
- ▶ Ventilatorafdekkingen volledig in de lucht laten drogen.
- ▶ Ventilatorafdekkingen weer in het apparaat plaatsen.

6.2.4 Binnenruimte met waterslang reinigen



WAARSCHUWING

Gevaar voor kortsluiting door onder stroom staande onderdelen!

Elektrische schok of beschadiging van de elektronica.

- ▶ **Apparaat uitschakelen.**
- ▶ Netstekker eruit trekken of zekering uitschakelen.



WAARSCHUWING

Gevaar voor verwonding en beschadiging door hete stoom!
Hete stoom kan brandwonden veroorzaken en de oppervlakken beschadigen.

- ▶ Gebruik geen stoomreinigers!

LET OP

Ondeskundige reiniging!
Beschadigingen aan het apparaat.

- ▶ Uitsluitend zachte poetsdoekjes en een ph-neutrale allesreiniger gebruiker.
- ▶ Gebruik geen schurende of krassende sponzen of staalwol.
- ▶ Gebruik geen scherpe, schurende, zand-, chloor- of zuurhoudende schoonmaakmiddelen.

Aanwijzing

- ▶ Condensafvoer (zie 1.2 Apparaat- en uitrustings-overzicht) : Afzettingen met een dun hulpmiddel (bijvoorbeeld wattenstaafjes) verwijderen.

Aanwijzing

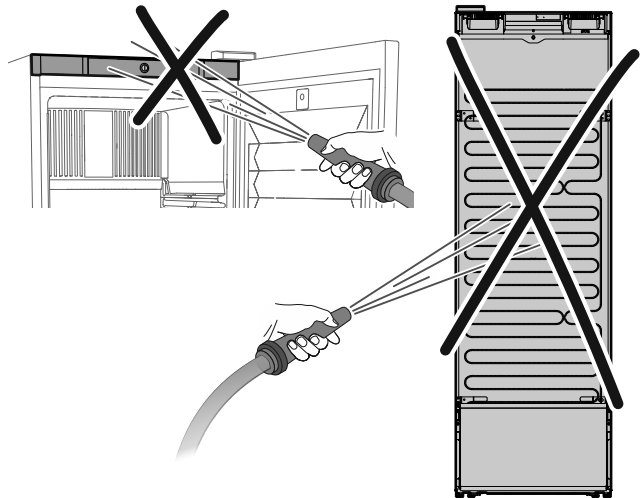
Typeplaatje aan binnenzijde van apparaat niet beschadigen of verwijderen. Typeplaatje is belangrijk voor de klantenservice. (zie 7.3 Klantenservice)

LET OP

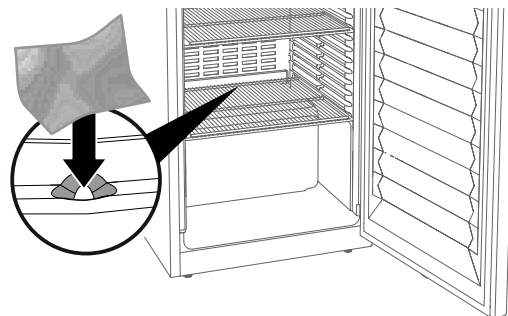
Onjuiste reiniging beschadigt het apparaat!

Aan volgende voorwaarden voldoen om beschadigingen te vermijden:

- ▶ In de handel verkrijgbare waterslang gebruiken.
- ▶ Geen hogedrukreiniger gebruiken.
- ▶ Aanbevolen binnendiameter van het mondstuk: 6,3 mm
- ▶ Waterdruk zodanig instellen dat het vastgelegde volumestroom van maximaal 12,5 l/min wordt bereikt.
- ▶ Afstand van het straalmondstuk tot het behuizingsoppervlak: 2,5 tot 3 m.
- ▶ De nettoevoerleiding mag tijdens de reiniging niet op de grond liggen resp. nat worden.
- ▶ Waterstraal niet op voorafdekking en achterzijde richten.

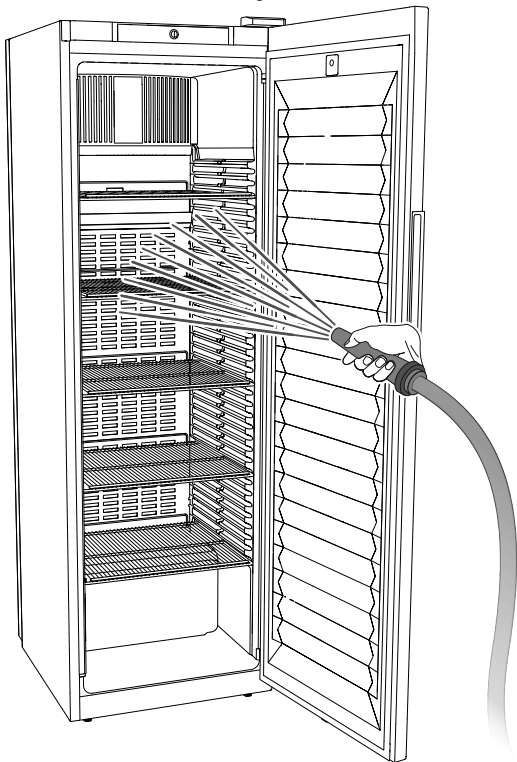


- ▶ Netvoedingsleiding achter aan het apparaat (bijvoorbeeld aan de condensor) hangen, om te voorkomen dat deze nat wordt.
- ▶ Deur openen.
- ▶ Apparaat leegmaken.
- ▶ Condenswater met een doek afdekken zodat niet te veel water in de condenswater stroomt.



Klantenhulp

- ▶ Binnenruimte zoals afgebeeld met waterslang reinigen.



- Als de temperatuur voldoende koud is:
 - ▶ Koelgoed erin leggen.
 - ▶ Reiniging regelmatig herhalen.
 - ▶ Koudemachine met warmtewisselaar (metaalrooster aan de achterzijde van het apparaat) een keer per jaar reinigen en ontstoffen.

7 Klantenhulp

7.1 Technische gegevens

| Temperatuurbereik | |
|-------------------|-----------------|
| Koelen | +2 °C tot +9 °C |

| Maximale belading per steunvlak ^{A)} | | |
|---|--------|--------|
| Apparaatbreedte | 600 mm | 750 mm |
| Oplegroosters | 45 kg | 60 kg |
| Glasplaat | 40 kg | 40 kg |
| Houten rooster | 45 kg | 60 kg |
| Schuiflade | 50 kg | 50 kg |

A) Bij zware belading kunnen de steunen iets doorbuigen.

| Maximale nuttige inhoud |
|---|
| Zie de nuttige inhoud op het typeplaatje. (zie 1.2 Apparaat- en uitrustingsoverzicht) |

6.2.5 Na het reinigen

LET OP

Kortsluitingsgevaar!

Water kan in de klemmenkast stromen!

- ▶ Apparaat na de reiniging met een waterslang niet op de van voren gezien rechter zijde kantelen.

- ▶ Doek van condenswaterafvoer verwijderen.
- ▶ Apparaat en uitrustingsdelen droogwrijven.
- ▶ Deur geopend houden om schimmelvorming te vermijden.
- ▶ Apparaat pas na 24 h weer in bedrijf nemen.
- ▶ Apparaat aansluiten en inschakelen.

7.2 Technische storing

Uw apparaat is zodanig geconstrueerd en gemaakt dat functioneiligheid en lange levensduur gegarandeerd zijn. Als er tijdens de werking een storing optreedt, controleer dan of de storing werd veroorzaakt door een bedieningsfout. In dat geval moeten ook de tijdens de garantieperiode gemaakte kosten aan u worden doorberekend.

De volgende storingen kunt u zelf verhelpen.

7.2.1 Apparaatfunctie

| Probleem | Oorzaak | Oplossing |
|---------------------------------|---|---|
| Het apparaat werkt niet. | → Het apparaat is niet ingeschakeld. | ▶ Apparaat inschakelen. |
| | → De netstekker steekt niet correct in het stopcontact. | ▶ Netstekker controleren. |
| | → De zekering van het stopcontact is niet in orde. | ▶ Zekering controleren. |
| | → Stroomuitval | ▶ Apparaat gesloten houden. |
| Temperatuur is te laag. | → De apparaatdeur is niet correct aangesloten. | ▶ Apparaatdeur sluiten. |
| | → De be- en ontluuchting is onvoldoende. | ▶ Ventilatioerosters vrijmaken en reinigen. |
| | → De omgevingstemperatuur is te hoog. | ▶ Let op de juiste omgevingsvoorwaarden: (zie 1.4 Toepassingsgebied van het apparaat) |
| | → Het apparaat werd te vaak of te lang geopend. | ▶ Afwachten of de noodzakelijke temperatuur vanzelf weer wordt ingesteld. Als dit niet gebeurt, dan contact opnemen met de klantenservice. (zie 7.3 Klantenservice) |
| | → De temperatuur is verkeerd ingesteld. | ▶ Temperatuur lager instellen en na 24 uur controleren. |

| Probleem | Oorzaak | Oplossing |
|----------|--|--|
| | → Het apparaat staat te dicht bij een warmtebron (fornuis, verwarming etc.). | ▶ Opstelplaats van het apparaat of de warmtebron veranderen. |

7.3 Klantenservice

Controleer eerst of u de fout zelf kunt oplossen. Als dit niet het geval is, contact met de klantenservice opnemen.

U vindt het adres in de bijgevoegde brochure „Liebherr Service” of op home.liebherr.com/service.



WAARSCHUWING

Ondeskundige reparatie!
Verwondingen.

- ▶ Reparaties en ingrepen aan het apparaat en de stroomaansluiting die niet uitdrukkelijk genoemd worden (zie 6 Onderhoud), uitsluitend door de Technische Dienst laten uitvoeren.
- ▶ Beschadigde netaansluiting alleen door de fabrikant, de klantenservice of een dergelijk gekwalificeerde persoon laten vervangen.
- ▶ Bij apparaten met stekker voor koelapparaten mag ook de klant zelf de vervanging uitvoeren.

7.3.1 Contact met de klantenservice opnemen

Zorg ervoor dat u de volgende apparaatinformatie beschikbaar hebt:

- Apparaataanduiding (model en index)
- Servicenr. (Service)
- Serienr. (S-Nr.)

▶ Apparaatinformatie via het display oproepen.

-of-

▶ Apparaatinformatie van het typeplaatje aflezen. (zie 7.4 Typeplaatje)

- ▶ Apparaatinformatie noteren.
- ▶ Klantenservice informeren: Fout en apparaatinformatie mededelen.
- ▷ Zo is een snelle en doelgerichte service mogelijk.
- ▶ Verdere instructies van de klantenservice opvolgen.

7.4 Typeplaatje

Het typeplaatje bevindt zich aan de binnenkant van het apparaat. Zie apparaatoverzicht.

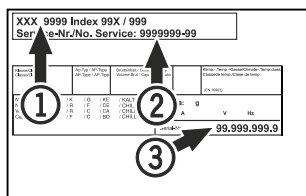


Fig. 35

- (1) Apparaataanduiding (3) Serie-nr.
(2) Service-nr.

8 Buiten bedrijf stellen

- ▶ Apparaat leegmaken.
- ▶ Apparaat uitschakelen.
- ▶ Netstekker eruit halen.
- ▶ Apparaat reinigen. (zie 6.2 Apparaat reinigen)

- ▶ Deur open laten, zodat geen slechte geur kan ontstaan.

Aanwijzing

Beschadiging van het apparaat en storingen!

- ▶ Na de buitenbedrijfstelling mag het apparaat alleen worden gebruikt bij een toelaatbare kamertemperatuur tussen -10 °C en +50 °C opslaan.

9 Afvalverwijdering

9.1 Apparaat op afvoer voorbereiden



Liebherr maakt bij sommige apparaten gebruik van batterijen. In de EU is het nu voor de consument wettelijk verplicht deze batterijen voor de afvoer van apparaten te verwijderen. Als uw apparaat batterijen bevat, wordt dit op het apparaat aangegeven.

Lampen Als u lampen zelfstandig en zonder kapot te maken kunt verwijderen, verwijder deze dan eveneens voor het voeren.

- ▶ Apparaat buiten bedrijf stellen.
- ▶ Apparaat met batterijen: verwijder batterijen. Beschrijving zie hoofdstuk **Onderhoud**.
- ▶ Indien mogelijk: verwijder lampen zonder deze kapot te maken.

9.2 Apparaat volgens milieuvorschriften afvoeren



Het apparaat bevat waardevolle materialen en moet gescheiden van het ongesorteerde, huishoudelijke afval worden afgevoerd.



Voer batterijen gescheiden van het apparaat af. Batterijen kunnen gratis worden ingeleverd bij de winkel en bij andere inleverpunten zoals het gemeentelijk depot en de chemokar.

Lampen

Lever gedemonteerde lampen in bij een daarvoor bestemd inleverpunt.

Voor Duitsland:

U kunt het apparaat gratis inleveren bij de milieustraat. Bij de aankoop van een nieuwe koelkast of vriezer en een verkoopoppervlak > 400 m² neemt de dealer het oude apparaat ook gratis terug.

Aanvullende informatie



WAARSCHUWING

Vrijkomend koudemiddel en olie!

Brand. Het gebruikte koelmiddel is milieuvriendelijk maar wel brandbaar. De gebruikte olie is ook brandbaar. Vrijkomend koelmiddel en vrijkomende olie kunnen bij hoge concentratie en in contact met een externe warmtebron ontvlammen.

- ▶ Buisleidingen van de koelmiddelkringloop en compressor niet beschadigen.
- ▶ Voer het apparaten af zonder het te beschadigen.
- ▶ Voer batterijen, lampen en het apparaat af zoals hierboven beschreven.

10 Aanvullende informatie

Meer informatie over garantiebepalingen vindt u in de meegeleverde servicebrochure of op internet op <https://home.liebherr.com>.



home.liebherr.com/fridge-manuals

NL Drankkoelkast
ORIGINELE GEBRUIKSHANDLEIDING

Datum van uitgave: 20240202

Artikelnr.-index: 7085871-00

Liebherr-Hausgeräte Ochsenhausen GmbH
Memminger Straße 77-79
88416 Ochsenhausen
Deutschland