

UIKP 1550

Pult alá építhető hűtőszekrény

Premium



LIEBHERR

Beépített készülék


LIEBHERR

UIKP 1550

Pult alá építhető hűtőszekrény
Premium

↑
82-88
↓



Építési mód	Fixen rögzített ajtó / integrálható pult alá építhető készülék
Energiacímjel	
Energiacímjel	D
Energiahatékonysági osztály	
Energiafogyasztás év/24 h	75 / 0,205 kWh
Teljes hűtött tér	136 l¹
Zajkibocsátási érték és osztály	34 dB(A) / B, SuperSilent
Frekvencia / feszültség	50/60 Hz / 220-240 V-
Teljesítményigény	1,2 A
Beépítési méret cm-ben (Ma / Szé / Mé)	82-88 / 60 / min. 55
Vezérlés	
Vezérlés	MagicEye, nyomógombos elektronika Digitális hőmérsékletkijelző a hűtőrésshez
Ajtóriasztás	optikai és akusztikus
Hűtőréss	
Ajtó tárolópolcok	Premium GlassLine shelving, extra deep, with bottle carrier, kihúzható VarioBox, variálható tojástartó, vajtartó
Megvilágítás	LED felső megvilágítás
Zöldségsífiókok száma	1 nagy gyümölcs-/zöldségrekesz
A felszereltség előnyei	
Ajtónyitás iránya	jobb, átfordítható
EAN	4016803135579

¹ Az (EU) 2019/2016 rendelet értelmében a teljes térfogatot (kerekített) egész számként, a fagyos és frissentartó rekeszek térfogatát pedig egy tizedesjegy pontossággal adjuk meg.

Jellemzők



SuperCool

Az automatikus SuperCool funkció akár 12 órára +2 °C-ra csökkenti a hűtőszekrény belső terének hőmérsékletét – tökéletes megoldás a frissen vásárolt élelmiszerek lehűtésére.



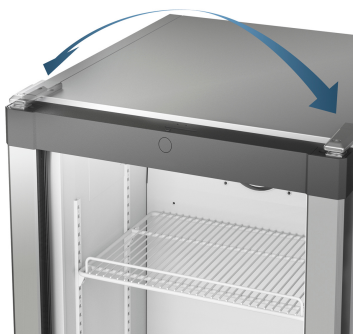
Ajtóriasztó

Az ajtóriasztó hangjelzéssel figyelmeztet, ha az ajtó több mint 60 másodpercig nyitva marad, ezzel óvva az élelmiszer épségét.



Átlátszó zöldségtároló fiókok

Az átlátszó zöldségtároló fiókokban bőségesen, rendezetten elférnek a zöldségek, gyümölcsök. Ráadásul tisztításuk is rendkívül egyszerű.



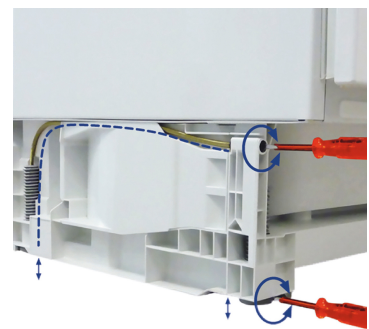
Megfordítható ajtópántok

A készülékeket a gyárból jobb oldali zsanérozással szállítjuk. A megfordítható sarokpántok révén azonban bárhol optimálisan használhatók.



Fixen rögzített ajtórendszer

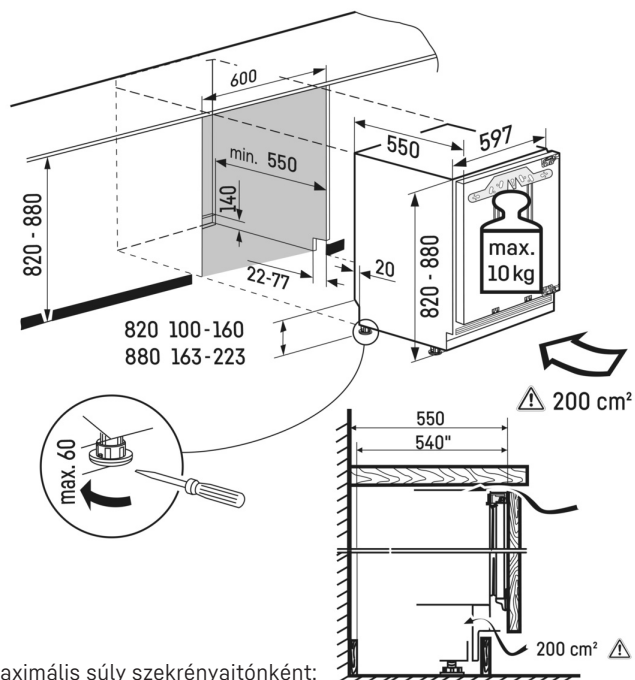
A konyhabútor előlapját fixen, közvetlenül a készülék ajtajára erősítik.



Vario alap

A VarioSocket lehetővé teszi a konyhai készülékek magasságának és mélységének a szabályozását. Mind a négy láb magassága előlről, 60 mm tartományban állítható. Ezen kívül a szellőzőrács helyzete 55 mm-es úton szabályozható, igazodva a konyhabútor előlapjához.

Műszaki rajz



Maximális súly szekrényajtónként:
Hűtőrekesz: 10 kg