

SUIB 1550

Chłodziarka podblatowa do zintegrowanej zabudowy z całą komorą w technologii
BioFresh Premium



LIEBHERR

Urządzenie do zabudowy

LIEBHERR


SUIB 1550

Chłodziarka podblatowa do zintegrowanej zabudowy z całą komorą w technologii BioFresh Premium

↑
82-88
↓



Bio
Fresh

Konstrukcja	Drzwi wspólne / Urządzenie podblatowe do zabudowy zintegrowanej
Klasa efektywności energetycznej	
Zużycie energii w ciągu 365 dni	63 / 0,172 kWh
Pojemność całkowita	79 l¹
Poziom szum / Klasa emisji hałasu	35 dB(A) / B, SuperSilent
Częstotliwość / napięcie	50/60 Hz / 220-240 V~
Prąd znamionowy	1,2 A 188 W
Wymiary niszy w cm (wys. / szer. / gł.)	82-88 / 60 / min. 55
Sterowanie	
Sterowanie	Elektronika MagicEye, sterowanie elektroniczne Cyfrowy wyświetlacz temperatury dla BioFresh
Alarm otwartych drzwi	optyczny i dźwiękowy
Chłodziarka	
Ilość szuflad BioFresh	3 szuflady BioFresh, 1 FlexSystem
Zalety wyposażenia	
Koncepcja Side-by-Side	Obustronne ogrzewanie ścian bocznych, przeznaczone do łączenia z innymi urządzeniami chłodniczymi, mroźniczymi i/lub do chłodzenia wina
Kierunek otwierania drzwi	prawo wymienne
Kod EAN	4016803135258

¹ Zgodnie z rozporządzeniem UE 2019/2016 wskazujemy pojemność całkowitą jako liczbę całkowitą (zaokrągloną), a pojemność komory zamrażarki i komór na świeżą żywność z jednym miejscem po przecinku.

Cechy



Komora BioFresh

W temperaturze nieznacznie powyżej 0 °C i przy idealnej wilgotności powietrza, owoce i warzywa, mięso, ryby i nabiał zachowują swoje zdrowe witaminy, walory smakowe i apetyczny wygląd znacznie dłużej niż w lodówce o tradycyjnej budowie.



Alarm drzwi

Akustyczny alarm drzwi uruchamia się w sytuacji, gdy drzwi zostaną otwarte na dłużej niż 60 sekund, żeby chronić przechowywaną żywność.



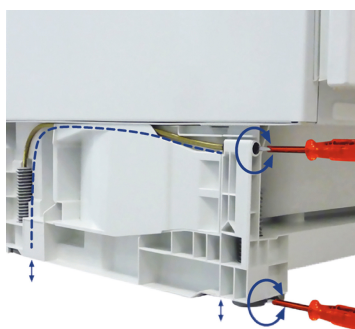
Możliwość zmiany kierunku otwierania drzwi

Fabrycznie drzwi w urządzeniach są zamontowane po prawej stronie. Kierunek otwierania drzwi można zmienić, dopasowując w ten sposób urządzenie do miejsca ustawienia.



Montaż frontu meblowego na drzwiach chłodziarki

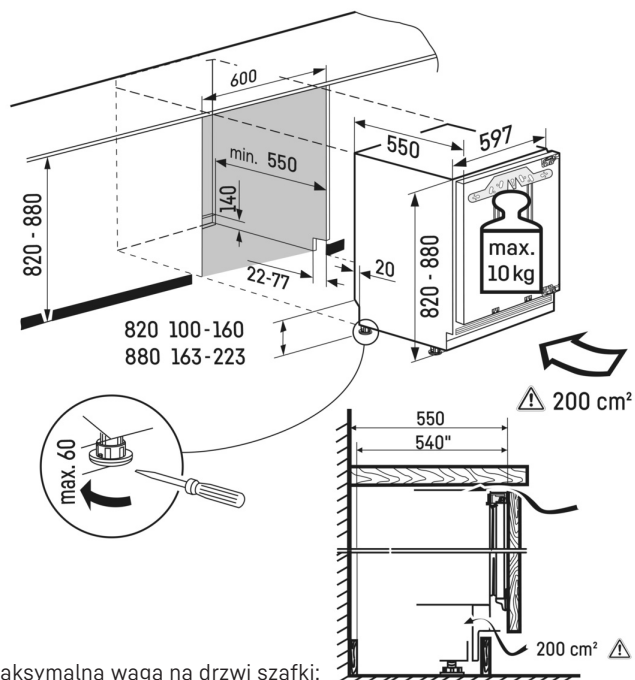
Front meblowy jest trwale przytwierdzony do drzwi urządzenia (kuchenny front jest połączony bezpośrednio z drzwiami urządzenia).



Podstawa Vario

Dzięki systemowi VarioSocket można regulować wysokość i głębokość ustawienia urządzenia. Wszystkie cztery nóżki można wyregulować w zakresie 60 mm od frontu. Co więcej, kratkę wentylacyjną można przesunąć nawet o 55 mm i dopasować do frontów kuchennych.

Rysunek techniczny



Maksymalna waga na drzwi szafki:
Komora chłodziarki: 10 kg