



Bruksanvisning

Quality, Design and Innovation



home.liebherr.com/fridge-manuals

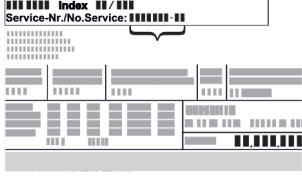




LIEBHERR

Innehåll

1	Snabbguide	3
1.1	Leveransomfattning.....	3
1.2	Översikt över skåp och utrustning.....	3
1.3	Specialutrustning.....	3
1.4	Användningsområde.....	4
1.5	Apparatens ljudemission.....	4
1.6	Överensstämmelse.....	4
1.7	SVHC-ämnen enligt REACH-förordningen.....	4
2	Allmänna säkerhetsanvisningar	4
3	Hur Touch & Swipe-displayen fungerar	6
3.1	Navigering och symbolförklaring.....	6
3.2	Menyer.....	7
3.3	Viloläge.....	7
4	Idrifttagande	7
4.1	Uppställningsvillkor.....	7
4.2	Skåpets mått.....	8
4.3	Transportera skåpet.....	8
4.4	Packa upp skåpet.....	8
4.5	Ta bort transportskydd.....	8
4.6	Montera dörrhandtaget.....	9
4.7	Montera tipskyddet.....	9
4.8	Sätta skåpet på plats.....	10
4.9	Justera skåpet.....	10
4.10	Installera flera skåp.....	10
4.11	Efter uppställningen.....	10
4.12	Avfallshandtag för förpackningarna.....	10
4.13	Omhängning av dörr.....	11
4.14	Rikta in dörren.....	18
4.15	Ansluta apparaten.....	18
4.16	Slå på skåpet (första driftsättningen).....	19
5	Lagring	19
5.1	Anmärkningar om förvaring.....	19
6	Användning	20
6.1	Funktionsknappar och indikeringar.....	20
6.1.1	Statusindikering.....	20
6.1.2	Displaysymboler.....	20
6.1.3	Akustiska signaler.....	21
6.2	Skåpets funktioner.....	21
6.2.1	Anvisningar angående skåpets funktioner.....	21
6.2.2	Sätta på och stänga av skåpet.....	21
6.2.3	Temperatur.....	21
6.2.4	Temperaturregistrering.....	22
6.2.5	Belysning.....	22
6.2.6	Åtkomstskydd för inställningsmeny.....	23
6.2.7	Åtkomstkoder.....	24
6.2.8	Påminnelse underhållsintervall.....	25
6.2.9	Språk.....	25
6.2.10	Datum och tid.....	25
6.2.11	Temperaturenhet.....	26
6.2.12	Display-ljusstyrka.....	26
6.2.13	Alarm Sound.....	26
6.2.14	Key Sound.....	26
6.2.15	WiFi-anslutning.....	27
6.2.16	LAN-anslutning.....	28
6.2.17	Produktinformation.....	29
6.2.18	Drifttimmar.....	29
6.2.19	Program.....	29
6.2.20	Avfrostning.....	29
6.2.21	Överföring av data/Datalogging.....	30
6.2.22	Sensorkalibrering.....	31
6.2.23	Temperaturalarm.....	31
6.2.24	Dörrlarm.....	32
6.2.25	Ljuslarm *.....	33
6.2.26	Larmsimulering.....	33
6.2.27	Larmprotokoll.....	34
6.2.28	Vidarebefordran av larm.....	34
6.2.29	Demoläge.....	35
6.2.30	Återställa till fabriksinställningar.....	35
6.3	Meddelanden.....	36
6.3.1	Varningar.....	36
6.3.2	Påminnelser.....	38
7	Utrustning	38
7.1	Säkerhetslås.....	38
7.2	Sensorer.....	38
7.3	Sensorinformation.....	39
7.4	Uttag.....	39
8	Underhåll	40
8.1	Underhållsschema.....	40
8.2	Avfrosta skåpet.....	41
8.3	Rengör skåpet.....	41
8.4	Byt skåpets batteri.....	42
9	Kundhjälp	43
9.1	Tekniska data.....	43
9.2	Teknisk funktionsstörning.....	43
9.3	Kundtjänst.....	44
9.4	Typskylt.....	44
10	Ta skåpet ur drift	44
11	Avfallshantering	44
11.1	Förbereda skåpet för avfallshantering.....	44
11.2	Avfallshandtag skåpet på ett miljövänligt sätt.....	45
12	Mer information	45
13	Snabbguide för daglig användning	47

Tillverkaren arbetar kontinuerligt med att vidareutveckla alla typer och modeller. Därför ber vi om förståelse för att vi måste förbehålla oss för ändringar av utformning, utrustning och teknik.

Symbol	Förklaring
	Läs bruksanvisningen Läs noga igenom denna bruksanvisning för att få information om alla fördelar med det nya skåpet.
	Mer information på internet Den digitala bruksanvisningen med mer information samt bruksanvisningar på andra språk finns på internet och kan öppnas med QR-koden på bruksanvisningens framsida eller genom att du skriver in servicenumret på sidan home.liebherr.com/fridge-manuals . Servicenumret står på typskylten:  Fig. Illustrationen är ett exempel
	Kontrollera skåpet Kontrollera alla delar med avseende på transportskador. Kontakta återförsäljaren eller kundtjänsten om du har några klagomål.
	Avvikelse Bruksanvisningen gäller för flera modeller, avvikelser är möjliga. Avsnitt som bara gäller för speciella modeller är markerade med(*).

Symbol	Förklaring
	Åtgärder som behöver vidtas och resultat av åtgärderna Åtgärder som behöver vidtas är markerade med en ▶. Resultat av åtgärder är markerade med en ▷.
	Videor Videor om apparaterna finns på YouTube-kanalen Liebherr-Hausgeräte.

Den här bruksanvisningen gäller för:

- SRFvh 4001
- SRFvh 4011
- SRFvh 5501
- SRFvh 5511

1 Snabbguide

1.1 Leveransomfattning

Kontrollera alla delar med avseende på transportskador. Kontakta återförsäljaren eller kundtjänsten om du har några klagomål. (se 9.3 Kundtjänst)

Leveransen består av följande delar:

- Fristående skåp
- Utrustning *
- Monteringsmaterial *
- Bruksanvisning
- Servicebroschyr
- Kvalitetscertifikat *
- Strömkabel
- Handtag inkl. skruvar och torxnyckel
- Sats med väggfäste

1.2 Översikt över skåp och utrustning

SRFvh 4001
SRFvh 5501

SRFvh 4011
SRFvh 5511

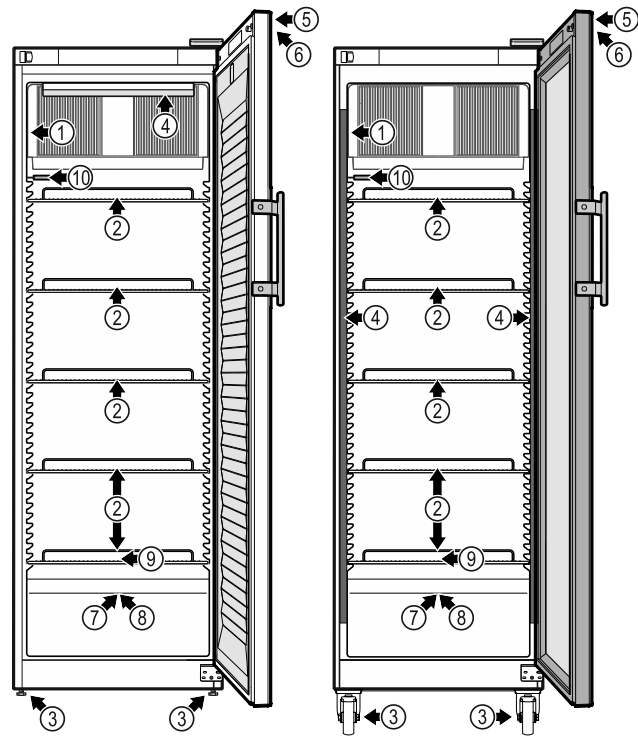


Fig. 1 Exempel

(1) Typs kylt

(2) Hyllgaller

(3) Justerbara fötter/hjul *

(4) Invändig belysning *

(5) Lås

Utrustning

(6) Funktionsknappar och temperaturindikering

(7) Sensorgenomföring

(8) Säkerhetstermostatsensör

(9) Kondensvattenavrinning

(10) P-sensor

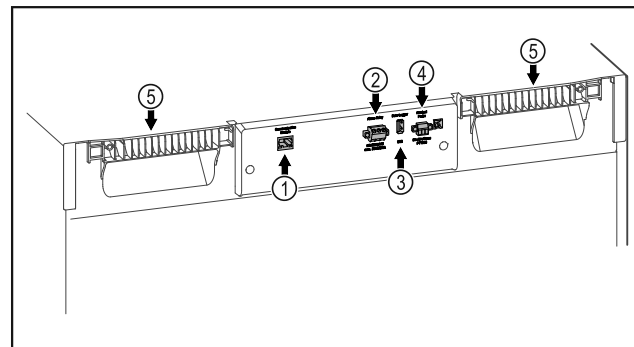


Fig. 2 Exempel baksida

Utrustning

(1) LAN/WiFi-uttag*

(2) Potentialfri larmutgång

(3) USB-uttag

(4) Uttag för P-sensor

(5) Grepp

1.3 Specialutrustning

Märk

Du beställer tillbehör via kundtjänsten (se 9.3 Kundtjänst) och i Liebherr-Hausgeräte-shopen på home.liebherr.com/shop/de/deu/zubehor.html.

Allmänna säkerhetsanvisningar

SmartModule

Skåpet är utrustat med en SmartModule.

Detta är ett WLAN-/LAN-gränssnitt för anslutning mellan apparaten och ett externt dokumentations- och larmsystem som t.ex. Liebherr SmartMonitoring.

Liebherr SmartMonitoring Dashboard är inte tillgänglig i alla länder. Kontrollera tillgängligheten via QR-koden (se 6.2.15 WiFi-anslutning) genom att mata in din modell.

Eftermontering av lådor

Vid eftermontering av lådsystem i kylskåp/frysar från Liebherr som används för lagring av temperaturkänsliga material som t.ex. läkemedel och annat som måste uppfylla vissa standarder krävs en temperaturkvalificering. Eftermontering av lådor i kylskåp/frysar från Liebherr kan göra att det som lagras blir fördärvat eller skadat. Därför får monteringen endast utföras av tillverkarens auktoriserade tjänsteleverantörer.

1.4 Användningsområde

Avsedd användning

Laboratoriekylskåpet är lämpligt för professionell förvaring av produkter vid temperaturer mellan 3 °C och 16 °C.

Typiska produkter för förvaring är forskningsprover, reagenser, laboratorieinventarier etc.

Apparaten uppfyller kraven i DIN 13277 om kyl- och frysapparater för laboratorie- och läkemedelsändamål.

Lagring av temperaturkänsliga ämnen kräver att ett oberoende, permanent övervakande larmsystem används. Detta larmsystem måste vara utformat så att en ansvarig person kan registrera varje larmstatus för att kunna vidta lämpliga åtgärder.

Förutsägbar felanvändning

Använd inte skåpet för följande:

- Lagring och kylning av:
 - Kemiskt instabila, brännbara och frätande ämnen
 - Blod, plasma eller andra kroppsvätskor för infusion, administrering eller införande i människokroppen.
- Användning i explosionsfarliga miljöer.
- Användning utomhus eller i fuktiga miljöer eller där det finns risk för vattenstänk.

Felaktig användning av skåpet leder till att de lagrade varorna skadas eller blir fördärvade.

Klimatklasser

Gällande klimatklass är angiven på typskylten.

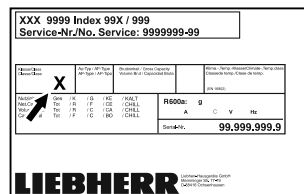


Fig. 3 Typskylt

(X) Denna klimatklass anger vid vilka omgivningsförhållanden apparaten kan användas säkert.

Klimatklass (X)	Max. rumstemperatur	Max. rel. luftfuktighet
7	35 °C	75 %

Märk

Lägsta tillåtna rumstemperatur på uppställningsplatsen är 10 °C.

Om förhållandena ligger nära gränsvärdena kan det bildas lätt kondens på sidorna.

1.5 Apparatus ljudemission

Den A-vägda ljudtrycksnivån under drift ligger på under 70 dB(A) (ljudeffekt rel. 1 pW).

1.6 Överensstämmelse

Kylmedelskretsen är kontrollerad med avseende på täthet.

Apparaten överensstämmer med de gällande säkerhetsbestämmelserna och Eu-direktiven 2014/35/EU, 2014/30/EU och 2011/65/EU.

Den installerade radiomodulen motsvarar direktiv 2014/53/EU. Information om radiomodulen (se 9.1 Tekniska data).

Hela texten i EU-försäkran om överensstämmelse finns att läsa på: www.Liebherr.com

1.7 SVHC-ämnen enligt REACH-förordningen

Med nedanstående länk kan du ta reda på om din apparat innehåller SVHC-ämnen enligt REACH-förordningen: home.liebherr.com/de/deu/de/liebherr-erleben/nachhaltigkeit/umwelt/scip/scip.html

2 Allmänna säkerhetsanvisningar

Förvara denna bruksanvisning noga så att du alltid har tillgång till den.

Om du överlåter apparaten, lämna då även över bruksanvisningen till nästa ägare.

Läs denna bruksanvisning noggrant före användning för att använda apparaten korrekt och säkert. Följ alltid instruktionerna, säkerhetsinstruktionerna och varningarna. De

är viktiga för säker och korrekt installation av apparaten.

Risker för användaren:

- Skåpet får endast användas av teknisk personal och laboratoriepersonal som har instruerats för detta och som känner till alla säkerhetsåtgärder för arbete i ett laboratorium. Barn och personer med nedsatt fysisk, sensorisk eller mental förmåga eller bristande erfarenhet och kunskap får inte starta eller använda skåpet.
- Eluttaget ska vara lätt åtkomligt så att apparaten snabbt kan skiljas från elnätet i en nödsituation. Det får inte vara placerat bakom skåpet.
- När man ska frånskilja skåpet från elnätet måste man alltid hålla i stickkontakten. Dra inte i kabeln.
- Vid fel, dra ut kontakten eller slå från säkringen.
- **VARNING:** Se till att inte skada strömkabeln. Skåpet får inte användas med defekt strömkabel.
- **VARNING:** Grenuttag och liknande samt andra elektroniska apparater (som t.ex. halogentransformatorer) får inte placeras och användas på baksidan av apparater.
- **VARNING:** Ventilationsöppningar i apparatens hölje eller i inbyggnaden får inte stängas.
- Låt endast kundtjänst eller annan utbildad fackpersonal utföra reparationer och ingrepp på apparaten.
- Montera, anslut och avfallshandtera alltid skåpet enligt instruktionerna i bruksanvisningen.

Brandrisk:

- Köldmediet (anges på typskylten) är miljövänligt, men antändligt. Utläckande köldmedel kan självantända.
 - **VARNING:** Se till att inte skada kylkretsen.
 - Använd inte tändkällor inne i skåpet.
 - **VARNING:** Använd inga elektriska apparater inne i kylfacket som inte uppfyller de rekommenderade kraven från tillverkaren.
 - Om köldmedel läcker ut: Avlägsna öppen eld och ev. tändkällor i närheten av läcka- get. Vädra ordentligt. Kontakta kundtjänst.
- Använd inte skåpet i närheten av explosiva gaser.

- Använd eller förvara inte bensin eller andra brännbara gaser och vätskor i närheten av skåpet.
- Förvara inga explosiva ämnen i skåpet som till exempel behållare med aerosol eller lättantändlig drivgas. Innehållet i sprayburkar anges på etiketten eller är märkta med en flamsymbol. Eventuell utströmmande gas kan antändas av elektriska komponenter.
- Håll brinnande stearinljus och andra föremål med öppen låga borta från apparaten så att den inte fattar eld.
- Förvara alltid alkoholhaltiga vätskor, eller andra behållare som innehåller alkohol, tätt förslutna. Eventuell läckande alkohol kan antändas av elektriska komponenter.

Fallrisk och risk att skåpet välter:

- **VARNING:** För att undvika en fara pga. instabilitet hos apparaten måste den monteras enligt anvisningen.
- Socklar, lådor, dörrar osv. får inte användas att stå eller stödja sig på.

Risk för förfrysning, domningar och smärta:

- Undvik lång hudkontakt med kalla ytor eller kyl-/frysvaror eller vidta skyddsåtgärder som att t.ex. använda handskar.

Risk för person- och sakskador:

- **VARNING:** Använd inga mekaniska anordningar eller övriga medel för att påskynda avfrostningen än vad som rekommenderas av tillverkaren.
- **VARNING:** Risk för skador på grund av elektriska stötar! Under skyddet finns strömförande delar. De invändiga LED-lamporna får endast bytas och repareras av kundtjänst eller utbildad personal.
- **OBSERVERA:** Apparaten får bara användas med originaltillbehör eller med tillbehör från andra leverantörer som godkänts av tillverkaren. Användaren tar risken om icke godkända tillbehör används.

Risk för klämskador:

- Stick inte in fingrarna i gångjärnet när du öppnar och stänger dörren. Fingrarna kan komma i kläm.

Kvalifikation specialistutbildad personal:

Skåpet får endast installeras, kontrolleras, underhållas och tas i drift av specialistutbildad personal som har kunskap om

Hur Touch & Swipe-displayen fungerar

montering, idrifttagning och användning av skåpet.

Specialistutbildad personal är personal som genom sin tekniska utbildning, kunskap och erfarenhet samt sina kunskaper om relevanta standarder kan bedöma och utföra det arbete som tilldelats dem och känna igen möjliga faror. De måste ha utbildning, instruerats och godkänts för arbete på skåpet.

Symboler på skåpet:



Symbolen kan sitta på kompressorn. Den varnar för oljan i kompressorn och upplyser om följande fara: **Kan vara dödlig vid förtäring eller inträngning i luftvägarna.** Denna information är endast relevant för återvinningen. Under normal drift innebär det ingen fara.



WARNING: Risk för brand/lättantändliga material. Symbolen sitter på kompressorn och upplyser om faran med brandfarliga ämnen. Ta inte bort dekalen.



Symbolen sitter på skåpets baksida i närheten av larmreläet och varnar för följande fara: **Elektrisk stöt!** Även om apparaten inte är ansluten till elnätet kan det finnas extern spänning i den. Ta inte bort dekalen.



Denna eller en liknande klisterlapp finns på apparatens baksida. Den anger att det finns vakuumisolerade paneler (VIP) eller perlitpaneler i dörren och/eller i höljet. Denna information är endast relevant för återvinningen. Ta inte bort dekalen.



Denna eller en liknande dekal finns på apparatens baksida. Den gäller det integrerade litiumjonbatteriet. Denna information är endast relevant för återvinningen. Ta inte bort dekalen.

Li-ion

Observera varningarna och annan specifik information i de andra kapitlen:

	FARA	Betecknar en farlig situation som leder till dödsfall eller allvarliga personskador om den inte undviks.
	VARNING	Betecknar en farlig situation som kan leda till dödsfall eller allvarliga personskador om den inte undviks.
	AKTA	Betecknar en farlig situation som kan leda till lätta eller medelsvåra personskador om den inte undviks.
	OBSERVERA	Betecknar en farlig situation som kan leda till materiella skador om den inte undviks.

Anmärkning

Betecknar användbar information och tips.

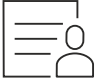
3 Hur Touch & Swipe-displayen fungerar

Skåpet manövreras med Touch & Swipe-displayen. På Touch & Swipe-displayen (nedan kallat displayen) kan du välja skåpets funktioner genom att trycka eller svepa. Om du inte utför någon åtgärd på displayen på 10 sekunder, hoppar den antingen tillbaka till en överordnad meny eller direkt till statusindikeringen.

3.1 Navigering och symbolförklaring

Olika symboler används i bilderna för att navigera med displayen. I följande tabell beskrivs dessa symboler.


Symbol	Beskrivning
	Tryck snabbt på displayen: Aktivera/inaktivera funktionen. Bekräfta valet. Öppna undermeny.
	Tryck på displayen med en tidsangivelse (t.ex. 3 sekunder): Aktivera/inaktivera funktion eller värde.
	Svep åt höger eller vänster: Navigera i menyn.
	Tryck kort på tillbaka-symbolen: Gå tillbaka en menynivå.
	Tryck på tillbaka-symbolen i 3 sekunder: Gå tillbaka till statusindikeringen.
	Tryck snabbt på tillbaka-symbolen längst upp till vänster: Gå tillbaka en menynivå.
	Pil med klocka: Det dröjer mer än 10 sekunder tills följande display visas.
	Pil med tidsangivelse: Det tar den angivna tiden tills följande display visas.
	Symbol "Öppna inställningsmenyn": Navigera till inställningsmenyn och öppna inställningsmenyn. Vid behov: Navigera till önskad funktion i inställningsmenyn. (se 3.2.1 Öppna inställningsmenyn)

Symbol	Beskrivning
	Symbol öppna "utökad meny": Navigera till utökad meny och öppna den. Vid behov: Navigera till önskad funktion i utökad meny. (se 3.2.2 Öppna utökad meny)
Ingen åtgärd inom 10 sekunder	Om du inte utför någon åtgärd på displayen på 10 sekunder, hoppar den antingen tillbaka till en överordnad meny eller direkt till statusindikeringen.
Öppna dörren och stäng den igen.	Om du öppnar dörren och stänger den igen omedelbart återgår displayen direkt till statusindikeringen.

Obs: Displaybilderna visas med engelska termer.

3.2 Meny

Skåpets funktioner är indelade i olika menyer:

Meny	Beskrivning
Huvudmeny	När du slår på skåpet kommer du automatiskt till huvudmenyn. Härifrån kan du navigera till skåpets huvudfunktioner, inställningsmenyn och utökad meny.
 Inställningsmeny	Inställningsmenyn innehåller ytterligare funktioner för att konfigurera skåpet.
 Utökad meny	Den utökade menyn innehåller särskilda funktioner för att konfigurera skåpet. Åtkomst till den utökade menyn skyddas av sifferkoden 151 .

3.2.1 Öppna inställningsmenyn

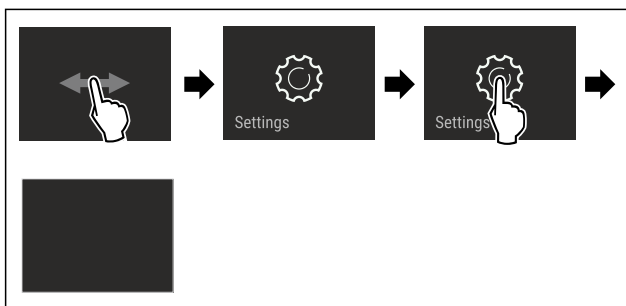


Fig. 4 Exempel

- ▶ Genomför stegen enligt bilden.
- ▷ Inställningsmenyn är öppen.
- ▶ Vid behov: Navigera till önskad funktion.

3.2.2 Öppna utökad meny

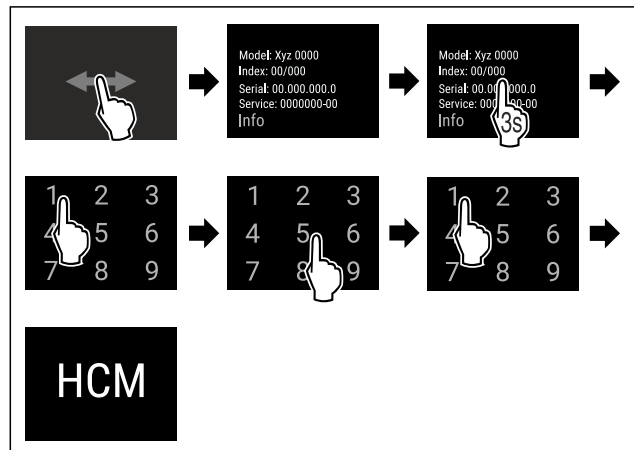


Fig. 5 Åtkomst med sifferkod **151**

- ▶ Genomför stegen enligt bilden.
- ▷ Utökad meny har öppnats.
- ▶ Vid behov: Navigera till önskad funktion.

3.3 Viloläge

Om du inte rör displayen på 1 minut växlar den till viloläge. I viloläge tonas displayens ljusstyrka ned.

3.3.1 Avsluta viloläget

- ▶ Tryck snabbt på displayen med fingret.
- ▷ Viloläget är avslutat.

4 Idrifttagande

4.1 Uppställningsvillkor



VARNING

Brandrisk på grund av fuktighet!

Om strömförande delar eller nätanslutningskabeln blir fuktiga kan detta leda till kortslutning.

- ▶ Skåpet är konstruerat för användning i slutna utrymmen. Använd inte skåpet utomhus, i fuktiga miljöer eller där det finns risk för vattenstänk.

4.1.1 Uppställningsplats



VARNING

Utsipprande köldmedel och olja!

Brand. Köldmedlet är miljövänligt, men brännbart. Oljan är också brännbar. Läckande köldmedel och olja kan antändas vid hög koncentration och i kontakt med en extern värme-källa.

- ▶ Skada inte köldmedelssystemets rörledningar eller kompressor.

- Placera inte skåpet så att det utsätts för direkt solljus, intill en spis, ett värmeelement eller liknande.
- Det optimala är att apparaten ställs i ett torrt och väl ventilerat utrymme.
- Om skåpet placeras i en mycket fuktig miljö, kan det bildas kondensvatten på skåpets utsida. Sörj alltid för god ventilation på uppställningsplatsen.

Idrifttagande

- Ju mer köldmedium som finns i apparaten, desto större måste utrymmet vara där apparaten står. I för små utrymmen kan en antändlig gas/luftblandning uppstå vid ett ev. läckage. Per 8 g köldmedium måste uppställningsutrymmet vara minst 1 m³. Uppgifter om mängden köldmedium står på typskylten inne i skåpet.
- Golvet där apparaten ska placeras ska vara vågrätt och jämnt.
- Uppställningsplatsen måste vara tillräckligt bärkraftig för att klara apparatens vikt inklusive max. mängd lagrade varor. (se 9.1 Tekniska data)
- Användning i explosionsfarliga miljöer är inte tillåten.

4.1.2 Elektrisk anslutning

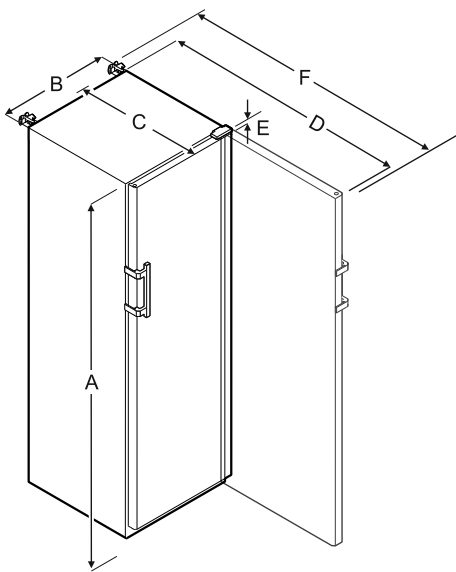


VARNING

Brandrisk på grund av felaktig uppställning!
Om en sladd eller kontakt vidrör baksidan av apparaten kan apparatens vibrationer skada sladden eller kontakten vilket leder till kortslutning.

- ▶ Se till att inga sladdar kläms under apparaten när du ställer upp den.
- ▶ Placera skåpet så att det inte rör vid någon kontakt eller nätkabel.
- ▶ Anslut inte några apparater till uttag i närheten av apparatens baksida.
- ▶ Grenuttag och liknande samt andra elektroniska apparater (som t.ex. halogentransformatorer) får **inte** placeras och användas på baksidan av apparater.

4.2 Skåpets mått



	SRFvh 4001/4011	SRFvh 5501/5511
A	1884 mm	1793 mm
B	597 mm	747 mm
C	664 mm	779 mm
D	1203 mm	1468 mm
E	23 mm	23 mm
F	1241 mm	1506 mm

- A = skåpets höjd inklusive fötter/hjul
B = skåpbredd utan handtag (handtagets djup = 45 mm)
C = skåpdjup utan handtag (handtagets djup = 45 mm)
D = skåpets djup med öppen dörr

E = gångjärnshöjd

F = skåpets djup med utstickande handtag och tipskydd

4.3 Transportera skåpet



VARNING

Skaderisk av glasskärvor!*

Vid flyttning uppåt mer än 1 500 m kan dörrens glasskivor spricka. Glasbitarna har vassa kanter vilka kan orsaka svåra skador.

- ▶ Vidtag lämpliga skyddsåtgärder.



VARNING

Risk för personskador och materiella skador på grund av välände apparat!

- ▶ Var uppmärksam på golvojämnheter och ramper vid apparattransport.

Beakta vid apparattransport:

- ▶ Transportera skåpet stående.
- ▶ Transportera skåpet med hjälp av två personer.

Vid första påslagningen:

- ▶ Transportera apparaten förpackad.

Vid apparattransport efter första idrifttagning (t.ex. flytt eller rengöring):

- ▶ Töm apparaten.
- ▶ Säkra dörren mot oavsiktlig öppning.

4.4 Packa upp skåpet

- ▶ Kontrollera att det inte finns några transportskador på skåpet och förpackningen. Kontakta genast leverantören om du misstänker någon skada. Anslut inte apparaten till strömförsörjningen.
- ▶ Ta bort allt förpackningsmaterial från skåpets baksida och sidor om det kan förhindra korrekt installation och ventilation.

4.5 Ta bort transportskydd

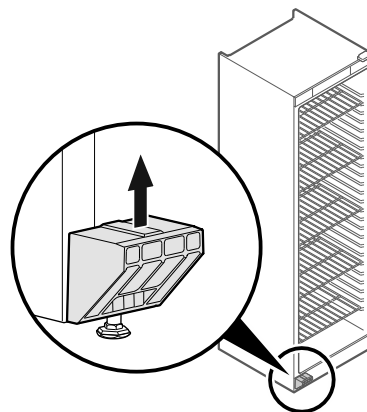


Fig. 6

- ▶ Dra av transportskyddet uppåt.
- ▷ Själva fästet är kvar på apparaten.

4.6 Montera dörrhandtaget

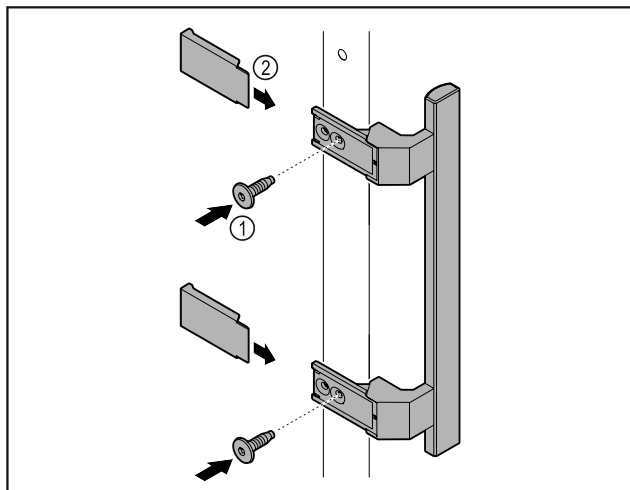


Fig. 7

- Montera handtaget från tillbehörspaketet på dörren med de skruvar Fig. 7 (1) som medföljer.
- Sätt på skyddet Fig. 7 (2).

4.7 Montera tippskyddet

Verktyg



Fig. 8



VARNING

Risk för materiella skador och personskador på grund av tippande apparat!

Livsfara samt risk för materiella skador på apparaten. Om du drar ut fullastade hyllor ur apparaten kan den välta.

- Innan du tar apparaten i drift: Montera tippsäkringarna enligt anvisningarna.

Säkra apparaten så att den inte kan välta.

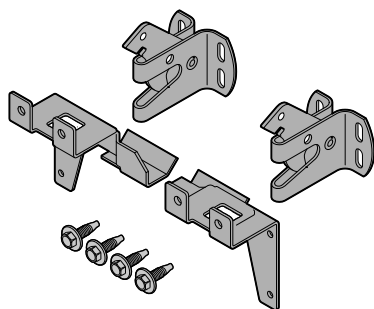


Fig. 9

Tippskyddet medföljer apparaten. Det består av två fästdelar, två säkerhetskrokar och fyra självgående skruvar (4 x 14).

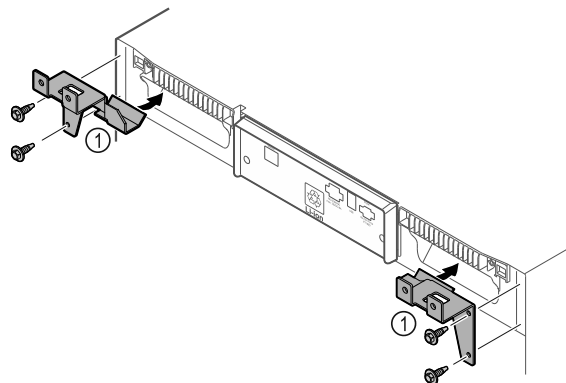


Fig. 10

- Montera fästdelarna Fig. 10 (1) på apparaten med självgående skruvar.
- Skjut in apparaten mot väggen när fästena är monterade.

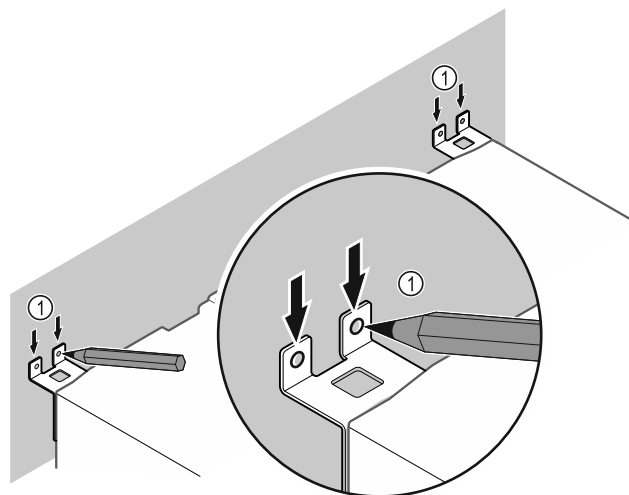


Fig. 11

- Sätt markeringar på väggen Fig. 11 (1).
- Ta bort apparaten.

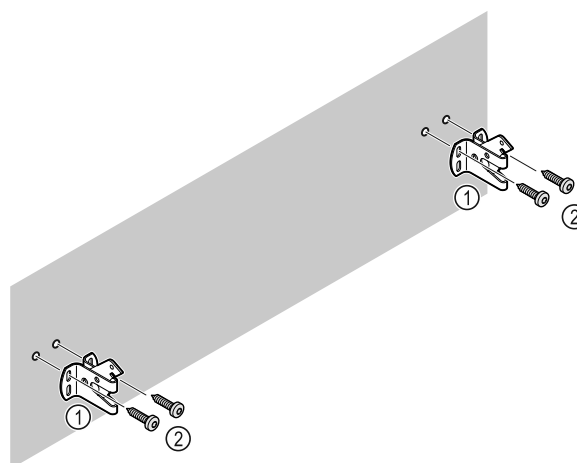


Fig. 12

- Beroende på väggens beskaffenhet (trä, betong) ska lämpliga fästdon användas (t.ex. plugg) samt tillräckligt många fästpunkter.
- Fixera låskrokarna.

Idrifttagande

4.8 Sätta skåpet på plats



AKTA

Risk för person- och saksador!

- ▶ Var två personer när skåpet ställs upp.



AKTA

Risk för person- och saksador!

Dörren kan slå emot väggen och skadas. På glassdörren kan det skadade glaset leda till personskador!

- ▶ Skydda glassdörren så att den inte kan slå emot väggen. Placera ett dörrstopp, t.ex. ett filtstopp på väggen.

- ▶ Anslut alla delar (t.ex. strömkabeln) på apparatens baksida och dra dem åt sidan.

Märk

Kablarna kan skadas!

- ▶ Se till att kablarna inte hamnar i kläm när apparaten skjuts in.

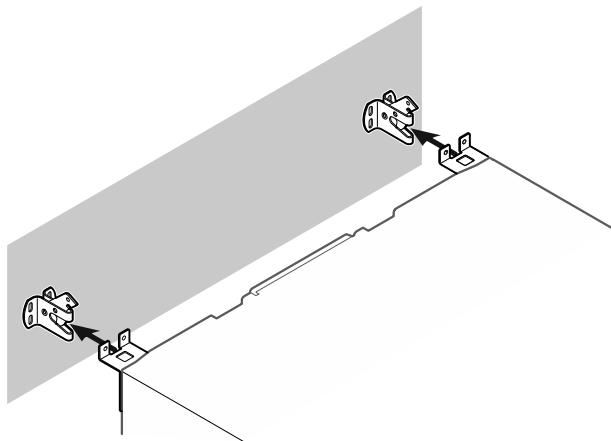


Fig. 13

- ▶ Skjut in skåpet mot väggen så att fästena går i lås i låskrokarna.
- ▷ Skåpet kan nu inte välta.
- ▷ Det går att lossa genom att man fäller upp låskrokarna igen.

4.9 Justera skåpet

OBSERVERA

Deformering av skåpstommen och dörr som inte går att stänga.

- ▶ Justera skåpet i horisontell och vertikal riktning.
- ▶ Kompensera för ojämnheter i golvet med de justerbara fötterna.



VARNING

Felaktig inställning av den justerbara fotens höjd!

Allvarliga till livshotande personskador. Felaktig inställningen av fötternas höjd kan göra att den justerbara fotens nederdel lossnar och skåpet välter.

- ▶ Skruva inte ut foten för långt.

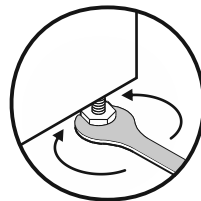


Fig. 14 *

Höja skåpet:

- ▶ Vrid den justerbara foten medurs.

Sänka skåpet:

- ▶ Vrid den justerbara foten moturs.

4.10 Installera flera skåp

OBSERVERA

Skaderisk på grund av kondensvatten mellan sidoväggarna!

- ▶ Ställ inte apparaten direkt bredvid ett annat kylskåp.
- ▶ Ställ apparaterna med 3 cm avstånd mellan apparaterna.
- ▶ Flera apparater kan ställas bredvid varandra endast upp till en temperatur på 35 °C och 65 % luftfuktighet.
- ▶ Vid högre luftfuktighet ska avståndet mellan apparaterna vara större.

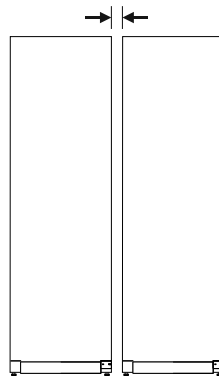


Fig. 15 Side-by-side-placering

Märk

Ett side-by-side-sats kan beställas som tillbehör från Liebherr kundtjänst. (se 9.3 Kundtjänst)

4.11 Efter uppställningen

- ▶ Ta bort skyddsfilmerna. *
- ▶ Rengör skåpet (se 8.3 Rengör skåpet).
- ▶ Vid behov: Desinficera apparaten.
- ▶ Spara fakturan för att ha tillgång till uppgifter om apparaten och återförsäljaren om service skulle behövas.

4.12 Avfallshantera förpackningarna



VARNING

Risk för kvävning av förpackningsmaterial och folier!

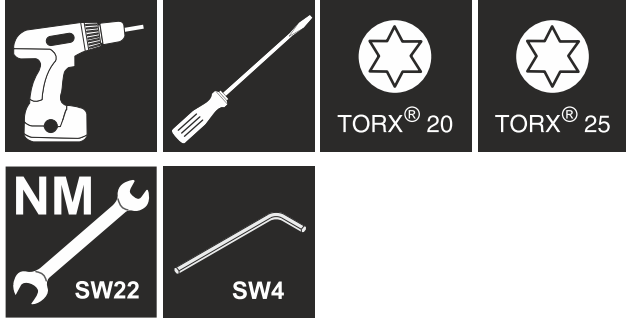
- ▶ Låt inte barn leka med förpackningsmaterial.

Förpackningen är tillverkad av återanvändbart material:

- Wellpapper/papper
 - Delar av skummad polystyren
 - Folier och påsar av Polyeten
 - Spännband av Polypropylen
 - spikad träram med polyetylskiva*
- ▶ Lämna förpackningsmaterialet till en återvinningsstation.

4.13 Omhängning av dörr

Verktyg



VARNING

Risk för personskador genom felaktig omhängning av dörren!

- ▶ Låt endast fackpersonal hänga om dörren.



VARNING

Risk för person- och sagskador på grund av dörrens höga vikt!

- ▶ Häng bara om dörren om du orkar lyfta en vikt på 25 kg.
- ▶ Var alltid två personer för att hänga om dörren.

OBSERVERA

Strömförande delar!

Skador på elektriska komponenter.

- ▶ Dra ur stickkontakten innan dörren hängs om.

- ▶ Öppna dörren.

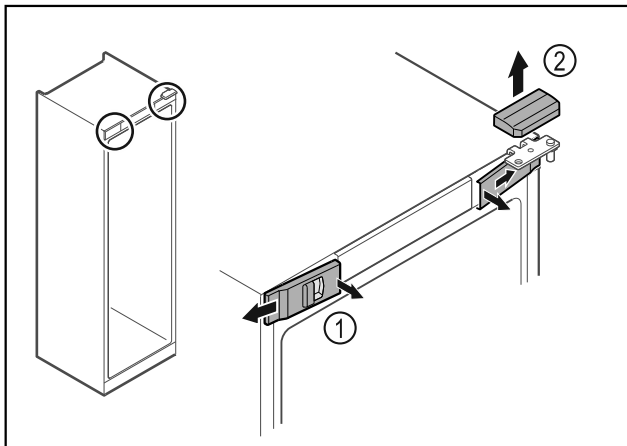


Fig. 16

- ▶ Lossa skydden fram Fig. 16 (1) på insidan och ta av dem åt sidan.
- ▶ Ta av det övre skyddet Fig. 16 (2) uppåt.

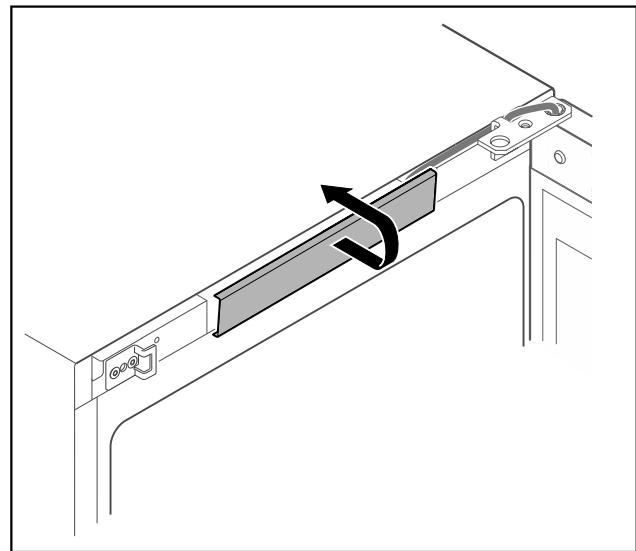


Fig. 17

- ▶ Lossa skyddet i mitten och ta av det.

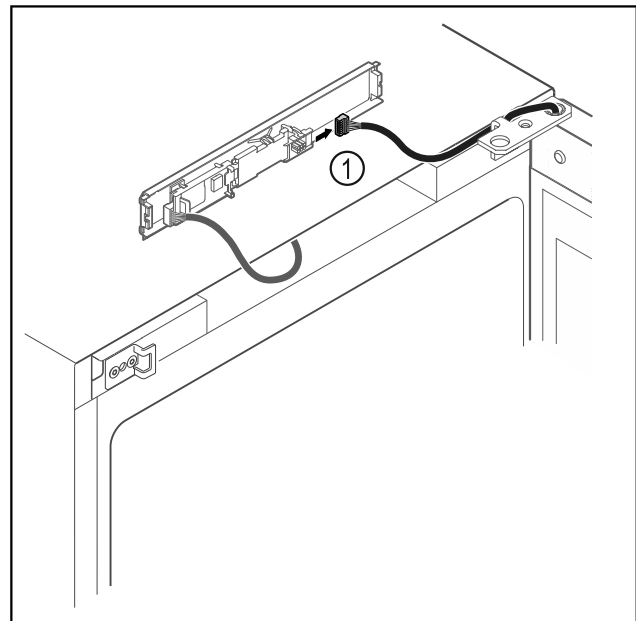


Fig. 18

- ▶ Lossa kontakten Fig. 18 (1) från kretskortet.

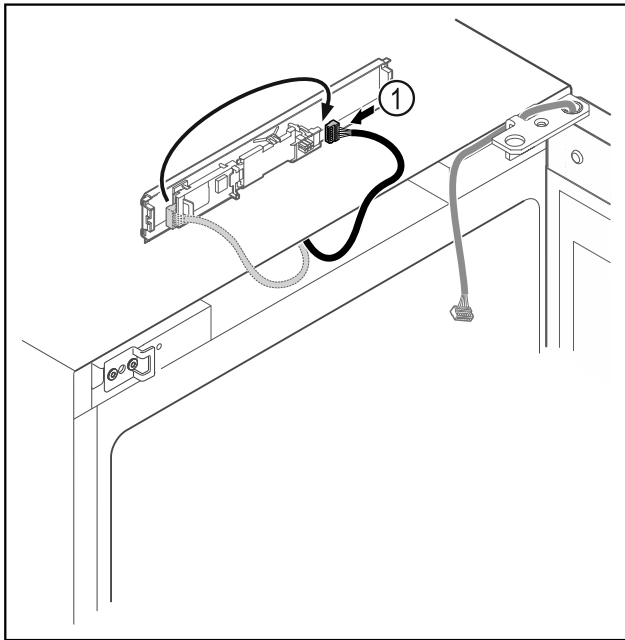


Fig. 19

- Flytta kontakten Fig. 19 (1) till kretskortet.

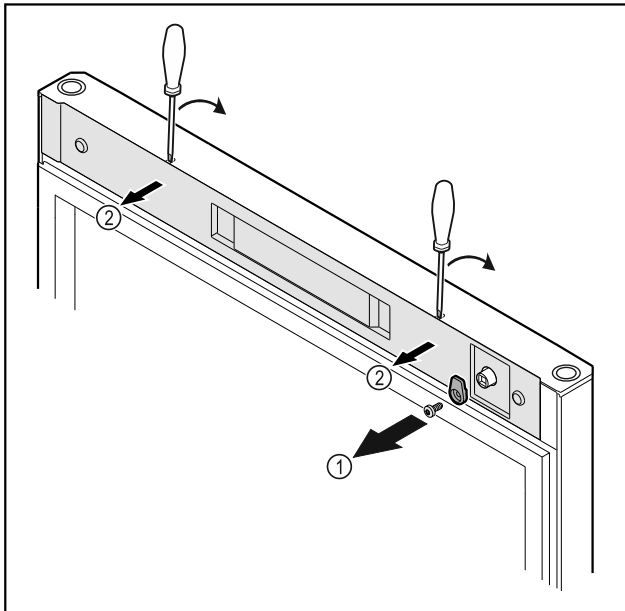


Fig. 20

- Skruva av låskroken Fig. 20 (1).
- Lossa skyddet Fig. 20 (2) med en liten skruvmejsel och ta av det.

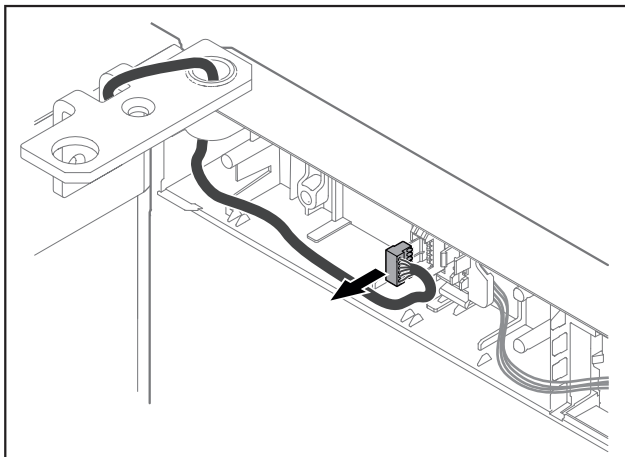


Fig. 21

- Ta ut kontakten ur kontakthållaren.

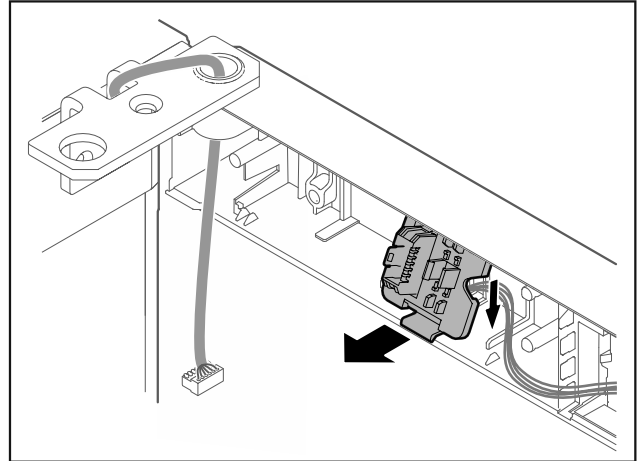


Fig. 22 Kontakthållarens monteringsläge kan vridas 180°.

- Haka av kontakthållaren.

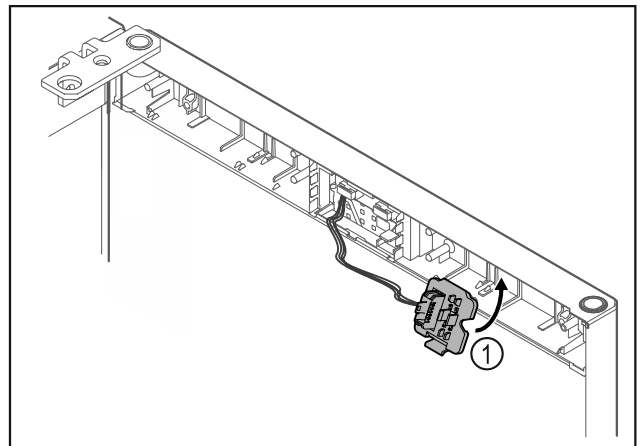


Fig. 23

- Tryck fast kontakthållaren Fig. 23 (1) på den motsatta sidan.

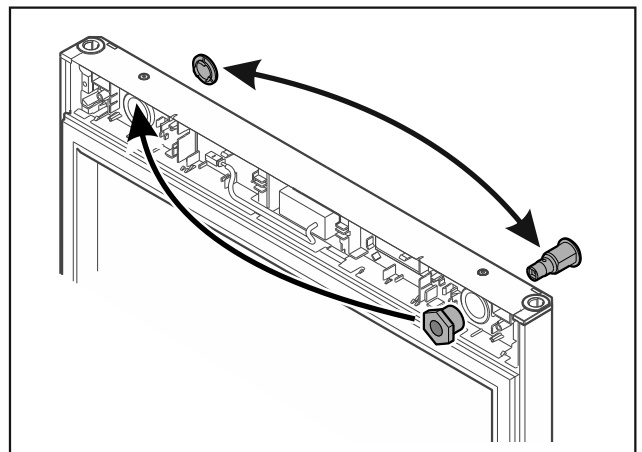


Fig. 24

- Flytta lås och skydd på den motsatta sidan.

OBSERVERA

Risk för personskador om dörren faller ut!

- Håll i dörren.

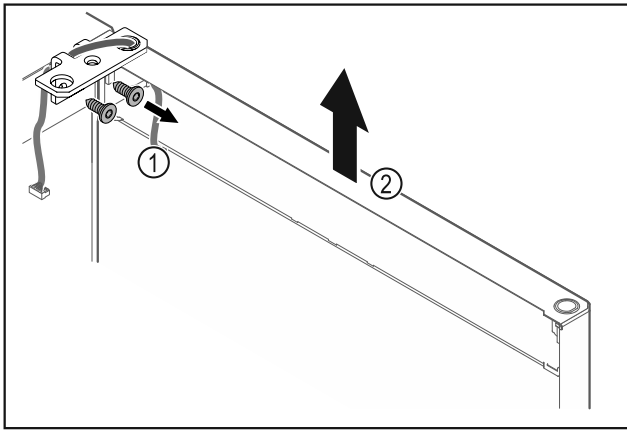


Fig. 25

- ▶ Skruva av gångjärnsfästet Fig. 25 (1).
- ▶ Lyft dörren rakt uppåt med gångjärnsfästet Fig. 25 (2) ca 200 mm och ta av den.
- ▶ Lägg försiktigt ner dörren på ett mjukt underlag.

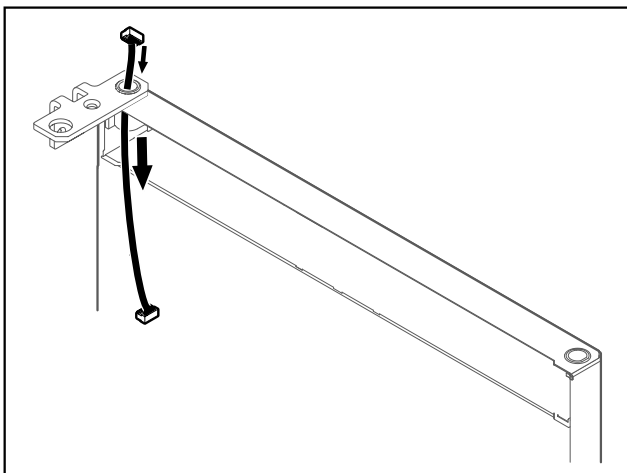


Fig. 26

- ▶ Dra ut kabeln försiktigt.

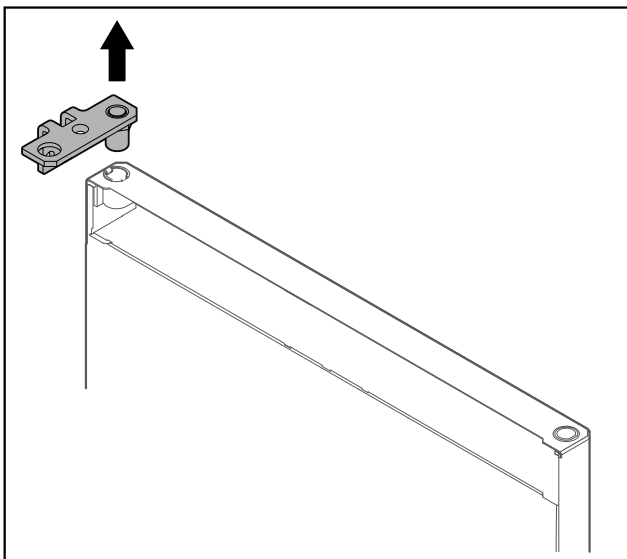


Fig. 27

- ▶ Dra ut gångjärnsfästet.

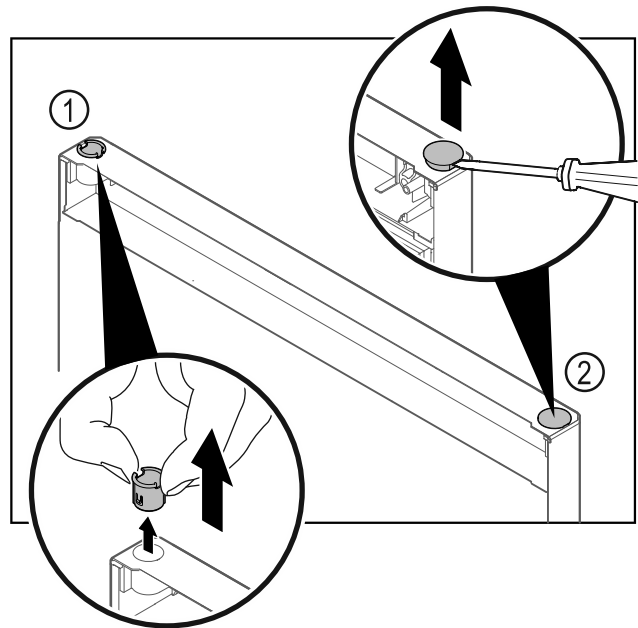


Fig. 28

- ▶ Dra ut gångjärnsbussningen Fig. 28 (1) med fingrarna.
- ▶ Lyft försiktigt upp täckpluggen Fig. 28 (2) med en spårskruvmejsel och dra ut den.

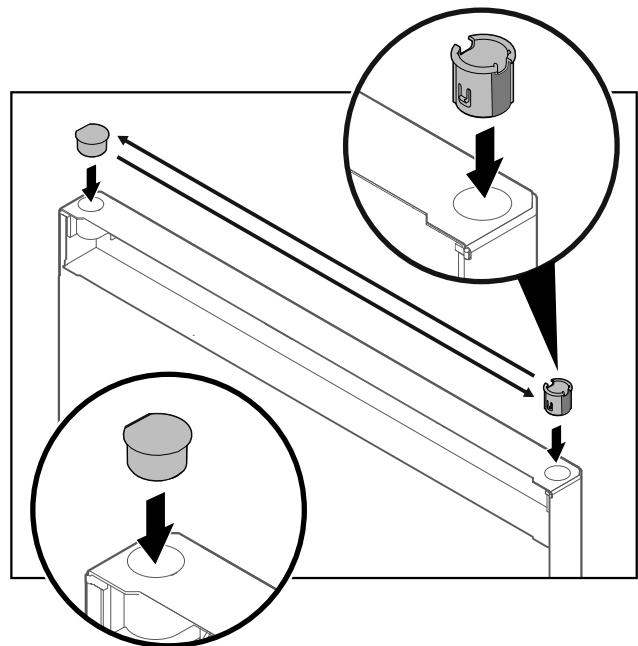


Fig. 29

- ▶ Sätt in gångjärnsbussningen och täckpluggarna på den motsatta sidan (de platta sidorna är vända utåt).

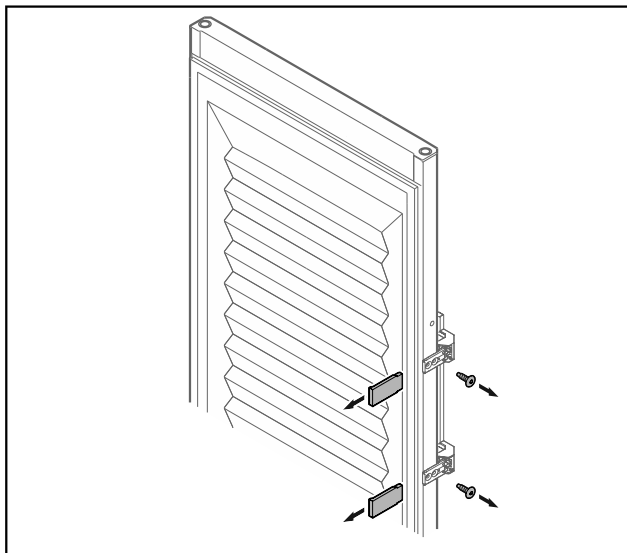


Fig. 30 Skumfodrad dörr*

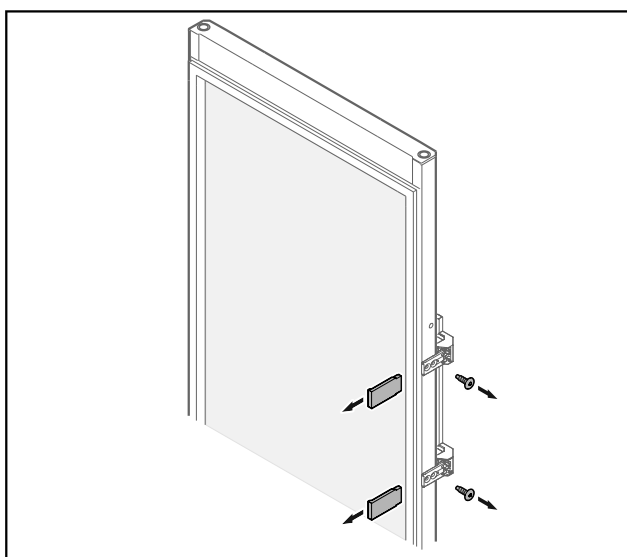


Fig. 31 Glasdörr*

- ▶ Ta av panelen.
- ▶ Skruva av handtaget.

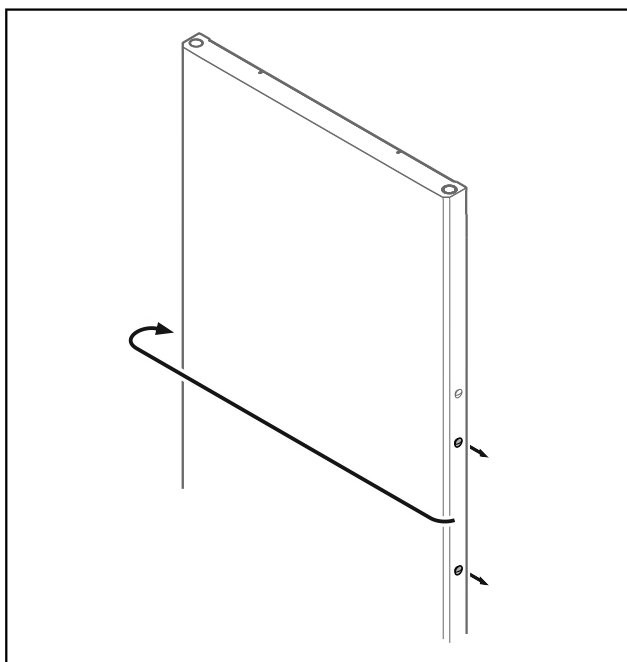


Fig. 32
▶ Flytta pluggen till den motsatta sidan.

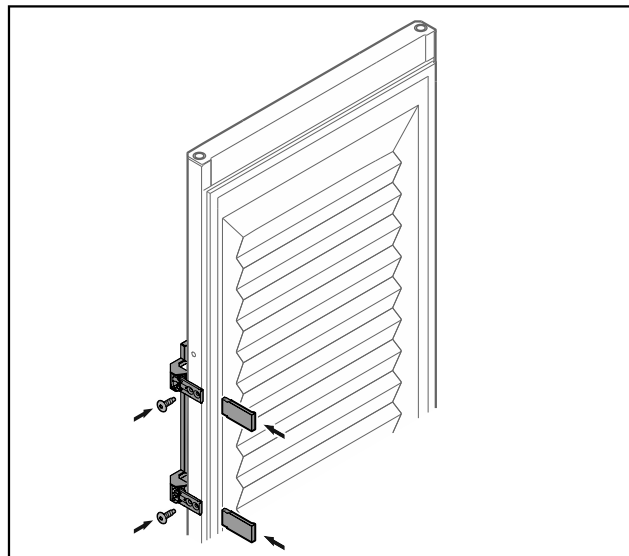


Fig. 33 Skumfodrad dörr*

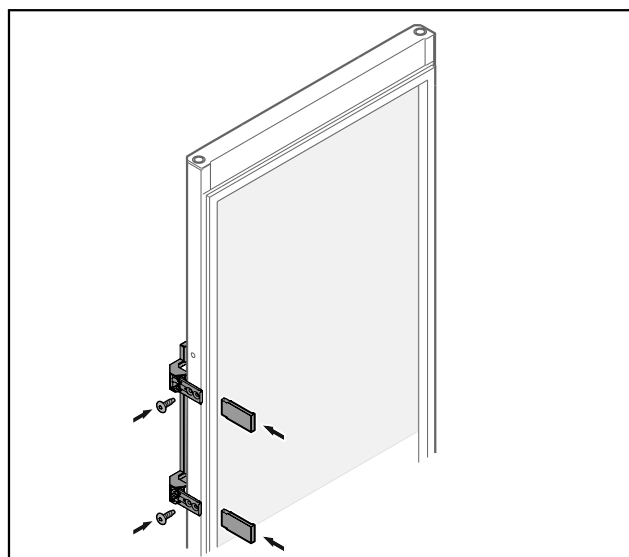


Fig. 34 Glasdörr*

- ▶ Skruva fast handtaget på den motsatta sidan.
- ▶ Sätt på panelen.

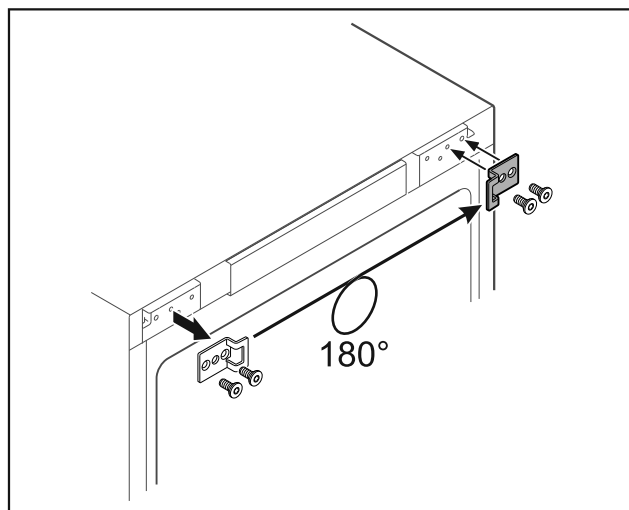


Fig. 35
▶ Flytta låsvinkeln till den motsatta sidan.

Märk

Hålen är förmarkerade och ska genomborras med självgående skruvar.

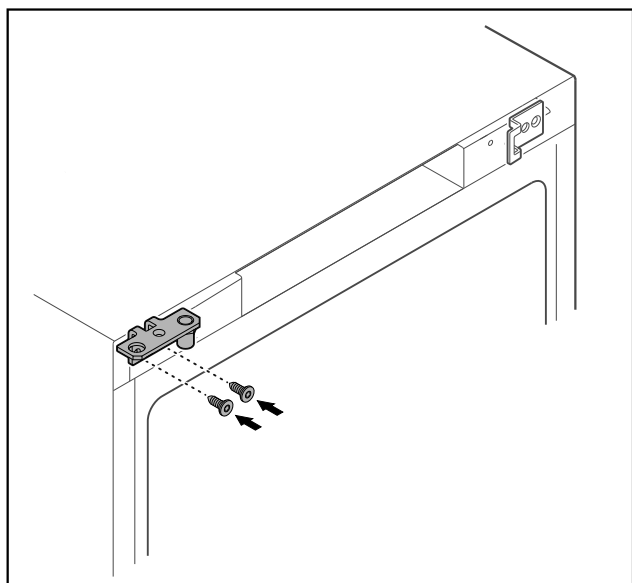


Fig. 36

- Flytta gångjärnsfästet till den motsatta sidan.



VARNING

Risk för person- och sakskador om dörren faller ut!

- Dra åt lagerbultarna med angivet vridmoment.

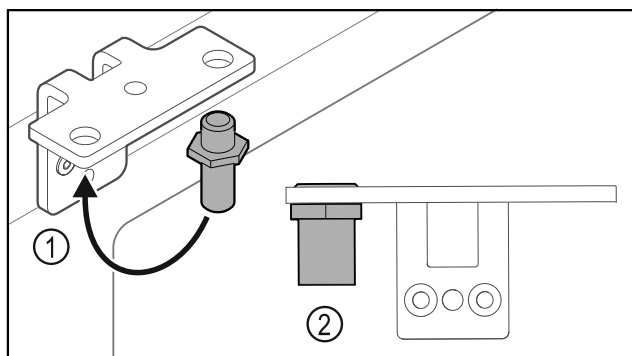


Fig. 37

- Flytta bulten Fig. 37 (1) i gångjärnsfästet.
- Dra åt bulten Fig. 37 (2) med ett **vridmoment på 12 Nm**.
- Skruva av gångjärnsfästet igen.

OBSERVERA

Risk för personskador på grund av spända fjädrar!

- Ta inte isär dörrlåssystemet Fig. 38 (1).

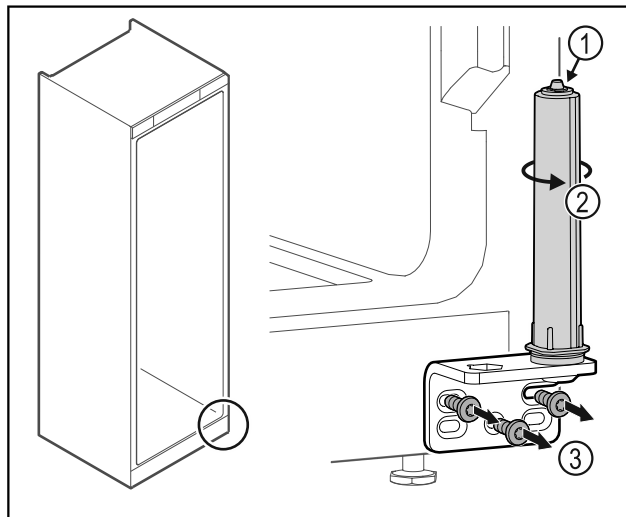


Fig. 38

- Vrid låssystemet Fig. 38 (2) tills det klickar.
- Förspänningen från låssystemet har släppt.
- Skruva av gångjärnsfästet Fig. 38 (3).

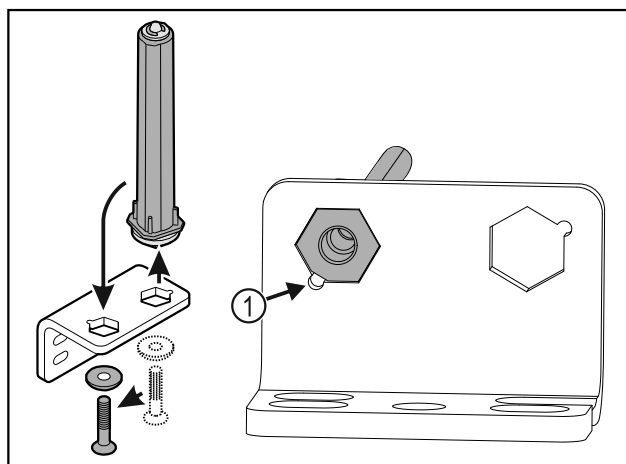


Fig. 39

- Flytta dörrlåssystemet i gångjärnsfästet.
- Se till att bultens fasning Fig. 39 (1) är vänd mot det runda hålet vid isättningen.

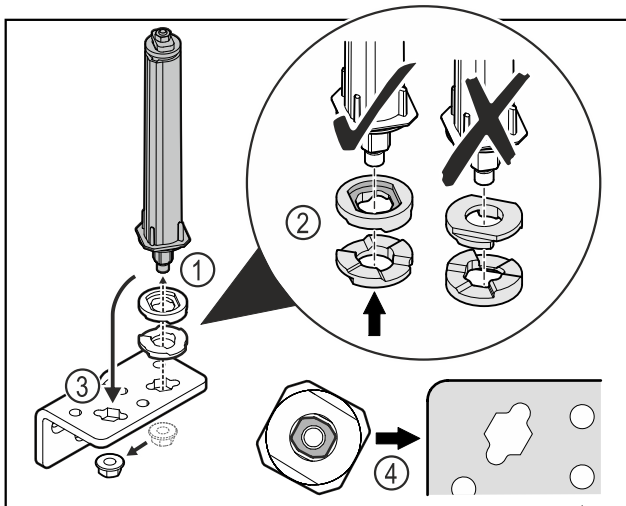
-eller-

Märk

Felaktig placering av brickorna för höjdjustering.

Det är inte längre möjligt att fästa muttrarna.

- Brickan måste haka fast på låssystemets undersida.



Idrifttagande

Fig. 40

- ▶ Lossa muttern och ta bort dörrlåssystemet Fig. 40 (1).
- ▶ Se till att rikta brickorna för höjdjustering korrekt Fig. 40 (2).
- ▶ Flytta dörrlåssystemet i gångjärnsfästet och fixera med muttern Fig. 40 (3).
- ▶ Kontrollera att dörrlåssystemet är korrekt riktat vid monteringen Fig. 40 (4).

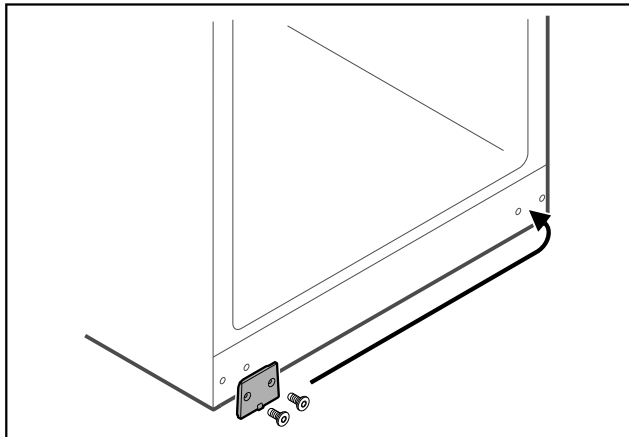


Fig. 41

- ▶ Flytta täckplattan till den motsatta sidan.

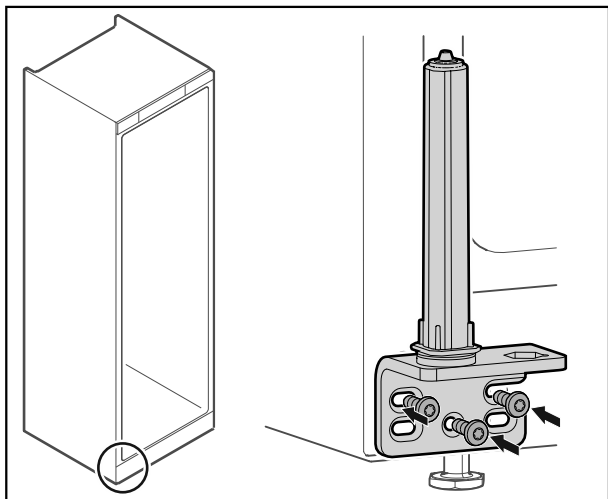


Fig. 42

- ▶ Skruva fast gångjärnsfästet på den motsatta sidan.

Märk

Korrekt inriktning och förspänning är viktig för låssystemets funktion.

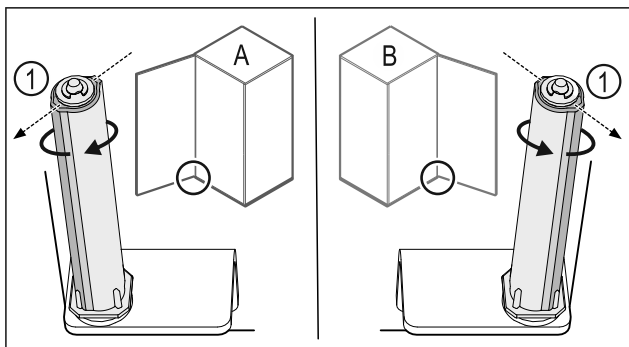


Fig. 43 Vänsterhängd (A)/högerhängd (B)

- ▶ Vrid låssystemet mot motståndet, tills låssystemets klack Fig. 43 (1) är vänd utåt.
- ▷ Låssystemet stannar automatiskt kvar i denna position.

- ▷ Låssystemet är inriktat och förspänt.

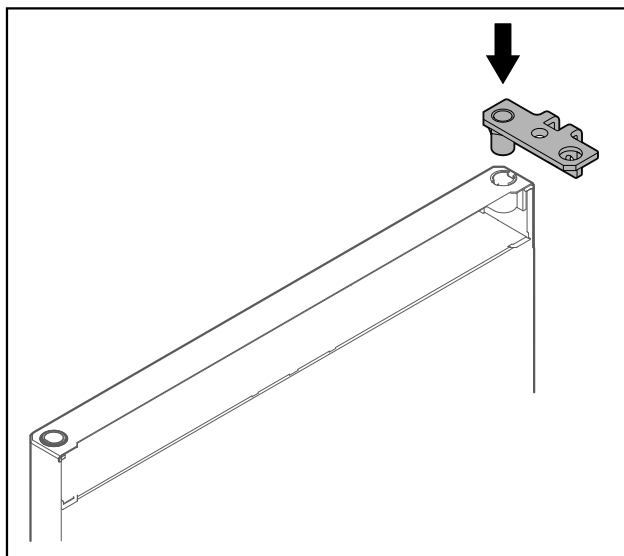


Fig. 44

- ▶ Sätt in gångjärnsfästet i dörren.

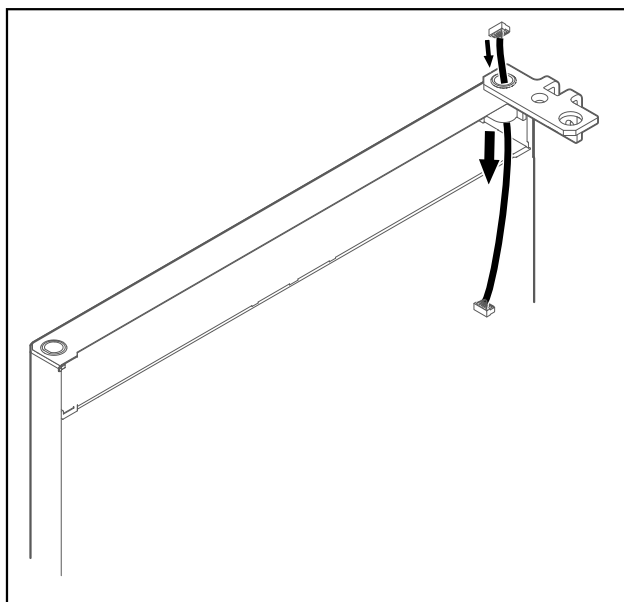


Fig. 45

- ▶ Tryck försiktigt igenom kabeln.

OBSERVERA

Risk för personskador om dörren faller ut!
▶ Håll i dörren.

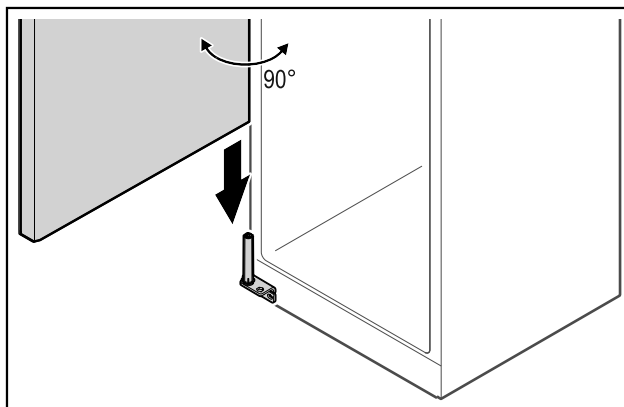


Fig. 46

- ▶ Lyft upp dörren från golvet med en andra person.

- Sätt försiktigt på dörren på låssystemet när den är öppen i 90 graders vinkel.

OBSERVERA

Materialsador på grund av felaktig montering!

- Kläm inte fast kabeln när gångjärnsfästet monteras.

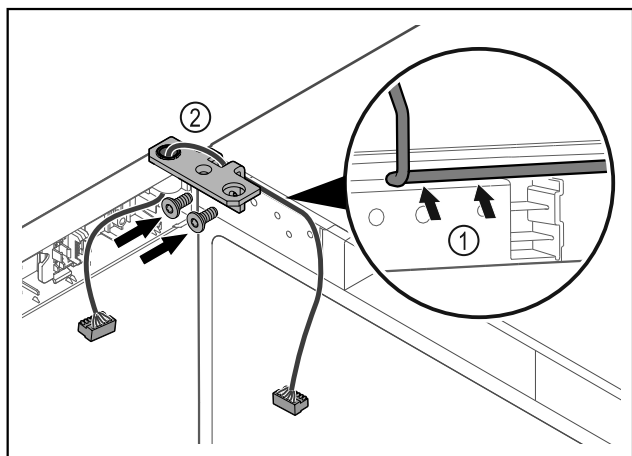


Fig. 47

- Läg kabeln genom gångjärnsfästets urtag och dra den försiktigt Fig. 47 (1).
- Skruva fast gångjärnsfästet Fig. 47 (2).

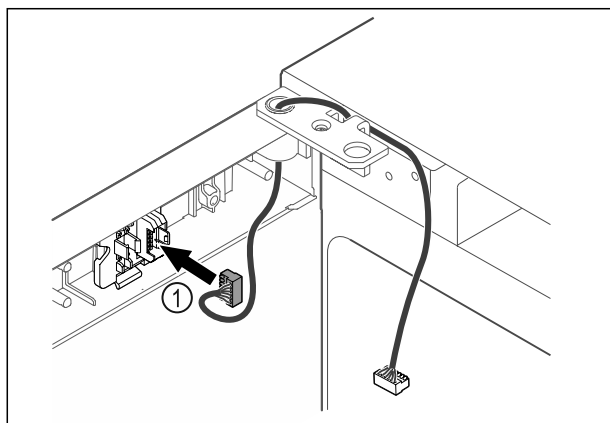


Fig. 48

- Sätt in kontakten Fig. 48 (1) i kontakthållaren.

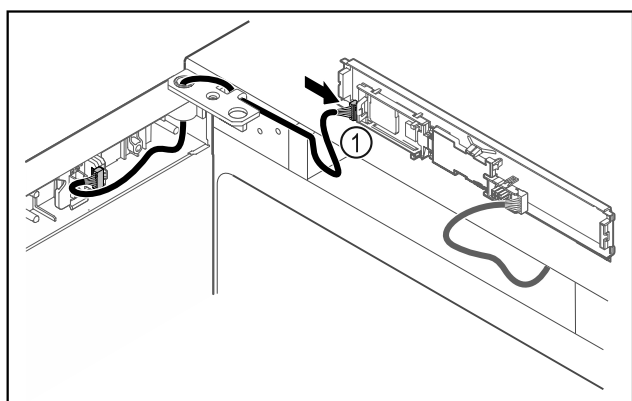


Fig. 49

- Sätt in kontakten Fig. 49 (1) på kretskortet.

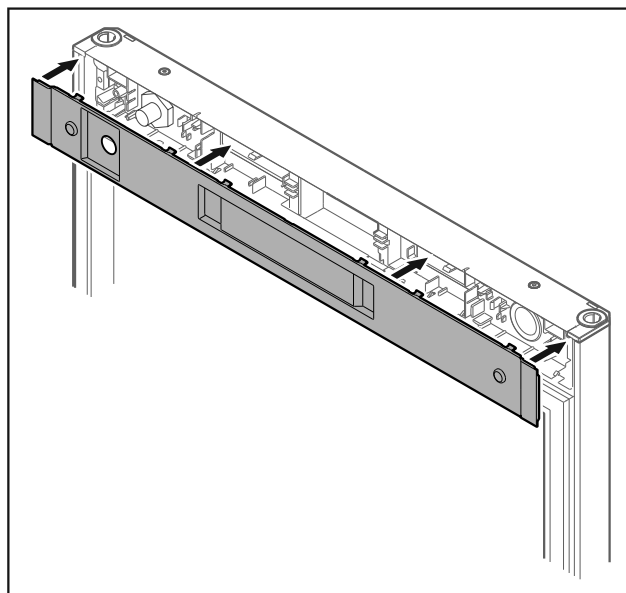


Fig. 50

- Sätt på skyddet.

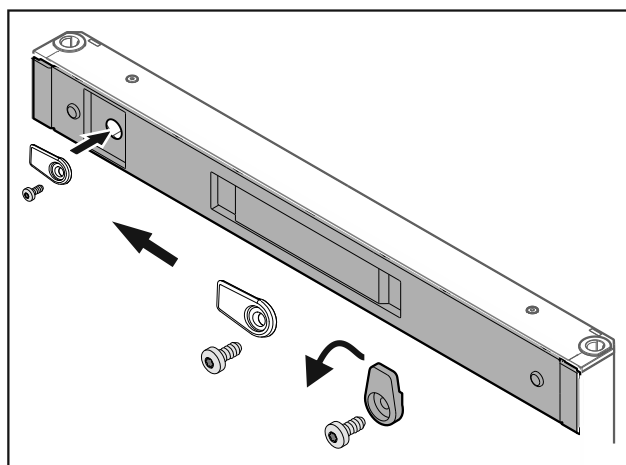


Fig. 51

- Skruva fast låskroken.

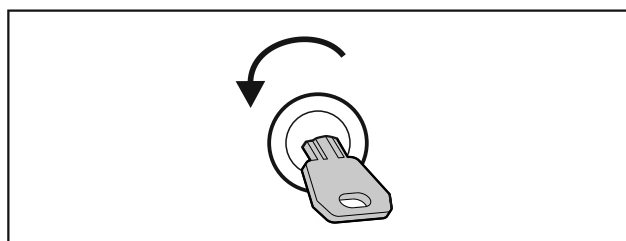


Fig. 52

- Lås upp dörren.

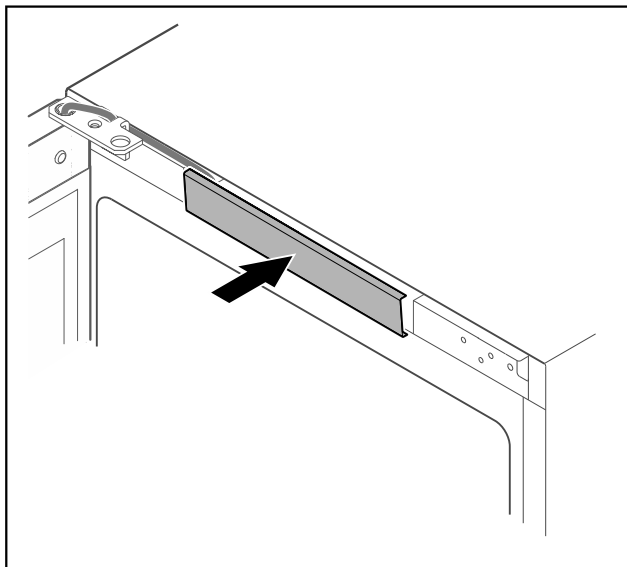


Fig. 53

- ▶ Tryck fast skyddet i mitten.

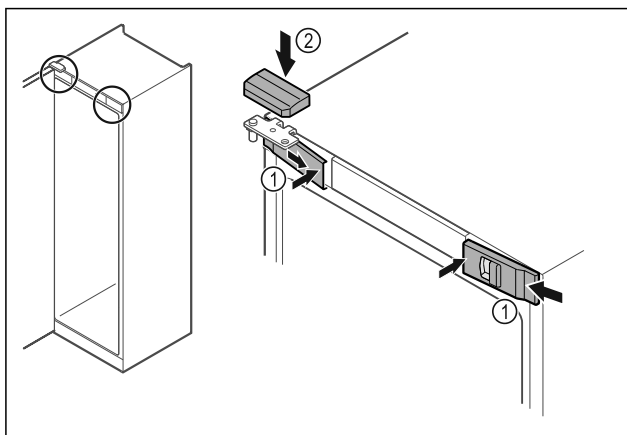


Fig. 54

- ▶ Haka fast skydden fram Fig. 54 (1) på sidan och sätt på dem på insidan.
- ▶ Sätt på det övre skyddet Fig. 54 (2) uppifrån.
- ▶ Stäng dörren.
- ▷ Dörren har hängts om.

4.14 Rikta in dörren

Om dörren inte är rak, kan den justeras med det nedre gångjärnsfästet.

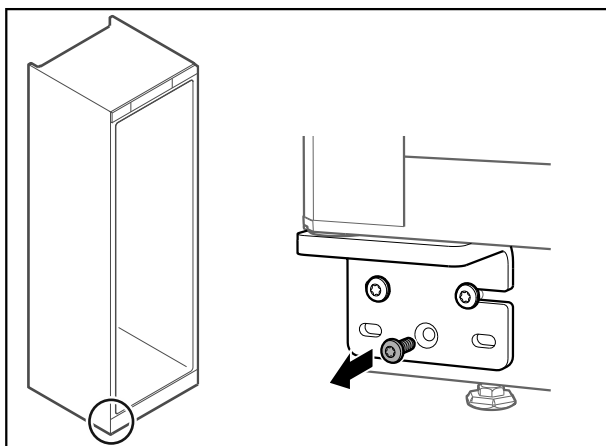


Fig. 55

- ▶ Ta bort skruven i mitten på det nedre gångjärnsfästet.

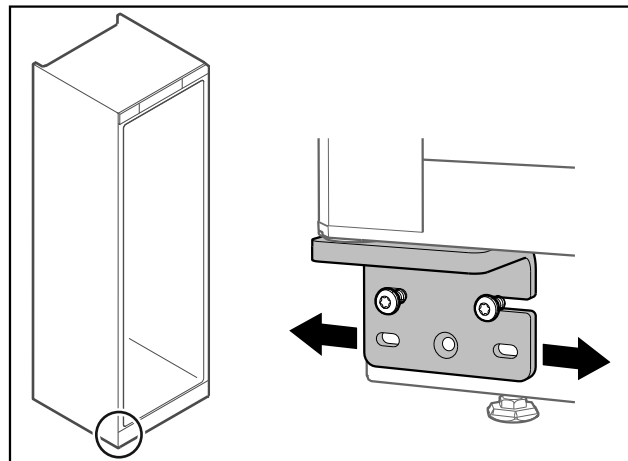


Fig. 56

- ▶ Lossa båda skruvarna något och flytta dörren åt höger eller vänster med gångjärnsfästet.
- ▶ Dra åt skruvarna till anslag (mittskruven behövs inte längre).
- ▷ Dörren är rak.

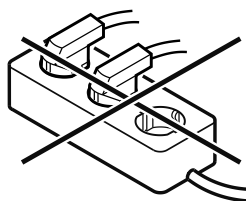
4.15 Ansluta apparaten



VARNING

Brandrisk på grund av felaktig anslutning!
Brännskador.
Skador på skåpet.

- ▶ Använd inte förlängningskabel.
- ▶ Använd inte förgreninganslutning.



OBSERVERA

Risk för skador på grund av felaktig anslutning!
Skador på skåpet.

- ▶ Anslut inte apparaten till omformare som t.ex. solcellssystem eller bensingeneratorer.

Märk

Använd endast den medföljande strömkablen.

Säkerställ att följande förutsättningar är uppfyllda:

- Skåpet får endast drivas med **växelström**.
- Tillåten spänning och frekvens anges på typskylten. Typskyltens placering står i kapitlet Översikt. (se 1.2 Översikt över skåp och utrustning)
- Eluttaget är jordat och försett med säkring enligt föreskrifterna.
- Säkringens utlösningström är mellan 10 A och 16 A.
- Eluttaget är lättåtkomligt.
- ▶ Kontrollera elektrisk anslutning.
- ▶ Anslut kontakten på apparatens baksida. Se till att den fastnar med ett klick.
- ▶ Anslut nätkontakten till spänningsförsörjningen.
- ▷ Indikeringen växlar till standby-symbolen.

4.16 Slå på skåpet (första driftsättningen)

Säkerställ att följande villkor är uppfyllda:

- Skåpet är uppställt och anslutet.
- Alla tejprensor, all skyddsfolie och plast samt transportsäkringar i och på skåpet är borttagna.

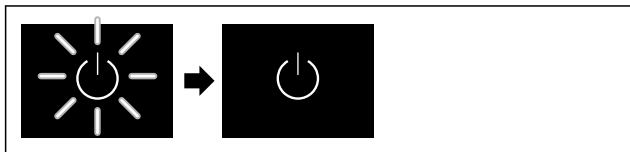


Fig. 57 Exempel

Standby-symbolen blinkar tills startproceduren är avslutad. Displayen visar standby-symbolen.

Om skåpet levereras med fabriksinställningarna måste först önskat språk för displayen och datum/tid ställas in när skåpet tas i drift.

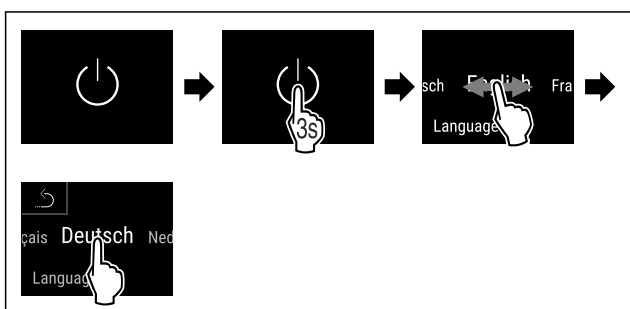


Fig. 58

- Genomför stegen enligt bilden.
- ▷ Språket är inställt.

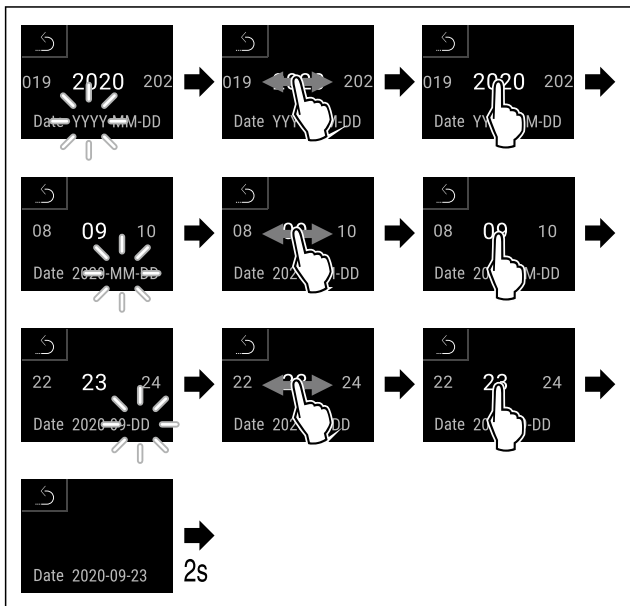


Fig. 59

- Genomför stegen enligt bilden.
- ▷ Datumet är inställt.

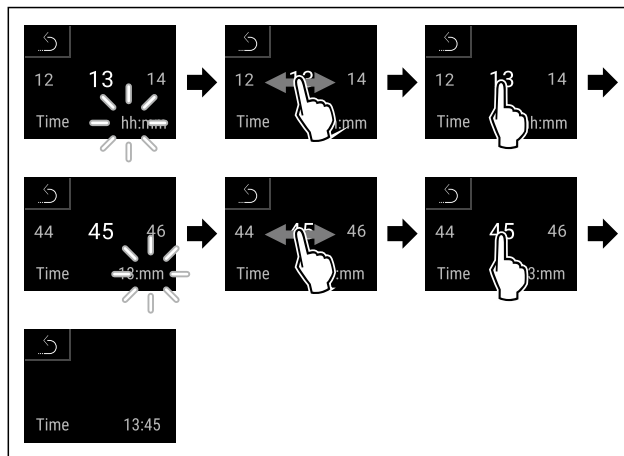


Fig. 60

- Genomför stegen enligt bilden.
- ▷ Tiden är inställd.

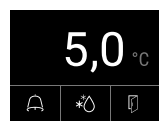


Fig. 61 Statusindikering

- ▷ Skåpet kan börja användas när temperaturen visas på displayen.
- ▷ Temperaturindikeringen blinkar tills den inställda temperaturen har uppnåtts.

5 Lagring

5.1 Anmärkningar om förvaring

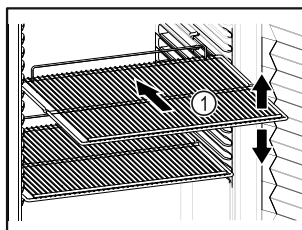


Fig. 62 Exempel

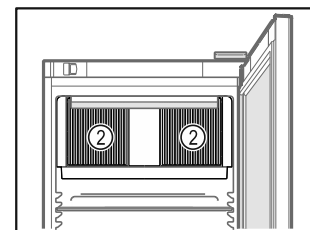


Fig. 63

Tänk på när du lägger in varor:

- Om gallren Fig. 62 (1) kan flyttas om ska de anpassas på höjden.
- Observera max. belastning. (se 9.1 Tekniska data)
- Lasta inte in saker i skåpet förrän rätt temperatur har uppnåtts (för att inte bryta kylkedjan).
- Se till att inte blockera ventilationsgallren Fig. 63 (2) för fläkten inne i skåpet.
- Kylvaror får inte vidröra den bakre väggen.
- Förvara inte kylvaror utanför hyllgallrets bakre anslag.
- Vätska ska förvaras i stängda behållare.
- Förvara kylvarorna med lite mellanrum för att luften ska kunna cirkulera.
- Kylvaror får inte överskrida staplingsmärket.



Detta har betydelse för korrekt luftcirkulation och en jämn temperaturfördelning inuti hela skåpet.

6 Användning

6.1 Funktionsknappar och indikeringar

Med displayen får du snabbt bra översikt över produktens aktuella status, temperaturinställning, funktionernas och inställningarnas status samt larm- och felmeddelanden.

Styr den direkt genom att svepa och trycka på pekskärmen i färg.

Funktioner kan aktiveras eller inaktiveras och inställningsvärden ändras.

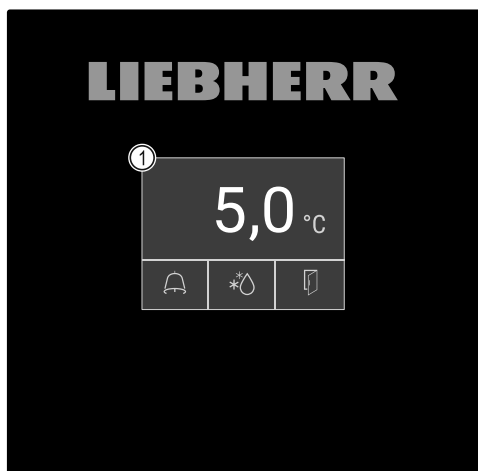


Fig. 64 Peksärm i färg
(1) Statusindikering

6.1.1 Statusindikering

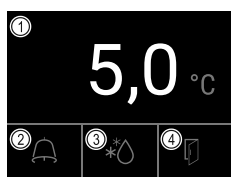


Fig. 65 Statusindikering
(1) Faktisk temperatur (2) Larmstatus (3) Status avfrostning (4) Status dörröppning

Statusindikeringen visas först.

I mitten anges temperaturen och nedtill visas tre symboler. Statusindikeringen kan visa andra olika displaysymboler.

Från statusindikeringen kan du navigera till funktionerna och inställningarna.

6.1.2 Displaysymboler

Displaysymbolerna informerar om skåpets aktuella status.

Symbol	Skåpets status
	Standby-symbol Produkten är avstängd.
	Standby-symbol (blinker) Skåpet startas.
	Temperatur (blinker) Inställd temperatur har ännu inte uppnåtts. Skåpet kyls ner till den inställda temperaturen.

Symbol	Skåpets status
	Temperaturindikering Visar den aktuella temperaturen inne i skåpet
	D visas på displayen Skåpet är i DemoMode.
	Underhållsindikering (gul) Det inställda tidsintervallet har gått ut.
	Minnet är fullt (gul) Minnet (999 timmar) är fullt. Den äldsta informationen skrivs över.
	Larmminnet är fullt (gul) Larmminnet är fullt. Radera enstaka larm eller hela minnet.
	Felsymbol (röd) Skåpet är i felläge.
	Pil bakåt Gå till överordnad meny.
	Bakgrund (blå) Aktiv inställning eller aktiv funktion
	Stapel (blir större) Håll in i 3 sekunder för att aktivera inställningen.
	Stapel (blir mindre) Håll in i 3 sekunder för att inaktivera inställningen.

Statussymboler på displayen

De övriga symbolerna längst ner på statusindikeringen kan användas för att snabbt öppna larminformation och detaljer och skåpets status.

Symbol	Skåpets status
	Larmsymbol (grå) Larmarkivet är tomt. Tryck en gång för att öppna larmarkivet.
	Larmsymbol (vit) Det finns bekräftade larm i larmarkivet. Tryck en gång för att öppna larmarkivet.
	Larmsymbol (röd) Det finns obekräftade larm i larmarkivet. Tryck en gång för att öppna larmarkivet.
	Larmsymbol (röd, blinkar) Det finns ett aktivt larm i arkivet. Tryck en gång för att öppna larmarkivet.

Symbol	Skåpets status
	Avfrostningssymbol (grå) Avfrostning pågår inte.
	Avfrostningssymbol (vit, blinkar) Manuell avfrostning aktiv. Tryck en gång för att öppna manuell avfrostning. (se 6.2.20 Avfrostning)
	Avfrostningssymbol (vit) Automatisk avfrostning aktiverad. Funktionen kan inte avbrytas.
	Dörrsymbol (grå) Dörren är stängd.
	Dörrsymbol (vit) Dörren är öppen.
	Dörrsymbol (röd, blinkar) Dörren har varit öppen en längre tid och det aktuella varningsmeddelandet har kvitterats. Symbolen blinkar tills dörren stängs.

Ytterligare symboler på statusindikeringen

6.1.3 Akustiska signaler

I följande fall hörs en signal:

- När en funktion eller ett värde bekräftas.
- När en funktion eller ett värde inte kan aktiveras alternativt avaktiveras.
- När ett fel uppstår.
- Vid larmmeddelanden.

Larmsignalerna kan stängas av och sättas på i kundmenyn.

6.2 Skåpets funktioner

6.2.1 Anvisningar angående skåpets funktioner

Skåpets funktioner ställs in på fabriken så att skåpet fungerar som det ska.

Innan du förändrar, aktiverar eller inaktiverar skåpfunktioner ska du säkerställa att följande förutsättningar är uppfyllda:

- Du har läst och förstått beskrivningarna av hur displayen fungerar.
- Du har blivit bekant med skåpets drift- och indikeringselement. (se 6.1 Funktionsknappar och indikeringar)

6.2.2 Sätta på och stänga av skåpet



Med funktionen kan hela skåpet slås på och stängas av.

Slå på skåpet

Utän aktiverat DemoMode:

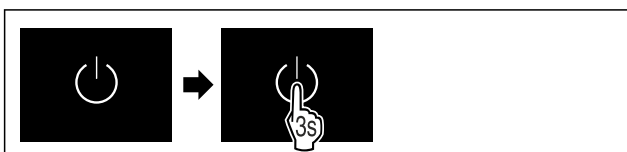


Fig. 66

- Genomför åtgärdssteg enligt bild.

Med aktiverat DemoMode:

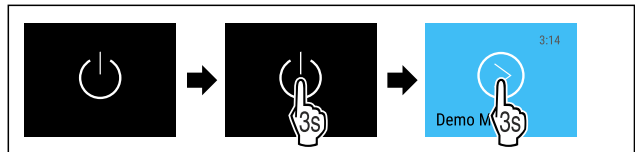


Fig. 67

- Genomför åtgärdssteg enligt bild.

Märk

Inaktivera DemoMode innan nedräkningen gått ut.



Fig. 68 Statusindikering

- ▷ Temperaturindikeringen visas på skärmen.

Stänga av skåpet



Fig. 69

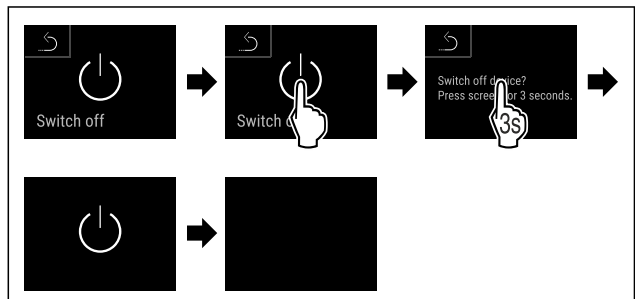


Fig. 70

- Genomför åtgärdssteg enligt bild.
- ▷ Displayen visar standby-symbolen.
- ▷ Displayen stängs av efter ca 10 minuter.

6.2.3 Temperatur



Temperaturen beror på följande faktorer:

- Hur ofta dörren öppnas
- Hur länge dörren är öppen
- Uppställningsplatsens rumstemperatur
- Kylvarornas typ, temperatur och mängd

Märk

I vissa delar i skåpet kan lufttemperatur avvika från temperaturindikeringen.

Kylvarorna håller längre med rätt temperatur. Då slipper man kasta livsmedel i onödan.

Ställa in temperatur

Följande handlingssteg beskriver hur temperaturen höjs från t.ex. 12,1 °C till 15,5 °C.



Fig. 71

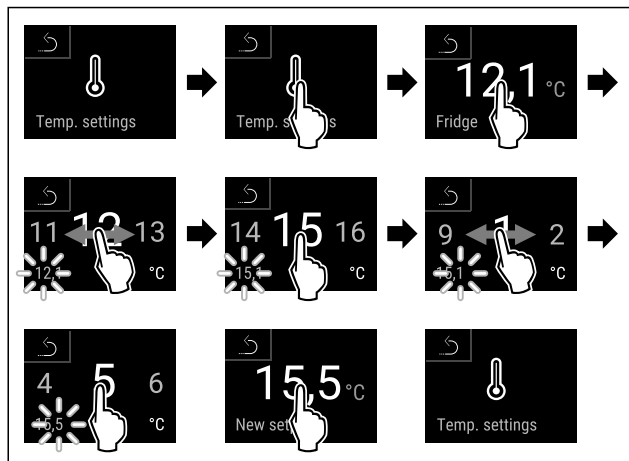


Fig. 72

- ▶ Genomför åtgärdssteg enligt bild.
- ▷ Temperaturen är inställd.

6.2.4 Temperaturregistrering

Med den här funktionen visar skåpet min. och max. temperaturer i skåpet. Registreringen startar automatiskt efter att skåpet slagits på med ett intervall på en minut. Efter 999 timmar (ca 40 dagar) visas ett meddelande som indikerar att minnet är fullt. Temperaturregistreringen bör då återställas.

Märk

Oavsett funktionen registreras även hela temperaturförloppet samt larm- och servicemeddelanden. Dessa data kan exporteras och sparas på ett USB-minne. (se 6.2.21 Överföring av data/Datalogging)

Om det finns en extra produktsensor på skåpet kan denna väljas för indikering av min. och max. temperatur. (se 6.2.22 Sensorkalibrering)

Märk

Vi rekommenderar att temperaturregistreringen återställs en gång i samband med idrifttagning av skåpet **efter att den inställda temperaturen har uppnåtts**. (se Återställa temperaturregistrering) Detta gör att värdet för max. temperaturen blir pålitligare.

Visa temperaturregistrering

Temperaturregistreringen visar registreringstiden och den min. och max. temperatur som har uppmätts under denna.



Fig. 73

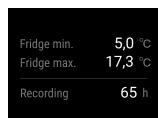


Fig. 74

- ▷ Statusindikeringen med temperaturregistreringarna visas.

Återställa temperaturregistrering

Visad min. och max. temperatur kan återställas när som helst. De visade värdena raderas och registreringsintervall startas om.



Fig. 75

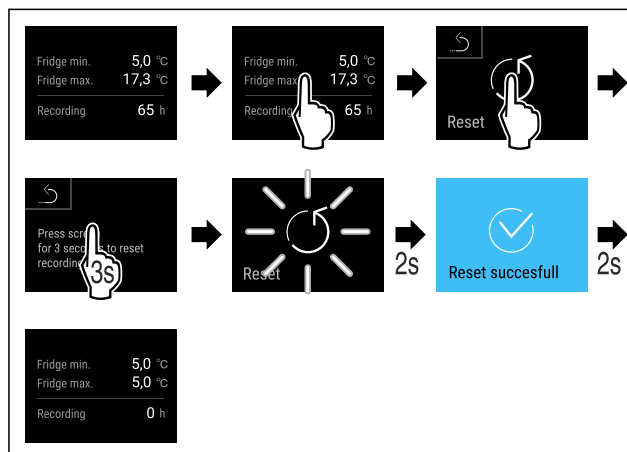


Fig. 76

- ▶ Genomför åtgärdssteg enligt bild.
- ▷ Temperaturregistreringen är återställd.

6.2.5 Belysning



Skåpet har invändig belysning.

Du kan ställa in att den invändiga belysningen ska lysa kontinuerligt. (se Sätta på belysningen*) *

När du öppnar dörren slås belysningen på. Du kan också avaktivera denna funktion. (se Avaktivera belysningen vid dörroppning)

Sätta på belysningen*



Fig. 77

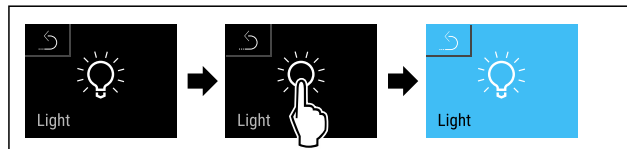


Fig. 78

- ▶ Genomför åtgärdssteg enligt bild.
- ▷ Belysningen är tillkopplad.

Stänga av belysningen*



Fig. 79

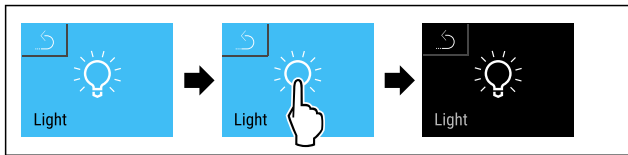


Fig. 80

- ▶ Genomför åtgärdssteg enligt bild.
- ▷ Belysningen är avstängd.

Avaktivera belysningen vid dörröppning



Fig. 81

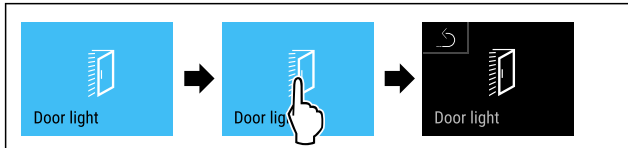


Fig. 82

- ▶ Genomför åtgärdssteg enligt bild.
- ▷ Belysning när dörren öppnas är avaktiverat.

Tända belysningen vid dörröppning

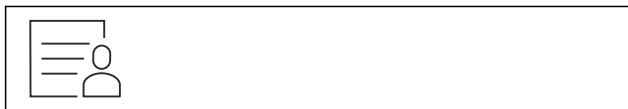


Fig. 83

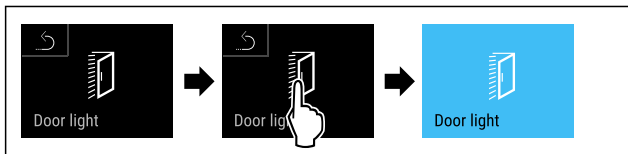


Fig. 84

- ▶ Genomför åtgärdssteg enligt bild.
- ▷ Belysning när dörren öppnas är aktiverat.

6.2.6 Åtkomstskydd för inställningsmeny



Med funktionen åtkomstskydd kan inställningsmenyn låsas med en kod.

Användning:

- Förhindra oavsiktliga ändringar av inställningar och funktioner.
- Förhindra oavsiktlig avstängning av skåpet.
- Förhindra oavsiktlig temperaturinställning.

Aktivera åtkomstskydd för inställningsmenyn

Märk

- ▶ I följande exempel används den fabriksinställda koden: **1 1 1 1**.



Fig. 85

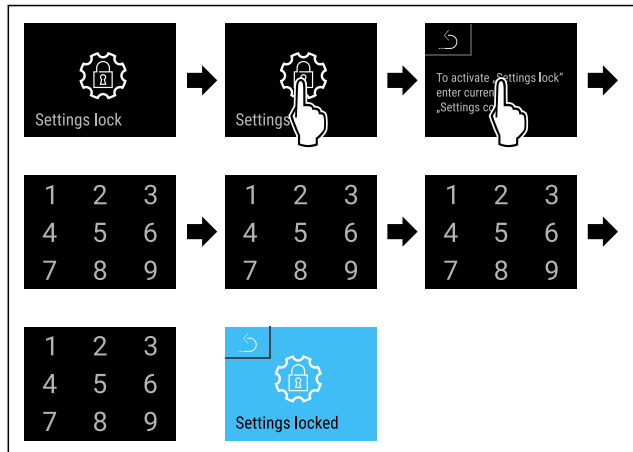


Fig. 86

- ▶ Genomför åtgärdssteg enligt bild.
- ▷ Åtkomstskydd för inställningsmenyn är aktiverat.

Ändra koden för åtkomstskydd för inställningsmenyn

(se 6.2.7 Åtkomstkoder)

Inaktivera åtkomstskydd för inställningsmenyn

Märk

- ▶ I följande exempel används den fabriksinställda koden: **1 1 1 1**.



Fig. 87

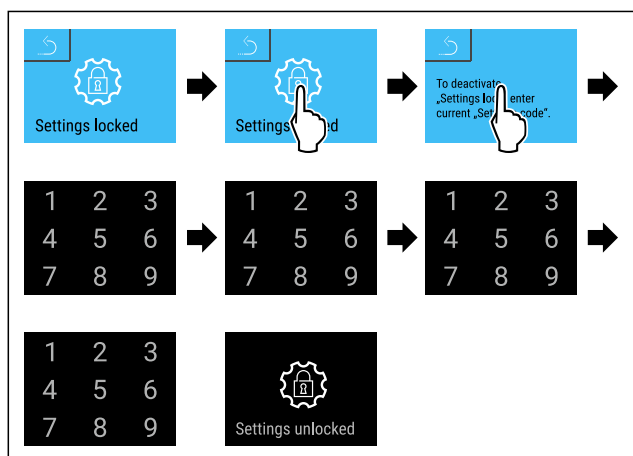


Fig. 88

- ▶ Genomför åtgärdssteg enligt bild.
- ▷ Åtkomstskydd i inställningsmenyn är inaktiverat.

Öppna låst inställningsmeny

När åtkomstskyddet för inställningsmenyn är aktivt måste koden anges för att öppna inställningsmenyn.

När rätt kod har angetts är inställningsmenyn olåst i 20 minuter.

Märk

- ▶ I följande exempel används den fabriksinställda koden: **1 1 1 1**.

Åtkomstskyddet för inställningsmenyn måste vara aktivt.

- ▶ Svep åt vänster eller höger tills önskad funktion visas.

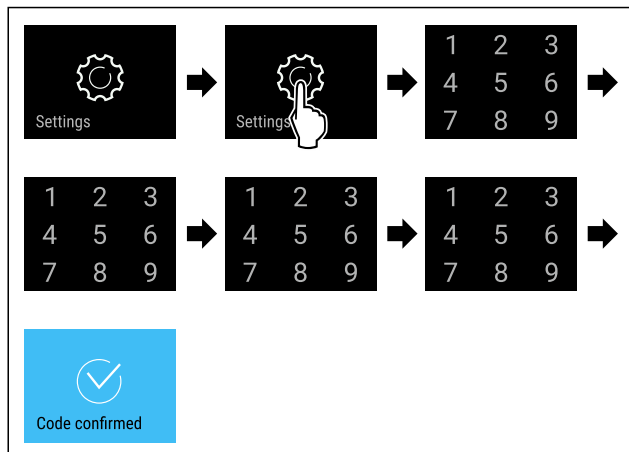


Fig. 89

- ▶ Genomför åtgärdssteg enligt bild.
- ▷ PIN-kod korrekt: Inställningsmenyn öppnas.

6.2.7 Åtkomstkoder

Det finns flera möjliga inställningar.

Användning:

- Ändra inställningskoden.
- Återställa inställningskoden.

Åtkomstskydd för inställningsmenyn



Ändra inställningskoden

Med den här inställningen kan man ändra inställningskoden för åtkomstskydd för inställningsmenyn.

Inställningen görs i tre steg:

- Ange den gamla inställningskoden
- Ange den nya inställningskoden
- Bekräfta den nya inställningskoden

Märk

- ▶ I nedanstående exempel ändras den förinställda inställningskoden **1 1 1 1**.
- ▶ Den nya inställningskoden är: **2 3 4 5**



Fig. 90

Åtkomstskyddet för inställningsmenyn måste vara aktivt. (se 6.2.6 Åtkomstskydd för inställningsmeny)

- ▶ Svep åt vänster eller höger tills önskad funktion visas.

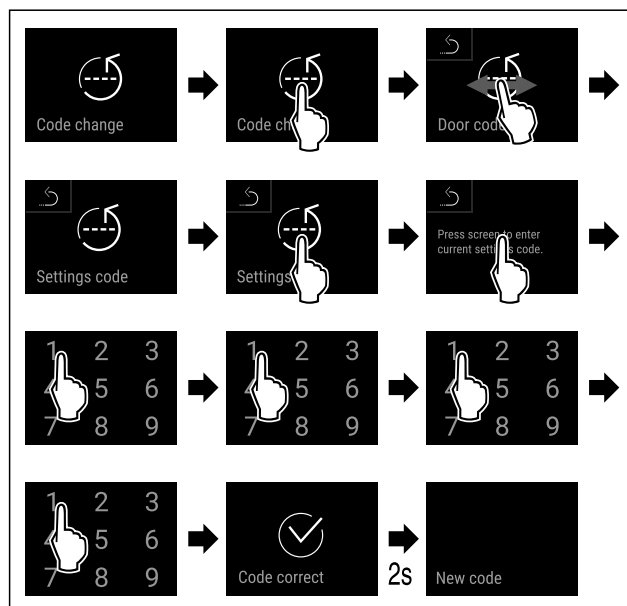


Fig. 91

- ▶ Genomför stegen enligt bilden.
- ▷ Den gamla inställningskoden har angetts.

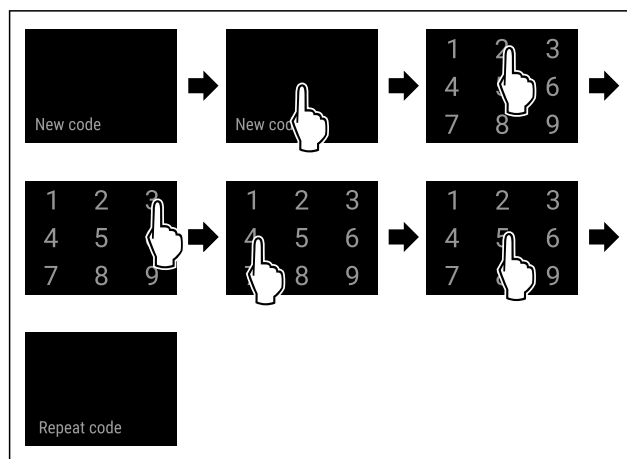


Fig. 92

- ▶ Genomför stegen enligt bilden.
- ▷ Den nya inställningskoden har angetts.

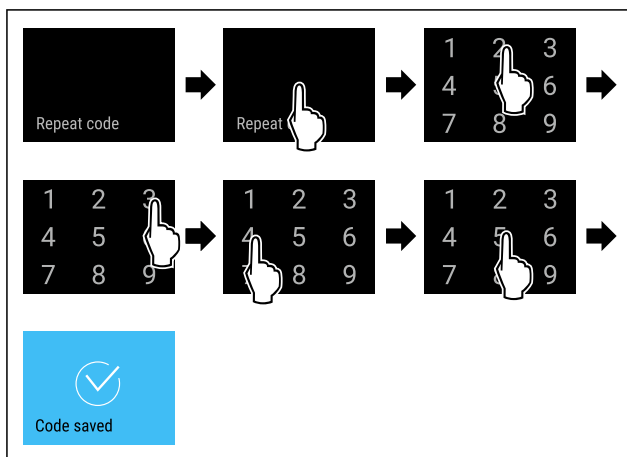


Fig. 93

- ▶ Genomför stegen enligt bilden.
- ▷ Den nya inställningskoden är bekräftad.
- ▷ Inställningskoden har ändrats.

Återställa inställningskoden

Om du har glömt eller inte känner till inställningskoden för inställningsmenyns åtkomstskydd.

- ▶ Återställ skåpet till fabriksinställningarna (se 6.2.30 Återställa till fabriksinställningar).
- ▷ Skåpet har återställts till de ursprungliga inställningarna.
- ▷ Inställningskoden vid leveransen är: **1 1 1 1**



6.2.8 Påminnelse underhållsintervall

Inställning av tiden tills en påminnelse för underhåll aktiveras.

Följande värden kan ställas in:

- 7 dagar
- 14 dagar
- 30 dagar
- 60 dagar
- 90 dagar
- 180 dagar
- 360 dagar
- 720 dagar
- 1080 dagar
- Av

Ställ in påminnelse underhållsintervall

Följande handlingssteg beskriver hur tiden till underhåll ställs in.



Fig. 94

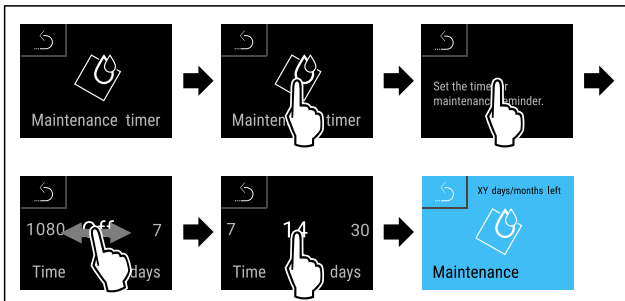


Fig. 95

- ▶ Genomför åtgärdssteg enligt bild.
- ▷ Tiden till påminnelse för underhållet visas är inställd.
- ▷ Återstående tid visas.

6.2.9 Språk



Med den här funktionen ställer du in språket på displayen.

Ställa in språk

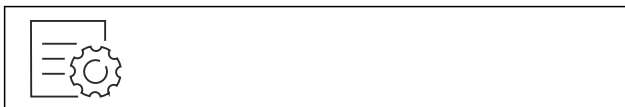


Fig. 96

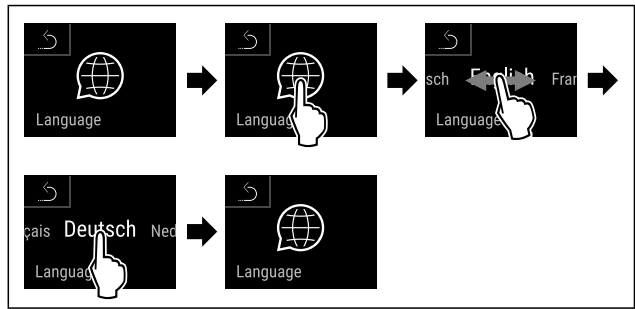


Fig. 97

- ▶ Genomför åtgärdssteg enligt bild.
- ▷ Det valda språket är inställt.



6.2.10 Datum och tid

Med inställningen kan datum och tid ställas in.

Ställa in datum och tid



Fig. 98

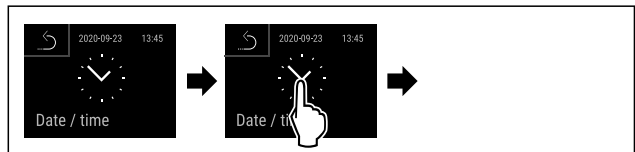


Fig. 99

- ▶ Genomför åtgärdssteg enligt bild.

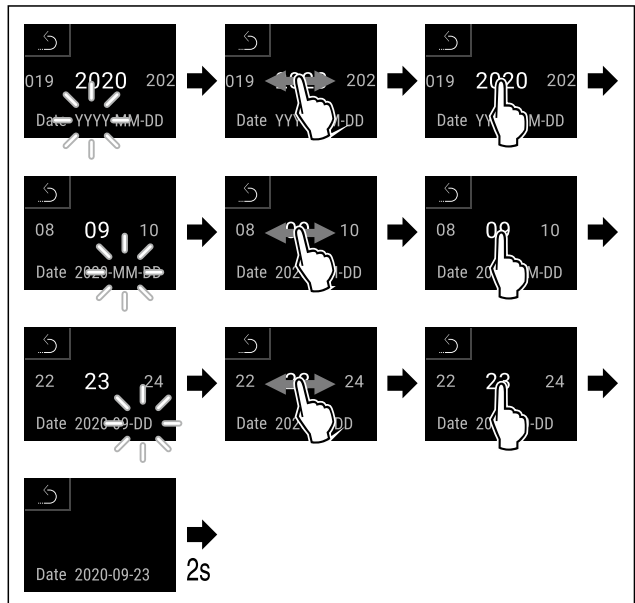


Fig. 100

- ▶ Genomför åtgärdssteg enligt bild.
- ▷ Datumet är inställt.

Användning

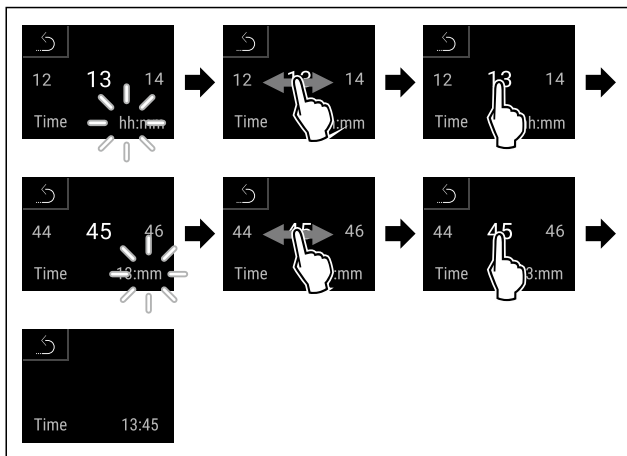


Fig. 101

- ▶ Genomför åtgärdssteg enligt bild.
- ▷ Tiden är inställd.

6.2.11 Temperaturenhet



Med den här funktionen ställer du in temperaturenheten. Du kan ställa in grader Celsius eller grader Fahrenheit som temperaturenhet.

Ställ in temperaturenhet



Fig. 102

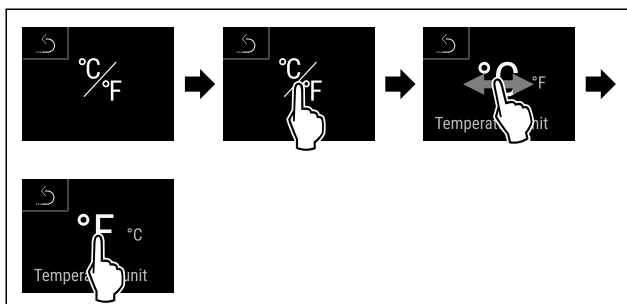


Fig. 103 Exempelbild: Växlar från grader Celsius till grader Fahrenheit.

- ▶ Genomför åtgärdssteg enligt bild.
- ▷ Temperaturenheten är inställd.

6.2.12 Display-ljusstyrka



Med den här funktionen ställer du stegvis in displayens ljusstyrka.

Ljusstyrkan kan ställas in i följande steg:

- 40 %
- 60 %
- 80 %
- 100 % (förinställning)

Ställ in display-ljusstyrkan

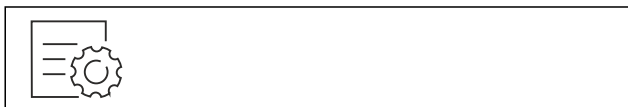


Fig. 104

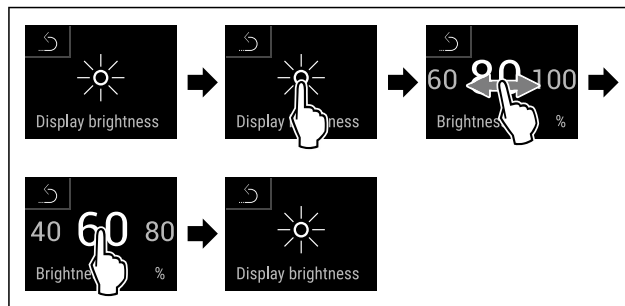


Fig. 105 Exempelbild: Växla från 80 % till 60 %.

- ▶ Genomför åtgärdssteg enligt bild.
- ▷ Display-ljusstyrkan är inställd.

6.2.13 Alarm Sound



Med den här funktionen kan du sätta på och stänga av alla larmsignaler som t.ex. dörrlarm.

Aktivera Alarm Sound

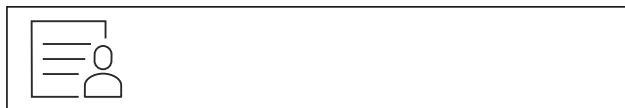


Fig. 106



Fig. 107

- ▶ Genomför åtgärdssteg enligt bild.
- ▷ Alarm Sound är aktiverad.

Inaktivera Alarm Sound

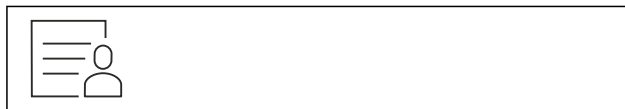


Fig. 108

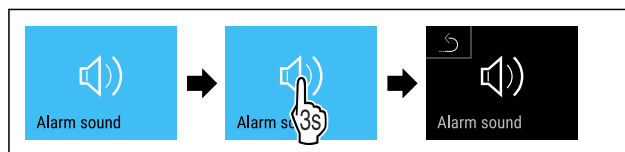


Fig. 109

- ▶ Genomför åtgärdssteg enligt bild.
- ▷ Alarm Sound är inaktiverat.

6.2.14 Key Sound



Funktionen används för att slå på och stänga av alla knappsignaler, bekräftelsesignaler och startsignalen.

Aktivera Key Sound



Fig. 110

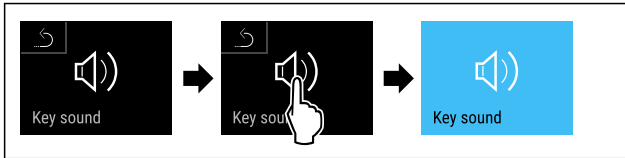


Fig. 111

- ▶ Genomför stegen enligt bilden.
- ▷ Key Sound är aktiverad.

Inaktivera Key Sound



Fig. 112

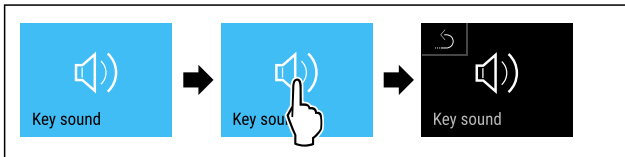


Fig. 113

- ▶ Genomför stegen enligt bilden.
- ▷ Key Sound är inaktiverat.

6.2.15 WiFi-anlutning



Märk

Liebherr SmartMonitoring Dashboard är inte tillgängligt i alla länder. Kontrollera tillgängligheten via QR-koden genom att ange modellen.

Märk

Användning av Liebherr SmartMonitoring Dashboard under <https://smartmonitoring.liebherr.com> förutsätter att SmartModule är installerad och ett MyLiebherr-konto för företag. Under idrifttagningen online kan du logga in direkt med dina befintliga inloggningsuppgifter eller registrera dig och skapa ett företagskonto.

Den här anslutningen förutsätter att skåpet har trådlös uppkoppling till internet. Uppkopplingen styrs via SmartModule. Via den webbläsarbaserade [Liebherr SmartMonitoring Dashboard](#) kan skåpet anslutas och användas för avancerade funktioner och personliga inställningar för styrning, hantering och övervakning.

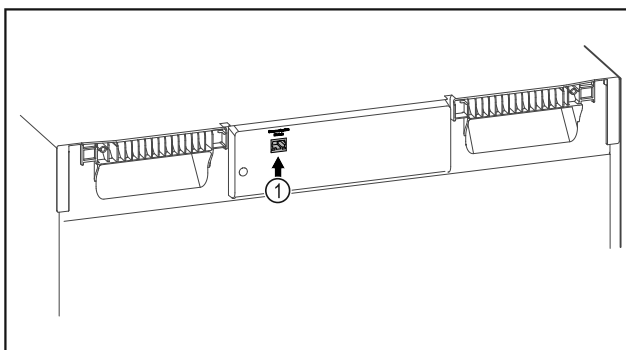


Fig. 114

Säkerställ att följande förutsättningar är uppfyllda:

- SmartModule Fig. 114 (1) är insatt.

Upprätta anslutning

Genomför driftsättningen och installationen av din SmartModule online via [Liebherr SmartMonitoring Dashboard](#) på din internetuppkopplade mobila enhet.

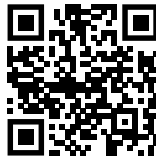


Fig. 115

- ▶ Öppna [Liebherr SmartMonitoring Dashboard](#). (se Fig. 115)
- På kyl- eller frysskåp:



Fig. 116

Märk

Åtkomstskydd för inställningsmenyn är aktiverad. (se 6.2.6 Åtkomstskydd för inställningsmeny)

- ▶ Ange den valda koden. Inställningsmenyn öppnas.



Fig. 117

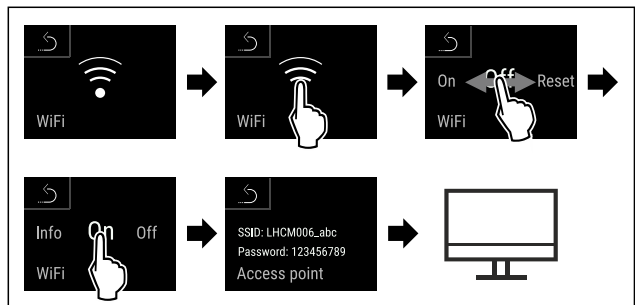


Fig. 118

- ▶ Genomför stegen enligt bilden.
- ▶ Fortsätt installationen på din internetuppkopplade mobila enhet: [Liebherr SmartMonitoring Dashboard](#)

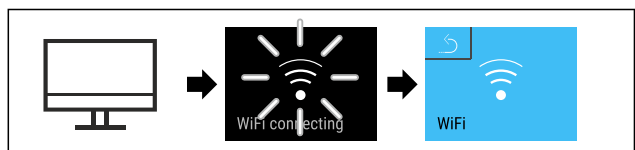


Fig. 119

- ▶ Genomför stegen enligt bilden.
- ▷ Anslutningen upprättas: WiFi connecting visas. Symbolen pulserar.
- ▶ Följ anvisningarna i [Liebherr SmartMonitoring Dashboard](#).
- ▷ Anslutningen har upprättats.

Avbryt förbindelsen

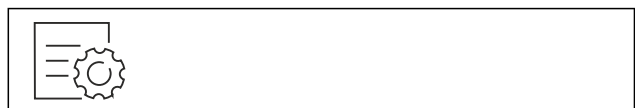


Fig. 120

Användning

Märk

Åtkomstskydd för inställningsmenyn är aktiverad. (se 6.2.6 Åtkomstskydd för inställningsmeny)

► Ange den valda koden. Inställningsmenyn öppnas.



Fig. 121

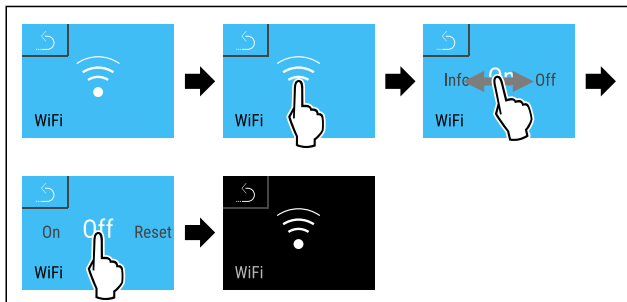


Fig. 122

► Genomför stegen enligt bilden.
▷ Förbindelsen är bruten.

Återställ anslutningen



Fig. 123

Märk

Åtkomstskydd för inställningsmenyn är aktiverad. (se 6.2.6 Åtkomstskydd för inställningsmeny)

► Ange den valda koden. Inställningsmenyn öppnas.



Fig. 124

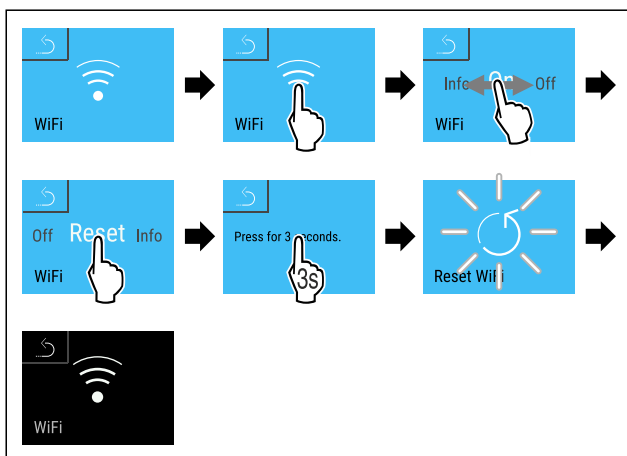


Fig. 125

► Genomför stegen enligt bilden.
▷ WiFi-inställningarna är återställda till leveransinställningarna.

6.2.16 LAN-anslutning



Märk

Liebherr SmartMonitoring Dashboard är inte tillgängligt i alla länder. Kontrollera tillgängligheten via QR-koden genom att ange modellen.

Märk

Användning av Liebherr SmartMonitoring Dashboard under <https://smartmonitoring.liebherr.com> förutsätter att SmartModule är installerad och ett MyLiebherr-konto för företag. Under idrifttagningen online kan du logga in direkt med dina befintliga inloggningsuppgifter eller registrera dig och skapa ett företagskonto.

Den här anslutningen förutsätter att skåpet är uppkopplat till internet via nätverkskabel. Uppkopplingen styrs via SmartModule. Via den webbläsarbaserade [Liebherr SmartMonitoring Dashboard](#) kan skåpet anslutas och användas för avancerade funktioner och personliga inställningar för styrning, hantering och övervakning.

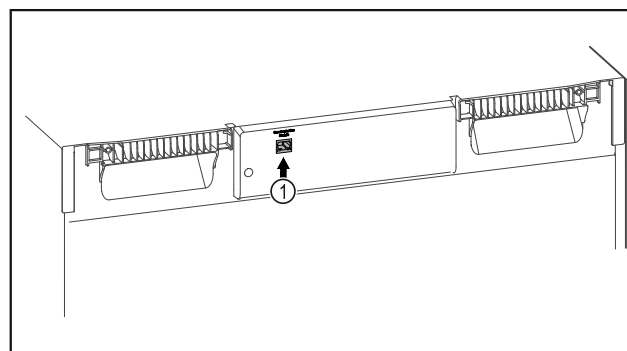


Fig. 126

Säkerställ att följande förutsättningar är uppfyllda:

- SmartModule Fig. 126 (1) är insatt.
- En nätverkskabel är ansluten.

Upprätta anslutning

Genomför driftsättningen och installationen av din SmartModule online via [Liebherr SmartMonitoring Dashboard](#) på din internetuppkopplade mobila enhet.



Fig. 127

► Öppna [Liebherr SmartMonitoring Dashboard](#). (se Fig. 127)
På kyl- eller frysskåp:



Fig. 128

Märk

Åtkomstskydd för inställningsmenyn är aktiverad. (se 6.2.6 Åtkomstskydd för inställningsmeny)

► Ange den valda koden. Inställningsmenyn öppnas.

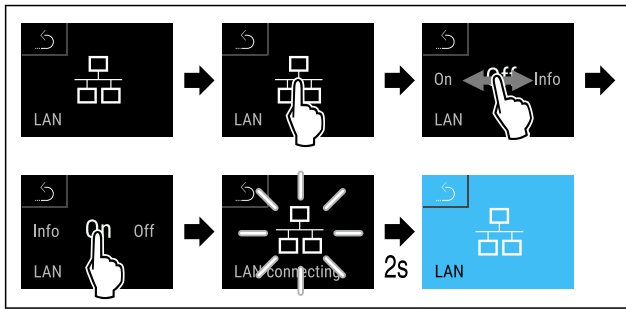


Fig. 129

- ▶ Genomför stegen enligt bilden.
- ▷ Anslutningen upprättas: LAN connecting visas. Symbolen pulserar.
- ▶ Följ anvisningarna i [Liebherr SmartMonitoring Dashboard](#).
- ▷ Anslutningen har upprättats.

Avbryt förbindelsen

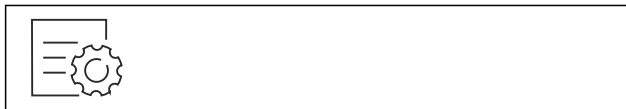


Fig. 130

Märk

Åtkomstskydd för inställningsmenyn är aktiverad. (se 6.2.6 Åtkomstskydd för inställningsmeny)

- ▶ Ange den valda koden. Inställningsmenyn öppnas.

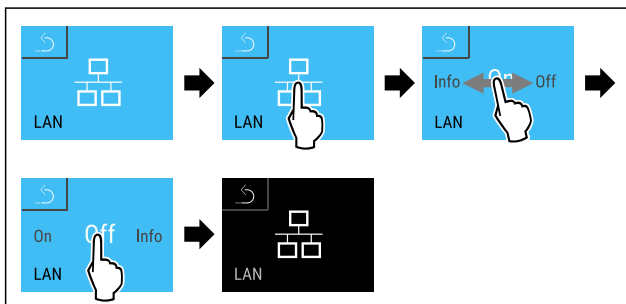
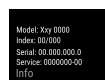


Fig. 131

- ▶ Genomför stegen enligt bilden.
- ▷ Förbindelsen är bruten.



6.2.17 Produktinformation

Med den här funktionen kan du visa ditt skåps modellnamn, index, serienummer och servicenummer. Du behöver produktinformationen när du kontaktar kundservice. (se 9.3 Kundtjänst)

Med den här funktionen öppnar du dessutom Utökad meny. (se 3 Hur Touch & Swipe-displayen fungerar)

Visa produktinformation

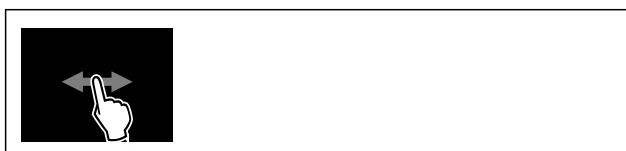
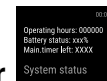


Fig. 132



Fig. 133

- ▶ Genomför åtgärdssteg enligt bild.
- ▷ Display visar produktinformation.



6.2.18 Drifttimmar

Den här displayen visar apparatens drifttimmar.

Visa drifttimmar



Fig. 134



Fig. 135

- ▷ Antal drifttimmar visas.



6.2.19 Program

Med den här funktionen kan du visa ditt skåps programversion.

Visa programversion



Fig. 136

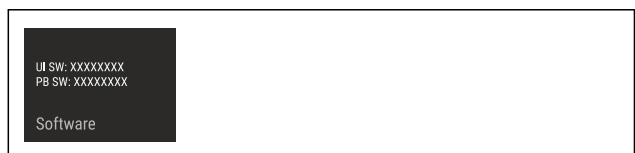


Fig. 137

- ▶ Genomför åtgärdssteg enligt bild.
- ▷ Display visar programversion.

6.2.20 Avfrostning



Skåpet avfrostas automatiskt i normal drift.

Användning:

- Vid kraftig isbildning i skåpet kan den automatiska avfrostningsfunktionen startas manuellt.

Manuell start av automatisk avfrostning



Fig. 138

Användning

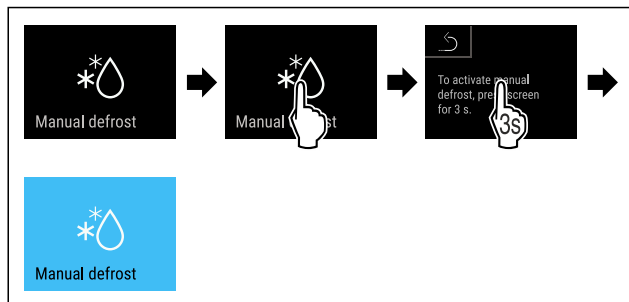


Fig. 139

- ▶ Genomför stegen enligt bilden.
- ▷ Automatisk avfrostning har startats. När avfrostningen är avslutad kopplas skåpet automatiskt om till normal drift.

Märk

Om det fortfarande finns is på insidan efter att den automatiska avfrostningen har startats flera gånger, frosta av skåpet manuellt. (se 8.2 Avfrosta skåpet)

Avbryt manuellt startad avfrostning



Fig. 140

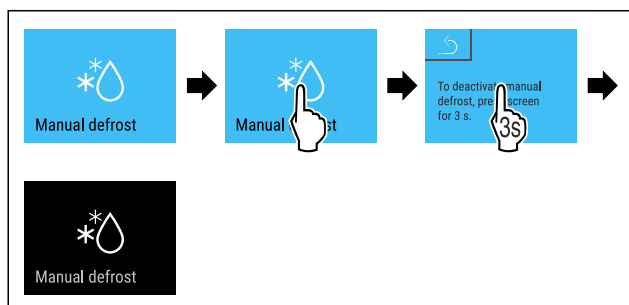


Fig. 141

- ▶ Genomför stegen enligt bilden.
- ▷ Den manuellt startade avfrostningen är avbruten. Apparaten kopplar automatiskt om till normal drift.

Avfrostningsinformation



Med inställningen kan indikeringen vid automatisk avfrostning anpassas.

Följande varianter finns:

- **Def 1:** Temperaturindikeringen uppdateras inte och visar den senaste temperaturen innan det automatiska avfrostningsförloppet startades.
- **Def 2:** Symbolen "automatiskt avfrostningsförlopp" visas på statusbildskärmen. Temperaturindikeringen uppdateras löpande och visar den faktiska temperaturen.
- **Def 3:** Symbolen "automatiskt avfrostningsförlopp" visas på statusbildskärmen. Temperaturindikeringen uppdateras inte och visar den senaste temperaturen innan det automatiska avfrostningsförloppet startades.
- **Def 4:** Symbolen "automatiskt avfrostningsförlopp" visas på statusbildskärmen. Temperaturindikeringen uppdateras inte och visar den senaste temperaturen innan det automatiska avfrostningsförloppet startades.



Fig. 142 Symbolen "Automatisk avfrostning"

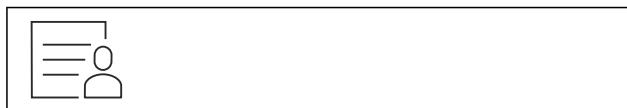


Fig. 143

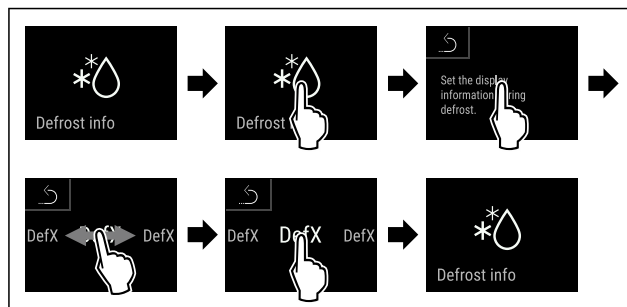


Fig. 144

- ▶ Genomför stegen enligt bilden.
- ▷ Den önskade indikeringen har valts.

6.2.21 Överföring av data/Datalogging



Skåpet registrerar automatiskt hela temperaturförloppet från olika sensorer samt larm- och servicemeddelanden. Registreringen startar automatiskt efter att skåpet har slagits på och registrerar med ett intervall på en minut. Data från de senaste 5 åren sparas och kan när som helst överföras till ett USB-minne.

Följande dataset kan väljas:

- Temperaturer
- Larm
- Servicemeddelanden
- Alla

De valda dataseten sparas okrypterade över hela registreringstiden som textfiler med suffixet „.log“.

Överföra data till USB-minne

Märk

Endast USB-minnen får anslutas till USB-uttaget. USB-hårddiskar kan inte användas.

Märk

Ta inte bort USB-minnet medan överföringen pågår.

Säkerställ att följande villkor är uppfyllda:

- USB 2.0-minne, FAT32-formaterad.
- USB-minnet är anslutet.



Fig. 145

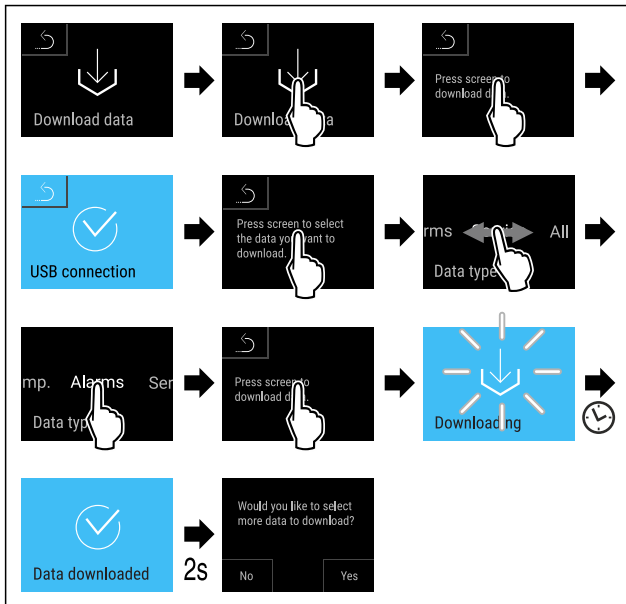


Fig. 146

- ▶ Genomför stegen enligt bilden.
- ▷ Dataöverföringen till USB-minne har utförts.
- ▷ Ytterligare dataset kan väljas och överförs.

6.2.22 Sensorkalibrering



Sensorkalibreringen används för att justera skillnader mellan den visade temperaturen och den faktiska temperaturen i skåpet.

Inställningsområde C-sensor (kontrollsensor): +/- 3 Kelvin i 0,1 Kelvin-steg.

Inställningsområde P-sensor (produktsensor): +/- 9,9 Kelvin i 0,1 Kelvin-steg

Kalibrera sensorn



Fig. 147

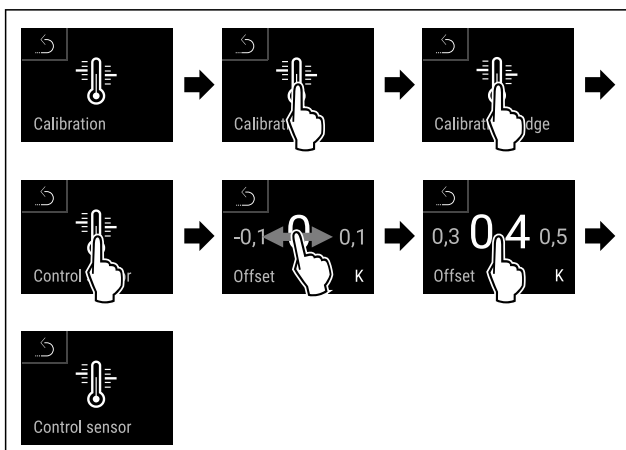


Fig. 148

- ▶ Genomför åtgärdssteg enligt bild.
- ▷ C-sensorn är kalibrerad.

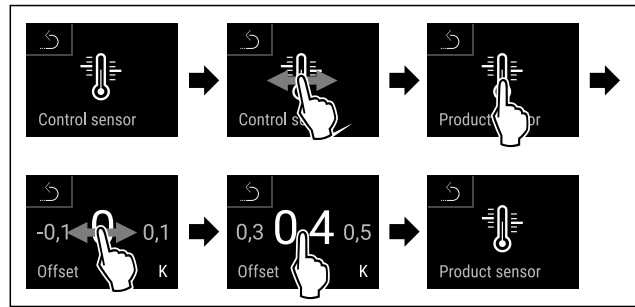


Fig. 149

- ▶ Genomför åtgärdssteg enligt bild.
- ▷ P-sensorn är kalibrerad.
- ▷ Sensorkalibreringen är avslutad.

Märk

Den kalibrerade temperaturen visas på displayen inom två timmar.



6.2.23 Temperaturlarm

Temperaturlarmet utlöses så fort den invändiga temperaturen lämnar det inställbara temperaturområdet och en eventuellt inställd fördröjningstid har passerat.

Följande värden kan ställas in:

- Nedre temperaturgräns i 0,1 °C-steg
- Övre temperaturgräns i 0,1 °C-steg
- Fördröjningstid för larmet från 0 till 60 minuter (inställning "0" innebär att inget larm upprepas på larmreläet.)
- Upprepningsfrekvens för larmet från 0 till 30 minuter

Ställa in temperaturlarmet



Fig. 150



Fig. 151

- ▶ Genomför stegen enligt bilden.



Fig. 152

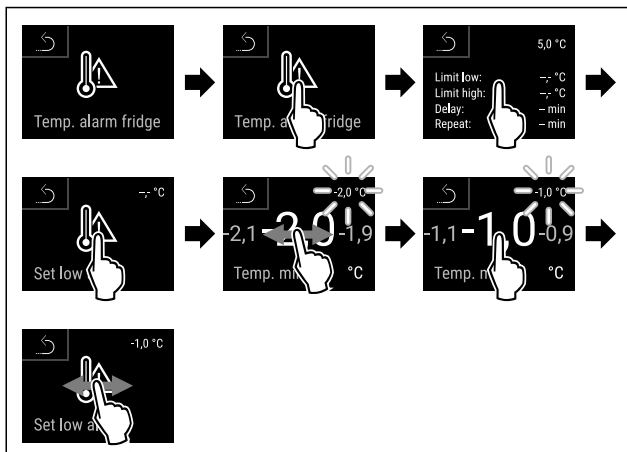


Fig. 153

- ▶ Genomför stegen enligt bilden.
- ▷ Nedre temperaturgräns är inställd.

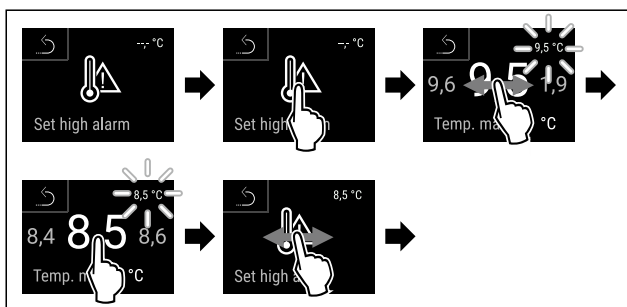


Fig. 154

- ▶ Genomför stegen enligt bilden.
- ▷ Övre temperaturgräns är inställd.

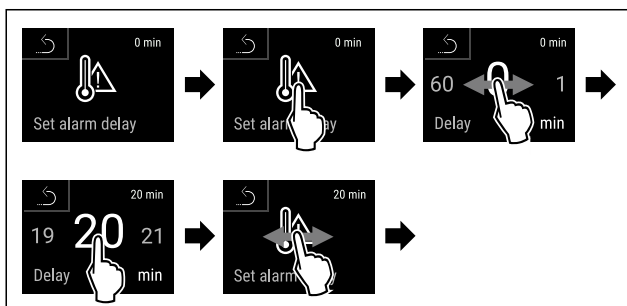


Fig. 155

- ▶ Genomför stegen enligt bilden.
- ▷ Fördrojningstiden för larmet är inställd.

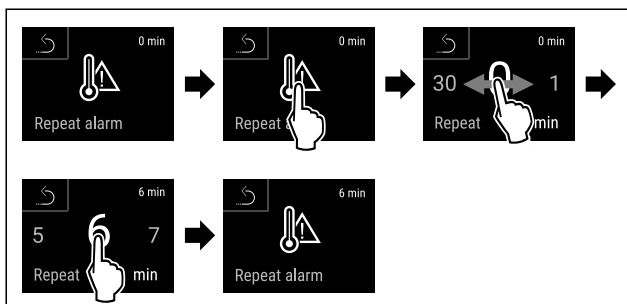


Fig. 156

- ▶ Genomför stegen enligt bilden.
- ▷ Upprepningsintervallet för larmet är inställt.
- ▷ Temperaturlarmet är inställt.

Visa inställda temperaturlarmvärden



Fig. 157

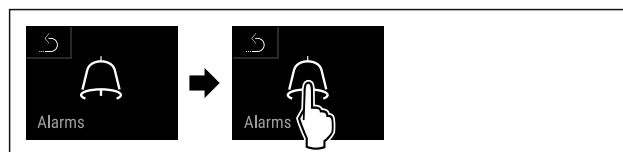


Fig. 158

- ▶ Genomför stegen enligt bilden.



Fig. 159

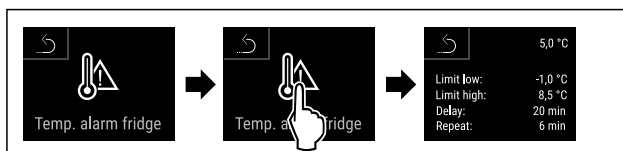


Fig. 160

- ▶ Genomför stegen enligt bilden.
- ▷ Inställda temperaturlarmvärden visas.



6.2.24 Dörrlarm

Med denna funktion aktiverar eller inaktiverar du dörrlarmet. Dörrlarmet ljuder när dörren är öppen för länge. Dörrlarmet är aktiverat vid leverans. Du kan ställa in hur länge dörren får vara öppen, innan dörrlarmet ljuder.

Du kan ställa in följande värden:

- 15 sekunder
- 30 sekunder
- 60 sekunder
- 90 sekunder
- 120 sekunder
- 150 sekunder
- 180 sekunder
- AV

Ställa in dörrlarm

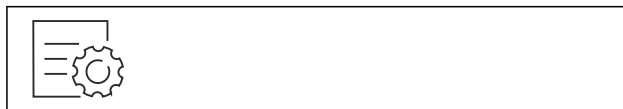


Fig. 161

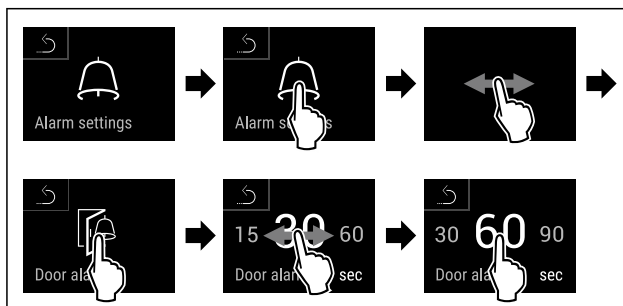


Fig. 163 Exempelbild: Ändra dörrlarm från 30 sekunder till 60 sekunder.

- ▶ Genomför åtgärdssteg enligt bild.
- ▷ Dörrlarm är inställt.

Inaktivera dörrlarm



Fig. 164

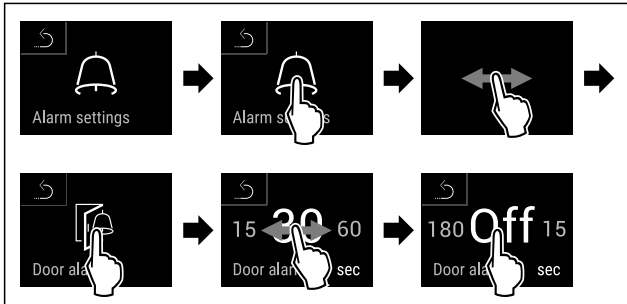


Fig. 165

- ▶ Genomför åtgärdssteg enligt bild.
- ▷ Dörrlarm är inaktiverat.



6.2.25 Ljuslarm *

Med den här inställningen kan du ställa in så att optiska larmmeddelanden på displayen får större effekt genom att även skåpets belysning blinkar.

Aktivera ljuslarmet

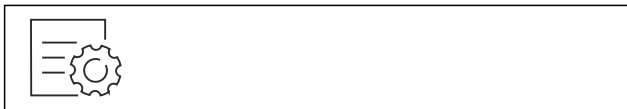


Fig. 166



Fig. 167

- ▶ Genomför stegen enligt bilden.



Fig. 168

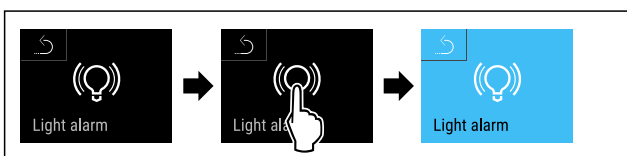


Fig. 169

- ▶ Genomför stegen enligt bilden.
- ▷ Ljuslarmet är aktiverat.

Inaktivera ljuslarmet



Fig. 170



Fig. 171

- ▶ Genomför stegen enligt bilden.



Fig. 172

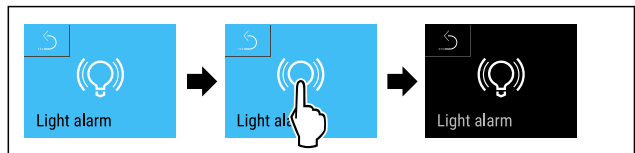


Fig. 173

- ▶ Genomför stegen enligt bilden.
- ▷ Ljuslarmet är inaktiverat.



6.2.26 Larmsimulering

Med inställningen kan en temperaturändring simuleras i skåpet för att kontrollera funktionen för eventuella säkerhetsanordningar.

Starta larmsimulering



Fig. 174



Fig. 175

- ▶ Genomför stegen enligt bilden.



Fig. 176

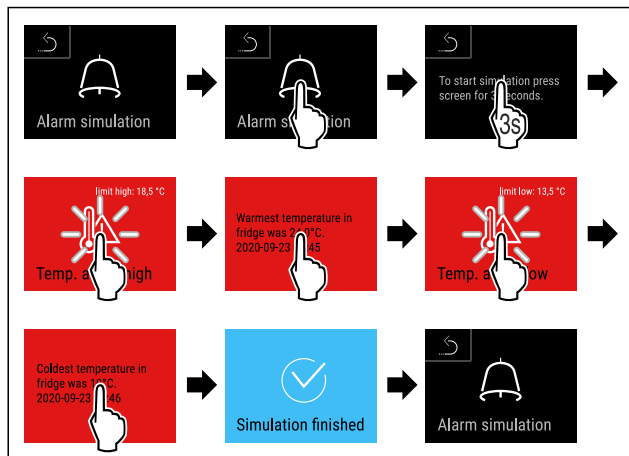
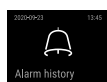


Fig. 177

- ▶ Genomför stegen enligt bilden.
- ▷ Simuleringen har genomförts.
- ▷ Ansluten säkerhetsanordning ska ha löst ut.

6.2.27 Larmprotokoll



Med inställningen kan de senaste 10 larmen på skåpet visas och raderas.

Följande visas:

- Aktuellt datum och aktuell tid
- Aktiva larm (röd).
- Tidigare larm som ännu inte har kontrollerats visas som **inte bekräftade (röd)**.
Bekräfta genom att svepa till nästa fel.
- Larm som har kontrollerats, visas som **bekräftade**.
- Radera alla larm (inklusive aktiva och obekräftade larm).

Visa larmprotokoll och radera ett larm

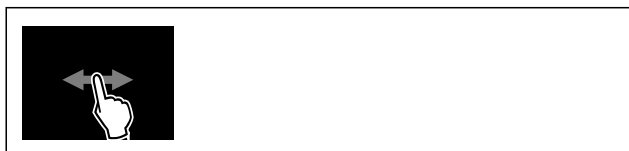


Fig. 178

-eller-

- ▶ Med displaysymbolen längst ner på statusindikeringen.

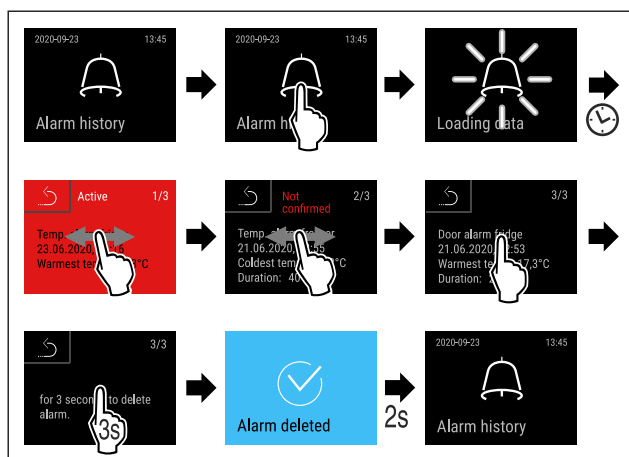


Fig. 179

- ▶ Genomför åtgärdssteg enligt bild.
- ▷ Ett larm har kontrollerats och raderats.

Visa larmprotokoll och radera alla larm



Fig. 180

-eller-

- ▶ Med displaysymbolen längst ner på statusindikeringen.

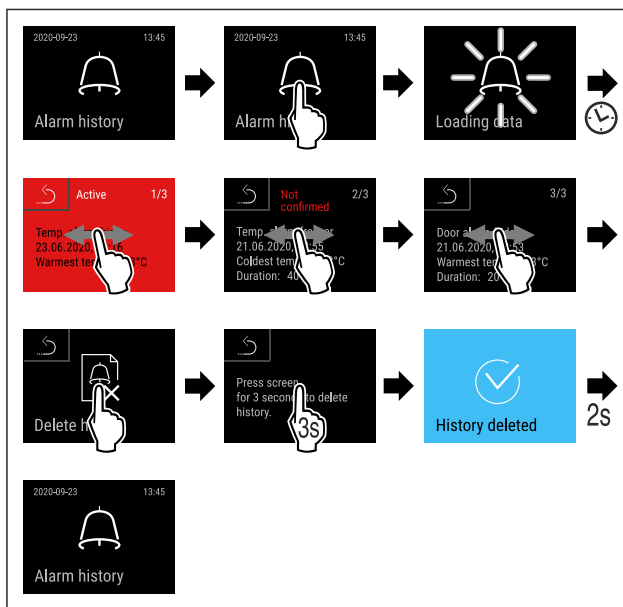
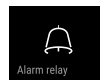


Fig. 181

- ▶ Genomför åtgärdssteg enligt bild.
- ▷ Alla larm har kontrollerats och raderats.

6.2.28 Vidarebefordran av larm



Med den här inställningen kan ett eller flera larm vidarebefordras till en extern larmmottagare som är ansluten till skåpet.

Följande inställningar kan väljas:

- Larmtyp:
 - Dörrlarm
 - Temperaturlarm
 - Dörrlarm och temperaturlarm
 - Alla
 - Bekräfta:
 - **Ja:** Larmet stängs på skåpet och den externt anslutna mottagaren.
 - **Nej:** Larmet bekräftas på skåpet och förblir aktivt på mottagaren tills felet har åtgärdats.
 - Uppdatera (visas endast om "Bekräfta: "Ja"" har valts):
 - **Ja:** Larmet upprepas.
- Temperaturlarm** beroende på den inställda tiden (se 6.2.23 Temperaturlarm)
(Om larmfördröjningstiden är inställd på "0" finns det inget upprepat larm på larmreläet.)
- Dörrlarm** efter 1 resp. 4 minuter * (se 6.2.24 Dörrlarm)
- **Nej:** Larm permanent bekräftat.

Aktivera vidarebefordran av larm



Fig. 182

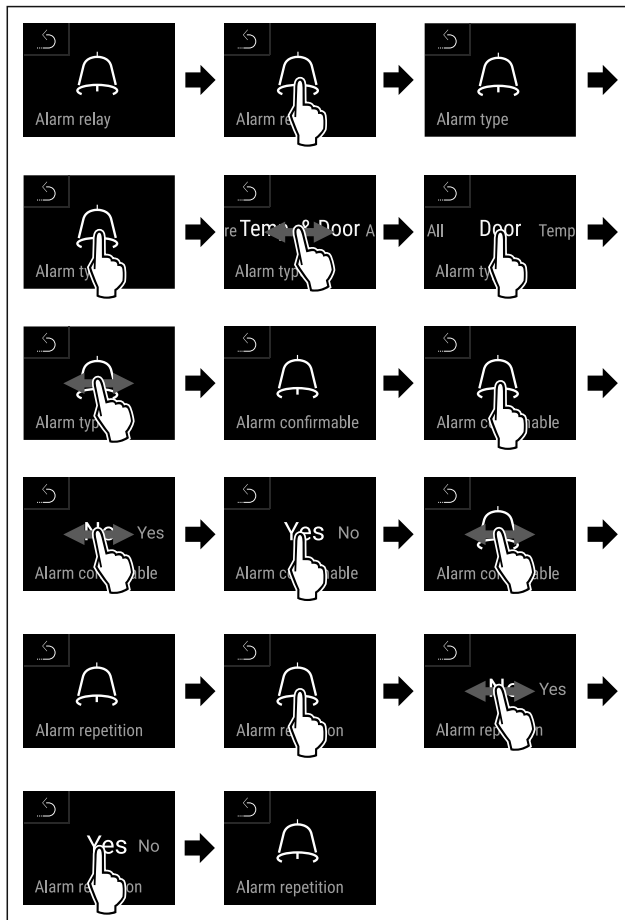
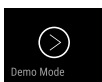


Fig. 183

- ▶ Genomför stegen enligt bilden.
- ▷ Vidarebefordran av larm är inställt.

6.2.29 Demoläge



Demoläget är en specialfunktion för återförsäljare som vill visa skåpets funktioner. Om du aktiverar demoläget avaktiveras alla kylfunktioner.

Om du slår på skåpet och ett "D" visas i statusindikeringen är demoläget redan aktiverat.

Om du aktiverar och sedan inaktiverar demoläget återställs skåpet till fabriksinställningarna. (se 6.2.30 Återställa till fabriksinställningar)

Aktivera demoläget



Fig. 184

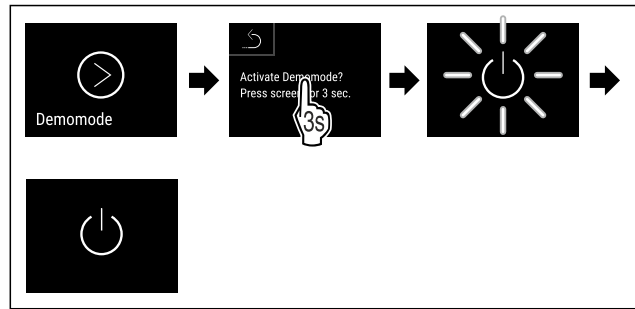


Fig. 185

- ▶ Genomför stegen enligt bilden.
- ▷ Demoläget är aktiverat.
- ▷ Skåpet är avstängt.
- ▶ Slå på skåpet. (se 4.16 Slå på skåpet (första driftsättningen))
- ▷ "D" visas på statusindikeringen.

Inaktivera demoläget



Fig. 186

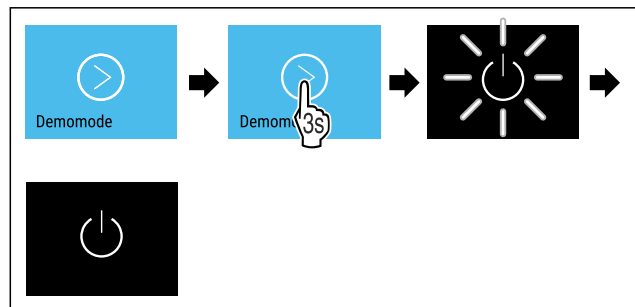


Fig. 187

- ▶ Genomför stegen enligt bilden.
- ▷ Demoläget är inaktiverat.
- ▷ Skåpet är avstängt.
- ▶ Slå på skåpet. (se 4.16 Slå på skåpet (första driftsättningen))
- ▷ Skåpet återställs till fabriksinställningarna.

6.2.30 Återställa till fabriksinställningar



Återställningar

Med den här funktionen återställer du alla inställningar till fabriksinställningar. Alla inställningar, som du hittills har gjort, återställs till sin ursprungliga inställning.

Genomföra återställning



Fig. 188

Användning

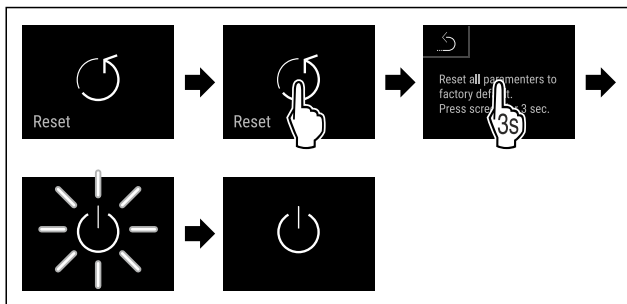


Fig. 189

- ▶ Genomför åtgärdssteg enligt bild.
- ▷ Skåp är återställt.
- ▷ Skåp är avstängt.

Märk

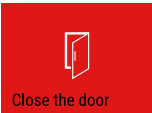

Återställa till fabriksinställningar i batteridrift: Omstart är bara möjlig med nätspänning.


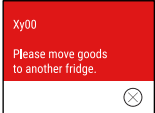
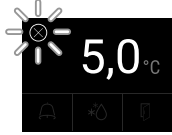
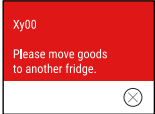
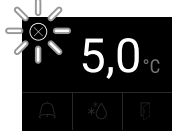



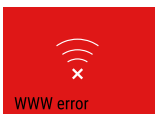
- ▶ Starta skåp igen. (se 4.16 Slå på skåpet (första driftsättningen))

6.3 Meddelanden

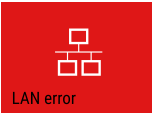
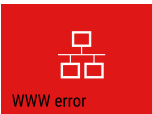
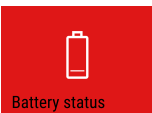
6.3.1 Varningar

Varningar visas akustiskt med en ljudsignal och visuellt med en symbol på skärmen. Ljudsignalen ökar och blir högre tills meddelandet stängs av.

Meddelande (röd)	Orsak	Åtgärd
 <p>Dörren är öppen</p>	<p>Meddelandet visas när dörren är öppen för länge.</p>	<p>Stäng dörren. Tryck kort. Larmet stängs av. Anmärkning Tiden tills meddelandet visas går att ställa in. (se 6.2.24 Dörrlarm)</p>
 <p>Temperaturlarm</p>	<p>Meddelandet visas när temperaturen inte motsvarar den inställda temperaturen. Orsaker till temperaturskillnader kan vara följande: Varma kylvaror har lagts in. Vid omplacering och uttagning av livsmedel har det kommit in för mycket varm rumsluft. Ett längre strömavbrott.</p>	<p>Tryck kort. Information om fel och skåpets status visas. Tryck kort. Max./min. temperatur, datum och tid visas. Tryck kort. Statusbilden visas. Den aktuella temperaturen och larmsymbolen blinkar rött tills den inställda temperaturen uppnås. Kontrollera kylvarornas kvalitet.</p>


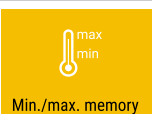

Meddelande (röd)	Orsak	Åtgärd
 <p>Device failure</p> <p>Fel</p>	<p>Skåpet är defekt, det är ett fel på skåpet eller någon av delarna.</p>	<p>Flytta kylvarorna. Tryck kort. Felkod (t.ex. BT021) visas.</p>  <p>Tryck kort. Om det finns fler felkoder visas även dessa eller Statusindikeringen med blinkande felsymbol visas.</p>  <p>Svep eller tryck på skärmen för att visa felkoderna igen. Notera felkoder och kontakta kundtjänst. (se 9.3 Kundtjänst)</p>
	<p>Meddelandet visar att frostskyddsläget är aktivt (t.ex. på grund av frekvent dörröppning eller livsmedel har lastats in).</p>	<p>Tryck kort. FRZ.PROT visas.</p>  <p>Tryck kort. Statusindikeringen med blinkande felsymbol visas.</p>  <p>Svep eller tryck på displayen för att visa meddelandet igen. Efter några timmar växlar skåpet automatiskt till normalt driftläge och meddelandet slocknar. Alternativt kan läget och meddelandet avslutas med ett långt tryck. Om meddelandet visas igen, kontakta kundtjänst. (se 9.3 Kundtjänst)</p>
 <p>Power failure</p> <p>Strömavbrott</p>	<p>Meddelandet visas efter avbrott i strömförsörjningen. Manöverpanelen fortsätter i batteriläge. Alla funktioner förutom kylning och belysning är fortsatt aktiva.</p>	<p>Tryck kort. Batteriets laddningsnivå, information om fel och skåpets status visas Tryck kort. Max. temperatur, tid och antal strömavbrott visas. Tryck kort. Statusbilden visas. Den aktuella temperaturen och larmsymbolen blinkar rött tills den inställda temperaturen uppnås. ► Kontrollera kylvarornas kvalitet.</p>
 <p>Defrost error</p> <p>Avfrostningsfel</p>	<p>Den automatiska avfrostningen fungerar inte som den ska. De fem senaste avfrostningarna misslyckades.</p>	<p>Tryck en gång. Larmet stängs av. Kontakta kundtjänst. (se 9.3 Kundtjänst)</p>
 <p>WiFi error</p> <p>WiFi-fel</p>	<p>WiFi-anslutningen är bruten.</p>	<p>Kontrollera anslutningen. Tryck en gång. Larmet stängs av.</p>
 <p>WWW error</p> <p>WWW-fel WiFi</p>	<p>Meddelandet visas om det inte finns någon internetanslutning via WiFi.</p>	<p>Kontrollera anslutningen. Tryck en gång. Larmet stängs av.</p>

Utrustning

Meddelande (röd)	Orsak	Åtgärd
 LAN error LAN-fel	Anslutningen till det lokala nätverket är bruten.	Kontrollera anslutningen och nätverkskabeln. Tryck en gång. Larmet stängs av.
 WWW error WWW-fel LAN	Meddelandet visas om det inte finns någon internetanslutning via LAN.	Kontrollera anslutningen. Tryck en gång. Larmet stängs av.
 Battery status Batterifel	Låg laddningsnivå på apparatens batteri (max. 20 % kvar).	Återställ apparatens nätförsörjning och kontrollera efter 12 timmar om laddningsnivån har ökat. Annars ska du kontakta kundtjänst (se 9.3 Kundtjänst) eller byt batteriet. (se 8.4 Byt skåpets batteri) Tryck en gång. Larmet stängs av.

6.3.2 Påminnelser

Påminnelser visas om du behöver vidta någon åtgärd. De visas akustiskt med en ljudsignal och visuellt med en symbol på skärmen. Bekräfta meddelandet genom att trycka på knappen.

Meddelande (gul)	Orsak	Åtgärd
 Maintenance Påminnelse för underhåll	Meddelandet visas när timern för det inställda underhållsintervallet har gått ut.	Tryck en gång. Påminnelsen avslutas. Anmärkning Underhållsintervallet kan ställas in (se 6.2.8 Påminnelse underhållsintervall).
 Min./max. memory Påminnelse om minnet	Meddelandet visas när temperaturregistreringens minne (999 timmar) är fullt.	Tryck en gång. Påminnelsen avslutas. Den äldsta informationen skrivs över. Anmärkning Temperaturregistreringen kan återställas. (se 6.2.4 Temperaturregistrering)
 Alarm history Larmprotokoll	Meddelandet visas när det finns fler än 10 obekräftade larmmeddelanden.	Tryck en gång. Kontrollera meddelandena. Påminnelsen avslutas.

7 Utrustning

7.1 Säkerhetslås

Låset i skåpdörren har en säkerhetsmekanism.

7.1.1 Låsa skåpet

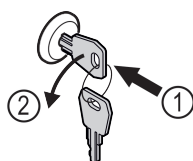


Fig. 190

- ▶ Sätt in nyckeln.
- ▶ Vrid nyckeln 90° moturs.
- ▷ Skåpet är låst.

7.1.2 Låsa upp skåpet

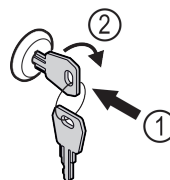


Fig. 191

- ▶ Sätt in nyckeln Fig. 191 (1).
- ▶ Vrid nyckeln 90° medurs Fig. 191 (2).
- ▷ Skåpet är upplåst.

7.2 Sensorer

Skåpet kan vara utrustat med följande sensorer för temperaturövervakning:

- Säkerhetstermostatsensor

- C-sensor
- P-sensor

7.2.1 Säkerhetstermostatsensorn

Säkerhetstermostatsensorn övervakar om temperaturen sjunker och skyddar därmed mot för låga temperaturer (Freeze Protect). När temperaturen sjunker under tröskelvärdet reglerar skåpet automatiskt temperaturen. Felmeddelandet FRZ. PROT (Freeze Protect) (se 6.3 Meddelanden) visas.

Märk

Täck inte över säkerhetstermostatsensorn.

7.2.2 C-sensor (kontrollsensor)

C-sensorn är permanent installerad och reglerar temperaturen i skåpet. C-sensorn kan kalibreras vid behov. (se 6.2.22 Sensorkalibrering)

7.2.3 P-sensor (referenssensor)

P-sensorn är fast installerad i skåpet för att registrera och övervaka temperaturen vid den här punkten. Om den inställda temperaturen överskrids vid punkten utlöser sensorn ett larm. P-sensorn kan kalibreras vid behov. (se 6.2.22 Sensorkalibrering)

7.3 Sensorinformation



Med funktionen kan du välja mellan C-sensorn eller P-sensorn.

Säkerställ att följande villkor är uppfyllda:

- P-sensorn är ansluten till skåpet. (se 7.4 Uttag)

7.3.1 Välja C-sensorn



Fig. 192

- Svep åt vänster eller höger tills önskad funktion visas.

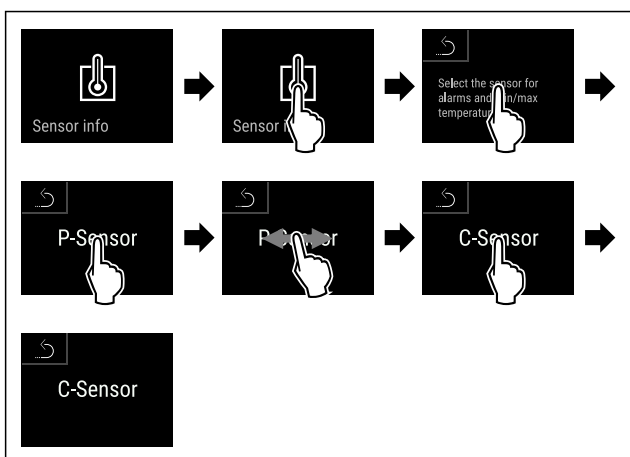


Fig. 193

- Genomför åtgärdssteg enligt bild.
- ▷ C-sensorn har valts.

7.3.2 Välja P-sensorn

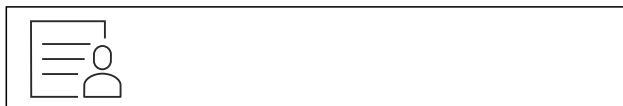


Fig. 194

- Svep åt vänster eller höger tills önskad funktion visas.

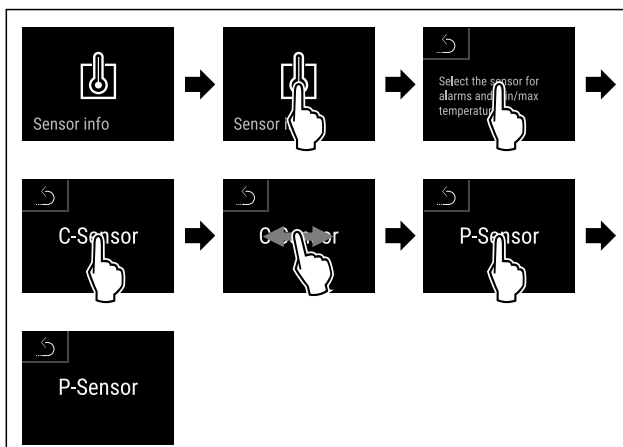


Fig. 195

- Genomför åtgärdssteg enligt bild.
- ▷ P-sensorn har valts.

7.4 Uttag

På baksidan av skåpet finns olika uttag.

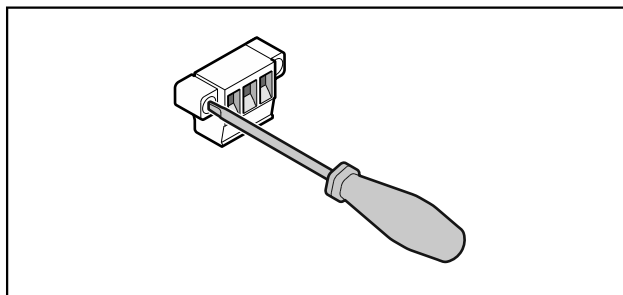


Fig. 196

Märk

Stickkontaktarna är säkrade med skruvar. Lossa skruvarna till höger och vänster om stickkontaktarna ska lossas.

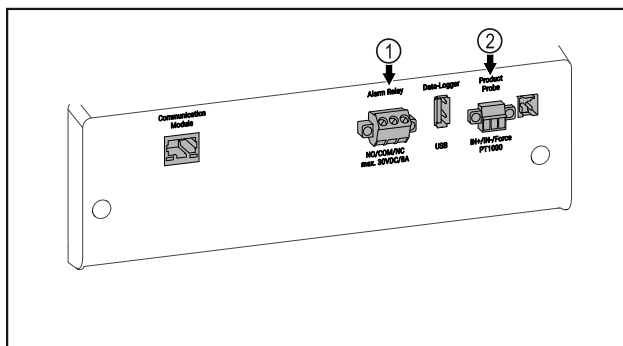


Fig. 197

- (1) Potentialfri larmutgång
- (2) Uttag för P-sensor

Underhåll

7.4.1 Potentialfri larmutgång



VARNING

Risk för skador på grund av elektriska stötar!

- Skåpet får endast anslutas till en extern larmanordning av specialistutbildad personal!

Dessa tre kontakter kan användas för att ansluta en optisk eller akustisk larmanordning. Anslutningen är dimensionerad för max. **30 V (DC) - 8 A** från en säkerhetsklenspänningskälla SELV (**min. ström 150 mA**).

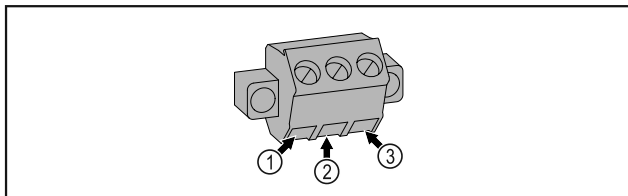


Fig. 198

- (1) NO (normally open)**
Anslutning för kontrollampa, som är aktiv i normal drift eller vid avstängd apparat.
- (2) COM (common)** Extern spänningskälla
- (3) NC (normally closed)**
Anslutning för larmlampa eller akustisk larmgivare, som är aktiv vid larm eller om spänningsförsörjningen saknas.

7.4.2 Uttag för P-sensor

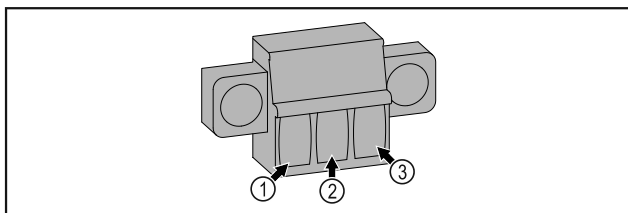


Fig. 199

- (1) IN+ (Mätledning +)**
- (2) IN- (Gemensam returledning -)**
- (3) FORCE (Försörjning +)**

8 Underhåll

8.1 Underhållsschema

Underhåll måste utföras regelbundet för att upprätthålla skåpets funktion.



AKTA

Risk för personskador och materiella skador vid felaktigt utförd underhållsarbete!

Personskador och materiella skador.

- Underhållsarbeten får endast utföras av specialistutbildad personal.



VARNING

Risk för kortslutning på grund av spänningsförande delar! Elektrisk genomgång eller skador på elektroniken.

- **Stäng av skåpet.**

- Dra ur stickkontakten eller stäng av säkringen.

Märk

En påminnefunktion för underhåll kan aktiveras. (se 6.2.8 Påminnelse underhållsintervall)

Märk

Vi rekommenderar att ett underhållsprotokoll tas fram där allt utfört arbete (reparationer, kontroller) dokumenteras.

Märk

Liebherr rekommenderar årligt underhåll. För ett individuellt erbjudande, vänligen kontakta kundtjänst (se 9.3 Kundtjänst).

Del	Uppgift	Underhållsintervall
Plåtdelar	Kontrollera beträffande skador och korrosion. Byt skadade delar: (se 9.3 Kundtjänst)	Varje år
Dörr, gångjärn	Kontrollera beträffande riktning (se 4.14 Rikta in dörren), lätt öppning/stängning och montering.	Varje år
Lås, dörrhandtag *	Kontrollera beträffande lätt låsning/upplåsning och montering.	Varje år
Dörrtätning	Kontrollera beträffande för skador, slitage och montering. Reservdörrtätning kan beställas via kundtjänst (se 9.3 Kundtjänst).	Varje år
Sensor	Kalibrera sensorn. (se 6.2.22 Sensorkalibrering)	Varje år
Sensorgenomföring	Kontrollera tätningsmedlet beträffande skador.	Varje år
Batteri	Byt skåpets batteri. Reservbatteri kan beställas via kundtjänst. (se 8.4 Byt skåpets batteri)	5 till 10 år
Ytskikt	Rengör (se 8.3 Rengör skåpet)	Rekommendation: Varje månad eller vid behov eller specifikationer på uppställningsplatsen
Ytskikt	Desinficera	Rekommendation: Varje månad eller vid behov eller specifikationer på uppställningsplatsen

Del	Uppgift	Underhållsintervall
Uppställningsplats, skåp	Dekontaminera Skåpet klarar en rumsdekontaminering med väteperoxid H ₂ O ₂ . Värdena för följande tillämpningsspecifikation får inte överskridas: Koncentration max. 250 ppm. Luftfuktighet max. 85 %. Högsta tillåtna rumstemperatur enligt klimatklass. (se 1.4 Användningsområde)	Rekommendation: Vid behov eller enligt specifikationerna på uppställningsplatsen, max. 2 gånger per år
Fläkt luftintag	Rengör (se 8.3.3 Rengöra fläktkåpan)	Varje år
Vidarebefordran av larm Sensor	Kontrollera att stickkontaktarna är korrekt anslutna.	Varje år
Nätkabel	Kontrollera beträffande skador.	Varje år eller Vid byte av uppställningsplats
Lutningsvinkel	Kontrollera funktion och korrekt montering.	Varje år eller Vid byte av uppställningsplats
Ställbara fötter/hjul	Kontrollera beträffande funktion, skador och montering. Byt skadade delar. (se 9.3 Kundtjänst)	Varje år

8.2 Avfrostning av skåpet



VARNING

Felaktig avfrostning av skåpet!

Personskador och materiella skador.

- ▶ Använd inga mekaniska anordningar eller övriga medel för att påskynda avfrostningen än vad som rekommenderas av tillverkaren.
- ▶ Använd inga elektriska värme- eller ångtvättar, öppen eld eller avfrostingsspray vid avfrostningen.
- ▶ Avlägsna inte is med vassa föremål

Avfrostningen sker automatiskt. Smältvattnet leds genom dräneringshålet och avdunstar.

Vid mycket isbildning rekommenderar vi avfrostning för att bibehålla skåpets funktion. Installationsplatsen (t.ex. hög luftfuktighet), skåpets inställningar och felaktig användning är avgörande för isbildning på insidan.

Avfrostning manuellt:

- ▶ Stäng av skåpet. (se 6.2.2 Sätta på och stänga av skåpet)
- ▶ Dra ur stickkontakten.
- ▶ Flytta kylvarorna.
- ▶ Låt skåpsdörren vara öppen under avfrostningen.
- ▶ Torka upp resten av smältvattnet med en trasa. Gör rent avrinningshålet och resten av skåpet.

8.3 Rengör skåpet

8.3.1 Förberedelser



VARNING

Risk för kortslutning på grund av spänningsförande delar! Elektrisk genomgång eller skador på elektroniken.

- ▶ **Stäng av skåpet.**
- ▶ Dra ur stickkontakten eller stäng av säkringen.



VARNING

Brandrisk

- ▶ Se till att inte skada köldkretsen.

- ▶ Töm skåpet.
- ▶ Dra ut stickkontakten.
- ▶ Följ anvisningarna om apparattransport. (se 4.3 Transportera skåpet)

8.3.2 Rengöra höljet

OBSERVERA

Felaktig rengöring!

Skador på skåpet.

- ▶ Använd endast mjuka rengöringsdukar och pH-neutralt allrengöringsmedel.
- ▶ Använd inte repande eller skurande svampar eller stålull.
- ▶ Använd inga vassa, slipande rengöringsmedel som innehåller sand, klor eller syra.



VARNING

Risk för skador av het ånga!

Het ånga kan orsaka brännskador och skada ytorna.

- ▶ Använd inte ångtvätt!

OBSERVERA

Risk för skador på grund av kortslutning!

- ▶ Vid rengöring av apparaten måste man se upp så att inget vatten tränger in i de elektriska komponenterna.
- ▶ Torka av höljet med en mjuk och ren trasa. Vid hårt sittande smuts kan ljummet vatten med mildt rengöringsmedel användas. Glasytorna kan dessutom rengöras med glasputsmedel.
- ▶ Gör rent kondensorsspiralen en gång om året. Om kondensorsspiralen inte görs rent leder det till en avsevärd försämring av skåpets effektivitet.

Underhåll

8.3.3 Rengöra flätkåpan

OBSERVERA

Risk för skador på grund av kortslutning!

- ▶ Vid rengöring av apparaten måste man se upp så att inget vatten tränger in i de elektriska komponenterna.

OBSERVERA

Felaktig rengöring!

Skador på skåpet.

- ▶ Använd endast mjuka rengöringsdukar och pH-neutralt allrengöringsmedel.
- ▶ Använd inte repande eller skurande svampar eller stålull.
- ▶ Använd inga vassa, slipande rengöringsmedel som innehåller sand, klor eller syra.

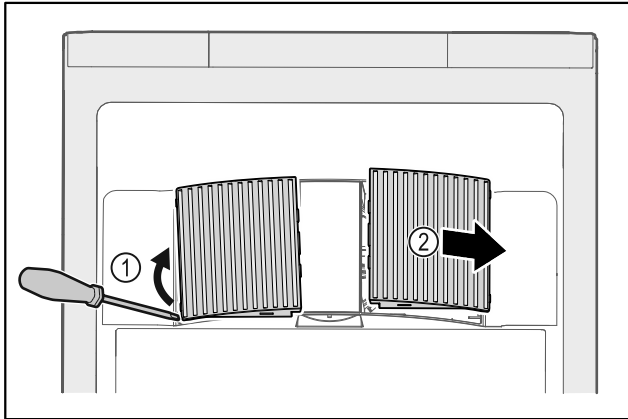


Fig. 200

- ▶ Bänd försiktigt loss flätkåporna på sidan Fig. 200 (1) och ta av dem framåt Fig. 200 (2).
- ▶ Spola luftslitsarna på flätkåporna under rinnande vatten. Vid hårt sittande smuts kan ljummet vatten med mildt rengöringsmedel användas.
- ▶ Låt flätkåporna lufttorka helt.
- ▶ Sätt in flätkåporna i enheten.

8.3.4 Rengöra insidan



VARNING

Risk för kortslutning på grund av spänningsförande delar! Elektrisk genomgång eller skador på elektroniken.

- ▶ **Stäng av skåpet.**
- ▶ Dra ur stickkontakten eller stäng av säkringen.



VARNING

Risk för skador av het ånga!

Het ånga kan orsaka brännskador och skada ytorna.

- ▶ Använd inte ångtvätt!

OBSERVERA

Felaktig rengöring!

Skador på skåpet.

- ▶ Använd endast mjuka rengöringsdukar och pH-neutralt allrengöringsmedel.
- ▶ Använd inte repande eller skurande svampar eller stålull.
- ▶ Använd inga vassa, slipande rengöringsmedel som innehåller sand, klor eller syra.

Märk

- ▶ Smältvattenavrinning (se 1.2 Översikt över skåp och utrustning) : Ta bort avlagringar med ett smalt redskap (exempelvis bomullstopps).

Märk

Typskylten på skåpets insida får inte skadas eller tas bort. Typskylten är viktig för kundtjänsten. (se 9.3 Kundtjänst)

- ▶ Öppna dörren.
- ▶ Töm skåpet.
- ▶ Gör rent insidan och utrustningen med ljummet vatten och lite diskmedel. Använd inga rengöringsmedel med sand eller syra och heller inga kemiska lösningsmedel.

8.3.5 Efter rengöringen

- ▶ Torka skåpet och utrustningsdelarna.
- ▶ Anslut skåpet igen och sätt på det. När temperaturen är tillräckligt kall:
- ▶ Lägg in kylvarorna.
- ▶ Upprepa rengöringen regelbundet.
- ▶ Kylaggregatet med värmeväxlaren (metallgallret på baksidan av skåpet) ska göras rent och dammas av en gång om året.

8.4 Byt skåpets batteri

Skåpets batteri används för att registrera temperaturförloppet, larm- och servicemeddelanden och för att visa larmmeddelanden på displayen i ca 12 timmar vid ett strömbrott. När skåpet tas i drift kan det behöva upp till 24 timmar innan det är helt laddat och fungerar korrekt.

Ett reservbatteri kan beställas via kundtjänst (se 9.3 Kundtjänst).

8.4.1 Byta batteri



VARNING

Risk för kortslutning på grund av spänningsförande delar! Elektrisk genomgång eller skador på elektroniken.

- ▶ **Stäng av skåpet.**
- ▶ Dra ur stickkontakten eller stäng av säkringen.

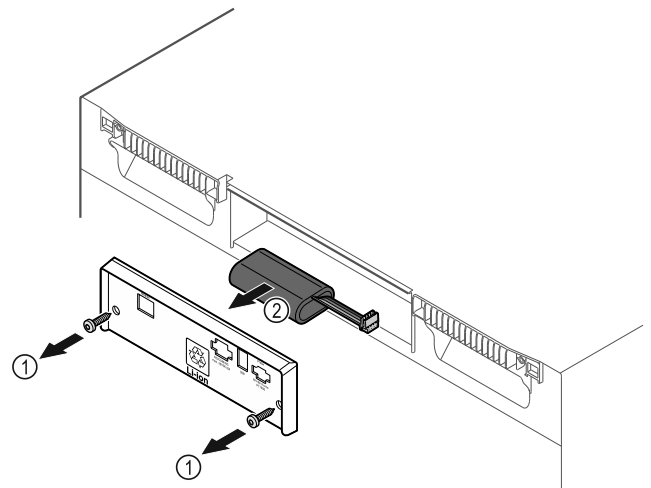


Fig. 201

- ▶ Skruva ut skruvarna och ta bort kåpan på baksidan av skåpet Fig. 201 (1).
- ▶ Lossa batteriet och ta ut det Fig. 201 (2).
- ▶ Sätt in reservbatteriet.
- ▶ Stäng kåpan och skruva i skruvarna.
- ▶ Sätt i nätkontakten på nytt.

Märk

- ▶ Batteriet måste avfallshanteras separat och lämnas till professionell återvinning enligt lokala gällande lagar och bestämmelser. **Batteriet får under inga omständigheter skadas eller kortslutas!**

9 Kundhjälp

9.1 Tekniska data

Temperaturområde	
Kyla	+3 °C till +16 °C

Max. belastning per hylla ^{A)}		
Apparatens bredd	600 mm	750 mm
Hyllgaller	45 kg	60 kg
Glashylla	40 kg	40 kg
Trägaller	45 kg	60 kg
Fack	50 kg	50 kg

A) Om hyllorna lastas tungt kan de böja sig något.

Maximal total belastning och nettovikt		
Modell (se 4.2 Skåpets mått)	Maximal total belastning	Nettovikt
SRF.. 3501*	180 kg*	60 kg*
SRF.. 3511*	180 kg*	75 kg*
SRF.. 4001*	225 kg*	65 kg*
SRF.. 4011*	225 kg*	82 kg*
SRF.. 5501*	300 kg*	80 kg*
SRFvh 5511*	300 kg*	98 kg*

Max. nyttovolym
Se nyttovolym på typskylten. (se 1.2 Översikt över skåp och utrustning)

Belysning	
Energiklass ^{A)}	Ljuskälla
Denna produkt innehåller en eller flera ljuskällor med energiklass F	LED

A) Produkten kan innehålla ljuskällor med olika energiklasser. Den lägsta energiklassen har angetts.

WLAN-frekvensuppgift	
Frekvensband	2,4 GHz
Maximalt utstrålad effekt	<100 mW
Avsedd användning för trådlös kommunikation	Integration i det lokala WiFi-nätverket för datakommunikation

Fel	Orsak	Avhjälpan
Skåpet är inte igång.	→ Skåpet är inte tillkopplat.	▶ Sätt på apparaten.
	→ Stickkontakten sitter inte ordentligt i eluttaget.	▶ Kontrollera stickkontakten.
	→ Det är något fel på eluttagets säkring.	▶ Kontrollera säkringen.
	→ Strömavbrott	▶ Håll skåpet stängt.

Uppställningsvillkor	
Nersmutsningsgrad (apparatens omgivning)	PD2
Omgivningstemperatur	+10 °C till +35 °C
Max. relativ luftfuktighet i omgivningen	75 %, ej kondenserande
Max. höjd för drift (m.ö.h.)	2000 m 1500 m (glasdörr)

Elektriska värden	
Märkspänning	Se typskylt. (se 1.2 Översikt över skåp och utrustning)
Frekvens	
Anslutningsvärde	
Maximala nätspänningsvariationer	+/-10 %
Överspänningskategori	II

Data uppmätta enligt DIN 13277 vid +5 °C				
Modell SRFvh	Energiförbrukning (kWh/24h)	Temperaturstigning vid strömavbrott (min.)	Temperaturlikhet (°K)	Temperaturkonstant (°K)
4001	0,460	95	1,7	1,0
4011	0,741	65	2,7	1,7
5501	0,498	115	1,1	0,9
5511	0,794	65	1,6	1,0

Apparatbatteri	
Typ	1S2P/NCR 18650BF
Nominell spänning	3,6 V DC
Kapacitet	6,7 Ah

9.2 Teknisk funktionsstörning

Skåpet är konstruerat och tillverkat för funktions säkerhet och lång livslängd. Om det ändå skulle uppstå ett fel eller en störning under användning, kontrollera om felet kan härledas till felaktigt handhavande. I detta fall får du själv stå för eventuella kostnader som uppstår, även under garantitiden.

Följande fel kan du själv avhjälpa.

9.2.1 Skåpets funktion

Ta skåpet ur drift

Fel	Orsak	Avhjäljande
		<ul style="list-style-type: none"> Vid behov om det är ett längre strömavbrott ska kyl-/frysvarorna flyttas till ett annat kyl-/frys-skåp.
	→ Kontakten är inte rätt ansluten i skåpet.	▶ Kontrollera skåpets kontakt.
Temperaturen är inte tillräckligt låg.	→ Skåpsdörren är inte riktigt stängd.	▶ Stäng skåpsdörren.
	→ Ventilationen är inte tillräcklig.	▶ Se till att fläktgallren inte är blockerade och gör rent dem.
	→ Omgivningstemperaturen är för hög.	▶ Se till att rätt omgivningsvillkor föreligger: (se 1.4 Användningsområde)
	→ Skåpet har öppnats för ofta eller för länge.	▶ Avvakta om den nödvändiga temperaturen återgår av sig själv. Om inte, kontakta kundtjänst. (se 9.3 Kundtjänst)
	→ Temperaturen är fel inställd.	▶ Ställ in en lägre temperatur och kontrollera den efter 24 timmar.
	→ Skåpet står för nära en värmekälla (spis, värmeelement o.s.v.).	▶ Ändra placeringen av skåpet eller värmekällan.

9.3 Kundtjänst

Kontrollera först om du kan åtgärda felet på egen hand. Om det inte går, kontakta kundtjänst.

Adressen hittar du i den bifogade "Liebherr-servicebrochure" eller på home.liebherr.com/service.



VARNING

Felaktigt utförd reparation!
Personskador.

- ▶ Reparationer och ingrepp i skåpet och nätanslutnings-sladden, som inte uttryckligen är omnämnda (se 8 Underhåll), får bara utföras av kundtjänst.
- ▶ Låt endast tillverkaren, dennes kundtjänst eller en person med liknande kvalifikationer ersätta en skadad nätkabel.
- ▶ Vid skåp med IEC 60320-kontakt får kunden utföra bytet.

9.3.1 Kontakta kundtjänst

Se till att följande produktinformation finns till hands:

- Produktbeteckning (modell och index)
- Servicenummer (Service)
- Serienummer (S-nr)

▶ Hämta produktinformation via displayen (se 6.2.17 Produktinformation).

-eller-

- ▶ Läs av produktinformationen på typskylten (se 9.4 Typskylt)
- ▶ Skriv upp produktinformationen.
- ▶ Kontakta kundtjänst: Rapportera produktinformation och vilket fel det gäller.
- ▷ Detta möjliggör en snabb och effektiv service.
- ▶ Följ övriga anvisningar från kundtjänst.

9.4 Typskylt

Typskylten sitter på insidan av skåpet. Se skåpöversikten.

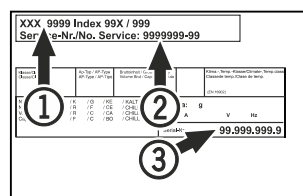


Fig. 202

(1) Skåpbeteckning
(2) Servicenr

(3) Serienr

10 Ta skåpet ur drift

- ▶ Töm skåpet.
- ▶ Stäng av skåpet.
- ▶ Dra ut stickkontakten.
- ▶ Ta bort skåpets kontakt vid behov: Dra ut stickkontakten och vicka den från vänster till höger.
- ▶ Rengör skåpet. (se 8.3 Rengör skåpet)
- ▶ Låt dörren stå öppen så att inte dålig lukt uppstår.

Märk

Skador på skåpet och funktionsfel!

- ▶ Förvara skåpet efter udrifttagning vid tillåten rumstemperatur mellan -10 °C och +50 °C.

11 Avfallshantering

11.1 Förbereda skåpet för avfallshantering



Li-Ion

Liebherr använder batterier i vissa skåp. Inom EU är slutanvändaren av miljöskyddsskäl skyldig att ta ut dessa batterier innan uttjänade skåp avfallshandteras. Om det finns batterier i ditt skåp finns det information om detta på skåpet.

Lampor Om du kan ta bort lampor på egen hand och utan att orsaka förstörelse ska dessa också demonteras före avfallshandringen.

- ▶ Ta skåpet ur drift.
- ▶ Skåp med batterier: Ta bort batterier. För beskrivning, se kapitel **Underhåll**.

- ▶ Om möjligt: Demontera lampor utan att förstöra dem.

11.2 Avfallshandera skåpet på ett miljövänligt sätt



Skåpet innehåller fortfarande värdefulla material och ska avfallshandteras åtskilt från osorterade hushållssopor.



Avfallshandera batterier åtskilt från det uttjänta skåpet. Dessutom är det möjligt att helt kostnadsfritt lämna in batterierna till återförsäljare eller återvinningscentraler.

Lampor

Avfallshandera demonterade lampor via aktuella insamlings-system.

För Tyskland:

Här kan skåpet avfallshandteras helt kostnadsfritt via insamlingsbehållarna för klass 1 på de lokala återvinningscentralerna. Vid köp av en ny kyl eller frys och en försäljningsyta på > 400 m² är det också möjligt att lämna tillbaka skåpet till återförsäljaren helt kostnadsfritt.



VARNING

Utsipprande köldmedel och olja!

Brand. Köldmedlet är miljövänligt, men brännbart. Oljan är också brännbar. Läckande köldmedel och olja kan antändas vid hög koncentration och i kontakt med en extern värme-källa.

- ▶ Skada inte köldmedelssystemets rörledningar eller kompressor.

- ▶ Följ anvisningarna om skåpets transport. (se 4.3 Transportera skåpet)
- ▶ Transportera bort skåpet utan skador.
- ▶ Avfallshandera batterier, lampor och skåp enligt ovanstående specifikationer.

12 Mer information

Mer information om garantivillkoren hittar du i den medföljande servicebroschyren eller online på <https://home.liebherr.com>.

Informera vid fel på skåpet: _____

Modellbeteckning/
inventarienummer: _____

Snabbguide för daglig användning

Information om användning av snabbguiden:

- Snabbguiden ersätter inte den övergripande bruksanvisningen och ersätter inte utbildning på skåpet.
- Snabbguiden är avsedd att fungera som hjälp vid den dagliga användningen och hanteringen av skåpet.
- Läs den övergripande bruksanvisningen och säkerhetsinformationen i denna.

Snabbguiden gäller för: SRFVh 40../55..



Den övergripande bruksanvisningen kan öppnas med QR-koden:



Avsedd användning

Laboratoriekylskåpet är lämpligt för professionell förvaring av produkter vid temperaturer mellan 3 °C och 16 °C.

Företsägbar felanvändning

Använd inte skåpet för följande:

- Lagring och kylning av:
 - Kemiskt instabila, brännbara och frätande ämnen
 - Blod, plasma eller andra kroppsvätskor för infusion, administrering eller införande i människokroppen
- Användning i explosionsfarliga miljöer
- Användning utomhus eller i fuktiga miljöer eller där det finns risk för vattenstänk

Beakta följande vid förvaring:

- Ställ in förvaringsgallren enligt önskad höjd.
- Observera max. last.
- Lasta in produkterna när förvaringstemperaturen har uppnåtts (beakta kylkedjan).
- Kontrollera att cirkulationsfläktens i skåpet inte blockeras.
- Kylvarorna får inte ligga emot kondensorn på bakre väggen.
- Vätska ska förvaras i stängda behållare.
- Förvara kylvarorna med lite mellanrum för att luften ska kunna cirkulera.

Statusindikering



Fig. 203

- (1) Faktisk temperatur (3) Status avfrostning
(2) Larmstatus (4) Status dörröppning

Visa temperaturregistrering

Med hjälp av den registrerade temperaturen visas tidsperioden och de min- och maxtemperatur som har uppmätts under tiden.



Fig. 204

Återställa temperaturregistrering

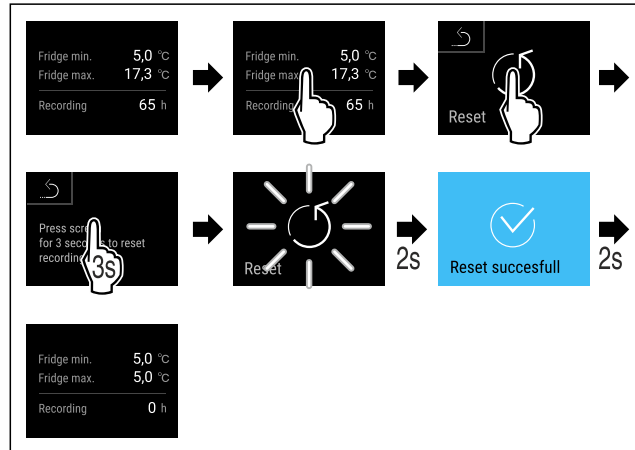


Fig. 205

Låsa upp skåpet

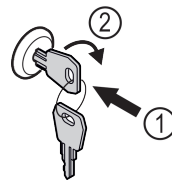


Fig. 206

- ▶ Sätt in nyckeln. Fig. 206 (1)
- ▶ Vrid nyckeln 90° medurs. Fig. 206 (2)
- ▷ Skåpet är upplåst.

Visa larmprotokollet

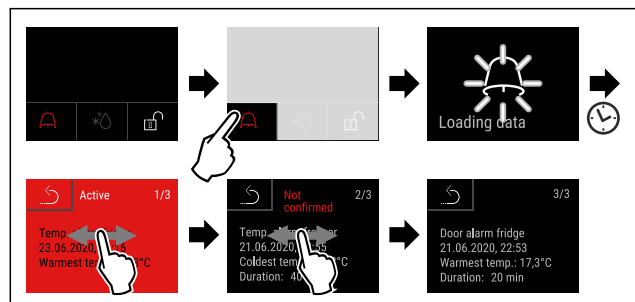


Fig. 207 Exempel visar ett aktivt larm, ett obekräftat larm och ett bekräftat larm.

- ▷ Larmprotokollet visar aktiva, bekräftade eller obekräftade larm (max. 10 larm).
- ▷ Radera larmprotokollet: Se bruksanvisningen.

Rengöra skåpet

- ▶ Töm skåpet.
- ▶ Dra ut stickkontakten.
- ▶ Följ anvisningarna i bruksanvisningen.
- ▶ Torka av skåpet och utrustningen helt efter rengöringen.

Snabbguide för daglig användning

- ▶ Anslut skåpet.
- ▶ Slå på skåpet.
- ▶ Lasta in produkterna i skåpet när förvaringstemperaturen har uppnåtts.



Vad ska man göra vid fel?

I händelse av ett fel visas ett meddelande på skåpets display. Meddelandena har olika betydelser:

Symbolfärg på displayen	Betydelse	Åtgärd
GUL	Påminnelse Påminner om allmänna handlingar. Du kan genomföra dessa handlingar och på så sätt kvittera meddelandet.	Se bruksanvisningen och vidta åtgärder.
RÖD	Varning Visas vid funktionsfel. Du kan själv åtgärda enkla funktionsfel.	Se bruksanvisningen och vidta åtgärder.

Om du inte själv kan åtgärda felet, kontakta en ansvarig medarbetare eller närmaste kundtjänst.

Klipp ut sidan





home.liebherr.com/fridge-manuals

sv Kylskåp
ORIGINAL DRIFTINSTRUKTION

Utgivningsdatum: 20240325

Artikelnummerinde

x: 7080660-00

Liebherr Hausgeräte Lienz GmbH
Dr.-Hans-Liebherr-Strasse 1
A-9900 Lienz
Österreich

