

RDsfd 5220

Szabardonálló hűtőszekrény EasyFresh funkcióval

◇ Plus



LIEBHERR

RDsfd 5220

Szabadonálló hűtőszekrény EasyFresh
funkcióval

◇ Plus

← 60 →



| | |
|---------------------------------------|--|
| Energiahatékonysági osztály | D <small>A 1 G</small> |
| Energiafogyasztás év/24 h | 98 / 0,268 kWh |
| Teljes hűtött tér | 399 l¹ |
| Zajkibocsátási érték és osztály | 35 dB(A) / B, SuperSilent |
| Klímaosztály | SN-T (+10 °C ig +43 °C) |
| Frekvencia / feszültség | 50-60 Hz / 220-240 V- |
| Teljesítményigény | 1,2 A |
| Ajtó-, és oldallapok | SteelFinish / Ezüst |
| Készülék méret cm-ben (Ma / Szé / Mé) | 185,5 / 59,7 / 67,5 |
| Vezérlés | |
| Vezérlés | Monokróm LCD-kijelző az ajtó mögött, érintőelektronika Digitális hőmérsékletkijelző a hűtőrészhez |
| Csatlakozó | SmartDeviceBox: opcionális tartozékként |
| Ajtóriasztás | optikai és akusztikus |
| Hűtőrész | |
| Ventilátor | PowerCooling FreshAir aktív-szén-szűrővel |
| Ajtó tárolópolcok | Műanyag ajtópolcok palacktartóval |
| Megvilágítás | LED felső megvilágítás |
| Zöldségesfiókok száma | 1 EasyFresh rekesz síneken 1 nagy gyümölcs-/zöldségrekesz |
| A felszereltség előnyei | |
| Ajtónyitás iránya | jobb, átfordítható |
| Cserélhető ajtótümités | igen |
| EAN | 4016803130598 |

¹ Az (EU) 2019/2016 rendelet értelmében a teljes térfogatot (kerekített) egész számként, a fagyos és frissentartó rekeszek térfogatát pedig egy tizedesjegyre pontossággal adjuk meg.

Jellemzők



EasyFresh

EasyFresh-rekeszünk garancia az élelmiszerek otthoni frissességére. Optimális tárolásról gondoskodik, legyen szó csomagolatlan gyümölcstről vagy zöldségről. Az élelmiszerek révén megnő a páratartalom a rekeszben a szoros záródásnak köszönhetően. Ezáltal sokáig frissek maradnak az élelmiszerek.



Utólag beépíthető SmartDeviceBox

Szeretne felkészülni az okosotthonok világára? Liebherr készüléke támogatja ebben: utólag is beszerelhet egy SmartDeviceBox-ot, amellyel Liebherr készülékét az internethez csatlakoztathatja. A SmartDeviceBox néhány kézmozdulattal beépíthető, és használatával feltárul a digitális lehetőségek teljes univerzuma.



Érintőkijelző

Valóban megérint: az érintőkijelző segítségével egyszerűen és könnyedén kezelheti Liebherr készülékét. A kijelzőn valamennyi funkció áttekinthetően elrendezett. Finom érintéssel könnyen kiválaszthatja például a funkciókat, vagy ellenőrizheti a hűtőkészülék aktuális hőmérsékletét.



SteelFinish

Szereti a hűvös eleganciát a konyhában is? Akkor a SteelFinish felületű Liebherr az Önhez illő választás. A függőleges szálirányú laminált bevonat optikailag nagyon hasonlít a nemesacélra, masszív és könnyen tisztítható. Ezüst színre lakkozott oldalfalak teszik tökéletessé az elegáns látványt.



Süllyesztett fogantyú

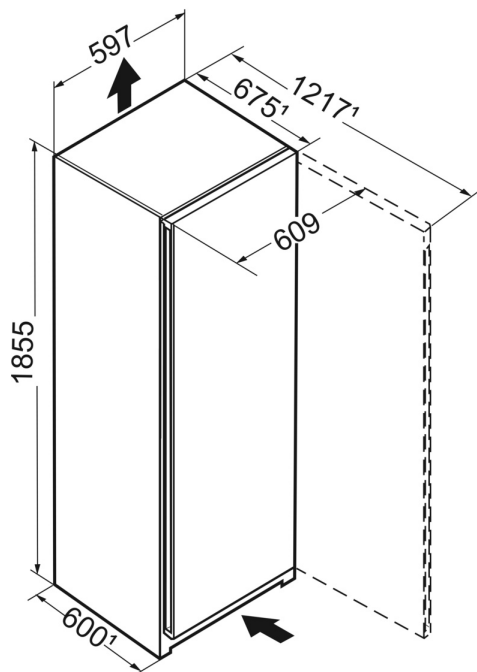
Különleges és funkcionális: A függőlegesen végigfutó, ergonomikus süllyesztett fogantyúnak köszönhetően a készülék kényelmesen és könnyedén nyitható. A modern és letisztult dizájn lehetővé teszi a tökéletes illeszkedést egy fogantyúmentes konyhába.



PowerCooling-rendszer

Szeretne biztos lenni abban, hogy a hideg levegő egyenletesen oszlik el a hűtőkészülékében? A PowerCooling-rendszer gondoskodik erről: az egyszerre erőteljes és halk ventilátor hatékonyan osztja el a hideg levegőt a teljes hűtőtérben.

Műszaki rajz



A termékek és azok adatai reklámcélból vannak beállítva. Bár minden erőfeszítést megteszünk a szórólapon szereplő adatok és információk pontosságának biztosítására, a Liebherr fenntartja a jogot a változtatásokra előzetes értesítés nélkül. Amennyiben a készülék tényleges méretei, specifikációi és teljesítménye döntő fontosságúak, javasoljuk, hogy ellenőrizze az adott készülékhez mellékelt telepítési útmutatót. A Liebherr nem vállal felelősséget az esetleges károkért. (28.11.2023)

