



Montavimo nurodymai

Quality, Design and Innovation



home.liebherr.com/fridge-manuals





LIEBHERR

Bendrieji saugos nurodymai

Turinys

1	Bendrieji saugos nurodymai	2
2	Pastatymo sąlygos	3
2.1	Patalpa.....	3
2.2	Prietaiso įmontavimas į virtuvės baldus.....	3
2.3	Kelių prietaisų pastatymas.....	4
2.4	Elektros prijungimas.....	5
3	Pastatymo matmenys	5
4	Reikalavimai vėdinimui	5
5	Vandens jungtis*	5
5.1	Vandens jungties matmenys*.....	6
5.2	Vandens slėgis.....	6
6	Prietaiso transportavimas	6
7	Prietaiso išpakavimas	6
8	Atstumą iki sienos nustatančių detalių montavimas	6
9	Prietaiso pastatymas	6
10	Prietaiso ištiesinimas	6
11	Pastačius	7
12	Pašalinkite pakuotę	7
13	Durų atidarymo krypties keitimas	7
13.1	Durų nuėmimas.....	7
13.2	Viršutinių atraminių detalių perkėlimas.....	8
13.3	Apatinių atraminių detalių perkėlimas.....	9
13.4	Rankenų perkėlimas*.....	9
13.5	Durų montavimas.....	10
13.6	Durų išlygiavimas.....	10
14	Prietaiso prijungimas prie vandens tiekimo linijos*	10
14.1	Žarnos prijungimas*.....	11
14.2	Vandens sistemos tikrinimas.....	11
15	Prietaiso prijungimas	11

Gamintojas nuolat tobulina visus tipus ir modelius. Todėl, pasilikdami teisę keisti formą, įrangą ir technologiją, tikimės Jūsų supratimo.

Pikto-grama	Paaškinimas
	Perskaitykite instrukciją Su savo naujojo prietaiso privalumais susipažinsite atidžiai perskaitę nurodymus, pateiktus šioje instrukcijoje.
	Papildomos instrukcijos rasite internete Skaitmeninę instrukciją su papildoma informacija ir kitomis kalbomis rasite internete pagal QR kodą šios instrukcijos priekiniame puslapyje arba įvedę techninės priežiūros numerį ties home.liebherr.com/fridge-manuals . Techninės priežiūros numeris nurodytas specifikacijų lentelėje:

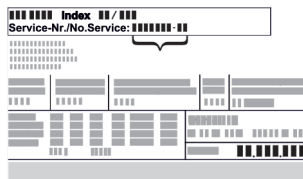
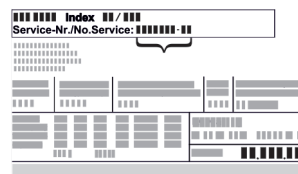


Fig. Atvaizdo pavyzdys




Pikto-grama	Paaškinimas
	Prietaiso tikrinimas Patikrinkite visas dalis, ar nėra transportavimo pažeidimų. Jei turite pretenzijų, kreipkitės į prekybos atstovą arba į klientų aptarnavimo tarnybą.
	Nuokryptiai Ši instrukcija galioja daugiau nei vienam modeliui, todėl joje gali pasitaikyti neatitikimų. Skirsniai, skirti tik tam tikriems prietaisams, pažymėti žvaigždute (*).
	Nurodymai atlikti tam tikrus veiksmus ir atliktų veiksmų rezultatas Nurodymai atlikti tam tikrus veiksmus pažymėti ▶. Atliktų veiksmų rezultatai pažymėti ▷.
	Vaizdo įrašai Vaizdo įrašus apie prietaisus rasite Liebherr-Hausgeräte YouTube kanale.

1 Bendrieji saugos nurodymai

- Rūpestingai saugokite montavimo instrukciją, kad galėtumėte bet kada ja pasinaudoti.
- Jeigu prietaisą perduosite toliau, tuomet perduokite montavimo instrukciją kitiems savininkams.
- Norėdami tinkamai ir saugiai naudotis prietaisu, prieš įrengdami ir naudodamiesi atidžiai perskaitykite montavimo instrukciją. Visada laikykitės joje pateiktų nurodymų, saugos ir įspėjamųjų nuorodų. Jie / jos yra svarbūs (-ios), norint saugiai ir nepriekaištingai įrengti bei eksploatuoti prietaisą.
- Iš pradžių perskaitykite bendrąsias saugos nuorodas, pateiktas **naudojimo instrukcijos**, kuri yra šios montavimo instrukcijos dalis, skyriuje „Bendrosios saugos nuorodos“, ir jų laikykitės. Jei šios **naudojimo instrukcijos** neberasite, ją galite atsisiųsti internete, įvesdami techninės priežiūros numerį home.liebherr.com/fridge-manuals. Techninės priežiūros numeris nurodytas specifikacijų lentelėje:



- Kai įrengiate prietaisą, laikykitės kituose skyriuose pateiktų įspėjamųjų ir kitų specialiųjų nuorodų:

	PAVOJUS	žymi tiesioginę pavojingą situaciją, kurios pasekmė, jeigu nepavyko išvengti, yra mirtis arba sunkūs kūno sužalojimai.
	ĮSPĖJIMAS	žymi pavojingą situaciją, kurios pasekmė, jeigu nepavyko išvengti, gali būti mirtis arba sunkūs kūno sužalojimai.
	ATSARGIAI	žymi pavojingą situaciją, kurios pasekmė, jeigu nepavyko išvengti, gali būti lengvi arba vidutinio sunkumo kūno sužalojimai.
	DĖMESIO	žymi pavojingą situaciją, kurios pasekmė, jeigu nepavyko išvengti, gali būti daiktų sugadinimas.
	Pastaba	žymi naudingus nurodymus ir patarimus.

2 Pastatymo sąlygos



ĮSPĖJIMAS

Gaisro pavojus dėl drėgmės!
Sudrėkus maitinimo laidui arba srovę tiekiančioms detalėms, gali įvykti trumpasis jungimas.

► Prietaisas skirtas naudoti uždaroje patalpoje. Nenaudokite prietaiso atvirose vietose, taip pat ten, kur kaupiasi drėgmė arba kur užtrykšta vanduo.

Naudojimo paskirtis

- Statykite ir naudokite prietaisą tik uždaroje patalpoje.

2.1 Patalpa



ĮSPĖJIMAS

Bėgantis šaltnešis ir alyva!
Gaisras. Prietaiso viduje esantis šaldymo agentas yra nekenksmingas aplinkai, tačiau degus. Esanti alyva yra taip pat degi. Esant atitinkamai didelei koncentracijai ir sąlyčiui su išoriniu šilumos šaltiniu, bėgantis šaltnešis ir alyva gali užsidegti.

► Nepažeiskite šaltnešio sistemos vamzdelių ir kompresoriaus.

- Optimali įrengimo vieta yra sausa ir gerai vėdinama patalpa.
- Jei prietaisas statomas labai drėgnoje aplinkoje, ant jo išorinės sienelės gali kondensuotis vanduo. Prietaiso pastatymo vietoje visada stenkitės užtikrinti gerą oro cirkuliaciją.
- Kuo daugiau šaltnešio yra Jūsų prietaise, tuo didesnė turi būti patalpa, kurioje stovi prietaisas. Per mažose patalpose, atsiradus nuotėkiui, gali susidaryti degus dujų ir oro mišinys. Vietai, kurioje statomas Jūsų prietaisas, 8 g šaltnešio būtina skirti ne mažiau nei 1 m³. Duomenys apie šaltnešio kiekį nurodyti duomenų lentelėje, pritvirtintoje prietaiso viduje.

2.1.1 Pagrindas patalpoje

- Grindys stovėjimo vietoje turi būti horizontalios ir lygios.
- Prietaiso pagrindas turi būti tokiame pačiame aukštyje, kaip ir nelygios grindys.

2.1.2 Padėties nustatymas patalpoje

- Nestatykite prietaiso į vietą, neapsaugotą nuo tiesioginių saulės spindulių, šalia radiatoriaus ir pan.
- Prietaisą galite statyti iš karto šalia orkaitės.
- Jei prietaisą statote iš karto šalia orkaitės, gali šiek tiek padidėti energijos sąnaudos. Tai priklauso nuo orkaitės naudojimo trukmės ir naudojimo intensyvumo.
- Prietaisą galine puse ir, naudodami pridėdamas atstumą iki sienos nustatančias detales (žr. toliau), visada statykite tiesiai prie sienos.

2.2 Prietaiso įmontavimas į virtuvės baldus

Prietaiso galite statyti tarp spintelių.

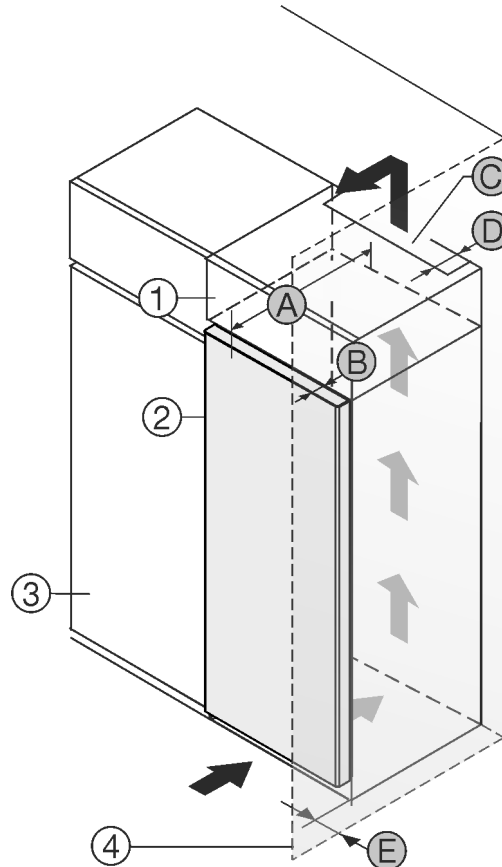


Fig. 1

- (1) Uždedama spintelė *
- (2) Prietaisas *
- (3) Virtuvės spinta *
- (4) Sieną *
- (A) Prietaiso gylis *
- (B) Durų gylis *
- (C) Vėdinimo angos skerspjūvis *
- (D) Atstumas iki galinės prietaiso pusės *
- (E) Atstumas iki prietaiso pusės *

Prietaisą galite statyti iš karto šalia virtuvės spintelės Fig. 1 (3).*

Galinėje uždedamos spintelės pusėje turi likti tarpas ventiliacijai, kurio gylis Fig. 1 (D) būtų per visą uždedamos spintelės plotį.*

Po patalpos lubomis turi būti laikomasi vėdinimo angos skerspjūvio Fig. 1 (C).*

Jei prietaisas su lankstais statomas greta sienos Fig. 1 (4), mažiausias atstumas tarp prietaiso ir sienos turi būti 13 mm.*

Pastatymo sąlygos

Kad durys atsidarytų iki galo, palyginti su šaldytuvo priekiu, prietaisas turi išsikišti bent per savo durų gylį *Fig. 1 (B)*. Priklausomai nuo virtuvės spintelėlių *Fig. 1 (3)* gylio ir atstumo iki sienos nustatančių detalių naudojimo, prietaisas gali išsikišti daugiau.*

Prietaisas be rankenos / su suėmimo įduba:*	
A	675 mm ^x
B	75 mm
C	min. 300 cm ²
D	min. 50 mm
E	min. 13 mm

^x Naudojant atstumą iki sienos nustatančias detales, matmuo padidėja 15 mm (žr. 8 Atstumą iki sienos nustatančių detalių montavimas) .*

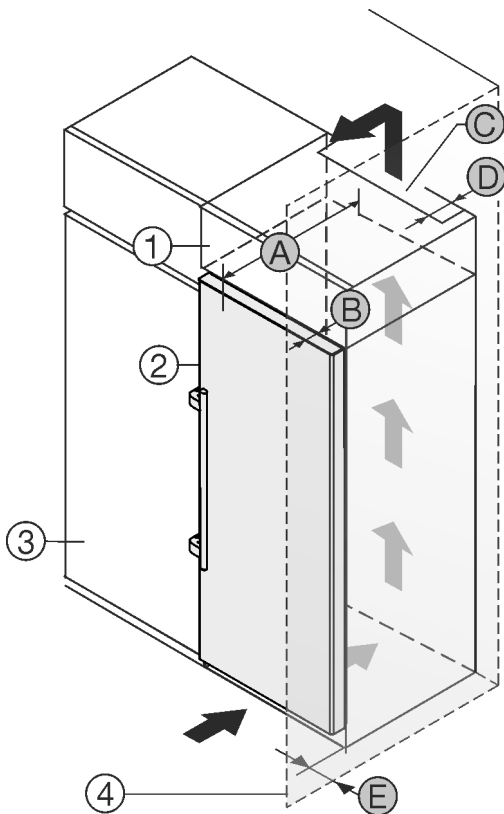


Fig. 2

- (1) Uždedama spintelė *
- (2) Prietaisas *
- (3) Virtuvės spinta *
- (4) Sieną *
- (A) Prietaiso gylis *
- (B) Durų gylis *
- (C) Vėdinimo angos skerspjūvis *
- (D) Atstumas iki galinės prietaiso pusės *
- (E) Atstumas iki prietaiso pusės *

Prietaisą galite statyti iš karto šalia virtuvės spintelės *Fig. 2 (3)*.*

Galinėje uždedamos spintelės pusėje turi likti tarpas ventiliacijai, kurio gylis *Fig. 2 (D)* būtų per visą uždedamos spintelės plotį.*

Po patalpos lubomis turi būti laikomasi vėdinimo angos skerspjūvio *Fig. 2 (C)*.*

Jei prietaisas su lankstais statomas greta sienos *Fig. 2 (4)*, mažiausias atstumas tarp prietaiso ir sienos turi būti 57 mm . Tai atitinka rankenų išsikišimą esant atvertoms durims.*

Kad durys atsidarytų iki galo, palyginti su šaldytuvo priekiu, prietaisas turi išsikišti bent per savo durų gylį *Fig. 2 (B)*. Priklausomai nuo virtuvės spintelėlių *Fig. 2 (3)* gylio ir atstumo iki sienos nustatančių detalių naudojimo, prietaisas gali išsikišti daugiau.*

Prietaisai su svirtine rankena:*	
A	675 mm ^x
B	75 mm
C	min. 300 cm ²
D	min. 50 mm
E	min. 57 mm

^x Naudojant atstumą iki sienos nustatančias detales, matmuo padidėja 15 mm (žr. 8 Atstumą iki sienos nustatančių detalių montavimas) .*

Įsitikinkite, kad laikomasi šių sąlygų:

- laikomasi nišos matmenų .
- laikomasi reikalavimų vėdinimui (žr. 4 Reikalavimai vėdinimui) .

2.3 Kelių prietaisų pastatymas

PRANEŠIMAS

Gedimo pavojus dėl vandens kondensato!

► Nestatykite prietaiso šalia kito aušinimo arba šaldymo prietaiso.

Prietaisai suprojektuoti skirtingiems pastatymo būdams. Prietaisus derinkite tik tuo atveju, jei jie yra tam suprojektuoti. Tolesnėje lentelėje parodytas galimas pastatymo būdas, atsižvelgiant į modelį:

Pastatymo būdas	Modelis
Vienas	Visi modeliai
Side-by-Side (SBS)	Modeliai, kurių pavadinimas prasideda S...
Vienas šalia kito su 70 mm atstumu tarp prietaisų	Visi modeliai be šoninės sienelės šildymo
Vienas šalia kito su 100 mm atstumu tarp prietaisų	
Jei šio atstumo nesilaikoma, tarp šoninių prietaiso sienelių susidaro kondensatas.	

Fig. 3

Fig. 4

Prietaisus surinkite pagal atskirą montavimo instrukciją.

2.4 Elektros prijungimas



ĮSPĖJIMAS

Gaisro pavojus netinkamai pastačius!

Kai tinklo kabelis arba kištukas liečia galinę prietaiso pusę, prietaiso vibracija gali pažeisti tinklo kabelį arba kištuką, todėl gali įvykti trumpasis jungimas.

- ▶ Atkreipkite dėmesį į tai, kad kai statote prietaisą tinklo kabelis nebūtų prispaustas po prietaisu.
- ▶ Pastatykite prietaisą taip, kad kištukai arba tinklo kabeliai nesiliestų.
- ▶ Į galinės prietaiso pusės srityje esančius kištukinius lizdus nejunkite jokių prietaisų.
- ▶ Keliagubų kištukinių lizdų arba skirstomųjų juostelių ir kitų elektroninių prietaisų (pvz., halogeninių transformatorių) **negalima** montuoti ir naudoti galinėje prietaisų pusėje.

3 Pastatymo matmenys

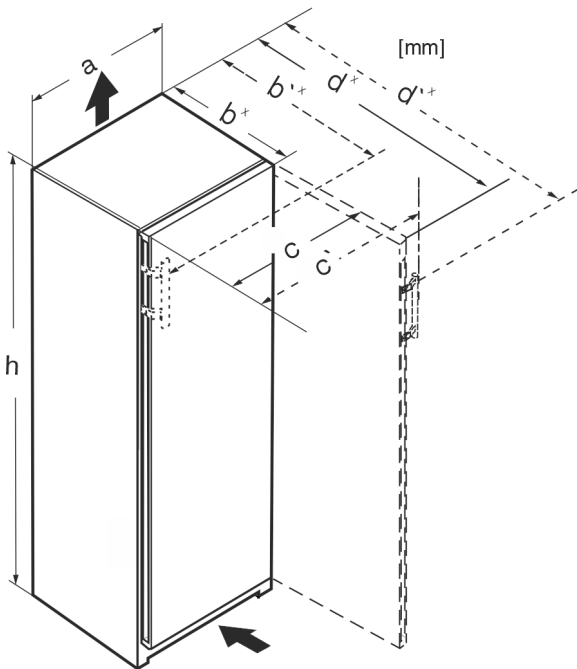


Fig. 5

Matmenys be svirtinės rankenos (mm):					
	h	a	b	c	d
RB/a 42../i	1255	597	675 ^x	609	1215 ^x
FN/c/d/e 42.. GN 42Ve04 / GN 42Vd24	1255	597	675 ^x	609	1215 ^x
FN/c/d/e 46../i GN 46Ve05 / GN 46Vd25	1455	597	675 ^x	609	1215 ^x
FN/c/d/e 50../i GN 50Ve06 / GN 50Vd26	1655	597	675 ^x	609	1215 ^x
S/FN/d/c/sdd/std/bdd/sde /sfd 52../i GN 52Ve07 / GN 52Vd2i	1855	597	675 ^x	609	1215 ^x
FN/a/c/d/e 66 ../i	1455	698	760 ^x	710	1402 ^x
FN/c/d/e 70 ../i	1655	698	760 ^x	710	1402 ^x
FN/c/d/e 72 ../i	1855	698	760 ^x	710	1402 ^x

Matmenys su svirtine rankena (mm):					
	h	a	b'	c'	d'
RB/a 42../i	1255	597	719 ^x	654	1222 ^x
FN/b/c/d/e 42..(i)	1255	597	719 ^x	654	1222 ^x
FN/c/d/e 46../i	1455	597	719 ^x	654	1222 ^x
FN/c/d/e 50../i LTGN-234	1655	597	719 ^x	654	1222 ^x
S/FN/d/c/sdd/std/bsd/sde 52../i LTGN-270	1855	597	719 ^x	654	1222 ^x
FN/c/d/e 66 ../i	1455	698	804 ^x	754	1408 ^x
FN/c/d/e 70 ../i	1655	698	804 ^x	754	1408 ^x
FN/c/d/e 72 ../i	1855	698	804 ^x	754	1408 ^x

^x Prietaisų su pridėtomis atstumų iki sienos nustatančiomis detalėmis matmuo padidėja 15 mm (žr. 8 Atstumų iki sienos nustatančių detalių montavimas).

4 Reikalavimai vėdinimui

PRANEŠIMAS

Pažeidimo pavojus dėl perkaitimo esant nepakankamam vėdinimui!

Esant nepakankamam vėdinimui, gali būti pažeistas kompresorius.

- ▶ Užtikrinkite pakankamą vėdinimą.
- ▶ Laikykitės vėdinimo reikalavimų.

Jei prietaisas integruojamas į virtuvės baldus, būtina laikytis šių reikalavimų vėdinimui:

- Iškyšos galinėje prietaiso pusėje skirtos pakankamam vėdinimui užtikrinti. Galinėje padėtyje jos neturi būti įdubose arba pramušimuose.
- Galioja tokia pagrindinė taisyklė: kuo didesnis ventiliacinio tarpo skerspjuvis, tuo prietaisas naudoja mažiau energijos.

5 Vandens jungtis*

Jei Jūsų prietaisas yra su stacionaria vandens jungtimi, prie jo pridėdama atitinkama žarna.*

Pastaba

Kito ilgio žarną galite įsigyti kaip priedą.*

Vandens jungties matmenų apžvalga:*	(žr. 5.1 Vandens jungties matmenys*) *
Reikalavimai vandens slėgiui:	(žr. 5.2 Vandens slėgis)
Vandens prijungimas:	(žr. 14 Prietaiso prijungimas prie vandens tiekimo linijos*)

Prietaiso transportavimas

5.1 Vandens jungties matmenys*

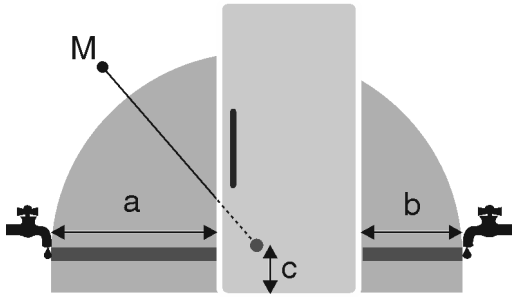


Fig. 6

(a) Maks. žarnos ilgis

(c) Atstumas nuo magnetinio vožtuvo iki grindų
(M) Magnetinis vožtuvas

(b) Maks. žarnos ilgis

a	b	c
~ 1300 mm	~ 950 mm	~ 150 mm

5.2 Vandens slėgis

Vandens prijungimo linija ir magnetinis prietaiso vožtuvas tinkami vandens slėgiui iki 1 MPa (10 bar).

Norėdami įsitikinti, kad Jūsų prietaisas neprikaištingai veikia (patikrinkite pratakos kiekį, ledo gabalėlių dydį, triukšmo lygį), išlaikykite tokį vandens slėgį:

Vandens slėgis:*	
bar*	MPa*
nuo 1,5 iki 6,2	nuo 0,15 iki 0,62

Jei slėgis yra aukštesnis nei 6,2 bar:

- ▶ Priekyje prijunkite slėgio reduktorių.
- ▶ Prijunkite vandens jungtį. (žr. 14 Prietaiso prijungimas prie vandens tiekimo linijos*)

6 Prietaiso transportavimas

Transportuodami prietaisą atkreipkite dėmesį į tai:

- ▶ Transportuokite prietaisą pastatyta.
- ▶ Transportuokite prietaisą, padedami dviejų asmenų.

Pirmą kartą pradėdant eksploatuoti:

- ▶ transportuokite prietaisą supakuotą.

Kai prietaisas transportuojamas po pirmosios eksploatacijos pradžios (pvz., persikraustant arba valant):

- ▶ ištuštinkite prietaisą;
- ▶ užfiksuokite duris, kad jos netikėtai atsidarytų.

7 Prietaiso išpakavimas

Jeigu prietaisui buvo padaryta žalos, iš karto, prieš prijungdami prietaisą, kreipkitės į tiekėją.

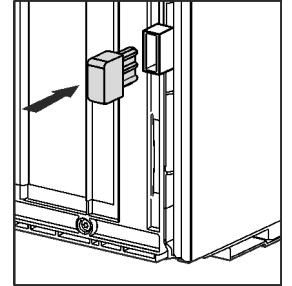
- ▶ Patikrinkite prietaisą ir pakuotę, ar nėra transportavimo pažeidimų. Jei manote, kad yra kokių nors pažeidimų, nedelsdami kreipkitės į tiekėją.
- ▶ Nuo galinės prietaiso pusės ir šoninių sienelių nuimkite visas medžiagas, kurios gali trukdyti tinkamai pastatyti arba vėdintis.
- ▶ Nuimkite nuo prietaiso visas apsaugines plėveles. Tuo metu nenaudokite smailių arba aštrių daiktų!
- ▶ Nuimkite maitinimo laidą nuo užpakalinės prietaiso sienelės. Nuimkite laido laikiklį, kitaip dėl vibracijos gali atsirasti vibracijos sukeltas triukšmas!

8 Atstumą iki sienos nustatančių detalių montavimas

Naudojant atstumą iki sienos nustatančias detales, Jūsų prietaisas pasieks deklaruotąsias elektros sąnaudas ir, esant didelei aplinkos drėgmei, nesusidarys kondensato. Be atstumą iki sienos nustatančių detalių veiks visos prietaiso funkcijos, tačiau bus šiek tiek didesnės energijos sąnaudos.

Jei naudojate su atstumą iki sienos nustatančiomis detalėmis, prietaiso gylis padidėja maždaug 15 mm.

- ▶ Prietaisas su pridedamomis atstumą iki sienos nustatančiomis detalėmis: Atstumą iki sienos nustatančias detales įstatykite galinėje prietaiso pusėje, kairėje ir dešinėje pusėse apačioje.



9 Prietaiso pastatymas



PERSPĖJIMAS

Pavojus susižeisti dėl sunkaus prietaiso!

- ▶ Prietaisą į jo pastatymo vietą turi transportuoti du asmenys.



ĮSPĖJIMAS

Pavojus susižeikti ir apgadinti dėl nestabilaus prietaiso!

Prietaisas gali apvirsti.

- ▶ Pritvirtinkite prietaisą pagal nurodymus.



ĮSPĖJIMAS

Pavojus susižeisti ir sugadinti prietaisą!

- ▶ Nedėkite ant prietaiso šilumą skleidžiančių aparatų, pvz., mikrobangų krosnelės, skrudintuvo ir pan.!

Įsitinkinkite, kad laikomasi šių sąlygų:

- Perstumkite prietaisą tik tuščią.
- Statykite prietaisą tik padedami kito asmens.

10 Prietaiso ištiesinimas



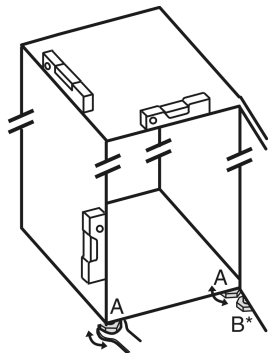
PERSPĖJIMAS

Pavirtus ir iškritus prietaiso durims, kyla pavojus susižeisti ir sugadinti prietaisą!

Jei papildoma reguliavimo kojėlė apatinėje atraminėje gembėje blogai priglunda prie žemės, gali iškristi durelės arba apvirsti prietaisas. Dėl to galima patirti materialinės žalos ir sužalojimų.

- ▶ Išsukite papildomą reguliavimo kojėlę apatinėje atraminėje gembėje, kol ji priglus prie žemės.
- ▶ Tada pasukite 90° toliau.

- ▶ Pridedamu veržliarakčiu sureguliuokite prietaiso kojeles (A) ir patikrinkite gulsčiuuku, ar prietaisas stovi lygiai.
- ▶ Tada paimkite duris: išsukite ant atraminės gembės (B) esančią kojelę, kol ji atsirems į grindis, tada sukite toliau 90°.



- ▶ Tada paimkite duris: atviruoju veržliarakčiu SW10 išsukite ant atraminės gembės (B) esančią reguliavimo kojelę, kol ji atsirems į grindis, o tada sukite toliau 90°.

11 Pastačius

- ▶ Nuo visų išorinių prietaiso korpuso paviršių pašalinkite apsaugines plėveles.*
- ▶ Nuo visų apdailos juostelių pašalinkite apsaugines plėveles.
- ▶ Nuo visų apdailos juostelių ir stalčių priekinių sienelių pašalinkite apsaugines plėveles.
- ▶ Nuo galinės nerūdijančio plieno sienelės pašalinkite apsaugines plėveles.
- ▶ Nuimkite visas detales, užtikrinančias saugumą transportavimo metu.
- ▶ Išvalykite prietaisą. (žr. naudojimo instrukciją)
- ▶ Užsirašykite tipą (modelį, numerį), prietaiso pavadinimą, prietaiso / serijos numerį, pirkimo datą ir pardavėjo adresą.

12 Pašalinkite pakuotę



ĮSPĖJIMAS

- ▶ Pavojus uždusti dėl pakavimo medžiagų ir plėvelės!
- ▶ Neleiskite vaikams žaisti pakavimo medžiagomis.

Pakuotė pagaminta iš pakartotinai panaudojamų medžiagų:

- gofruotojo kartono / kartono;
- dalių iš putų polistirolo;
- polietileninių plėvelių ir maišelių;
- polipropileninių tvirtinimo juostų;
- vinimis sukaltų medinių rėmų su polietilenu poveržle*
- ▶ Pakuotės medžiagas pristatykite į oficialų atliekų surinkimo ir perdirbimo punktą.

13 Durų atidarymo krypties keitimas

Įrankis

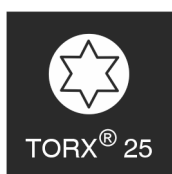
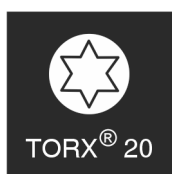
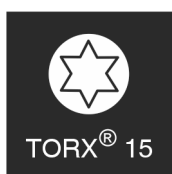


Fig. 7



ĮSPĖJIMAS

Sužeidimo pavojus dėl virstančių durų!

Jei atraminės detalės nepakankamai tvirtai priveržtos, durys gali išvirsti. Taip galima patirti sunkių sužeidimų. Be to, jei durys neužsidaro, tuomet prietaisas blogai šaldo.

- ▶ Tvirtai prisukite atramines gembes / atraminiais varžtais 4 Nm.

- ▶ Patikrinkite visus varžtus ir, jei reikia, juos priveržkite.

PRANEŠIMAS

„Side-by-Side“ tipo prietaisų gedimo pavojus dėl vandens kondensato!

Tam tikrus prietaisus montuoti kaip „Side-by-Side“ junginius (du prietaisus vieną šalia kito).

Jei prietaisas yra „Side-by-Side“ (SBS) tipo prietaisas:

- ▶ SBS junginį pastatykite, kaip nurodyta įdėtiniame lape.

Jei prietaiso išdėstymas nurodytas:

- ▶ nekeiskite durų atidarymo krypties.

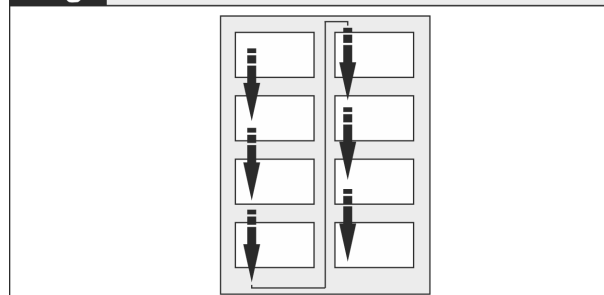


Fig. 8

Atkreipkite dėmesį į lazerio kryptį.

13.1 Durų nuėmimas

Pastaba

- ▶ Prieš išimdami duris, iš durų lentynėlių išimkite maisto produktus, kad jie neiškristų.

PRANEŠIMAS

Pažeidimo pavojus!

Jeigu bus pažeistas durų tarpiklis, durys gali tinkamai neužsidaryti, o vėsinimas bus nepakankamas.

- ▶ Nepažeiskite durų tarpiklio atsuktuvu!

- ▶ Nuimkite išorinę dengiamąją plokštelę. (1)
- ▶ Atfiksukite atraminės gembės dengiamąją plokštelę ir ją nuimkite. Nuimkite atraminės gembės dengiamąją plokštelę. (2)
- ▶ Išdrožiniu atsuktuvu atkelkite gaubtą ir pasukite jį į šoną. (3)

Durų atidarymo krypties keitimas

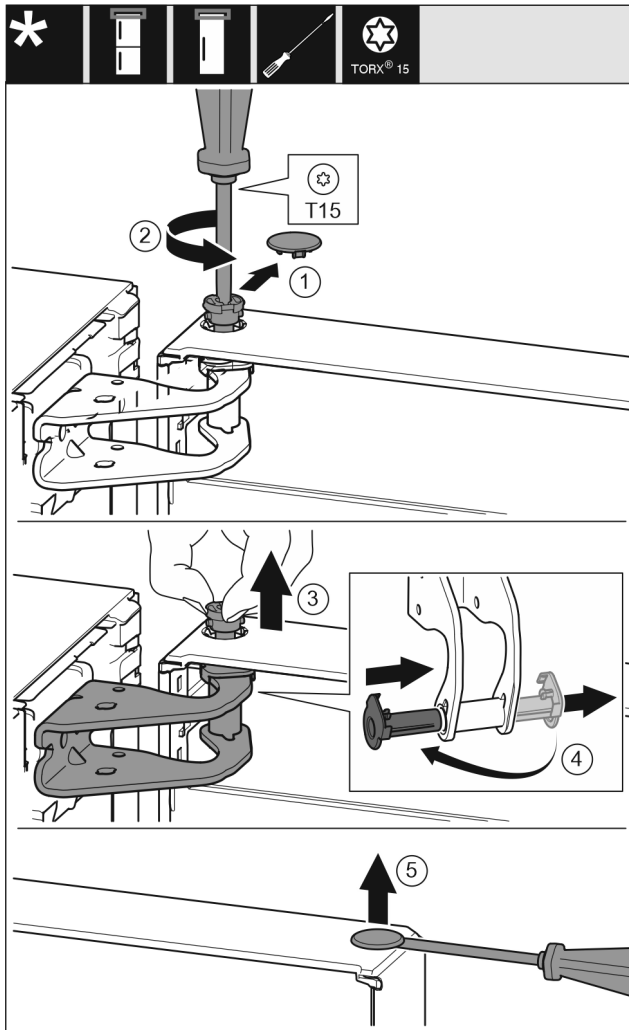


Fig. 9



PERSPĖJIMAS

Pavojus susižeisti, jeigu durys išvirstų!

- ▶ Tvirtai laikykite duris.
- ▶ Atsargiai padėkite duris į šalį.
- ▶ Atsargiai nutraukite apsauginę dengiamąją plokštelę. Fig. 9 (1)
- ▶ Šiek tiek išsukite varžtus atsuktuvu T15. Fig. 9 (2)
- ▶ Tvirtai laikykite duris ir ištraukite varžtą pirštais. Fig. 9 (3)
- ▶ Ištraukite guolio įvorę iš kreipiamosios. Įstatykite iš kitos pusės ir užfiksuokite. Fig. 9 (4)
- ▶ Pakelkite duris ir pastatykite jas į šoną.
- ▶ Kaištį atsargiai pakelkite išdrožiniu atsuktuvu iš durų guolio įvorės ir jį ištraukite. Fig. 9 (5)

13.2 Viršutinių atraminių detalių perkėlimas

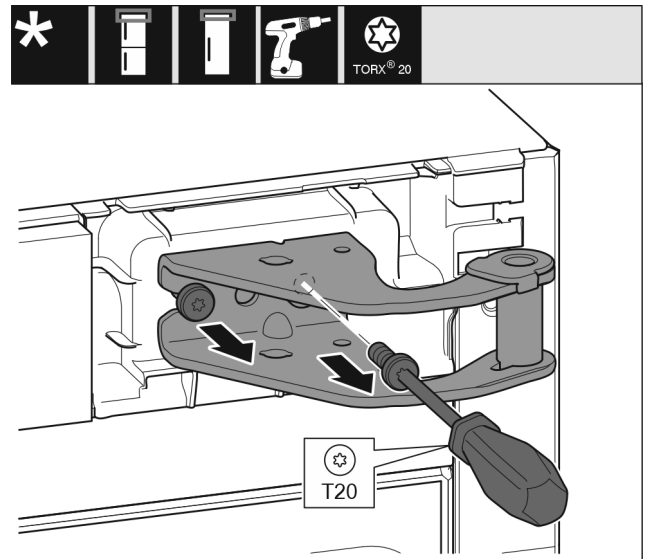


Fig. 10

- ▶ Atsuktuvu T20 išsukite abu varžtus.
- ▶ Kilstelėkite ir pašalinkite atraminę gembę.

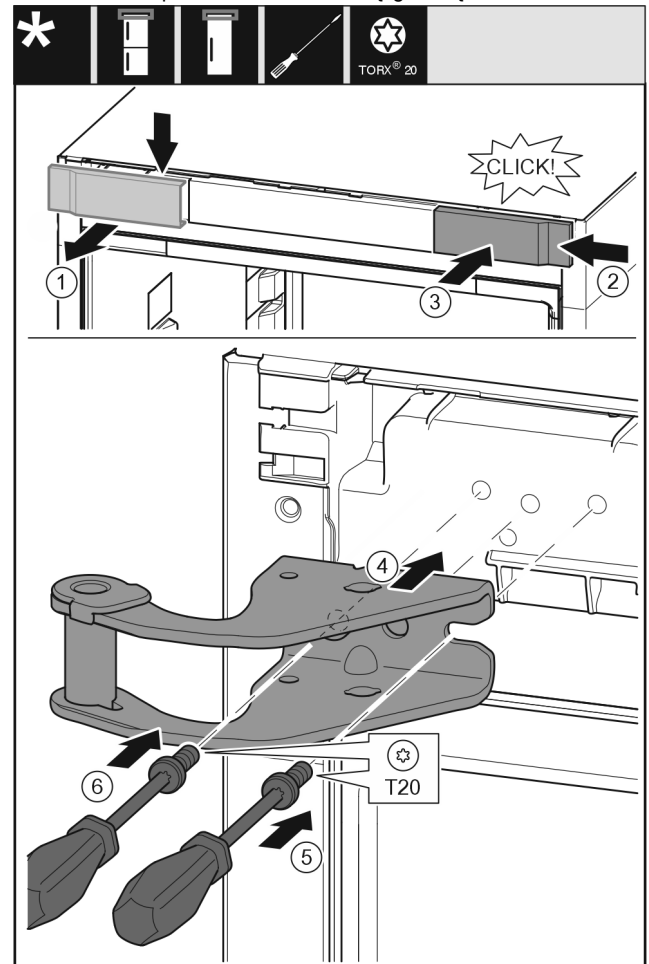


Fig. 11

- ▶ Nuimkite dengiamąją plokštelę iš viršaus į priekį. Fig. 11 (1)
- ▶ Dengiamąją plokštelę, pasukę 180°, užkabinkite kitoje pusėje iš dešinės. Fig. 11 (2)
- ▶ Užfiksuokite dengiamąją plokštelę. Fig. 11 (3)
- ▶ Uždėkite viršutinę atraminę gembę. Fig. 11 (4)
- ▶ Įkiškite varžtą atsuktuvu T20 ir tvirtai prisukite. Fig. 11 (5)

- ▶ Įstatykite varžtą atsuktuvu T20 ir tvirtai prisukite. *Fig. 11 (6)*

13.3 Apatinių atraminių detalių perkėlimas

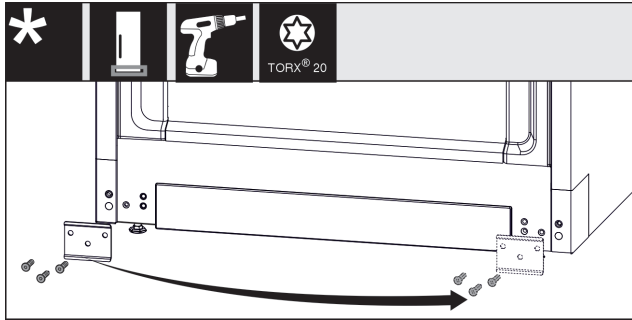


Fig. 12

- ▶ Atsukite skydelį, perkelkite į kitą pusę ir prisukite vėl. *Fig. 12 (1)*
- ▶ Vėl uždėkite uždangalą kitoje pusėje. (1)

13.4 Rankenų perkėlimas*

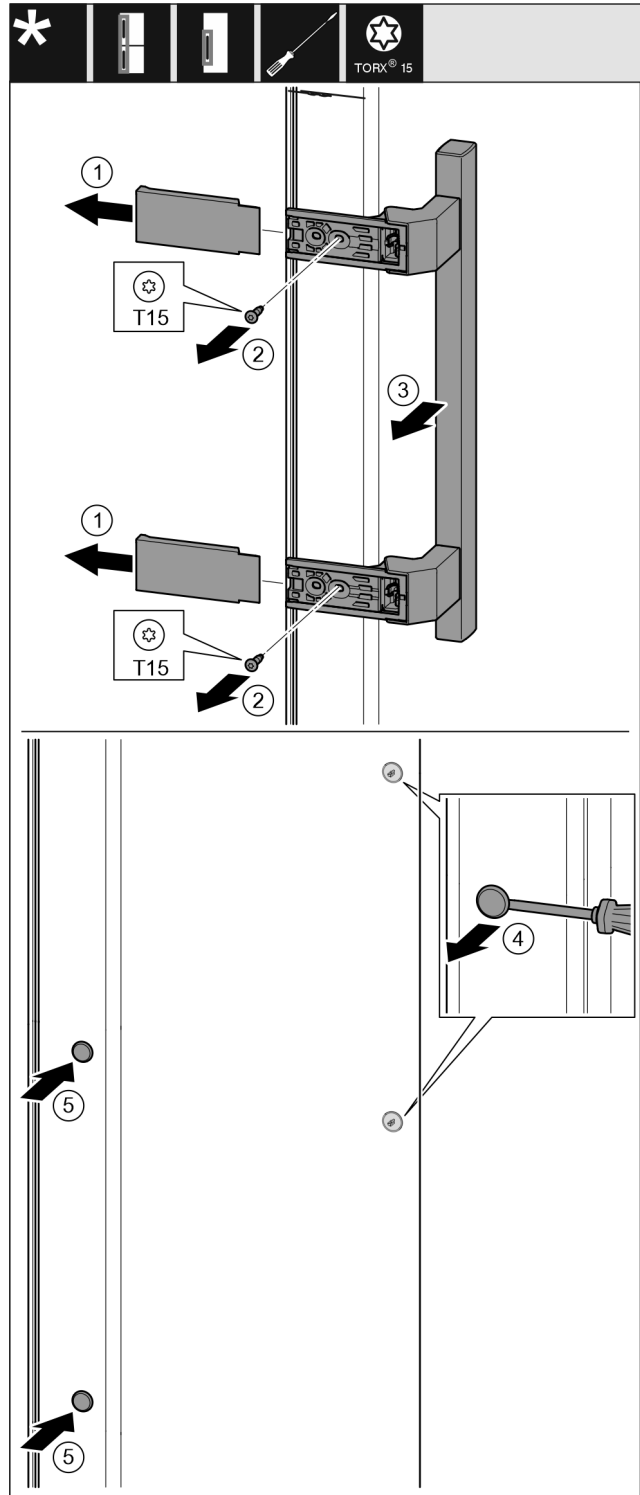


Fig. 13

- ▶ Nutraukite dengiamąją plokštelę. *Fig. 13 (1)*
- ▶ Išsukite varžtus atsuktuvu T15. *Fig. 13 (2)*
- ▶ Nuimkite rankenėlę. *Fig. 13 (3)*
- ▶ Šoninį kaištį atsargiai pakelkite išdrožiniu atsuktuvu ir jį ištraukite. *Fig. 13 (4)*
- ▶ Vėl įstatykite kaištį kitoje pusėje. *Fig. 13 (5)*

Prietaiso prijungimas prie vandens tiekimo linijos*

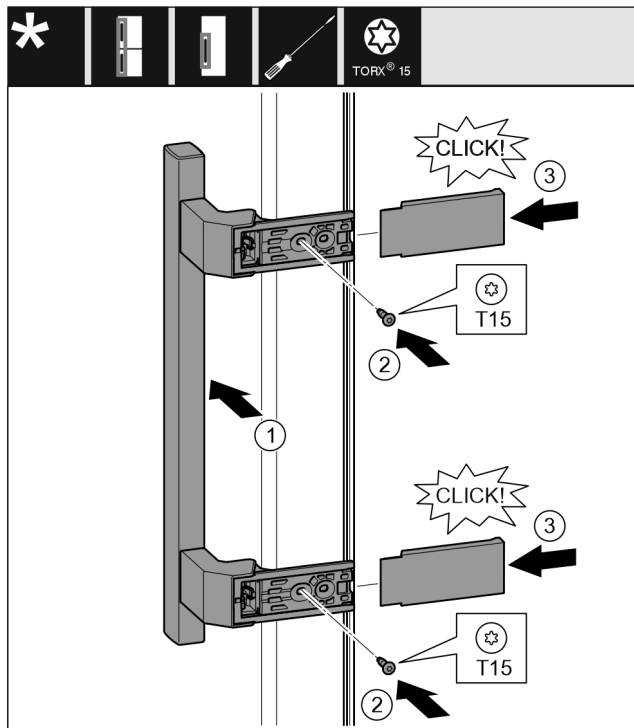


Fig. 14

- ▶ Rankenėlę uždėkite priešingoje pusėje. Fig. 14 (1)
- ▷ Varžtų skylės turi būti tiksliai viena virš kitos.
- ▶ Tvirtai prisukite varžtus atsuktuvu T15. Fig. 14 (2)
- ▶ Uždėkite dengiamąsias plokšteles ir jas užmaukite. Fig. 14 (3)
- ▷ Atkreipkite dėmesį į tai, kad jos tinkamai užsifiksuotų.

13.5 Durų montavimas

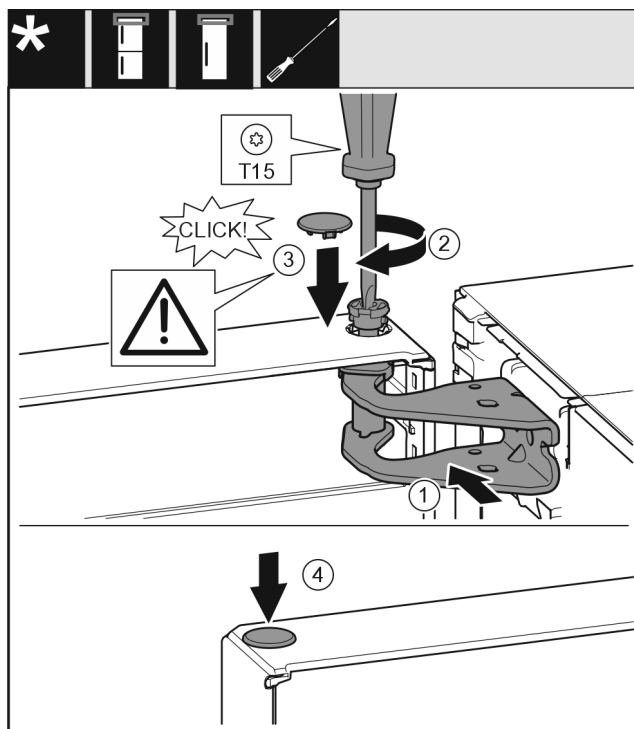


Fig. 15

- ▶ Duris uždėkite ant apatinės atraminės gembės.
- ▶ Duris viršuje išlygiuokite į atraminės gembės angą. Fig. 15 (1)
- ▶ Įstatykite varžtą ir tvirtai prisukite atsuktuvu T15. Fig. 15 (2)

- ▶ Durims užfiksuoti sumontuokite apsauginę dengiamąją plokštelę: uždėkite apsauginę dengiamąją plokštelę ir patikrinkite, ar ji priglundą prie durų. Kitu atveju įstatykite iki galo varžtą. Fig. 15 (3)
- ▶ Įstatykite kaištį. Fig. 15 (4)

13.6 Durų išlygiavimas



ĮSPĖJIMAS

Sužeidimo pavojus dėl virstančių durų!

Jei atraminės detalės nepakankamai tvirtai priveržtos, durys gali išvirsti. Taip galima patirti sunkių sužeidimų. Be to, jei durys neužsidaro, tuomet prietaisas blogai šaldo.

- ▶ Atraminės gembės tvirtai prisukite 4 Nm.
- ▶ Patikrinkite visus varžtus ir, jei reikia, juos priveržkite.

- ▶ Jei reikia, per abi išilgines angas atraminės gembės apačioje duris sureguliuokite taip, kad durų ir prietaiso korpuso kraštai būtų vienoje linijoje. Tam pridėdamu įrankiu T20 išsukite vidurinį varžtą atraminėje gembėje. Likusius varžtus šiek tiek atlaisvinkite įrankiu T20 arba atsuktuvu T20 ir išlygiuokite virš išilginių skylių.
- ▶ Atrėmkite duris: atviruoju veržliarakčiu SW10 išsukite ant atraminės gembės (apačioje) esančią reguliavimo kojelę, kol ji atsirems į grindis, o tada sukite toliau 90°.

14 Prietaiso prijungimas prie vandens tiekimo linijos*

Įsitinkinkite, kad įvykdytos šios sąlygos:

- Prijungimo prie vandens tiekimo linijos jungties matmenys yra žinomi ir jų laikomasi.
- Laikomasi vandens slėgio.
- Vanduo prietaisui tiekiamas iš šalto vandens vamzdyno, kuris atlaiko darbinį slėgį ir yra prijungtas prie geriamojo vandens tiekimo linijos.
- Visi prietaisai ir įtaisai, naudojami vandeniui tiekti, atitinka galiojančius atitinkamos šalies reikalavimus.
- Galinė prietaiso pusė pasiekama, kad prietaisą galėtumėte prijungti prie geriamojo vandens tiekimo linijos.
- Naudojama pridėta žarna. Senos žarnos utilizuotos.*
- Žarnos sujungimo detalėje yra tinklelis su sandarikliu.*
- Tarp žarnų sąrankos ir buitinio vandens įvado yra vandens čiapas, kad prireikus būtų galima nutraukti vandens tiekimą.*
- Vandens čiapas yra už užpakalinės prietaiso sienelės srities ir lengvai prieinamas. Taip prietaisą galėsite pastatyti kuo arčiau sienos ir prireikus greitai užsukti vandens čiapą.*



ĮSPĖJIMAS

Elektros smūgio pavojus dėl nešvaraus vandens!

- ▶ Prieš prijungdami prie vandentiekio: išjunkite prietaisą iš kištukinio lizdo.
- ▶ Prieš prijungdami prie vandens tiekimo linijų: uždarykite vandens tiekimą.
- ▶ Įsitinkinkite, kad prietaisą prie geriamojo vandens tiekimo linijos prijungia tik kvalifikuotas personalas.



ĮSPĖJIMAS

Pavojus apsinuodyti dėl nešvaraus vandens!

- ▶ Junkite tik prie geriamojo vandens tiekimo linijos.

14.1 Žarnos prijungimas*

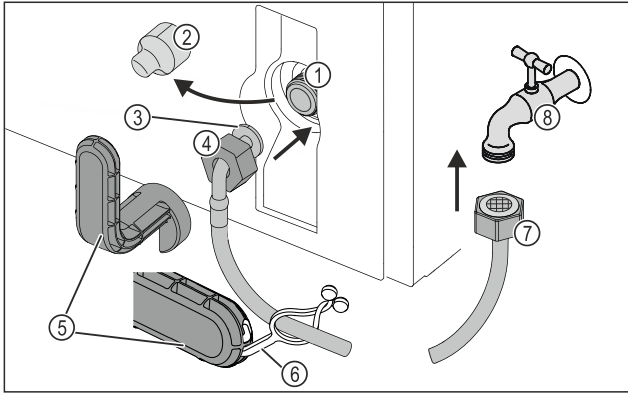


Fig. 16

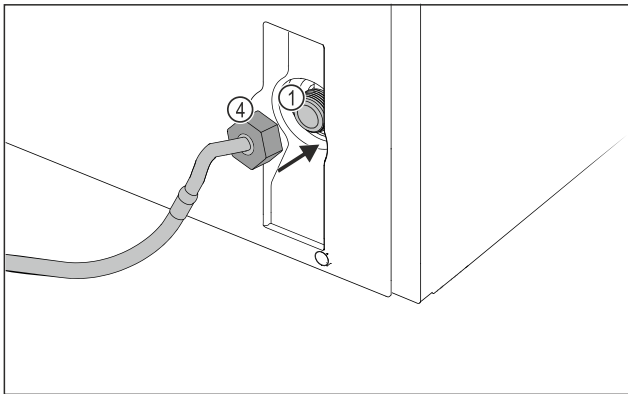


Fig. 16

- | | |
|--|-------------------------|
| (1) Magnetinis vožtuvas: Magnetinis vožtuvas yra apačioje, galinėje prietaiso pusėje. Jis yra su R3/4 jungiamuoju sriegiu. | (5) Pagalbinis įrankis |
| (2) Dangtis | (6) Plokštelė |
| (3) Kampu užlenktas žarnos galas | (7) Tiesus žarnos galas |
| (4) Veržlė | (8) Vandens čiaupas |

PRANEŠIMAS

Pažeidimo pavojus netinkamai sumontavus!

- ▶ Montuodami nepažeiskite ir nesulenkite žarnos.
- ▶ Statydami prietaisą, nepažeiskite ir nesulenkite žarnos.

Žarnos prijungimas prie prietaiso:

- ▶ Nutraukite dangtį Fig. 16 (2).
- ▶ Užmaukite veržlę Fig. 16 (4) iki galo ant užlenkto žarnos galo Fig. 16 (3) ir tvirtai laikykite.

PRANEŠIMAS

Nesandarus magnetinis vožtuvas dėl pažeistų sriغيų žingsnių!

Jei magnetinis vožtuvas nesandarus, gali išbėgti vandens.

- ▶ Atkreipkite dėmesį į tolesnius veržlių montavimo nurodymus ant magnetinio vožtuvo.

- ▶ Atsargiai uždėkite veržlę Fig. 16 (4) ant magnetinio vožtuvo Fig. 16 (1) ir tvirtai laikykite.
- ▶ Užsukite veržlę Fig. 16 (4) dviem pirštais tiesiai ant sriegio, kol ji patikimai ir tvirtai laikysis.



ĮSPĖJIMAS

Pjautinės žaizdos lūžus pagalbiniam įrankiui!

- ▶ Pagalbinį įrankį Fig. 16 (5) naudokite tik patalpos temperatūroje.

- ▶ Priveržkite veržlę Fig. 16 (4) pagalbinio įrankiu Fig. 16 (5) pagal laikrodžio rodyklę, kol bus pasiektas maksimalus sukimo momentas ir pagalbinis įrankis Fig. 16 (5) bus persuktas.

- ▷ Žarna prijungta prie prietaiso.

Žarnos prijungimas prie vandens čiaupo:

- ▶ Užsukite veržlę Fig. 16 (7) ant vandens čiaupo Fig. 16 (8).



ĮSPĖJIMAS

Pjautinės žaizdos lūžus pagalbiniam įrankiui!

- ▶ Pagalbinį įrankį Fig. 16 (5) naudokite tik patalpos temperatūroje.

- ▶ Priveržkite veržlę Fig. 16 (7) pagalbinio įrankiu Fig. 16 (5) pagal laikrodžio rodyklę, kol bus pasiektas maksimalus sukimo momentas ir pagalbinis įrankis Fig. 16 (5) bus persuktas.

- ▶ Įkabininkite plokštelę Fig. 16 (6) į pagalbinį įrankį Fig. 16 (5).

- ▶ Pritvirtinkite plokštelę Fig. 16 (6) laikymui prie žarnos.

- ▷ Žarna prijungta prie vandens čiaupo.

14.2 Vandens sistemos tikrinimas

Prieš statant visą prietaisą, „Liebherr“ rekomenduoja patikrinti vandens sistemos sandarumą.

- ▶ Lėtai atsukite vandens čiaupą.*

- ▶ Patikrinkite, ar žarnos, vandens įvadas ir jungtys yra sandarūs.

- ▷ Vandens sistemos sandarumas patikrintas.

- ▷ Vandens sistema yra sandari: galite pastatyti visą prietaisą.

Pastaba

IceMaker: Prieš pirmą kartą naudodami turite išvalyti IceMaker. (žr. Quick Start Guide arba naudojimo instrukciją)*

15 Prietaiso prijungimas



ĮSPĖJIMAS

Gaisro pavojus netinkamai prijungus!

Nudegimai.

Prietaiso pažeidimai.

- ▶ Nenaudokite ilginamojo laido.

- ▶ Nenaudokite skirstytuvo juostelių.

PRANEŠIMAS

Apgadinimo pavojus netinkamai prijungus!

Prietaiso pažeidimai.

- ▶ Prijunkite prietaisą prie saulės keitiklių, pvz., saulės energijos įrenginių ir benzininių generatorių.

Pastaba

Naudokite tik komplektacijoje esantį prijungimo prie tinklo laidą.

- ▶ Ilgesnį prijungimo prie tinklo laidą galima užsakyti spec. parduotuvėje.

Įsitikinkite, kad įvykdytos šios sąlygos:

- elektros maitinimo srovės rūšis ir įtampa prietaiso stovėjimo vietoje turi sutapti su nurodytosiomis tipo lentelėje;
- kištukinis lizdas yra tinkamai įžemintas ir su elektros saugikliu;
- saugiklio grįžimo srovė yra nuo 10 iki 16 A;
- kištukinis lizdas lengvai prieinamas;
- Kištukinis lizdas nėra už prietaiso, o a ir b srityse (a, b, c).
- ▶ Patikrinkite elektros jungtį.
- ▶ Įkiškite prietaiso kištuką (G) galinėje prietaiso pusėje. Atkreipkite dėmesį į tai, kad jos tinkamai užsifiksuotų.

Prietaiso prijungimas

- ▶ Tinklo kištuką prijunkite prie maitinimo įtampos.
- ▷ Ekrane rodoma Liebherr piktograma.
- ▷ Rodmuo perjungiamas į parengties piktogramą.



home.liebherr.com/fridge-manuals

LT Šaldiklis

Išleidimo data: 20240312

**Prekių kodų
rodyklė: 7088530-00**

Liebherr-Hausgeräte Ochsenhausen GmbH
Memminger Straße 77-79
88416 Ochsenhausen
Deutschland