



Navodila za uporabo

Quality, Design and Innovation



home.liebherr.com/fridge-manuals









LIEBHERR

Vsebina

1	Kratek opis aparata.....	3	6	Oprema.....	33
1.1	Obseg dobave.....	3	6.1	Varnostna ključavnica.....	33
1.2	Pregled aparata in opreme.....	3	6.2	Senzorji.....	33
1.3	Posebna oprema.....	3	6.3	Vmesniki.....	33
1.4	Področje uporabe naprave.....	3	7	Vzdrževanje.....	34
1.5	Emisije hrupa aparata.....	4	7.1	Načrt vzdrževanja.....	34
1.6	Skladnost.....	4	7.2	Odtajanje naprave.....	35
1.7	Snovi SVHC v skladu z Uredbo REACH.....	4	7.3	Čiščenje aparata.....	35
2	Splošni varnostni napotki.....	4	8	Pomoč strankam.....	36
3	Zagon.....	6	8.1	Tehnični podatki.....	36
3.1	Pogoji za postavitvev.....	6	8.2	Tehnične napake.....	37
3.2	Mere naprave.....	6	8.3	Servisna služba.....	37
3.3	Transportiranje aparata.....	6	8.4	Tipška ploščica.....	37
3.4	Razpakiranje naprave.....	6	9	Prenehanje obratovanja.....	37
3.5	Odstranjevanje transportnega varovala.....	7	10	Odstranjevanje.....	38
3.6	Montaža ročaja vrat.....	7	10.1	Aparat pripravite za odstranitev.....	38
3.7	Montaža varovala pred prevrnitvijo.....	7	10.2	Okolju prijazno odstranjevanje aparata.....	38
3.8	Postavitvev naprave.....	8	11	Dodatne informacije.....	38
3.9	Poravnavanje naprave.....	8	12	Kratka navodila za vsakodnevno uporabo.....	39
3.10	Postavitvev več naprav.....	8			
3.11	Po postavitvi.....	8			
3.12	Odstranjevanje embalaže v odpadke.....	9			
3.13	Zamenjava tečajev vrat.....	9			
3.14	Izravnava vrat.....	16			
3.15	Priključitev naprave.....	16			
3.16	Vklop naprave (prvi zagon).....	17			
4	Skladiščenje.....	17			
4.1	Nasveti za shranjevanje.....	17			
4.2	Časi hranjenja živil.....	17			
5	Upravljanje.....	17			
5.1	Elementi za upravljanje in prikaz.....	17			
5.1.1	Prikaz stanja.....	18			
5.1.2	Prikazni simboli.....	18			
5.1.3	Zvočni signali.....	18			
5.2	Navigacija.....	18			
5.2.1	Krmarjenje s tipkami.....	18			
5.2.2	Nastavitveni meni.....	18			
5.2.3	Uporabniški meni.....	19			
5.2.4	Nastavitve vrednosti.....	19			
5.2.5	Splošna pravila.....	19			
5.3	Funkcije.....	19			
5.3.1	Pregled funkcij.....	19			
5.3.2	Vklop in izklop naprave.....	20			
5.3.3	Temperatura.....	20			
5.3.4	Snemanje temperature.....	21			
5.3.5	Zaščita dostopa do nastavitvenega menija.....	21			
5.3.6	Kode za dostop.....	22			
5.3.7	Opomnik za interval vzdrževanja.....	22			
5.3.8	Jezik.....	23			
5.3.9	Temperaturna enota.....	23			
5.3.10	Svetlost zaslona.....	23			
5.3.11	Alarm Sound.....	23			
5.3.12	Key Sound.....	24			
5.3.13	Povezava WLAN.....	24			
5.3.14	Povezava LAN.....	25			
5.3.15	Info.....	26			
5.3.16	Obratovalne ure.....	26			
5.3.17	Software.....	26			
5.3.18	Umerjanje senzorja.....	26			
5.3.19	Alarm za temperaturo.....	27			
5.3.20	Alarm za vrata.....	28			
5.3.21	Simulacija alarma.....	28			
5.3.22	Posredovanje alarma.....	29			
5.3.23	DemoMode.....	29			
5.3.24	Ponastavitvev na tovarniške nastavitve.....	30			
5.4	Sporočila.....	30			
5.4.1	Opozorila.....	30			
5.4.2	Opomniki.....	32			

Proizvajalec ves čas deluje v smeri nadaljnega razvoja vseh tipov in modelov. Prosimo za razumevanje, ker si pridružujemo pravico do sprememb oblike, opreme in tehnike.

Simbol	Obrazložitev
	<p>Preberite navodila</p> <p>Pozorno preberite navodila v tem navodilu, da boste spoznali vse prednosti vašega novega aparata.</p>
	<p>Celotna navodila na voljo na spletu</p> <p>Podrobna navodila so na voljo prek kode QR na spletu na sprednji strani teh navodil ali z vnosom servisne številke na naslovu home.liebherr.com/fridge-manuals.</p> <p>Servisna številka je navedena na tipški ploščici:</p>  <p style="text-align: right;"><i>Fig. Simbolična slika</i></p>
	<p>Preverjanje naprave</p> <p>Vse dele preverite, ali so utrpeli poškodbe med transportom. V primeru reklamacij se obrnite na trgovca ali na službo za stranke.</p>
	<p>Odstopanja</p> <p>Navodila so veljavna za več modelov, odstopanja so mogoča. Poglavlja, ki veljajo samo za določene modele, so označena z zvezdico (*).</p>
	<p>Navodila za ravnanje in rezultati ravnanja</p> <p>Navodila za ravnanje so označena z ▶.</p> <p>Rezultati ravnanja so označeni z ▷.</p>
	<p>Videoposnetki</p> <p>Videoposnetki o aparatih so na voljo na kanalu YouTube za gospodinjske aparate Liebherr-Hausgeräte.</p>

Ta navodila za uporabo veljajo za:

- SFFsg 4001
- SFFsg 5501

1 Kratak opis aparata

1.1 Obseg dobave

Vse dele preverite, ali so utrpeli poškodbe med transportom. V primeru reklamacij se obrnite na trgovca ali na servisno službo. (glejte 8.3 Servisna služba)

Pošiljka se sestavlja iz naslednjih delov:

- Samostoječi aparat
- Oprema *
- Montažni material *
- Navodila za uporabo
- Servisna brošura
- Certifikat kakovosti *
- Omrežni kabel
- Ročaj, vključno z vijaki in ključem torx
- Komplet za pritrditev na steno

1.2 Pregled aparata in opreme

SFFsg 4001
SFFsg 5501

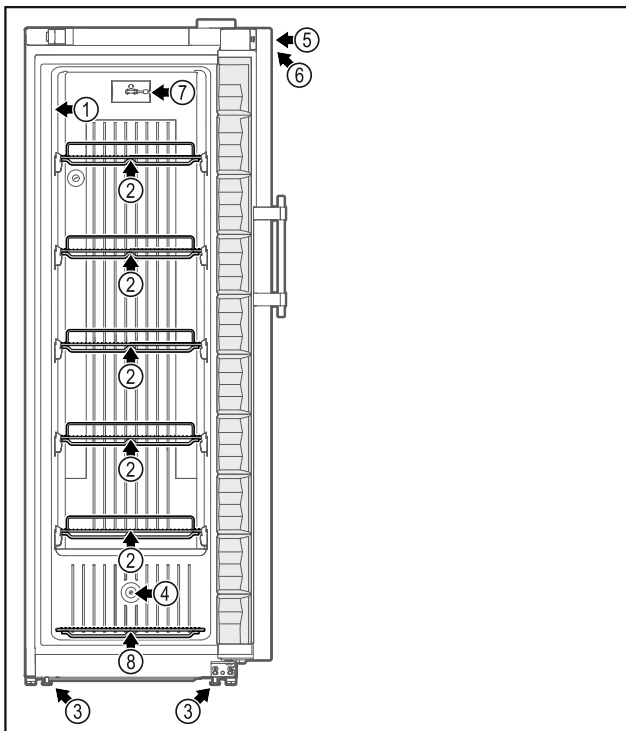


Fig. 1 Simbolična slika sprednje strani

Oprema

- | | |
|---------------------------------|--|
| (1) Tiska ploščica | (5) Ključavnica |
| (2) Prekrivne rešetke | (6) Upravljalni elementi in prikaz temperature |
| (3) Nastavitvene noge/kolesca * | (7) Senzor C |
| (4) Uvodnica senzorjev | (8) Talna mreža |

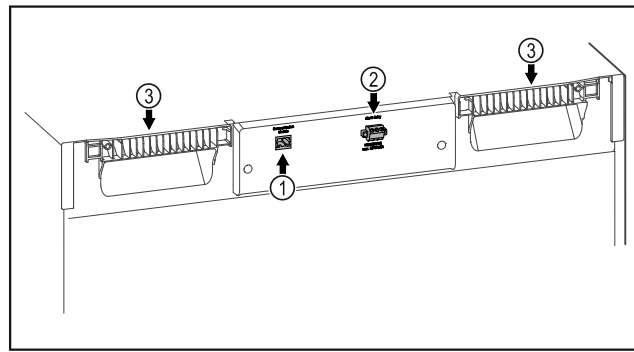


Fig. 2 Simbolična slika zadnje strani

Oprema

- | | |
|------------------------------------|------------------------------------|
| (1) Vmesnik LAN/WLAN * | (3) Pomožni elementi za prenašanje |
| (2) Brezpotencialni izhod za alarm | |

1.3 Posebna oprema

Nasvet

Pribor lahko kupite pri servisni službi (glejte 8.3 Servisna služba) in v trgovini Liebherr-Hausgeräte na spletni strani home.liebherr.com/shop/de/deu/zubehor.html.

SmartModule

V napravo je mogoče vgraditi modul SmartModule.

Pri tem gre za vmesnik za WLAN/LAN, ki omogoča vzpostavitev povezave med napravo in zunanjim dokumentacijskim in alarmnim sistemom, kot je npr. Liebherr SmartMonitoring.

Dodatno opremljanje s predali

Če hladilne/zamrzovalne naprave Liebherr dodatno opremiti s predali, ki so namenjeni za skladiščenje temperaturno občutljivih materialov, npr. zdravila in hlajeno blago, ki jih je treba hladiti in morajo izpolnjevati določene zahteve standardov, je potrebna kvalifikacija za temperaturo. Dodatno opremljanje hladilnih/zamrzovalnih naprav Liebherr s predali lahko povzroči uničenje skladiščenega blaga ali poškodbe na skladiščenem blagu. Zaradi tega lahko dodatno opremljanje izvede samo pooblaščen ponudnik storitev proizvajalca hladilne/zamrzovalne naprave.

1.4 Področje uporabe naprave

Predvidena uporaba

Ta laboratorijski zamrzovalnik je namenjen za profesionalno skladiščenje izdelkov pri temperaturah med -9 °C in -30 °C.

Tipični izdelki za skladiščenje so raziskovalna poskusna zdravila, reagenti, laboratorijski inventar itd.

Pri skladiščenju dragocenih oz. temperaturno občutljivih snovi ali izdelkov je treba uporabiti neodvisen alarmni sistem, ki izvaja neprekinjen nadzor. Ta alarmni sistem mora biti nastavljen tako, da se vsako alarmno stanje takoj registrira pri pristojni osebi, ki lahko izvede ukrepe, primerne za stanje.

Predvidljiva napačna uporaba

Splošni varnostni napotki

Naprave ne uporabljajte za te namene:

- Shranjevanje in hlajenje:
 - kemično nestabilnih, gorljivih ali jedkih snovi
 - krvi, plazme ali drugih telesnih tekočin za namene infuzije, uporabe ali dodajanja v človeško telo.
- Uporaba v eksplozijsko ogroženih območjih.
- Uporaba na prostem ali v vlažnih območjih in območjih, izpostavljenih vodnim curkom.

Nepredvidena uporaba aparata lahko privede do poškodb ali uničenja shranjenih živil.

Klimatski razredi

Klimatski razred, v katerega spada vaš aparat, je natisnjen na tipski ploščici.

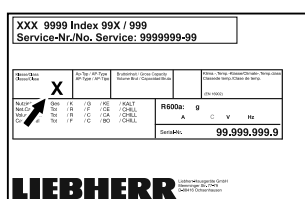


Fig. 3 Tipska ploščica

(X) Ta klimatski razred navaja, pri katerih temperaturah okolice lahko naprava varno deluje.

Klimatski razred (X)	Najv. temperatura prostora	Najv. rel. zračna vlaga
7	35 °C	75 %

Nasvet

Najnižja dovoljena temperatura prostora na mestu postavite je 10 °C.

1.5 Emisije hrupa aparata

Z A vrednotena raven emisije zvočnega hrupa med delovanjem naprave je nižja od 70 dB(A) (reč. moč emisije 1 pW).

1.6 Skladnost

Krogotok hladilnega sredstva je preizkušen glede tesnjenja. Naprava je v skladu z zadevnimi varnostnimi predpisi ter direktivami EU 2014/35/EU, 2014/30/EU in 2011/65/EU.

Celotno besedilo izjave EU o skladnosti je na voljo na spletnem mestu: www.liebherr.com

1.7 Snovi SVHC v skladu z Uredbo REACH

Kliknite to povezavo, če želite preveriti, ali vaš aparat vključuje snovi SVHC v skladu z Uredbo REACH home.liebherr.com/de/deu/de/liebherr-erleben/nachhaltigkeit/umwelt/scip/scip.html

2 Splošni varnostni napotki

Ta navodila za uporabo skrbno hranite, tako da jih lahko kadar koli znova preberete.

Če aparat izročite naslednjemu imetniku, mu izročite tudi navodila za uporabo.

Za pravilno in varno uporabo aparata pred uporabo skrbno preberite ta navodila za uporabo. Vedno upoštevajte navodila, varnostne napotke in opozorila, navedena v njih. Ti razdelki so pomembni za varno in brezhibno inštalacijo in uporabo aparata.

Nevarnosti za uporabnika:

- To napravo lahko uporabljajo samo strokovnjaki in laboratorijsko osebje, ki so bili usposobljeni za ta namen, in poznajo vse varnostne ukrepe za delo v laboratoriju. Otroci in osebe z omejenimi fizičnimi, čutnimi ali duhovnimi sposobnostmi oziroma pomanjkanjem izkušenj in znanja, te naprave ne smejo zagnati oziroma je uporabljati.
 - Vtičnica mora biti lahko dostopna, da lahko napravo v skrajnem primeru hitro odklopite z električnega omrežja. Biti mora izven območja zadnjega dela naprave.
 - Ko želite napravo izklopiti iz električnega omrežja, vedno primite za vtič. Ne vlecite za kabel.
 - V primeru napake izvlecite vtič ali izključite varovalko.
 - **OPOZORILO:** Ne poškodujte omrežnega priključnega voda. Naprave ne uporabljajte s poškodovano napeljavo.
 - **OPOZORILO:** Večdelne vtičnice/razdelilniki in druge elektronske naprave (npr. halogenski transformatorji) ne smejo biti nameščeni in aktivirani na zadnji strani aparata.
 - **OPOZORILO:** Poskrbite, da odprtine za prezračevanje v ohišju naprave ali vgradnem ohišju niso blokirane.
 - Popravila in posege na aparatu lahko opravlja samo servisna služba ali drugi za to izšolani strokovnjaki.
 - Napravo montirajte, priključite in odvrzite le v skladu z navodili.
- ### Nevarnost požara:
- Vsebovano hladilno sredstvo (podatki na tipski ploščici) je okolju prijazno, a vnetljivo. Izhajajoče hladilno sredstvo se lahko vname.
 - **OPOZORILO:** Ne poškoduje hladilnega tokokroga.
 - V notranjosti aparata ne uporabljajte virov vžiga.

- **OPOZORILO:** V notranjosti hladilnika ne uporabljajte električnih naprav, ki jih proizvajalec ni priporočil.
- Če uhaja hladilno sredstvo: Odstranite odprt ogenj ali druge vire vžiga v bližini postavitve naprave. Prostor dobro prezračite. Obvestite servisno službo.
- Naprave ne uporabljajte v bližini eksplozivnih plinov.
- V bližini naprave ne hranite oz. postavljajte bencina ali drugih vnetljivih plinov in tekočin.
- V napravi ne uporabljajte eksplozivnih snovi, kot na primer vsebnikov aerosolov z vnetljivim pogonskim plinom. Takšna razpršila boste razpoznali po natisnjeni navedbi vsebine ali po simbolu za vnetljive snovi. Morebitno uhajajoči plini se lahko zaradi električnih podsklopov vnamejo.
- Prižgane sveče, svetilke in druge predmete z odprtim ognjem držite proč od aparata, da ne pride do vžiga.
- Alkoholne pijače in druge posode, ki vsebujejo alkohol, hranite trdno zaprte. Morebitno uhajajoč alkohol se lahko zaradi električnih podsklopov vname.

Nevarnost padca ali prevrnitve:

- **OPOZORILO:** Da bi se izognili nevarnosti zaradi nestabilnosti naprave, je treba aparat pritrditi skladno z navodili.
- Podstavkov, predalov, vrat itn. ne uporabljajte kot stopnico in se nanje ne naslanjajte.

Nevarnost omrzlin, občutka odrevenelosti in bolečin:

- Preprečujte daljši stik kože z mrzlo površino ali ohlajena/zamrznjena živila ali poskrbite za ustrezne zaščitne ukrepe, npr. nosite rokavice.

Nevarnost telesnih in materialnih poškodb:

- **OPOZORILO:** Za pospeševanje postopka odmrzovanja ne uporabljajte nobenih drugih mehanskih naprav ali sredstev, ki jih proizvajalec ni priporočil.
- **OPOZORILO:** Nevarnost telesnih poškodb zaradi električnega udara! Pod pokrovom se nahajajo deli, ki so pod napetostjo.
- **OBVESTILO:** Naprava lahko obratuje le z originalno dodatno opremo proizvajalca ali opremo drugih ponudnikov, ki jo je odobril proizvajalec. Uporabnik prevzema tveganje pri uporabi neoriginalne dodatne opreme.

Nevarnost stiska:

- Pri odpiranju in zapiranju vrat se ne dotikajte tečajev. Lahko ukleščite prste.

Usposobljenost strokovnega osebja:

Napravo lahko namestijo, preskušajo, vzdržujejo in zaganjajo samo strokovnjaki, ki se spoznajo na montažo, zagon in uporabo naprave.

Strokovnjaki so tiste osebe, ki zaradi svoje strokovne izobrazbe, znanja in izkušenj ter poznavanja zadevnih standardov lahko razsodijo o delih, ki so jim bila zaupana, ter taka dela izvajajo. Strokovnjaki morajo izmeti izobrazbo, usposabljanje in pravico za delo na stroju.

Simboli na aparatu:



Simbol se lahko nahaja na kompresorju. Nanaša se na olje v kompresorju in opozarja na naslednjo nevarnost: **Lahko je smrtno, če ga pogoltnete ali če vdre v dihalne poti.** Ta napotek je pomemben samo za recikliranje. V normalnem načinu ne obstaja nobena nevarnost.



OPOZORILO: Nevarnost požara/vnetljivi materiali. Simbol se nahaja na kompresorju in označuje nevarnost vnetljivih snovi. Nalepke ne odstranite.



Simbol boste našli na hrbtni strani naprave na območju alarmnega releja in ponazarja na to nevarnost: **Električni udar!** Tudi če je prekinjeno električno napajanje naprave, je v napravi lahko še vedno prisotna napetost. Nalepke ne odstranite.



Takšno ali podobno nalepko boste lahko našli na zadnji strani naprave. Opozarja na to, da so v vratih in/ali v ohišju vakuumski izolacijski paneli (VIP) ali perlitovi paneli. Ta napotek je pomemben samo za recikliranje. Nalepke ne odstranite.

Upoštevajte opozorila in nadaljnje specifične napotke v drugih poglavjih:

	NEVAR-NOST	Označuje neposredno nevarno situacijo, katere posledica je lahko smrt ali težke telesne poškodbe, če je ne preprečite.
	OPOZO-RILO	Označuje nevarno situacijo, katere posledica je lahko smrt ali težke telesne poškodbe, če je ne preprečite.
	POZOR	Označuje nevarno situacijo, katere posledica so lahko lažje ali srednje telesne poškodbe, če je ne preprečite.
	OBVE-STILO	Označuje nevarno situacijo, katere posledica je lahko materialna škoda, če je ne preprečite.

3 Zagon

3.1 Pogoji za postavitvev



OPOZORILO

Nevarnost požara zaradi vlage!

Če deli, ki so pod napetostjo, ali omrežni priključki postanejo vlažni, lahko pride do kratkega stika.

- ▶ Aparat je narejen za uporabo v zaprtih prostorih. Aparata ne postavljajte na prosto ali na vlažna območja in na območja, kjer škropi voda.

3.1.1 Mesto postavitve



OPOZORILO

Uhajanje hladilnega sredstva in olja!

Požar. Vsebovano hladilno sredstvo je okolju prijazno, a vnetljivo. Vsebovano olje je vnetljivo. Uhajavo hladilno sredstvo in olje se lahko v primeru večje koncentracije in v stiku z zunanjim virom toplote vnameta.

- ▶ Ne poškodujte cevi obtoka hlajenja in kompresorja.

- Naprave ne postavljajte na mesta, ki so neposredno izpostavljena sončnim žarkom, poleg štedilnika, poleg ogrevalnih in podobnih naprav.
- Optimalni kraj za postavitvev je suh in dobro prezračen prostor.
- Če bo naprava stala v zelo vlažnem okolju, lahko na zunanji strani aparata nastaja kondenzat. Vedno pazite na dobro prezračevanje in odzračevanje v prostoru!
- Več kot je hladilnega sredstva v aparatu, tem večji mora biti prostor, v katerem je aparat postavljen. V premajhnih prostorih lahko ob puščanju nastane gorljiva mešanica plina in zraka. Prostor, v katerega boste postavili napravo, mora imeti za vsakih 8 g hladilnega sredstva prostornino vsaj 1 m³. Podatki o vsebovanem hladilnem sredstvu se nahajajo na nazivni ploščici v notranjosti naprave.
- Tla na kraju postavitvev morajo biti vodoravna in ravna.
- Mesto postavitvev mora imeti zadostno nosilnost za težo naprave, vključno z največjo dovoljeno napolnjenostjo. (glejte 8.1 Tehnični podatki)

3.1.2 Električni priključek



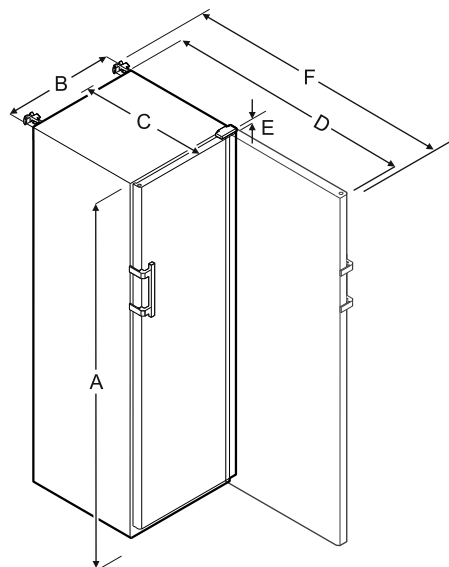
OPOZORILO

Nevarnost požara zaradi nepravilne postavitve!

Če se električni kabel ali vtič dotika hrbtni strani aparata, lahko vibracije aparata poškodujejo omrežni kabel ali vtič tako, da pride do kratkega stika.

- ▶ Ko postavljate aparat, pazite, da pod aparatom ni ukleščen omrežni kabel.
- ▶ Napravo namestite tako, da se je vtiči ali električni kabli ne dotikajo.
- ▶ V vtičnice na hrbtni strani aparata ne priključujte nobenega drugega aparata.
- ▶ Večdelne vtičnice/razdelilniki in druge elektronske naprave (npr. halogenski transformatorji) **ne** smejo biti nameščeni in aktivirani na zadnji strani aparata.

3.2 Mere naprave



	SFFsg 4001	SFFsg 5501
A	1884 mm	1684 mm
B	597 mm	747 mm
C	664 mm	779 mm
D	1203 mm	1468 mm
E	23 mm	23 mm
F	1241 mm	1506 mm

A = višina naprave vključno z nogami/kolesci

B = širina naprave brez ročaja [globina ročaja = 45 mm]

C = globina naprave brez ročaja [globina ročaja = 45 mm]

D = globina naprave pri odprtih vratih

E = višina tečajev

F = globina naprave s štrlino ročaja in varovalom pred prevrnitvijo

3.3 Transportiranje aparata

- ▶ Pri prvem zagonu: Transportirajte zapakiran aparat.
- ▶ Pri transportu po prvem zagonu (npr. ob selitvi): Aparat transportirajte v praznem stanju.
- ▶ Aparat transportirajte stoje.
- ▶ Aparat naj transportirata dve osebi.

3.4 Razpakiranje naprave

- ▶ Preverite, ali sta naprava in embalaža utrpela poškodbe med transportom. Če opazite kakršno koli škodo, se takoj obrnite na dobavitelja. Naprave ne priključite na napajalno napetost.
- ▶ Odstranite ves material z zadnje strani ali stranskih sten naprave, ki bi onemogočal pravilno namestitev oz. prezračevanje in odzračevanje naprave.

3.5 Odstranjanje transportnega varovala

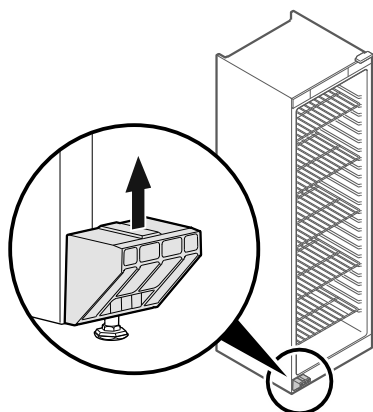


Fig. 4
 ► Transportno varovalo povlecite navzgor.
 ► Osnovno držalo ostane na napravi.

3.6 Montaža ročaja vrat

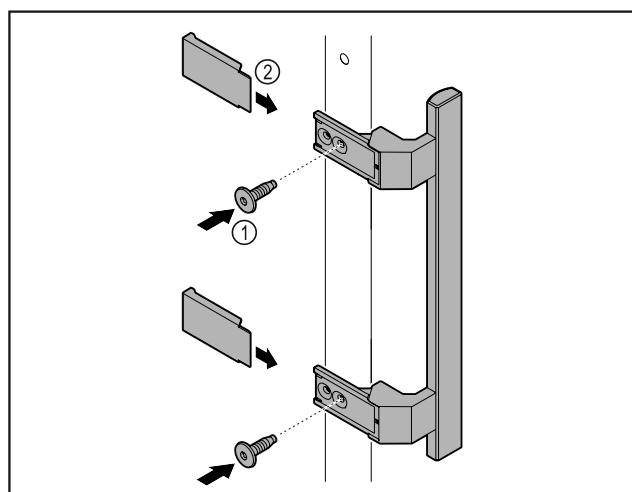


Fig. 5
 ► Iz paketa vzemite ročaj in ga privijte na vrata s priloženimi vijaki Fig. 5 (1).
 ► Namestite pokrov Fig. 5 (2).

3.7 Montaža varovala pred prevrnitvijo

Orodje



Fig. 6
 Napravo zavarujte pred prevrnitvijo.

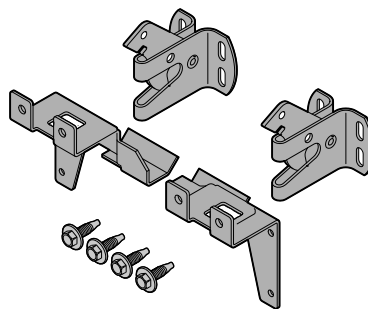


Fig. 7
 Varovalo pred prevrnitvijo sestavljata dve držali, dva varnostna kavla in štiri vijaki (4 x 14) ter je priloženo napravo.

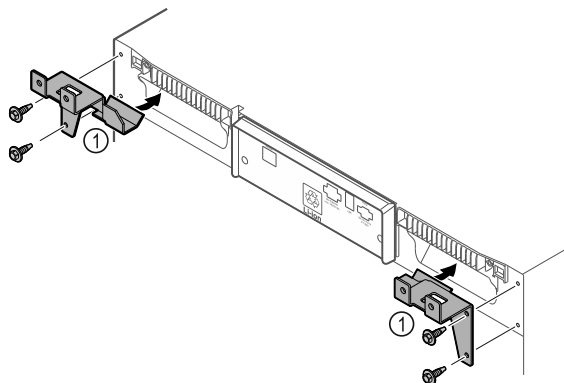


Fig. 8
 ► Držali Fig. 8 (1) privijte na napravo s priloženimi vijaki.
 ► Napravo z vgrajenima držaloma potisnite ob steno.

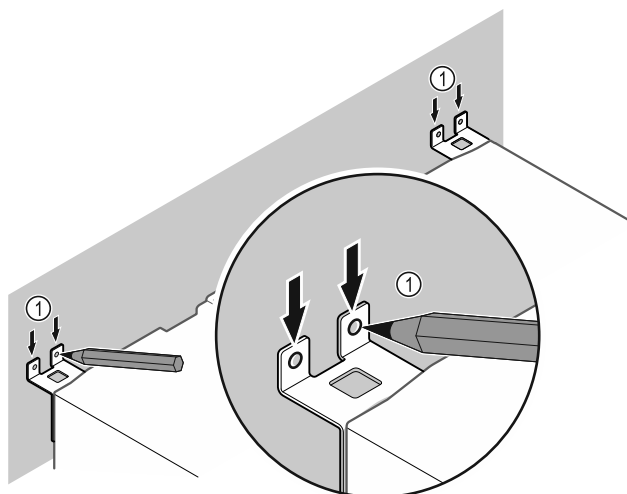


Fig. 9
 ► Na stezni narišite oznake Fig. 9 (1).
 ► Odstranite napravo.

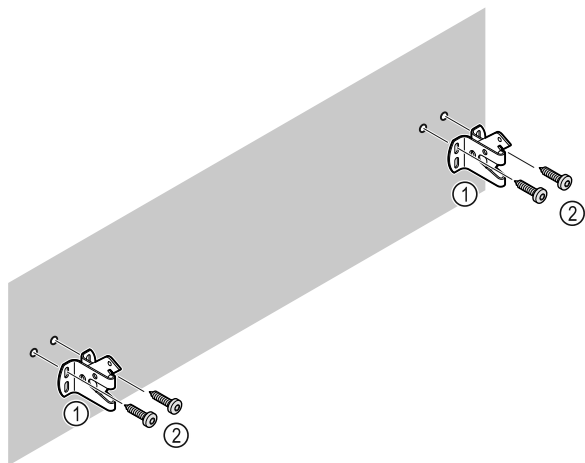


Fig. 10

Glede na stanje stene (les, beton) uporabite primeren pritrdilni material (npr. Vložki) in zadostno število pritrdilnih točk.

- ▶ Pritrdite varnostna kavlja.

3.8 Postavitev naprave



POZOR

Nevarnost telesnih in materialnih poškodb!

- ▶ Pri postavitvi naprave naj sodelujeta dve osebi.



POZOR

Nevarnost telesnih in materialnih poškodb!

Vrata se lahko zadenejo ob steno in se tako poškodujejo. Pri steklenih vratih lahko pride do telesnih poškodb zaradi razbitega stekla.

- ▶ Vrata zavarujte pred udarjanjem ob steno. Na steno namestite omejevalo za vrata, npr. iz filca.

- ▶ Vse zahtevane komponente (npr. omrežni kabel) priključite na hrbtne strani naprave in jih speljite v stran.

Nasvet

Kabli se lahko prelomijo ali poškodujejo!

- ▶ Pazite, da kabla med potiskanjem ne stisnete.

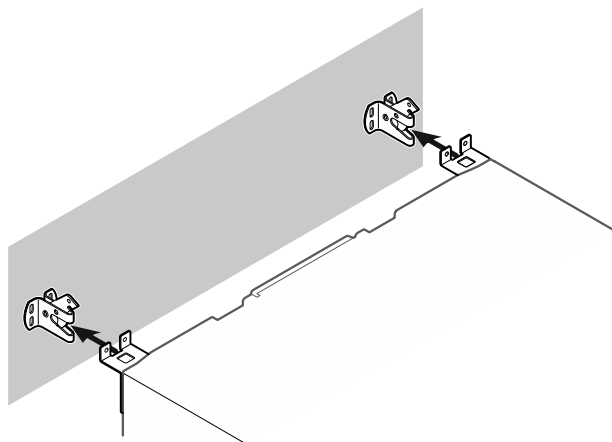


Fig. 11

- ▶ Napravo potisnite ob steno tako, da se držali zaskočita v varnostna kavlja.
- ▷ Naprava je zavarovana pred prevrnitvijo.
- ▷ Lahko se sname zaradi zloženih varnostnih kavljev.

3.9 Poravnavanje naprave

OBVESTILO

Deformacija ohišja naprave in vrata se ne zaprejo.

- ▶ Napravo poravnajte vodoravno in navpično.
- ▶ Neravnine na tleh izravnajte z nastavitvenimi nožicami.



OPOZORILO

Nepravilna nastavitve višine nastavitvene noge!

Hujše telesne poškodbe ali celo smrt. Zaradi napačne nastavitve višine se lahko sprosti spodnji del nastavitvene noge in naprava se lahko prevrne.

- ▶ Nastavitvene noge ne izvlecite prekomerno.

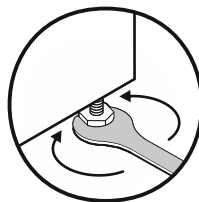


Fig. 12

Dvignite napravo:

- ▶ Nastavitveno nogo obračajte v smeri urinega kazalca.

Spustite napravo:

- ▶ Nastavitveno nogo obračajte v nasprotni smeri urinega kazalca.

3.10 Postavitev več naprav

OBVESTILO

Nevarnost poškodb zaradi kondenzirane vode med stranskimi stenami!

- ▶ Naprave ne postavite neposredno poleg drugega hladilnika.
- ▶ Zagotovite razdaljo 3 cm med napravami.
- ▶ Več naprav postavite drugo ob drugo le pri temperaturah do 35 °C in 65 % zračne vlage.
- ▶ Pri visoki zračni vlagi povečajte razdaljo med napravami.

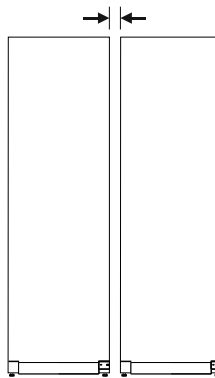


Fig. 13 Postavitev Side-by-Side

Nasvet

Komplet Side-by-Side je na voljo kot dodatna oprema pri servisni službi Liebherr. (glejte 8.3 Servisna služba)

3.11 Po postavitvi

- ▶ Z zunanje strani ohišja naprave potegnite zaščitne folije.
- ▶ Očistite napravo. (glejte 7.3 Čiščenje aparata)
- ▶ Po potrebi: dezinficirajte aparat.
- ▶ Shranite račun in ob servisnih storitvah pripravite podatke o aparatu in trgovcu.

3.12 Odstranjevanje embalaže v odpadke



OPOZORILO

Nevarnost zadušitve z embalažnim materialom in folijami!
▶ Otroci naj se ne igrajo z embalažnim materialom

Embalaža je izdelana iz materialov, ki se lahko predelajo:

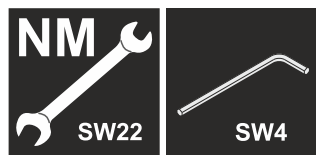
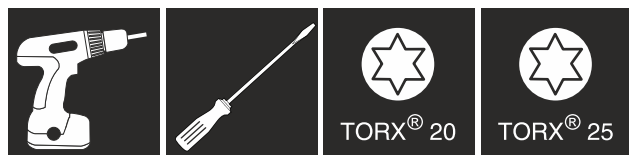


- valoviti karton/karton
- deli iz penastega polistirena
- folije in vrečke iz polietilena
- povezovalni trakovi iz polipropilena
- leseni okvir z žebli in s ploščo iz polietilena*

▶ Embalažni material odnesite na mesta za sortiranje odpadkov.

3.13 Zamenjava tečajev vrat

Orodje



OPOZORILO

Nevarnost poškodb zaradi nestrokovne zamenjave tečaja vrat!

▶ Pustite, da tečaj vrat zamenjajo samo strokovno osebje.



OPOZORILO

Nevarnost poškodb in materialne škode zaradi velike teže vrat!

- ▶ Predelave se lotite le, če lahko dvignete 25 kg.
- ▶ Izvedite predelavo samo če sta na voljo dve osebi.

OBVESTILO

Deli, ki so pod napetostjo!
Poškodbe električnih sestavnih delov.

▶ Izvlecite omrežni vtič, preden izvedete menjavo tečaja vrat.

▶ Odprite vrata.

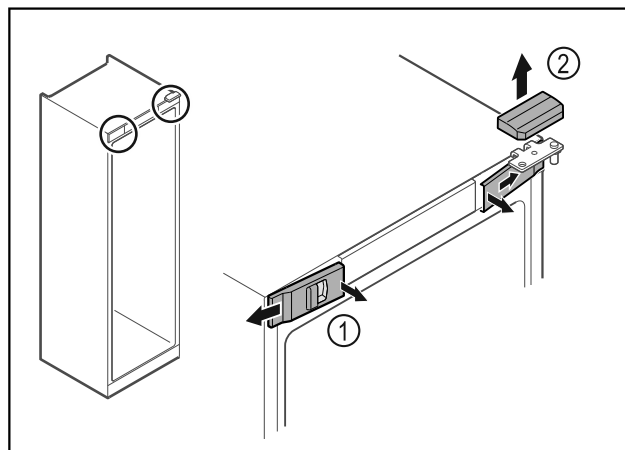


Fig. 14

- ▶ Spnite sprednje pokrove Fig. 14 (1) in jih odstranite proti strani.
- ▶ Zgornji pokrov Fig. 14 (2) snemite v smeri navzgor.

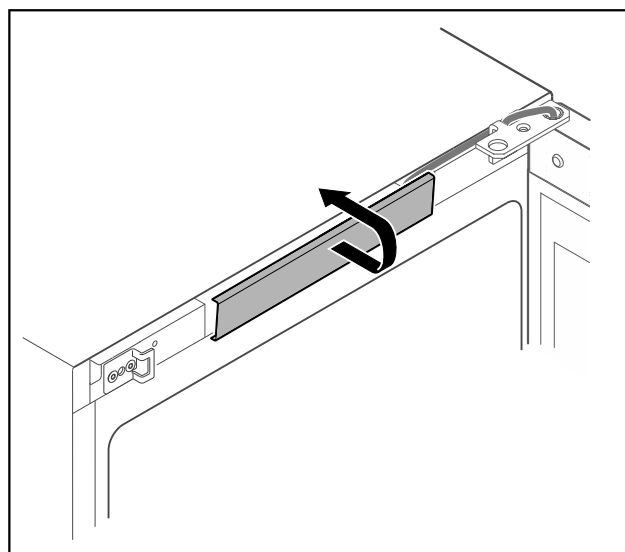


Fig. 15

- ▶ Snemite in odstranite srednji pokrov.

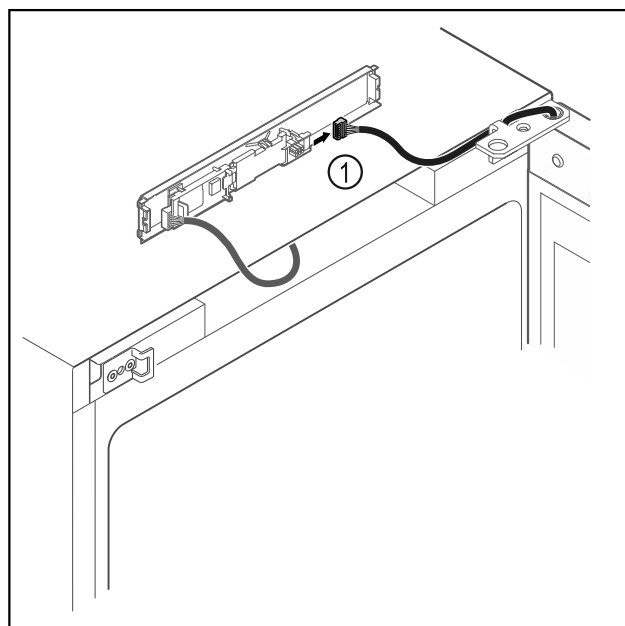


Fig. 16

- ▶ Vtič Fig. 16 (1) odstranite s tiskanega vezja.

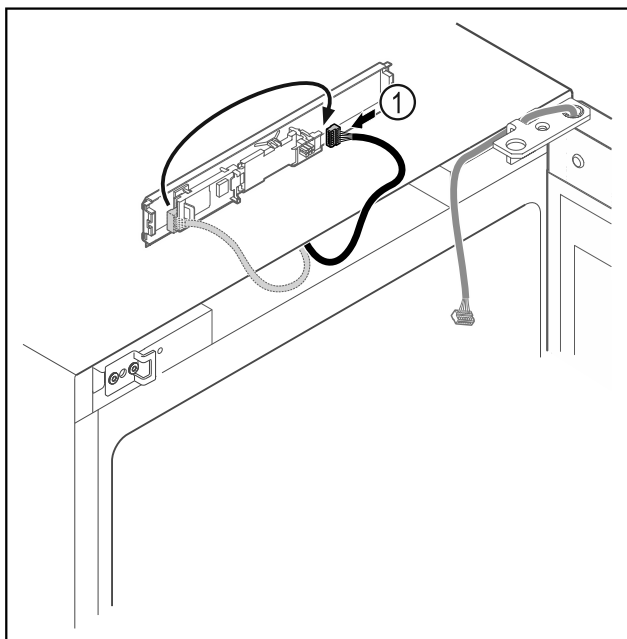


Fig. 17

- ▶ Vtič Fig. 17 (1) ponovno povežite s tiskanim vezjem.

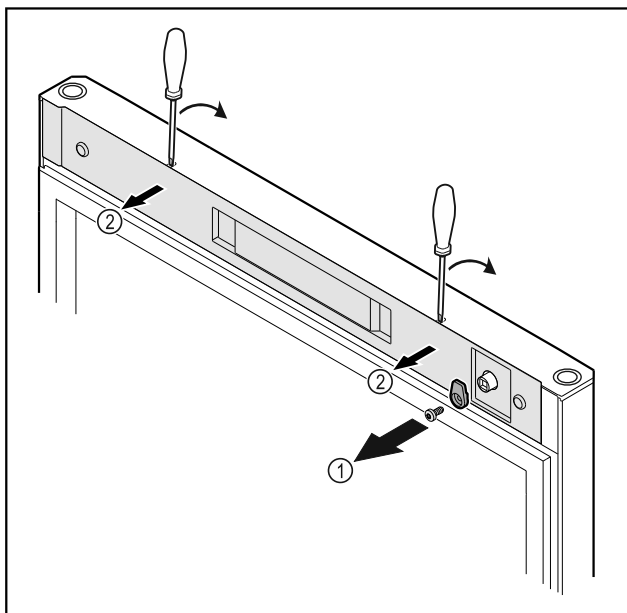


Fig. 18

- ▶ Odvijte zapiralni zatič Fig. 18 (1).
- ▶ Z majhnim izvijačem sprostite pokrov Fig. 18 (1) in ga odstranite.

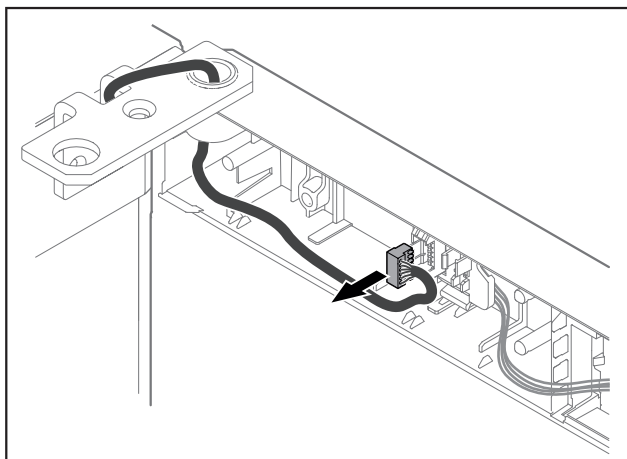


Fig. 19

- ▶ Vtič odstranite iz držala vtiča.

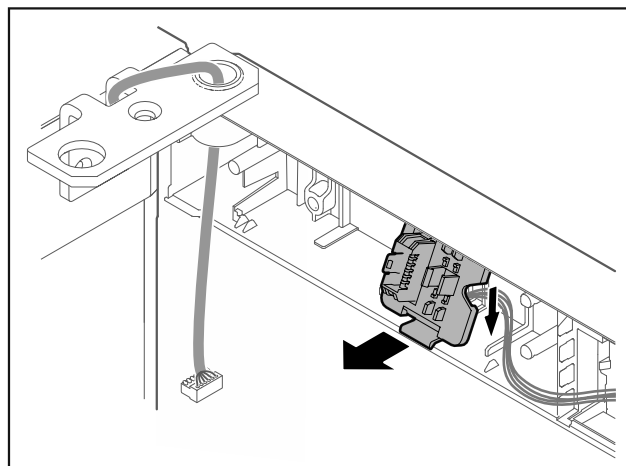


Fig. 20 Položaj vgradnje držala vtiča je lahko obrnjen za 180°.

- ▶ Odpnite držalo vtiča.

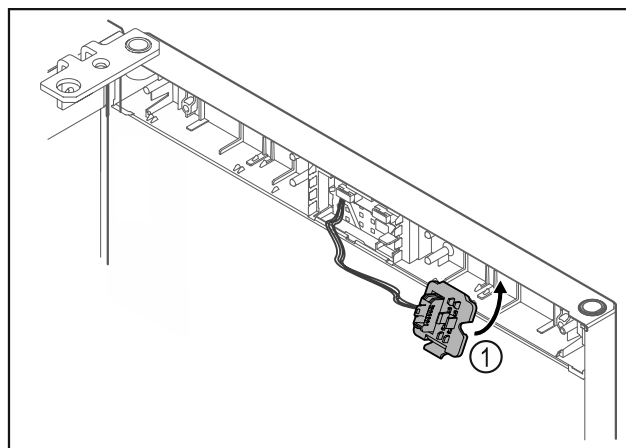


Fig. 21

- ▶ Držalo vtiča Fig. 21 (1) pritrdite na nasprotno stran.

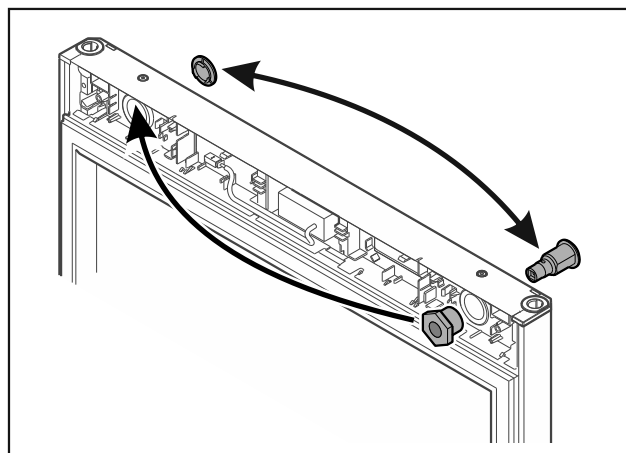


Fig. 22

- ▶ Ključavnico in pokrov prenesite na nasprotno stran.

OBVESTILO

Nevarnost poškodb zaradi prekucnih vrat!

- ▶ Pridržite vrata.

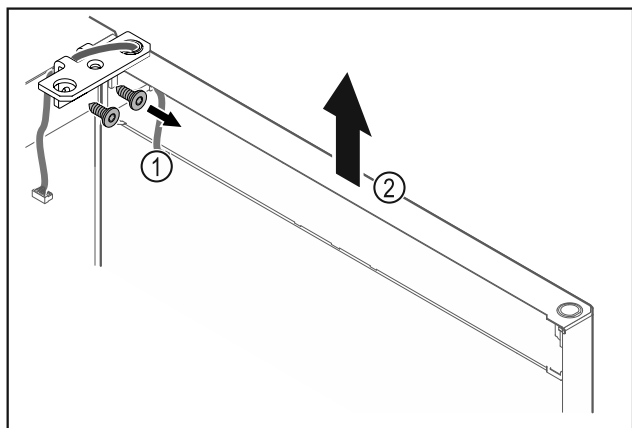


Fig. 23

- ▶ Odvijte kotnik tečaja vrat Fig. 23 (1).
- ▶ Vrata s kotnikom tečaja Fig. 23 (2) dvignite za približno 200 mm naravnost navzgor in jih snemite.
- ▶ Vrata previdno odložite na mehko podlago.

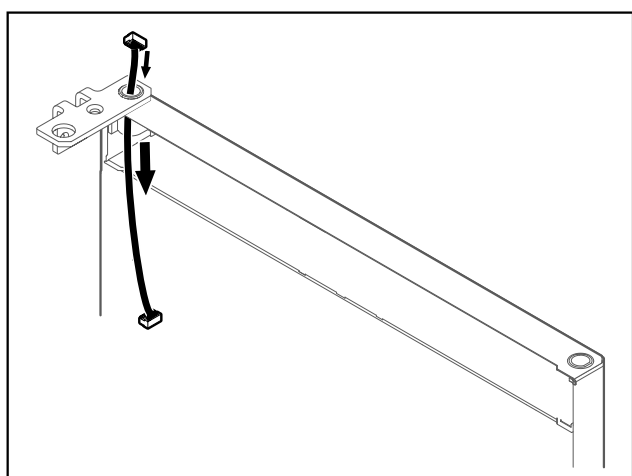


Fig. 24

- ▶ Previdno izvalcite kabel.

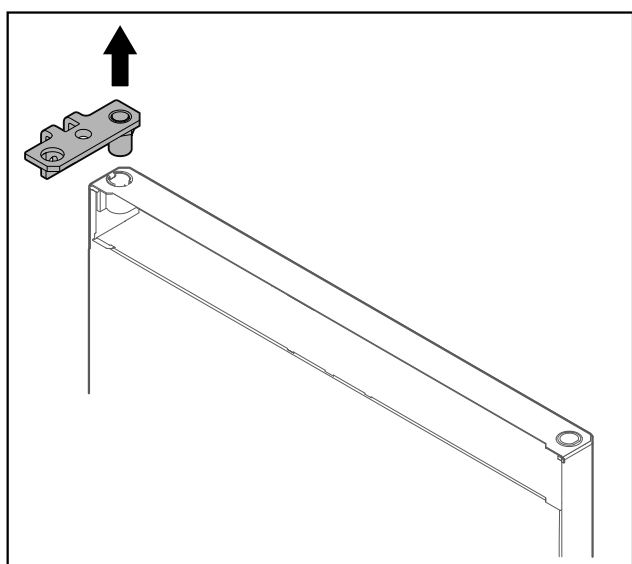


Fig. 25

- ▶ Izvalcite kotnik tečajev vrat.

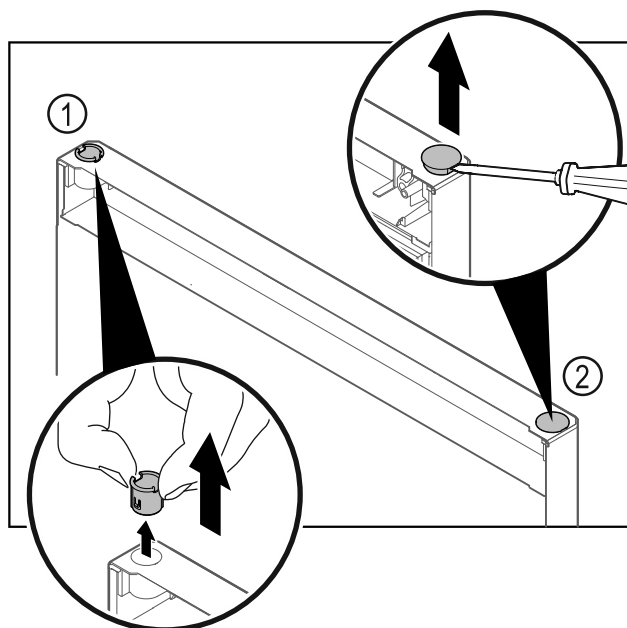


Fig. 26

- ▶ Pušo tečaja Fig. 26 (1) snemite s prsti.
- ▶ S ploščatim izvijačem previdno dvignite krovni čep Fig. 26 (2) in ga izvalcite.

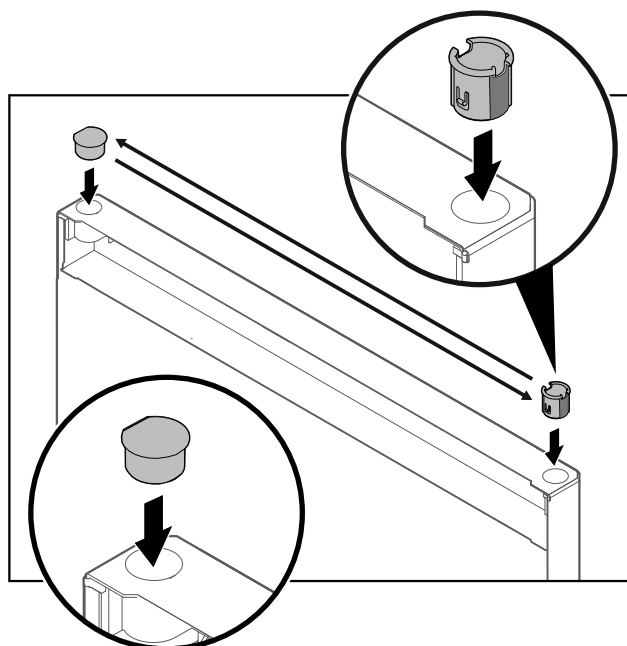


Fig. 27

- ▶ Pušo tečaja in krovni čep vedno namestite na nasprotno stran (ploščata stran mora biti obrnjena navzven).

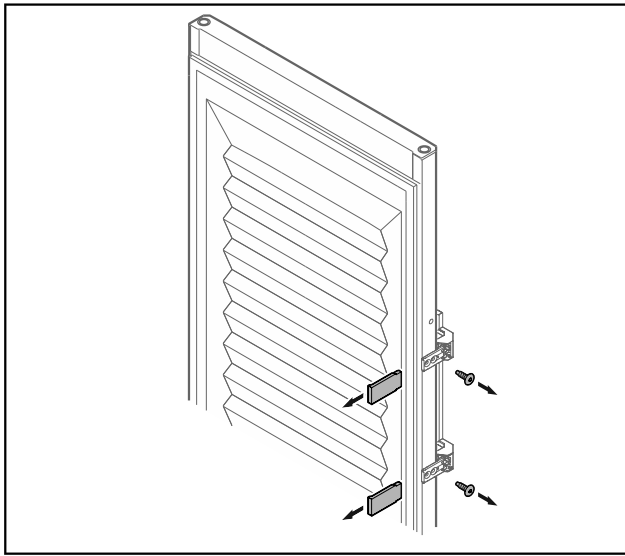


Fig. 28 Penasta vrata

- ▶ Snemite okrasne obrobe.
- ▶ Odvijte ročaj.

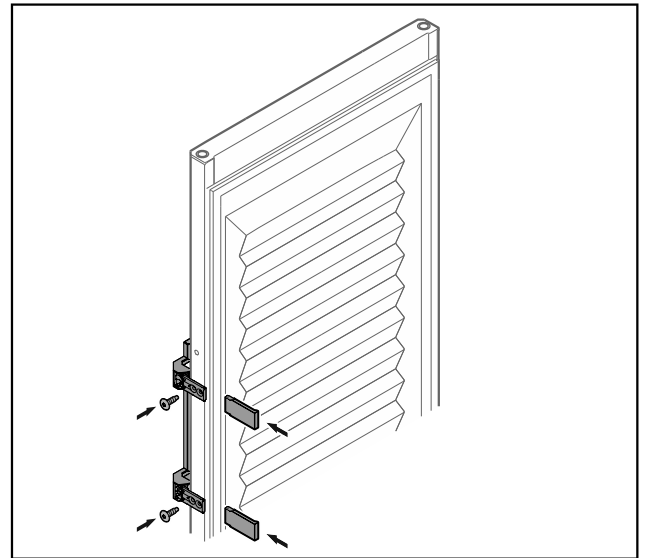


Fig. 30 Penasta vrata

- ▶ Ročaj privijte na nasprotno stran.
- ▶ Namestite okrasne obrobe.

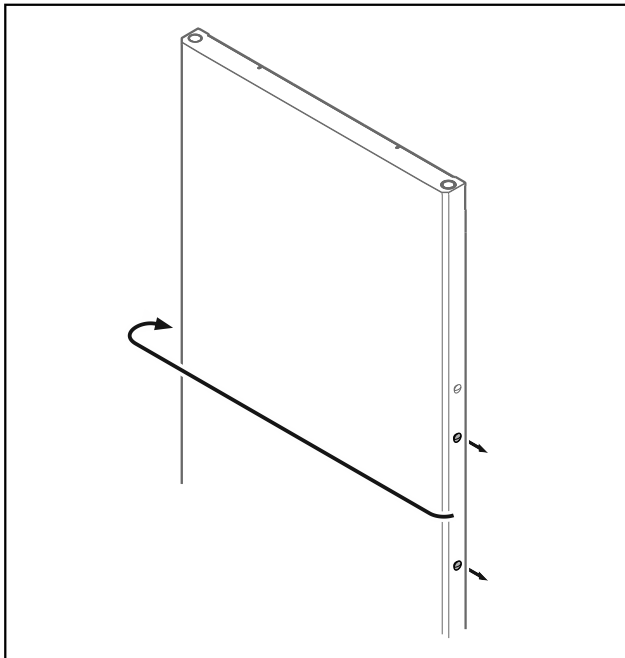


Fig. 29

- ▶ Zatič prestavite na nasprotno stran.

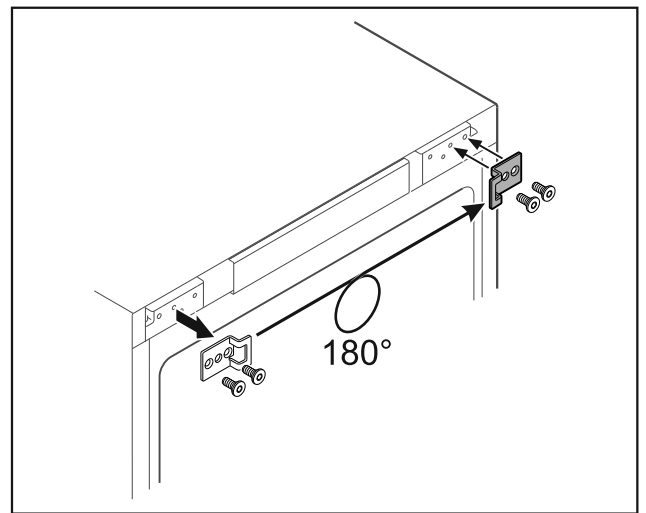


Fig. 31

- ▶ Zapiralni kotnik prestavite na nasprotno stran.

Nasvet

Luknje so vnaprej označene in jih je treba prebiti s samoreznimi vijaki.

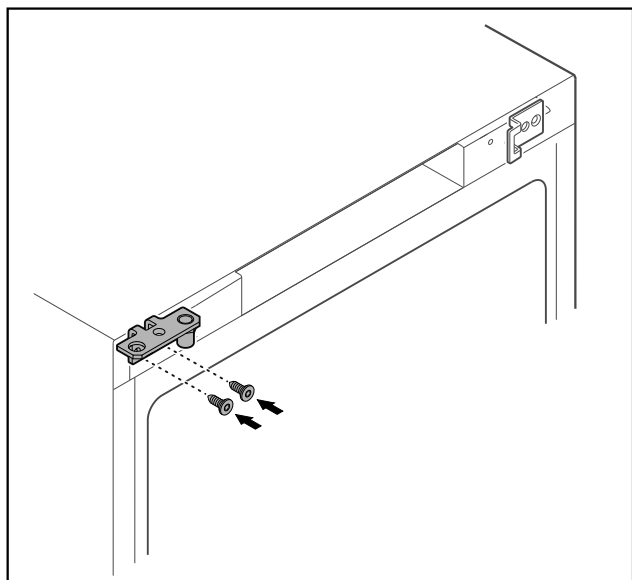


Fig. 32

- Kotnik tečaja prestavite na nasprotno stran.



OPOZORILO

Nevarnost poškodb in materialne škode zaradi izpada vrat!
 ► Zategnite sornike ležajev z navedenim vrtilnim momentom.

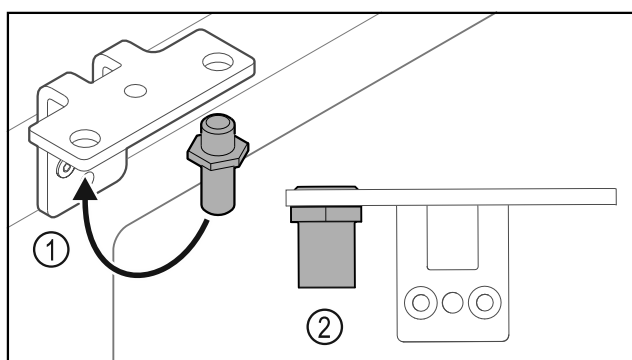


Fig. 33

- Prestavite sornik v kotniku tečajev vrat Fig. 33 (1).
- Sornike Fig. 33 (2) zategnite z **zateznim momentom 12 Nm**.
- Zopet odvijte kotnik tečaja vrat.

OBVESTILO

Nevarnost poškodb zaradi napete vzmeti!
 ► Ne razstavite sistema za zaklepanje vrat Fig. 34 (1).

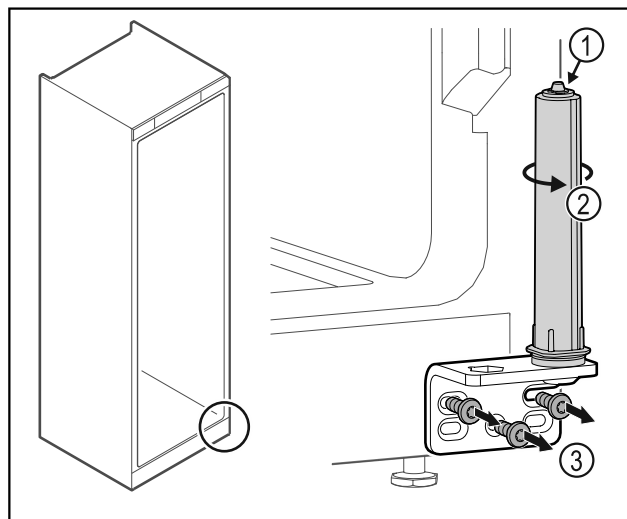


Fig. 34

- Obrčajte zaporni sistem Fig. 34 (2), dokler ne klikne.
- ▷ Napetost sistema za zaklepanje je sproščena.
- Odvijte kotnik tečaja vrat Fig. 34 (3).

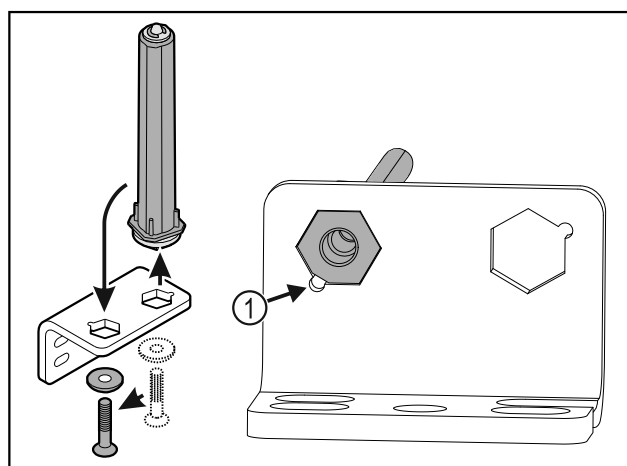


Fig. 35

- Prestavite sistem za zaklepanje vrat v kotniku tečajev.
- Bodite pozorni, da pri vstavljanju izravnalne točke sornika Fig. 35 (1) kažejo v smeri okrogle luknje.

-ali-

Nasvet

Napačna razporeditev podložk za nastavljanje višine.
 Matice ni več mogoče dovolj pritrditi.
 ► Podložka se mora zaskočiti na spodnji strani zapiralnega sistema.

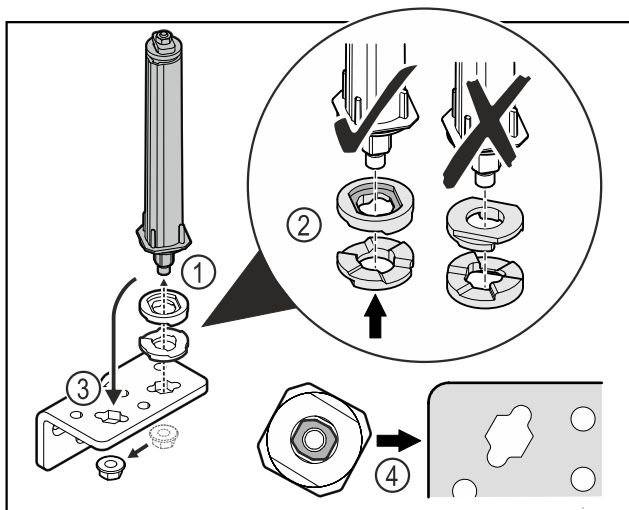


Fig. 36

- ▶ Odvijte matice in odstranite sistem za zaklepanje vrat Fig. 36 (1).
- ▶ Pazite na pravilno razporeditev podložk za nastavljanje višine Fig. 36 (2).
- ▶ Sistem za zaklepanje vrat prestavite v kotniku tečaja in ga fiksirajte z matico Fig. 36 (3).
- ▶ Pri vstavljanju pazite na pravilno naravnost sistema za zaklepanje vrat Fig. 36 (4).

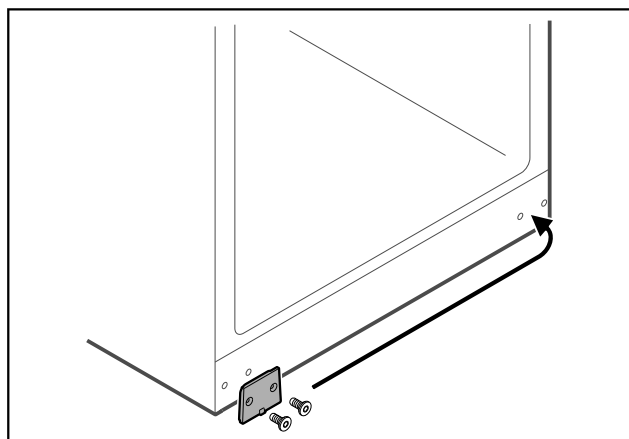


Fig. 37

- ▶ Prestavite prekrivno ploščo na nasprotno stran.

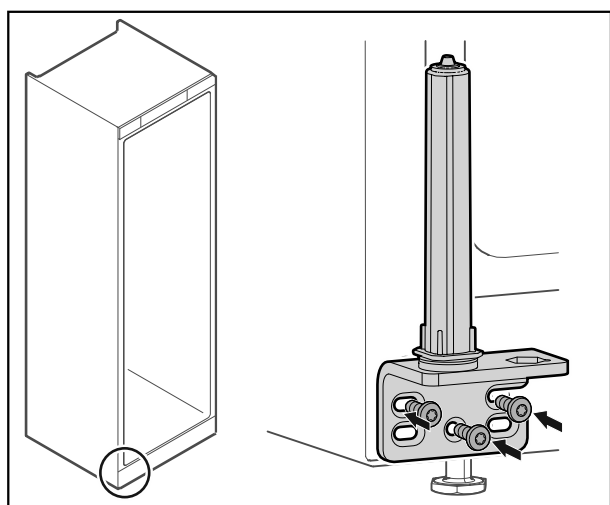


Fig. 38

- ▶ Privijte kotnik tečaja na nasprotno stran.

Nasvet

Za delovanje zapornega sistema sta pomembni pravilna usmeritev in napetost.

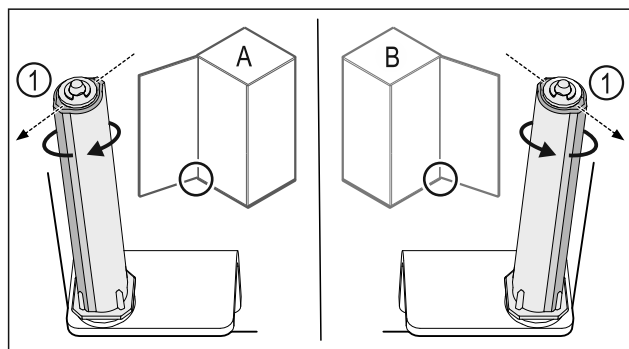


Fig. 39 Levo omejilo (A) / desno omejilo (B)

- ▶ Obrnite zaporni sistem proti uporu, dokler ni mostiček zapornega sistema Fig. 39 (1) obrnjen navzven.
- ▷ Zaporni sistem samodejno ostane v tem položaju.
- ▷ Zaporni sistem je naravn in napet.

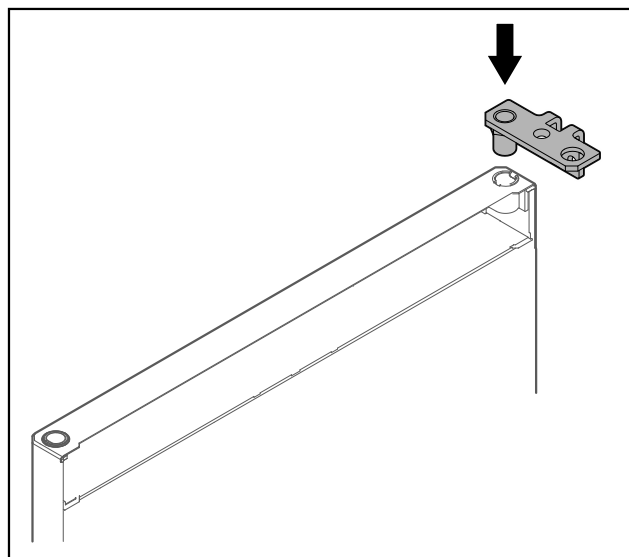


Fig. 40

- ▶ Vstavite kotnik tečaja v vrata.

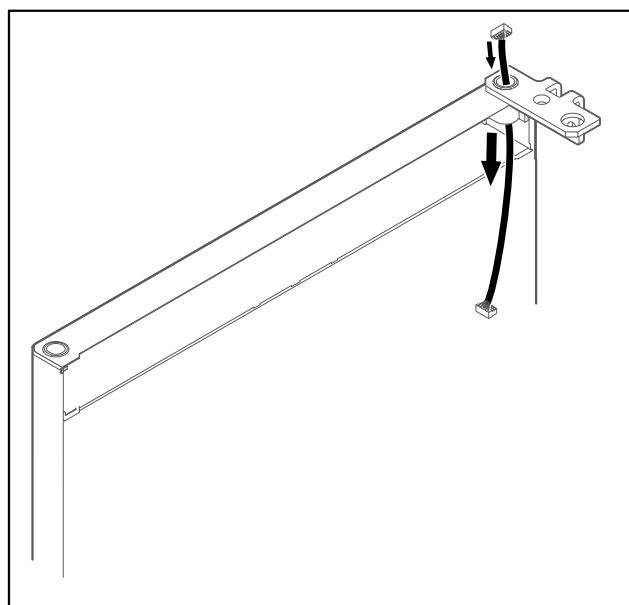


Fig. 41

- ▶ Previdno vdenite kabel.

OBVESTILO

Nevarnost poškodb zaradi prekucnih vrat!

- Pridržite vrata.

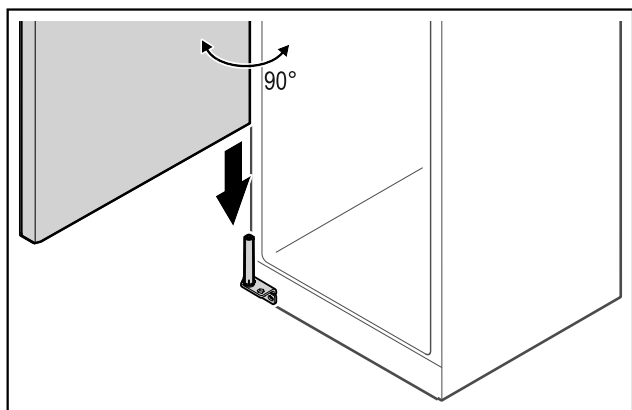


Fig. 42

- Druga oseba naj dvigne vrata s tal.
- Vrata v 90° odprtem stanju previdno namestite na zaporni sistem.

OBVESTILO

Napačna montaža povzroči materialno škodo!

- Pazite, da pri vgradnji kotnika tečajev vrat ne spnete kabla.

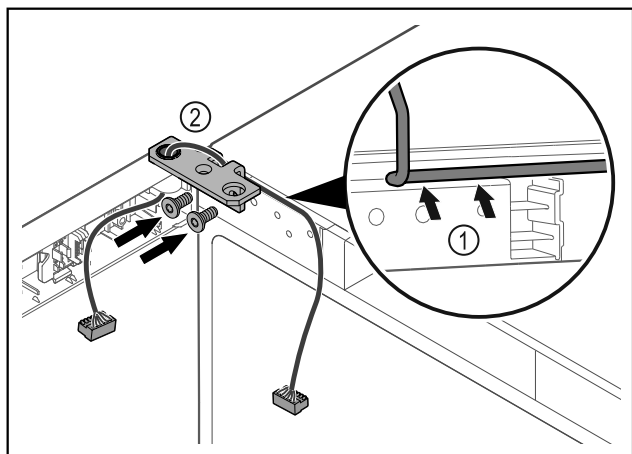


Fig. 43

- Kabel speljite skozi izrez tečaja kotnika in ga previdno zložite Fig. 43 (1).
- Privijte kotnik tečajev vrat Fig. 43 (2).

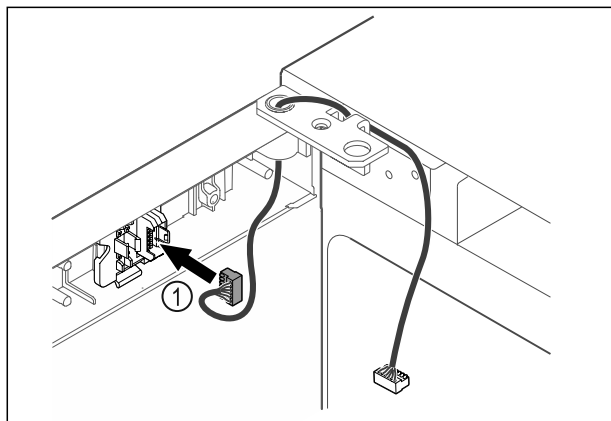


Fig. 44

- Vtič Fig. 44 (1) vstavite v držala vtiča.

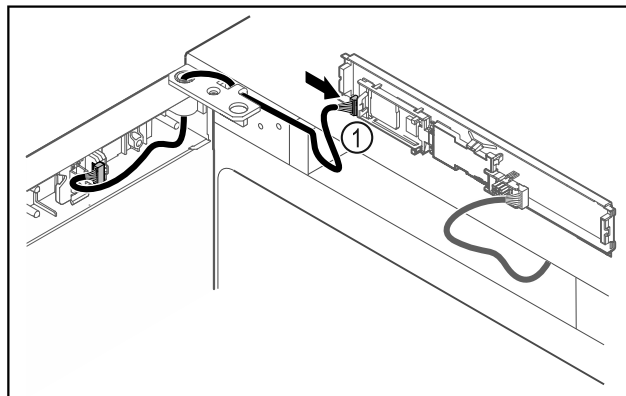


Fig. 45

- Vtič Fig. 45 (1) priključite na tiskano vezje.

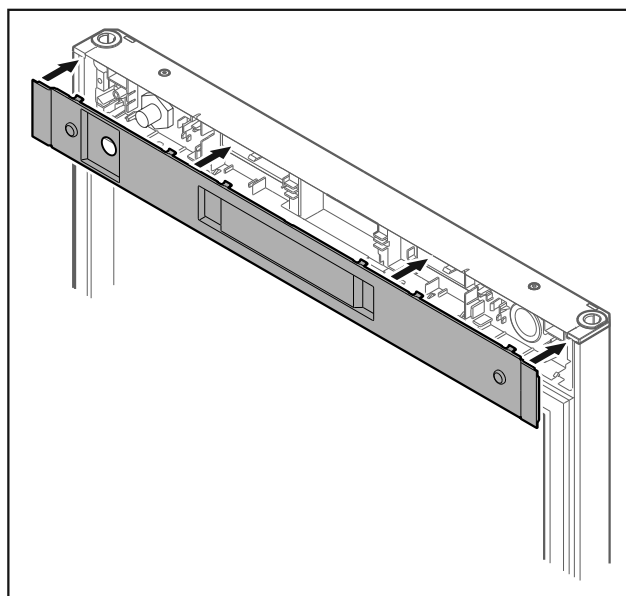


Fig. 46

- Namestite pokrov.

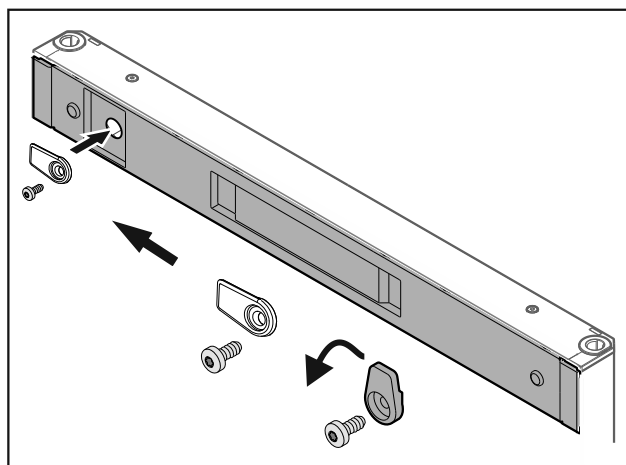


Fig. 47

- Privijte zapiralni zatič.

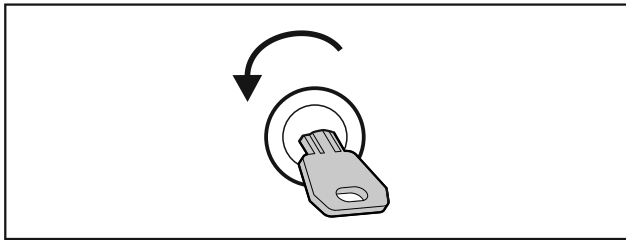


Fig. 48

- ▶ Odprite vrata.

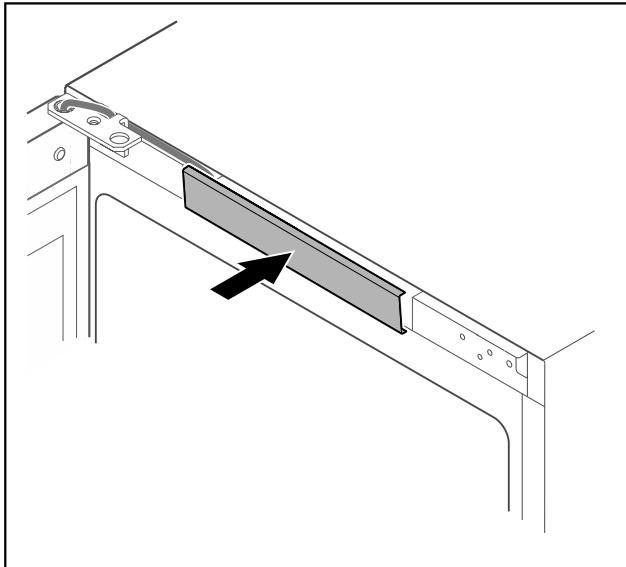


Fig. 49

- ▶ Zataknite sredinski pokrov.

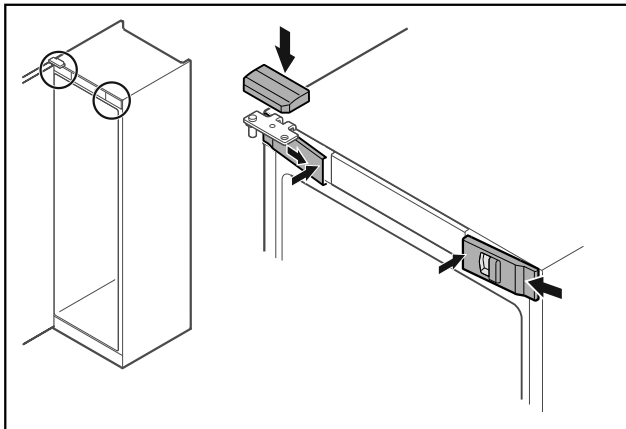


Fig. 50

- ▶ Obesite sprednje pokrove Fig. 50 (1) stransko in jih namestite v notranjosti, da se zaskočijo.
- ▶ Zgornji pokrov Fig. 50 (2) namestite z zgornje strani.
- ▶ Zaprite vrata.
- ▷ Tečaj vrat je zamenjan.

3.14 Izravnava vrat

Če vrata niso ravna, jih lahko nastavite na spodnjem kotniku tečaja.

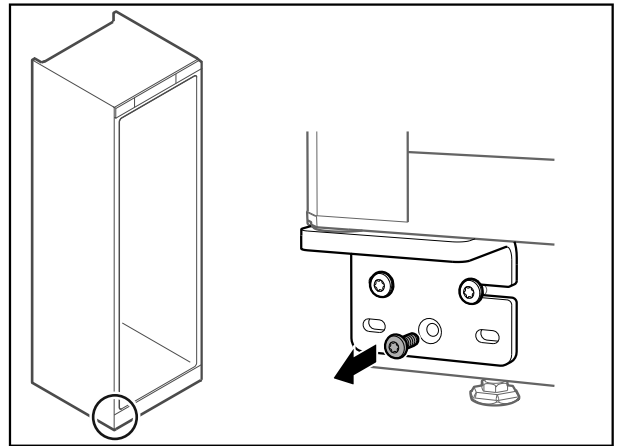


Fig. 51

- ▶ Odstranite srednji vijak na spodnjem kotniku vrat.

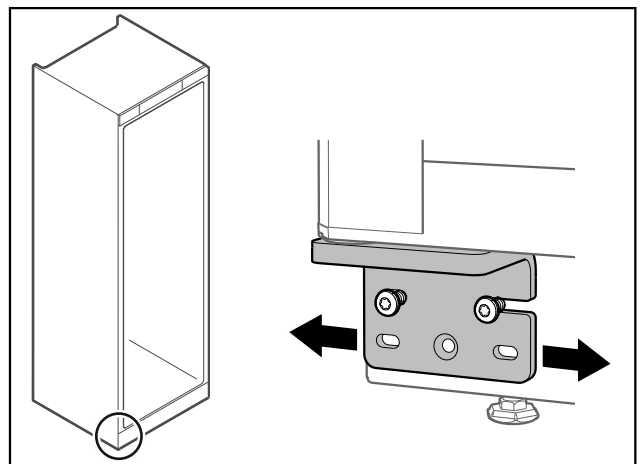


Fig. 52

- ▶ Odvijte malce oba vijaka in vrata s kotnikom tečajev narahlo potisnite v desno oz. levo.
- ▶ Vijake zategnite do konca (srednji vijak ni več potreben).
- ▷ Vrata so poravnana naravnost.

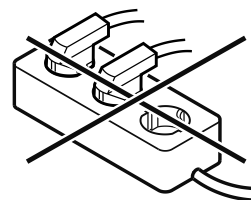
3.15 Priklučitev naprave



OPOZORILO

Neustrezna priklučitev!
Nevarnost požara.

- ▶ Ne uporabljajte kablskega podaljška.
- ▶ Ne uporabljajte razdelilnikov.



OBVESTILO

Neustrezna priklučitev!
Poškodbe elektronike.

- ▶ Aparata ne priklučite na otočne razsmernike, kot npr. sončne električne sisteme in bencinske generatorje.

Nasvet

Uporabite izključno priloženo napeljavo za omrežni priključek.

Zagotovite, da so izpolnjeni naslednji predpogoji:

- Naprava lahko obratuje le na **izmenični tok**.
- Dovoljena napetost in frekvenca sta navedeni na nazivni ploščici. Položaj nazivne ploščice je opisan v poglavju o pregledu naprave. (glejte 1.2 Pregled aparata in opreme)
- Vtičnica je ozemljena in električno zavarovana v skladu s predpisi.
- Sprožilni tok varovalke je med 10 A in 16 A.
- Vtičnica je lahko dostopna.
- ▶ Preverite električni priključek.
- ▶ Vtič naprave vstavite na zadnji strani naprave. Pazite, da se pravilno zaskoči.
- ▶ Omrežni vtič priključite na omrežno napetost.
- ▷ Prikaz preklopi na simbol pripravljenosti.

3.16 Vklon naprave (prvi zagon)

Zagotovite, da so izpolnjeni naslednji predpogoji:

- Naprava je postavljena in priključen.
- Vsi lepilni trakovi, samolepilne in zaščitne folije ter transportna varovala v napravi in na njej so odstranjeni.

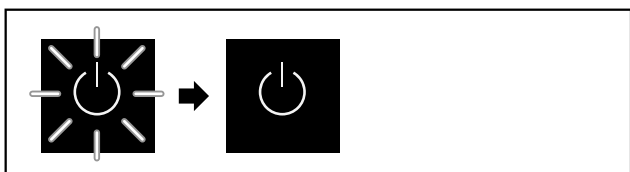


Fig. 53 Postopek zagona

Simbol pripravljenosti utripa, dokler postopek zagona ni končan.

Na zaslonu je prikazan simbol pripravljenosti.

Če je bila naprava odpremljena s privzetimi nastavitvami, je treba pri prvem zagonu najprej izbrati jezik uporabniškega vmesnika.

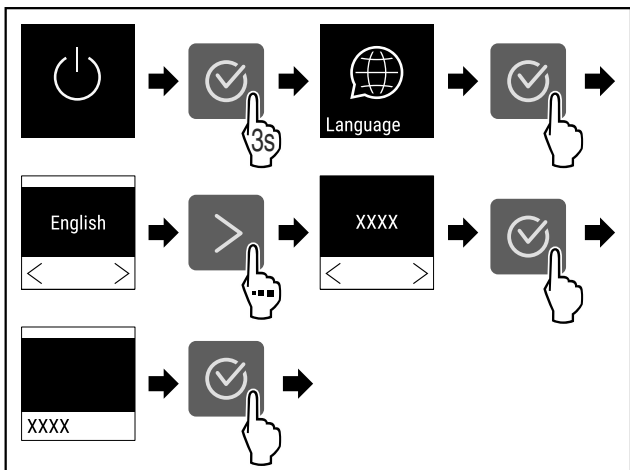


Fig. 54

- ▶ Izvedite zahtevane korake (glejte Fig. 54).

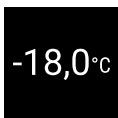


Fig. 55

- ▷ Naprava je vklopljena, ko je na zaslonu prikazana temperatura.

4 Skladiščenje

4.1 Nasveti za shranjevanje

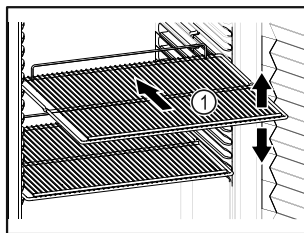


Fig. 56

Pri shranjevanju upoštevajte:

- Če je odlagalna rešetka Fig. 56 (1) premična, jo prilagodite po višini.
- Upoštevajte največjo napolnjenost naprave. (glejte 8.1 Tehnični podatki)
- Napravo napolnite šele, ko je bila dosežena temperatura skladiščenja (upoštevajte hladilno verigo).
- Ohlajena živila se ne smejo dotikati uparjevalnika na zadnji steni.
- Tekočine hranite v zaprtih posodah.
- Ohlajena živila hranite na razdalji, da lahko zrak dobro kroži.

4.2 Časi hranjenja živil

Za čas hranjenja upoštevajte minimalni rok trajanja, ki je naveden na embalaži.

5 Upravljanje

5.1 Elementi za upravljanje in prikaz

Zaslon omogoča hiter pregled nad trenutnim stanjem naprave, nastavitvijo temperature, stanjem funkcij, nastavitvami ter sporočili alarma in sporočili o napakah.

Upravljanje potek prek navigacijskih puščic in simbola za potrditev.

Funkcije lahko aktivirate ali deaktivirate ter spreminjate nastavitvene vrednosti.



Fig. 57 Prikaz

- (1) Prikaz stanja
- (2) Navigacijska puščica vzvratno
- (3) Navigacijska puščica naprej
- (4) Potrditev

Upravljanje

5.1.1 Prikaz stanja

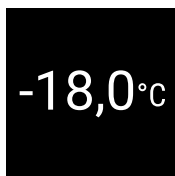


Fig. 58 Prikaz stanja s trenutno temperaturo

Prikaz stanja prikazuje ciljno temperaturo in je izhodni prikaz. Od tam dalje se lahko premaknete do funkcij in nastavitvev. (glejte 5.2 Navigacija) Prikaz stanja lahko prikazuje različne simbole prikaza.

5.1.2 Prikazni simboli

Prikazni simboli informirajo o trenutnem stanju naprave.

Simbol	Stanje naprave
	Standby Naprava je izklopljena.
	Utripajoč simbol pripravljenosti Poteka zagon naprave.
	Utripajoča temperatura Ciljna temperatura še ni dosežena. Naprava se ohlaja na nastavljeno temperaturo.
	Prikaz temperature Prikazuje trenutno temperaturo notranjosti
	Prikazan je simbol D Aktiviran je preskusni način.
	Opomnik za vzdrževanje Potekel je nastavljeni časovni interval.
	Poln pomnilnik Pomnilnik je poln (999 ur). Prepisani bodo najstarejši podatki.
	Utripajoč simbol Napaka še ni bila odpravljena.
	Simbol napake Aktivirano je stanje napake.
	Bela vrstica spodaj Podmeni
	Bela vrstica zgoraj Predhodna nastavitvev, aktivna nastavitvev ali aktivna vrednost

Simbol	Stanje naprave
	Vse večja vrstica Pritisnite tipko in jo pridržite 3 sekunde, da aktivirate nastavitvev.
	Vse manjša vrstica Pritisnite tipko in jo pridržite 3 sekunde, da deaktivirate nastavitvev.

Simboli v prikazu stanja

5.1.3 Zvočni signali

Signal se predvaja v naslednjih primerih:

- Ob potrditvi funkcije ali vrednosti.
- Če funkcije ali vrednosti ni mogoče aktivirati ali deaktivirati.
- Ko pride do napake.
- Pri sporočilu alarma.

Tone alarmov lahko vklopite in izklopite v uporabniškem meniju.

5.2 Navigacija

Dostop do posameznih funkcij prek premikanja po meniju. Upravljanje s tipkami ob prikazovalniku.

5.2.1 Krmarjenje s tipkami

Prikaz in tipka	Opis
	Navigacijska puščica naprej Preide v naslednji meni (podmeni). Po zadnji strani menija se znova prikaže prva stran menija.
	Navigacijska puščica vzvratno Kratek pritisk: Preide v prejšnji meni (podmeni). Dolg pritisk (3 sekunde): Preide nazaj na prikaz stanja.
	Večkratni pritisk Navigacija po meniju.
	Potrditev Aktiviranje/deaktiviranje funkcije. Potrditev izbire. Odprtje podmenija.
	Nazaj Preklop za eno raven menija nazaj.

5.2.2 Nastavitveni meni

Nastavitveni meni omogoča dostop do dodatnih funkcij aparata.

Priklic nastavitvenega menija

- ▶ Večkrat zapored pritisnite navigacijsko puščico, dokler se ne prikaže ustrezna funkcija.

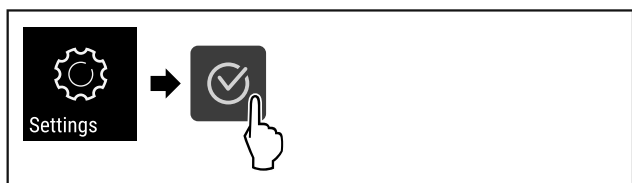


Fig. 59

- ▶ Izvedite korake, ki so prikazani na sliki.
- ali-
- ▶ Vnesite kodo PIN varovala pred dostopom do nastavitvenega menija. (glejte 5.3.5 Zaščita dostopa do nastavitvenega menija)
- ▷ Nastavitveni meni je odprt.

Varovalo pred dostopom do nastavitvenega menija

(glejte 5.3.5 Zaščita dostopa do nastavitvenega menija)

5.2.3 Uporabniški meni

Uporabniški meni je zaščiten s številčno kodo **151**. Omogoča dostop do dodatnih funkcij aparata.

Priklic uporabniškega menija

- ▶ Prikličite nastavitveni meni (glejte 5.2 Navigacija) .
- ▶ Večkrat zapored pritisnite navigacijsko puščico, dokler se ne prikaže ustrezna funkcija.

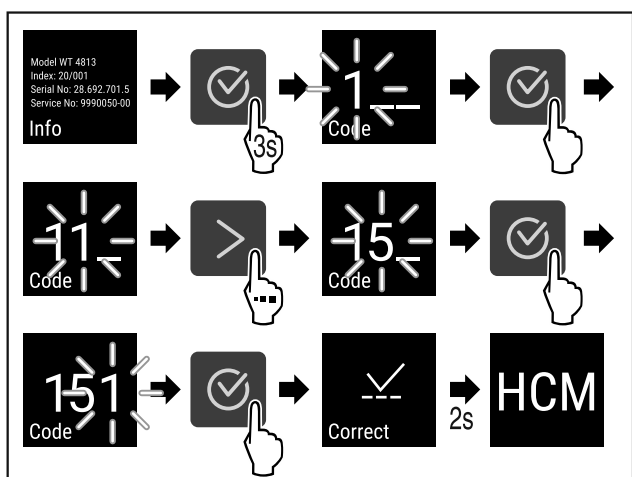


Fig. 60

- ▶ Izvedite korake, ki so prikazani na sliki.
- ▷ Uporabniški meni je odprt.

5.2.4 Nastavitev vrednosti

Vrednosti prikaza lahko nastavite v podmeniju z navigacijsko puščico:

Prikaz in tipka	Opis
	Poviša vrednost.

Prikaz in tipka	Opis
	Zmanjša vrednost.

5.2.5 Splošna pravila

Poleg tipk, ki so na voljo, je treba upoštevati splošna pravila:

- Po izboru vrednosti se prikaz prikaže za 2 s, preden sistem preklopi na prejšnjo raven.
- Če po 10 s ne opravite izbire, prikaz preklopi na prikaz stanja.
- Če potrdite izbiro v podmeniju, prikaz preklopi nazaj v meni.

5.3 Funkcije

5.3.1 Pregled funkcij



Vklop/izklop naprave



Beleženje temperature



Nastavitve

Dostop do te funkcije lahko zaklenete s kodo PIN. (glejte 5.3.5 Zaščita dostopa do nastavitvenega menija)



Informacije



Temperatura



Alarm za temperaturo



Alarm za vrata



Simulacija alarma



Posredovanje alarma



Umerjanje senzorja



Opomnik za interval vzdrževanja



Jezik



Temperaturna enota

Upravljanje

-  Svetlost zaslona
-  LAN *
-  WLAN *
-  Obratovalne ure
-  Programska oprema
-  Zaklep nastavitvev
-  Nastavitve za kodo zaklepa
-  Toni tipk
-  Toni alarma
-  DemoMode
-  Ponastavitev na tovarniške nastavitve

5.3.2 Vklop in izklop naprave

Ta nastavev omogoča vklop in izklop celotne naprave.

Vklop naprave

Brez aktiviranega načina DemoMode:

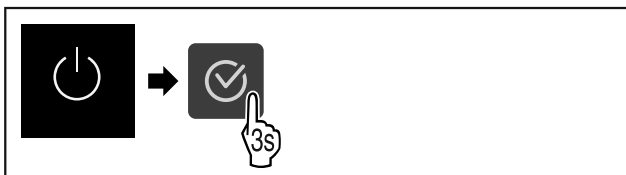


Fig. 61

► Izvedite zahtevane korake.

Z aktiviranim načinom DemoMode:

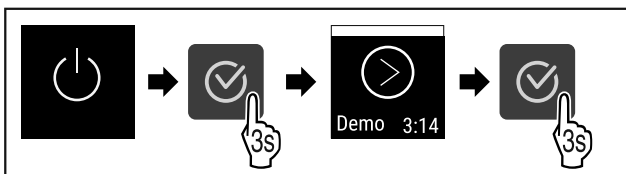


Fig. 62

► Izvedite zahtevane korake.

Nasvet

Način DemoMode deaktivirajte pred potekom časovnika.

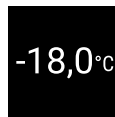


Fig. 63

► Na zaslonu se prikaže temperatura.

Izklop naprave

- Priključite nastavitveni meni. (glejte 5.2 Navigacija)
- Večkrat zapored pritisnite navigacijsko puščico, dokler se ne prikaže ustrezna funkcija.

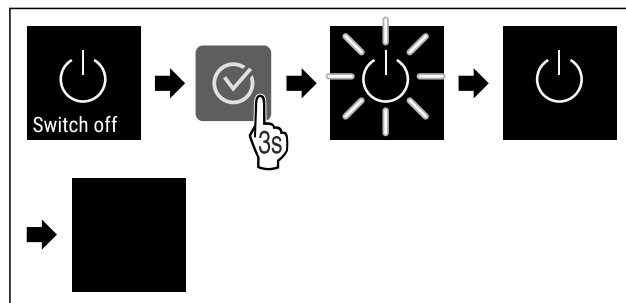


Fig. 64

- Izvedite zahtevane korake.
- Na zaslonu je prikazan simbol pripravljenosti.
- Zsleon se po pribl. 10 minutah izklopi.

5.3.3 Temperatura

Temperatura je odvisna od naslednjih faktorjev:

- od pogostosti odpiranja vrat,
- od trajanja odpiranja vrat,
- od temperature prostora, v katerem naprava stoji,
- od vrste, temperature in količine zmrznjenih živil,

Nasvet

V nekaterih predelih notranjosti lahko pride do odstopanja med temperaturo zraka in prikazom temperature.

Nastavitev temperature

- Priključite nastavitveni meni. (glejte 5.2 Navigacija)
- Večkrat zapored pritisnite navigacijsko puščico, dokler se ne prikaže ustrezna funkcija.

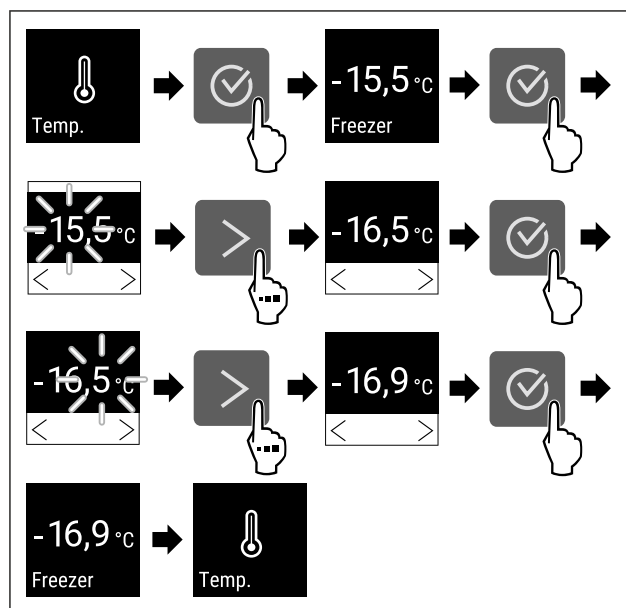


Fig. 65 Preklop temperature iz -15,5°C na -16,9°C

- ▶ Izvedite zahtevane korake (glejte Fig. 65).
- ▷ Temperatura je nastavljena.

5.3.4 Snemanje temperature



Aparat prikazuje najnižje in najvišje temperature notranjosti. Njihovo snemanje se začne samodejno po vklopu aparata z intervalom ene minute. Ko se izteče 999 ur (približno 40 dni) se na polnem pomnilniku podatkov prikaže napotek. Snemanje temperature je treba nato ponastaviti.

Nasvet

Priporočeno je, da snemanje temperature pri zagonu aparata **po dosegu nastavljenih temperature** enkrat ponastavite. S tem bo dobila prikazana vrednost maksimalne temperature pomen.

Prikaz snemanja temperature

Snemanje temperature prikaže trajanje snemanja in minimalno ter maksimalno temperaturo, izmerjeni v tem času.

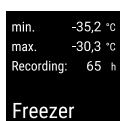


Fig. 66

- ▶ Večkrat zapored pritisnite navigacijsko puščico, dokler se ne prikažejo ustrezne funkcije.
- ▷ Prikaže se zaslon stanja s posnetimi temperaturami.

Ponastavitev snemanja temperature

Prikazani minimalno in maksimalno temperaturo lahko ponastavite kadar koli. Pri tem se prikazane vrednosti izbrišejo, interval snemanja pa se začne znova.

- ▶ Večkrat zapored pritisnite navigacijsko puščico, dokler se ne prikaže ustrezna funkcija.

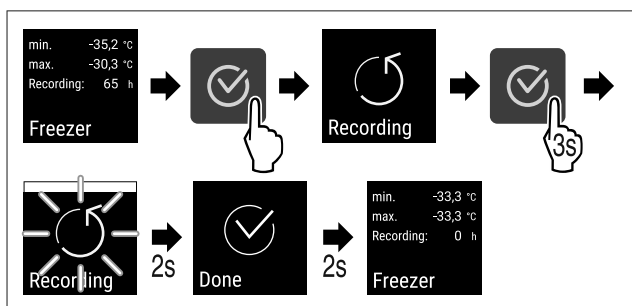


Fig. 67

- ▶ Izvedite korake, ki so prikazani na sliki.
- ▷ Snemanje temperatur se ponastavi.
- ▷ Interval beleženja se začne znova.

5.3.5 Zaščita dostopa do nastavitvenega menija



Ta nastavev omogoča zaščito dostopa do nastavitvenega menija s trimestno šifro PIN.

Uporaba:

- Preprečitev nenamernega spreminjanja nastavitvev in funkcij.
- Preprečitev izklopa naprave.
- Preprečite nenamerne nastavitve temperature.

Aktiviranje zaščite dostopa do nastavitvenega menija

- ▶ Prikličite uporabniški meni. (glejte 5.2 Navigacija)

- ▶ Večkrat zapored pritisnite navigacijsko puščico, dokler se ne prikaže ustrezna funkcija.

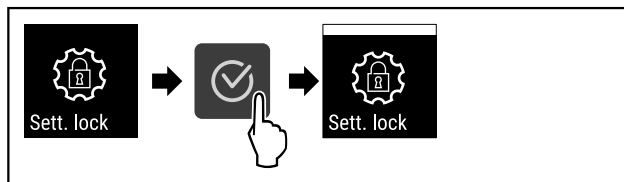


Fig. 68

- ▶ Izvedite zahtevane korake.
- ▷ Zaščita dostopa do nastavitvenega menija je aktivirana.

Sprememba kode PIN za zaščito dostopa do nastavitvenega menija

Glejte: (glejte 5.3.6 Kode za dostop)

Deaktiviranje zaščite dostopa do nastavitvenega menija

- ▶ Prikličite uporabniški meni. (glejte 5.2 Navigacija)
- ▶ Večkrat zapored pritisnite navigacijsko puščico, dokler se ne prikaže ustrezna funkcija.

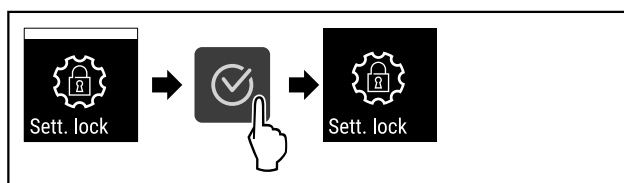


Fig. 69

- ▶ Izvedite zahtevane korake.
- ▷ Zaščita dostopa do nastavitvenega menija je deaktivirana.

Odpiranje zavarovanega nastavitvenega menija

Če je zaščita dostopa aktivirana, morate za odprtje nastavitvenega menija vnesti kodo PIN.

Po vnosu ustrezne kode PIN ostane nastavitveni meni odklejen 20 minut, razen če preidete nazaj na prikaz stanja.

Nasvet

- ▶ V naslednjem primeru bomo uporabili tovarniško nastavljeni kodo PIN: **1 1 1**.

Zaščita dostopa do nastavitvenega menija mora biti aktivna.

- ▶ Večkrat zapored pritisnite navigacijsko puščico, dokler se ne prikaže ustrezna funkcija.

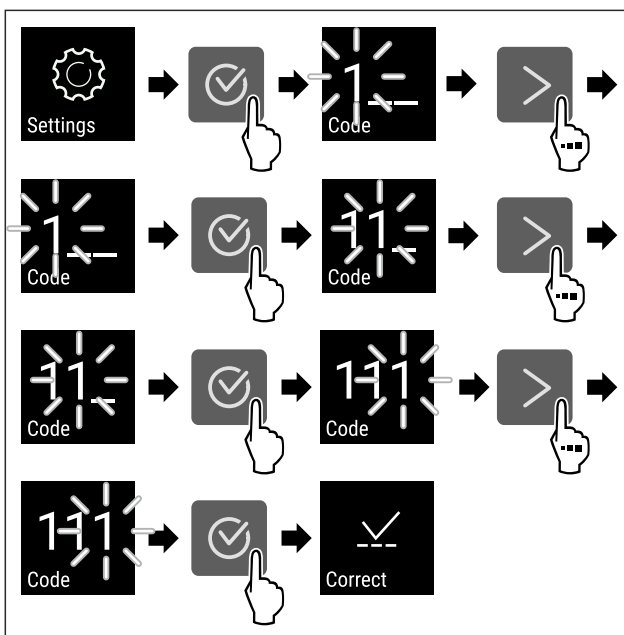


Fig. 70

- ▶ Izvedite zahtevane korake. Vnesite kodo PIN.
- ▷ Koda PIN je pravilna.
- ▷ Nastavitveni meni se odpre.

5.3.6 Kode za dostop

Na voljo so različne nastavitve.

Uporaba:

- Spreminjanje kode za nastavitve.
- Ponastavitev kode za nastavitve.



Dostop do nastavitvenega menija

Spreminjanje kode za nastavitve

Ta nastavev omogoča spreminjanje kode za nastavitve dostopa do nastavitvenega menija.

Nastavev se izvede v 3 korakih:

- vnos stare kode za nastavitve,
- vnos nove kode za nastavitve,
- potrditev nove kode za nastavitve.

Nasvet

- ▶ Na tem primeru bomo spremenili tovarniško vnaprej nastavljeno kodo za nastavitve **1 1 1**.
- ▶ Nova koda za nastavitve je: **2 3 4**
- ▶ Prikličite uporabniški meni. (glejte 5.2 Navigacija)
- ▶ **Dostop do nastavitvenega menija mora biti aktiven.** (glejte 5.3.5 Zaščita dostopa do nastavitvenega menija)
- ▶ Večkrat zapored pritisnite navigacijsko puščico, dokler se ne prikaže ustrezna funkcija.

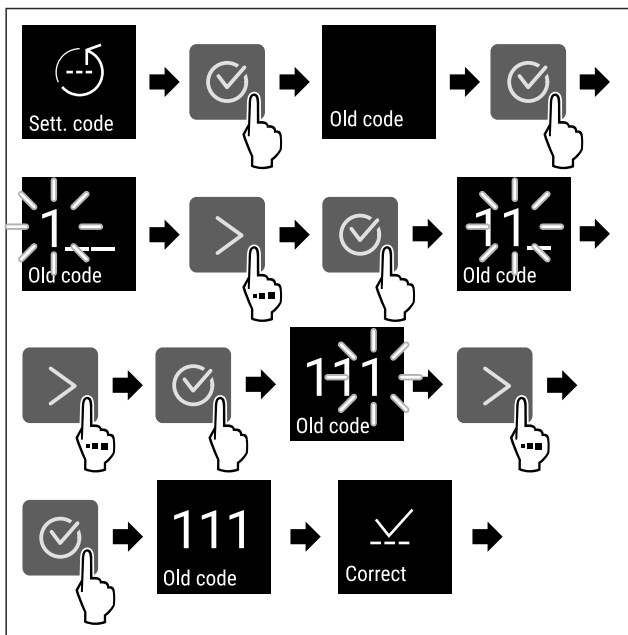


Fig. 71

- ▶ Izvedite zahtevane korake.
- ▷ Vnos stare kode za nastavev je bil uspešen.

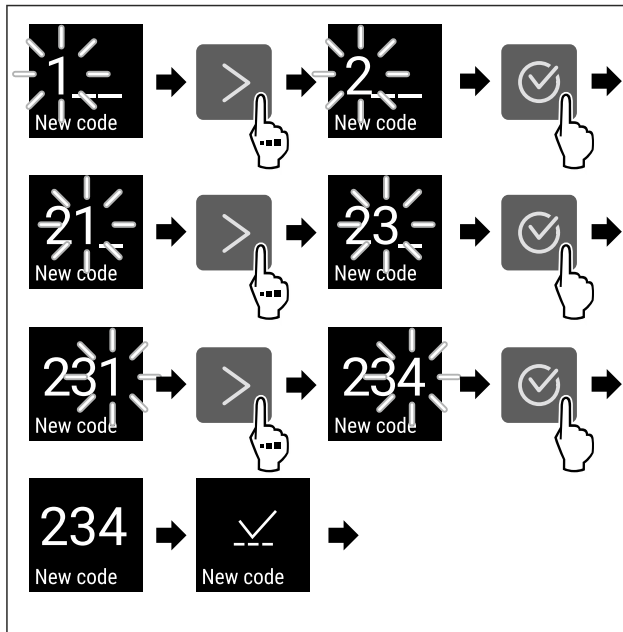


Fig. 72

- ▶ Izvedite zahtevane korake.
- ▷ Vnos nove kode za nastavitve je bil uspešen.

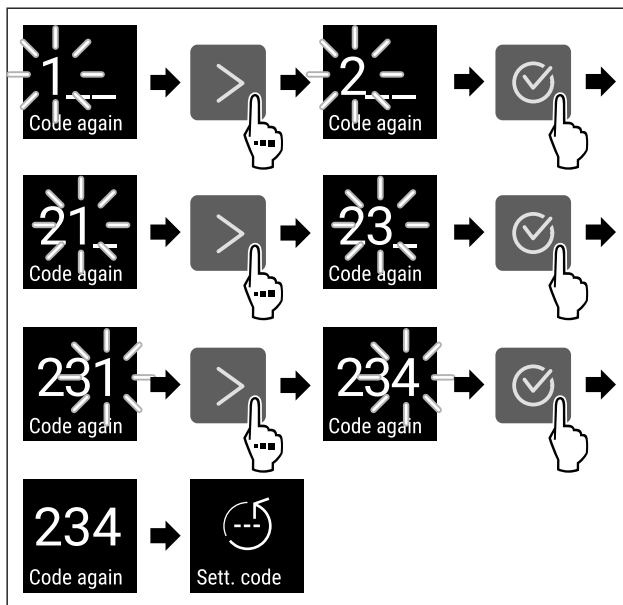


Fig. 73

- ▶ Izvedite zahtevane korake.
- ▷ Potrditev nove kode za nastavitve je bila uspešna.
- ▷ Koda za nastavitve je spremenjena.

Ponastavitev kode za nastavitve

Kodo za nastavitve dostopa do nastavitvenega menija ste pozabili oz. vam ni znana.

- ▶ Ponastavite napravo na tovarniške nastavitve (glejte 5.3.24 Ponastavitev na tovarniške nastavitve).
- ▷ Naprava se ponastavi na prvotne nastavitve.
- ▷ Tovarniška koda za nastavitve je: **1 1 1**



5.3.7 Opomnik za interval vzdrževanja

Nastavev časovnega obdobja do vzdrževanja, ko je treba izdati opomin.

Nastavite lahko te vrednosti:

- 7 dni

- 14 dni
- 30 dni
- 60 dni
- 90 dni
- 180 dni
- 360 dni
- 720 dni
- 1080 dni
- Izklop

Nastavljanje opomnika za vzdrževanje

V korakih v nadaljevanju je opisano, kako se nastavlja časovni razpon do vzdrževanja.

- ▶ Priključite nastavitveni meni. (glejte 5.2 Navigacija)
- ▶ Večkrat zapored pritisnite navigacijsko puščico, dokler se ne prikaže ustrezna funkcija.

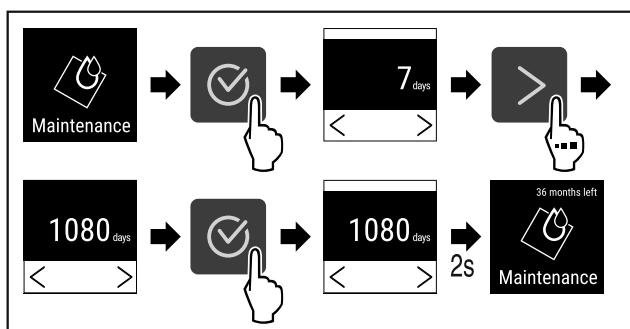


Fig. 74

- ▶ Izvedite zahtevane korake (glejte Fig. 74).
- ▷ Časovni razpon do vzdrževanja, ko je treba izdati opomin, je nastavljen.
- ▷ Prikaže se preostali čas.

5.3.8 Jezik



S to nastavitvijo nastavite jezik vmesnika.

Nastavitev jezika

- ▶ Priključite nastavitveni meni (glejte 5.2 Navigacija).
- ▶ Večkrat zapored pritisnite navigacijsko puščico, dokler se ne prikaže ustrezna funkcija.

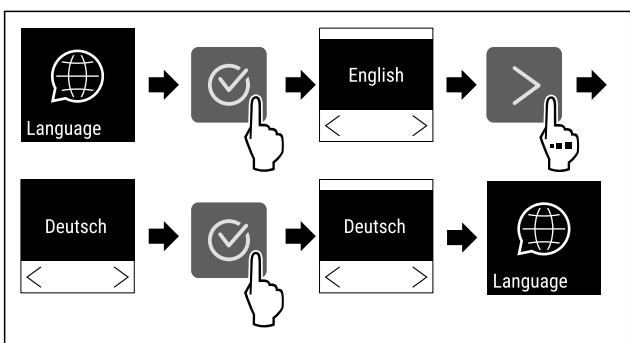


Fig. 75

- ▶ Izvedite zahtevane korake.
- ▷ Izbrani jezik je nastavljen.

5.3.9 Temperaturna enota



Ta nastavev omogoča spreminjanje temperaturne enote iz Celzija v Fahrenheite in obratno.

Nastavev temperaturene enote

Na primeru si lahko ogledate spremembo temperaturne enote iz Celzija v Fahrenheite.

- ▶ Priključite nastavitveni meni (glejte 5.2 Navigacija).
- ▶ Večkrat zapored pritisnite navigacijsko puščico, dokler se ne prikaže ustrezna funkcija.

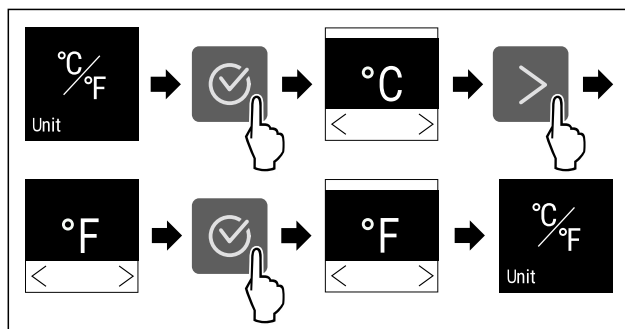


Fig. 76

- ▶ Izvedite zahtevane korake.
- ▷ Za temperaturno enoto so izbrani Fahrenheite.

5.3.10 Svetlost zaslona



Ta nastavev omogoča postopno nastavev svetlosti zaslona.

Nastavite lahko te stopnje svetlosti:

- 40 %
- 60 %
- 80 %
- 100 % (privzeta nastavev)

Nastavev svetlosti zaslona

Ti koraki opisujejo, kako lahko zmanjšate svetlost iz 100 % na primer na 40 %.

- ▶ Priključite nastavitveni meni (glejte 5.2 Navigacija).
- ▶ Večkrat zapored pritisnite navigacijsko puščico, dokler se ne prikaže ustrezna funkcija.

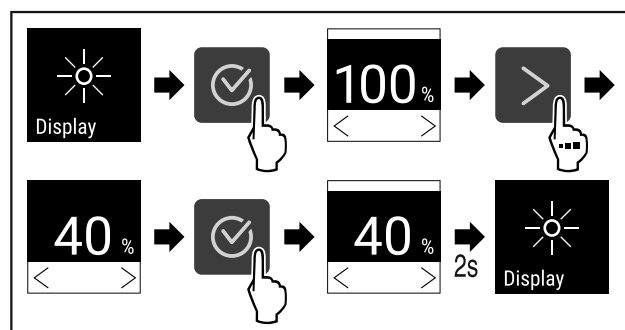


Fig. 77

- ▶ Izvedite zahtevane korake (glejte Fig. 77).
- ▷ Svetlost zaslona se ustrezno spremeni.

5.3.11 Alarm Sound



Ta funkcija omogoča vklop in izklop vseh tonov alarmov, na primer alarma za vrata.

Aktiviranje funkcije Alarm Sound

- ▶ Priključite uporabniški meni. (glejte 5.2 Navigacija)
- ▶ Večkrat zapored pritisnite navigacijsko puščico, dokler se ne prikaže ustrezna funkcija.

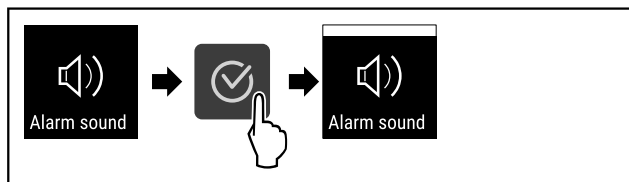


Fig. 78

- ▶ Izvedite zahtevane korake.
- ▷ Funkcija Alarm Sound je aktivirana.

Deaktiviranje funkcije Alarm Sound

- ▶ Prikličite uporabniški meni. (glejte 5.2 Navigacija)
- ▶ Večkrat zapored pritisnite navigacijsko puščico, dokler se ne prikaže ustrezna funkcija.

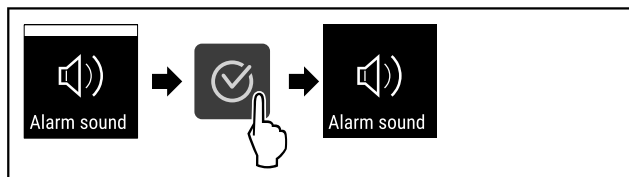


Fig. 79

- ▶ Izvedite zahtevane korake.
- ▷ Funkcija Alarm Sound je deaktivirana.



5.3.12 Key Sound

Ta funkcija omogoča vklop in izklop vseh potrditvenih zvokov ter zvoka Startsound.

Aktiviranje funkcije Key Sound

- ▶ Prikličite uporabniški meni. (glejte 5.2 Navigacija)
- ▶ Večkrat zapored pritisnite navigacijsko puščico, dokler se ne prikaže ustrezna funkcija.

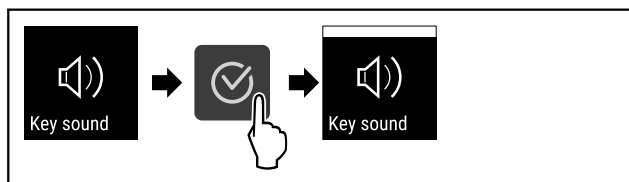


Fig. 80

- ▶ Izvedite zahtevane korake.
- ▷ Funkcija Key Sound je aktivirana.

Deaktiviranje funkcije Key Sound

- ▶ Prikličite uporabniški meni. (glejte 5.2 Navigacija)
- ▶ Večkrat zapored pritisnite navigacijsko puščico, dokler se ne prikaže ustrezna funkcija.

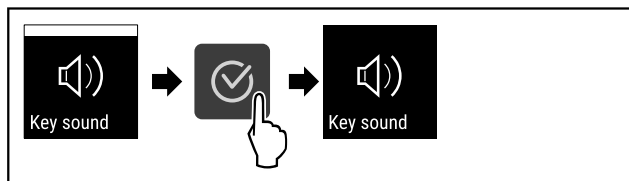


Fig. 81

- ▶ Izvedite zahtevane korake.
- ▷ Funkcija Key Sound je deaktivirana.

5.3.13 Povezava WLAN

Nasvet

Za uporabo aplikacije Liebherr SmartMonitoring Dashboard na spletnem naslovu <https://smartmonitoring.liebherr.com> potrebujete nameščen SmartModule in komercialni račun MyLiebherr. Med spletnim zagonom se lahko prijavite s svojimi poverilnicami ali pa se registrirajte in ustvarite račun podjetja.

S to nastavitvijo vzpostavite brezžično povezavo med napravo in internetom. Povezava se upravlja prek modula SmartModule. Napravo lahko povežete z aplikacijo v brskalniku [Liebherr SmartMonitoring Dashboard](#) in uporabljate razširjene možnosti in posamezne nastavitve krmiljenja, upravljanja ter nadzora.

Nasvet

Pribor lahko kupite pri servisni službi (glejte 8.3 Servisna služba) in v trgovini Liebherr-Hausgeräte na spletni strani home.liebherr.com/shop/de/deu/zubehor.html.

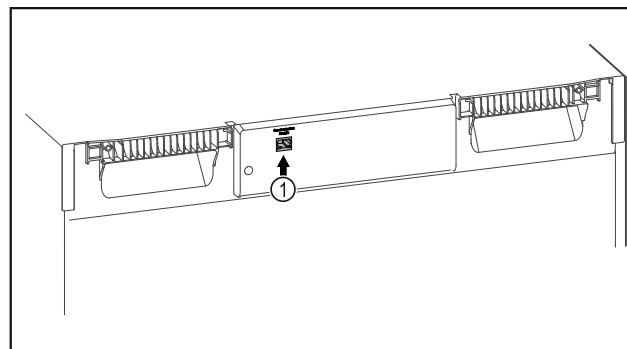


Fig. 82

Zagotovite, da so izpolnjeni naslednji predpogoji:

- Vstavljen je SmartModule Fig. 82 (1).

Vzpostavitev povezave

Zagon in nastavev modula SmartModule poteka spletno prek aplikacije [Liebherr SmartMonitoring Dashboard](#) na vaši končni napravi z vzpostavljeno internetno povezavo.

V aplikaciji [Liebherr SmartMonitoring Dashboard](#) boste našli tudi informacije o naknadni gradnji modula SmartModule.



Fig. 83

- ▶ Zaženite aplikacijo [Liebherr SmartMonitoring Dashboard](#) (glejte Fig. 83).

V hladilniku in zamrzovalniku:

- ▶ Prikličite nastavitveni meni (glejte 5.2 Navigacija).
- ▶ Večkrat zapored pritisnite navigacijsko puščico, dokler se ne prikaže ustrezna funkcija.

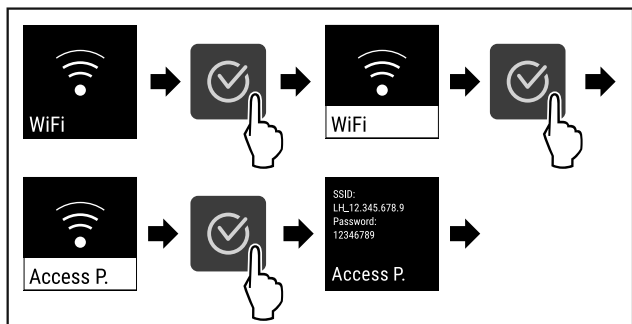


Fig. 84

- ▶ Izvedite zahtevane korake (glejte Fig. 84).
- ▶ Nadaljujte postopek nastavitve v končni napravi z vzpostavljeno internetno povezavo: [Liebherr SmartMonitoring Dashboard](#)

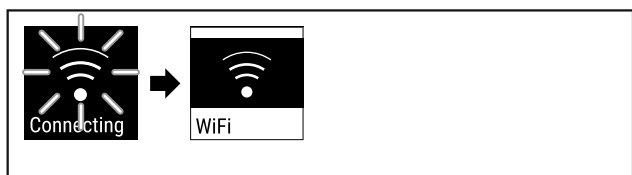


Fig. 85

- ▶ Povezava se vzpostavlja (glejte Fig. 85).
- ▷ Prikaže se obvestilo WiFi connecting. Simbol utripa.
- ▶ Upoštevajte navodila aplikacije [Liebherr SmartMonitoring Dashboard](#).
- ▷ Povezava je vzpostavljena.

Prekinitev povezave

- ▶ Priključite nastavitveni meni (glejte 5.2 Navigacija).
- ▶ Večkrat zapored pritisnite navigacijsko puščico, dokler se ne prikaže ustrezna funkcija.

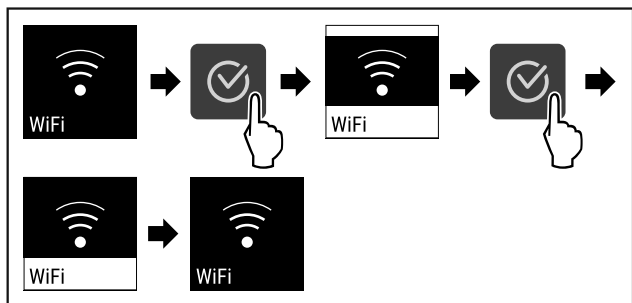


Fig. 86

- ▶ Izvedite zahtevane korake (glejte Fig. 86).
- ▷ Povezava je prekinjena.

Ponovna vzpostavitev povezave

- ▶ Priključite nastavitveni meni (glejte 5.2 Navigacija).
- ▶ Večkrat zapored pritisnite navigacijsko puščico, dokler se ne prikaže ustrezna funkcija.

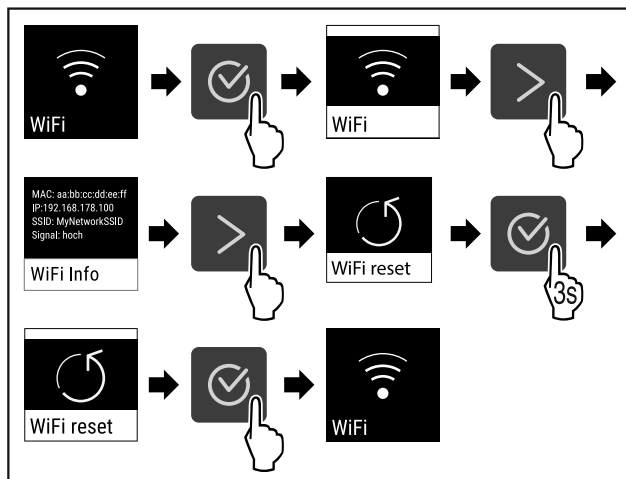


Fig. 87

- ▶ Izvedite zahtevane korake (glejte Fig. 87).
- ▷ Nastavitve WiFi se ponastavijo na privzeto stanje.



5.3.14 Povezava LAN

Nasvet

Za uporabo aplikacije Liebherr SmartMonitoring Dashboard na spletnem naslovu <https://smartmonitoring.liebherr.com> potrebujete nameščen SmartModule in komercialni račun MyLiebherr. Med spletnim zagonom se lahko prijavite s svojimi poverilnicami ali pa se registrirate in ustvarite račun podjetja.

S to nastavitvijo vzpostavite žično povezavo med napravo in internetom. Povezava se upravlja prek modula SmartModule. Napravo lahko povežete z aplikacijo v brskalniku [Liebherr SmartMonitoring Dashboard](#) in uporabljate razširjene možnosti in posamezne nastavitve krmiljenja, upravljanja ter nadzora.

Nasvet

Pribor lahko kupite pri servisni službi (glejte 8.3 Servisna služba) in v trgovini Liebherr-Hausgeräte na spletni strani home.liebherr.com/shop/de/deu/zubehor.html.

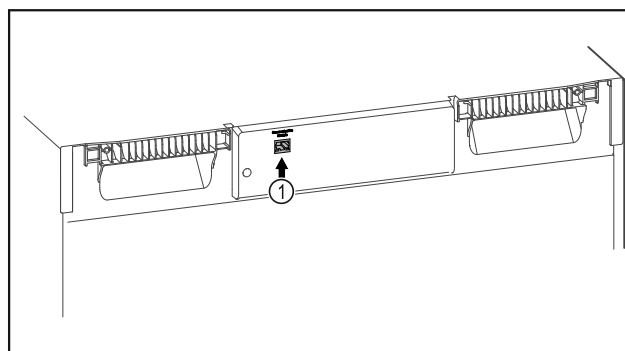


Fig. 88

Zagotovite, da so izpolnjeni naslednji predpogoji:

- Vstavljen je SmartModule Fig. 88 (1).
- Omrežni kabel je priključen.

Vzpostavitev povezave

Zagon in nastavitev modula SmartModule poteka spletno prek aplikacije [Liebherr SmartMonitoring Dashboard](#) na vaši končni napravi z vzpostavljeno internetno povezavo.

V aplikaciji [Liebherr SmartMonitoring Dashboard](#) boste našli tudi informacije o naknadni vgradnji modula SmartModule.



Fig. 89

- ▶ Zaženite aplikacijo **Liebherr SmartMonitoring Dashboard** (glejte Fig. 89).

V hladilniku in zamrzovalniku:

- ▶ Prikličite nastavitveni meni. (glejte 5.2 Navigacija)
- ▶ Večkrat zapored pritisnite navigacijsko puščico, dokler se ne prikaže ustrezna funkcija.

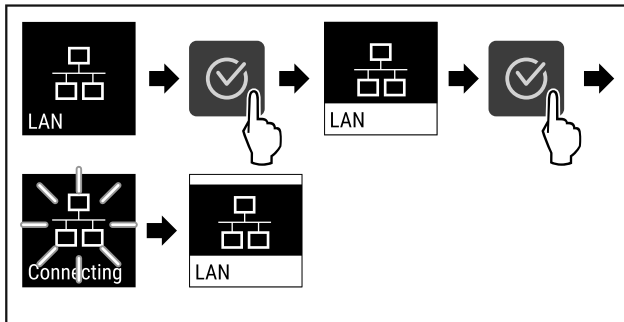


Fig. 90

- ▶ Izvedite zahtevane korake (glejte Fig. 90).
- ▷ Povezava se vzpostavlja: Prikaže se obvestilo LAN connecting. Simbol utripa.
- ▶ Upoštevajte navodila aplikacije **Liebherr SmartMonitoring Dashboard**.
- ▷ Povezava je vzpostavljena.

Prekinitev povezave

- ▶ Prikličite nastavitveni meni. (glejte 5.2 Navigacija)
- ▶ Večkrat zapored pritisnite navigacijsko puščico, dokler se ne prikaže ustrezna funkcija.

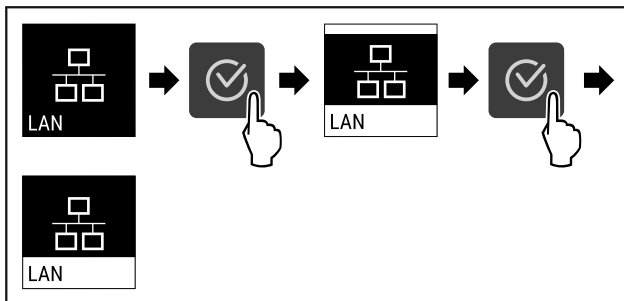


Fig. 91

- ▶ Izvedite zahtevane korake (glejte Fig. 91).
- ▷ Povezava je prekinjena.

5.3.15 Info



Ta prikaz prikazuje model, serijsko številko in servisno številko naprave.

Prikaz Info

- ▶ Večkrat zapored pritisnite navigacijsko puščico, dokler se ne prikaže ustrezna funkcija.

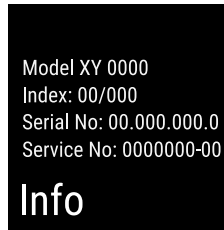


Fig. 92

- ▷ Prikažejo se informacije o napravi.

5.3.16 Obratovalne ure



Ta prikaz prikazuje obratovalne ure naprave.

Prikaz obratovnalnih ur

- ▶ Priklic uporabniškega menija .

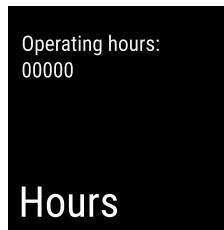


Fig. 93

- ▷ Prikažejo se obratovalne ure.

5.3.17 Software



Ta prikaz prikazuje različico programske opreme naprave.

Prikaz različice programske opreme

- ▶ Priklic uporabniškega menija .
- ▶ Večkrat zapored pritisnite navigacijsko puščico, dokler se ne prikaže ustrezna funkcija.

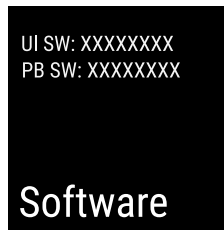


Fig. 94

- ▷ Prikaže se različica programske opreme.

5.3.18 Umerjanje senzorja



Umerjanje senzorjev se uporablja za izravnavo razlik med prikazano temperaturo in dejansko temperaturo v napravi. Razpon nastavitvev: +/- 3 Kelvina v korakih po 0,1 Kelvina.

Umerjanje senzorjev

- ▶ Prikličite nastavitveni meni. (glejte 5.2 Navigacija)
- ▶ Večkrat zapored pritisnite navigacijsko puščico, dokler se ne prikaže ustrezna funkcija.

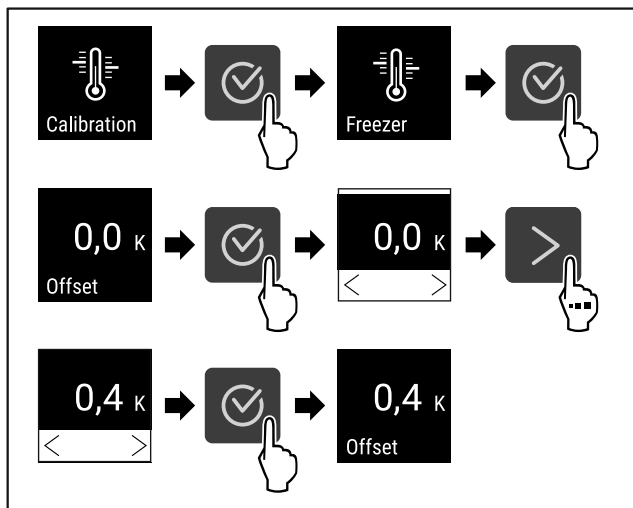


Fig. 95

- ▶ Izvedite zahtevane korake (glejte Fig. 95).
- ▷ Senzor je umerjen.

5.3.19 Alarm za temperaturo



Alarm za temperaturo se sproži, takoj ko temperatura notranjega prostora ni več v nastavljenem temperaturnem razponu in poteče morebiti nastavljeni čas zakasnitve.

Nastavite lahko te vrednosti:

- Spodnja meja temperature v korakih po 0,1 °C
- Zgornja meja temperature v korakih po 0,1 °C
- Čas zamika alarma od 0 do 60 minut
- Frekvenca ponovitve alarma od 0 do 30 minut

Nastavljanje alarma temperature

- ▶ Prikličite nastavitveni meni. (glejte 5.2 Navigacija)
- ▶ Večkrat zapored pritisnite navigacijsko puščico, dokler se ne prikaže ustrezna funkcija.

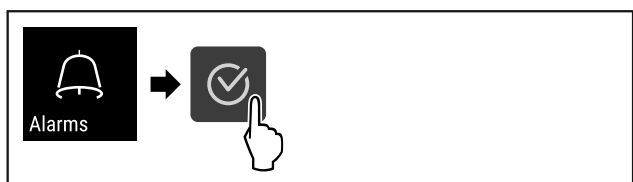


Fig. 96

- ▶ Izvedite zahtevane korake (glejte Fig. 96).
- ▶ Večkrat zapored pritisnite navigacijsko puščico, dokler se ne prikaže ustrezna funkcija.

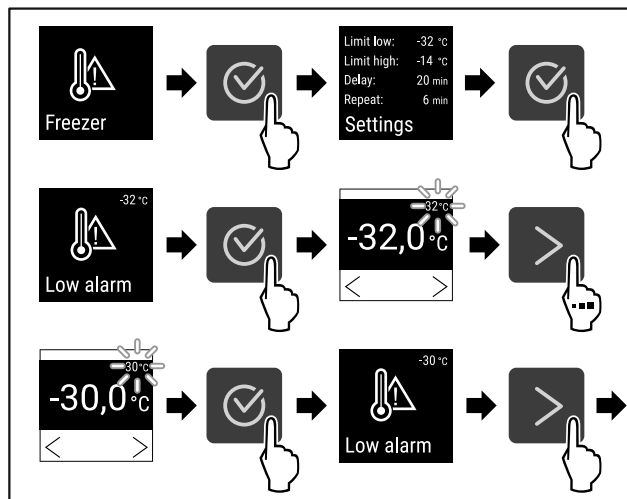


Fig. 97

- ▶ Izvedite zahtevane korake (glejte Fig. 97).
- ▷ Spodnja temperaturna meja je nastavljena.

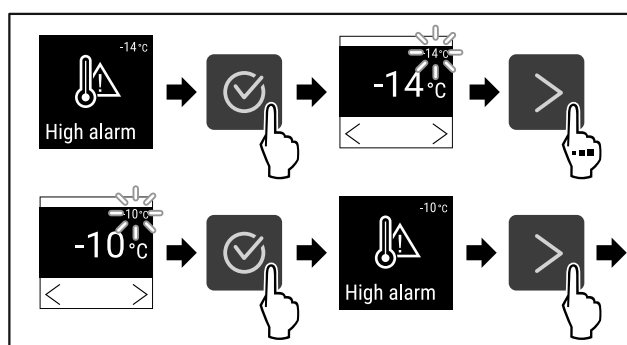


Fig. 98

- ▶ Izvedite zahtevane korake (glejte Fig. 98).
- ▷ Zgornja temperaturna meja je nastavljena.

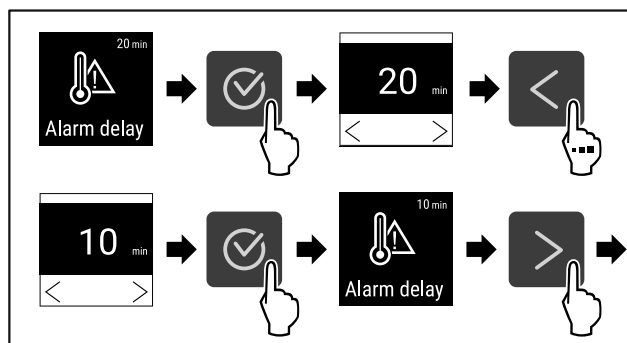


Fig. 99

- ▶ Izvedite zahtevane korake (glejte Fig. 99).
- ▷ Čas zamika alarma je nastavljen.

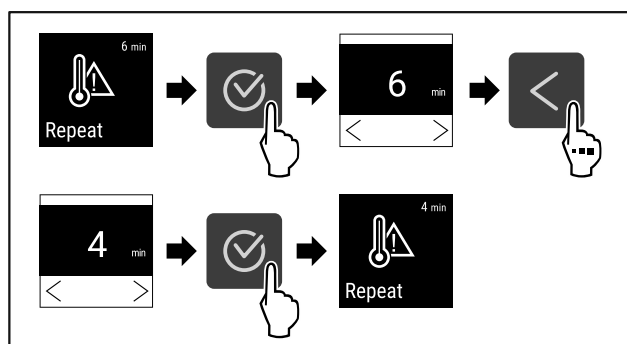


Fig. 100

- ▶ Izvedite zahtevane korake (glejte Fig. 100).
- ▷ Interval ponovitve alarma je nastavljen.

Upravljanje

▷ Alarm temperature je nastavljen.

Prikaz nastavljenih vrednosti alarma temperature

- ▶ Priključite nastavitveni meni (glejte 5.2 Navigacija) .
- ▶ Večkrat zapored pritisnite navigacijsko puščico, dokler se ne prikaže ustrezna funkcija.

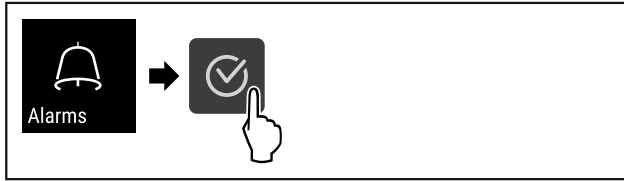


Fig. 101

- ▶ Izvedite zahtevane korake (glejte Fig. 96) .
- ▶ Večkrat zapored pritisnite navigacijsko puščico, dokler se ne prikaže ustrezna funkcija.

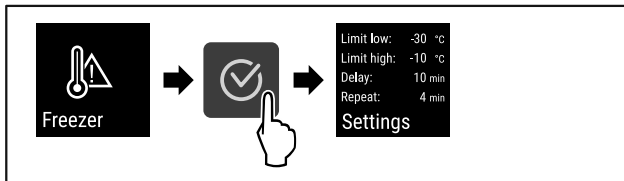


Fig. 102

- ▶ Izvedite zahtevane korake (glejte Fig. 102) .
- ▷ Nastavljene vrednosti alarma temperature se prikažejo.



5.3.20 Alarm za vrata

Nastavitev časovnega obdobja, po katerem se pri odprtih vratih aktivira alarm za vrata.

Nastavite lahko te vrednosti:

- 15 sekund
- 30 sekund
- 60 sekund
- 90 sekund
- 120 sekund
- 150 sekund
- 180 sekund
- Izklop

Nastavitev alarma za vrata

Naslednji koraki opisujejo, kako lahko nastavite časovno obdobje alarma za vrata.

- ▶ Priključite nastavitveni meni (glejte 5.2 Navigacija) .
- ▶ Večkrat zapored pritisnite navigacijsko puščico, dokler se ne prikaže ustrezna funkcija.

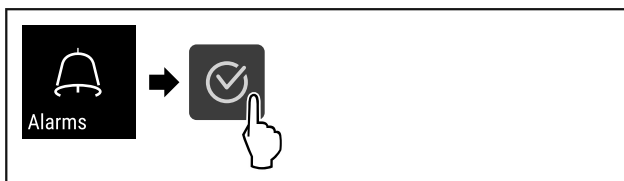


Fig. 103

- ▶ Izvedite zahtevane korake (glejte Fig. 103) .
- ▶ Večkrat zapored pritisnite navigacijsko puščico, dokler se ne prikaže ustrezna funkcija.

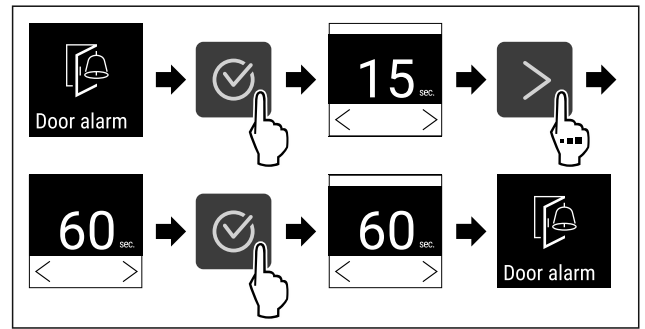


Fig. 104

- ▶ Izvedite zahtevane korake (glejte Fig. 104) .
- ▷ Alarm za vrata je nastavljen.

Deaktiviranje alarma za vrata

Naslednji koraki opisujejo, kako lahko deaktivirate alarm za vrata.

- ▶ Priključite nastavitveni meni (glejte 5.2 Navigacija) .
- ▶ Večkrat zapored pritisnite navigacijsko puščico, dokler se ne prikaže ustrezna funkcija.

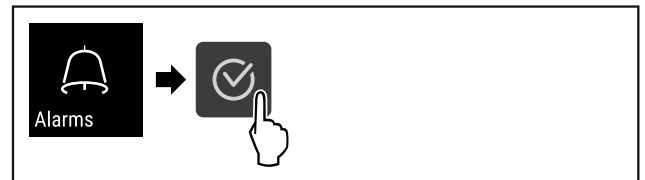


Fig. 105

- ▶ Izvedite zahtevane korake (glejte Fig. 105) .
- ▶ Večkrat zapored pritisnite navigacijsko puščico, dokler se ne prikaže ustrezna funkcija.

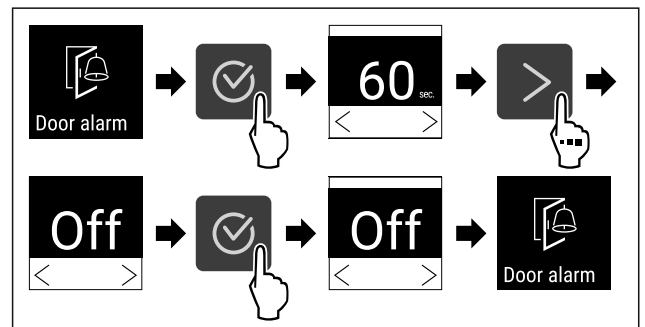


Fig. 106

- ▶ Izvedite zahtevane korake (glejte Fig. 106) .
- ▷ Alarm za vrata je deaktiviran.



5.3.21 Simulacija alarma

Ta nastavitev omogoča simulacijo spremembe temperature v napravi, da se preveri funkcijo morebiti priključenih varnostnih naprav.

Zagon simulacije alarma

- ▶ Priključite nastavitveni meni. (glejte 5.2 Navigacija)
- ▶ Večkrat zapored pritisnite navigacijsko puščico, dokler se ne prikaže ustrezna funkcija.

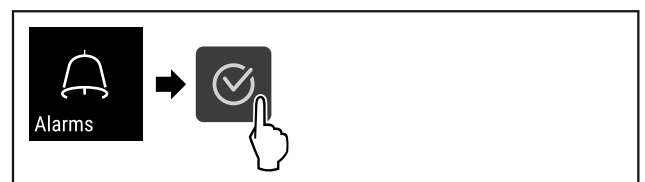


Fig. 107

- ▶ Izvedite zahtevane korake (glejte Fig. 107).
- ▶ Večkrat zapored pritisnite navigacijsko puščico, dokler se ne prikaže ustrezna funkcija.

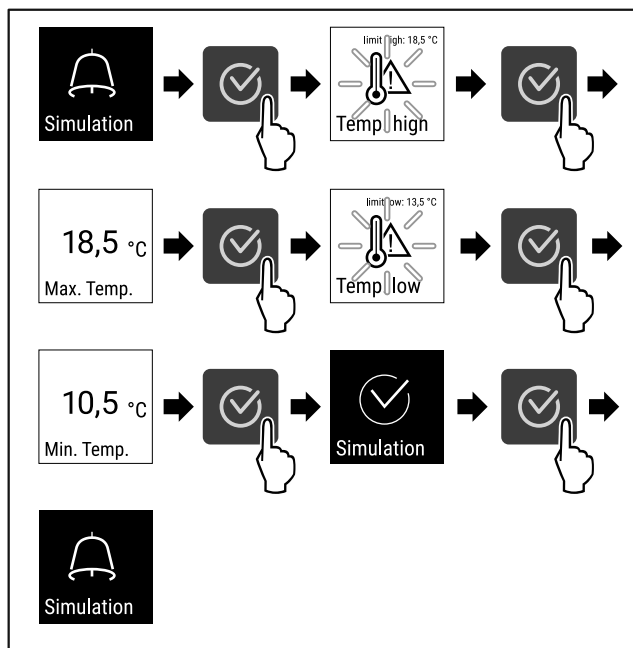


Fig. 108

- ▶ Izvedite zahtevane korake (glejte Fig. 108).
- ▷ Simulacija se izvede.
- ▷ Priključena varnostna naprava bi se morala sprožiti.

5.3.2 Posredovanje alarma



Ta nastavev omogoča prenos enega alarma ali več na zunanji vir alarmov, ki je priključen na napravo.

Izirate lahko med naslednjimi nastavitvami:

- Vrsta alarma:
 - Alarm na vratih
 - Alarm za temperaturo
 - Alarm na vratih in alarm za temperaturo
 - Vse
- Potrditev:
 - **Da:** Alarm se konča na napravi in zunanji povezani napravi.
 - **Ne:** Alarm se potrdi na napravi, vendar ostane aktiven na zunanji napravi, dokler se ne odpravi napake.
- Posodobitev (vidna samo, če je bil pri potrditvi izbran odgovor »Da«):
 - **Da:** Alarm se ponovi glede na nastavljen čas. (glejte 5.3.20 Alarm za vrata)
 - **Ne:** Alarm je trajno potrjen.

Aktiviranje posredovanja alarma

- ▶ Priključite nastavitveni meni. (glejte 5.2 Navigacija)
- ▶ Večkrat zapored pritisnite navigacijsko puščico, dokler se ne prikaže ustrezna funkcija.

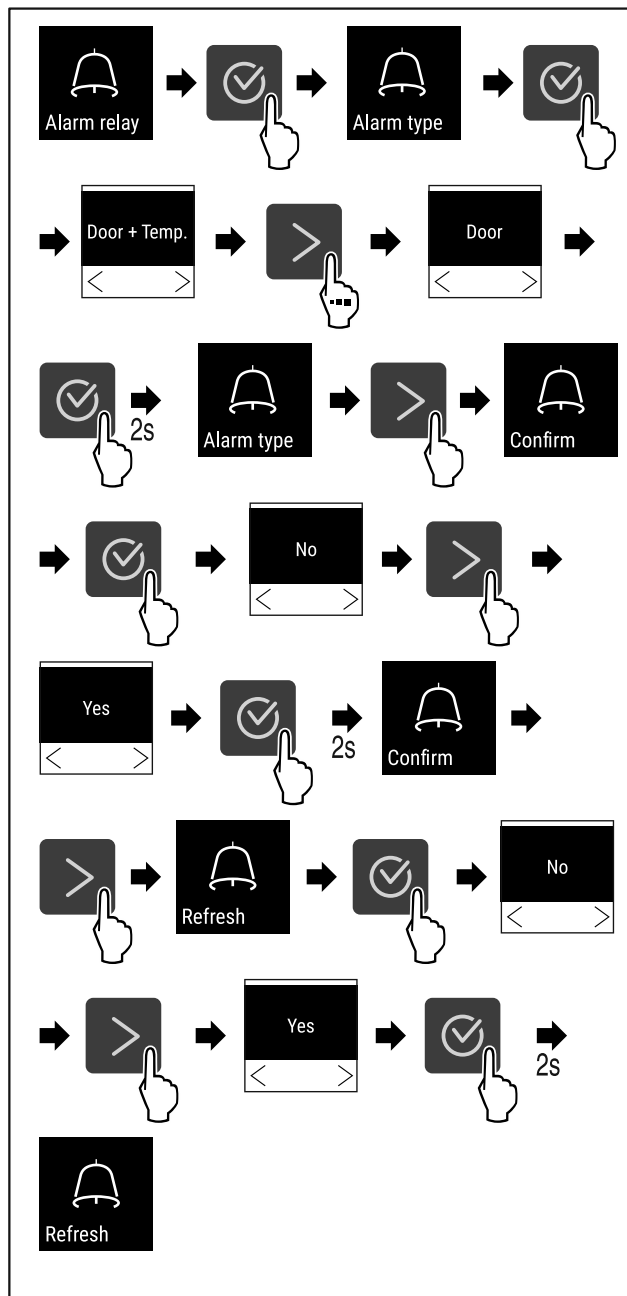


Fig. 109

- ▶ Izvedite zahtevane korake (glejte Fig. 109).
- ▷ Posredovanje alarma naprej je nastavljeno.

5.3.23 DemoMode



Nasvet

Aktiviranje/deaktiviranje DemoMode ustreza ponastavitvi na tovarniške nastavitve. (glejte 5.3.24 Ponastavitev na tovarniške nastavitve)

Če je naprava v DemoMode, se levo zgoraj v prikazu stanja prikaže »D«, vse hladilno-tehnične funkcije pa se deaktivirajo. DemoMode je primeren za demonstracije.

Aktiviranje funkcije DemoMode

- ▶ Priklic uporabniškega menija.
- ▶ Večkrat zapored pritisnite navigacijsko puščico, dokler se ne prikaže ustrezna funkcija.

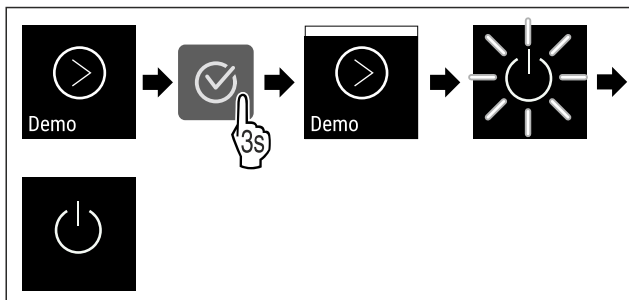


Fig. 110

- ▶ Izvedite zahtevane korake (glejte Fig. 110) .
- ▷ Funkcija DemoMode je aktivirana.
- ▷ Naprava je izklopljena.
- ▶ Napravo zaženite znova. (glejte 3.16 Vklon naprave (prvi zagon))

Deaktiviranje funkcije DemoMode

- ▶ Priklic uporabniškega menija .
- ▶ Večkrat zapored pritisnite navigacijsko puščico, dokler se ne prikaže ustrezna funkcija.

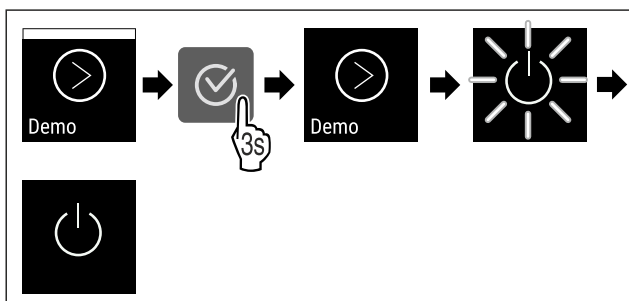


Fig. 111

- ▶ Izvedite zahtevane korake (glejte Fig. 111) .
- ▷ Funkcija DemoMode je deaktivirana.
- ▷ Naprava je izklopljena.
- ▶ Napravo zaženite znova. (glejte 3.16 Vklon naprave (prvi zagon))

5.3.24 Ponastavitev na tovarniške nastavitve



Ta funkcija omogoča ponastavitev naprave na tovarniške nastavitve. Vse konfigurirane nastavitve, se ponastavijo na prvotne vrednosti.

Ponastavitev na tovarniške nastavitve

- ▶ Prikličite uporabniški meni.
- ▶ Večkrat zapored pritisnite navigacijsko puščico, dokler se ne prikaže ustrezna funkcija.

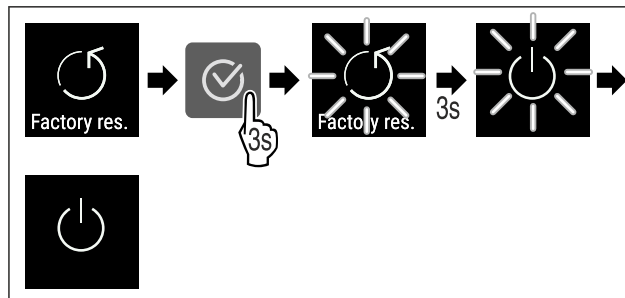


Fig. 112

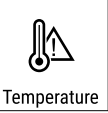


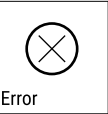

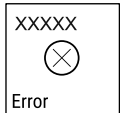


- ▶ Izvedite zahtevane korake (glejte Fig. 112) .
- ▷ Ponastavitev na tovarniške nastavitve je izvedena.
- ▷ Naprava je izklopljena.
- ▶ Napravo zaženite znova. (glejte 3.16 Vklon naprave (prvi zagon))








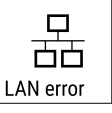

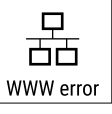

5.4 Sporočila

5.4.1 Opozorila

Opozorila so prikazana z zvočnim signalom in optično s simbolom na zaslonu. Zvočni signal se okrepi in postaja glasnejši, dokler sporočilo ni potrjeno.





Sporočilo	Vzrok	Odpravljanje
<p>Door open</p> <p>Odprta vrata</p>	<p>Sporočilo se prikaže, če so vrata predolgo odprta.</p>	<p>▶ Zaprite vrata.</p> <p>▶ Pritisnite potrditveno tipko.</p> <p>▶ Alarm se zaključí.</p> <p>Nasvet</p> <p>Čas, ko se sporočilo prikaže, je mogoče nastaviti (glejte 5.3.20 Alarm za vrata) .</p>

Sporočilo	Vzrok	Odpravljanje
 <p>Temperature</p> <p>Alarm za temperaturo</p>	<p>Sporočilo se prikaže, ko temperatura ne ustreza nastavljeni temperaturi. Vzrok za razliko v temperaturi so lahko naslednji:</p> <ul style="list-style-type: none"> - Vstavili ste topla živila. - Pri premeščanju in jemanju ohlajenih živil iz aparata je vanj priteklo preveč toplega zraka iz prostora. - Dalj časa ni bilo toka. 	 <ul style="list-style-type: none"> ▶ Pritisnite potrditveno tipko. ▶ Prikazana je najvišja temperatura.  <ul style="list-style-type: none"> ▶ Pritisnite potrditveno tipko. ▶ Trenutna temperatura utripa in zamenja se prikaz s simbolom alarma za temperaturo, dokler se ne doseže nastavljena temperatura. ▶ Preverite kakovost ohlajenih živil.
 <p>Error</p> <p>Napaka</p>	<p>Naprava je okvarjena, pojavila se je napaka naprave ali sestavni del naprave kaže na napako.</p>	<ul style="list-style-type: none"> ▶ Predevajte ohlajena živila.  <ul style="list-style-type: none"> ▶ Pritisnite potrditveno tipko. <ul style="list-style-type: none"> ▶ Prikaže se koda napake.   <ul style="list-style-type: none"> ▶ Pritisnite potrditveno tipko. ▶ Če je na voljo, se prikaže dodatna koda napake. <p>ali</p> <ul style="list-style-type: none"> ▶ Prikaže se zaslon stanja z utripajočim  5,0°C simbolom napake. ▶ Če pritisnete navigacijske tipke, znova prikažete kodo napak. ▶ Zabeležite si kodo napak in stopite v stik s servisno službo.

 <p>Power</p> <p>Izpad toka</p>	<p>Obvestilo se prikaže po vsaki prekinitvi električnega napajanja, če je temperatura ob vrnitvi električne energije višja od alarmne meje.</p>	 <ul style="list-style-type: none"> ▶ Pritisnite potrditveno tipko. <p>Prikažeta se najvišja temperatura in število prekinitev toka.</p>  <ul style="list-style-type: none"> ▶ Pritisnite potrditveno tipko. ▶ Alarm se zaključí in prikaže se trenutna temperatura. ▶ Preverite kakovost ohlajenih živil.
 <p>WiFi error</p> <p>Napaka WLAN</p>	<p>Povezava WLAN je prekinjena.</p>	<ul style="list-style-type: none"> ▶ Preverite povezavo.  <ul style="list-style-type: none"> ▶ Pritisnite potrditveno tipko. ▶ Alarm se zaključí.
 <p>WWW error</p> <p>Napaka WWW za WLAN</p>	<p>To sporočilo se prikaže, če internetna povezava prek omrežja WLAN ni na voljo.</p>	<ul style="list-style-type: none"> ▶ Preverite povezavo.  <ul style="list-style-type: none"> ▶ Pritisnite potrditveno tipko. ▶ Alarm se zaključí.
 <p>LAN error</p> <p>Napaka LAN</p>	<p>Povezava LAN je prekinjena.</p>	<ul style="list-style-type: none"> ▶ Preverite povezavo in omrežni kabel.  <ul style="list-style-type: none"> ▶ Pritisnite potrditveno tipko. ▶ Alarm se zaključí.
 <p>WWW error</p> <p>Napaka WWW za LAN</p>	<p>To sporočilo se prikaže, če internetna povezava prek omrežja LAN ni na voljo.</p>	<ul style="list-style-type: none"> ▶ Preverite povezavo.  <ul style="list-style-type: none"> ▶ Pritisnite potrditveno tipko. ▶ Alarm se zaključí.

5.4.2 Opomniki

Opomniki se prikažejo, ko vas sistem želi pozvati k dejanju. Prikazani so z zvočnim signalom in optično s simbolom na zaslonu. Pritisnite potrditveno tipko, da potrdite sporočilo.

Sporočilo	Vzrok	Odpravljanje
 <p>Maintenance</p> <p>Opomnik za vzdrževanje</p>	Sporočilo se prikaže, ko poteče časovnik za nastavljeni interval vzdrževanja.	 <ul style="list-style-type: none"> ▶ Pritisnite potrditveno tipko. ▶ Alarm se zaključi. <p>Nasvet</p> <p>Interval vzdrževanja lahko nastavite (glejte 5.3.7 Opomnik za interval vzdrževanja).</p>
 <p>Recording</p> <p>Opomnik za snemanje</p>	Sporočilo se prikaže, ko je pomnilnik za zapise temperatur (999 ur) poln.	 <ul style="list-style-type: none"> ▶ Pritisnite potrditveno tipko. ▶ Alarm se zaključi. ▶ Prepisani bodo najstarejši podatki. <p>Nasvet</p> <p>Zapise temperatur lahko ponastavite (glejte 5.3.4 Snemanje temperature).</p>

6 Oprema

6.1 Varnostna ključavnica

Ključavnica na vratih naprave je opremljena z varnostnim mehanizmom.

6.1.1 Zaklepanje naprave

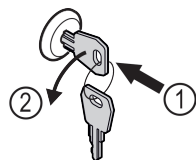


Fig. 113

- ▶ Vstavite ključ.
- ▶ Ključ obrnite v smeri proti urnim kazalcem za 90°.
- ▷ Naprava je zaklenjena.

6.1.2 Odklepanje naprave

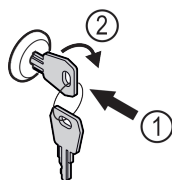


Fig. 114

- ▶ Vstavite ključ Fig. 114 (1).
- ▶ Ključ obrnite v smeri urnih kazalcev za 90° Fig. 114 (2).
- ▷ Naprava je odklenjena.

6.2 Senzorji

Napravo se lahko oprepi z naslednjimi senzorji za spremljanje temperature:

- Senzor C

6.2.1 Senzor C (nadzorni senzor)

Senzor C je fiksno nameščen in regulira temperaturo notranjosti naprave. Senzor C lahko po potrebi umerite. (glejte 5.3.18 Umerjanje senzorja)

6.3 Vmesniki

Na zadnji strani naprave so različne možnosti priključitve.

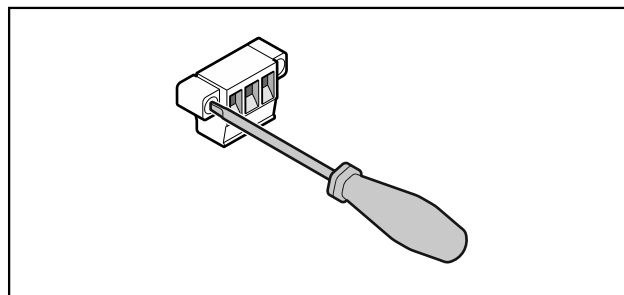


Fig. 115

Nasvet

Vtiči so zavarovani z vijaki. Če želite odstraniti vtič, morate odviti vijake desno in levo.

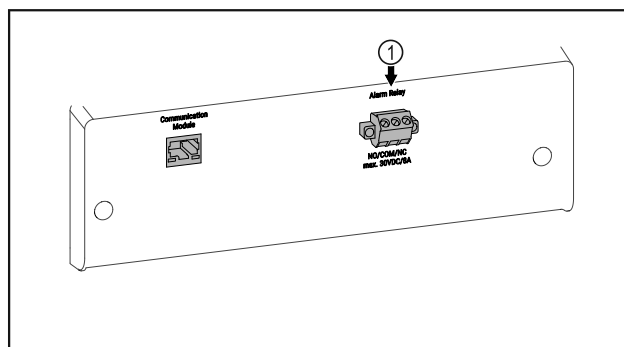


Fig. 116

- (1) Brezpotencialni izhod za alarm

Vzdrževanje

6.3.1 Brezpotencialni izhod za alarm



OPOZORILO

Nevarnost telesnih poškodb zaradi električnega udara!

- ▶ Priključitev naprave na zunanjo alarmno napravo lahko izvedejo samo usposobljeni strokovnjaki!

Te tri kontakte je mogoče uporabiti za priklučitev optične ali zvočne alarmne naprave. Priključek je primeren za največ **30 V (DC) - 8 A** iz vira male varnostne napetosti SELV (**najmanjši tok 150 mA**).

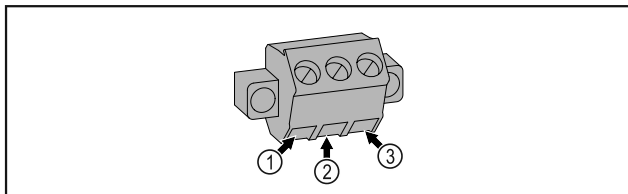


Fig. 117

- (1)** NO (normally open) Priključek za kontrolno lučko, ki je aktivna med običajnim delovanjem ali ko je aparat izklopljen.
- (2)** COM (common) Zunanji vir napajanja
- (3)** NC (normally closed) Priključek za alarmno lučko ali zvočno alarmno napravo, ki je aktivna v primeru alarma ali manjkajoče napajalne napetosti.



POZOR

Nevarnost poškodb zaradi nestrokovnih vzdrževalnih del! Osebnih poškodb in materialna škoda.

- ▶ Vzdrževalna dela lahko izvaja samo strokovno usposobljeno osebje.



OPOZORILO

Nevarnost kratkega stika zaradi delov, po katerih se prevaja elektrika!

Električni udar ali poškodbe elektronike.

- ▶ **Izklopite napravo.**

- ▶ Izvlecite vtič ali izključite varovalko.

Nasvet

Aktivirate lahko funkcijo opomnika za vzdrževanje. (glejte 5.3.7 Opomnik za interval vzdrževanja)

Nasvet

Priporočeno je, da pripravite protokol vzdrževanja, v katerem dokumentirate vsa dela, ki so bila izvedena (popravila, preskusi).

Nasvet

Liebherr priporoča letno vzdrževanje. Za individualno ponudbo se obrnite na službo za stranke (glejte 8.3 Servisna služba) .

7 Vzdrževanje

7.1 Načrt vzdrževanja

Vzdrževalna dela je treba izvajati redno, da se napravo ohrani v delujočem stanju.

Sestavni del	Dejavnost	Vzdrževalni interval
Deli maske	Preverite, ali so poškodovani oziroma razjedeni. Zamenjava poškodovanih delov: (glejte 8.3 Servisna služba)	Letno
Vrata, tečaji	Preverite orientacijo (glejte 3.14 Izravnava vrat) , premikanje in trdnost namestitve.	Letno
Ključavnica, ročaj vrat	Preverite, ali je premikanje enostavno in namestitev trdna.	Letno
Tesnilo vrat	Preverite, ali je poškodovano, obrabljeno in trdno nameščeno. Nadomestno tesnilo vrat lahko naročite pri servisni službi (glejte 8.3 Servisna služba) .	Letno
Senzor	Umerite senzor. (glejte 5.3.18 Umerjanje senzorja)	Letno
Uvodnica senzorjev	Preverite celovitost tesnilne mase.	Letno
Površine	Očistite jih (glejte 7.3 Čiščenje aparata)	Priporočilo: vsak mesec oz. po potrebi oz. zahtevah na mestu postavitve
Površine	Razkužite jih	Priporočilo: vsak mesec oz. po potrebi oz. zahtevah na mestu postavitve

Sestavni del	Dejavnost	Vzdrževalni interval
Mesto postavitve, naprava	Dekontaminacija Naprava je primerna za dekontaminacijo prostora z vodikovim peroksidom H ₂ O ₂ . Pri tem se ne sme prekoračiti naslednjih specifikacij za uporabo: Koncentracija največ 250 ppm. Vlažnost največ 85 %. Najvišja dovoljena temperatura prostora glede na razred klime. (glejte 1.4 Področje uporabe naprave)	Priporočilo: po potrebi ali glede na specifikacije na mestu postavitve največ 2-krat letno
Zračne reže ventilatorja	Očistite jih	Letno
Posredovanje alarma naprej		
Omrežni kabel	Preverite, ali je poškodovan.	Letno ali pri zamenjavi mesta postavitve
Element za kot nagiba	Preverite, ali je funkcionalen in trdno nameščen.	Letno ali pri zamenjavi mesta postavitve
Nastavitvene noge/kolesca	Preverite, ali delujejo, so obrabljeni in trdno nameščeni. Poškodovane dele zamenjajte. (glejte 8.3 Servisna služba)	Letno

7.2 Odtajanje naprave



OPOZORILO

Nepravilno odtajanje aparata!
Poškodbe.

- ▶ Za pospeševanje postopka odmrzovanja ne uporabljajte nobenih drugih mehanskih naprav ali sredstev, ki jih proizvajalec ni priporočil.
- ▶ Ne uporabljajte električnih grelnih in parnih čistilnih aparatov, odprtega ognja ali razpršil za odtajevanje.
- ▶ Ledu ne odstranjujte z ostrimi predmeti.

Da bi ohranili energetske učinkovitost naprave, priporočamo, da v rednih presledkih ali pri večjemu nastanku leda izvedete odtajanje. Za zaledenitev v notranjem prostoru so ključnega pomena mesto postavitve (npr. visoka vlažnost), nastavitve naprave in obnašanje uporabnika.

Ročno odtajanje:

- ▶ Izklopite napravo. (glejte 5.3.2 Vklon in izklop naprave)
- ▶ Izvlecite vtič.
- ▶ Predevajte hlajeno blago.
- ▶ Med odtajevanjem naj bodo vrata naprave odprta.
- ▶ Preostalo vodo, ki je nastala pri odtajanju, pobrišite s krpo in očistite aparat.

7.3 Čiščenje aparata

7.3.1 Priprave



OPOZORILO

Nevarnost kratkega stika zaradi delov, po katerih se prevaja elektrika!

Električni udar ali poškodbe elektronike.

- ▶ **Izklopite napravo.**
- ▶ Izvlecite vtič ali izključite varovalko.



OPOZORILO

Nevarnost požara

- ▶ Ne poškoduje tokokrog hladilnega sredstva.

- ▶ Izpraznite napravo.
- ▶ Izvlecite električni vtič.

7.3.2 Čiščenje ohišja

OBVESTILO

Neustrezno čiščenje!

Poškodbe na aparatu.

- ▶ Uporabljajte samo mehke krpe za čiščenje in ph-nevtralna večnamenska čistila.
- ▶ Ne uporabljajte gobic ali jeklene volne, da ne opraskate površine.
- ▶ Ne uporabljajte močnih, abrazivnih, peščenih čistilnih sredstev in čistil, ki vsebujejo klorid ali kisline.



OPOZORILO

Nevarnost poškodb zaradi vroče pare!

Vroča para lahko poškoduje površino in povzroči opekline.

- ▶ Ne uporabljajte parnih čistilnih aparatov!

OBVESTILO

Nevarnost poškodb zaradi kratkega stika!

- ▶ Pri čiščenju naprave bodite pozorni, da voda, ki jo uporabljate za čiščenje, ne vdre v električne komponente.
- ▶ Ohišje obrišite z mehko, čisto krpo. Pri močni umazanosti uporabite mlačno vodo z nevtralnimi čistilnimi sredstvi. Steklene plošče lahko dodatno očistite s čistilom za steklo.
- ▶ Tuljavo kondenzatorja očistite enkrat letno. Če tuljave kondenzatorja ne očistite, se občutno zmanjša učinkovitost naprave.

Pomoč strankam

7.3.3 Čiščenje notranjosti



OPOZORILO

Nevarnost kratkega stika zaradi delov, po katerih se prevaja elektrika!

Električni udar ali poškodbe elektronike.

► **Izklopite napravo.**

► Izvlecite vtič ali izključite varovalko.



OPOZORILO

Nevarnost poškodb zaradi vroče pare!

Vroča para lahko poškoduje površino in povzroči opekline.

► Ne uporabljajte parnih čistilnih aparatov!

OBVESTILO

Neustrezno čiščenje!

Poškodbe na aparatu.

► Uporabljajte samo mehke krpe za čiščenje in ph-nevtralna večnamenska čistila.

► Ne uporabljajte gobice ali jeklene volne, da ne opraskate površine.

► Ne uporabljajte močnih, abrazivnih, peščenih čistilnih sredstev in čistil, ki vsebujejo klorid ali kisline.

Nasvet

Ne poškodujte in ne odstranjujte nazivne ploščice iz notranjosti naprave. Nazivna ploščica je pomembna za servisno službo. (glejte 8.3 Servisna služba)

Temperaturno območje	
Zamrzovanje	-9 °C do -30 °C

Največja napolnjenost na polico ^{A)}			
Širina naprave (glejte 3.2 Mere naprave)	Prekrivne rešetke	Steklena plošča	Lesena rešetka
600 mm	45 kg	40 kg	45 kg
750 mm	60 kg	40 kg	60 kg

A) Pri večji napolnjenosti se police lahko lažje upognejo.

Največja skupna napolnjenost in neto teža		
Model (glejte 3.2 Mere naprave)	Največja skupna napolnjenost	Neto teža
SFF.. 4001	270 kg	76 kg
SFFsg 5501	300 kg	80 kg

Največja uporabna prostornina	
Glejte uporabno prostornino na nazivni ploščici. (glejte 1.2 Pregled aparata in opreme)	

Pogoji za postavitve	
Stopnja umazanosti (okolica aparata)	PD2
Temperatura okolice	+10 °C do +35 °C
Maksimalna relativna vlažnost okolice	75 %, brez kondenzacije
Najvišja nadmorska višina (m nadmorske višine)	2000 m / 1500 m (steklena vrata)

Električne vrednosti	
Nazivna napetost	220-240 V ~
Frekvenca	50 Hz
Priključna vrednost	2,0 A
Največje nihanje omrežja	+/-10 %

- Odprite vrata.
- Izpraznite napravo.
- Notranjost naprave in dele opreme očistite z mlačno vodo, kateri dodate malo sredstva za pomivanje. Ne uporabljajte čistil, ki vsebujejo pesek ali kisline, oz. kemičnih topil.

7.3.4 Po čiščenju

- Napravo in dele opreme obrišite do suhega.
- Priključite in vklopite napravo. Ko je temperatura dovolj nizka:
- Vstavite zamrznjena živila.
- Čiščenje izvajajte v rednih presledkih.
- Hladilnike z izmenjevalnikom toplote – kovinska rešetka na zadnji strani naprave – je treba očistiti in odprašiti enkrat letno.

8 Pomoč strankam

8.1 Tehnični podatki

Električne vrednosti	
Kategorija prenapetosti	II

8.2 Tehnične napake

Vaša naprava je zasnovana in izdelana tako, da sta varnost delovanja in dolga življenjska doba zagotovljena. Če kljub temu pride do napak v delovanju, preverite, če napaka ni morda posledica napačne uporabe. V tem primeru morate tudi v garancijskem času plačati vse nastale stroške.

Naslednje napake lahko odpravite sami.

8.2.1 Delovanje naprave

Napaka	Vzrok	Odpravljanje
Naprava ne deluje.	→ Naprava ni vklopljena.	▶ Vklopite napravo.
	→ Vtič ni pravilno vtaknjen v vtičnico.	▶ Preverite električni vtič.
	→ Varovalka za vtičnico ni v redu.	▶ Preverite varovalko.
	→ Izpad toka	▶ Naprava naj ostane zaprta. ▶ Po potrebi ohlajena/zmrznjena živila položite shranite v drug hladilnik/zamrzovalnik, če izpad toka traja dalj časa.
	→ Vtič ni pravilno vstavljen v napravo.	▶ Preverite vtič naprave.
Temperatura ni dovolj nizka.	→ Vrata naprave niso dobro zaprta.	▶ Zaprite vrata naprave.
	→ Ni dovolj prezračevanja in odzračevanja.	▶ Prezračevalno mrežico sprostite in očistite.
	→ Temperatura okolice je previsoka.	▶ Bodite pozorni na ustrezne okoljske pogoje: (glejte 1.4 Področje uporabe naprave)
	→ Napravo ste pogosto odpirali in imeli predolgo odprto.	▶ Počakajte, da se potrebna temperatura samodejno nastavi. Če se to ne zgodi, se obrnite na servisno službo (glejte 8.3 Servisna služba).
	→ Nastavljena je napačna temperatura.	▶ Nastavite nižjo temperaturo in jo preverite po 24 urah.
	→ Naprava stoji preblizu vira toplote (pečica, ogrevanje itd.).	▶ Spremenite mesto postavitve naprave ali vira toplote.

8.3 Servisna služba

Najprej preverite, če lahko napako odpravite sami. Če tega ne morete, se obrnite na servisno službo.

Naslov najdete v priloženi brošuri „servisa Liebherr“.



OPOZORILO

Nestrokovno popravilo!

Poškodbe.

- ▶ Popravila in posege na aparatu in na omrežnem priključku, ki niso izrecno navedena (glejte 7 Vzdrževanje), lahko opravlja samo servisna služba.
- ▶ V primeru poškodb omrežne napeljave naj to zamenja samo proizvajalec ali njegova servisna služba oziroma podobno kvalificirana oseba.
- ▶ Pri aparatih z vtičem za hladilne naprave lahko zamenjavo izvede stranka.

8.3.1 Vzpostavitev stika s servisno službo

Prepričajte se, da imate pripravljene naslednje podatke o napravi:

- Oznaka naprave (model in indeks)
- Servisna št. (servis)
- Serijska št. (s. št.)

- ▶ Podatke o napravi lahko prikažete na zaslonu (glejte 5.3.15 Info).

-ali-

- ▶ Informacije o napravi lahko razberete z nazivne ploščice. (glejte 8.4 Tipska ploščica)

- ▶ Zabeležite si informacije o napravi.
- ▶ Obvestite servisno službo: Posredujte jim opis napake in podatke o aparatu.
- ▶ To bo omogočilo hiter in na ciljno usmerjen servis.
- ▶ Upoštevajte nadaljnja navodila servisne službe.

8.4 Tipska ploščica

Tipška ploščica se nahaja na notranji strani aparata. Glejte razdelek Pregled aparata.

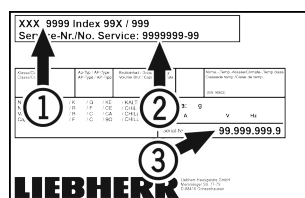


Fig. 118

- (1) Oznaka aparata
- (2) Servisna št.

- (3) Serijska št.

9 Prenehanje obratovanja

- ▶ Izpraznite aparat.

Odstranjevanje

- ▶ Izklopite aparat.
- ▶ Izvlecite električni vtič.
- ▶ Po potrebi odstranite vtič na aparatu: izvlecite ga in ga hkrati premaknite iz leve v desno.
- ▶ Očistite aparat. (glejte 7.3 Čiščenje aparata)
- ▶ Vrata pustite odprta, da preprečite nastajanje slabega vonja.

Nasvet

Škoda na aparatu in nepravilno delovanje!

- ▶ Aparat po prenehanju obratovanja skladiščite samo pri dovoljeni temperaturi prostora med -10 °C in +50 °C.



OPOZORILO

Uhajanje hladilnega sredstva in olja!

Požar. Vsebovano hladilno sredstvo je okolju prijazno, a vnetljivo. Vsebovano olje je vnetljivo. Uhajavo hladilno sredstvo in olje se lahko v primeru večje koncentracije in v stiku z zunanjim virom toplote vnameta.

- ▶ Ne poškodujte cevi obtoka hlajenja in kompresorja.

- ▶ Aparat odpeljite tako, da ne povzročate škode.
- ▶ Baterije, svetilke in aparat zavržite skladno z zgoraj navedenimi podatki.

10 Odstranjevanje

10.1 Aparat pripravite za odstranitev



Li-Ion

Podjetje Liebherr v posamezne aparate vstavi baterije. V EU mora zakonodajalec iz razlogov varstva okolja končnega uporabnika obvezati, da te baterije odstrani iz rabljenih aparatov pred njihovo odstranitvijo. Če vaš aparat vsebuje baterije, je aparat ustrezno označen.

Svetilke Če lahko svetilke samostojno in brez povzročanja škode lahko odstranite, jih morate v vsakem primeru pred odstranjevanjem razstaviti.

- ▶ Prenehanje delovanja aparata.
- ▶ Aparat z baterijami: Odstranite baterije. Za opis glejte poglavje **Vzdrževanje**.
- ▶ Če je mogoče: Svetilke razstavite brez povzročanja škode.

10.2 Okolju prijazno odstranjevanje aparata



Aparat vsebuje še dragocene materiale, zato jih odstranjujte v ločene komunalne odpadke.



Li-Ion



Li-Ion

Baterije zavržite ločeno od rabljenega aparata. Baterije lahko brezplačno vrnete v trgovini ali na lokalnih mestih za recikliranje/odlaganje gospodinjskih aparatov.

Svetilke Razstavljene svetilke lahko zavržete na ustreznih zbirnih mestih.

Za Nemčijo:

Na lokalnih mestih za recikliranje/odlaganje gospodinjskih aparatov lahko aparat brezplačno zavržete v zabojnike razreda 1. Pri nakupu novega hladilnika/zamrzovalnika in prodajni površini, večji od 400 m², bodo izrabljen aparat brezplačno vzeli nazaj tudi v prodajalni.

11 Dodatne informacije

Dodatne informacije o garancijskih pogojih najdete v priloženi servisni knjižici ali na naslovu <https://home.liebherr.com>.

V primeru motenj aparata obvestite: _____

Identifikacijska številka modela/
inventarna številka: _____

Kratka navodila za vsakodnevno uporabo

Informacije glede uporabe teh kratkih navodil:

- Ta kratka navodila ne nadomeščajo celotnih navodil za uporabo in ne nadomeščajo izobraževanja, povezanega z napravo.
- Ta kratka navodila so v pomoč pri vsakodnevni uporabi naprave in ravnanju z njo.
- Preberite celotna navodila za uporabo in varnostne napotke v njih.

Ta kratka navodila veljajo za: SFFsg 40../55..



Celotna navodila lahko odprete s pomočjo kode QR:



Predvidena uporaba

Ta laboratorijski zamrzovalnik je namenjen za profesionalno skladiščenje izdelkov pri temperaturah med -9 °C in -30 °C.

Predvidljiva napačna uporaba

Naprave ne uporabljajte za te namene:

- Shranjevanje in hlajenje:
 - kemično nestabilnih, gorljivih ali jedkih snovi
 - krvi, plazme ali drugih telesnih tekočin za namene infuzije, uporabe ali dodajanja v človeško telo
- Uporaba v eksplozijsko ogroženih območjih
- Uporaba na prostem ali v vlažnih območjih in območjih, izpostavljenih vodnim curkom

Pri shranjevanju upoštevajte:

- Podstavke namestite glede na zahtevano višino.
- Upoštevajte največjo napolnjenost naprave.
- Kose doseže temperaturo skladiščenja, napolnite napravo (upoštevanje hladilne verige).
- Ohlajena živila se ne smejo dotikati uparjevalnika na zadnji steni.
- Tekočine hranite v zaprtih posodah.
- Ohlajena živila hranite na razdalji, da lahko zrak dobro kroži.

Prikaz stanja



Fig. 119 Prikaz stanja s trenutno temperaturo

Krmarjenje s tipkami

Prikaz in tipka	Opis
	Navigacijska puščica naprej Preklopi v naslednji meni (podmeni). Po zadnjem meniju se znova prikaže prvi meni.
	Navigacijska puščica vzvratno Kratek pritisk: Preklopi v prejšnji meni (podmeni). Dolg pritisk (3 sekunde): Preklopi nazaj na prikaz stanja.
	Potrditev Aktiviranje/deaktiviranje funkcije. Odprtje podmenija. Potrditev izbire. Prikaz preklopi nazaj v meni.
	Nazaj Preklop za eno raven menija nazaj.

Prikaz snemanja temperature

Beleženje temperature prikaže trajanje beleženja in minimalno ter maksimalno temperaturo, izmerjeni v tem času.

- ▶ Večkrat zapored pritisnite navigacijsko puščico, dokler se ne prikažejo ustrezne funkcije.



Fig. 120

Ponastavitev snemanja temperature

- ▶ Večkrat zapored pritisnite navigacijsko puščico, dokler se ne prikažejo ustrezne funkcije.

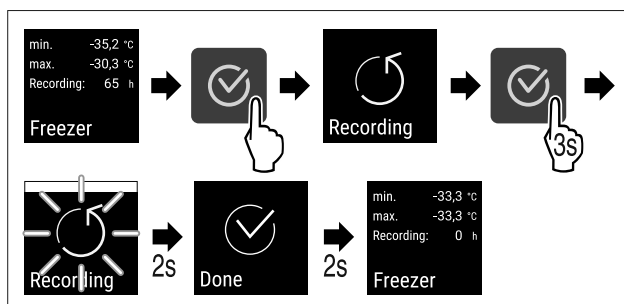


Fig. 121

- ▶ Izvedite korake, ki so prikazani na sliki.

Odklepanje naprave

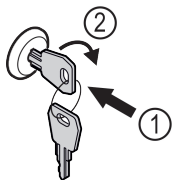


Fig. 122

- ▶ Vstavite ključ. Fig. 122 (1)
- ▶ Ključ obrnite v smeri urnih kazalcev za 90°. Fig. 122 (2)
- ▷ Naprava je odklenjena.

Zaklepanje aparata

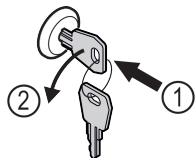


Fig. 123

- ▶ Vstavite ključ. Fig. 123 (1)
- ▶ Ključ obrnite v smeri proti urnim kazalcem za 90°. Fig. 123 (2)
- ▷ Naprava je zaklenjena.

Čiščenje naprave

- ▶ Izpraznite napravo.
- ▶ Izvlecite električni vtič.
- ▶ Upoštevajte napotke iz navodil za uporabo.
- ▶ Po čiščenju morate napravo in opremo osušiti do konca.
- ▶ Priključite aparat.
- ▶ Vključite napravo.
- ▶ Ko se doseže temperaturo skladiščenja, napolnite napravo.



Kaj storiti v primeru motenj?

V primeru motenj se na zaslonu naprave prikaže sporočilo. Sporočila imajo različne pomene:

Barva simbola na zaslonu	Pomen	Pomoč
BELA s črnim prečnikom	Opomnik Opominja na splošne procese. Te procese lahko izvedete in tako odpravite sporočilo.	O tem preberite navodila za uporabo in izvedite korake za pomoč.
BELA	Opozorilo Se pojavi ob motnjah delovanja. Preprostejše motnje delovanja lahko odpravite tudi sami.	O tem preberite navodila za uporabo in izvedite korake za pomoč.

Če motnje ne morete odpraviti sami, stopite v stik s pristojnim sodelavcem ali z najbližjim centrom za pomoč strankam.

Odtrgajte stran





home.liebherr.com/fridge-manuals

SL Zamrzovalnik
ORIGINALNO NAVODILO ZA UPORABO

Datum izdaje: 20230601

Indeks št. artiklov: 7080744-00

Liebherr Hausgeräte Lienz GmbH
Dr.-Hans-Liebherr-Strasse 1
A-9900 Lienz
Österreich

