



Bruksanvisning

Quality, Design and Innovation



home.liebherr.com/fridge-manuals

LIEBHERR

Innehåll

1	Snabbguide	3
1.1	Leveransomfattning.....	3
1.2	Översikt över skåp och utrustningar.....	3
1.3	SmartDevice.....	3
1.4	Användningsområde.....	4
1.5	Konformitet.....	4
1.6	SVHC-ämnen enligt REACH-förordningen.....	4
1.7	EPREL-databas.....	4
2	Allmänna säkerhetsanvisningar	4
3	Hur Touch & Swipe-displayen fungerar	6
3.1	Navigering och symbolförklaring.....	6
3.2	Menyer.....	6
3.3	Viloläge.....	7
4	Idrifttagande	7
4.1	Slå på skåpet (första driftsättningen).....	7
5	Lagring	7
5.1	Anvisningar om förvaring.....	7
5.2	Kyldel.....	7
5.3	BioFresh.....	8
5.4	Förvaringstider.....	8
6	Spara energi	9
7	Användning	9
7.1	Betjänings- och indikeringselement.....	9
7.1.1	Status-indikering.....	9
7.1.2	Skärmsymboler.....	9
7.2	Skåpets funktioner.....	9
7.2.1	Anvisningar angående skåpets funktioner.....	9
	Stäng av skåpet.....	9
	WiFi.....	9
	Temperatur.....	10
	Temperaturenhet.....	11
	BioFresh B-Value	11
	D-Value.....	11
	SuperCool.....	11
	PartyMode	11
	HolidayMode.....	12
	SabbathMode.....	12
	EnergySaver	13
	CleaningMode.....	13
	Display-ljusstyrka.....	13
	Dörrlarm.....	14
	Inmatningsspärr.....	14
	Språk.....	14



Produktinformation.....	15
Program.....	15
Påminnelse.....	15
Demoläge.....	15
Återställa till fabriksinställningar.....	16
7.3 Felmeddelanden.....	17
7.3.1 Varningar.....	17
8 Utrustning	17
8.1 Variabel flaskhylla.....	17
8.2 Utdragslådor.....	17
8.3 Lock för säker frukt- och grönsaksförvaring.....	18
8.4 Luftfuktighetsreglering.....	18
8.5 Glashyllor.....	19
8.6 Smörfack.....	19
8.7 Ägghylla.....	19
8.8 FlexSystem.....	20
9 Underhåll	20
9.1 FreshAir-aktivtkolfilter.....	20
9.2 Demontera/montera utdragssystem.....	21
9.3 Avfrostas skåpet.....	21
9.4 Rengör skåpet.....	21
10 Kundhjälp	22
10.1 Tekniska data.....	22
10.2 Driftljud.....	22
10.3 Tekniska fel.....	23
10.4 Kundtjänst.....	24
10.5 Typskylt.....	24
11 Ta skåpet ur drift	24
12 Avfallshantering	24
12.1 Förbereda skåpet för avfallshantering.....	24
12.2 Avfallshandera skåpet på ett miljövänligt sätt.....	24

Tillverkaren arbetar kontinuerligt med att vidareutveckla alla typer och modeller. Därför ber vi om förståelse för att vi måste förbehålla oss för ändringar av utformning, utrustning och teknik.

Symbol	Förklaring
	<p>Läs bruksanvisningen</p> <p>Läs noga igenom denna bruksanvisning för att få information om alla fördelar med det nya skåpet.</p>
	<p>Fullständig bruksanvisning på webben</p> <p>Du hittar den utförliga bruksanvisningen på webben med hjälp av QR-koden på bruksanvisningens framsida eller genom att ange modellbeteckningen på home.liebherr.com/fridge-manuals.</p> <p>Servicenumret står på typskylten:</p> <p>Fig. Illustrationen är ett exempel</p>

Symbol	Förklaring
	Kontrollera skåpet Kontrollera alla delar med avseende på transportskador. Kontakta återförsäljaren eller kundtjänsten om du har några klagomål.
	Avvikelser Bruksanvisningen gäller för flera modeller, avvikelser är möjliga. Avsnitt som bara gäller för speciella modeller är markerade med (*).
	Åtgärder som behöver vidtas och resultat av åtgärderna Åtgärder som behöver vidtas är markerade med en ►. Resultat av åtgärder är markerade med en ▷.
	Videor Videor om apparaterna finns på YouTube-kanalen Liebherr-Hausgeräte.

Bruksanvisningen gäller för:

IRBP.i	5170
IRBPbsci	5170

1 Snabbguide

1.1 Leveransomfattning

Kontrollera alla delar avseende transportskador. Kontakta återförsäljaren eller kundservice vid problem. (se 10.4 Kundtjänst)

Leveransen består av följande delar:

- Inbyggnadsskåp
- Utrustning (beroende på modell)
- Monteringsmaterial (beroende på modell)
- "Quick Start Guide"
- "Installation Guide"
- Servicebroschyr

1.2 Översikt över skåp och utrustningar

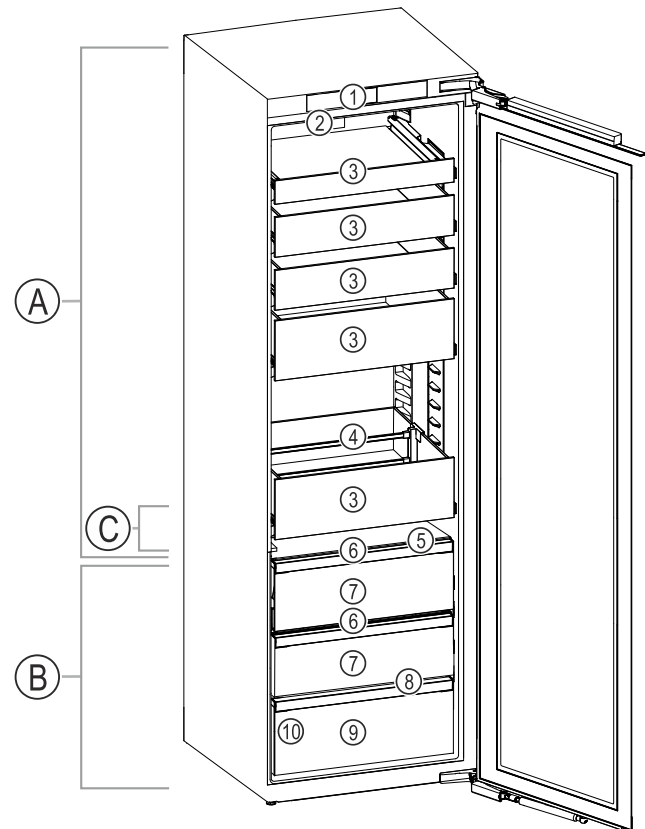


Fig. 1 Exempel

Temperaturområde

- (A) Kylspel
(B) BioFresh
(C) Kallaste zonen

Utrustning

- (1) Manöverelement
(2) Fläkt med FreshAir aktivt kolfilter
(3) Glaslåda
(4) Flaskhållare
(5) Variabel flaskförvaring
(6) Lock till Fruit & Vegetable-lådan
(7) Fruit & Vegetable-låda
(8) Avrinningshål
(9) Meat & Dairy-låda
(10) Typskylt

Anvisning om belastning



	En enda låda kan belastas med maximalt 22 kg.
	Maximal belastning är 50 kg om du drar ut alla lådor samtidigt .

Fig. 2

Märk

- Vid leveransen är hyllor, lådor och korgar placerade för att ge bästa möjliga energieffektivitet. Det gör dock ingen skillnad för energiförbrukningen om du flyttar dem mellan olika avsedda konsoler, t.ex. hyllorna i kylskåpet.

1.3 SmartDevice

SmartDevice är anslutningslösningen för ditt kylskåp.

Allmänna säkerhetsanvisningar

Om ditt skåp är SmartDevice-kompatibelt eller utformat för det kan du koppla ihop ditt skåp med WLAN på ett enkelt och snabbt sätt. Med SmartDevice-appen kan du använda ditt skåp från en mobilenhet. I SmartDevice-appen finns ytterligare funktioner och inställningsalternativ.

SmartDevice-kompatibelt skåp: Ditt skåp är SmartDevice-kapabel. Du måste hämta SmartDevice-appen för att kunna ansluta ditt skåp till WLAN.



Mer information om SmartDevice: smartdevice.liebherr.com

Ladda ner SmartDevice-appen:



När du har installerat och konfigurerat SmartDevice kan du koppla ihop ditt skåp med ditt WLAN med hjälp av SmartDevice-appen och apparatfunktionen WLAN (se WiFi).

Märk

SmartDevice-funktionen är inte tillgänglig i följande länder: Ryssland, Belarus, Kazakstan.

1.4 Användningsområde

Avsedd användning

Skåpet är endast avsett för kylning av livsmedel i hem- och hushållsmiljö. Hit räknas t.ex. användningen

- i personalkök, frukostpensioner,
- Av gäster på lantställen, hotell, motell och andra typer av logi.
- Vid catering och liknande tjänster i grosshandeln.

Skåpet är inte avsett för infrysning av livsmedel.

Alla annan användning är förbjuden.

Förutsägbar felanvändning

Följande användningar är uttryckligen förbjudna:

- Förvaring och kylning av mediciner, blodplasma, laborariepreparat eller liknande ämnen eller produkter enligt direktivet 2007/47/EG om medicintekniska produkter
- Användning i explosionsfarliga miljöer

En felaktig användning av skåpet kan medföra att förvarade varor skadas eller förstörs.

Klimatklasser

Skåpet är, beroende på klimatklass, avsett för användning i begränsad omgivningstem-

peratur. Gällande klimatklass är angiven på typskylten.

Märk

► För att garantera en felfri drift ska följande omgivningstemperaturer följas.

Klimatklass	För omgivningstemperatur
SN	10 °C till 32 °C
N	16 °C till 32 °C
ST	16 °C till 38 °C
T	16 °C till 43 °C
SN-ST	10 °C till 38 °C
SN-T	10 °C till 43 °C

1.5 Konformitet

Köldmediesystemet har genomgått täthetsprovning. I inbyggt tillstånd uppfyller apparaten de tillämpliga säkerhetsbestämmelserna och respektive riktlinjer.

För EU-marknaden: Apparaten motsvarar direktiv 2014/53/EU.

För GB-marknaden: Apparaten motsvarar Radio Equipment Regulations 2017 SI 2017 No. 1206.

Gå till den nedanstående webbadressen för att läsa den fullständiga texten till EU-försäkran om överensstämmelse: www.liebherr.com

BioFresh-facket uppfyller kraven för ett kylfack enligt SS-EN 62552:2020.

1.6 SVHC-ämnen enligt REACH-förordningen

Med nedanstående länk kan du ta reda på om din apparat innehåller SVHC-ämnen enligt REACH-förordningen: home.liebherr.com/de/deu/de/liebherr-erleben/nachhaltigkeit/umwelt/scip/scip.html

1.7 EPREL-databas

Fr.o.m. den 1 mars 2021 finns informationen om energimärkning och kraven på ekodesign i den europeiska produkt-databasen (EPREL). Produktdatabasen hämtar du med länken <https://eprel.ec.europa.eu/>. Här behöver du ange modellbeteckning. Modellbeteckningen står på typskylten.

2 Allmänna säkerhetsanvisningar

Förvara denna bruksanvisning noga så att du alltid har tillgång till den.

Om du överlåter apparaten, lämna då även över bruksanvisningen till nästa ägare.

Läs denna bruksanvisning noggrant före användning för att använda apparaten korrekt och säkert. Följ alltid instruktionerna, säkerhetsinstruktionerna och varningarna. De är viktiga för säker och korrekt installation av apparaten.

Risker för användaren:

- Detta skåp kan användas av barn och personer med nedsatt fysisk, sensorisk eller mental förmåga eller brist på erfarenhet eller kunskap om dessa personer övervakas eller instruerats om skåpets säkra användning och förstår vilka faror som kan uppstå. Se till att barn inte leker med skåpet. Rengöring och användarunderhåll får inte utföras av barn utan uppsikt. Barn i åldern 3-8 år får fylla på och tömma skåpet. Barn under 3 års ålder skall hållas borta från skåpet, om de inte är under ständig uppsikt.
- Eluttaget ska vara lätt åtkomligt så att apparaten snabbt kan skiljas från elnätet i en nödsituation. Det får inte vara placerat bakom skåpet.
- Tag alltid i stickkontakten när skåpet skall skiljas från elnätet. Drag inte i kabeln.
- Dra ur stickkontakten eller slå från säkringens vid fel.
- Se till att inte skada nätanslutningskabeln. Skåpet får inte användas med defekt nätanslutningskabel.
- Låt endast kundtjänst eller annan utbildad fackpersonal utföra reparationer och ingrepp på apparaten.
- Montera, anslut och avfallshantera alltid skåpet enligt instruktionerna i bruksanvisningen.
- Använd endast skåpet i monterat tillstånd.

Brandrisk:

- Köldmedlet (Uppgift på typskylt) är miljövänligt men brännbart. Utläckande köldmedel kan självantända.
 - Skada inte rörledningarna i kylkretsloppet.
 - Använd inte tändkällor inne i skåpet.
 - Använd inga elektriska apparater inne i skåpet (t.ex. ångrengörare, värmekälla, glassmaskin, osv.).
 - Om kylmedel läcker ut: Släck eld eller tändkällor i närheten av läckagestället. Ventilera rummet väl. Kontakta kundtjänst.
- Förvara inte explosiva ämnen eller sprayburkar med brännbar drivgas, som till exempel Butan, Propan, Pentan osv. i skåpet. Innehållet i sådana sprayburkar anges på etiketten eller så är de märkta med en flamsymbol. Eventuell utströmmande gas kan antändas av elektriska komponenter.

- Håll brinnande stearinljus och andra föremål med öppen låga borta från apparaten så att den inte fattar eld.
- Förvara endast alkoholhaltiga drycker, eller andra behållare som innehåller alkohol, tätt förslutna. Eventuell läckande alkohol kan antändas av elektriska komponenter

Risk för vältning:

- Använd inte sockel, lådor, dörrar osv. som steg eller stöd. Detta gäller särskilt för barn.

Risk för matförgiftning:

- Förtär inte livsmedel som har förvarats för länge.

Risk för frysskador, dövhetskänlor och smärta:

- Undvik lång hudkontakt med kalla ytor eller kyl-frysvaror eller vidta skyddsåtgärder som att t.ex. använda handskar.

Risk för skador och personsador:

- Het ånga kan leda till personsador. Använd inga elektriska värme- eller ångtvättar, öppen eld eller avisningspray vid avfrostning
- Avlägsna inte is med vassa föremål

Risk för klämskador:

- Håll inte i gångjärnet när du öppnar och stänger dörren. Fingrarna kan komma i kläm.

Symboler på skåpet:



Symbolen kan finnas på kompressorn. Den refererar till olja i kompressorn och upplyser om följande faror: Kan vara dödlig vid förtäring eller inträngning i luftvägarna. Denna information gäller endast för återvinningen. I normal drift finns ingen fara.



Symbolen sitter på kompressorn och upplyser om faran med brandfarliga ämnen. Avlägsna inte klisterlappen.




Denna eller en liknande klisterlapp finns på apparatens baksida. Den anger att det finns vakuumisolerade paneler (VIP) eller perlitpaneler i dörren och/eller i höljet. Denna information är endast relevant för återvinningen. Ta inte bort dekalen.

Observera varningarna och annan specifik information i de andra kapitlen:

	FARA	Påvisar en omedelbar farlig situation vilken kan leda till döden eller svåra kroppsskador om den inte undviks.
	VARNING	Påvisar en farlig situation vilken kan leda till döden eller svåra kroppsskador om den inte undviks.

Hur Touch & Swipe-displayen fungerar

	OBSERVER	Påvisar en farlig situation vilken kan leda till lätta eller medelsvåra kroppsskador om den inte undviks.
	OBSERVERA	Påvisar en farlig situation vilken kan leda till materielskador om den inte undviks.
	Märk	Markerar användbar information eller tips.

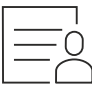
3 Hur Touch & Swipe-displayen fungerar

Skåpet manövreras med Touch & Swipe-displayen. På Touch & Swipe-displayen (nedan kallat displayen) kan du välja skåpets funktioner genom att trycka eller svepa. Om du inte utför någon åtgärd på displayen på 10 sekunder, hoppar den antingen tillbaka till en överordnad meny eller direkt till statusindikeringen.

3.1 Navigering och symbolförklaring

Olika symboler används i bilderna för att navigera med displayen. I följande tabell beskrivs dessa symboler.

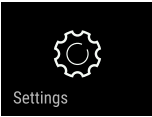
Symbol	Beskrivning
	Tryck snabbt på displayen: Aktivera/inaktivera funktionen. Bekräfta valet. Öppna undermeny.
	Tryck på displayen med en tidsangivelse (t.ex. 3 sekunder): Aktivera/inaktivera funktion eller värde.
	Svep åt höger eller vänster: Navigera i menyn.
	Tryck kort på tillbaka-symbolen: Gå tillbaka en menynivå.
	Tryck på tillbaka-symbolen i 3 sekunder: Gå tillbaka till statusindikeringen.
	Pil med klocka: Det dröjer mer än 10 sekunder tills följande display visas.
	Pil med tidsangivelse: Det tar den angivna tiden tills följande display visas.
	Symbol "Öppna inställningsmenyn": Navigera till inställningsmenyn och öppna inställningsmenyn. Vid behov: Navigera till önskad funktion i inställningsmenyn. (se 3.2.1 Öppna inställningsmenyn)

Symbol	Beskrivning
	Symbol öppna "utökad meny": Navigera till utökad meny och öppna den. Vid behov: Navigera till önskad funktion i utökad meny. (se 3.2.2 Öppna utökad meny)
Ingen åtgärd inom 10 sekunder	Om du inte utför någon åtgärd på displayen på 10 sekunder, hoppar den antingen tillbaka till en överordnad meny eller direkt till statusindikeringen.
Öppna dörren och stäng den igen.	Om du öppnar dörren och stänger den igen omedelbart återgår displayen direkt till statusindikeringen.

Obs: Displaybilderna visas med engelska termer.

3.2 Meny

Skåpets funktioner är indelade i olika menyer:

Meny	Beskrivning
Huvudmeny	När du slår på skåpet kommer du automatiskt till huvudmenyn. Härifrån kan du navigera till skåpets huvudfunktioner, inställningsmenyn och utökad meny.
 Inställningsmeny	Inställningsmenyn innehåller ytterligare funktioner för att konfigurera skåpet.
Utökad meny	Den utökade menyn innehåller särskilda funktioner för att konfigurera skåpet. Åtkomst till den utökade menyn skyddas av sifferkoden 151 .

3.2.1 Öppna inställningsmenyn

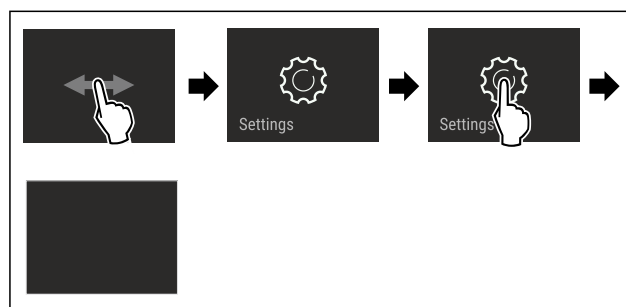


Fig. 3 Exempel

- ▶ Genomför stegen enligt bilden.
- ▷ Inställningsmenyn är öppen.
- ▶ Vid behov: Navigera till önskad funktion.

3.2.2 Öppna utökad meny



Fig. 4

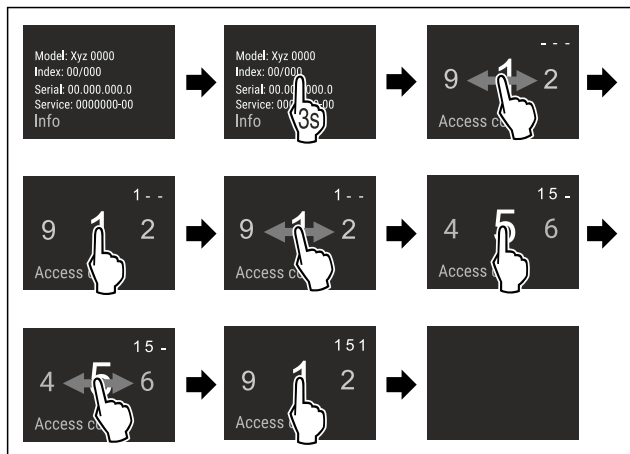


Fig. 5 Exempel, åtkomst med sifferkod 151

- ▶ Genomför stegen enligt bilden.
- ▷ Utökad meny har öppnats.
- ▶ Vid behov: Navigera till önskad funktion.

3.3 Viloläge

Om du inte rör displayen på 1 minut växlar den till viloläge. I viloläge tonas displayens ljusstyrka ned.

3.3.1 Avsluta viloläget

- ▶ Tryck snabbt på displayen med fingret.
- ▷ Viloläget är avslutat.

4 Idrifttagande

4.1 Slå på skåpet (första driftsättningen)

Säkerställ att följande förutsättningar är uppfyllda:

- Skåpet är inbyggt och anslutet i enlighet med monteringsanvisningarna.
- Alla tejprensor, klister- och skyddsfolier samt transportsäkringar i och på skåpet är borttagna.
- Alla reklamblad har tagits ut ur lådorna.
- Touch & Swipe-displayens funktionssätt är känt. (se 3 Hur Touch & Swipe-displayen fungerar)

Slå på skåpet via Touch & Swipe-displayen:

- ▶ Om displayen är i viloläge: Tryck kort på displayen.
- ▶ Genomför stegen enligt bilden.

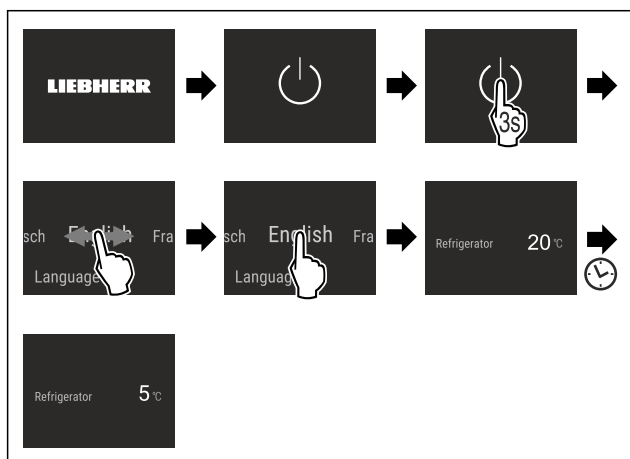


Fig. 6 Exempel

- ▷ Statusindikeringen visas.
- ▷ Skåpet kyls ner till den fabriksinställda måltemperaturen.

- ▷ Skåpet startar i demoläge (statusindikering med DEMO visas): Startas skåpet i demoläget kan läget inaktiveras inom 5 minuter. (se Demoläge)

Mer information:

- Ta SmartDevice i drift. (se 1.3 SmartDevice) och (se WiFi)

Märk

Tillverkaren rekommenderar:

- ▶ Sätt in livsmedel: Vänta ca 6 timmar tills den inställda temperaturen är uppnådd.
- ▶ Följ förvaringssanvisningarna. (se 5.1 Anvisningar om förvaring)

Märk

Du beställer tillbehör i Liebherr-Hausgeräte-shoppen på home.liebherr.com/shop/de/deu/zubehor.html.

5 Lagring

5.1 Anvisningar om förvaring



VARNING

Brandrisk

- ▶ Använd inga elektriska apparater i skåpets livsmedelsområde, såvida de inte rekommenderats av tillverkaren.

Märk

Energiförbrukningen ökar och kyleffekten minskar om ventilationen är otillräcklig.

- ▶ Håll alltid ventilationsöppningarna fria.

Följ följande förvaringsspecifikationer:

- Håll luftintagen på den inre bakväggen fria.
- Håll luftintagen på fläkten fria.
- Livsmedel som lätt tar upp eller ger ifrån sig lukt och smak ska förvaras i slutna behållare eller täckas över.
- Packa rått kött eller fisk i rena, slutna behållare. Detta förhindrar kött eller fisk från att vidröra eller droppa på andra livsmedel.
- Vätska ska förvaras i stängda behållare.
- Förvara livsmedlen med lite mellanrum för att luften ska kunna cirkulera.
- Förvara livsmedel i enlighet med instruktionerna på förpackningen.
- Observera alltid utgångsdatumet som anges på förpackningen.

Märk

Om dessa anvisningar inte följs, kan livsmedlen fördärvas.

5.2 Kyladel

Luftcirkulationen i skåpet skapar olika temperaturzoner. Du hittar de olika temperaturzonerna i översikten över skåpet och utrustningen. (se 1.2 Översikt över skåp och utrustningar)

5.2.1 Placera livsmedlen

Märk

Maxbelastning för en enskild utdragslåda i kyldelen: 22 kg

Maxbelastning för kyldelen när alla utdragslådor dras ut samtidigt: 50 kg

(se 1.2 Översikt över skåp och utrustningar)

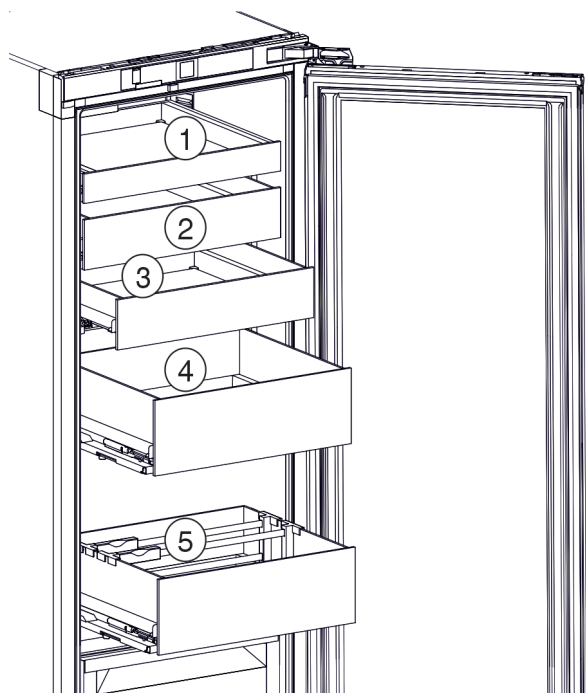


Fig. 7 Exempel på förvaring

- (1) Smör, ägg
 (2) Yoghurt, kvarg
 (3) Livsmedel i små glas eller i små burkar
 (4) Konserver, burkar
 (5) Flaskor, tetraförpackningar

- Lasta utdragslådor med hänsyn till livsmedlens storlek.

5.3 BioFresh

Med BioFresh förlängs förvaringstiden för vissa färska livsmedel i jämförelse med traditionell kylning.

Märk

- Om temperaturen sjunker under 0 °C kan livsmedel frysa.
 ► Förvara köldkänsliga grönsaker som gurka, aubergine, zucchini och köldkänsliga tropiska frukter i kyldelen.

5.3.1 Fruit & Vegetable-låda

Förvaringstemperaturen är nära 0 °C. Det täta locket ger en varaktig fuktighet. Detta förvaringsklimat är lämpligt för förvaring av oförpackade livsmedel med hög naturlig fuktighet (t.ex. sallad, grönsaker, frukt).

Luftfuktigheten i utrymmet beror på fuktinnehållet i den isatta kylvaran och öppningsfrekvensen. Du kan reglera luftfuktigheten. (se 8.4 Luftfuktighetsreglering)

Placera livsmedlen

- Förvara oförpackade frukter och grönsaker.
 Om luftfuktigheten är för hög:
 ► Reglera luftfuktigheten. (se 8.4 Luftfuktighetsreglering)

5.3.2 Meat & Dairy-låda

Förvaringstemperaturen är nära 0 °C. Detta förvaringsklimat är lämpligt för känsliga livsmedel (t.ex. mejeriprodukter, kött, fisk, korv).

Placera livsmedlen

- Förvara torra eller förpackade livsmedel.

5.4 Förvaringstider

De angivna förvaringstiderna är riktvärden.

För livsmedel med angiven sista förbrukningsdag gäller alltid på förpackningen angiven datum.

5.4.1 Kyldel

Det bäst-före-datum som anges på förpackningen gäller.

5.4.2 BioFresh

Riktvärden för förvaringstid i Meat & Dairy-Safe		
Smör	vid 1 °C	upp till 90 dagar
Ost	vid 1 °C	upp till 110 dagar
Mjölk	vid 1 °C	upp till 12 dagar
Korv, kallskuret	vid 1 °C	upp till 8 dagar
Fågel	vid 1 °C	upp till 6 dagar
Griskött	vid 1 °C	upp till 6 dagar
Nötkött	vid 1 °C	upp till 6 dagar
Vilt	vid 1 °C	upp till 6 dagar

Märk

- Observera att livsmedel med mycket äggvita förstörs fortare. Dvs. skaldjur förstörs fortare än fisk, fisk fortare än kött.

Riktvärden för förvaringstid i Fruit & Vegetable-Safe		
Grönsaker, sallad		
Kronärtskockor	vid 1 °C	upp till 14 dagar
Selleri	vid 1 °C	upp till 28 dagar
Blomkål	vid 1 °C	upp till 21 dagar
Broccoli	vid 1 °C	upp till 13 dagar
Cikoriasallad	vid 1 °C	upp till 27 dagar
Grönsallad	vid 1 °C	upp till 19 dagar
Ärtor	vid 1 °C	upp till 14 dagar
Grönkål	vid 1 °C	upp till 14 dagar
Morötter	vid 1 °C	upp till 80 dagar
Vitlök	vid 1 °C	upp till 160 dagar
Kåltrabbi	vid 1 °C	upp till 14 dagar
Huvudsallad	vid 1 °C	upp till 13 dagar
Kryddörter	vid 1 °C	upp till 13 dagar
Purjolök	vid 1 °C	upp till 29 dagar
Svamp	vid 1 °C	upp till 7 dagar
Rädisor	vid 1 °C	upp till 10 dagar
Brysselkål	vid 1 °C	upp till 20 dagar
Sparris	vid 1 °C	upp till 18 dagar
Spenat	vid 1 °C	upp till 13 dagar
Savojkål	vid 1 °C	upp till 20 dagar
Frukt		
Aprikoser	vid 1 °C	upp till 13 dagar
Äpple	vid 1 °C	upp till 80 dagar
Päron	vid 1 °C	upp till 55 dagar
Björnbär	vid 1 °C	upp till 3 dagar
Dadlar	vid 1 °C	upp till 180 dagar

Riktvärden för förvaringstid i Fruit & Vegetable-Safe		
Jordgubbar	vid 1 °C	upp till 7 dagar
Fikon	vid 1 °C	upp till 7 dagar
Blåbär	vid 1 °C	upp till 9 dagar
Hallon	vid 1 °C	upp till 3 dagar
Svarta vinbär	vid 1 °C	upp till 7 dagar
Körsbär, söta	vid 1 °C	upp till 14 dagar
Kiwifrukt	vid 1 °C	upp till 80 dagar
Persikor	vid 1 °C	upp till 13 dagar
Plommon	vid 1 °C	upp till 20 dagar
Lingon	vid 1 °C	upp till 60 dagar
Rabarber	vid 1 °C	upp till 13 dagar
Krusbär	vid 1 °C	upp till 13 dagar
Vindruvor	vid 1 °C	upp till 29 dagar

6 Spara energi

- Sörj alltid för en god ventilation. Täck inte över ventilationsöppningarna resp. -gallren.
- Håll alltid ventilationsöppningar fria.
- Placera inte skåpet så att det utsätts för direkt solljus, intill en spis, ett värmeelement eller liknande.
- Energiförbrukningen beror på uppställningsförhållandena, till exempel omgivningstemperaturen (se 1.4 Användningsområde) . Vid en varmare omgivningstemperatur kan energiförbrukningen öka.
- Öppna skåpsdörren så kort tid som möjligt.
- Ju lägre temperaturen ställs in, desto högre blir energiförbrukningen.
- Sortera livsmedlen: home.liebherr.com/food.
- Förvara alla livsmedel väl förpackade och täckta. Rimfrostbildning undviks.
- Ta endast ut livsmedlen så länge som är nödvändigt för att de inte ska värmas upp för mycket.
- Varma matvaror ska svalna av till rumstemperatur innan man lägger in dem.
- Använd HolidayMode vid längre (se HolidayMode) semesterperioder.

7 Användning

7.1 Betjänings- och indikeringslement

7.1.1 Status-indikering

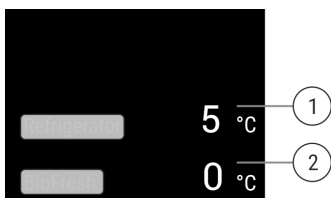


Fig. 8

- (1) Temperaturindikering (2) Temperaturvisning BioFresh

Status-indikeringen visar de inställda temperaturerna och är utgångsindikeringen. Därifrån kan du navigera till funktionerna och inställningarna.

7.1.2 Skärmsymboler

Skärmsymbolerna informerar om skåpets aktuella status.

Symbol	Skåpets status
	Standby Skåpet eller temperaturzonen är avstängd.
	Pulserande värde Skåpet är i drift. Temperaturen pulserar tills det inställda värdet har uppnåtts.
	Pulserande symbol Skåpet är i drift. Inställningen görs.

7.2 Skåpets funktioner

7.2.1 Anvisningar angående skåpets funktioner

Skåpets funktioner ställs in på fabriken så att skåpet fungerar som det ska.

Innan du förändrar, aktiverar eller inaktiverar skåpfunktioner ska du säkerställa att följande förutsättningar är uppfyllda:

- Du har läst och förstått beskrivningarna av hur displayen fungerar.
- Du har blivit bekant med skåpets drift- och indikeringslement.



Stäng av skåpet

Med denna inställning kan hela skåpet stängas av.

Stäng av hela skåpet



Fig. 9

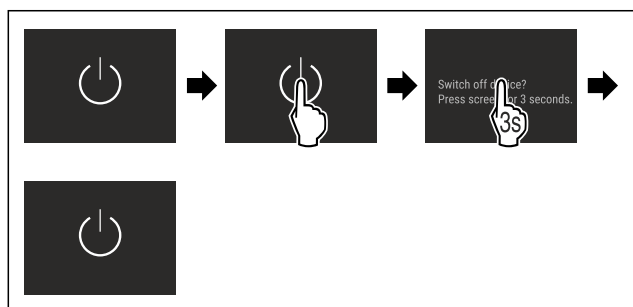


Fig. 10

▷ Inaktiverad: Skärmen slocknar.



WiFi

Med den här funktionen ansluter du ditt skåp till WLAN. Sedan kan du använda det på en mobil enhet via SmartDevice-appen. Med den här funktionen är det också möjligt att bryta eller återställa WLAN-anslutningen.

Mer information om SmartDevice: (se 1.3 SmartDevice)

Användning

Märk

SmartDevice-funktionen är inte tillgänglig i följande länder: Ryssland, Belarus, Kazakstan.

Upprätta en WLAN-anslutning för första gången

Säkerställ att följande förutsättningar är uppfyllda:

- SmartDevice-appen är installerad (se apps.home.liebherr.com).
- Registrering i SmartDevice-appen är fullförd.



Fig. 11

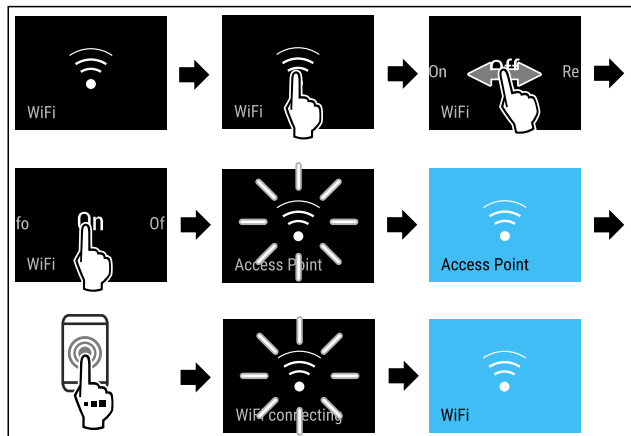


Fig. 12

- Genomför stegen enligt bilden.
- ▷ Anslutningen har upprättats.

Bryta WLAN-anslutning



Fig. 13

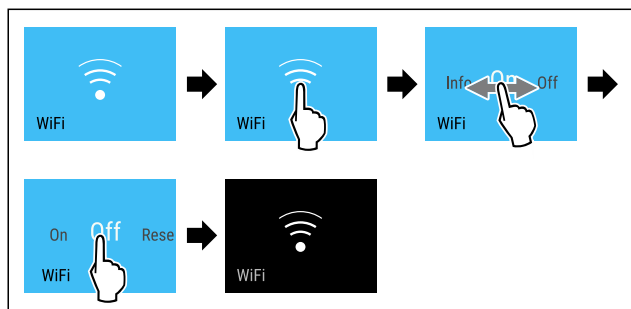


Fig. 14

- Genomför stegen enligt bilden.
- ▷ Förbindelsen är bruten.

Återställa WLAN-anslutning



Fig. 15

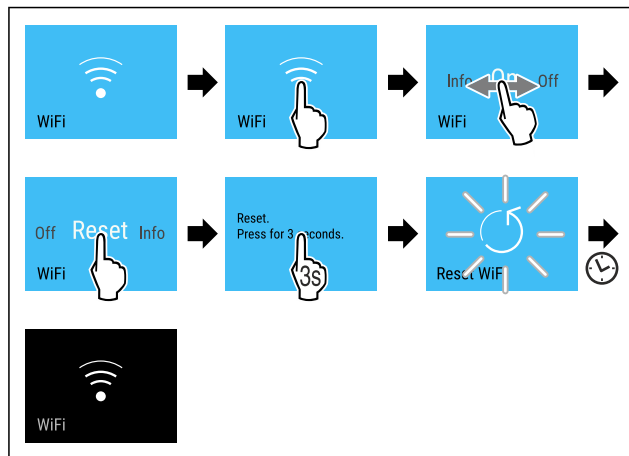


Fig. 16

- Genomför stegen enligt bilden.
- ▷ WLAN-anslutningen och andra WLAN-inställningar återställs till fabriksinställningarna.

Visa information om WLAN-anslutningen



Fig. 17

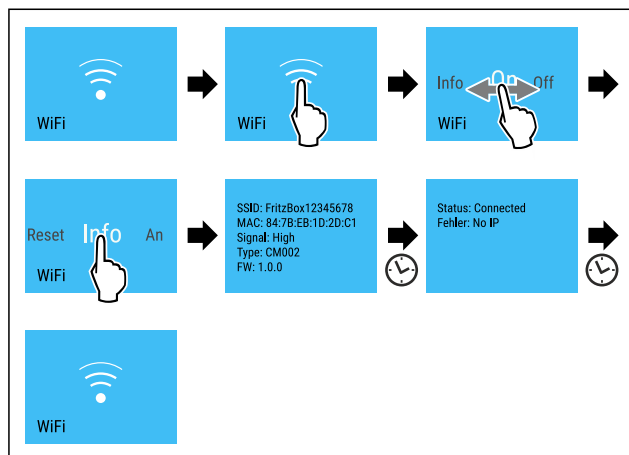


Fig. 18

- Genomför stegen enligt bilden.

5 °C Temperatur

Använd den här funktionen för att ställa in temperaturen.

Temperaturen beror på följande faktorer:

- hur ofta dörren öppnas
- hur länge dörren är öppen
- uppställningsplatsens rumstemperatur
- kylvarans typ, temperatur och mängd

Temperaturzon	Rekommenderad inställning
5 °C Kyldel	5 °C
0 °C BioFresh	(se Ställa in temperaturen i BioFresh)

Ställa in temperaturen i kyldelen

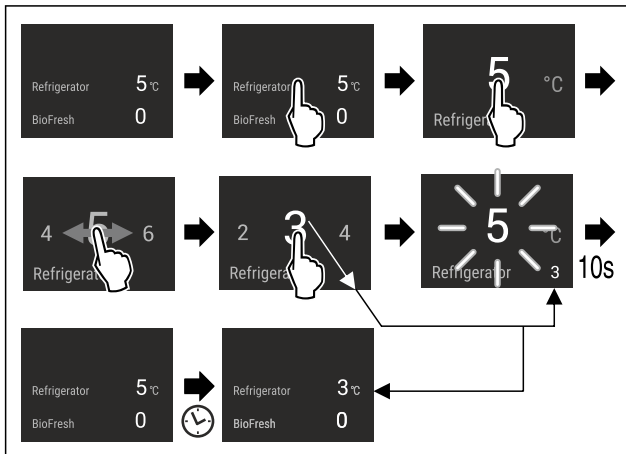


Fig. 19

- ▶ Genomför stegen enligt bilden.
- ▷ Temperaturen är inställd.

Ställa in temperaturen i BioFresh

Temperaturen ställs in via **BioFresh B-Value** i kundmenyn.

°C/°F Temperaturenhet

Med den här funktionen ställer du in temperaturenheten. Du kan ställa in grader Celsius eller grader Fahrenheit som temperaturenhet.

Ställ in temperaturenhet



Fig. 20

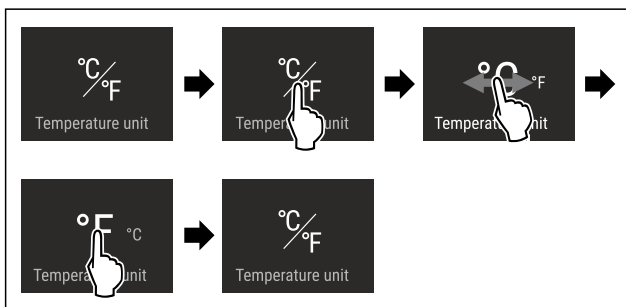


Fig. 21 Exempelbild: Växlar från grader Celsius till grader Fahrenheit.

- ▶ Genomför åtgärdssteg enligt bild.
- ▷ Temperaturenheten är inställd.

B5 BioFresh B-Value

Med den här funktionen ställer du in BioFresh B-Value. Med BioFresh B-Value kan du ställa in BioFresh något varmare eller kallare, när detta behövs på grund av högre eller lägre omgivningstemperatur. BioFresh B-Value är vid leveransen inställd på värdet B5. Om du förändrar B-Value ska den efterföljande tabellen följas:

Värde	Beskrivning
B1	lägsta temperatur
B1-B4	Temperaturen kan gå under 0 °C så att livsmedel kan frysas lätt.

Värde	Beskrivning
B5	förinställd temperatur
B9	högsta temperatur

Ställ in BioFresh B-Value



Fig. 22

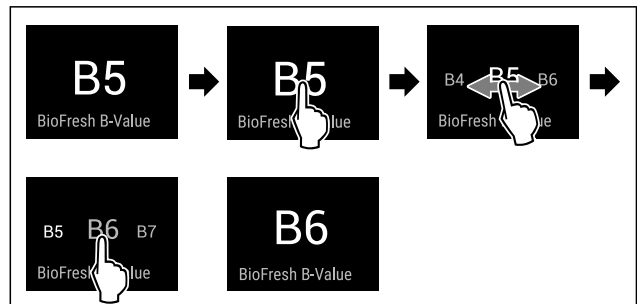


Fig. 23 Exempelbild: Ändra från B5 till B6.

- ▶ Genomför åtgärdssteg enligt bild.
- ▷ BioFresh B-Value är inställt.
- ▷ Statusindikering visar måltemperatur.

D1 D-Value

D-Value är förinställt för skåpet och får inte ändras.

* SuperCool

Med den här funktionen aktiverar du den högsta kyleffekten. Därmed uppnås lägre kyltemperatur.

Funktionen gäller för kyldelen Fig. 1 (A)

Användning:

- Kyl stora mängder livsmedel snabbt.

Aktivera/inaktivera funktion

- ▶ Lägg in livsmedel i kyldelen: Aktivera funktionen när livsmedlet läggs in.
- ▶ Aktivera/inaktivera .
- eller-
- ▶ Aktivera/avaktivera via SmartDevice-appen.

Funktionen inaktiveras automatiskt. Därefter fortsätter skåpet i normal drift. Temperaturen regleras åter till det förinställda värdet.

PartyMode

Med denna funktion aktiverar eller inaktiverar du PartyMode. PartyMode aktiverar olika funktioner som kan vara praktiska vid en fest.

PartyMode aktiverar följande funktioner:

- SuperCool (se SuperCool)

Alla funktioner kan ställas in individuellt och flexibelt. Om du inaktiverar PartyMode raderas alla ändringar.

När funktionen är aktiv arbetar skåpet med högre effekt. Detta gör att skåpets arbetsbuller tillfälligt kan vara högre och energiförbrukningen ökar.

Användning

Aktivera PartyMode



Fig. 24

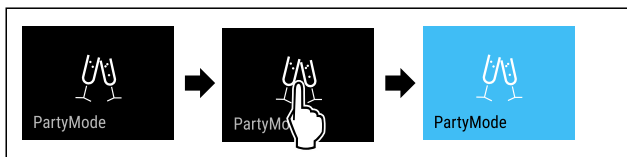


Fig. 25

- ▶ Genomför åtgärdssteg enligt bild.
- ▷ PartyMode och de tillhörande funktionerna är aktiverade.
- ▷ Temperaturindikeringen blir blå.
- ▷ Aktuell temperatur blinkar tills måltemperatur har uppnåtts.

Inaktivera PartyMode

PartyMode inaktiveras automatiskt efter 24 timmar. Du kan dock välja att inaktivera PartyMode manuellt när som helst:

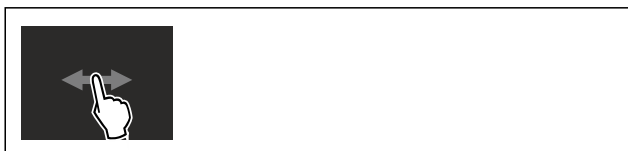


Fig. 26



Fig. 27

- ▶ Genomför åtgärdssteg enligt bild.
- ▷ PartyMode är inaktiverat.
- ▷ Skåpet kyls till tidigare inställd temperatur: Aktuell temperatur blinkar tills måltemperatur har uppnåtts.



HolidayMode

Den här funktionen ger en minimal energiförbrukning under en längre tids frånvaro. Kyldelens temperatur ställs in på 15 °C och visas på statusskärmen när den har uppnåtts.

Användning:

- Spara energi under en längre frånvarotid.
- Undvik dålig lukt och mögelbildning under längre frånvarotid.

Aktivera/inaktivera funktion

- ▶ Töm kyldelen fullständigt.
- ▶ Aktivera/inaktivera.
- ▷ Aktiverad: Kyltemperaturen höjs.
- ▷ Inaktiverad: den tidigare inställda temperaturen återställs.



SabbathMode

Med denna funktion aktiverar eller inaktiverar du SabbathMode. När du aktiverar den här funktionen stängs en del elektroniska funktioner av. Det gör att ditt skåp uppfyller de religiösa kraven på judiska helgdagar som till exempel sabbat och motsvarar STAR-K Kosher-certifieringen.

Skåpets tillstånd när SabbathMode är aktivt
Statusindikeringen visar varaktigt SabbathMode.
Alla funktioner på displayen utom funktionen Inaktivera SabbathMode är spärrade.
Aktiva funktioner förblir aktiva.
Displayen förblir ljus när du stänger dörren.
Innerbelysningen är inaktiverad.
Påminnelser ges inte. Det inställda tidsintervallet stoppas.
Påminnelser och varningar visas inte.
Det finns inget dörrlarm.
Det finns inget temperaturlarm.
Avfrostningscykeln arbetar endast under fastställd tid, utan att ta hänsyn till skåpets användning.
Efter ett strömavbrott återgår skåpet till SabbathMode.

Skåpets tillstånd

Märk

Detta skåp är certifierat av institutet "Institute for Science and Halacha". (www.machonhalacha.co.il)

En lista med STAR-K-certifierade apparater hittar du på www.star-k.org/appliances.

Aktivera SabbathMode



VARNING

Förgiftningsrisk på grund av fördärvade livsmedel! Om du har aktiverat SabbathMode och ett strömavbrott uppstår visas inget meddelande i statusindikeringen om strömavbrottet. När strömavbrottet har upphört, arbetar skåpet vidare i SabbathMode. Livsmedel kan fördärvas på grund av strömavbrottet och det kan vara förenligt med livsmedelsförgiftning att förtära dessa.

Efter ett strömavbrott:

- ▶ Åt inte livsmedel som har varit frusna och tinats upp.

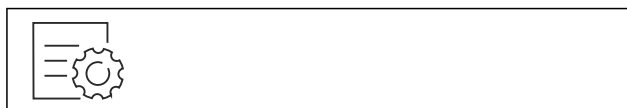


Fig. 28

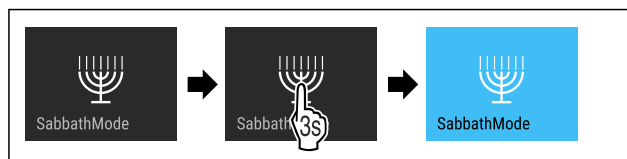


Fig. 29

- ▶ Genomför åtgärdssteg enligt bild.
- ▷ SabbathMode är aktiverat.
- ▷ Statusindikeringen visar varaktigt SabbathMode.

Inaktivera SabbathMode

SabbathMode inaktiveras automatiskt efter 80 timmar. Du kan dock välja att inaktivera SabbathMode manuellt när som helst:

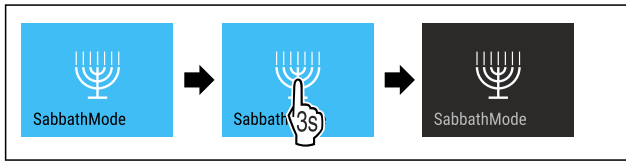


Fig. 30

- ▶ Genomför åtgärdssteg enligt bild.
- ▷ SabbathMode är inaktiverat.

EnergySaver

Med denna funktion aktiverar eller inaktiverar du energisparläget. När du aktiverar energisparläget minskar energiförbrukningen och temperaturen i skåpet stiger. Livsmedlen håller sig fräscha, men hållbarheten förkortas.

Temperaturzon	Rekommenderad inställning (se Temperatur)	Temperatur EnergySaver aktiv när är
5 °C Kyldel	5 °C	7 °C

Temperaturer

Aktivera EnergySaver



Fig. 31

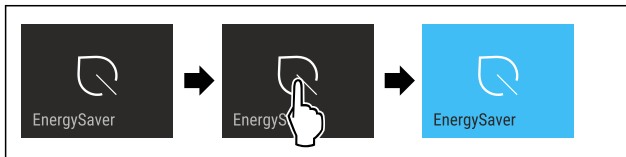


Fig. 32

- ▶ Genomför åtgärdssteg enligt bild.
- ▷ Energisparläge är aktiverat.

Inaktivera EnergySaver



Fig. 33

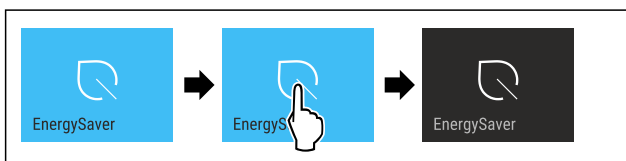


Fig. 34

- ▶ Genomför åtgärdssteg enligt bild.
- ▷ Energisparläge är inaktiverat.

CleaningMode

Med denna funktion aktiverar eller inaktiverar du CleaningMode. CleaningMode gör det bekvämt att rengöra skåpet.

Denna inställning avser kyldelen.

Användning:

- Rengör kyldel. (se 9.4 Rengör skåpet)

Skåpets tillstånd när CleaningMode är aktivt
Statusindikeringen visar varaktigt CleaningMode.
Kyldelen är avstängd.
Innerbelysningen är aktiverad.
Påminnelserna och varningarna visas inte. Ingen signal ljuder.

Skåpets tillstånd

Aktivera CleaningMode

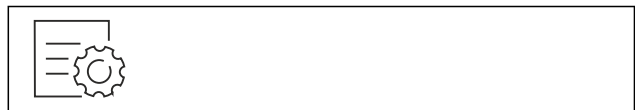


Fig. 35



Fig. 36

- ▶ Genomför åtgärdssteg enligt bild.
- ▷ CleaningMode är aktiverat.
- ▷ Statusindikeringen visar varaktigt CleaningMode.

Inaktivera CleaningMode

CleaningMode inaktiveras automatiskt efter 60 minuter. Du kan dock välja att inaktivera CleaningMode manuellt när som helst:



Fig. 37

- ▶ Genomför åtgärdssteg enligt bild.
- ▷ CleaningMode är inaktiverat.
- ▷ Skåpet kyler till tidigare inställd temperatur.

Display-ljusstyrka

Med den här funktionen ställer du stegvis in displayens ljusstyrka.

Ljusstyrkan kan ställas in i följande steg:

- 40 %
- 60 %
- 80 %
- 100 % (förinställning)

Ställ in display-ljusstyrkan



Användning

Fig. 38

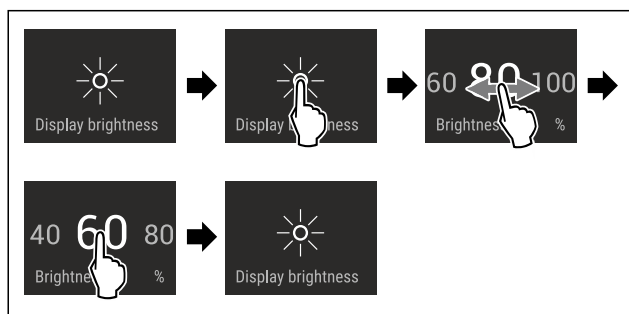


Fig. 39 Exempelbild: Växla från 80 % till 60 %.

- ▶ Genomför åtgärdssteg enligt bild.
- ▷ Display-ljusstyrkan är inställd.



Dörrlarm

Med denna funktion aktiverar eller inaktiverar du dörrlarmet. Dörrlarmet ljuder när dörren är öppen för länge. Dörrlarmet är aktiverat vid leverans. Du kan ställa in hur länge dörren får vara öppen, innan dörrlarmet ljuder.

Du kan ställa in följande värden:

- 1 minut
- 2 minuter
- 3 minuter
- Av

Ställa in dörrlarm



Fig. 40

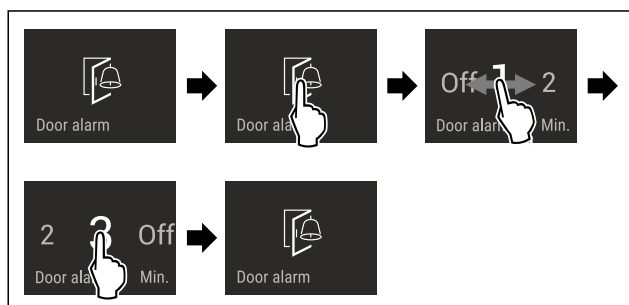


Fig. 41 Exempelbild: Ändra dörrlarm från 1 minut till 3 minuter.

- ▶ Genomför åtgärdssteg enligt bild.
- ▷ Dörrlarm är inställt.

Inaktivera dörrlarm



Fig. 43

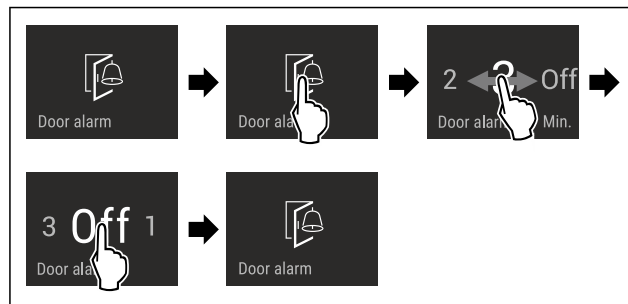


Fig. 44

- ▶ Genomför åtgärdssteg enligt bild.
- ▷ Dörrlarm är inaktiverat.



Inmatningsspärr

Med denna funktion aktiverar eller inaktiverar du inmatningsspärren. Inmatningsspärren förhindrar att skåpet manövreras oavsiktligt, till exempel av barn.

Användning:

- Undvik oavsiktlig ändring av funktioner.
- Undvik oavsiktlig avstängning av skåpet.
- Undvik oavsiktlig temperaturinställning.

Aktivera inmatningsspärr

Vid aktiverad inmatningsspärr kan du navigera i menyerna, men inte välja eller förändra andra funktioner.

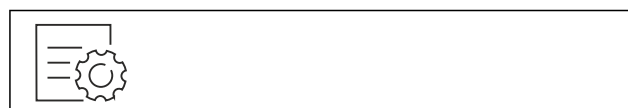


Fig. 45

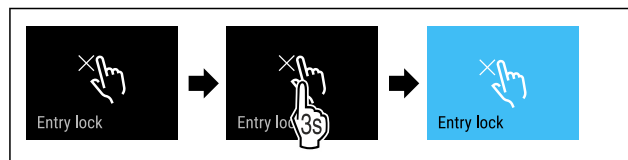


Fig. 46

- ▶ Genomför åtgärdssteg enligt bild.
- ▷ Inmatningsspärr är aktiverad.

Inaktivera inmatningsspärr



Fig. 47

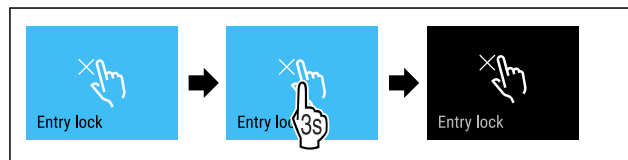


Fig. 48

- ▶ Genomför åtgärdssteg enligt bild.
- ▷ Inmatningsspärr är inaktiverad.



Språk

Med den här funktionen ställer du in språket i indikeringen.

Följande språk kan ställas in:

- Tyska

- Engelska
- Franska
- Spanska
- Italienska
- Nederländska
- Tjeckiska
- Polska
- Portugisiska
- Ryska
- Kinesiska

Ställ in språk



Fig. 49

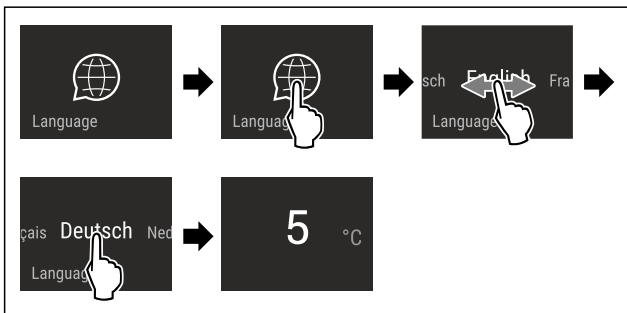


Fig. 50 Exempelbild allt efter språk och temperatur

- ▶ Genomför åtgärdssteg enligt bild.
- ▷ Språk är inställt.
- ▷ Indikeringen återgår till statusindikeringen.



Produktinformation

Med den här funktionen kan du visa ditt skåps modellnamn, index, serienummer och servicenummer. Du behöver produktinformationen när du kontaktar kundservice. (se 10.4 Kundtjänst)

Med den här funktionen öppnar du dessutom Utökad meny. (se 3 Hur Touch & Swipe-displayen fungerar)

Visa produktinformation

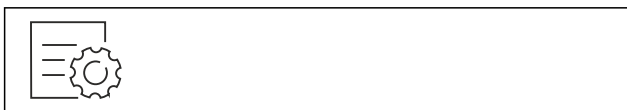


Fig. 51

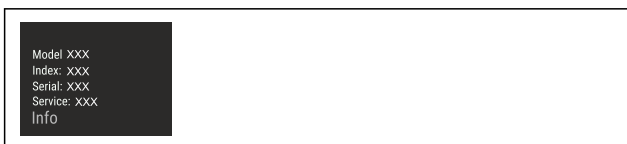


Fig. 52

- ▶ Genomför åtgärdssteg enligt bild.
- ▷ Display visar produktinformation.



Program

Med den här funktionen kan du visa ditt skåps programversion.

Visa programversion



Fig. 53

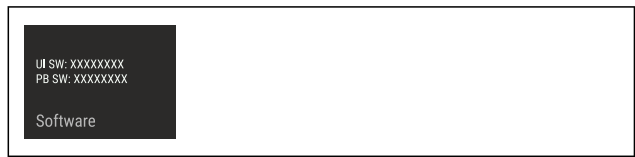


Fig. 54

- ▶ Genomför åtgärdssteg enligt bild.
- ▷ Display visar programversion.



Påminnelse

Påminnelser indikeras akustiskt med en ljudsignal och visuellt med en symbol på skärmen. Ljudsignalen ökar och blir högre tills meddelandet upphör.



Byt FreshAir-aktivtkolfiltret

Detta meddelande visas när luftfiltret behöver bytas.

- ▶ Byt luftfilter var sjätte månad.
- ▶ Bekräfta meddelandet.
- ▷ Underhållsintervallet startar på nytt.
- ▷ Luftfiltret garanterar optimal luftkvalitet i kylskåpet.

Aktivera inställningen

- ▶ Aktivera/inaktivera .



Demoläge

Demoläget är en specialfunktion för återförsäljare som vill visa skåpets funktioner. Om du aktiverar demoläget avaktiveras alla kylfunktioner.

Om du slår på enheten och "Demo" visas på statusindikeringen är demoläget redan aktiverat.

Om du aktiverar och sedan inaktiverar demoläget återställs skåpet till fabriksinställningarna. (se Återställa till fabriksinställningar)

Aktivera demoläget



Fig. 55

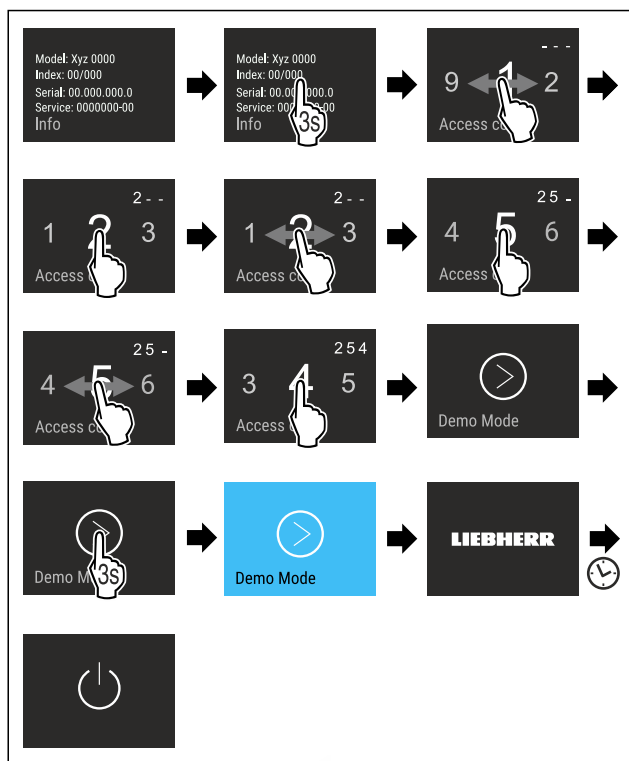


Fig. 56

- ▶ Genomför stegen enligt bilden.
- ▷ Demoläget är aktiverat.
- ▷ Skåpet är avstängt.
- ▶ Slå på skåpet. (se 4.1 Slå på skåpet (första driftsättningen))
- ▷ "DEMO" visas på statusindikeringen.

Inaktivera demoläget

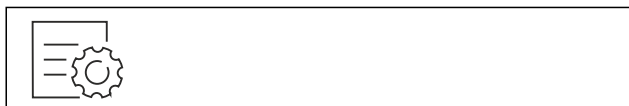


Fig. 57

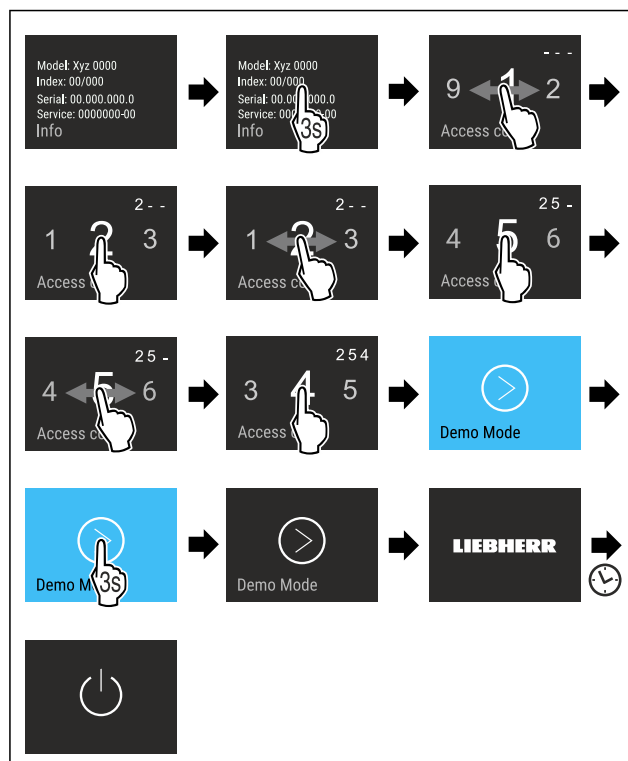


Fig. 58

- ▶ Genomför stegen enligt bilden.
- ▷ Demoläget är inaktiverat.
- ▷ Skåpet är avstängt.
- ▶ Slå på skåpet. (se 4.1 Slå på skåpet (första driftsättningen))
- ▷ Skåpet återställs till fabriksinställningarna.



Återställa till fabriksinställningar

Med den här funktionen återställer du alla inställningar till fabriksinställningar. Alla inställningar, som du hittills har gjort, återställs till sin ursprungliga inställning.

Genomföra återställning



Fig. 59

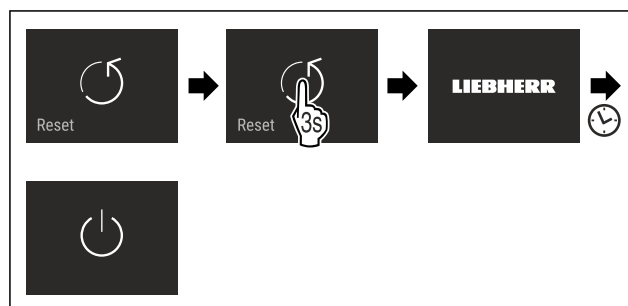


Fig. 60

- ▶ Genomför åtgärdssteg enligt bild.
- ▷ Skåp är återställt.
- ▷ Skåp är avstängt.
- ▶ Starta skåp igen. (se 4.1 Slå på skåpet (första driftsättningen))

7.3 Felmeddelanden

Felmeddelanden visas på displayen. Det finns två kategorier av felmeddelanden:

Kategori	Betydelse
Meddelande	Påminner om allmänna handlingar. Du kan genomföra dessa handlingar och på så sätt kvittera meddelandet.
Varning	Visas vid funktionsstörningar. Förutom indikeringen på displayen ljuder även en signal. Ljudsignalen blir högre tills indikeringen har bekräftats genom att trycka på den. Enklare funktionsstörningar kan du åtgärda på egen hand. Vid allvarigare funktionsstörningar måste kundtjänst kontaktas.

7.3.1 Varningar



Stäng dörren

Meddelandet visar när dörren är öppen för länge.

Tiden innan meddelandet visas kan ställas in.

- ▶ Avsluta larmet: Bekräfta meddelandet.

-eller-

- ▶ Stäng dörren.



Fel

Detta meddelande visas när det uppstått ett fel på skåpet. En av skåpets komponenter uppvisar ett fel.

- ▶ Öppna dörren.
- ▶ Anteckna felkoden.
- ▶ Bekräfta meddelandet.
- ▷ Ljudsignal tystad.
- ▷ Statusindikeringen visas.
- ▶ Stäng dörren.
- ▶ Kontakta kundtjänst. (se 10.4 Kundtjänst)

8 Utrustning

8.1 Variabel flaskhylla

8.1.1 Använda flaskhyllan

På botten i kylskåpet kan den variabla flaskhyllan eller glashyllan användas.

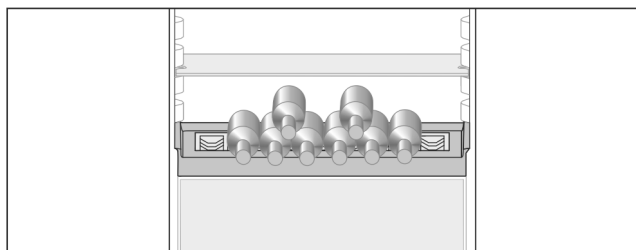


Fig. 61

- ▶ Ta ut glashyllan och förvara den separat.
- ▶ Lägg in flaskor med botten mot skåpets bakvägg.

Märk

Om flaskor sticker ut framför flaskhyllan:

- ▶ Sätt det nedre dörrfacket en position högre.

8.1.2 Ta bort flaskhyllan

Flaskhyllan kan tas ut för rengöring.

- ▶ Ta ut glashyllan över flaskhyllan.

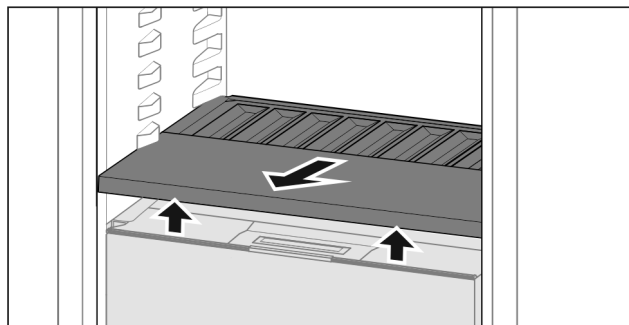


Fig. 62

- ▶ Lyft flaskhyllan fram till och dra ut den.

Märk

Liebherr rekommenderar:

Placera inga varor på det underliggande lådlocket.

8.1.3 Sätt in flaskhyllan

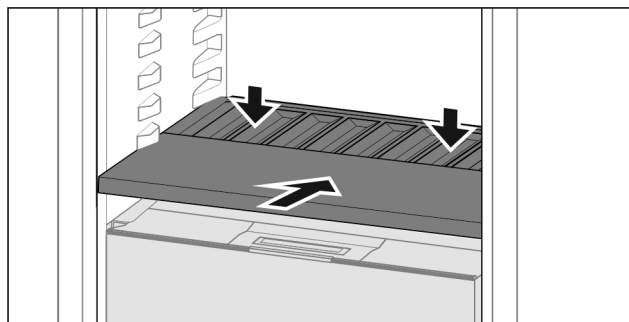


Fig. 63

- ▶ Skjut in flaskhyllan till anslag och tryck den nedåt.
- ▷ Stickkontakten bakom flaskhyllan är automatiskt ansluten.
- ▷ LED lyser.

8.2 Utdragslådor

Du kan ta ut utdragslådor för rengöring.

Borttagning och insättning av utdragslådor skiljer sig åt beroende på utdragssystem. Skåpet kan innehålla olika utdragssystem.

Märk

Energiförbrukningen ökar och kyleffekten minskar om luftväxlingen är otillräcklig.

- ▶ Håll alltid de inre ventilationsöppningarna på baksidan fria!

8.2.1 Utdragslåda på teleskopskenor

Utdragslådan körs med utdragbara skenor (teleskopskenor). Det finns teleskopskenor med fullt utdrag och teleskopskenor med delutdrag. Utdragslådor med fullt utdrag kan dras ut fullständigt ur skåpet. Utdragslådor med delutdrag kan inte dras ut fullständigt ur skåpet. Vilket system som ditt skåp har beror på skåptypen.

Fullt utdrag*

Det fulla utdraget känns igen på en klämma som befinner sig baktill vänster och höger på skenan.

Utrustning

Ta ut utdragslåda

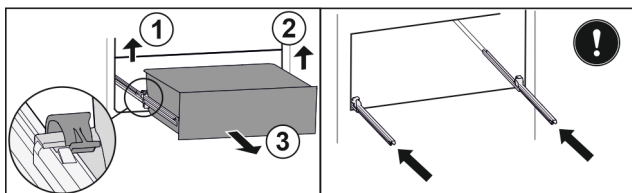


Fig. 64

- ▶ Dra ut utdragslåda fram till stopp.
- ▶ Lyft vänster klämma och dra samtidigt utdragslåda till vänster framåt. Fig. 64 (1)
- ▶ Lyft höger klämma och dra samtidigt utdragslåda till höger framåt. Fig. 64 (2)
- ▶ Ta ut utdragslåda genom att dra den framåt. Fig. 64 (3)
- ▶ Skjut in skenor.

Sätta in utdragslåda

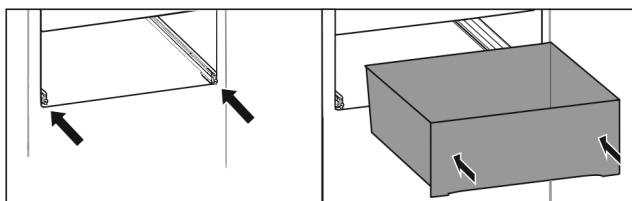


Fig. 65

- ▶ Skjut in skenor.
- ▶ Sätt utdragslåda på skenor.
- ▶ Skjut in utdragslåda så långt det går.
- ▷ Utdragslåda fastnar baktill med ett klick.

Dra ut glaslåda helt*

Ta ut utdragslåda

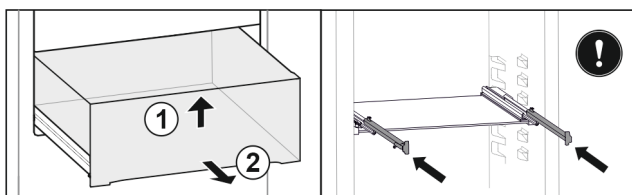


Fig. 66

- ▶ Dra ut utdragslåda fram till stopp.
- ▶ Lyft upp utdragslåda framtill. Fig. 66 (1)
- ▶ Ta ut utdragslåda genom att dra den framåt. Fig. 66 (2)
- ▶ Skjut in skenor.

Sätta in utdragslåda

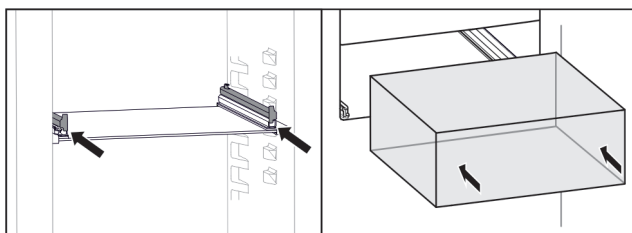


Fig. 67

- ▶ Skjut in skenor.
- ▶ Sätt utdragslåda på skenor.
- ▶ Skjut in utdragslåda så långt det går.
- ▷ Utdragslåda hakar i.

8.3 Lock för säker frukt- och grönsaksförvaring

Lådans lock kan tas ut för rengöring.

8.3.1 Ta bort lådans lock

Säkerställ att följande villkor är uppfyllda:

- Flaskhyllan har tagits ut (se 8.1 Variabel flaskhylla).

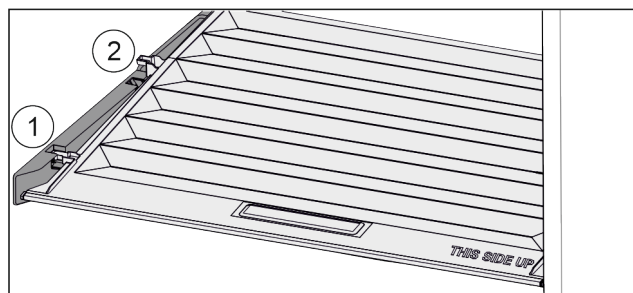


Fig. 68

När lådorna tagits ut:

- ▶ Dra locket framåt Fig. 68 (1) till öppningen i fästdelarna.
- ▶ Lyft det baktill underifrån och ta ut Fig. 68 (2) det uppåt.

8.3.2 Sätt in lådans lock

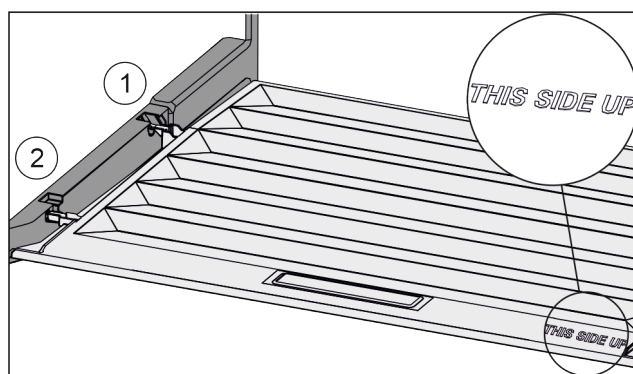


Fig. 69

När texten THIS SIDE UP ligger upptill:

- ▶ Sätt in lockbygeln över öppningen för den bakre hållaren Fig. 69 (1) och fäst den framtill i hållaren Fig. 69 (2).
- ▶ För locket till önskat läge (se 8.4 Luftfuktighetsreglering).

8.4 Luftfuktighetsreglering

Du kan justera luftfuktigheten i lådan själv genom att justera lådans lock.

Lådans lock sitter direkt på lådan och kan täckas av hyllor eller ytterligare lådor.

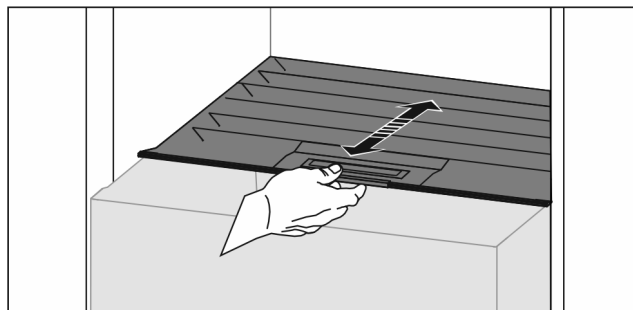


Fig. 70

Låg luftfuktighet

- ▶ Öppna lådan.
- ▶ Dra locket framåt.
- ▷ När lådan är stängd: Spalt mellan lock och låda.
- ▷ Luftfuktigheten minskar i Safe-utrymmet.

Hög luftfuktighet

- ▶ Öppna lådan.
- ▶ Skjut locket bakåt.

- ▷ När lådan är stängd: Locket tätar lådan.
- ▷ Luftfuktigheten ökar i Safe-utrymmet.
Om det är för fuktigt i facket:
- ▶ Välj inställningen för "låg luftfuktighet".
- eller-
- ▶ Torka av fuktansamling.

Märk

- Med inställningen "låg luftfuktighet" kan Fruit & Vegetable-Safe även användas som Meat & Dairy-Safe.
- ▶ Ställ in "låg luftfuktighet".

8.5 Glashyllor

Du kan ta ut glashyllorna under utdragslådorna och rengöra dem.

8.5.1 Ta ut eller sätta in glasskiva

Säkerställ att följande villkor är uppfyllda:

- Glasskiva under låda: Låda har tagits ut. (se 8.2 Utdragslådor)

Ta ut glashylla

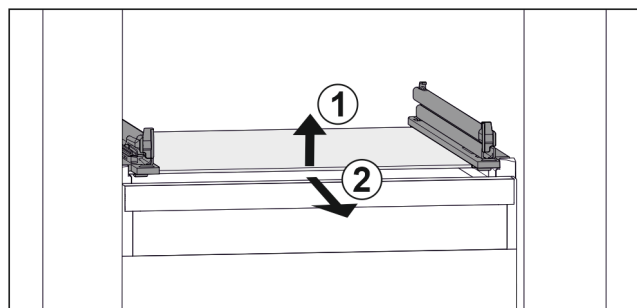


Fig. 71 Exempel på glashylla

- ▶ Lyft glashylla fram till. Fig. 71 (1)
- ▶ Ta ut glashylla framåt. Fig. 71 (2)

Sätta in glashylla

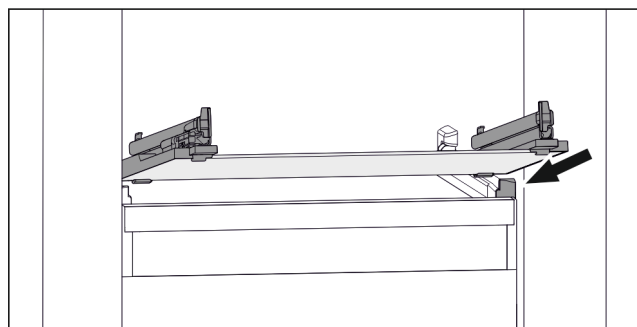


Fig. 72 Exempel på glashylla

- ▶ Sätt på glashylla i vinkel bakom stoppklackarna. (se Fig. 72)
- ▶ Sänk glashylla.
- ▶ Skjut in glashylla så långt det går.

8.6 Smörfack

8.6.1 Öppna/stäng smörfack

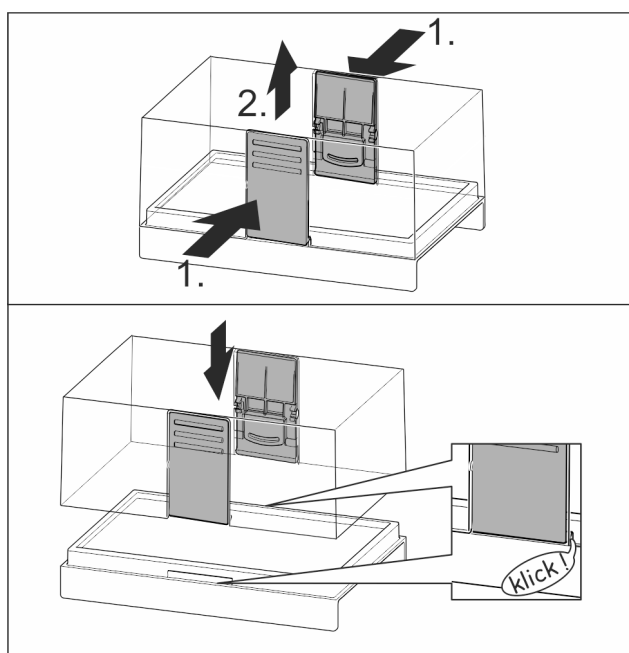


Fig. 73

8.6.2 Isärtagning av smörfack

Smörfacket kan tas isär för rengöring.

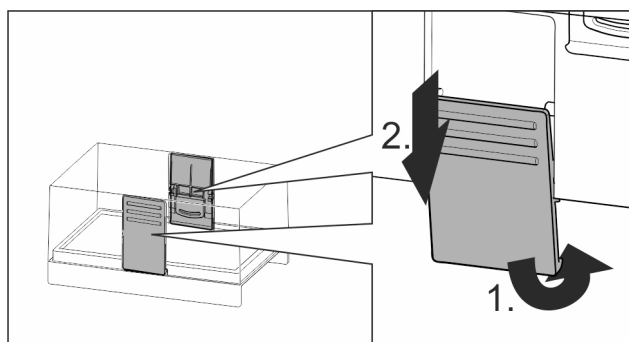


Fig. 74

- ▶ Ta isär smörfacket.

8.7 Ägghylla

Ägghyllan är utdragbar och vändbar. Man kan använda de två delarna på ägghyllan för att skilja ägg med olika inköpsdatum från varandra.

Underhåll

8.7.1 Använda ägghyllan

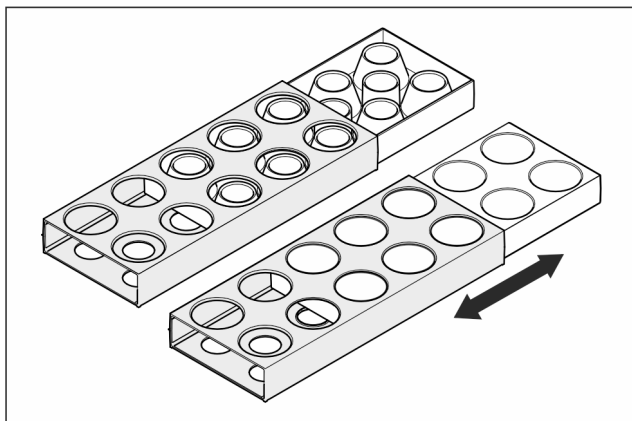


Fig. 75

- Översidan: Förvara kycklingägg.
- Undersidan: Förvara vaktelägg.

8.8 FlexSystem

8.8.1 Använd FlexSystem

FlexSystem gör att dina livsmedel förvaras på ett översiktligt, flexibelt och lättsorterat sätt. Det är lätt att skilja på frukt, grönsaker eller på deras bäst-före-datum.

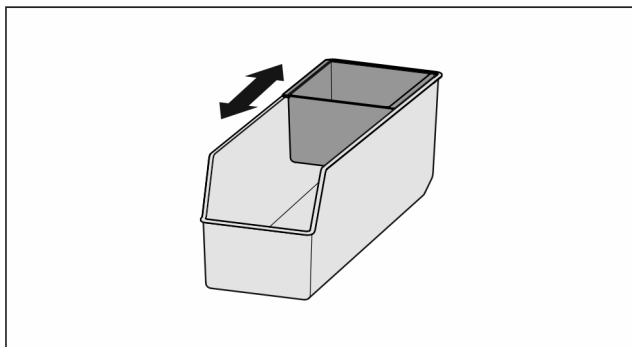


Fig. 76

- Förskjut innerskalet.

8.8.2 Ta ut FlexSystem

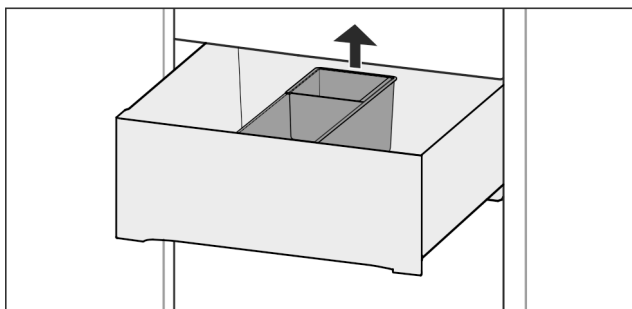


Fig. 77

- Lyft FlexSystem baktill.
- Ta ut det uppåt.

8.8.3 Sätt in FlexSystem

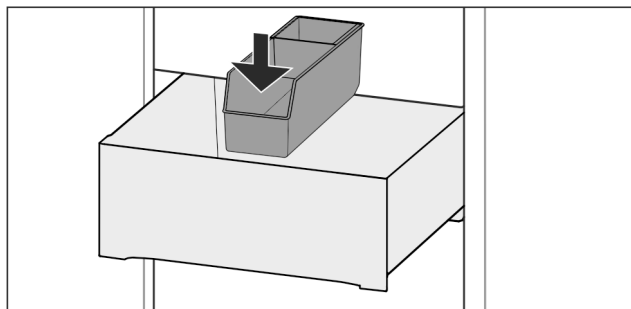


Fig. 78

- Sätt först in FlexSystem framtill.
- Sänk ner den bakre delen.

8.8.4 Ta isär FlexSystem

FlexSystem kan demonteras för rengöring.

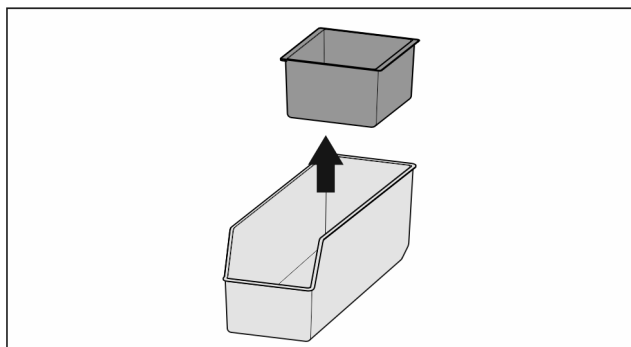


Fig. 79

- Ta isär FlexSystem.

9 Underhåll

9.1 FreshAir-aktivtkolfilter

FreshAir-aktivtkolfiltret sitter i lådan ovanför fläkten.

Det garanterar en optimal luftkvalitet.

- Byt aktivtkolfiltret var sjätte månad. Vid aktiv påminnelse uppmanar ett meddelande på displayen dig att byta filter.
- Aktivtkolfiltret kan hanteras tillsammans med normalt hushållsavfall.

Märk

Du beställer FreshAir-aktivtkolfiltret i Liebherr-Hausgeräteshoppens på home.liebherr.com/shop/de/deu/zubehor.html.

9.1.1 Ta ut FreshAir-aktivtkolfiltret

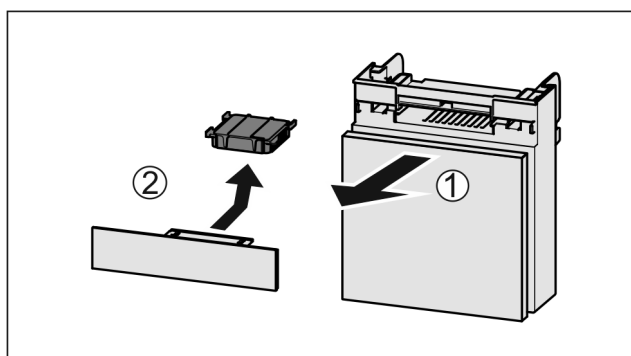


Fig. 80

- Dra ut Fig. 80 (1) lådan framåt.

- Ta ut Fig. 80 (2) aktivtkolfiltret.

9.1.2 Sätta in FreshAir-aktivtkolfiltret

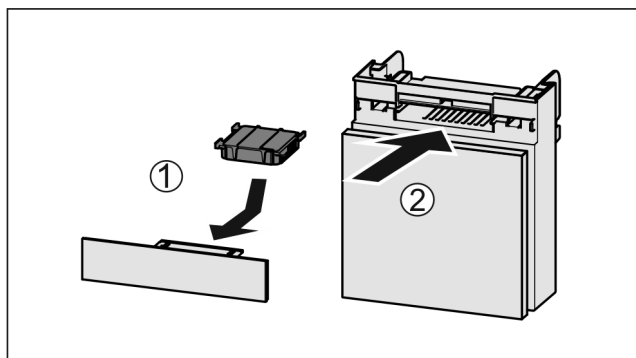


Fig. 81

- Sätt in Fig. 81 (1) aktivtkolfiltret enligt bilden.
- ▷ Aktivtkolfiltret spärras.
Om aktivtkolfiltret pekar nedåt:
- Skjut in Fig. 81 (2) lådan.
- ▷ Aktivtkolfiltret är nu klart för användning.

9.2 Demontera/montera utdragssystem

9.2.1 Anvisningar för demontering

Vissa utdragssystem kan tas isär för rengöring. Skåpet kan innehålla olika utdragssystem.

Följande utdragssystem kan tas isär/kan inte tas isär:

Utdragssystem	Kan tas isär/ kan inte tas isär
Fullt utdrag*	Kan inte tas isär*
Dra ut glaslåda helt*	Kan tas isär (se Dra ut glaslåda helt*) *

9.2.2 Utdraglåda på teleskopskenor

Dra ut glaslåda helt*

Ta isär utdragssystem

Säkerställ att följande villkor är uppfyllda:

- Utdraglåda har tagits ut. (se Dra ut glaslåda helt*)
- Glashylla har tagits ut. (se 8.5 Glashyllor)

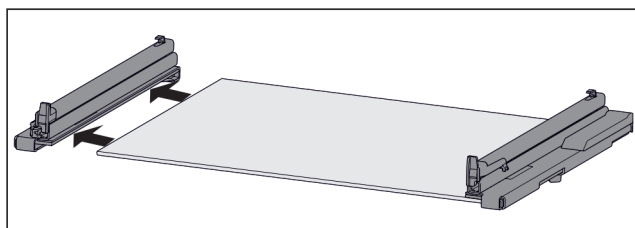


Fig. 82 Glashylla med skenor

- Dra av glashyllans skenor i sidled.

Montera utdragssystem

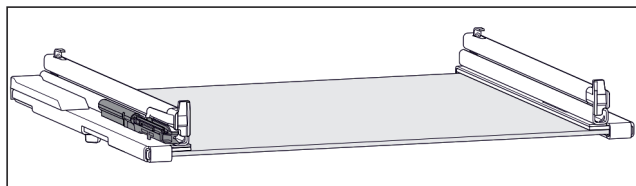


Fig. 83 Dämpningsenhet

Dämpningsenheten är fastsatt på den vänstra skenan. (se Fig. 83) Det sitter inte fast någon dämpningsenhet på den högra skenan.

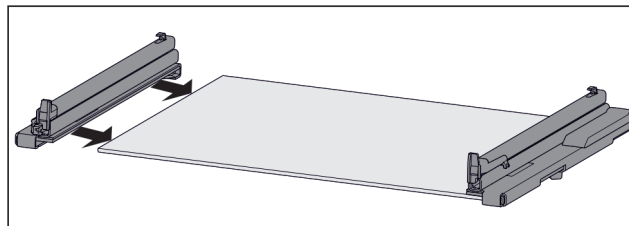


Fig. 84 Glashylla med skenor

- Montera skena **med** dämpningsenhet:
- Skjut skena fram till stoppet på glashyllans **vänstra** sida. Montera skena **utan** dämpningsenhet:
- Skjut skena fram till stoppet på glashyllans **högra** sida.

9.3 Avfrosta skåpet



VARNING

Felaktig avfrostning av skåpet!

Personskador och materiella skador.

- Använd inga mekaniska anordningar eller övriga medel för att påskynda avfrostningen än vad som rekommenderas av tillverkaren.
- Använd inga elektriska värme- eller ångtvättar, öppen eld eller avisningspray vid avfrostningen.
- Avlägsna inte is med vassa föremål

Avfrostningen sker automatiskt. Smältvattnet leds genom avloppsöppningen och avdunstar.

- Rengör avloppsöppningen regelbundet (se 9.4 Rengör skåpet).

9.4 Rengör skåpet

9.4.1 Förbered



VARNING

Risk för elektrisk stöt!

- Dra ut stickkontakten från kylskåpet eller bryt strömmatningen.



VARNING

Brandrisk

- Se till att inte skada köldkretsen.

- Töm skåpet.
- Dra ut nätkontakten.
- eller-
- Aktivera CleaningMode. (se CleaningMode)

9.4.2 Rengör invändigt

OBSERVERA

Felaktig rengöring!

Skador på skåpet.

- Använd endast mjuka rengöringsdukar och pH-neutralt allrengöringsmedel.
- Använd inte repande eller skurande svampar eller stålull.
- Använd inga vassa, slipande rengöringsmedel som innehåller sand, klor eller syra.

- Plastytor: rengör för hand med en mjuk, ren duk, ljummet vatten och lite diskmedel.

Kundhjälp

- ▶ Metallytor: rengör för hand med en mjuk, ren duk, ljummet vatten och lite diskmedel.
- ▶ Avrinningshåll: ta bort avlagringar med ett tunt hjälpmedel, t.ex. en bomullspinne.

9.4.3 Rengör utrustningen

OBSERVERA

Felaktig rengöring!

Skador på skåpet.

- ▶ Använd endast mjuka rengöringsdukar och pH-neutralt allrengöringsmedel.
- ▶ Använd inte repande eller skurande svampar eller stålull.
- ▶ Använd inga vassa, slipande rengöringsmedel som innehåller sand, klor eller syra.

Rengör med en mjuk, ren duk, ljummet vatten och lite diskmedel:

- Lock för säker frukt- och grönsaksförvaring
- Låda
- Variabel flaskhylla
- FlexSystem

Rengöring med en fuktig duk:

- Teleskopiskskenor
Observera: Fettet på löpskenorna är avsett för smörjning och får inte avlägnas!

Rengöring i diskmaskinen upp till 60 °C:

- Hylla
- Delbar hylla
- Fästdel delbar hylla
- Ägghylla
- Smörfack
- ▶ Ta isär utrustning: se aktuellt kapitel.
- ▶ Rengör utrustning.

9.4.4 Efter rengöringen

- ▶ Torka skåp och utrustningsdelar.
- ▶ Anslut skåpet igen och slå till det.
När temperaturen är tillräckligt kall:
- ▶ Lägg in livsmedel.
- ▶ Upprepa rengöringen regelbundet.

10 Kundhjälp

10.1 Tekniska data

Temperaturområde	
Kylning	3 °C bis 9 °C
BioFresh	0 °C till 3 °C

Maximal viktbelastning för utrustningen				
Utrustning	Apparatens bredd	Apparatens bredd	Apparatens bredd	Apparatens bredd
	550 mm (se monteringsanvisningen, apparatens mått)	600 mm (se monteringsanvisningen, apparatens mått)	700 mm (se monteringsanvisningen, apparatens mått)	700 mm (se monteringsanvisningen, apparatens mått)
Glaslåda, höjd 59 mm	15 kg	--	--	--
Glaslåda, höjd 100 mm	15 kg	--	--	--

Maximal viktbelastning för utrustningen				
Utrustning	Apparatens bredd	Apparatens bredd	Apparatens bredd	Apparatens bredd
	550 mm (se monteringsanvisningen, apparatens mått)	600 mm (se monteringsanvisningen, apparatens mått)	700 mm (se monteringsanvisningen, apparatens mått)	700 mm (se monteringsanvisningen, apparatens mått)
Glaslåda, höjd 150 mm	20 kg	--	--	--

Belysning	
Energieffektivitetsklass ¹	Ljuskälla
Denna produkt innehåller en eller flera ljuskällor med energiklass G.	LED

¹ Skåpet kan innehålla ljuskällor med olika energieffektivitetsklasser. Den lägsta energieffektivitetsklassen har angetts.

För apparater med WLAN-anslutning:

Uppgifter om frekvens	
Frekvensband	2,4 GHz
Maximalt utstrålad effekt	< 100 mW
Avsedd användning för radioutrustningen	Integration i det lokala WLAN-nätverket för datakommunikation

10.2 Driftljud

Skåpet avger olika ljud under drift.

- Vid **låg kyleffekt** arbetar skåpet i energisparläge, men längre. Ljudnivån är **lägre**.
- Vid **hög kyleffekt** kyls livsmedlen snabbare. Ljudnivån är **högre**.

Exempel:

- aktiverade funktioner (se 7.2 Skåpets funktioner)
- fläkten går
- färskt inlagt livsmedel
- hög omgivningstemperatur
- öppen dörr under lång tid

Ljud	Möjlig orsak	Typ av ljud
Ett bubblande och skvalpande ljud	Köldmedium strömmar i kylretsen.	normalt arbetsljud
Väsljud	Köldmedium sprutas in i kylretsen.	normalt arbetsljud
Brumljud	Skåpet kyler. Ljudnivån beror på kyleffekten.	normalt arbetsljud
Sörpelljud	Dörren öppnas och stängs med dämpare.	normalt arbetsljud
Surrande och brusande ljud	Fläkten går.	normalt driftsljud
Klickljud	Komponenter slås på och stängs av.	normalt kopplingsljud

Ljud	Möjlig orsak	Typ av ljud
Skramlande och vinande ljud	Ventiler och klaffar är aktiva.	normalt koppelingsljud

Ljud	Möjlig orsak	Typ av ljud	Åtgärd
Vibration	Olämplig inbyggnad	Felljud	Kontrollera inbyggnaden. Rikta skåpet.
Skallrande ljud	Utrustning, föremål inne i skåpet	Felljud	Fixera utrustningsdelar. Lämna utrymme mellan föremålen.

10.3 Tekniska fel

Skåpet är konstruerat och tillverkat för funktions säkerhet och lång livstid. Om ändå ett fel uppträder under användning, kontrollera om felet kan härledas till felaktigt handhavande. I detta fall får du själv stå för uppkomna kostnader, även under garantitiden.

Följande fel kan du själv avhjälpa.

10.3.1 Skåpets funktion

Fel	Orsak	Avhjälpan
Skåpet fungerar inte.	→ Skåpet är inte tillslaget.	▶ Slå på skåpet.
	→ Stickkontakten sitter inte ordentligt i uttaget.	▶ Kontrollera stickkontakten.
	→ Uttagets säkring har löst ut.	▶ Kontrollera säkringen.
	→ Strömavbrott	▶ Håll skåpet stängt. ▶ Skydda livsmedlen: Lägg kylblock på livsmedlen eller använd ett annat frysskåp om strömavbrottet varar länge. ▶ Frys inte in upptinade livsmedel igen.
	→ Kontakten är inte rätt ansluten i skåpet.	▶ Kontrollera kontakten.
Temperaturen är inte tillräckligt låg.	→ Skåpdörren är inte riktigt stängd.	▶ Stäng skåpdörren.
	→ Ventilationen är inte tillräcklig.	▶ Frigör ventilationsluftvägarna och rengör ventilationsgallret.
	→ Omgivningstemperaturen är för hög.	▶ Problemlösning: (se 1.4 Användningsområde)
	→ Skåpet har öppnats för ofta eller för länge.	▶ Vänta och se om den nödvändiga temperaturen ställs in av sig självt. Om inte, kontakta kundtjänst. (se 10.4 Kundtjänst)
	→ Temperaturen är fel inställd.	▶ Ställ in en lägre temperatur och kontrollera den efter 24 timmar.
	→ Skåpet står för nära en värmekälla (spis, värmeelement o.s.v.).	▶ Ändra placeringen av skåpet eller värmekällan.
Dörrtätningen är defekt eller bör bytas ut av andra skäl.	→ Dörrtätningen kan bytas ut. Den kan bytas utan andra hjälpverktyg.	▶ Kontakta kundtjänst. (se 10.4 Kundtjänst)
	Skåpet är nedisat eller det bildas kondensvatten.	→ Dörrtätningen kan ha glidit ur spåret.

10.3.2 Utrustning

Fel	Orsak	Avhjälpan
	→ Skåpet är inte tillslaget.	▶ Slå på skåpet.

Ta skåpet ur drift

Fel	Orsak	Avhjäljande
Innerbelysningen lyser inte.	→ Dörren har varit öppen längre än 15 minuter.	▶ När dörren är öppen släcks innerbelysningen automatiskt efter ca 15 minuter.
	→ LED-belysningen är defekt eller höljet är skadat.	▶ Kontakta kundtjänst. (se 10.4 Kundtjänst)

10.4 Kundtjänst

Kontrollera först om du kan åtgärda felet på egen hand (se 10 Kundhjälp). Om det inte går, kontakta kundtjänst.

Adressen hittar du i den bifogade "Liebherr-servicebrochure" eller på home.liebherr.com/service.



VARNING

Felaktigt utförd reparation!
Personskador.

- ▶ Reparationer och ingrepp i skåpet och nätanslutnings-sladden, som inte uttryckligen är omnämnda (se 9 Underhåll), får bara utföras av kundtjänst.
- ▶ Låt endast tillverkaren, dennes kundtjänst eller en person med liknande kvalifikationer ersätta en skadad nätkabel.
- ▶ Vid skåp med IEC 60320-kontakt får kunden utföra bytet.

10.4.1 Kontakta kundtjänst

Se till att ha följande produktinformation till hands:

- Skåpbeteckning (modell och index)
- Servicenr (service)
- Serienr (S-nr)
- ▶ Hämta produktinformation via displayen. (se Produktinformation)
- eller-
- ▶ Läs av produktinformationen på typskylten. (se 10.5 Typskylt)
- ▶ Anteckna skåpinformationen.
- ▶ Meddela kundtjänst: Rapportera produktinformationen och vilket fel det gäller.
- ▷ Detta möjliggör en snabb och målinriktad service.
- ▶ Följ övriga anvisningar från kundtjänst.

10.5 Typskylt

Typskylten är placerad bakom lådorna på skåpets insida.

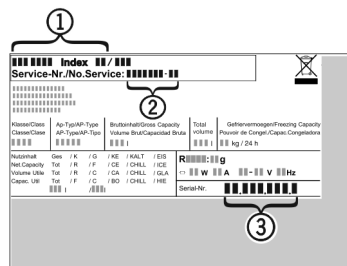


Fig. 85

- (1) Skåpbeteckning (3) Serienr
(2) Servicenr
- ▶ Läs informationen på typskylten.

11 Ta skåpet ur drift

- ▶ Töm skåpet.
- ▶ Stäng av skåpet. (se Stäng av skåpet)
- ▶ Dra ut nätkontakten.

- ▶ Ta vid behov bort kontakten: Dra ut kontakten och skjut den samtidigt från vänster till höger.
- ▶ Rengör skåpet. (se 9.4 Rengör skåpet)
- ▶ Låt dörren stå öppen så att det inte uppstår dålig lukt.

12 Avfallshantering

12.1 Förbereda skåpet för avfallshantering



Li-Ion

Liebherr använder batterier i vissa skåp. Inom EU är slutanvändaren av miljöskyddsskäl skyldig att ta ut dessa batterier innan uttjänta skåp avfallshandteras. Om det finns batterier i ditt skåp finns det information om detta på skåpet.

Lampor Om du kan ta bort lampor på egen hand och utan att orsaka förstörelse ska dessa också demonteras före avfallshandringen.

- ▶ Ta skåpet ur drift.
- ▶ Skåp med batterier: Ta bort batterier. För beskrivning, se kapitel **Underhåll**.
- ▶ Om möjligt: Demontera lampor utan att förstöra dem.

12.2 Avfallshandtera skåpet på ett miljövänligt sätt



Skåpet innehåller fortfarande värdefulla material och ska avfallshandteras åtskilt från osorterade hushållssopor.



Li-Ion



Li-Ion

Avfallshandtera batterier åtskilt från det uttjänta skåpet. Dessutom är det möjligt att helt kostnadsfritt lämna in batterierna till återförsäljare eller återvinningscentraler.

Lampor

Avfallshandtera demonterade lampor via aktuella insamlings-system.

För Tyskland:

Här kan skåpet avfallshandteras helt kostnadsfritt via insamlingsbehållarna för klass 1 på de lokala återvinningscentralerna. Vid köp av en ny kyl eller frys och en försäljningsyta på > 400 m² är det också möjligt att lämna tillbaka skåpet till återförsäljaren helt kostnadsfritt.



VARNING

Utsipprande köldmedel och olja!

Brand. Köldmedlet är miljövänligt, men brännbart. Oljan är också brännbar. Läckande köldmedel och olja kan antändas vid hög koncentration och i kontakt med en extern värme-källa.

- ▶ Skada inte köldmedelssystemets rörledningar eller kompressor.
-
- ▶ Transportera bort skåpet utan skador.
 - ▶ Avfallshantera batterier, lampor och skåp enligt ovanstående specifikationer.



home.liebherr.com/fridge-manuals

sv Inbyggbart kylskåp med BioFresh

Utgivningsdatum: 20240202

**Artikelnummerindex: 7088425-
00**

Liebherr-Hausgeräte GmbH
Memminger Straße 77-79
88416 Ochsenhausen
Deutschland