



Instruktionet e
përdorimit

Quality, Design and Innovation



home.liebherr.com/fridge-manuals







LIEBHERR

Përmbajtja


1	Pajisja në një vështrim të shpejtë.....	3
1.1	Përmbajtja e dërgesës.....	3
1.2	Pasqyra e pajisjes dhe pjesëve.....	3
1.3	Pajimet e veçanta.....	3
1.4	Fusha e përdorimit e pajisjes.....	3
1.5	Emetimi i zhurmës nga pajisja.....	4
1.6	Konformiteti.....	4
1.7	Substancat me rrezikshmëri shumë të lartë (SVHC) sipas rregullores REACH.....	4
2	Udhëzimet e përgjithshme të sigurisë.....	4
3	Vënia në punë.....	6
3.1	Kushtet e instalimit.....	6
3.2	Përmasat e pajisjes.....	7
3.3	Transportimi i pajisjes.....	7
3.4	Nxjerrja e pajisjes nga paketimi.....	7
3.5	Heqja e sigurueseve të transportit.....	7
3.6	Montimi i dorezës së derës.....	7
3.7	Montimi i siguresës kundër përmbysjes.....	7
3.8	Instalimi i pajisjes.....	8
3.9	Nivelimi i pajisjes.....	9
3.10	Instalimi i disa pajisjeve.....	9
3.11	Pas instalimit.....	9
3.12	Hedhja e paketimit.....	9
3.13	Ndërimi i krahut të hapjes së derës.....	9
3.14	Nivelimi i derës.....	16
3.15	Lidhja e pajisjes.....	17
3.16	Ndezja e pajisjes (Vënia në punë herën e parë).....	17
4	Ruajtja.....	18
4.1	Udhëzime për ruajtjen.....	18
4.2	Kohët e ruajtjes.....	18
5	Përdorimi.....	18
5.1	Elementët e komandimit dhe tregues.....	18
5.1.1	Treguesi i statusit.....	18
5.1.2	Simbolet treguese.....	18
5.1.3	Sinjalet akustike.....	19
5.2	Navigimi.....	19
5.2.1	Navigimi me butona.....	19
5.2.2	Menyja Cilësimet.....	19
5.2.3	Menyja Klienti.....	19
5.2.4	Vendosja e vlerave.....	19
5.2.5	Rregullat e përgjithshme.....	20
5.3	Funksionet.....	20
5.3.1	Përmbledhje e funksioneve.....	20
5.3.2	Ndezja dhe fikja e pajisjes.....	20
5.3.3	Temperatura.....	21
5.3.4	Regjistrimi i temperaturave.....	21
5.3.5	Siguria e aksesit në menyë Cilësimet.....	22
5.3.6	Kodet e aksesit.....	22
5.3.7	Kujtesa e intervalit të mirëmbajtjes.....	23
5.3.8	Gjuha.....	24
5.3.9	Njësia e temperaturës.....	24
5.3.10	Niveli i dritës së ekranit.....	24
5.3.11	Alarm Sound.....	24
5.3.12	Key Sound.....	25
5.3.13	Lidhja e WLAN.....	25
5.3.14	Lidhja e LAN.....	26
5.3.15	Info.....	27
5.3.16	Orët e punës.....	27
5.3.17	Software.....	27
5.3.18	Kalibrimi i sensorit.....	27
5.3.19	Alarmi i temperaturës.....	27
5.3.20	Alarmi i derës.....	28
5.3.21	Simulimi i alarmeve.....	29
5.3.22	Releja e alarmit.....	29
5.3.23	DemoMode.....	30
5.3.24	Rikthimi në gjendjen e fabrikës.....	30
5.4	Mesazhet.....	31
5.4.1	Paralajmërimet.....	31
5.4.2	Kujtesat.....	33

6	Pajisjet.....	34
6.1	Brava e sigurisë.....	34
6.2	Sensorët.....	34
6.3	Ndërfaqet e lidhjes.....	34
7	Mirëmbajtja.....	34
7.1	Plani i mirëmbajtjes.....	34
7.2	Shkrirja e pajisjes.....	36
7.3	Pastrimi i pajisjes.....	36
8	Ndihma për klientin.....	37
8.1	Të dhënat teknike.....	37
8.2	Defektet teknike.....	37
8.3	Shërbimi për klientin.....	38
8.4	Etiketa e parametrave.....	38
9	Nxjerrja jashtë pune.....	38
10	Hedhja/asgjësimi.....	38
10.1	Përgatitja e pajisjes për asgjësimin.....	38
10.2	Hedhja e pajisjes në mënyrë ekologjike.....	39
11	Informacionet shtesë.....	39
12	Udhëzuesi i shkurtër për përdorimin e përditshëm.....	41

Prodhuesi punon në vazhdimësi për zhvillimin e mëtejshëm të të gjitha llojeve dhe modeleve. Për këtë arsye, lutemi në mirëkuptimin tuaj që ne duhet të rezervojmë të drejtën e ndryshimeve në formë, pajisje dhe teknologji.

Simboli	Shpjegimi
	<p>Lexoni manualin e instruksioneve</p> <p>Për t'u njohur me të gjitha avantazhet e pajisjes suaj të re, ku lutemi të lexoni me kujdes udhëzimet në këtë manual instruksionesh.</p>
	<p>Manuali i plotë i instruksioneve në internet</p> <p>Instruksionet e detajuara i gjeni në internet nëpërmjet kodit QR në kopertinën e këtij manuali ose duke futur numrin e servisit në adresën home.liebherr.com/fridge-manuals.</p> <p>Numrin e servisit e gjeni në etiketën e parametrave:</p>  <p style="text-align: right;"><i>Fig. Shembull ilustrues</i></p>
	<p>Kontrolli i pajisjes</p> <p>Kontrolloni të gjitha pjesët për dëmtime nga transporti. Në rast ankesash drejtohuni te shitësi ose te kujdesi për klientin.</p>
	<p>Ndryshimet</p> <p>Manuali është i vlefshëm për disa modele, kështu që mund të ketë ndryshime. Seksionet që kanë të bëjnë vetëm me pajisje të caktuara janë të shënuara me një yll (*).</p>
	<p>Udhëzimet e veprimeve dhe rezultatet e veprimeve</p> <p>Udhëzimet e veprimeve janë të shënuara me një ▶.</p> <p>Rezultatet e veprimeve janë të shënuara me një ▷.</p>

Pajisja në një vështrim të shpejtë

Simboli	Shpjegimi
	Videot Videot për pajisjet ofrohen në kanalën në YouTube të kompanisë Liebherr-Hausgeräte.

Këto instruksione përdorimi vlejnjë për:

- SFFsg 4001
- SFFsg 5501

1 Pajisja në një vështrim të shpejtë

1.1 Përmbajtja e dërgesës

Kontrolloni të gjitha pjesët për dëmtime nga transporti. Në rast ankesash drejtoheni te shitësi ose te kujdesi për klientin. (shihni 8.3 Shërbimi për klientin)

Dërgesa përbëhet nga pjesët e mëposhtme:

- Pajisja me qëndrim të pavarur
- Pajisjet *
- Materiali i montimit *
- Instruksionet e përdorimit
- Broshura e shërbimit
- Certifikata e cilësisë *
- Kordoni elektrik
- Doreza bashkë me vidat dhe çelësin Torx
- Kompleti i mbërthimit në mur

1.2 Pasqyra e pajisjes dhe pjesëve

SFFsg 4001
SFFsg 5501

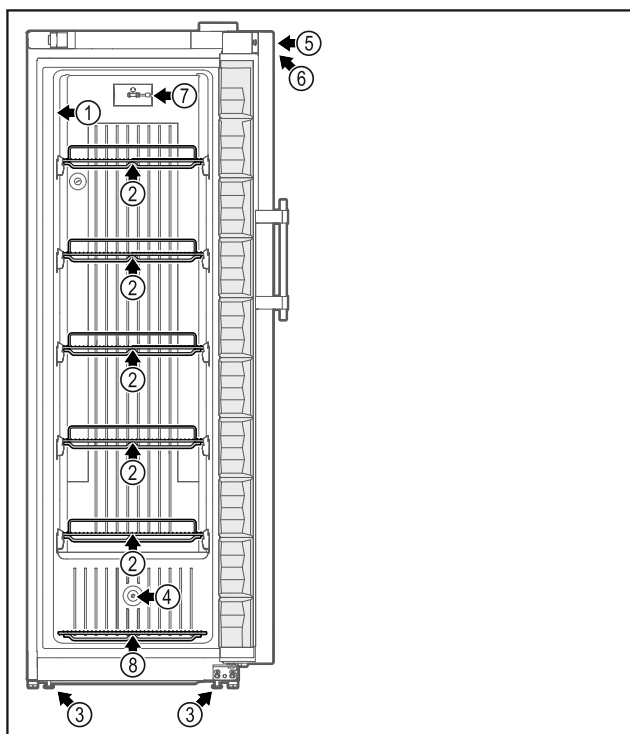


Fig. 1 Shembull ilustrues Ana e përparme

Pajisjet

- | | |
|---------------------------|--|
| (1) Etiketa e parametrave | (5) Brava |
| (2) Raftet me rrjetë | (6) Elementët e komandimit dhe treguesi i temperaturës |

- | | |
|-----------------------------------|------------------------|
| (3) Këmbët me rregullim / rulet * | (7) Sensori C |
| (4) Vrima e depërtimit e sensorit | (8) Skara e bazamentit |

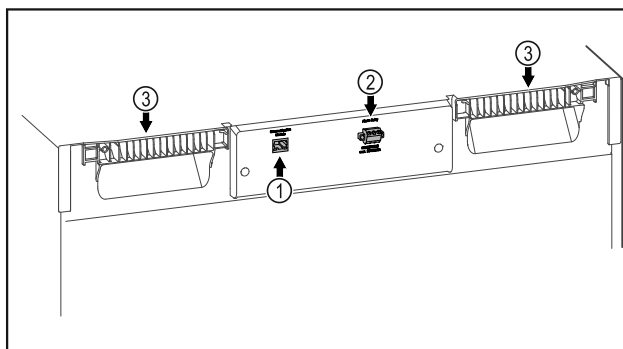


Fig. 2 Shembull ilustrues Ana e pasme

Pajisjet

- | | |
|---|----------------------------------|
| (1) Ndërfaqja e lidhjes së rrjetit LAN/WLAN * | (3) Dorezat ndihmëse të mbajtjes |
| (2) Dalja e alarmit me kontakt pa potencial | |

1.3 Pajimet e veçanta

Shënim

Aksesorët mund t'i blini te kujdesi për klientin (shihni 8.3 Shërbimi për klientin) dhe në dyqanin Liebherr-Hausgeräte në adresën e interneti home.liebherr.com/shop/de/deu/zubehor.html.

SmartModule

Pajisja mund të pajiset me një SmartModule.

Ky vepron si një ndërfaqe lidhëse WLAN dhe LAN për të krijuar lidhjen midis pajisjes dhe një sistemi të jashtëm dokumentimi dhe alarmi, si për shembull Liebherr SmartMonitoring.

Pajisja plotësuese me sirtarë

Në rastin e pajisjes plotësuese me sisteme sirtarësh në frigoriferët ftohës dhe ngrirës Liebherr që përdoren për ruajtjen e materialeve të ndjeshme ndaj temperaturave, të tilla si medikamentet që kanë nevojë për ftohje dhe produktet e tjera në ftohje dhe që u nënshtrohen kërkesave standarde të veçanta, nevojitet një kualifikim i temperaturës. Pajisja plotësuese me sirtarë në frigoriferët ftohës dhe ngrirës Liebherr mund të rezultojë në prishjen e produkteve në ruajtje ose në dëmtim të produkteve në ruajtje. Për këtë arsye, pajisja plotësuese duhet realizuar vetëm nga ofruesi i autorizuar i shërbimit, i prodhuesit të frigoriferit ftohës/ngrirës.

1.4 Fusha e përdorimit e pajisjes

Përdorimi i parashikuar

Ky frigorifer ngrirës për labororët është i përshtatshëm për ruajtjen profesionale të produkteve në temperatura midis -9 °C dhe -30 °C.

Produktet tipike për ruajtje janë provat e kërkimeve, reagentët, inventari i labororit e të tjera.

Në rastin e ruajtjes së lëndëve ose produkteve të çmuara ose të ndjeshme

Udhëzimet e përgjithshme të sigurisë

ndaj temperaturës, nevojitet përdorimi i një sistemi të pavarur alarmi me monitorim të përhershëm. Ky sistem alarmi duhet të jetë i projektuar në mënyrë të tillë që çdo gjendje alarmi të regjistrohet nga një person përgjegjës, i cili mund të marrë menjëherë masat përkatëse për këtë.

Përdorimi i gabuar i parashikueshëm

Mos e përdorni pajisjen për përdorimet e mëposhtme:

- Ruajtja dhe ftohja e:
 - substancave kimike të paqëndrueshme, që marrin flakë ose irrituese
 - gjakut, plazmës ose e lëngjeve të tjera të trupit, për qëllimet e infuzionit, të aplikimit ose të futjes në trupin e njeriut.
- Përdorimi në ambiente potencialisht shpërthyes.
- Përdorimi në ambient të jashtëm ose në vende me lagështi dhe ku spërkatet nga uji.

Përdorimi i gabuar i pajisjes çon në dëmtim ose prishje të artikujve të vendosur në ruajtje.

Klasat e klimës

Klasa përkatëse e klimës për pajisjen tuaj është e stampuar në etiketën e parametrave.

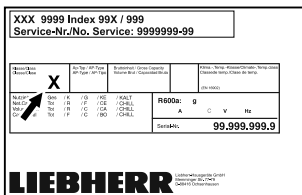


Fig. 3 Etiketë e parametrave

(X) Kjo klasë e klimës tregon se në cilat kushte të ambientit pajisja mund të përdoret në mënyrë të sigurt.

Klasa e klimës (X)	Temperatura maks. e ambientit	Lagështia maks. relative e ajrit
7	35 °C	75%

Shënim

Temperatura minimale e lejuar e ambientit në vendin e instalimit është 10 °C.

1.5 Emetimi i zhurmës nga pajisja

Niveli i matur i emetimit të presionit të tingullit A gjatë punës së pajisjes është nën 70 dB(A) (fuqia e tingullit në lidhje me 1 pW).

1.6 Konformiteti

Qarku i gazit ftohës është testuar për rrjedhje.

Pajisja është në përputhje me dispozitat përkatëse të sigurisë dhe Direktivat e BE-së 2014/35/BE, 2014/30/BE dhe 2011/65/BE.

Teksti i plotë i deklaratës EU të konformitetit disponohet në adresën e mëposhtme të internetit: www.liebherr.com

1.7 Substancat me rrezikshmëri shumë të lartë (SVHC) sipas rregullores REACH

Në lidhjen në vijim mund të kontrolloni nëse pajisja juaj përmban substanca SVHC, në kuptim të rregullores REACH: home.liebherr.com/de/deu/de/liebherr-erleben/nachhaltigkeit/umwelt/scip/scip.html

2 Udhëzimet e përgjithshme të sigurisë

Ruani me kujdes këto instruksione përdorimi dhe dorëzohani ato, sipas rastit, edhe pronarit pasardhës.

Nëse do t'i jepni këtë pajisje dikujt tjetër, atëherë dorëzohani instruksionet e përdorimit edhe pronarit pasardhës.

Për ta përdorur pajisjen në mënyrë të rregullt dhe të sigurt, lexoni me kujdes këto instruksione përdorimi përpara përdorimit të pajisjes. Ndiqni gjithmonë instruksionet që ato përmbajnë, udhëzimet e sigurisë dhe udhëzimet paralajmëruese. Ato janë të rëndësishme, në mënyrë që ta instaloni dhe ta përdorni pajisjen në mënyrë të sigurt dhe të saktë.

Rreziqet për përdoruesin:

- Kjo pajisje lejohet të përdoret vetëm nga personeli teknik dhe i laboratorit, i cili është trajnuar për këtë qëllim dhe që është i familjarizuar me të gjitha masat e sigurisë për punën në një laborator. Nuk lejohet që kjo pajisje të vihet në punë apo të përdoret nga fëmijët dhe personat me aftësi të kufizuara fizike, ndijuese ose mendore apo që kanë mungesë përvoja dhe njohurish.
- Priza elektrike duhet të jetë lehtësisht e arritshme, në mënyrë që pajisja të shkëputet shpejt nga energjia elektrike në rast emergjence. Ajo duhet të ndodhet jashtë zonës së pjesës së pasme të pajisjes.
- Kur pajisja shkëputet nga rrjeti elektrik, kapeni gjithmonë nga spina. Mos e tërhiqni nga kabloja.
- Në rast defekti hiqni spinën elektrike nga priza ose fikni siguresën.
- **PARALAJMËRIM:** Mos dëmtoni kordonin e lidhjes elektrike. Mos e vini në punë pajisjen me kordon elektrik të dëmtuar.

- **PARALAJMËRIM:** Prizat bashkuese me kablllo/me shumë spina dhe pajisjet e tjera elektronike (si për shembull transformatori i ndriçimit halogjen) nuk duhen vendosur dhe të punojnë në anën e pasme të pajisjeve.
- **PARALAJMËRIM:** Mos mbyllni vrimat e ajrimit në trupin e pajisjes ose në fole në montimit.
- Riparimet dhe ndërhyrjet në pajisje lejohen të kryhet vetëm nga kujdesi për klientin ose nga staf tjetër teknik i trajnuar për këtë qëllim.
- Montoni, lidhni dhe hidhni pajisjen vetëm sipas specifikimeve në manualin e instruksioneve.

Rrezik zjarri:

- Gazi ftohës i pajisjes (specifikimet në etiketën e parametrave) është miqësor ndaj mjedisit, por i ndezshëm. Gazi ftohës që rrjedh mund të marrë flakë.
 - **PARALAJMËRIM:** Mos dëmtoni qarkun e ftohjes.
 - Mos përdorni burime ndezjeje në brendësi të pajisjes.
 - **PARALAJMËRIM:** Mos vendosni në punë asnjë pajisje elektrike brenda ndarjes së ftohjes, të cilat nuk përputhen me mënyrën e ndërtimit të rekomanduar nga prodhuesi.
 - Nëse ka rrjedhje të gazit ftohës: Mënjaroni flakën e zbuluar ose burimet e ndezjes në afërsi të vendit të rrjedhjes. Ajrosni mirë dhomën. Njoftoni kujdesin për klientin.
- Mos e vini në punë pajisjen në afërsi të gazeve shpërthyese.
- Mos ruani ose mos përdorni në afërsi të pajisjes benzinë apo gaze dhe lëngje të tjera të djegshme.
- Mos ruani në pajisje lëndë me aftësi shpërthyese, si për shembull kanaçe aerosol me gaz shtytës të djegshëm. Kanaçet spërkatëse përkatëse identifikohen tek të dhënat e printuara të përmbajtjes ose nga një simbol flake. Gazet që mund të kenë rrjedhur mund të ndizen nga pjesët elektrike.
- Mbani larg nga pajisja qirinjtë e ndezur, llambat ose objektet e tjera me flakë të zbuluar, në mënyrë që këto të mos i vënë flakën pajisjes.
- Lëngjet alkoolike ose paketimet e tjera që përmbajnë alkool vendosini në ruajtje të mbyllura në mënyrë hermetike. Alkooli që

mund të kenë rrjedhur mund të ndizet nga pjesët elektrike.

Rreziku i pengimit dhe përmbysjes:

- **PARALAJMËRIM:** Për të shmangur rrezikun për shkak të paqëndrueshmërisë së pajisjes, duhet që ajo të mbërthehet sipas instruksioneve.
- Mos i përdorni bazamentin, sirtarët, dyert etj. si shkallë ose si vend për t'u mbështetur.

Rreziku i morthit, i ndjesisë së ngrirjes dhe dhimbjeve:

- Shmangni kontaktin e zgjatur të lëkurës me sipërfaqet e ftohta ose artikujt në ftohje/artikujt në ngrirje ose merrni masa mbrojtëse, si p.sh. përdorimi i dorezave.

Rreziku i lëndimit dhe dëmtimit:

- **PARALAJMËRIM:** Për të shpejtuar procesin e shkrirjes mos përdorni asnjë pajisje tjetër mekanike ose ndonjë mënyrë tjetër përveç atyre të rekomanduara nga prodhuesi.
- **PARALAJMËRIM:** Rrezik lëndimi nga goditja elektrike! Nën kapakun mbulues ndodhen pjesë që përçojnë energji elektrike.
- **KUJDES:** Pajisja lejohet të vihet në punë vetëm me aksesore origjinalë nga prodhuesi i saj ose me aksesore të ofruesve të tjerë të miratuar nga prodhuesi i pajisjes. Përdoruesi e merr vetë përsipër rrezikun e përdorimit të aksesoreve të pamiratuar.

Rreziku i shtypjes:

- Mos i futni duart te mentesha gjatë hapjes dhe mbylljes së derës. Gishtat mund të kapen aty.

Kualifikimi i stafit teknik:

Pajisja lejohet të instalohet, të testohet, të mirëmbahet dhe të vihet në funksionim vetëm nga stafi teknik që është i familjarizuar me montimin, vënien në punë dhe përdorimin e pajisjes.

Staf teknik janë personat që si rezultat i formimit, të njohurive dhe të përvojës së tyre teknike dhe të njohjes së standardeve përkatëse, janë të gjendje të vlerësojnë dhe të realizojnë punën që u është caktuar atyre, si dhe të identifikojnë rreziqet e mundshme. Ju duhet të keni një trajnim, udhëzim dhe autorizim për të punuar në pajisje.

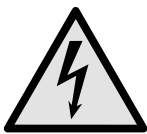
Simbolet në pajisje:



Simboli mund të gjendet mbi kompresor. Ai ka të bëjë me vajin në kompresor dhe jep udhëzim për rrezikun e mëposhtëm: **Mund të jetë fatal në rast gjëllitjeje ose futjeje në rrugët e frymëmarrjes.** Ky udhëzim është i rëndësishëm vetëm për riciklimin. Në gjendje pune normale nuk ekziston asnjë rrezik.



PARALAJMËRIM: Rrezik zjarri / materiale të ndezshme. Simboli ndodhet në kompresor dhe identifikon rrezikun nga lëndët me rrezik ndezjeje. Mos e hiqni etiketën ngjitëse.



Simboli ndodhet në pjesën e pasme të pajisjes në zonë e relesë së alarmit dhe tregon rrezikun e mëposhtëm: **Goditje elektrike!** Edhe kur pajisja është e shkëputur nga rrjeti elektrik, mund të ketë ende tension elektrik të mbetur. Mos e hiqni etiketën ngjitëse.



Kjo etiketë ngjitëse ose një etiketë e ngjashme mund të ndodhet në pjesën e pasme të pajisjes. Ajo tregon se te dera dhe/ose tek trupi ka panele izoluese me vakuum (VIP) ose panele me perlit. Ky udhëzim është i rëndësishëm vetëm për riciklimin. Mos e hiqni etiketën ngjitëse.

Ndiqui udhëzimet paralajmëruese dhe udhëzimet e tjera specifike në kapitujt e tjerë:

	RREZIK	Identifikon një situatë të rrezikshme të drejtpërdrejtë, e cila ka si pasojë vdekjen ose lëndime të rënda fizike, nëse nuk mënjanohet.
	PARALAJMËRIM	Identifikon një situatë të rrezikshme, e cila mund të ketë si pasojë vdekjen ose lëndimin e rëndë fizik, nëse nuk mënjanohet.
	VINI RE	Identifikon një situatë të rrezikshme, e cila mund të ketë si pasojë lëndime fizike të lehta ose mesatare, nëse nuk mënjanohet.
	KUJDES	Identifikon një situatë të rrezikshme, e cila mund të ketë si pasojë dëme materiale, nëse nuk mënjanohet.
	Shënim	Identifikon udhëzimet dhe këshillat e dobishme.

3 Vënia në punë

3.1 Kushtet e instalimit



PARALAJMËRIM

Rrezik zjarri nga lagështia!

Kur pjesët përçuese të energjisë elektrike ose kordoni i lidhjes elektrike lagen, kjo mund të shkaktojë lidhje të shkurtër.

- Pajisja është projektuar për përdorim në ambiente të mbyllura. Mos e vini në punë pajisjen në ambient të jashtëm dhe në vende ku spërkatet nga uji.

3.1.1 Vendi i instalimit



PARALAJMËRIM

Gaz ftohës dhe vaj që del jashtë!

Zjarr. Gazi ftohës i pajisjes është miqësor ndaj mjedisit, por i ndezshëm. Vaji që përmban pajisja është miqësor ndaj mjedisit, por i ndezshëm. Gazi ftohës dhe vaji që rrjedh jashtë mund të marrë flakë në rast përqendrimit të lartë përkatës dhe në kontakt me një burim nxehtësie të jashtëm.

- Mos dëmtoni tubacionet e qarkut të gazit ftohës dhe kompresorin.

- Mos e instaloni pajisjen në një vend në rrezet direkte të diellit, pranë sobës, sistemit të ngrohjes dhe të ngjashme.
- Vendi optimal i instalimit është një vend i thatë dhe me ajrosje të mirë.
- Kur pajisja instalohet në një ambient me shumë lagështi, në anët e jashtme të pajisjes mund të formohet ujë nga kondensimi.
- Kujdesuni gjithmonë për qarkullimin e mirë të ajrit dhe për ajrimin e mirë në vendin e instalimit.
- Sa më shumë gaz ftohës të ketë në pajisje, aq më e madhe duhet të jetë dhoma ku qëndron pajisja. Në dhomat shumë të vogla mund të krijohet përzierje e ndezshme gaz-ajër, në rast rrjedhjeje të gazit. Dhoma e instalimit duhet të ketë një vëllim minimumi 1 m³ për çdo 8 g gaz ftohës. Specifikimet për gazin ftohës të pajisjes jepen në etiketën e parametrave, në hapësirën e brendshme të pajisjes.
- Dyshemeja në vendin e qëndrimit duhet të jetë e drejtë dhe e niveluar.
- Vendi i instalimit duhet të ketë kapacitet mbajtës për peshën e pajisjes, duke përfshirë edhe sasinë maksimale të ruajtjes brenda saj. (shihni 8.1 Të dhënat teknike)

3.1.2 Lidhja elektrike



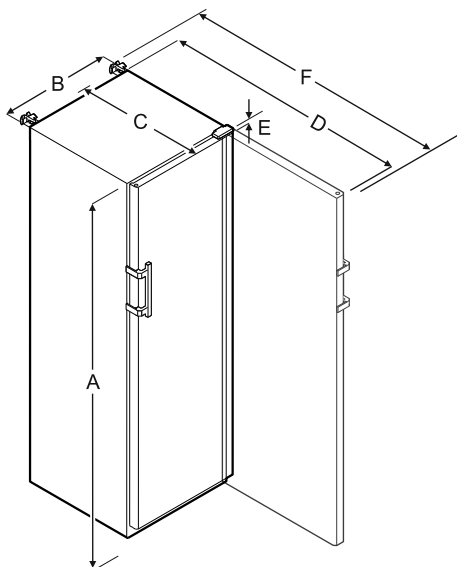
PARALAJMËRIM

Rrezik zjarri nga instalimi i pasaktë!

Kur një kordon elektrik ose spinë prek pjesën e pasme e pajisjes, ekziston mundësia që dridhjet e pajisjes të dëmtojnë kordonin elektrik ose spinën dhe në këtë mënyrë të shkaktohet lidhje e shkurtër.

- Bëni kujdes që kur të instaloni pajisjen të mos bllokoni asnjë kordon elektrik poshtë pajisjes.
- Instaloheni pajisjen në mënyrë të tillë që të mos prekë me asnjë spinë ose kordon elektrik.
- Mos lidhni pajisje të tjera në priza elektrike që ndodhen pas pjesës së pasme të pajisjes.
- **Mos** vendosni dhe mos përdorni priza me disa dalje ose priza bashkuese me shumë priza dhe pajisje të tjera elektronike (si për shembull transformatori i ndriçimit halogjen) në anën e pasme të pajisjeve.

3.2 Përmasat e pajisjes



	SFFsg 4001	SFFsg 5501
A	1884 mm	1684 mm
B	597 mm	747 mm
C	664 mm	779 mm
D	1203 mm	1468 mm
E	23 mm	23 mm
F	1241 mm	1506 mm

- A = Lartësia e pajisjes përfshirë këmbët / rulet
- B = Gjerësia e pajisjes pa dorezën [Thellësia e dorezës = 45 mm]
- C = Thellësia e pajisjes pa dorezën [Thellësia e dorezës = 45 mm]
- D = Thellësia e pajisjes me derën e hapur
- E = Lartësia e menteshës
- F = Thellësia e pajisjes me zgjatimin e dorezës dhe mbrojtjen kundër përmbysjes

3.3 Transportimi i pajisjes

- ▶ Në vënien në punë herën e parë: Transportojeni pajisjen brenda paketimit.
- ▶ Gjatë transportit pas vënies në punë herën e parë (p.sh. transferim): Transportojeni pajisjen jo të ngarkuar.
- ▶ Transportojeni pajisjen vertikalisht.
- ▶ Transportojeni pajisjen me dy persona.

3.4 Nxjerrja e pajisjes nga paketimi

- ▶ Kontrolloni pajisjen dhe paketimin e saj për dëmtime nga transporti. Kontaktoni menjëherë me furnizuesin nëse konstatoni ndonjë dëmtim. Mos e lidhni pajisjen në linjën e furnizimit me energji elektrike.
- ▶ Largoni të gjitha materialet nga faqja e pasme ose nga faqet anësore të pajisjes, të cilat mund të pengojnë instalimin në mënyrën e duhur ose qarkullimin e ajrit dhe ajrimin.

3.5 Heqja e sigurueseve të transportit

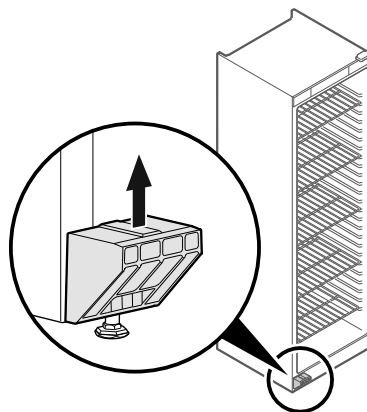


Fig. 4

- ▶ Hiqni nga lart siguruesen e transportit.
- ▷ Mbajtësja kryesore qëndron në pajisje.

3.6 Montimi i dorezës së derës

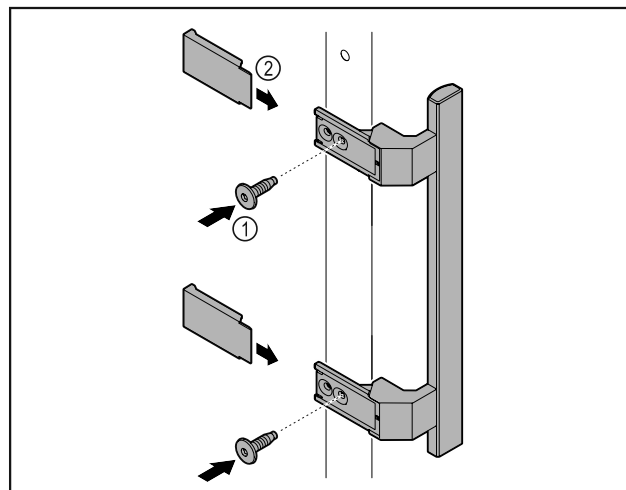


Fig. 5

- ▶ Montoni dorezën nga paketa së bashku me vidat e ofruara Fig. 5 (1) në derë.
- ▶ Vendosni kapakun mbulues Fig. 5 (2).

3.7 Montimi i siguresës kundër përmbysjes

Veglat e punës



Fig. 6

Siguroni pajisjen kundër përmbysjes.

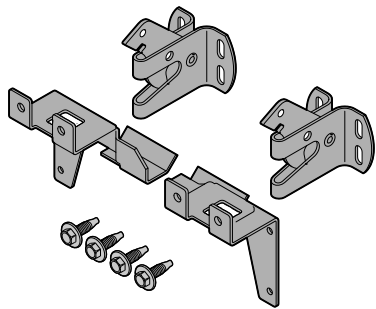


Fig. 7

Siguresa kundër përmbyesjes që përbëhet nga dy pjesë mbajtëse, dy grepa sigurie dhe katër vida (4 x 14) përfshihet me pajisjen.

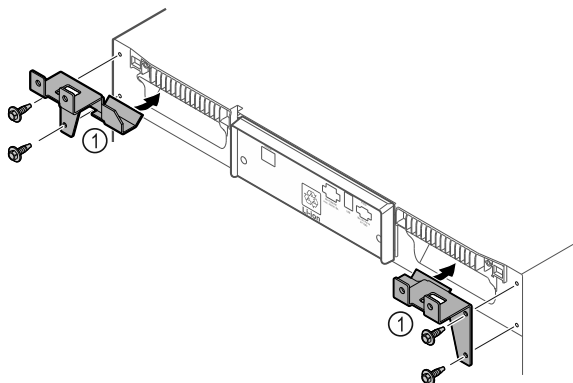


Fig. 8

- ▶ Montoni në pajisje pjesët mbajtëse Fig. 8 (1) me vidat e ofruara.
- ▶ Shtyni pas murit pajisjen me pjesët mbajtëse të montuara.

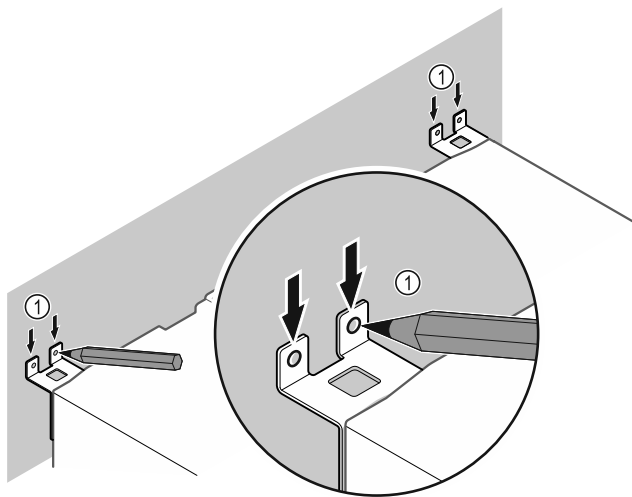


Fig. 9

- ▶ Vendosni shenjat në mur Fig. 9 (1).
- ▶ Largoni pajisjen.

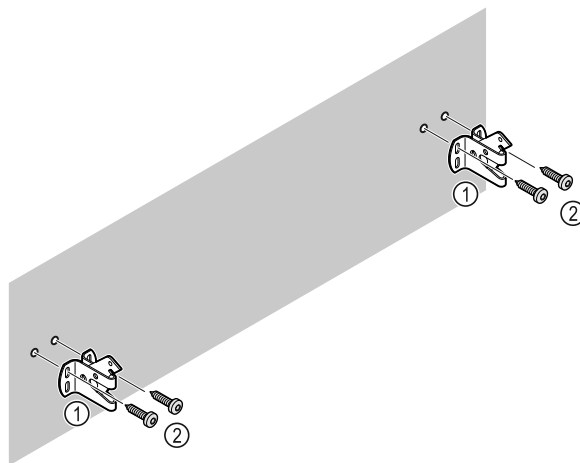


Fig. 10

Në varësi të karakteristikave të faqes së murit (dru, beton), përdorni materialet e përshtatshme të fiksimit (p.sh. upa) dhe pika fiksimit të mjaftueshme .

- ▶ Mbërtheni grepat e sigurisë.

3.8 Instalimi i pajisjes



VINI RE

Rrezik lëndimi dhe dëmtimi!

- ▶ Instaloni pajisjen me 2 persona.



VINI RE

Rrezik lëndimi dhe dëmtimi!

Dera mund të përplasë në mur dhe për pasojë të dëmtohet. Në dyert me xham, xhami i dëmtuar mund të shkaktojë lëndime!

- ▶ Mbroni derën nga përplasia në mur. Vendosni në mur ndalues dera, për shembull ndalues prej shajaku.

- ▶ Lidhni të gjitha pjesët e nevojshme (p.sh. kordoni elektrik) në pjesën e pasme të pajisjes dhe nxirrini ato anash.

Shënim

Kabllo mund të dëmtohen!

- ▶ Mos e kapni kabllo gjatë shtyrjes prapa të pajisjes.

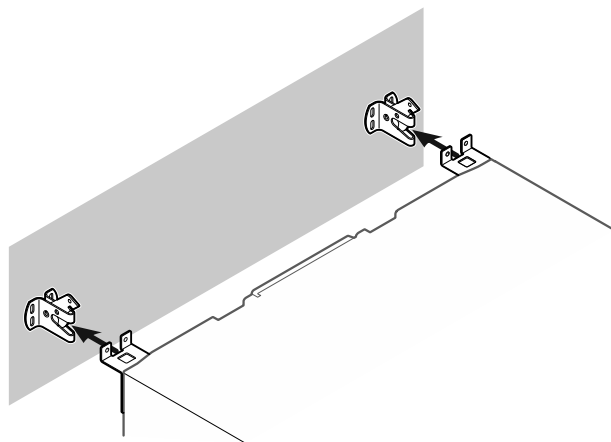


Fig. 11

- ▶ Shtyni pajisjen pas murit në mënyrë të tillë që pjesët mbajtëse të futen në grepat e sigurisë.
- ▷ Tani pajisja është e sigurt kundër përmbyesjes.
- ▷ Ajo mund të lirohet përsëri duke ngritur lart grepat e sigurisë.

3.9 Nivelimi i pajisjes

KUJDES

Deformim i trupit të pajisjes dhe dera nuk mbyllet.

- ▶ Niveloni pajisjen në drejtimin horizontal dhe vertikal.
- ▶ Kompensoni disnivelet e dyshemesë me anë të këmbëve me rregullim.



PARALAJMËRIM

Rregullimi i papërshtatshëm i lartësisë i këmbës me rregullim!

Lëndime të rënda deri në vdekjeprurëse. Si rezultat i rregullimit të gabuar të lartësisë, pjesa e poshtme e këmbës me rregullim mund të lirohet dhe pajisja të përmbysset.

- ▶ Mos e lironi tej mase këmbën me rregullim.

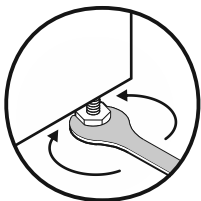


Fig. 12

Ngritja e pajisjes:

- ▶ Rrotulloni këmbën me rregullim në drejtimin orar.

Ulja e pajisjes:

- ▶ Rrotulloni këmbën me rregullim në drejtimin kundërorar.

3.10 Instalimi i disa pajisjeve

KUJDES

Rrezik dëmtimi nga uji i kondensimit midis faqeve anësore!

- ▶ Mos e instaloni pajisjen direkt ngjitur me një pajisje tjetër ftohëse.
- ▶ Instaloni pajisjet me një distancë 3 cm midis pajisjeve.
- ▶ Instaloni pranë njëra-tjetrës disa pajisje vetëm deri në temperatura prej 35 °C dhe lagështi ajri 65%.
- ▶ Në rast lagështie më të lartë të ajrit, rritni distancën midis pajisjeve.

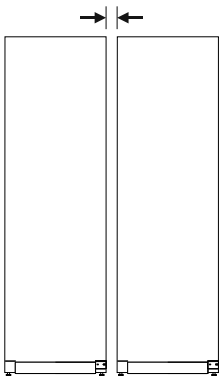


Fig. 13 Instalimi Side-by-Side

Shënim

Një komplet për instalimin Side-by-Side mund të blihet si aksesor te shërbimi për klientin i Liebherr. (shihni 8.3 Shërbimi për klientin)

3.11 Pas instalimit

- ▶ Hiqni fletën mbrojtëse nga ana e jashtme e pajisjes.
- ▶ Pastroni pajisjen. (shihni 7.3 Pastrimi i pajisjes)
- ▶ Nëse nevojitet: Dezinfectoni pajisjen.

- ▶ Ruani faturën dhe në rastin e nevojës për shërbim mbani në dispozicion të dhënat e pajisjes dhe të shitësit.

3.12 Hedhja e paketimit



PARALAJMËRIM

Rrezik mbytjeje nga materiali i paketimit dhe fletët mbështjellëse!

- ▶ Mos lejoni fëmijët të luajnë me materialet e paketimit.

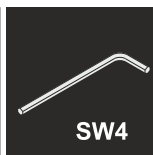
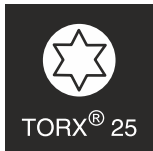
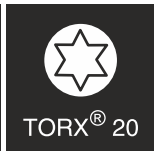
Paketimi është i prodhuar nga materiale të ripërdorshme:



- Karton i valëzuar/karton
- Pjesë nga polistiroli i shkumëzuar
- Fletë mbështjellëse dhe qeska prej polietileni
- Shirita prej polipropileni
- Kornizë druri e mbërthyer me gozhda, me shtresa prej polietileni*
- ▶ Dërgoni materialin e paketimit në një pikë të autorizuar grumbullimi.

3.13 Ndërrimi i krahut të hapjes së derës

Veglat e punës



PARALAJMËRIM

Rrezik lëndimi nga ndërrimi jo profesional i krahut të hapjes së derës!

- ▶ Kryeni ndërrimin e krahut të hapjes së derës vetëm nga stafi teknik.



PARALAJMËRIM

Rrezik lëndimi dhe dëmsh materiale nga pesha e madhe e derës!

- ▶ Kryejeni konvertimin vetëm nëse mund të mbani një peshë prej 25 kg.
- ▶ Kryejeni konvertimin vetëm në praninë e dy personave.

KUJDES

Pjesë që përçojnë energji elektrike!

Dëmtim i pjesëve elektrike.

- ▶ Hiqni spinën elektrike nga priza përpara se të kryeni ndërrimin e krahut të hapjes së derës.

- ▶ Hapni derën.

Vënia në punë

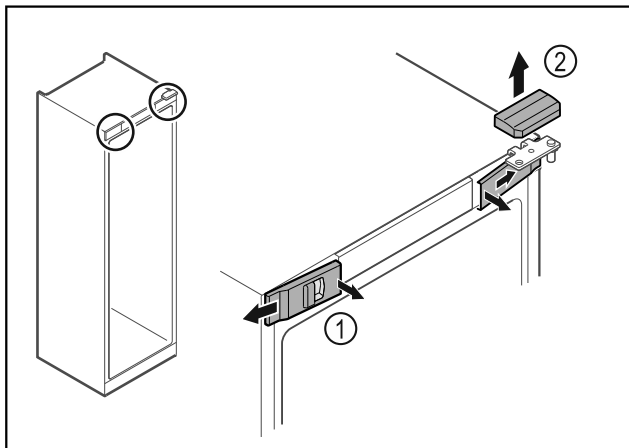


Fig. 14

- ▶ Nxirrni nga foleja kapakët mbulues të përparmë Fig. 14 (1) në pjesën e brendshme dhe hiqini nga anash.
- ▶ Hiqni kapakun mbulues të sipërm Fig. 14 (2) duke e ngritur lart.

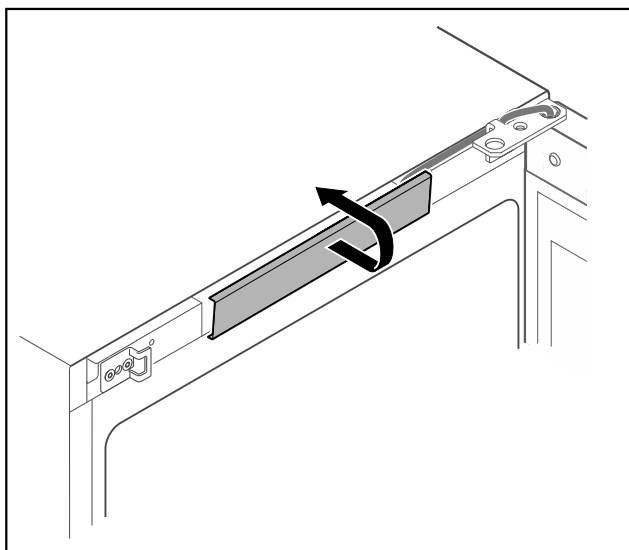


Fig. 15

- ▶ Nxirrni nga foleja kapakun mbulues të mesit dhe hiqeni.

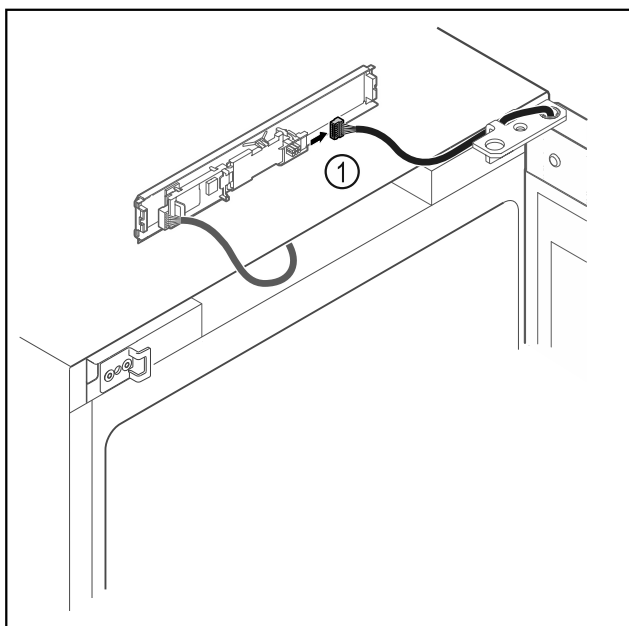


Fig. 16

- ▶ Shkëputni spinën Fig. 16 (1) nga qarku.

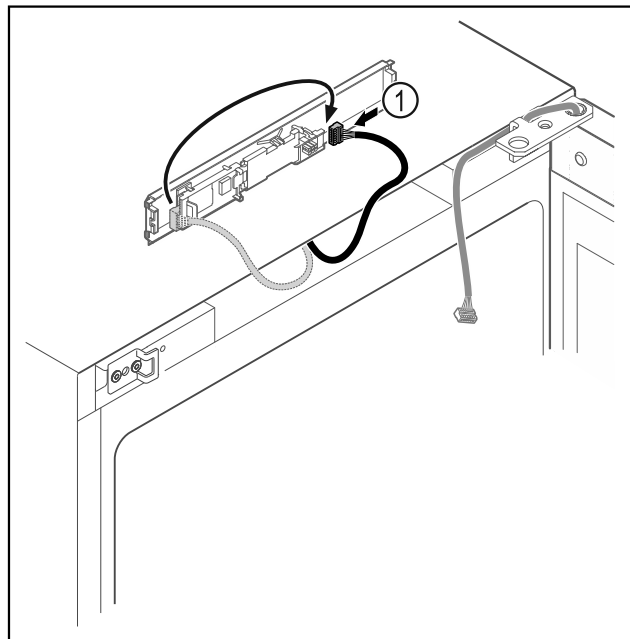


Fig. 17

- ▶ Lidhni spinën Fig. 17 (1) në qark në anën tjetër.

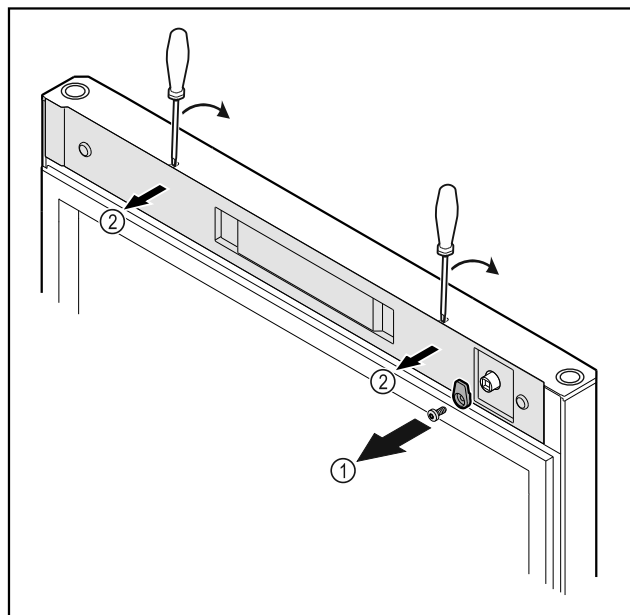


Fig. 18

- ▶ Lironi vidat e grepit të mbylljes Fig. 18 (1).
- ▶ Nxirrni nga foleja kapakun mbulues Fig. 18 (1) me një kaçavidë të vogël dhe hiqeni.

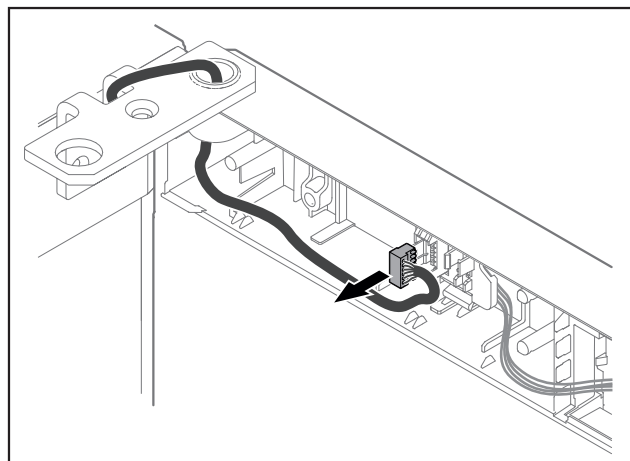


Fig. 19

- Hiqni spinën nga mbajtësja e spinës.

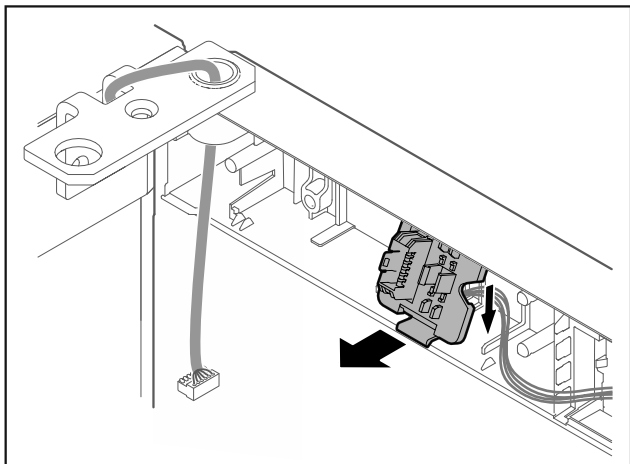


Fig. 20 Pozicioni i montimit i mbajtësjes së spinës mund të rrotullohet me 180°.

- Nxirrni nga foleja mbajtësen e spinës.

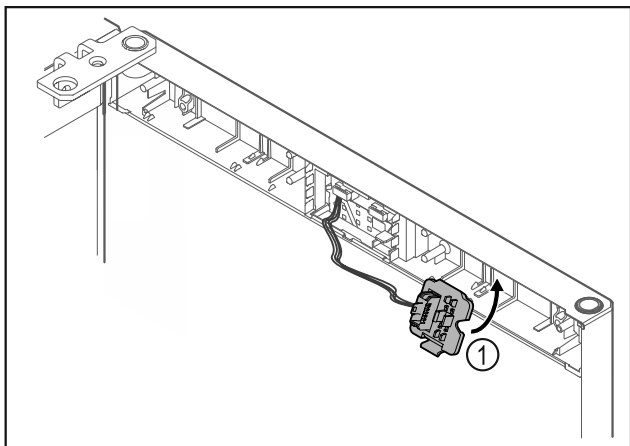


Fig. 21

- Mbërtheni mbajtësen e spinës Fig. 21 (1) në anën tjetër.

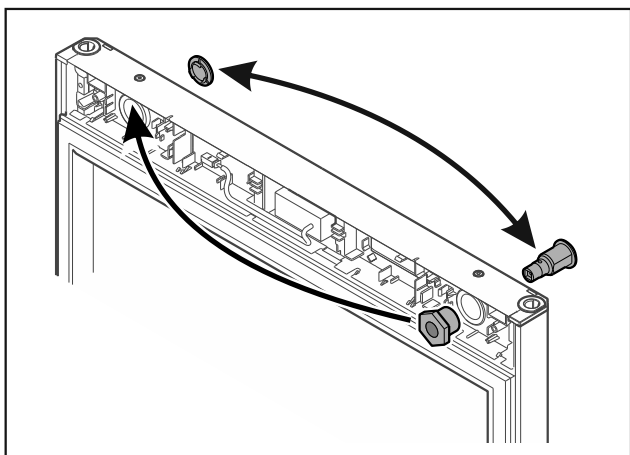


Fig. 22

- Kaloni bravën dhe kapakun mbulues në anën tjetër.

KUJDES

- Rrezik lëndimi nga përmbysja e derës!
- Mbajeni derën fort.

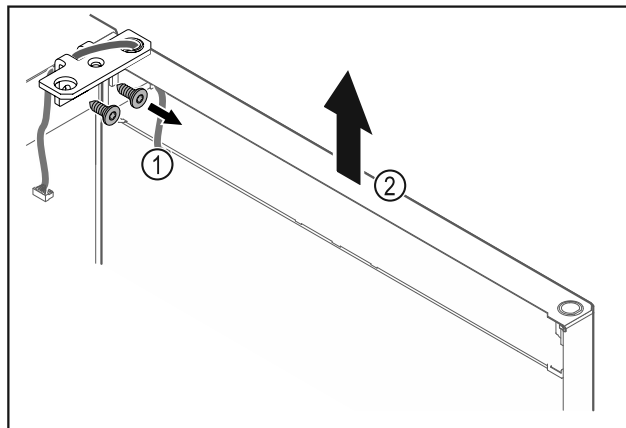


Fig. 23

- Lironi vidat e profilit të menteshës Fig. 23 (1).
- Ngrini drejt lart derën së bashku me profilin e menteshës Fig. 23 (2) rreth 200 mm dhe hiqeni.
- Vendoseni derën me kujdes mbi një sipërfaqe të butë.

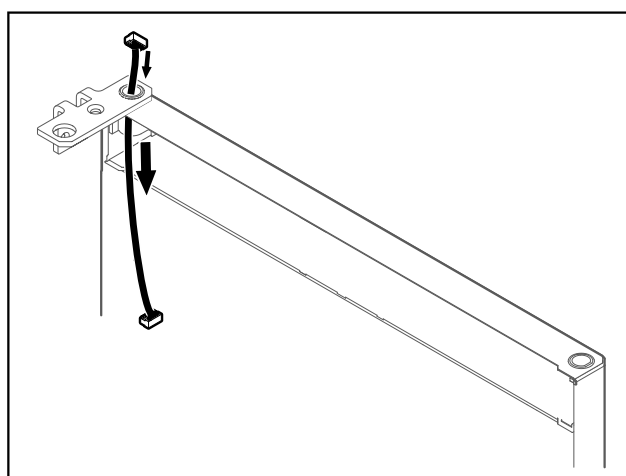


Fig. 24

- Tërhiqni jashtë kabllon me kujdes.

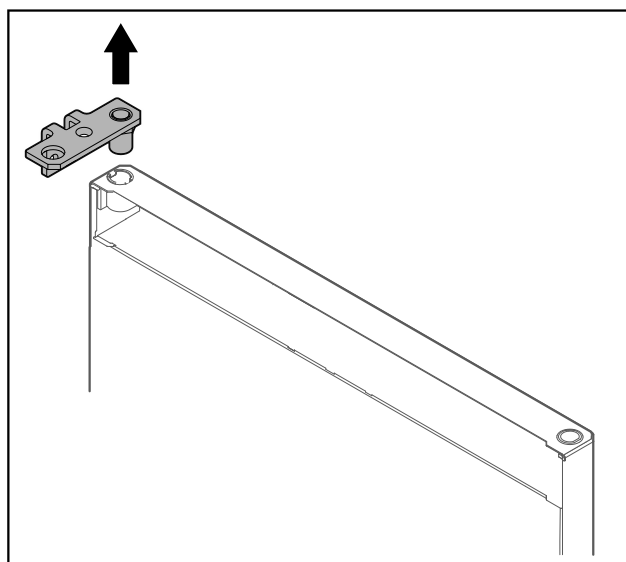


Fig. 25

- Nxirrni jashtë profilin e menteshës.

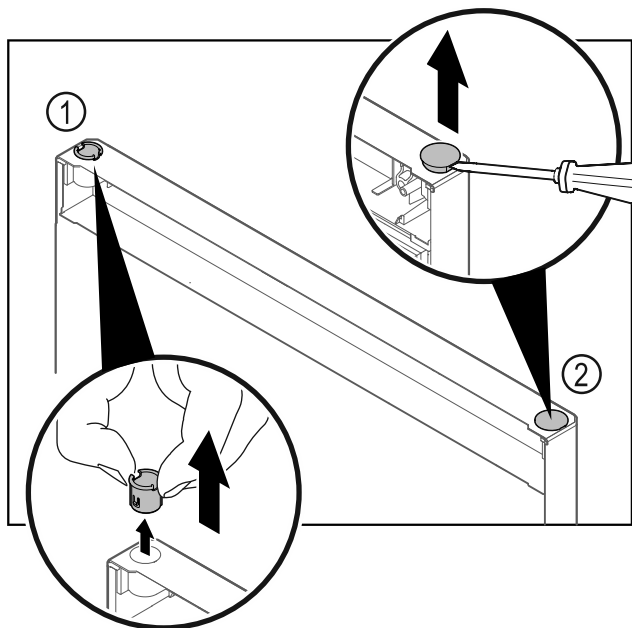


Fig. 26

- ▶ Nxirrni jashtë bokullën e menteshës Fig. 26 (1) me gishta.
- ▶ Ngrini lart me kujdes tapën mbuluese Fig. 26 (2) me një kaçavidë me kokë petë dhe nxirreni jashtë.

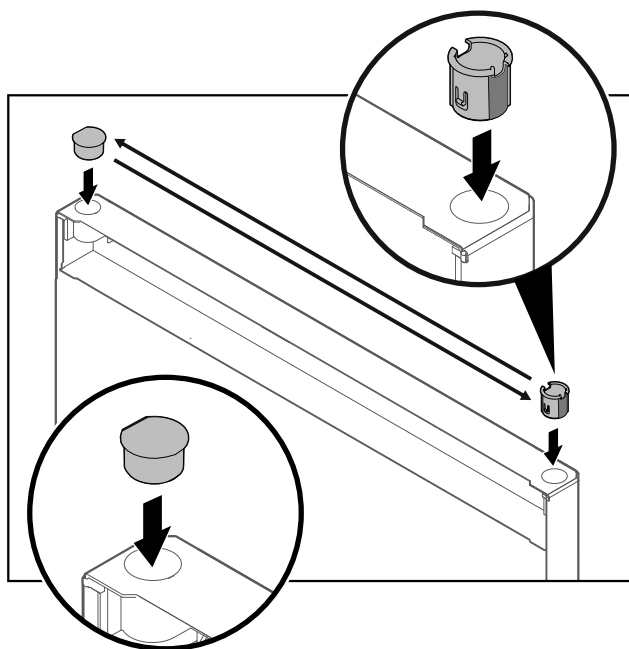


Fig. 27

- ▶ Vendosni bokullën dhe tapën mbuluese secilën në anën tjetër (anët e drejta të drejtuara nga jashtë).

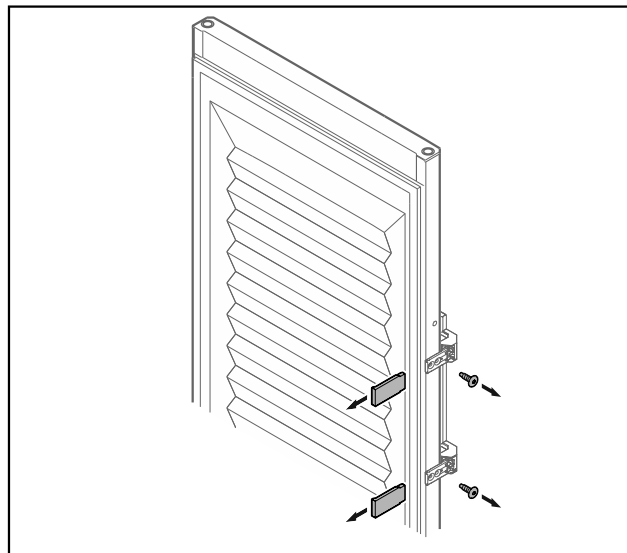


Fig. 28 Dera me shkumë

- ▶ Hiqni shiritin mbulues.
- ▶ Lironi vidat e dorezës.

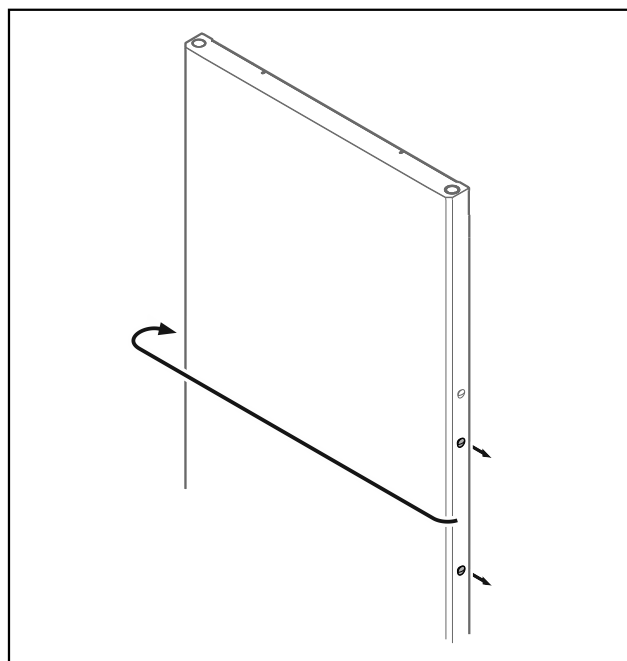


Fig. 29

- ▶ Kaloni tapat në anën tjetër.

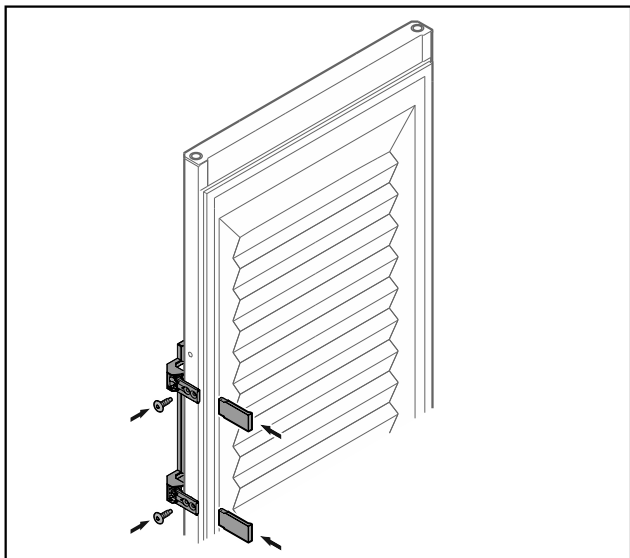


Fig. 30 Dera me shkumë

- Mbërtheni dorezën me vida në anën tjetër.
- Vendosni shiritin mbulues.

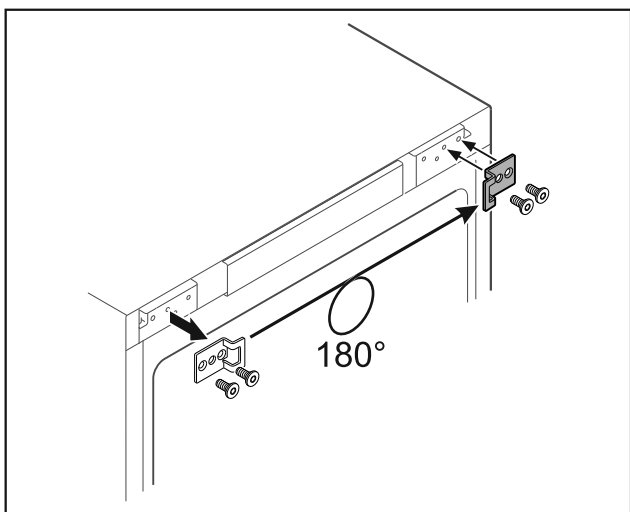


Fig. 31

- Kaloni profilin e mbylljes në anën tjetër.

Shënim

Vrimat janë të shënuara që më parë dhe ato duhen hapur duke përdorur vida vetëfiletuese.

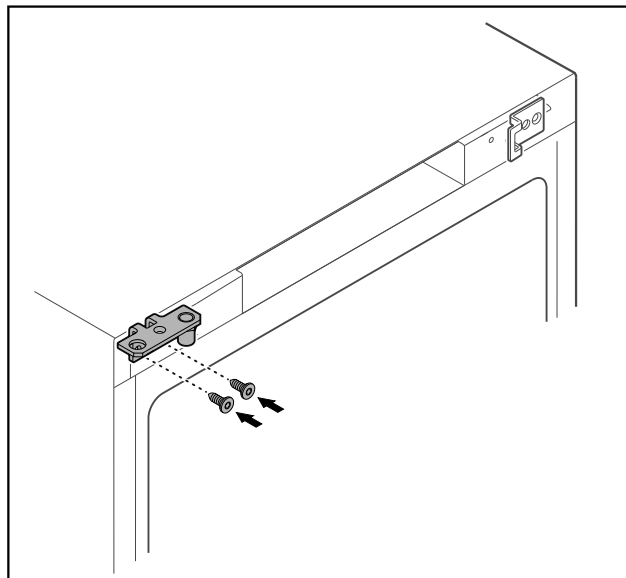


Fig. 32

- Kaloni profilin e menteshës në anën tjetër.



PARALAJMËRIM

Rrezik lëndimi dhe dëmsh materiale nga përmbysja e derës!

- Shtrengoni bulonin e rrotullimit me momentin e treguar të rrotullimit.

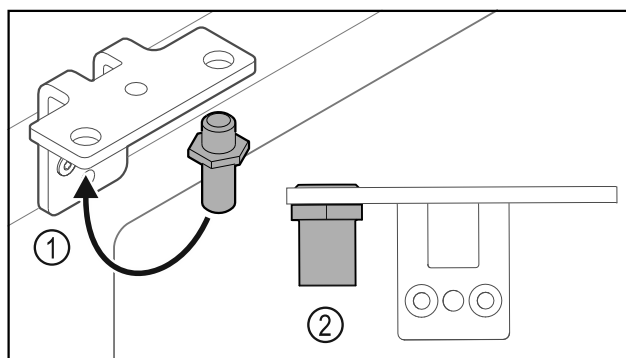


Fig. 33

- Ktheni bulonin Fig. 33 (1) në profilin e menteshës në anën tjetër.
- Shtrengoni bulonin Fig. 33 (2) me **momentin e rrotullimit prej 12 Nm**.
- Lironi përsëri vidat e profilit të menteshës.

KUJDES

Rrezik lëndimi nga susta e ngjeshur!

- Mos e zbërtheni sistemin e mbylljes së derës Fig. 34 (1).

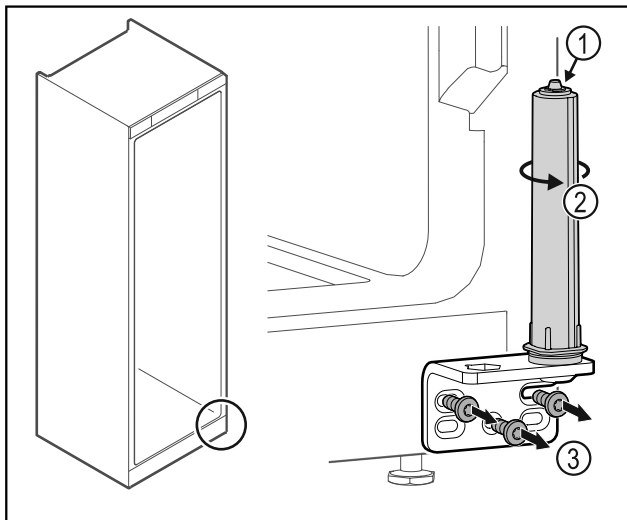


Fig. 34

- ▶ Rrotulloni sistemin e mbylljes Fig. 34 (2) derisa të kërcasë.
- ▷ Tendosija paraprake e sistemit të mbylljes lirohet.
- ▶ Lironi vidat e profilit të menteshës Fig. 34 (3).

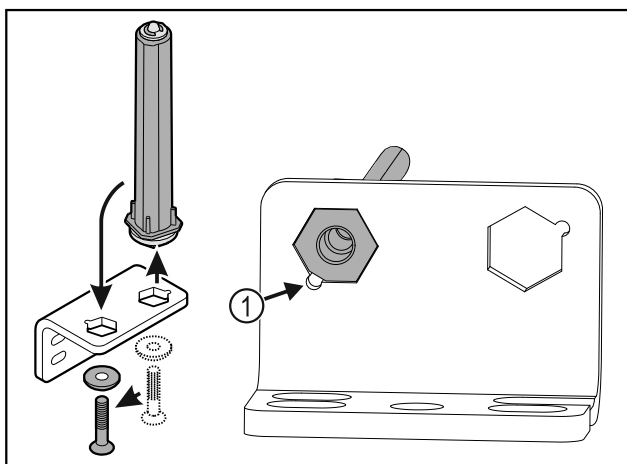


Fig. 35

- ▶ Ktheni sistemin e mbylljes së derës në profilin e menteshës në anën tjetër.
- ▶ Bëni kujdes që gjatë vendosjes, e prera e kokës së bulonit Fig. 35 (1) të jetë e drejtuar nga vrima e rumbullakët.

-ose-

Shënim

- Renditja e gabuar e rondelave të rregullimit të lartësisë. Shtërëngimi i dados nuk është më i mundur mjaftueshëm.
- ▶ Rondela duhet të futet në pjesën e poshtme të sistemit të mbylljes.

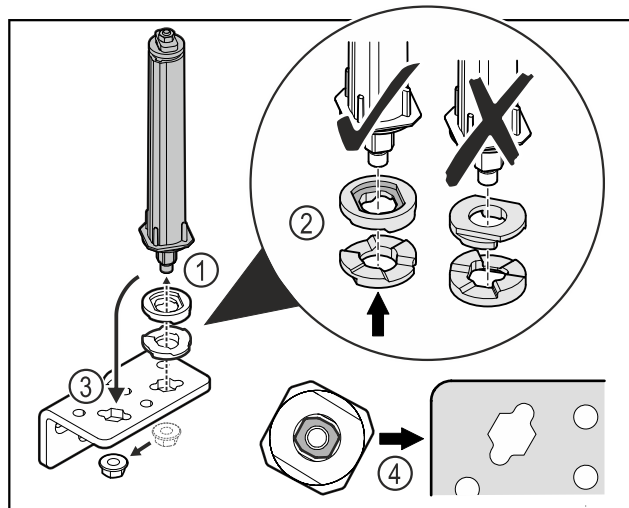


Fig. 36

- ▶ Lironi dadon dhe hiqni sistemin e mbylljes së derës Fig. 36 (1).
- ▶ Bëni kujdes për orientimin e saktë të rondelave të rregullimit të lartësisë Fig. 36 (2).
- ▶ Ktheni sistemin e mbylljes së derës në profilin e menteshës në anën tjetër dhe shtrëngojeni atë me dado Fig. 36 (3).
- ▶ Gjatë vendosjes, bëni kujdes për orientimin e saktë të sistemit të mbylljes së derës Fig. 36 (4).

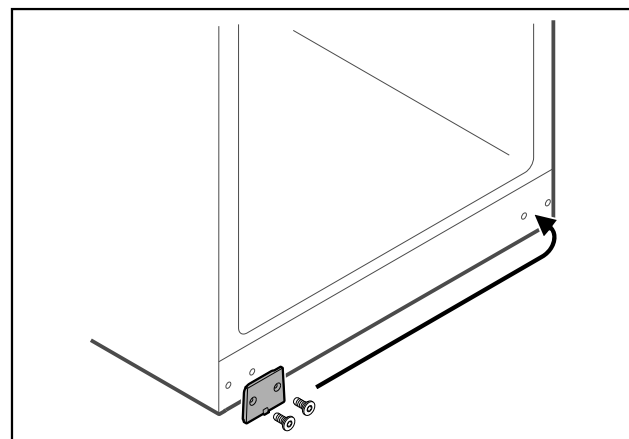


Fig. 37

- ▶ Kaloni pllakën mbuluese në anën tjetër.

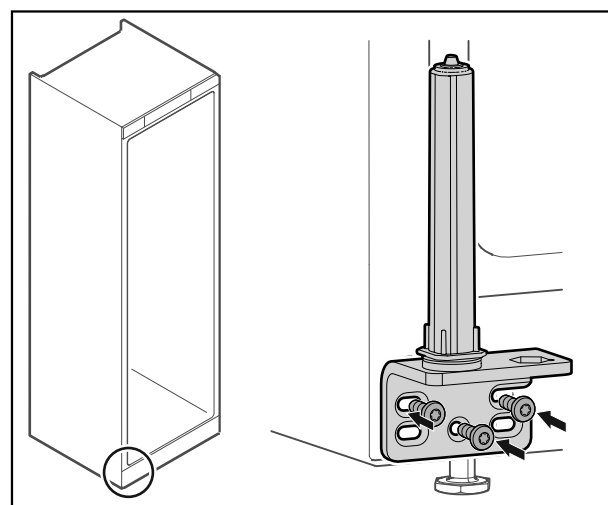


Fig. 38

- ▶ Mbërtheni profilin e menteshës në anën tjetër.

Shënim

Nivelimi i saktë dhe tendosja paraprake janë të rëndësishme për funksionimin e sistemit të mbylljes.

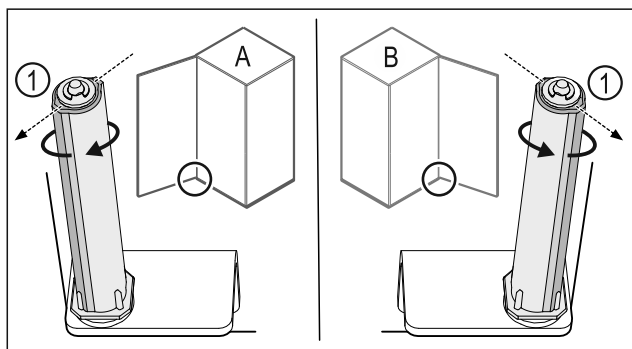


Fig. 39 Hapja majtas (A) / Hapja djathtas (B)

- ▶ Rrotulloni sistemin e mbylljes kundër rezistencës, derisa shufra e sistemit të mbylljes Fig. 39 (1) të jetë drejtuar nga jashtë.
- ▷ Sistemi i mbylljes qëndron vetë në këtë pozicion.
- ▷ Sistemi i mbylljes nivelohet dhe tendoset.

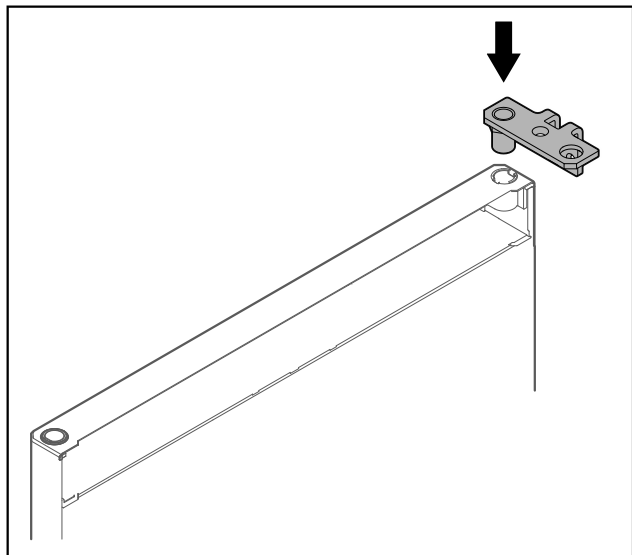


Fig. 40

- ▶ Vendosni profilin e menteshës te dera.

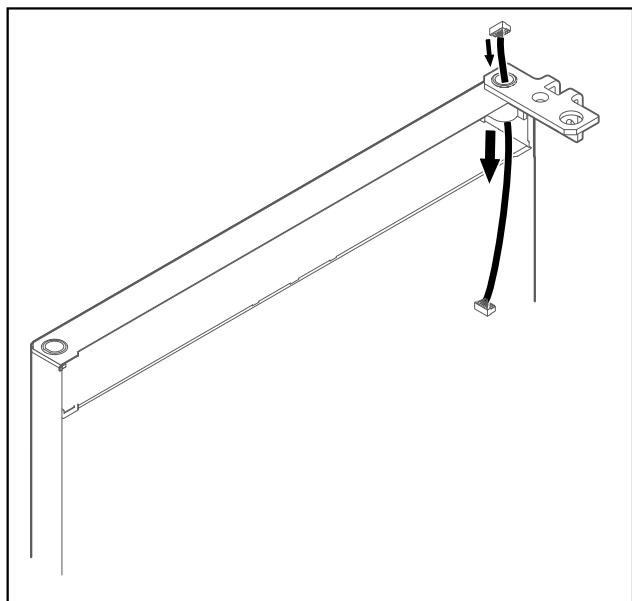


Fig. 41

- ▶ Kaloni përmes kabllon me kujdes.

KUJDES

Rrezik lëndimi nga përmbysja e derës!

- ▶ Mbajeni derën fort.

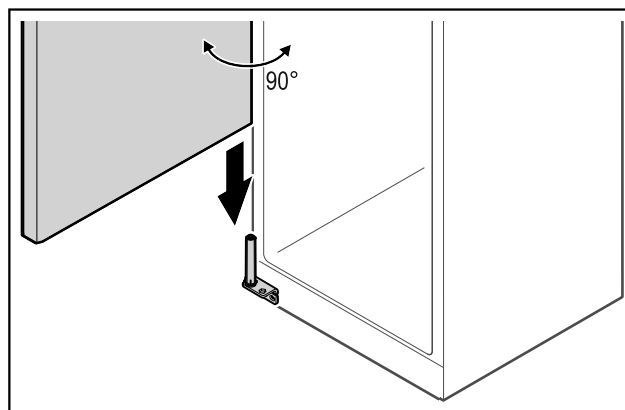


Fig. 42

- ▶ Ngrini lart derën nga bazamenti me një person tjetër.
- ▶ Vendosni derën me kujdes në pozicionin e hapur 90° mbi sistemin e mbylljes.

KUJDES

Dëme materiale për shkak të montimit të gabuar!

- ▶ Mos e pickoni kabllon gjatë montimit të profilin të menteshës.

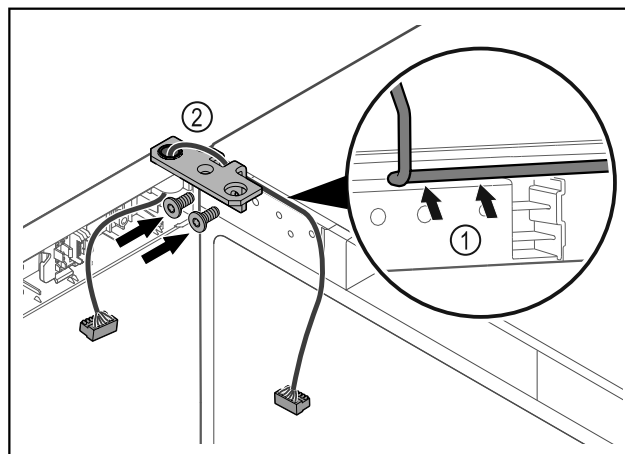


Fig. 43

- ▶ Kaloni kabllon përmes së prerës në profilin e menteshës dhe shtrijeni me kujdes Fig. 43 (1).
- ▶ Mbërtheni vidat e profilin të menteshës Fig. 43 (2).

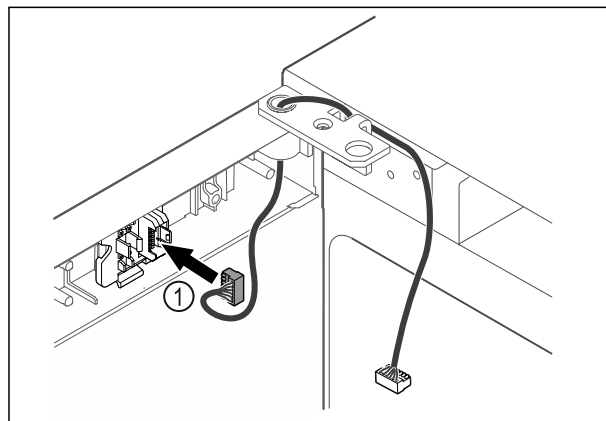


Fig. 44

- ▶ Futni spinën Fig. 44 (1) në mbajtësen e spinës.

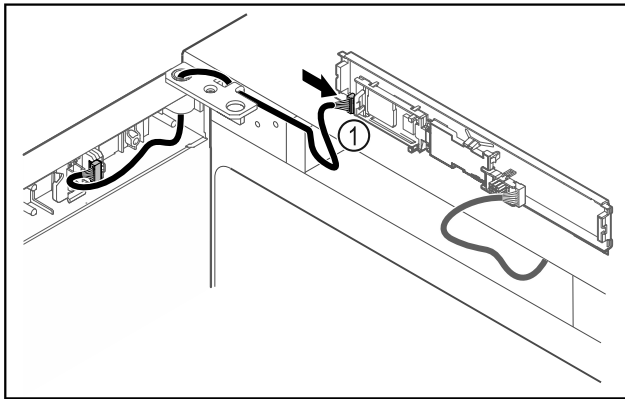


Fig. 45

- Lidhni spinën Fig. 45 (1) në qark.

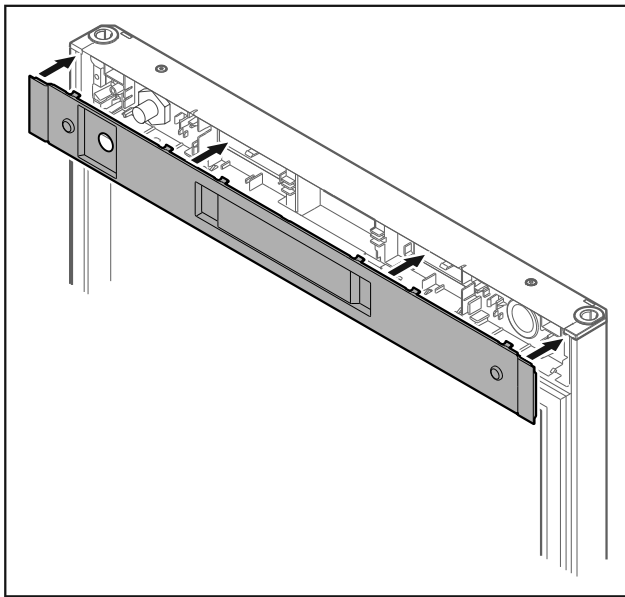


Fig. 46

- Vendosni kapakun mbulues.

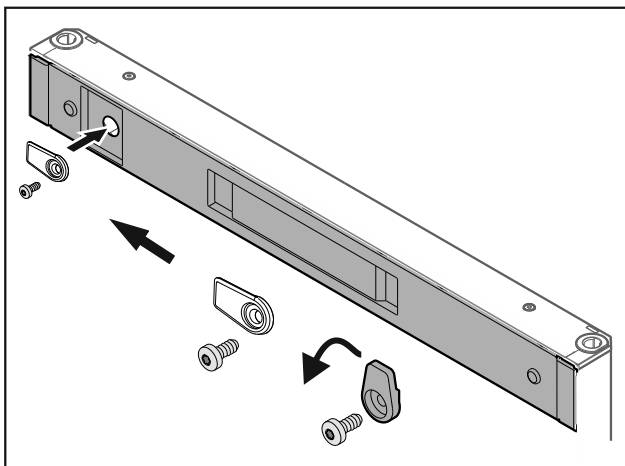


Fig. 47

- Mbërtheni vidat e grepit të mbylljes.

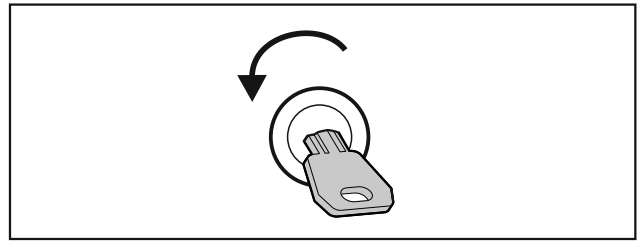


Fig. 48

- Shkyçni bravën e derës.

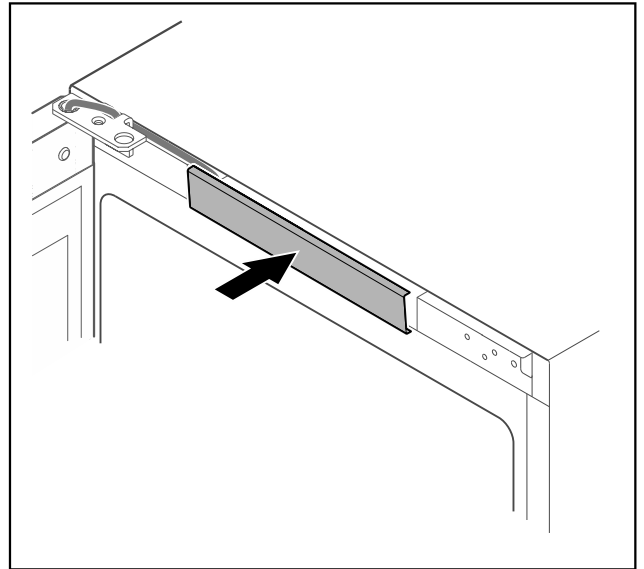


Fig. 49

- Mbërtheni në vend kapakun mbulues të mesit.

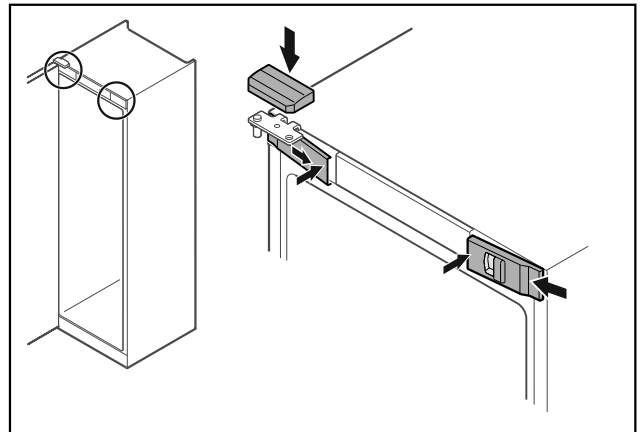


Fig. 50

- Futni nga anash kapakët mbulues të përparmë Fig. 50 (1) dhe mbërthejini nga brenda.
- Mbërtheni nga lart kapakun mbulues të sipërm Fig. 50 (2).
- Mbyllni derën.
- ▷ Krahu i hapjes së derës është ndërruar.

3.14 Nivelimi i derës

Nëse dera nuk është drejt, atëherë mund ta rregulloni derën në profilin e menteshës poshtë.

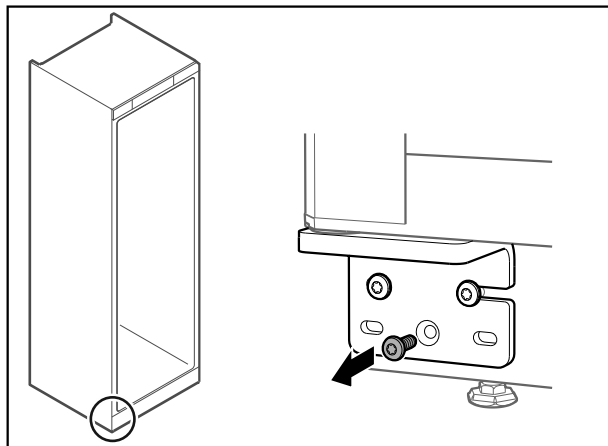


Fig. 51

- ▶ Hiqni vidën e mesit në profilin e menteshës poshtë.

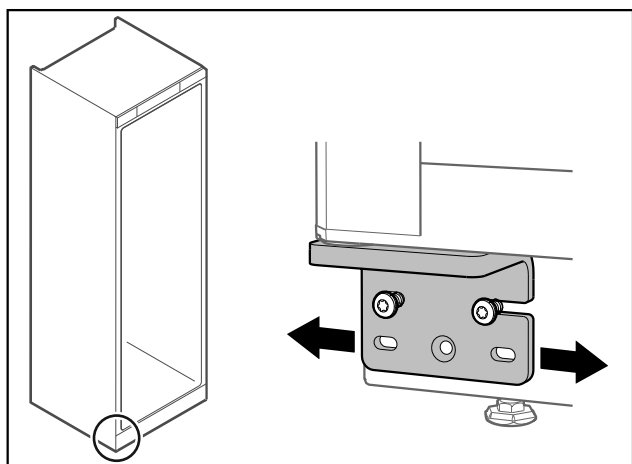


Fig. 52

- ▶ Lironi paksa të dyja vidat dhe zhvendoseni derën me profilin e menteshës nga e djathta ose nga e majta.
- ▶ Shtrengoni fort vidat deri në fund (vida e mesit nuk nevojitet më).
- ▷ Dera është niveluar drejt.

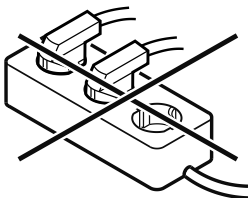
3.15 Lidhja e pajisjes



PARALAJMËRIM

Lidhja e pasaktë!
Rrezik zjarri.

- ▶ Mos përdorni kablllo zgjatuese.
- ▶ Mos përdorni bashkues me shumë priza.



KUJDES

Lidhja e pasaktë!
Dëmtim i pjesëve elektronike.

- ▶ Mos e lidhni pajisjen në inverter të pavarur nga rrjeti, si për shembull në impiantet me energji diellore dhe gjeneratorët me benzinë.

Shënim

Përdorni vetëm kordonin e lidhjes elektrike të ofruar me pajisjen.

Sigurohuni që janë përmbushur kushtet e mëposhtme:

- Pajisja punon vetëm me **rrymë alternative**.
- Tensioni dhe frekuenca e lejuar është e stampuar në etiketën e parametrave. Pozicionin e etiketës së parametrave mund të mësoni në kapitullin Pasqyra e pajisjes. (shihni 1.2 Pasqyra e pajisjes dhe pjesëve)
- Priza elektrike është e tokëzuar dhe e siguruar nga ana elektrike në përputhje me rregullat.
- Rryma e veprimit e siguresës është midis 10 A dhe 16 A.
- Priza elektrike është lehtësisht e arritshme.
- ▶ Kontrolloni lidhjen elektrike.
- ▶ Futni spinën e pajisjes në pjesën e pasme të pajisjes. Sigurohuni për futjen në mënyrën e duhur.
- ▶ Lidhni spinën elektrike në linjën e furnizimit me energji elektrike.
- ▷ Ekran kalon në simbolin Standby.

3.16 Ndezja e pajisjes (Vënia në punë herën e parë)

Sigurohuni që janë përmbushur kushtet e mëposhtme:

- Pajisja është instaluar dhe është lidhur.
- Të gjithë shiritat ngjites, fletët ngjitesë dhe mbrojtëse, si dhe sigureset e transportit brenda dhe jashtë pajisjes janë hequr.

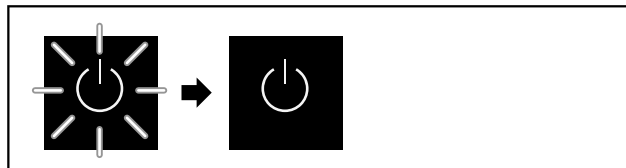


Fig. 53 Procesi i nisjes

Simboli Standby pulson derisa të përfundojë procesi i nisjes. Ekran tregon simbolin Standby.

Nëse pajisja dërgohet me cilësimet nga fabrika, gjatë vënies në punë duhet që në fillim të zgjidhet gjuha e ekranit.

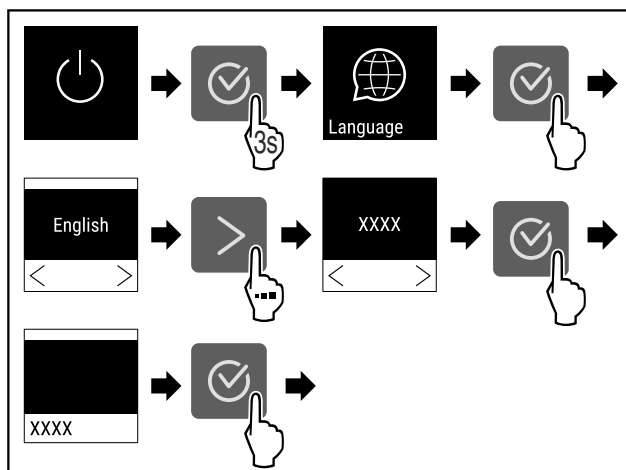


Fig. 54

- ▶ Kryeni hapat e veprimit (shihni Fig. 54).

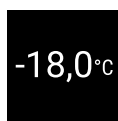


Fig. 55

- ▷ Pajisja ndizet kur në ekran shfaqet temperatura.

Ruajtja

4 Ruajtja

4.1 Udhëzime për ruajtjen

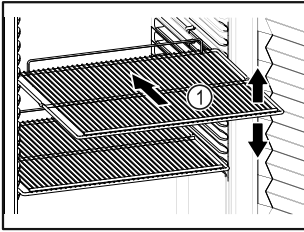


Fig. 56

Gjatë vendosjes në ruajtje mbani parasysh:

- Nëse raftet me rrjetë Fig. 56 (1) mund të zhvendosen, atëherë përshtatini sipas lartësisë.
- Mbani parasysh ngarkesën maksimale. (shihni 8.1 Të dhënat teknike)
- Mbusheni pajisjen pasi të jetë arritur temperatura e ruajtjes (respektimi i zinxhirit të ftohjes).
- Ushqimet për ftohje nuk duhet të prekin në serpentinën në faqen e pasme.
- Ruani lëngjet në enë të mbyllura.
- Vendosni ushqimet për ftohje me distancë nga njëra-tjetra, me qëllim që ajri të mund të qarkullojë mirë.

4.2 Kohët e ruajtjes

Si vlerë orientuese për afatin e ruajtjes vlen data e dhënë mbi paketim për afatin minimal të përdorimit.

5 Përdorimi

5.1 Elementët e komandimit dhe tregues

Ekrani mundëson një shikim të shpejtë të gjendjes aktuale të pajisjes, të temperaturës së vendosur, të gjendjes së funksioneve dhe të cilësimeve, si dhe të mesazheve të alarmit dhe të gabimeve.

Komandimi bëhet nëpërmjet shigjetave të navigimit dhe simbolit të konfirmimit.

Është e mundur që të aktivizohen ose të çaktivizohen funksione dhe të ndryshohen vlerat e cilësimeve.



Fig. 57 Ekran

- (1)** Treguesi i statusit
- (2)** Shigjeta e navigimit prapa
- (3)** Shigjeta e navigimit përpara
- (4)** Konfirmimi

5.1.1 Treguesi i statusit



Fig. 58 Treguesi i statusit me temperaturën aktuale

Treguesi i statusit tregon temperaturën aktuale dhe është treguesi fillestar i rregullimeve. Që aty vijohet me navigimin në funksionet dhe cilësimet e tjera të pajisjes. (shihni 5.2 Navigimi) Treguesi i statusit mund të paraqesë simbole treguese të ndryshme.

5.1.2 Simbolet treguese

Simbolet treguese janë informacion rreth gjendjes aktuale të pajisjes.

Simboli	Gjendja e pajisjes
	Standby Pajisja është fikur.
	Simboli Standby që pulson Pajisja është duke punuar.
	Temperatura që pulson Temperatura e synuar nuk është arritur akoma. Pajisja ftoh në temperaturën e vendosur.
	Treguesi i temperaturës Tregon temperaturën e brendshme aktuale
	D në ekran Pajisja është në DemoMode.
	Kujtesa e mirëmbajtjes Intervali kohor i përcaktuar është kapërcyer.
	Memoria e mbushur e të dhënave Memoria e të dhënave (999 orë) është plot. Nga ky moment, të dhënat më të vjetra zëvendësohen nga më të rejat.
	Simbol që pulson Një gabim është ende aktiv.
	Simboli i gabimit Pajisja është në gjendje defekti.
	Vijë e bardhë poshtë Nënmeny

Simboli	Gjendja e pajisjes
	Vijë e bardhë lart Cilësim paraprak, rregullim aktiv ose vlerë aktive
	Vijë që zgjatet Mbani shtypur butonin për 3 sekonda, për ta aktivizuar cilësimin.
	Vijë që shkurtohet Mbani shtypur butonin për 3 sekonda, për ta çaktivizuar cilësimin.

Simbolet e treguesit të statusit

5.1.3 Sinjalet akustike

Një sinjal akustik tingëllon në rastet e mëposhtme:

- Kur konfirmohet një funksion ose një vlerë.
- Kur një funksion ose një vlerë nuk mund të aktivizohet ose të çaktivizohet.
- Sapo shfaqet një gabim.
- Në rastin e një mesazhi alarmi.

Tingujt e alarmeve mund të aktivizohen dhe të çaktivizohen në menynë Klienti.

5.2 Navigimi

Aksesi në funksione të veçanta arrihet nëpërmjet navigimit në meny. Përdorimi bëhet përmes butonave anash treguesit.

5.2.1 Navigimi me butona

Treguesi dhe butoni	Përshkrimi
	Shigjeta e navigimit përpara Shfleton më tej në një meny (nënmeny). Pas faqes së fundit të menysë shfaqet përsëri faja e parë e menysë.
	Shigjeta e navigimit prapa Shtypja e shkurtër: Kthen mbrapa në një meny (nënmeny). Shtypja e gjatë (3 sekonda): Kthen pas tek treguesi i statusit.
	Shtypja disa herë Navigohet në meny.
	Konfirmimi Aktivizon / çaktivizon funksionin. Konfirmon përzgjedhjen. Hap nënmenynë.

Treguesi dhe butoni	Përshkrimi
	Kthimi prapa Kthen pas me një nivel të menysë.

5.2.2 Menyja Cilësimet

Menyja Cilësimet mundëson aksesin në funksionet e mëposhtme të pajisjes.

Hapja e menysë Cilësimet

- Shtypni shigjetat e navigimit aq herë derisa të shfaqet funksioni përkatës.



Fig. 59

- Kryeni hapat e veprimeve siç tregohet në figurë.

-ose-

- Futni kodin PIN të sigurisë së aksesit në menynë Cilësimet. (shihni 5.3.5 Siguria e aksesit në menynë Cilësimet)

- ▷ Hapet menyja Cilësimet.

Siguria e aksesit në menynë Cilësimet

(shihni 5.3.5 Siguria e aksesit në menynë Cilësimet)

5.2.3 Menyja Klienti

Menyja Klienti është e mbrojtur përmes kodit numerik **151**. Ajo mundëson aksesin në funksionet shtesë të pajisjes.

Hapja e menysë Klienti

- Hapni menynë Cilësimet (shihni 5.2 Navigimi).
- Shtypni shigjetat e navigimit aq herë derisa të shfaqet funksioni përkatës.

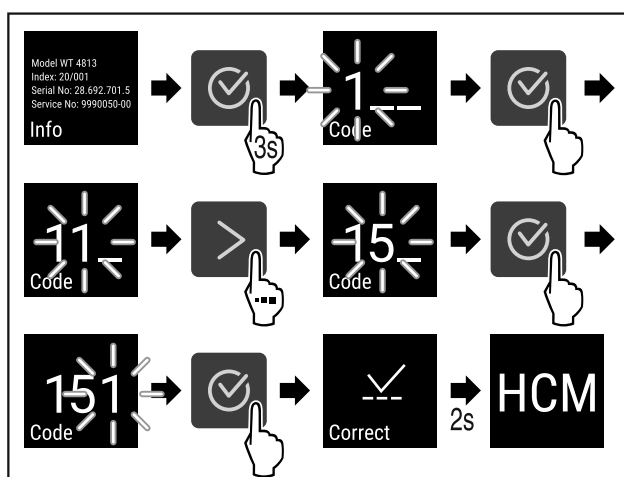


Fig. 60


- Kryeni hapat e veprimeve siç tregohet në figurë.

- ▷ Hapet menyja Klienti.

5.2.4 Vendosja e vlerave

Vlerat e ekranit mund të vendosen në nënmeny në kombinim me shigjetën e navigimit:

Përdorimi

Treguesi dhe butoni	Përshkrimi
	Rritni një vlerë.
	Zvogëlioni një vlerë.

5.2.5 Rregullat e përgjithshme

Përveç butonave ekzistues, ekzistojnë edhe rregullat e përgjithshme më poshtë:

- Pasi zgjidhet një vlerë, ekrani e shfaq këtë për 2 sekonda, përpara se të kthehet mbrapsht një nivel.
- Kur brenda 10 sekondave nuk bëhet asnjë përzgjedhje, ekrani kalon në treguesin e statusit.
- Kur në nënmeny konfirmohet një vlerë, ekrani kthehet mbrapsht në pamjen e menysë.

5.3 Funkcionet

5.3.1 Përmbledhje e funksioneve



Ndezja/fikja e pajisjes



Regjistrimi i temperaturave



Cilësimet

Aksesi në këtë funksion mund të bllokohet nëpërmjet një kodi PIN. (shihni 5.3.5 Siguria e aksesit në menyën Cilësimet)



Info



Temperatura



Alarmi i temperaturës



Alarmi i derës



Simulimi i alarmit



Releja e alarmit



Kalibrimi i sensorit



Kujtesa e intervalit të mirëmbajtjes



Gjuha



Njësia e temperaturës



Niveli i dritës së ekranit



LAN *



WLAN *



Orët e punës



Software



Cilësimet e bllokimit



Cilësimet e kodit të bllokimit



Tingujt e butonave



Tingujt e alarmit



DemoMode



Rikthimi në cilësimet nga fabrika

5.3.2 Ndezja dhe fikja e pajisjes



Ky cilësim mundëson ndezjen dhe fikjen e të gjithë pajisjes.

Ndezja e pajisjes

Kur DemoMode nuk është i aktivizuar:

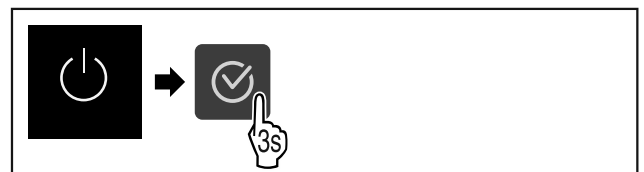


Fig. 61

► Kryeni hapat e veprimit.

Kur DemoMode është i aktivizuar:

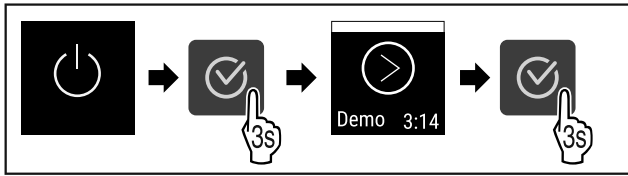


Fig. 62

- Kryeni hapat e veprimit.

Shënim

Çaktivizoni funksionin DemoMode përpara përfundimit të numërimit zbritës.



Fig. 63

- Treguesi i temperaturës shfaqet në ekran.

Fikja e pajisjes

- Hapni menyën Cilësimet. (shihni 5.2 Navigimi)
- Shtypni shigjetat e navigimit aq herë derisa të shfaqet funksioni përkatës.

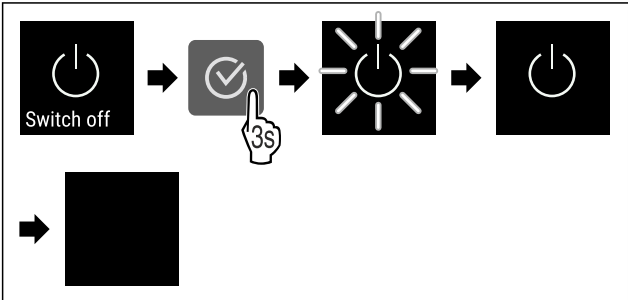


Fig. 64

- Kryeni hapat e veprimit.
- Ekranin tregon simbolin Standby.
- Ekranin fiket pas rreth 10 minutave.

5.3.3 Temperatura



Temperatura varet nga faktorët e mëposhtëm:

- shpeshtësia e hapjes së derës
- kohëzgjatja e hapjes së derës
- temperatura e dhomës në vendin e instalimit
- lloji, temperatura dhe sasia e ushqimit për ngrirje

Shënim

Në disa vende të hapësirës së brendshme temperatura e ajrit mund të jetë e ndryshme nga treguesi i temperaturës.

Vendosja e temperaturës

- Hapni menyën Cilësimet. (shihni 5.2 Navigimi)
- Shtypni shigjetat e navigimit aq herë derisa të shfaqet funksioni përkatës.

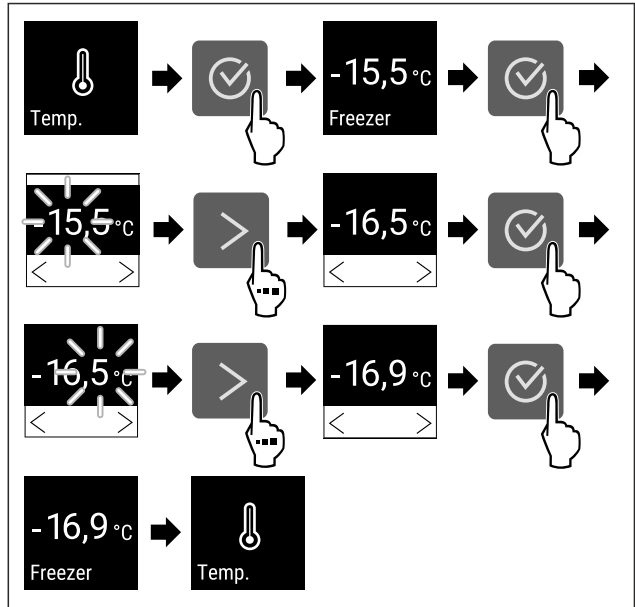


Fig. 65 Ndërrimi i temperaturës nga -15,5°C në -16,9°C

- Kryeni hapat e veprimit (shihni Fig. 65).
- Temperatura vendoset.

5.3.4 Regjistrimi i temperaturave



Pajisja tregon temperaturën minimale dhe maksimale të hapësirës së brendshme. Regjistrimi i tyre fillon automatikisht pas ndezjes së pajisjes, me një interval prej një minute. Pasi të kenë kaluar 999 orë (rreth 40 ditë) shfaqet një udhëzim që tregon se memoria e të dhënave është plot. Pas kësaj, regjistrimi i temperaturave duhet rivendosur nga fillimi.

Shënim

Rekomandohet që regjistrimi i temperaturave gjatë vënies në punë të pajisjes të rivendoset një herë nga fillimi **pas arritjes së temperaturës së vendosur**. Kjo e bën kuptimplotë vlerën e treguar të temperaturës maksimale.

Shikimi i regjistrimit të temperaturave

Regjistrimi i temperaturave tregon kohëzgjatjen e regjistrimit dhe temperaturën minimale dhe maksimale të matur gjatë kësaj kohe.



Fig. 66

- Shtypni shigjetën e navigimit aq herë derisa të shfaqen funksionet përkatëse.
- Shfaqet ekranin e statusit me regjistrimet e temperaturave.

Rivendosja e regjistrimit të temperaturave

Temperaturat minimale dhe maksimale të treguara mund të rivendosen në çdo kohë. Për këtë, vlerat e treguara fshihen dhe intervali i regjistrimit fillohet nga e para.

- Shtypni shigjetën e navigimit aq herë derisa të shfaqet funksioni përkatës.

Përdorimi

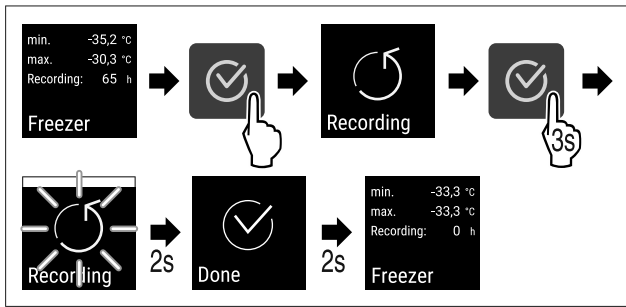


Fig. 67

- ▶ Kryeni hapat e veprimeve siç tregohet në figurë.
- ▷ Regjistrimi i temperaturave rivendoset nga fillimi.
- ▷ Intervali i regjistrimit fillon nga e para.

5.3.5 Siguria e aksesit në menynë Cilësimet



Ky cilësim mundëson sigurinë e aksesit në menynë Cilësimet nëpërmjet një kodi PIN me tre numra.

Përdorimi:

- Shmangni ndryshimin pa qëllim të cilësimeve dhe të funksioneve.
- Shmangni fikjen pa qëllim të pajisjes.
- Shmangni ndryshimin pa qëllim të temperaturës.

Aktivizimi i sigurisë së aksesit në menynë Cilësimet

- ▶ Hapni menynë Klienti. (shihni 5.2 Navigimi)
- ▶ Shtypni shigjetën e navigimit aq herë derisa të shfaqet funksioni përkatës.

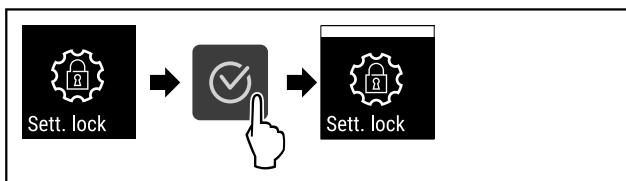


Fig. 68

- ▶ Kryeni hapat e veprimit.
- ▷ Siguria e aksesit në menynë Cilësimet aktivizohet.

Ndryshimi i kodit PIN të sigurisë së aksesit në menynë Cilësimet

Shihni: (shihni 5.3.6 Kodet e aksesit)

Çaktivizimi i sigurisë së aksesit në menynë Cilësimet

- ▶ Hapni menynë Klienti. (shihni 5.2 Navigimi)
- ▶ Shtypni shigjetën e navigimit aq herë derisa të shfaqet funksioni përkatës.

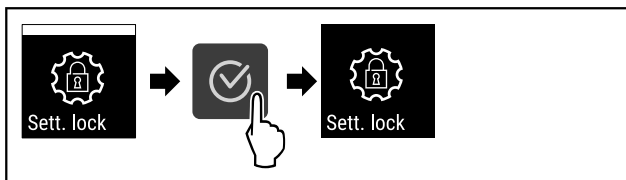


Fig. 69

- ▶ Kryeni hapat e veprimit.
- ▷ Siguria e aksesit në menynë Cilësimet çaktivizohet.

Hapja e menysë së siguruar Cilësimet

Kur siguria e aksesit është aktive, nevojitet futja e kodit PIN për të hapur menynë Cilësimet.

Pas futjes së kodit të saktë PIN, menya Cilësimet qëndron e zhbllokuar për 20 minuta dhe gjithashtu ju ktheheni pas tek ekrani tregues i statusit.

Shënim

- ▶ Në shembullin në vijim përdoret kodi PIN: **1 1 1** i caktuar nga fabrika.

Siguria e aksesit në menynë Cilësimet duhet të jetë aktive.

- ▶ Shtypni shigjetën e navigimit aq herë derisa të shfaqet funksioni përkatës.

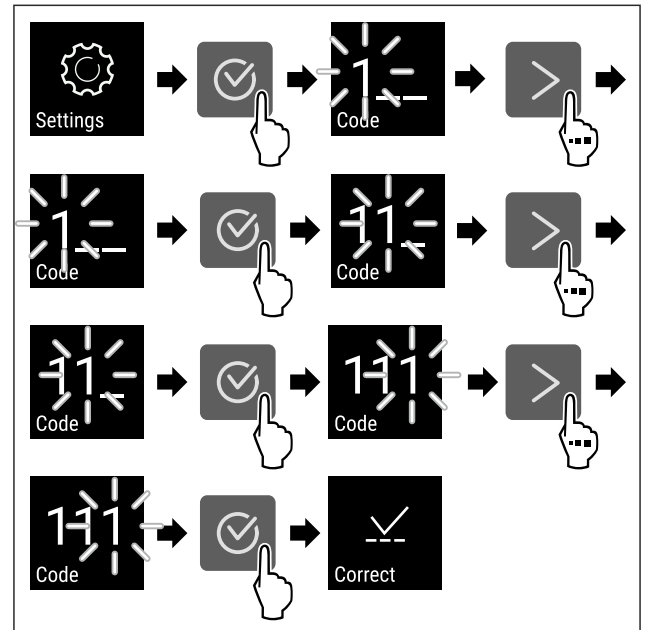


Fig. 70

- ▶ Kryeni hapat e veprimit. Futni kodin PIN.
- ▷ Kodi PIN është i saktë.
- ▷ Menyja Cilësimet hapet.

5.3.6 Kodet e aksesit

Janë të mundura konfigurime të ndryshme.

Përdorimi:

- Ndryshimi i kodit të cilësimeve.
- Rivendosja e kodit të cilësimeve.



Siguria e aksesit në menynë Cilësimet

Ndryshimi i kodit të cilësimeve

Ky cilësim mundëson ndryshimin e kodit të cilësimeve, për sigurinë e aksesit në menynë Cilësimet.

Rregullimi bëhet në 3 hapa:

- Futja e kodit të vjetër të cilësimeve
- Futja e kodit të ri të cilësimeve
- Konfirmimi i kodit të ri të cilësimeve

Shënim

- ▶ Në shembullin në vijim tregohet ndryshimi i kodit të cilësimeve të paracaktuar nga fabrika **1 1 1**.
- ▶ Kodi i ri i cilësimeve është: **2 3 4**

- ▶ Hapni menynë Klienti. (shihni 5.2 Navigimi)

Siguria e aksesit në menynë Cilësimet duhet të jetë aktive. (shihni 5.3.5 Siguria e aksesit në menynë Cilësimet)

- ▶ Shtypni shigjetat e navigimit aq herë derisa të shfaqet funksioni përkatës.

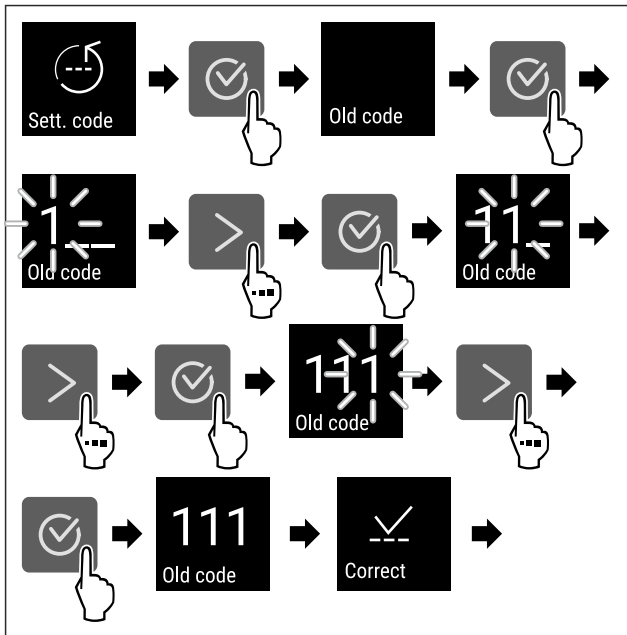


Fig. 71

- ▶ Kryeni hapat e veprimit.
- ▷ Futja e kodit të vjetër të cilësimeve me sukses.

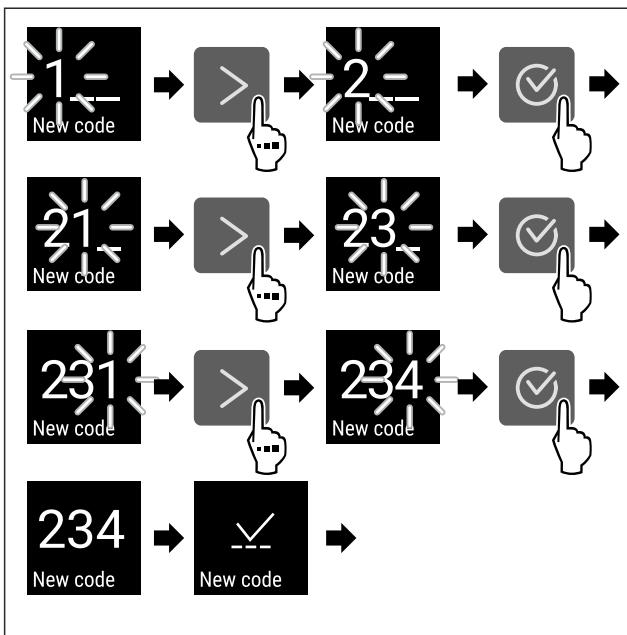


Fig. 72

- ▶ Kryeni hapat e veprimit.
- ▷ Futja e kodit të ri të cilësimeve me sukses.

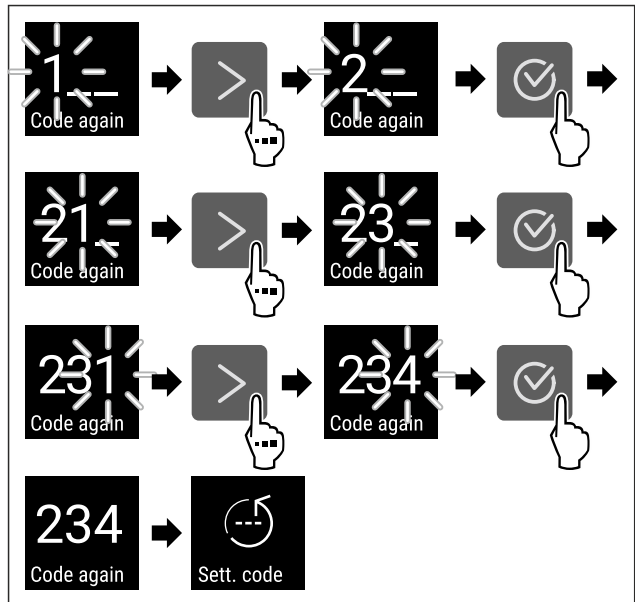


Fig. 73

- ▶ Kryeni hapat e veprimit.
- ▷ Konfirmimi i kodit të ri të cilësimeve me sukses.
- ▷ Kodi i cilësimeve ndryshohet.

Rivendosja e kodit të cilësimeve

Kodi i cilësimeve për sigurinë e aksesit në menyën Cilësimet është harruar ose nuk dihet.

- ▶ Riktheni pajisjen në cilësimet nga fabrika (shihni 5.3.24 Rikthimi në gjendjen e fabrikës).
- ▷ Pajisja rikthehet në cilësimet fillestare të saj.
- ▷ Kodi i derës i cilësimeve nga fabrika është: **1 1 1**



5.3.7 Kujtesa e intervalit të mirëmbajtjes

Vendosja e intervalit kohor, deri në të cilin do të rikujtohet mirëmbajtja.

Mund të vendosen vlerat e mëposhtme:

- 7 ditë
- 14 ditë
- 30 ditë
- 60 ditë
- 90 ditë
- 180 ditë
- 360 ditë
- 720 ditë
- 1080 ditë
- Fikur

Vendosja e kujtesës së intervalit të mirëmbajtjes

Hapat e veprimit në vijim përshkruajnë sesi të vendosni periudhën kohore deri në mirëmbajtje.

- ▶ Hapni menyën Cilësimet. (shihni 5.2 Navigimi)
- ▶ Shtypni shigjetën e navigimit aq herë derisa të shfaqet funksioni përkatës.

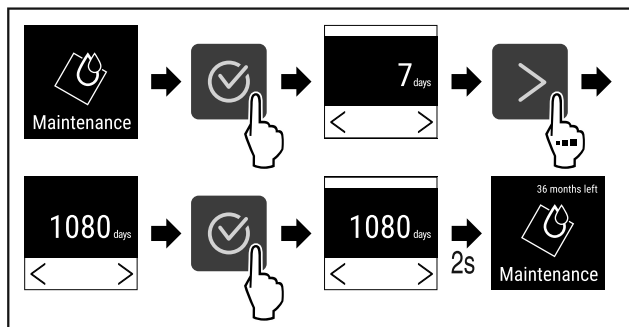


Fig. 74

- ▶ Kryeni hapat e veprimit (shihni Fig. 74).
- ▷ Vendosja e intervalit kohor, deri në të cilin do të rikujtohet mirëmbajtja, do të vendoset.
- ▷ Do të shfaqet koha e mbetur.



5.3.8 Gjuha

Me këtë cilësim vendoset gjuha e afishimit në ekran.

Vendosja e gjuhës

- ▶ Hapni menyën Cilësimet (shihni 5.2 Navigimi).
- ▶ Shtypni shigjetat e navigimit aq herë derisa të shfaqet funksioni përkatës.

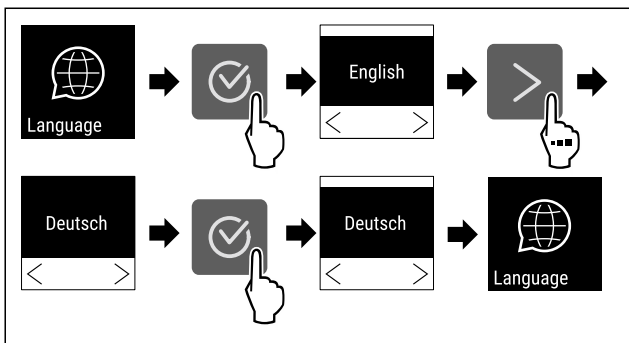


Fig. 75

- ▶ Kryeni hapat e veprimit.
- ▷ Gjuha e zgjedhur do të vendoset.



5.3.9 Njësia e temperaturës

Ky cilësim mundëson ndryshimin e njësisë së temperaturës nga gradë Celsius në Fahrenheit dhe anasjellas.

Vendosja e njësisë së temperaturës

- Shembulli ilustrues tregon sesi të ndryshoni njësinë e temperaturës nga gradë Celsius në Fahrenheit.
- ▶ Hapni menyën Cilësimet (shihni 5.2 Navigimi).
 - ▶ Shtypni shigjetat e navigimit aq herë derisa të shfaqet funksioni përkatës.

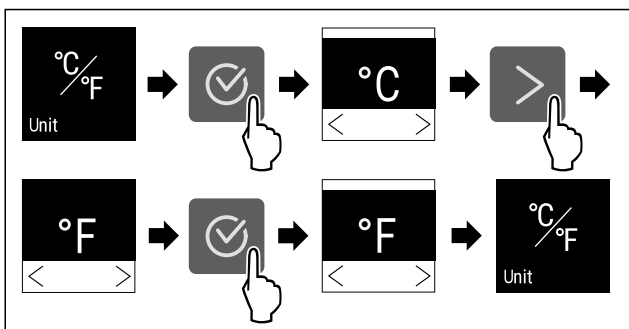


Fig. 76

- ▶ Kryeni hapat e veprimit.
- ▷ Njësia e temperaturës vendoset në Fahrenheit.



5.3.10 Niveli i dritës së ekranit

Ky cilësim mundëson rregullimin gradual të nivelit të dritës së ekranit.

Mund të vendosen nivelet e mëposhtme të dritës së ekranit:

- 40%
- 60%
- 80%
- 100% (Cilësimi i paracaktuar)

Vendosja e nivelit të dritës së ekranit

Hapat e veprimit në vijim përshkruajnë sesi të zvogëloni nivelin e dritës së ekranit, për shembull nga 100 % në 40 %.

- ▶ Hapni menyën Cilësimet (shihni 5.2 Navigimi).
- ▶ Shtypni shigjetat e navigimit aq herë derisa të shfaqet funksioni përkatës.

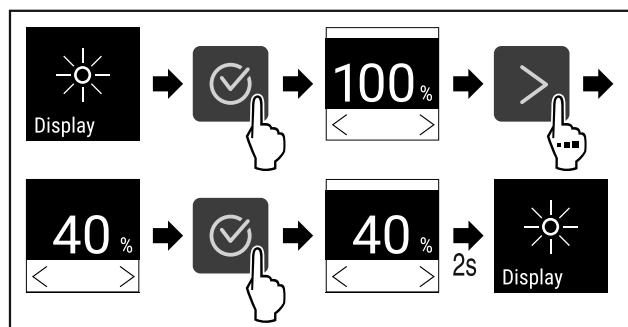


Fig. 77

- ▶ Kryeni hapat e veprimit (shihni Fig. 77).
- ▷ Niveli i dritës së ekranit ndryshohet në mënyrën e duhur.



5.3.11 Alarm Sound

Ky funksion mundëson aktivizimin dhe çaktivizimin e të gjithë tingujve të alarmit, si për shembull, të alarmit të derës.

Aktivizimi i Alarm Sound

- ▶ Hapni menyën Klienti. (shihni 5.2 Navigimi)
- ▶ Shtypni shigjetat e navigimit aq herë derisa të shfaqet funksioni përkatës.

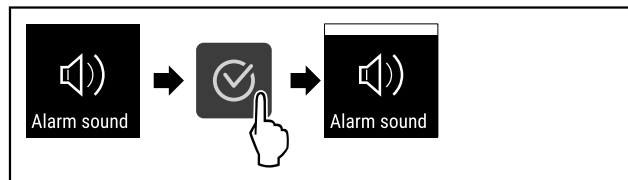


Fig. 78

- ▶ Kryeni hapat e veprimit.
- ▷ Alarm Sound është aktivizuar.

Çaktivizimi i Alarm Sound

- ▶ Hapni menyën Klienti. (shihni 5.2 Navigimi)
- ▶ Shtypni shigjetën e navigimit aq herë derisa të shfaqet funksioni përkatës.

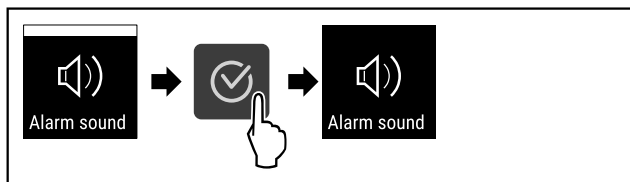


Fig. 79

- ▶ Kryeni hapat e veprimit.
- ▷ Alarm Sound çaktivizohet.

5.3.12 Key Sound



Ky funksion mundëson aktivizimin dhe çaktivizimin e të gjithë tingujve të konfirmimit dhe të Startsound.

Aktivizimi i Key Sound

- ▶ Hapni menyë Klienti. (shihni 5.2 Navigimi)
- ▶ Shtypni shigjetën e navigimit aq herë derisa të shfaqet funksioni përkatës.

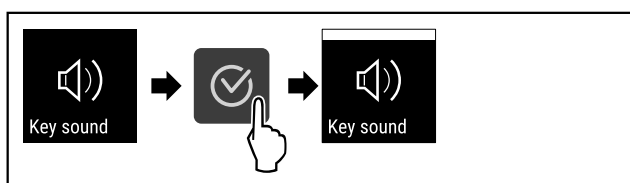


Fig. 80

- ▶ Kryeni hapat e veprimit.
- ▷ Key Sound është aktivizuar.

Çaktivizimi i Key Sound

- ▶ Hapni menyë Klienti. (shihni 5.2 Navigimi)
- ▶ Shtypni shigjetën e navigimit aq herë derisa të shfaqet funksioni përkatës.

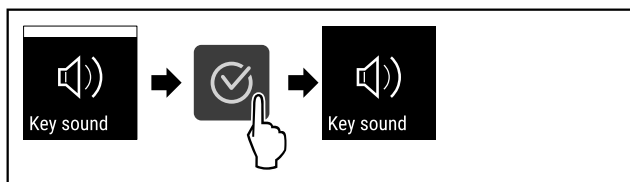


Fig. 81

- ▶ Kryeni hapat e veprimit.
- ▷ Key Sound çaktivizohet.

5.3.13 Lidhja e WLAN



Shënim

Përdorimi i Liebherr SmartMonitoring Dashboard te <https://smartmonitoring.liebherr.com> kërkon si parakusht instalimin e një moduli SmartModule dhe një llogari tregtare te MyLiebherr. Gjatë vënies në punë online, ju mund të identifikoheni direkt me të dhënat tuaja ekzistuese të regjistrimit ose të regjistroheni nga e para dhe të krijoni një llogari të firmës.

Ky cilësim vendos një lidhje pa kablo/me valë midis pajisjes dhe internetit. Lidhja komandohet nëpërmjet modulit SmartModule. Pajisja mund të lidhet nëpërmjet [Liebherr SmartMonitoring Dashboard](#) që bazohet te shfletuesit, dhe përmes kësaj të përdoren opsione të zgjeruara dhe mundësi individuale për komandimin, administrimin dhe monitorimin.

Shënim

Aksesorët mund t'i blini te kujdesi për klientin (shihni 8.3 Shërbimi për klientin) dhe në dyqanin Liebherr-Hausgeräte në adresën e interneti home.liebherr.com/shop/de/deu/zubehor.html.

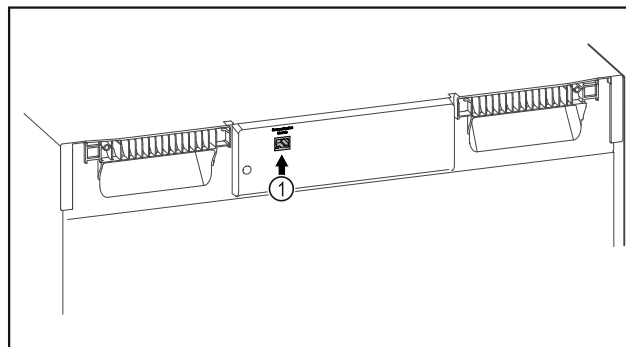


Fig. 82

Sigurohuni që janë përmbushur kushtet e mëposhtme:

- Moduli SmartModule Fig. 82 (1) është vendosur.

Realizimi i lidhjes

Vënien në punë dhe konfigurimin e SmartModule mund ta bëni online nëpërmjet [Liebherr SmartMonitoring Dashboard](#) në pajisjen tuaj celulare të pajisur me internet.

Te [Liebherr SmartMonitoring Dashboard](#) gjeni gjithashtu informacione për integrimin e mëvonshëm të modulit SmartModule.



Fig. 83

- ▶ Hapni [Liebherr SmartMonitoring Dashboard](#) (shihni Fig. 83).

Në frigoriferin ftohës ose ngrirës:

- ▶ Hapni menyë Cilësimet (shihni 5.2 Navigimi).
- ▶ Shtypni shigjetën e navigimit aq herë derisa të shfaqet funksioni përkatës.

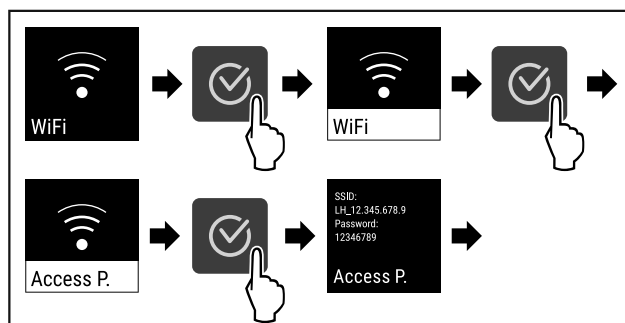


Fig. 84

- ▶ Kryeni hapat e veprimit (shihni Fig. 84).
- ▶ Vazhdoni procesin e konfigurimit në pajisjen celulare me internet: [Liebherr SmartMonitoring Dashboard](#)

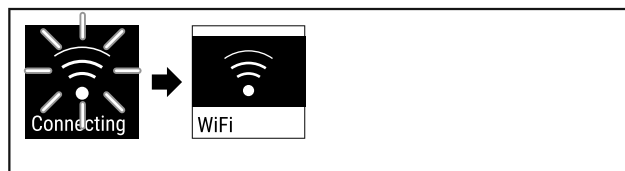


Fig. 85

Përdorimi

- ▶ Lidhja do të vendoset (shihni Fig. 85).
- ▷ Shfaqet WiFi connecting. Simboli pulson.
- ▶ Ndizni udhëzimet te [Liebherr SmartMonitoring Dashboard](#).
- ▷ Lidhja është vendosur.

Shkëputja e lidhjes

- ▶ Hapni menynë Cilësimet (shihni 5.2 Navigimi).
- ▶ Shtypni shigjetën e navigimit aq herë derisa të shfaqet funksioni përkatës.

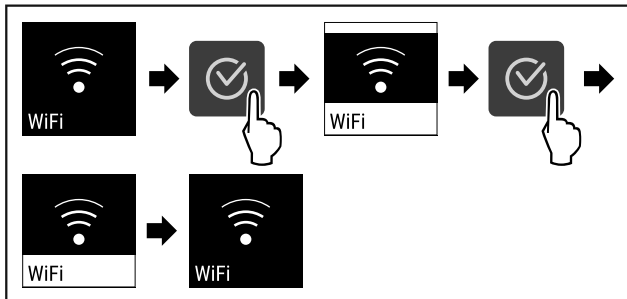


Fig. 86

- ▶ Kryeni hapat e veprimit (shihni Fig. 86).
- ▷ Lidhja është shkëputur.

Rivendosja e lidhjes

- ▶ Hapni menynë Cilësimet (shihni 5.2 Navigimi).
- ▶ Shtypni shigjetën e navigimit aq herë derisa të shfaqet funksioni përkatës.

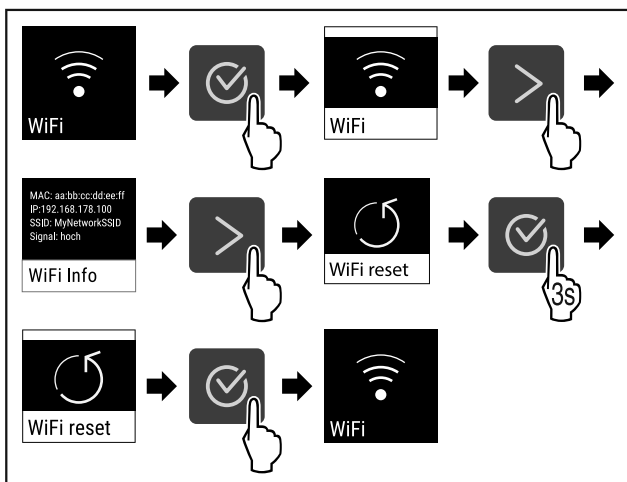


Fig. 87

- ▶ Kryeni hapat e veprimit (shihni Fig. 87).
- ▷ Cilësimet e WiFi rikthehen në gjendjen e dërgimit të pajisjes.

5.3.14 Lidhja e LAN



Shënim

Përdorimi i Liebherr SmartMonitoring Dashboard te <https://smartmonitoring.liebherr.com> kërkon si parakusht instalimin e një moduli SmartModule dhe një llogari tregtare te MyLiebherr. Gjatë vënies në punë online, ju mund të identifikoheni direkt me të dhënat tuaja ekzistuese të regjistrimit ose të regjistrohni nga e para dhe të krijoni një llogari të firmës.

Ky cilësim vendos një lidhje me kablo midis pajisjes dhe internetit. Lidhja komandohet nëpërmjet modulit SmartModule. Pajisja mund të lidhet nëpërmjet [Liebherr SmartMonitoring Dashboard](#) që bazohet te shfletuesit, dhe përmes kësaj të përdoren opsione të zgjeruara dhe mundësi individuale për komandimin, administrimin dhe monitorimin.

Shënim

Aksesorët mund t'i blini te kujdesi për klientin (shihni 8.3 Shërbimi për klientin) dhe në dyqanin Liebherr-Hausgeräte në adresën e interneti home.liebherr.com/shop/de/deu/zubehor.html.

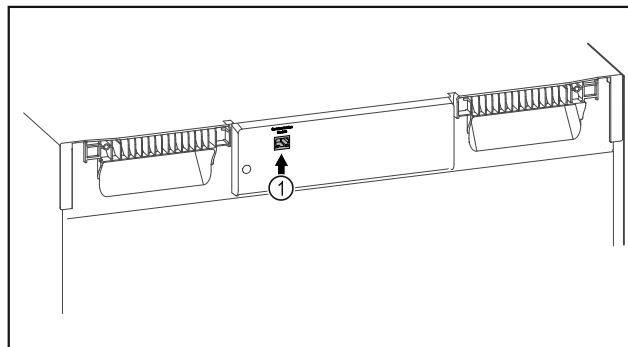


Fig. 88

Sigurohuni që janë përbushur kushtet e mëposhtme:

- Moduli SmartModule Fig. 88 (1) është vendosur.
- Kablloja e rrjetit lokal është lidhur.

Realizimi i lidhjes

Vënien në punë dhe konfigurimin e SmartModule mund ta bëni online nëpërmjet [Liebherr SmartMonitoring Dashboard](#) në pajisjen tuaj celulare të pajisur me internet.

Te [Liebherr SmartMonitoring Dashboard](#) gjeni gjithashtu informacione për integrimin e mëvonshëm të modulit SmartModule.



Fig. 89

- ▶ Hapni [Liebherr SmartMonitoring Dashboard](#) (shihni Fig. 89).

Në frigoriferin ftohës ose ngrirës:

- ▶ Hapni menynë Cilësimet. (shihni 5.2 Navigimi)
- ▶ Shtypni shigjetën e navigimit aq herë derisa të shfaqet funksioni përkatës.

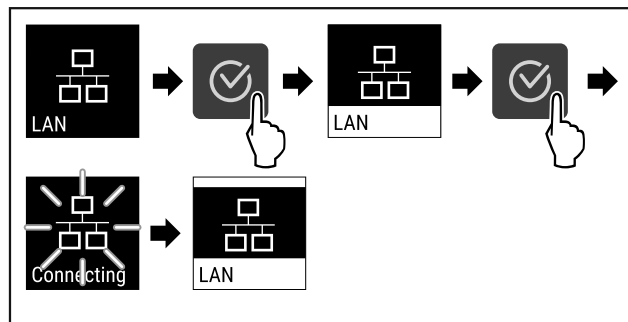


Fig. 90

- ▶ Kryeni hapat e veprimit (shihni Fig. 90).
- ▷ Lidhja po vendoset: Shfaqet LAN connecting. Simboli pulson.
- ▶ Ndizni udhëzimet te [Liebherr SmartMonitoring Dashboard](#).
- ▷ Lidhja është vendosur.

Shkëputja e lidhjes

- ▶ Hapni menynë Cilësimet. (shihni 5.2 Navigimi)
- ▶ Shtypni shigjetën e navigimit aq herë derisa të shfaqet funksioni përkatës.

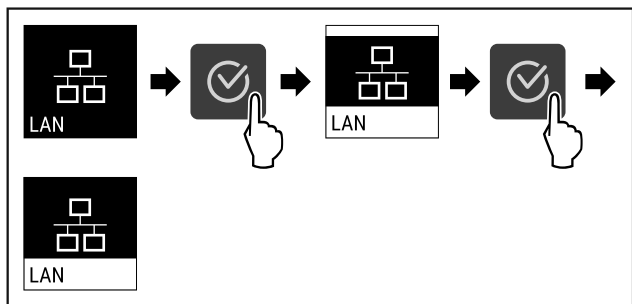


Fig. 91

- ▶ Kryeni hapat e veprimit (shihni Fig. 91).
- ▷ Lidhja është shkëputur.

5.3.15 Info



Kjo pamje e ekranit tregon modelin, numrin e serisë dhe numrin e shërbimit të pajisjes.

Shikimi i Info

- ▶ Shtypni shigjetat e navigimit aq herë derisa të shfaqet funksioni përkatës.

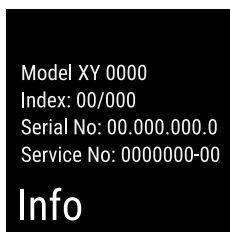


Fig. 92

- ▷ Shfaqet informacioni i pajisjes.

5.3.16 Orët e punës



Kjo pamje e ekranit tregon orët e punës së pajisjes.

Shikimi i orëve të punës

- ▶ Hapni menynë Klienti .

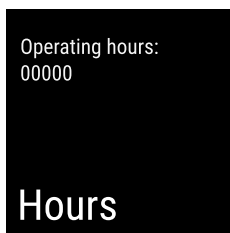


Fig. 93

- ▷ Shfaqen orët e punës.

5.3.17 Software



Kjo pamje e ekranit tregon versionin e softuerit të pajisjes.

Shikimi i versionit të softuerit

- ▶ Hapni menynë Klienti .
- ▶ Shtypni shigjetat e navigimit aq herë derisa të shfaqet funksioni përkatës.



Fig. 94

- ▷ Shfaqet versioni i softuerit.

5.3.18 Kalibrimi i sensorit



Kalibrimi i sensorit shërben për të krahasuar diferencat midis temperaturës që tregohet dhe temperaturës reale ekzistuese në pajisje.

Diapazoni i vendosjes: +/- 3 Kelvin në hapa 0,1 Kelvin.

Kalibrimi i sensorit

- ▶ Hapni menynë Cilësimet. (shihni 5.2 Navigimi)
- ▶ Shtypni shigjetën e navigimit aq herë derisa të shfaqet funksioni përkatës.

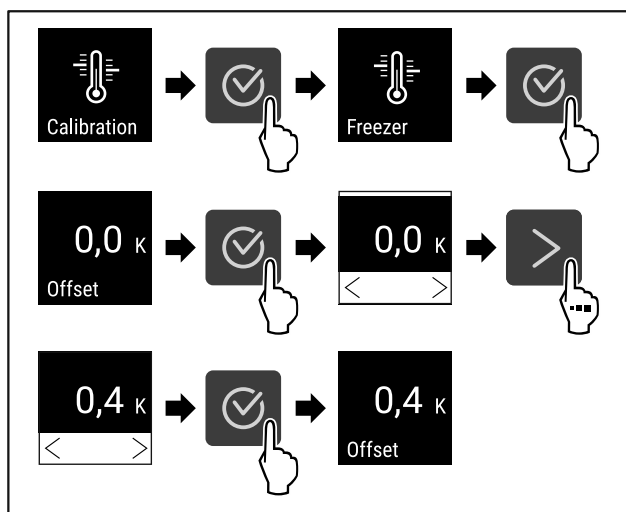


Fig. 95

- ▶ Kryeni hapat e veprimit (shihni Fig. 95).
- ▷ Sensori kalibrohet.

5.3.19 Alarmi i temperaturës



Alarmi i temperaturës aktivizohet menjëherë sapo temperatura e hapësirës së brendshme devijon nga diapazoni i caktuar i temperaturave dhe koha e mundshme e vendosur për vonesën ka kaluar.

Mund të vendosen vlerat e mëposhtme:

- Kufiri i poshtëm i temperaturës në hapa 0,1 °C
- Kufiri i sipërm i temperaturës në hapa 0,1 °C
- Koha e vonesës së alarmit nga 0 deri në 60 minuta
- Frekuenca e përsëritjes së alarmit nga 0 deri në 30 minuta

Vendosja e alarmit të temperaturës

- ▶ Hapni menynë Cilësimet. (shihni 5.2 Navigimi)
- ▶ Shtypni shigjetën e navigimit aq herë derisa të shfaqet funksioni përkatës.

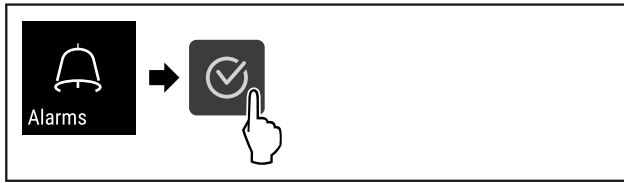


Fig. 96

- ▶ Kryeni hapat e veprimit (shihni Fig. 96).
- ▶ Shtypni shigjetën e navigimit aq herë derisa të shfaqet funksioni përkatës.

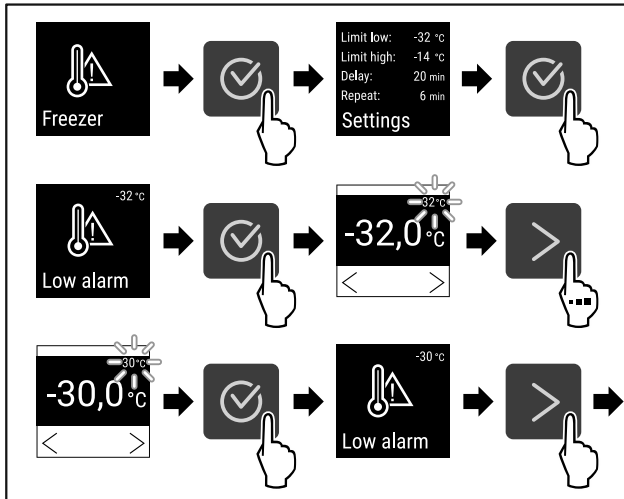


Fig. 97

- ▶ Kryeni hapat e veprimit (shihni Fig. 97).
- ▷ Kufiri i poshtëm i temperaturës do të vendoset.

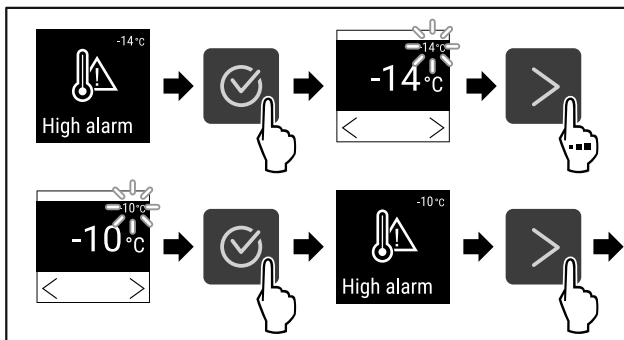


Fig. 98

- ▶ Kryeni hapat e veprimit (shihni Fig. 98).
- ▷ Kufiri i sipërm i temperaturës do të vendoset.

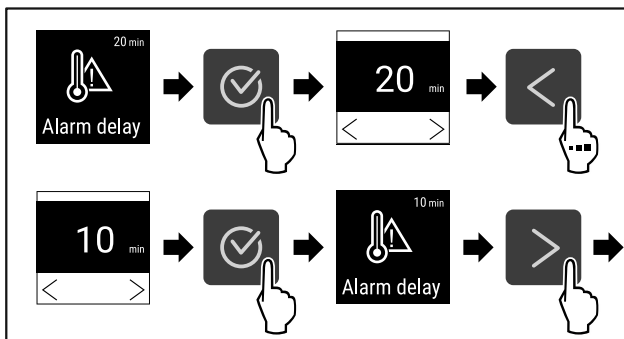


Fig. 99

- ▶ Kryeni hapat e veprimit (shihni Fig. 99).
- ▷ Koha e vonesës së alarmit do të vendoset.

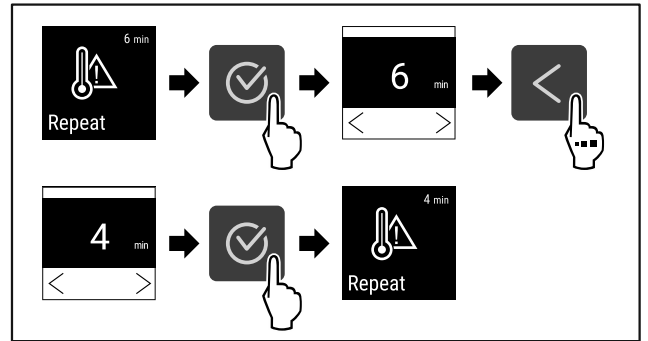


Fig. 100

- ▶ Kryeni hapat e veprimit (shihni Fig. 100).
- ▷ Intervali i përsëritjes së alarmit do të vendoset.
- ▷ Alarmi i temperaturës do të vendoset.

Shikimi i vlerave të vendosura të alarmit të temperaturës

- ▶ Hapni menyën Cilësimet (shihni 5.2 Navigimi).
- ▶ Shtypni shigjetën e navigimit aq herë derisa të shfaqet funksioni përkatës.

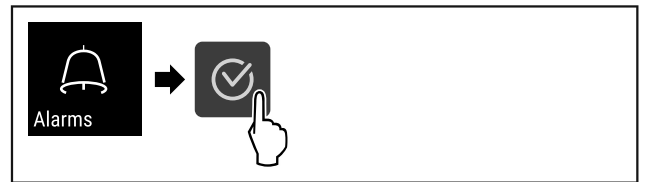


Fig. 101

- ▶ Kryeni hapat e veprimit (shihni Fig. 96).
- ▶ Shtypni shigjetën e navigimit aq herë derisa të shfaqet funksioni përkatës.

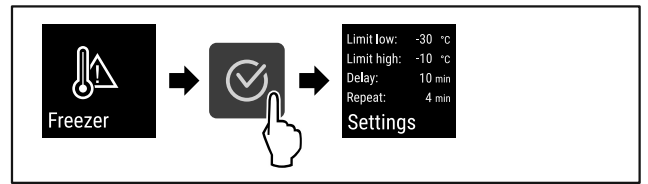


Fig. 102

- ▶ Kryeni hapat e veprimit (shihni Fig. 102).
- ▷ Do të shfaqen vlerat e vendosura të alarmit të temperaturës.



5.3.20 Alarmi i derës

Konfigurimi i periudhës kohore pas së cilës tingëllon alarmi i derës kur dera qëndron hapur.

Mund të vendosen vlerat e mëposhtme:

- 15 sekonda
- 30 sekonda
- 60 sekonda
- 90 sekonda
- 120 sekonda
- 150 sekonda
- 180 sekonda
- Fikur

Vendosja e alarmit të derës

Hapat e veprimit në vijim përshkruajnë sesi të vendosni periudhën kohore deri në rënien e alarmit të derës.

- ▶ Hapni menyën Cilësimet (shihni 5.2 Navigimi).
- ▶ Shtypni shigjetat e navigimit aq herë derisa të shfaqet funksioni përkatës.



Fig. 103

- ▶ Kryeni hapat e veprimit (shihni Fig. 103) .
- ▶ Shtypni shigjetat e navigimit aq herë derisa të shfaqet funksioni përkatës.

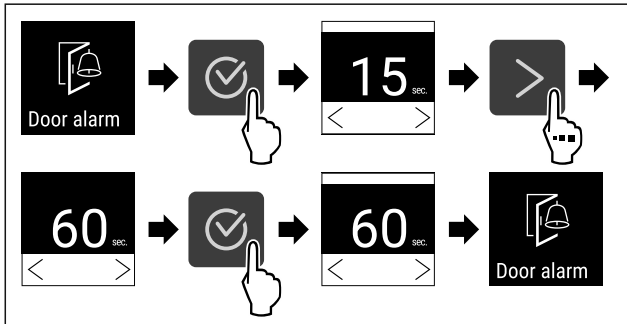


Fig. 104

- ▶ Kryeni hapat e veprimit (shihni Fig. 104) .
- ▷ Alarmi i derës aktivizohet.

Çaktivizimi i alarmit të derës

Hapat e veprimit në vijim përshkruajnë sesi të çaktivizoni alarmin e derës.

- ▶ Hapni menyën Cilësimet (shihni 5.2 Navigimi) .
- ▶ Shtypni shigjetat e navigimit aq herë derisa të shfaqet funksioni përkatës.

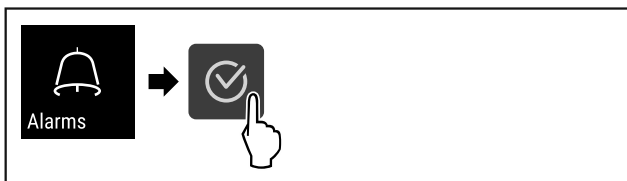


Fig. 105

- ▶ Kryeni hapat e veprimit (shihni Fig. 105) .
- ▶ Shtypni shigjetat e navigimit aq herë derisa të shfaqet funksioni përkatës.

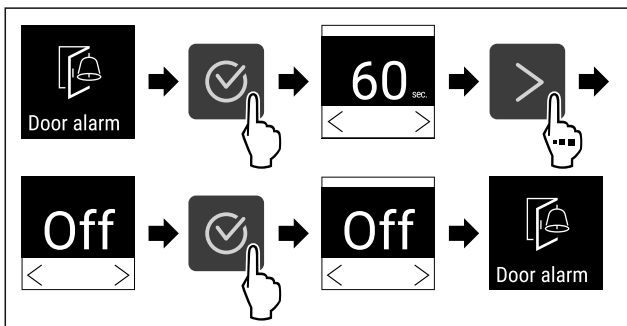


Fig. 106

- ▶ Kryeni hapat e veprimit (shihni Fig. 106) .
- ▷ Alarmi i derës çaktivizohet.

5.3.21 Simulimi i alarmeve



Ky cilësim mundëson një simulim të ndryshimit të temperaturës në pajisje, për të verifikuar funksionimin e pajisjeve të mundshme të lidhura të sigurisë.

Nisja e simulimit të alarmeve

- ▶ Hapni menyën Cilësimet. (shihni 5.2 Navigimi)
- ▶ Shtypni shigjetën e navigimit aq herë derisa të shfaqet funksioni përkatës.

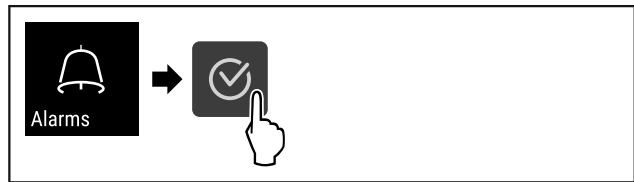


Fig. 107

- ▶ Kryeni hapat e veprimit (shihni Fig. 107) .
- ▶ Shtypni shigjetën e navigimit aq herë derisa të shfaqet funksioni përkatës.

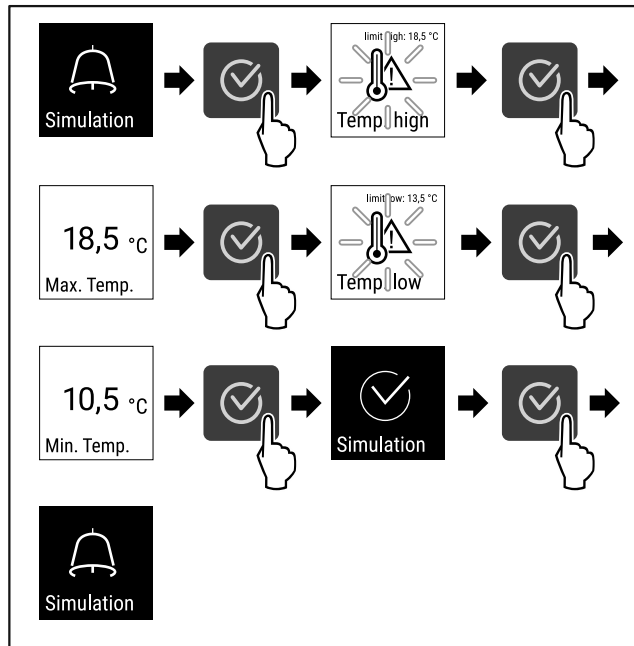


Fig. 108

- ▶ Kryeni hapat e veprimit (shihni Fig. 108) .
- ▷ Simulimi do të ekzekutohet.
- ▷ Pajisjet e lidhura të sigurisë duhet të veprojnë.

5.3.22 Releja e alarmit



Ky cilësim mundëson përcjelljen e një ose të disa alarmeve te një burim i jashtëm i alarmeve, i cili është i lidhur në pajisje.

Cilësimet që mund të zgjidhen janë ato më poshtë:

- Lloji i alarmit:
 - Alarmi i derës
 - Alarmi i temperaturës
 - Alarmi i derës dhe alarmi i temperaturës
 - Të gjitha
- Konfirmimi:
 - **Po:** Alarmi përfundohet në pajisje dhe në pajisjen e jashtme të lidhur.
 - **Jo:** Alarmi konfirmohet/pranohet në pajisje dhe ai mbetet aktiv në pajisjen e jashtme derisa gabimi të jetë eliminuar.
- Përditësimi (i dukshëm vetëm kur te konfirmimi zgjidhet Po):
 - **Po:** Alarmi përsëritet në varësi të kohës së vendosur. (shihni 5.3.20 Alarmi i derës)
 - **Jo:** Alarmi konfirmohet/pranohet përgjithmonë.

Përdorimi

Aktivizimi i rele së alarmit

- ▶ Hapni menyë Cilësimet. (shihni 5.2 Navigimi)
- ▶ Shtypni shigjetën e navigimit aq herë derisa të shfaqet funksioni përkatës.

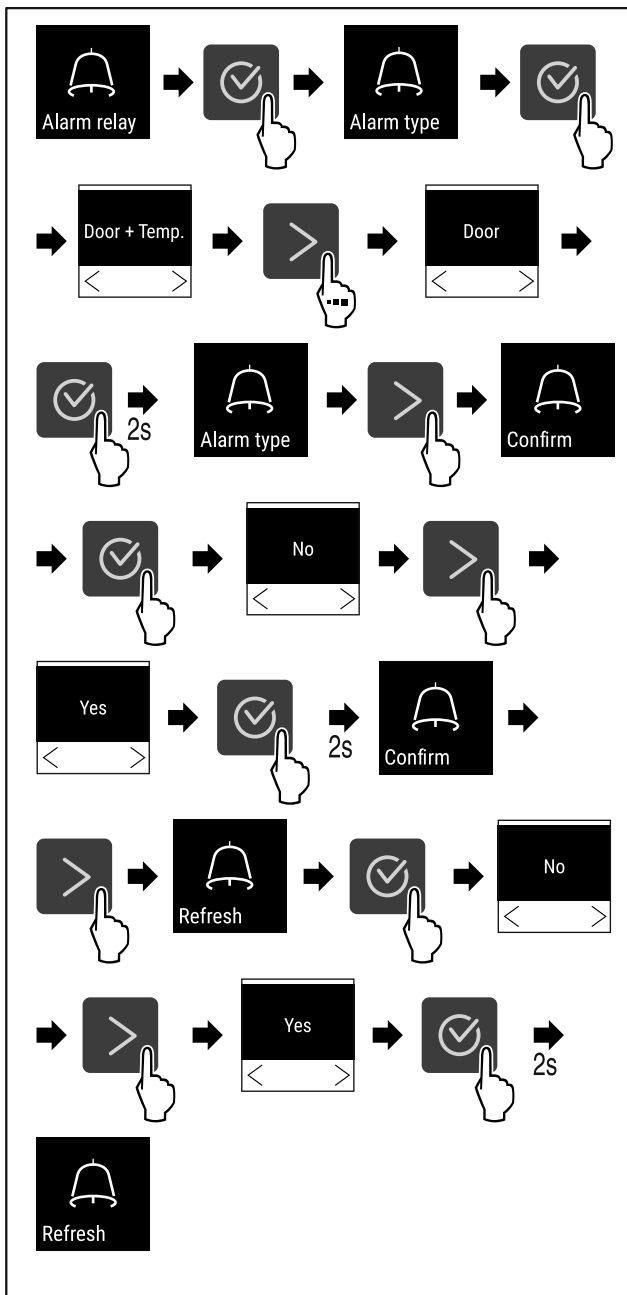


Fig. 109

- ▶ Kryeni hapat e veprimit (shihni Fig. 109).
- ▷ Releja e alarmit do të vendoset.

5.3.23 DemoMode



Shënim

Aktivizimi/çaktivizimi i DemoMode përkon me rikthimin në gjendjen e fabrikës. (shihni 5.3.24 Rikthimi në gjendjen e fabrikës)

Nëse pajisja është në modalitetin DemoMode, tek treguesi i statusit majtas lart shfaqet një "D" dhe të gjitha funksionet teknike të ftohjes janë të çaktivizuara. DemoMode është i përshtatshëm për ekspozimin e produktit.

Aktivizimi i DemoMode

- ▶ Hapni menyë Klienti .
- ▶ Shtypni shigjetat e navigimit aq herë derisa të shfaqet funksioni përkatës.

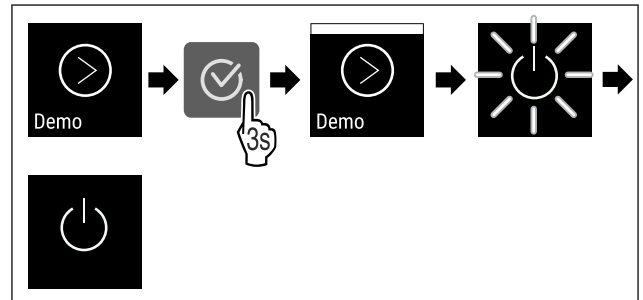


Fig. 110

- ▶ Kryeni hapat e veprimit (shihni Fig. 110).
- ▷ DemoMode është aktivizuar.
- ▷ Pajisja është e fikur.
- ▶ Ndizni përsëri pajisjen. (shihni 3.16 Ndezja e pajisjes (Vënia në punë herën e parë))

Çaktivizimi i DemoMode

- ▶ Hapni menyë Klienti .
- ▶ Shtypni shigjetat e navigimit aq herë derisa të shfaqet funksioni përkatës.

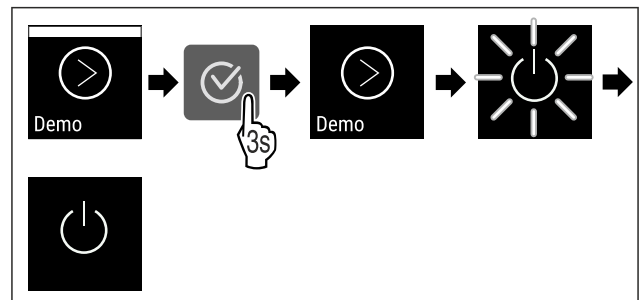


Fig. 111

- ▶ Kryeni hapat e veprimit (shihni Fig. 111).
- ▷ DemoMode çaktivizohet.
- ▷ Pajisja është e fikur.
- ▶ Ndizni përsëri pajisjen. (shihni 3.16 Ndezja e pajisjes (Vënia në punë herën e parë))

5.3.24 Rikthimi në gjendjen e fabrikës



Ky funksion bën të mundur rikthimin e pajisjes në cilësimet nga fabrika. Të gjitha rregullimet e kryera deri në këtë moment do të rikthehen në vlerat e tyre fillestare.

Ekzekutimi i rikthimit në gjendjen e fabrikës

- ▶ Hapni menyë Klienti.
- ▶ Shtypni shigjetat e navigimit aq herë derisa të shfaqet funksioni përkatës.

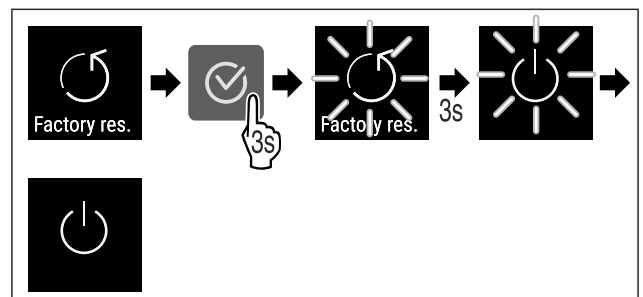


Fig. 112






- ▶ Kryeni hapat e veprimit (shihni Fig. 112).

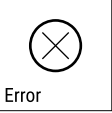

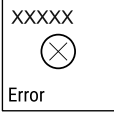


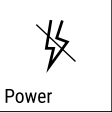




- ▷ Rikthimi në gjendje e fabrikës ekzekutohet.
- ▷ Pajisja është e fikur.
- ▶ Ndizni përsëri pajisjen. (shihni 3.16 Ndezja e pajisjes (Vënia në punë herën e parë))



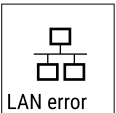

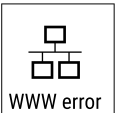

5.4 Mesazhet

5.4.1 Paralajmërimet

Paralajmërimet shfaqen në mënyrë akustike nëpërmjet një tingulli sinjalizues dhe në mënyrë vizuale nëpërmjet një simboli në ekran. Tingulli sinjalizues forcohet dhe bëhet më i lartë derisa mesazhi të konfirmohet.





Mesazhi	Shkaku	Zgjidhja
 <p>Door open</p> <p>Dera e hapur</p>	<p>Mesazhi shfaqet kur dera mbahet hapur shumë gjatë.</p>	<ul style="list-style-type: none"> ▶ Mbyllni derën.  <ul style="list-style-type: none"> ▶ Shtypni butonin e konfirmimit. ▶ Alarmi do të përfundojë. <p>Shënim</p> <p>Koha se deri kur do të shfaqet mesazhi mund të konfigurohet (shihni 5.3.20 Alarmi i derës).</p>
 <p>Temperature</p> <p>Alarmi i temperaturës</p>	<p>Mesazhi shfaqet kur temperatura nuk përputhet me temperaturën e vendosur. Shkaku për diferencën e temperaturës mund të jetë:</p> <ul style="list-style-type: none"> - Futja e ushqimit të ngrohtë për ftohje. - Gjatë sistemimit dhe heqjes së produkteve në ftohje, brenda ka qarkulluar shumë ajër i ngrohtë nga dhoma. - Është ndërprerë energjia elektrike për kohë të gjatë. 	 <ul style="list-style-type: none"> ▶ Shtypni butonin e konfirmimit. ▶ Tregohet temperatura më e ngrohtë.  <ul style="list-style-type: none"> ▶ Shtypni butonin e konfirmimit. ▶ Temperatura aktuale pulson dhe treguesi shfaqet në mënyrë të alternuar me simbolin e alarmit të temperaturës derisa të arrihet temperatura e vendosur. ▶ Kontrolloni cilësinë e ushqimit për ftohje.

Mesazhi	Shkaku	Zgjidhja
 <p>Error</p> <p>Gabimi</p>	<p>Pajisja ka pësuar defekt, ka një gabim të pajisjes ose një pjesë e pajisjes shfaq një defekt.</p>	<ul style="list-style-type: none"> ▶ Kaloni ushqimet për ftohje në pajisje tjetër.  <ul style="list-style-type: none"> ▶ Shtypni butonin e konfirmimit.  <ul style="list-style-type: none"> ▶ Shfaqet kodi i gabimit.  <ul style="list-style-type: none"> ▶ Shtypni butonin e konfirmimit. ▶ Nëse ka, shfaqet edhe kodi tjetër i gabimit. <p>ose</p> <ul style="list-style-type: none"> ▶ Shfaqet ekrani i statusit me simbolin e  <p>gabimit që pulson</p> <ul style="list-style-type: none"> ▶ Shtypja e butonave të navigimit tregon përsëri kodin(et) e gabimit. ▶ Mbani shënim kodin(et) e gabimeve dhe kontaktoni shërbimin për klientin.
 <p>Power</p> <p>Shkëputje e energjisë elektrike</p>	<p>Mesazhi shfaqet pas ndërprerjes së furnizimit me energji elektrike, nëse temperatura kur rikthehet energjia elektrike është mbi kufirin e alarmit.</p>	 <ul style="list-style-type: none"> ▶ Shtypni butonin e konfirmimit. <p>Shfaqet temperatura më e ngrohtë dhe numri i ndërprerjeve të energjisë elektrike.</p>  <ul style="list-style-type: none"> ▶ Shtypni butonin e konfirmimit. ▶ Alarmi do të përfundojë dhe do të shfaqet temperatura aktuale. ▶ Kontrolloni cilësinë e ushqimit për ftohje.
 <p>WiFi error</p> <p>Gabim i WLAN</p>	<p>Lidhja WLAN është shkëputur.</p>	<ul style="list-style-type: none"> ▶ Kontrolloni lidhjen.  <ul style="list-style-type: none"> ▶ Shtypni butonin e konfirmimit. ▶ Alarmi do të përfundojë.

 <p>WWW error</p> <p>Gabim WWW i WLAN</p>	<p>Mesazhi shfaqet kur nuk ka asnjë lidhje me internetin nëpërmjet WLAN.</p>	<ul style="list-style-type: none"> ▸ Kontrolloni lidhjen.  <ul style="list-style-type: none"> ▸ Shtypni butonin e konfirmimit. ▸ Alarmi do të përfundojë.
 <p>LAN error</p> <p>Gabim i LAN</p>	<p>Lidhja LAN është shkëputur.</p>	<ul style="list-style-type: none"> ▸ Kontrolloni lidhjen dhe kabllon e rrjetit.  <ul style="list-style-type: none"> ▸ Shtypni butonin e konfirmimit. ▸ Alarmi do të përfundojë.
 <p>WWW error</p> <p>Gabim WWW i LAN</p>	<p>Mesazhi shfaqet kur nuk ka asnjë lidhje me internetin nëpërmjet rrjetit LAN.</p>	<ul style="list-style-type: none"> ▸ Kontrolloni lidhjen.  <ul style="list-style-type: none"> ▸ Shtypni butonin e konfirmimit. ▸ Alarmi do të përfundojë.

5.4.2 Kujtesat

Kujtesat shfaqen atëherë kur nevojitet që të bëhet diçka. Ato shfaqen në mënyrë akustike nëpërmjet një tingulli sinjalizues dhe në mënyrë vizuale nëpërmjet një simboli në ekran. Eliminimi i mesazhit bëhet nëpërmjet shtypjes së butonit të konfirmimit.

Mesazhi	Shkaku	Zgjidhja
 <p>Maintenance</p> <p>Kujtesa e mirëmbajtjes</p>	<p>Mesazhi shfaqet kur kapërcehet koha në kohëmatësin e intervalit të caktuar të mirëmbajtjes.</p>	 <ul style="list-style-type: none"> ▸ Shtypni butonin e konfirmimit. ▸ Alarmi do të përfundojë. <p>Shënim</p> <p>Intervali i mirëmbajtjes mund të konfigurohet (shihni 5.3.7 Kujtesa e intervalit të mirëmbajtjes).</p>
 <p>Recording</p> <p>Kujtesa e regjistrimit</p>	<p>Mesazhi shfaqet kur memoria e regjistrimit të temperaturës është plot (999 orë).</p>	 <ul style="list-style-type: none"> ▸ Shtypni butonin e konfirmimit. ▸ Alarmi do të përfundojë. ▸ Të dhënat më të vjetra zëvendësohen nga më të rejat. <p>Shënim</p> <p>Regjistrimi i temperaturës mund të rivendoset nga fillimi (shihni 5.3.4 Regjistrimi i temperaturave).</p>

Pajisjet

6 Pajisjet

6.1 Brava e sigurisë

Brava në derën e pajisjes është e pajisur me një mekanizëm sigurie.

6.1.1 Bllokimi i pajisjes

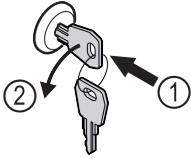


Fig. 113

- ▶ Shtyni çelësin brenda.
- ▶ Rrotulloni çelësin me 90° në drejtimin kundërorar.
- ▷ Pajisja mbyllet.

6.1.2 Zhblokimi i pajisjes

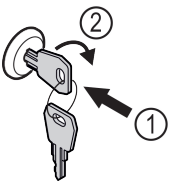


Fig. 114

- ▶ Shtyni çelësin brenda Fig. 114 (1).
- ▶ Rrotulloni çelësin me 90° në drejtimin orar Fig. 114 (2).
- ▷ Pajisja hapet.

6.2 Sensorët

Pajisja mund të plotësohet me sensorët e mëposhtëm për monitorimin e temperaturës:

- Sensori C

6.2.1 Sensori C (sensori i kontrollit)

Sensori C është i instaluar në mënyrë të përhershme dhe rregullon temperaturën e brendshme të pajisjes. Nëse nevojitet, sensori C mund të kalibrohet. (shihni 5.3.18 Kalibrimi i sensorit)

6.3 Ndërfaqet e lidhjes

Në anën e pasme të pajisjes ekzistojnë mundësi të ndryshme për lidhjen e saj.

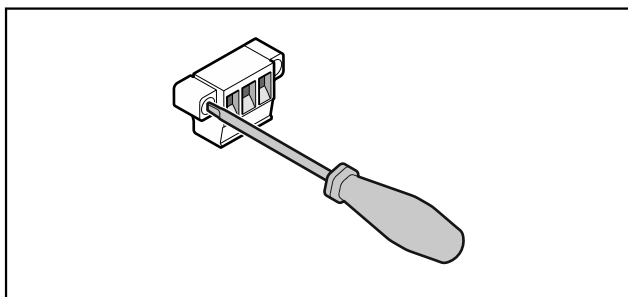


Fig. 115

Shënim

Fishat e lidhjes janë të siguruara me vida. Që të mund të hiqni fishat, lironi vidat majtas dhe djathtas.

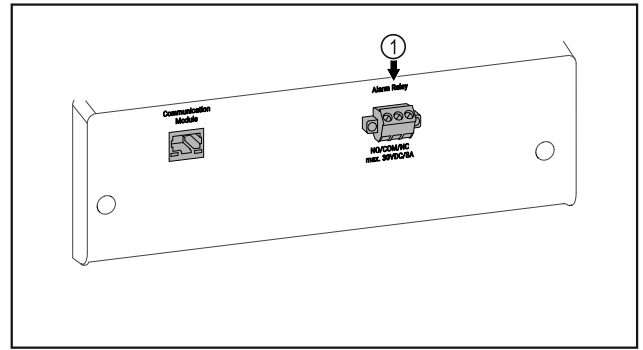


Fig. 116

- (1) Dalja e alarmit me kontakt pa potencial

6.3.1 Dalja e alarmit me kontakt pa potencial



PARALAJMËRIM

Rrezik lëndimi nga goditja elektrike!

- ▶ Lidhja e pajisjes në një aparaturë të jashtme alarmi lejohet të bëhet vetëm nga staf teknik i trajnuar!

Këto tre kontakte mund të përdoren për të lidhur një aparaturë alarmi vizuale ose akustike. Lidhja është projektuar për maksimumi **30 V (DC) - 8 A** nga një burim i sigurt tensioni të ulët SELV (**rryma minimale 150 mA**).

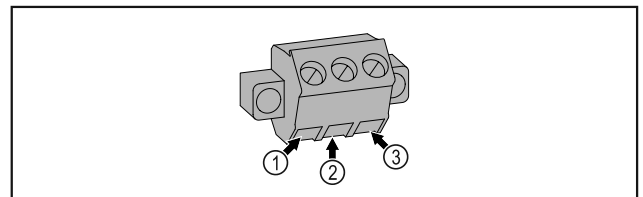


Fig. 117

- (1) NO (normally open) Lidhje për dritë sinjalizuese, e cila është aktive në funksionim normal ose kur pajisja është e fikur.
- (2) COM (common) Burimi i jashtëm i tensionit
- (3) NC (normally closed) Lidhje për dritë alarmi ose për pajisje alarmi akustik, e cila është aktive në rast alarmi ose të mungesës së furnizimit me energji.

7 Mirëmbajtja

7.1 Plani i mirëmbajtjes

Për të ruajtur funksionimin e pajisjes duhen kryer rregullisht punime mirëmbajtjeje.



VINI RE

Rrezik lëndimi dhe dëmtimi nga punimet joprofesionale të mirëmbajtjes!

Lëndime të personave dhe dëme materiale.

- ▶ Punimet e mirëmbajtjes lejohen të bëhen vetëm nga staf teknik i trajnuar.



PARALAJMËRIM

Rrezik për lidhje të shkurtër nga pjesët që përçojnë energji elektrike!

Goditje elektrike ose dëmtim i pjesëve elektronike.

► Fikni pajisjen.

► Hiqni spinën elektrike nga priza ose fikni siguresën.

Shënim

Për mirëmbajtjen mund të aktivizohet një funksion kujtese. (shihni 5.3.7 Kujtesa e intervalit të mirëmbajtjes)

Shënim

Këshillohet që të krijohet një historik i mirëmbajtjes, në të cilin të dokumentohen të gjitha punimet e kryera (riparime, kontrolle).

Shënim

Liebherr këshillon një mirëmbajtje vjetore. Për ofertë individuale, drejtohuni te kujdesi për klientin (shihni 8.3 Shërbimi për klientin) .

Komponenti	Detyra	Intervali i mirëmbajtjes
Pjesët prej llamarine	Kontrolloni për dëmtime dhe për korrozion. Ndërrimi i pjesëve të dëmtuara: (shihni 8.3 Shërbimi për klientin)	Çdo vit
Dera, menteshat	Kontrolloni nivelimin (shihni 3.14 Nivelimi i derës) , lëvizjen dhe qëndrimin e fiksuar.	Çdo vit
Brava, doreza e derës	Kontrolloni lëvizjen e lehtë dhe qëndrimin e fiksuar.	Çdo vit
Guarnicioni i derës	Kontrolloni për dëmtim, konsumim dhe qëndrimin e fiksuar. Një guarnicion zëvendësues për derën mund të blihet te shërbimi për klientin (shihni 8.3 Shërbimi për klientin) .	Çdo vit
Sensori	Kalibrioni sensorin. (shihni 5.3.18 Kalibrimi i sensorit)	Çdo vit
Vrima e depërtimit e sensorit	Kontrolloni nëse materiali izolues është i padëmtuar.	Çdo vit
Sipërfaqet	Pastrimi (shihni 7.3 Pastrimi i pajisjes)	Rekomandimi: çdo muaj ose sipas nevojës ose rrethanave në vendin e instalimit
Sipërfaqet	Dezinfektimi	Rekomandimi: çdo muaj ose sipas nevojës ose rrethanave në vendin e instalimit
Vendi i instalimit, pajisja	Dekontaminimi Pajisja është e përshtatshme për dekontaminim të ambientit me peroksid hidrogjeni H ₂ O ₂ . Për këtë nuk duhen tejkaluar vlerat e specifikimeve të përdorimit të treguara më poshtë: Përçendrimi maksimal 250 ppm. Lagështia maksimale 85%. Temperatura maksimale e lejuar e ambientit sipas klasës së klimës. (shihni 1.4 Fusha e përdorimit e pajisjes)	Rekomandimi: sipas nevojës ose rrethanave në vendin e instalimit, maksimumi 2 herë çdo vit
Kanalet e ajrit të ventilatorit	Pastrimi	Çdo vit
Releja e alarmit		
Kordoni elektrik	Kontrolloni për dëmtim.	Çdo vit ose kur ndërrohet vendi
Profili kundër përmbysjes	Kontrolloni aftësinë funksionale dhe qëndrimin e fiksuar.	Çdo vit ose kur ndërrohet vendi
Këmbët me rregullim/rulet	Kontrolloni aftësinë funksionale, për dëmtim dhe për qëndrimin e fiksuar. Ndërroni pjesët e dëmtuara. (shihni 8.3 Shërbimi për klientin)	Çdo vit

7.2 Shkirja e pajisjes



PARALAJMËRIM

Shkirja e papërshtatshme e pajisjes!
Lëndime dhe dëmtime.

- ▶ Për të shpejtuar procesin e shkirjes mos përdorni asnjë pajisje tjetër mekanike ose ndonjë mënyrë tjetër përveç atyre të rekomanduara nga prodhuesi.
- ▶ Mos përdorni asnjë pajisje ngrohëse elektrike ose pajisje pastrimi me avull, flakë të zbuluara ose spërkatës për shkirje.
- ▶ Mos e hiqni akullin me objekte të mprehta.

Për të ruajtur efikasitetin e energjisë së pajisjes, ne rekomandojmë shkirjen e saj në intervale kohore të rregullta ose në rast të prodhimit të lartë të akullit. Për shkirjen e akullit brenda pajisjes, kanë shumë rëndësi vendi i instalimit (p.sh. nga lagështia e lartë e ajrit), cilësimet e vendosura në pajisje dhe sjellja e përdoruesit.

Shkirja manuale:

- ▶ Fikni pajisjen. (shihni 5.3.2 Ndezja dhe fikja e pajisjes)
- ▶ Hiqni spinën elektrike nga priza.
- ▶ Kaloni ushqimet për ftohje në pajisje tjetër.
- ▶ Lëreni hapur derën e pajisjes gjatë procesit të shkirjes.
- ▶ Mblidhni me një leckë ujin e mbetur të shkirjes dhe fshini pajisjen.

7.3 Pastrimi i pajisjes

7.3.1 Parapërgatitja



PARALAJMËRIM

Rrezik për lidhje të shkurtër nga pjesët që përçojnë energji elektrike!

Goditje elektrike ose dëmtim i pjesëve elektronike.

- ▶ **Fikni pajisjen.**
- ▶ Hiqni spinën elektrike nga priza ose fikni siguresën.



PARALAJMËRIM

Rrezik zjarri

- ▶ Mos dëmtoni qarkun e ftohjes.

- ▶ Zbrazni pajisjen.
- ▶ Hiqni spinën elektrike.

7.3.2 Pastrimi i trupit

KUJDES

Pastrimi i gabuar!

Dëmtime në pajisje.

- ▶ Përdorni vetëm peceta pastrimi të buta dhe pastrues të përgjithshëm me vlerë pH neutrale.
- ▶ Mos përdorni sfungjer gërryes ose gërvishtës ose lesh teli metalik.
- ▶ Mos përdorni asnjë mjet pastrimi të mprehtë, gërryes, që përmban rërë, klorur ose acid.



PARALAJMËRIM

Rrezik lëndimi dhe dëmtimi nga avulli i nxehtë!

Avulli i nxehtë mund të shkaktojë djegie dhe të dëmtojë sipërfaqet.

- ▶ Mos përdorni asnjë pajisje pastrimi me avull!

KUJDES

Rrezik dëmtimi nga lidhja e shkurtër!

- ▶ Gjatë pastrimit të pajisjes bëni kujdes që uji i pastrimit të mos depërtojë te komponentët elektrikë.

- ▶ Fshini trupin nga jashtë me një leckë të butë e të pastër. Në rast ndotjeje të fortë, përdorni ujë të vakët me pastrues neutral. Sipërfaqet prej xhami mund të pastrohen gjithashtu me pastrues për xhama.

- ▶ Pastroni rregullisht spiralet e serpentinës së jashtme. Nëse spiralet e serpentinës së jashtme nuk pastrohen, kjo gjë çon në ulje të ndjeshme të efikasitetit të pajisjes.

7.3.3 Pastrimi i hapësirës së brendshme



PARALAJMËRIM

Rrezik për lidhje të shkurtër nga pjesët që përçojnë energji elektrike!

Goditje elektrike ose dëmtim i pjesëve elektronike.

- ▶ **Fikni pajisjen.**
- ▶ Hiqni spinën elektrike nga priza ose fikni siguresën.



PARALAJMËRIM

Rrezik lëndimi dhe dëmtimi nga avulli i nxehtë!

Avulli i nxehtë mund të shkaktojë djegie dhe të dëmtojë sipërfaqet.

- ▶ Mos përdorni asnjë pajisje pastrimi me avull!

KUJDES

Pastrimi i gabuar!

Dëmtime në pajisje.

- ▶ Përdorni vetëm peceta pastrimi të buta dhe pastrues të përgjithshëm me vlerë pH neutrale.
- ▶ Mos përdorni sfungjer gërryes ose gërvishtës ose lesh teli metalik.
- ▶ Mos përdorni asnjë mjet pastrimi të mprehtë, gërryes, që përmban rërë, klorur ose acid.

Shënim

Mos dëmtoni ose mos hiqni etiketën e parametrave në brendësi të pajisjes. Etiketa e parametrave është e rëndësishme për shërbimin për klientin. (shihni 8.3 Shërbimi për klientin)

- ▶ Hapni derën.
- ▶ Zbrazni pajisjen.
- ▶ Lani hapësirën e brendshme dhe pjesët me ujë të vakët dhe pak detergjent enësh. Mos përdorni asnjë produkt pastrimi të ashpër apo që përmban acid, si dhe mos përdorni tretës kimikë.

7.3.4 Pas pastrimit

- ▶ Thani pajisjen dhe pjesët përshtatëse duke i fërkuar.
- ▶ Lidhni pajisjen dhe ndizeni. Kur temperatura të jetë mjaftueshëm e ftohtë:
- ▶ Futni brenda ushqimet për ftohje.
- ▶ Përsëritni pastrimin rregullisht.

- Pastroni dhe fshini pluhurin të paktën një herë në vit të pajisjes frigoriferike me shkëmbyes nxehtësie (rrjeta metalike në pjesën e pasme të pajisjes).

8 Ndihma për klientin

8.1 Të dhënat teknike

Diapazoni i temperaturave	
Ngrirja	-9 °C deri në -30 °C

Ngarkesa maksimale sipas raftit ^{A)}			
Gjerësia e pajisjes (shihni 3.2 Përmasat e pajisjes)	Raftet me rrjetë	Pllakat e xhamit	Skara prej druri
600 mm	45 kg	40 kg	45 kg
750 mm	60 kg	40 kg	60 kg

A) Në rast ngarkese të madhe mund të ndodhë një deformim i lehtë i rafteve mbajtëse.

Ngarkesa totale maksimale dhe pesha neto		
Modeli (shihni 3.2 Përmasat e pajisjes)	Ngarkesa totale maksimale	Pesha neto
SFF. 4001	270 kg	76 kg
SFFsg 5501	300 kg	80 kg

Vëllimi i shfrytëzueshëm maksimal
Shihni vëllimin e shfrytëzueshëm në etiketën e parametrave. (shihni 1.2 Pasqyra e pajisjes dhe pjesëve)

Kushtet e instalimit	
Shkalla e ndotjes (mjedisi përreth pajisjes)	PD2
Temperatura e ambientit	+10 °C deri në +35 °C
Lagështia maksimale relative e ambientit	75%, jo kondensuese
Lartësia maksimale e funksionimit të pajisjes (m mbi nivelin e detit)	2000 m / 1500 m (derë xhami)

Vlerat elektrike	
Tensioni nominal	220-240 V ~
Frekuenca	50 Hz
Vlera e lidhjes	2,0 A
Luhatjet maksimale të rrjetit	+/-10%
Kategoria e tensionit të lartë	II

8.2 Defektet teknike

Pajisja juaj është projektuar dhe prodhuar në mënyrë të tillë që të garantohet siguria e funksionimit dhe jetëgjatësia e madhe. Por megjithatë kur gjatë përdorimit shfaqet një problem, verifikoni nëse problemi është shkaktuar si rezultat i një gabimi në përdorim. Në këtë rast, duhet të merrni

në konsideratë kostot e riparimit, edhe gjatë periudhës së garancisë.

Problemet që jepen në vijim mund t'i eliminoni vetë.

8.2.1 Funksioni i pajisjes

Gabimi	Shkaku	Zgjidhja
Pajisja nuk punon.	→ Pajisja nuk është e ndezur.	► Ndizni pajisjen.
	→ Spina nuk është futur saktë në prizën elektrike.	► Kontrolloni spinën.
	→ Siguresa në prizën elektrike nuk është në rregull.	► Kontrolloni siguresën.
	→ Shkëputje e energjisë elektrike	► Mbani të mbyllur pajisjen. ► Nëse nevojitet, kaloni ushqimet për ftohje/ngrirje në një frigorifer ftohës/ngrirës të pavarur, nëse shkëputja e energjisë elektrike zgjat shumë.

Nxjerrja jashtë pune

Gabimi	Shkaku	Zgjidhja
	→ Spina e pajisjes nuk është futur mirë në pajisje.	► Kontrolloni spinën e pajisjes.
Temperatura nuk është mjaftueshëm e ftohtë.	→ Dera e pajisjes nuk është e mbyllur siç duhet.	► Mbyllni derën e pajisjes.
	→ Qarkullimi i ajrit dhe ajrimi nuk është i mjaftueshëm.	► Mbani të lirë dhe pastroni rrjetën e ajrimit.
	→ Temperatura e ambientit është shumë e lartë.	► Bëni kujdes për kushtet e dhura të ambientit: (shihni 1.4 Fusha e përdorimit e pajisjes)
	→ Pajisja është hapur shumë shpesh ose për kohë të gjatë.	► Pritni për të parë nëse temperatura e kërkuar do të rivendoset vetvetiu. Nëse jo, kontaktoni me shërbimin për klientin (shihni 8.3 Shërbimi për klientin).
	→ Temperatura është vendosur gabim.	► Vendosni temperaturë më të ftohtë dhe kontrolloni pas 24 orësh.
	→ Pajisja ndodhet shumë pranë një burimi nxehtësie (sobë, kalorifer etj.).	► Ndryshoni vendin e pajisjes ose të burimit të nxehtësisë.

8.3 Shërbimi për klientin

Fillimisht provoni nëse mund ta eliminoni vetë defektin. Nëse nuk ia dilni dot, kontaktoni me shërbimin për klientin. Adresën e gjeni në broshurën bashkëlidhur „Shërbimi i Liebherr“.



PARALAJMËRIM

Riparim jo profesional!
Lëndime.

- Riparimet dhe ndërhyrjet në pajisje dhe në kordonin e lidhjes elektrike, të cilat nuk përmenden në mënyrë specifike (shihni 7 Mirëmbajtja), duhen kryer vetëm nga kujdesi për klientin.
- Ndërroni kordonin e dëmtuar të lidhjes elektrike vetëm te prodhuesi ose nga shërbimi i tij për klientin ose te një person me kualifikim të ngjashëm.
- Në pajisjet me spinë frigoriferi, ndërrimi lejohet të bëhet nga klienti.

8.3.1 Kontakti me shërbimin për klientin

Sigurohuni që keni gati informacionet e mëposhtme të pajisjes:

- Emërtimi i pajisjes (Modeli dhe indeksi)
- Nr. i shërbimit (Shërbimi)
- Numri i serisë (S-Nr.)

► Hapni informacionet e pajisjes nëpërmjet ekranit (shihni 5.3.15 Info).

-ose-

- Merrni informacionet e pajisjes nga etiketa e parametrave. (shihni 8.4 Etiketa e parametrave)
- Mbani shënim informacionet e pajisjes.
- Njoftoni shërbimin për klientin: Komunikojini defektin dhe informacionet e pajisjes.
- ▷ Kjo bën të mundur një shërbim të shpejtë dhe të fokusuar.
- Ndiqui instruksionet e tjera të shërbimit për klientin.

8.4 Etiketa e parametrave

Etiketa e parametrave ndodhet në anën e brendshme të pajisjes. Shihni kapitullin Pasqyra e pajisjes.

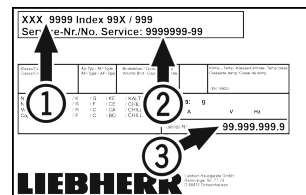


Fig. 118

(1) Emërtimi i pajisjes
(2) Nr. i shërbimit

(3) Numri i serisë

9 Nxjerrja jashtë pune

- Zbrazni pajisjen.
- Fikni pajisjen.
- Hiqni spinën elektrike.
- Nëse nevojitet, hiqni spinën e pajisjes: Tërhiqeni jashtë dhe njëkohësisht lëvizini nga e majta në të djathtë.
- Pastroni pajisjen. (shihni 7.3 Pastrimi i pajisjes)
- Lëreni derën hapur që të mos krijohen erëra të këqija.

Shënim

Dëmtime në pajisje dhe defekte në funksionim!

- Pas nxjerrjes jashtë pune vendoseni pajisjen në ruajtje vetëm në temperaturat e lejuara të ambientit midis -10 °C dhe +50 °C.

10 Hedhja/asgjësimi

10.1 Përgatitja e pajisjes për asgjësimin



Në disa pajisje Liebherr përdor bateri. Në BE, për arsye të mbrojtjes së mjedisit, ligjvënësi e ka detyruar përdoruesin fundor që t'i heqë këto bateri përpara hedhjes së pajisjeve të vjetra. Nëse pajisja juaj përmban bateri, në pajisje është vendosur edhe udhëzimi përkatës për këtë qëllim.

Llambat Në rast se ju mund t'i hiqni vetë llambat pa i dëmtuar ato, çmontoni gjithashtu edhe llambat përpara hedhjes së pajisjes.

- Nxirreni pajisjen jashtë pune.

- ▶ Pajisjet me bateri: Hiqni bateritë. Shihni kapitullin **Mirëmbajtja**.
- ▶ Nëse është e mundur: Çmontoni llambat pa i dëmtuar ato.

10.2 Hedhja e pajisjes në mënyrë ekologjike



Pajisja përmban ende materiale të vlefshme dhe duhet dërguar në grumbullimin e veçuar, i ndryshëm nga mbetjet e paklasifikuara shtëpiake.



Li-Ion



Li-Ion

Hidhni bateritë të ndara më vete nga pajisja e vjetër. Për këtë, mund t'i ktheni pa pagesë bateritë në dyqan ose në pikat e riciklimit dhe të mbledhjes së materialeve të ripërdorshme.

Llambat

Hidhni llambat e çmontuara në pikat përkatëse të grumbullimit.

Për Gjermaninë:

Ju mund ta hidhni pajisjen pa pagesë në pikat lokale të riciklimit dhe të mbledhjes së materialeve të ripërdorshme, në koshat e klasës 1. Kur blihet një frigorifer ftohës / ngrirës i ri dhe sipërfaqja e dyqanit është > 400 m², dyqani pranon gjithashtu dorëzimin e pajisjes së vjetër pa pagesë.



PARALAJMËRIM

Gaz ftohës dhe vaj që del jashtë!

Zjarr. Gazi ftohës i pajisjes është miqësor ndaj mjedisit, por i ndezshëm. Vaji që përmban pajisja është miqësor ndaj mjedisit, por i ndezshëm. Gazi ftohës dhe vaji që rrjedh jashtë mund të marrë flakë në rast përqendrimit të lartë përkatës dhe në kontakt me një burim nxehtësie të jashtëm.

- ▶ Mos dëmtoni tubacionet e qarkut të gazit ftohës dhe kompresorin.

- ▶ Transportoni pajisjen pa e dëmtuar atë.
- ▶ Hidhni bateritë, llambat dhe pajisjen sipas udhëzimeve të përshkruara më lart.

11 Informacionet shtesë

Informacione të tjera për kushtet e garancisë gjeni në broshurat e shërbimit bashkëngjitur ose në internet në adresën <https://home.liebherr.com>.

Në rast defekti të pajisjes informoni: _____

Emërtimi i modelit / Numri i inventarit: _____

Udhëzuesi i shkurtër për përdorimin e përditshëm

Informacione lidhur me përdorimin e këtij udhëzuesi të shkurtër:

- Ky udhëzues i shkurtër nuk zëvendëson manualin e plotë të përdorimit dhe nuk zëvendëson trajnimin në pajisje.
- Ky udhëzues i shkurtër është një ndihmesë për përdorimin e përditshëm dhe për veprimin me pajisjen.
- Lexoni manualin e plotë të përdorimit, si dhe udhëzimet e sigurisë që ai përmban.

Ky udhëzues i shkurtër vlen për: SFFsg 40../55..



Ju mund ta hapni manualin e plotë të përdorimit nëpërmjet kodit QR:



Përdorimi i parashikuar

Ky frigorifer ngrirës për laboratorët është i përshtatshëm për ruajtjen profesionale të produkteve në temperatura midis -9 °C dhe -30 °C.

Përdorimi i gabuar i parashikueshëm

Mos e përdorni pajisjen për përdorimet e mëposhtme:

- Ruajtja dhe ftohja e:
 - substancave kimike të paqëndrueshme, që marrin flakë ose irrituese
 - gjakut, plazmës ose e lëngjeve të tjera të trupit, për qëllimet e infuzionit, të aplikimit ose të futjes në trupin e njeriut
- Përdorimi në ambiente potencialisht shpërthyes
- Përdorimi në ambient të jashtëm ose në vende me lagështi dhe ku spërkatet nga uji

Gjatë vendosjes në ruajtje mbani parasysh:

- Zhvendosni raftet me rrjetë sipas lartësisë së nevojshme.
- Mbani parasysh ngarkesën maksimale.
- Mbushni pajisjen kur të jetë arritur temperatura e ruajtjes (respektimi i zinxhirit të ftohjes).
- Ushqimet për ftohje nuk duhet të prekin në serpentinën në faqen e pasme.
- Ruani lëngjet në enë të mbyllura.
- Vendosni ushqimet për ftohje me distancë nga njëra-tjetra, me qëllim që ajri të mund të qarkullojë mirë.

Treguesi i statusit



Fig. 119 Treguesi i statusit me temperaturën aktuale

Navigimi me butona

Treguesi dhe butoni	Përshkrimi
	Shigjeta e navigimit përpara Shfleton më tej në një meny (nënmeny). Pas menysë së fundit shfaqet përsëri menyja e parë.
	Shigjeta e navigimit prapa Shtypja e shkurtër: Kthen mbrapa në një meny (nënmeny). Shtypja e gjatë (3 sekonda): Rikthen përsëri tek treguesi i statusit.
	Konfirmimi Aktivizon / çaktivizon funksionin. Hap nënmenynë. Konfirmon përzgjedhjen. Ekranin kthehet sërish prapa te menyja.
	Kthimi prapa Kthen pas me një nivel të menysë.

Shikimi i regjistrimit të temperaturave

Regjistrimi i temperaturave tregon kohëzgjatjen e regjistrimit dhe temperaturën minimale dhe maksimale të matur gjatë kësaj kohe.

- Shtypni shigjetën e navigimit aq herë derisa të shfaqen funksionet përkatëse.



Fig. 120

Rivendosja e regjistrimit të temperaturave

- Shtypni shigjetën e navigimit aq herë derisa të shfaqen funksionet përkatëse.

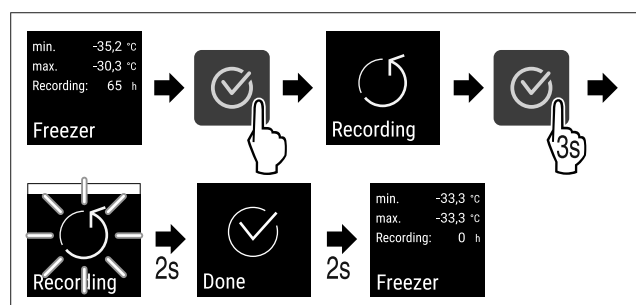
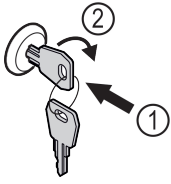


Fig. 121

- Kryeni hapat e veprimeve siç tregohet në figurë.

Hapja e pajisjes



Pritni faqen



Fig. 122

- ▶ Shtyni çelësin brenda. Fig. 122 (1)
- ▶ Rrotulloni çelësin me 90° në drejtimin orar. Fig. 122 (2)
- ▷ Pajisja hapet.

Mbyllja e pajisjes

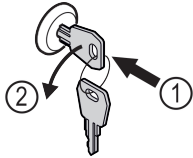


Fig. 123

- ▶ Shtyni çelësin brenda. Fig. 123 (1)
- ▶ Rrotulloni çelësin me 90° në drejtimin kundërorar. Fig. 123 (2)
- ▷ Pajisja mbyllet.

Pastrimi i pajisjes

- ▶ Zbrazni pajisjen.
- ▶ Hiqni spinën elektrike.
- ▶ Ndihni instruksionet sipas manualit të përdorimit.
- ▶ Pas pastrimit, thani plotësisht pajisjen dhe pjesët e saj.
- ▶ Lidhni pajisjen.
- ▶ Ndizni pajisjen.
- ▶ Mbushni pajisjen kur të jetë arritur temperatura e ruajtjes.



Çfarë duhet bërë në rast defekti?

Në rast defekti, në ekranin e pajisjes shfaqet një mesazh. Mesazhet kanë kuptime të ndryshme:

Ngjyra e simbolit në ekran	Kuptimi	Zgjidhja mundshme
E BARDHË me vijë të zezë	Kujtesë Kujton për proceset e përgjithshme. Ju mund t'i ekzekutoni këto procese dhe kështu të eliminoni mesazhin.	Lexoni në manualin e përdorimit dhe kryeni hapat për zgjidhjen mundshme.
E BARDHË	Paralajmërim Shfaqet në rast problemesh në funksionim. Ju mund t'i eliminoni vetë problemet e thjeshta në funksionim.	Lexoni në manualin e përdorimit dhe kryeni hapat për zgjidhjen mundshme.

Nëse nuk mund ta eliminoni vetëm problemin, drejtohuni te punonjësi përgjegjës ose te një pikë e kujdesit për klientin.



home.liebherr.com/fridge-manuals

sq Pajisje ngrirëse

Data e botimit: 20230601

**Indeksi i nr. të
artikullit: 7080744-00**

Liebherr Hausgeräte Lienz GmbH
Dr.-Hans-Liebherr-Strasse 1
A-9900 Lienz
Österreich

