



Прирачник за  
монтажа

Quality, Design and Innovation



[home.liebherr.com/fridge-manuals](http://home.liebherr.com/fridge-manuals)



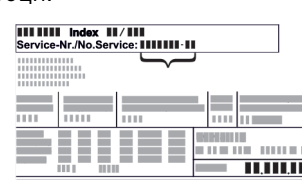






# LIEBHERR

## Содржина

<b>1</b>	<b>Општи безбедносни инструкции.....</b>	<b>2</b>
<b>2</b>	<b>Услови за инсталација.....</b>	<b>3</b>
2.1	Просторија.....	3
2.2	Вградување на уредот во кујнски елемент.....	3
2.3	Инсталирање повеќе уреди.....	4
2.4	Електричен приклучок.....	4
<b>3</b>	<b>Зафатнина при инсталација.....</b>	<b>4</b>
<b>4</b>	<b>Услови за вентилација.....</b>	<b>5</b>
<b>5</b>	<b>Пренесување на уредот.....</b>	<b>5</b>
<b>6</b>	<b>Отпакување на уредот.....</b>	<b>5</b>
<b>7</b>	<b>Монтирање ѕидни одбојници.....</b>	<b>5</b>
<b>8</b>	<b>Инсталирање на уредот.....</b>	<b>5</b>
<b>9</b>	<b>Порамнување на уредот.....</b>	<b>5</b>
<b>10</b>	<b>После монтирањето.....</b>	<b>6</b>
<b>11</b>	<b>Фрлање на пакувањето.....</b>	<b>6</b>
<b>12</b>	<b>Промена на шарките на вратата.....</b>	<b>6</b>
12.1	Вадење на горната врата.....	6
12.2	Вадење на долната врата.....	7
12.3	Преместување на горните лежишта.....	7
12.4	Преместување на средните лежишта.....	8
12.5	Преместување на долните лежишта.....	8
12.6	Преместување на лежиштата на вратата.....	9
12.7	Монтирање на долната врата.....	10
12.8	Монтирање на горната врата.....	10
12.9	Порамнување на вратите.....	11
12.10	Поставување на капаците.....	11
<b>13</b>	<b>Приклучување на уредот.....</b>	<b>11</b>

Произведувачот постојано работи на понатамошно развивање на сите типови и модели. Затоа ве молиме за разбирање дека мораме да го задржиме правото на измена на формата, опремата и технологијата.


Симбол	Објаснување
	<b>Прочитајте го прирачникот</b> За да ги запознаете сите предности на новиот уред, внимателно прочитајте ги инструкциите во овој прирачник.
	<b>Целосен прирачник на интернет</b> Деталниот прирачник можете да го најдете на интернет преку QR-кодот на предната страна од прирачникот или со внесување на сервисниот број на <a href="http://home.liebherr.com/fridge-manuals">home.liebherr.com/fridge-manuals</a> . Сервисниот број се наоѓа на табличката со податоци:  Фиг. Пример за приказ
	<b>Проверка на уредот</b> Проверете дали има оштетување при транспортот на сите делови. Ако имате рекламација, обратете се до дистрибутерот или корисничката служба.

Симбол	Објаснување
	<b>Разлики</b> Прирачникот важи за повеќе модели, па затоа може да постојат некои разлики. Деловите, што се однесуваат на определени уреди, се означени со ѕвездичка (*).
	<b>Инструкции и резултати од ракувањето</b> Инструкциите за ракување се означени со ▶. Резултатите од ракувањето се означени со ▷.
	<b>Видеа</b> На YouTube-каналот на Liebherr-Hausgeräte се поставени видеа за уредите.

## 1 Општи безбедносни инструкции

- Внимателно чувајте го прирачникот за монтажа за да може да ви биде достапен во секое време.
- Кога ќе го дадете уредот на следниот корисник, со него дадете го и прирачникот за монтажа.
- Внимателно прочитајте го прирачникот за монтажа пред инсталирање и употреба за да можете правилно да го користите уредот. Следете ги упатствата, безбедносните инструкции и предупредувањата во него. Тие се важни за безбедно и беспрекорно инсталирање и употреба.
- Прво прочитајте ги безбедносните инструкции во **прирачникот за употреба**, на којшто припаѓа овој прирачник за монтажа, во поглавјето „Општи безбедносни инструкции“. Ако го изгубите **прирачникот за употреба**, можете да го преземете **истиот** преку интернет, со внесување на сервисниот број на [home.liebherr.com/fridge-manuals](http://home.liebherr.com/fridge-manuals). Сервисниот број се наоѓа на табличката со податоци:  

- **Внимавајте на предупредувањата и останатите специфични инструкции во другите поглавја кога го инсталирате уредот:**

	<b>ОПАСНОСТ</b>	означува непосредно опасна ситуација, којашто ако не се спречи, доведува до смрт или тешки телесни повреди.
---	-----------------	---

	<b>ПРЕДУПРЕДУВАЊЕ</b>	означува опасна ситуација, којашто ако не се спречи, може да доведе до смрт или тешки телесни повреди.
	<b>ВНИМАТЕЛНО</b>	означува опасна ситуација, којашто ако не се спречи, доведува до лесни или тешки телесни повреди.
	<b>ВНИМАНИЕ</b>	означува опасна ситуација, којашто ако не се спречи, може да предизвика материјална штета.
	<b>Забелешка</b>	означува корисни забелешки и совети.

## 2 Услови за инсталација



### ПРЕДУПРЕДУВАЊЕ

Опасност од пожар поради влага!

Ако се навлажнат деловите што спроведуваат струја или приклучокот за струја, може да дојде до краток спој.

► Уредот е дизајниран за употреба во затворени простории. Не користете го уредот на отворено или на влажни места и места каде што се прска со вода.

Соодветна употреба

- Уредот треба да се инсталира и користи исклучиво во затворени простории.

### 2.1 Просторија



### ПРЕДУПРЕДУВАЊЕ

Разладно средство и масло што истекуваат!

Оган. Разладното средство е еколошко, но запаливо. Маслото е запаливо. При поголема концентрација и во допир со надворешен извор на топлина, разладното средство и маслото што истекуваат може да се запалат.

► Не оштетувајте ги цревата за разладно средство и компресорот.

- Ако го поставите уредот во многу влажна просторија, на надворешната страна од уредот може да се појави кондензирана вода.

Просторијата постојано треба да има добра вентилација.

- Што повеќе разладно средство има во уредот, толку поголема треба да биде просторијата во која се наоѓа уредот. Во премали простории, при истекување може да се создаде запалива смеса од гас и воздух. На 8 g разладно средство мора да има простор од најмалку 1 m<sup>3</sup>. Податоците за разладното средство се наоѓаат на табличката со податоци внатре во уредот.

#### 2.1.1 Подлога во просторијата

- Подот мора да биде рамен.

- Подлогата на уредот мора да биде на иста висина како подот.

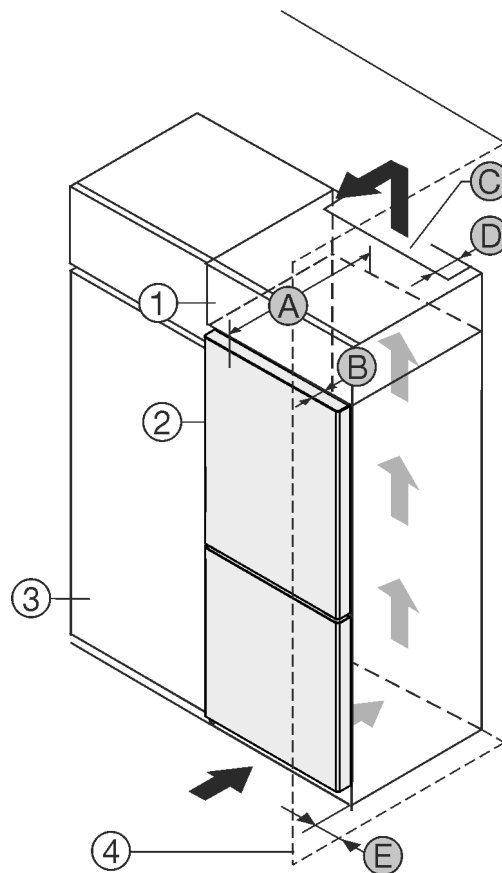
#### 2.1.2 Позиционирање во просторијата

- Не поставувајте го уредот на директна сончева светлина, до шпорет, грејач или сл.

- Поставете го уредот директно до ѕидот со задната страна или со одбојникот (погледнете подолу).

## 2.2 Вградување на уредот во кујнски елемент

Можете да го вградите уредот во кујнска полица.



Фиг. 1

(1) Горна полица

(2) Уред

(3) Кујнска полица

(4) Сид

(A) Дебелина на уредот

(B) Дебелина на вратата

(C) Пресек на вентилација

(D) Растојание на задната

страна на уредот

(E) Растојание до страната

на уредот

Можете да го поставите уредот веднаш до кујнската полица Фиг. 1 (3).

На задната страна од горната полица мора да има отвор за вентилација со дебелина Фиг. 1 (D) врз целата ширина на горната полица.

Под таванот мора да се запази напречниот пресек на вентилацијата Фиг. 1 (C).

Ако го поставите уредот со шарките до ѕид Фиг. 1 (4), растојанието помеѓу уредот и ѕидот мора да изнесува најмалку 13 mm.

Ако го поставите уредот со шарките до ѕид Фиг. 1 (4), растојанието помеѓу уредот и ѕидот мора да изнесува најмалку 20 mm.

За да можете да ја отворите вратата целосно, уредот мора да стрчи колку е дебела вратата Фиг. 1 (B) наспроти предниот дел на кујнската полица. Во зависност од дебелината на кујнската полица Фиг. 1 (3) и употребата на одбојници, уредот може да стрчи уште повеќе.

Уреди без рачка / со вдлабната рачка:	
A	675 mm <sup>x</sup>
B	75 mm
C	најмалку 300 cm <sup>2</sup>

# Зафатнина при инсталација

Уреди без рачка / со вдлабната рачка:	
D	најмалку 50 mm
E	најмалку 13 mm

\* При употреба на ѕидни одбојници, димензијата се зголемува за 15 mm (погледни 7 Монтаже ѕидни одбојници).

Уред со вдлабната рачка и стаклен/камен преден дел:	
A	682 mm *
B	82 mm
C	најмалку 300 cm <sup>2</sup>
D	најмалку 50 mm
E	најмалку 20 mm

\* При употреба на ѕидни одбојници, димензијата се зголемува за 15 mm (погледни 7 Монтаже ѕидни одбојници).

Проверете дали се запазени следните услови:

- Димензиите на преградата се запазени.
- Условите за вентилација се запазени (погледни 4 Услови за вентилација).

## 2.3 Инсталирање повеќе уреди

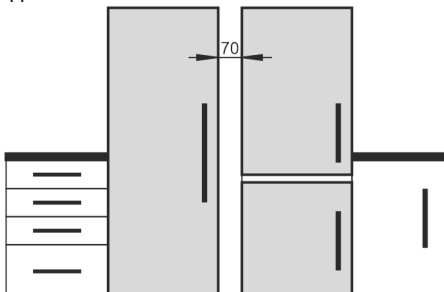
### ВНИМАНИЕ

Опасност од оштетување поради кондензирана вода!

- ▶ Не поставувајте го уредот директно до друг фрижидер/замрзнувач.

Уредите се предвидени за разни типови инсталација. Комбинирајте ги уредите меѓусебно, само ако се предвидени за тоа. Следните табели ги покажуваат можните типови инсталација во зависност од моделот:

Тип инсталација	Модел
поединечен	сите модели
Side-by-Side (SBS)	Моделите, чијашто ознака започнува со <b>S...</b>
Еднододруго со растојание од 70 mm помеѓу уредите	сите модели без греење на страничниот ѕид



Фиг. 2

Монтажирајте ги уредите според одделните прирачници за монтажа.

## 2.4 Електричен приклучок



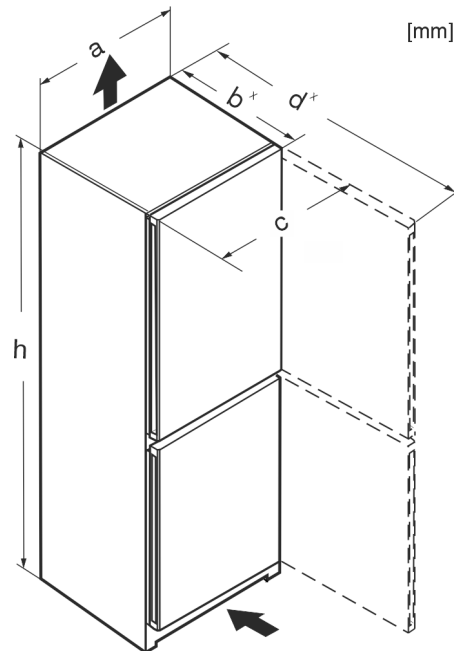
### ПРЕДУПРЕДУВАЊЕ

Опасност поради несоодветно монтирање!

Ако кабелот за струја или приклучокот се допре со задната страна на уредот, вибрациите на уредот може да го оштетат кабелот за струја или приклучокот и да дојде до краток спој.

- ▶ Внимавајте да не приклучите електричен кабел под уредот кога го монтирате.
- ▶ Поставете го уредот на тој начин што нема да допира приклучок или кабел за струја.
- ▶ Не приклучувајте уреди на приклучоците на задната страна на уредот.
- ▶ Не поставувајте и не користете штекери со повеќе приклучоци или терминали и други електронски уреди (како на пр., халогенски трансформатори) на задната страна од уредот.

## 3 Зафатнина при инсталација



Фиг. 3

	h	a	b	c	d
CN... 50..	1655	597	675*	609	1217*
CN... 52..	1855	597	675*	609	1217*
KGNsdc 52Z03	1855	597	675*	609	1217*
KGNc 52Z03	1855	597	675*	609	1217*
KGNbdc 52Z23	1855	597	675*	609	1217*
CN... 57..	2015	597	675*	609	1217*
KGNsf 57Va03	2015	597	675*	609	1217*
KGNsdc 57Z03	2015	597	675*	609	1217*
CNgw... 57..	2015	597	682*	609	1217*
CBN... 52..(i)	1855	597	675*	609	1217*
CBN... 57..(vi) (i)	2015	597	675*	609	1217*
CBNdmy 5723 II3	2015	597	675*	609	1217*

CBNcmy 572i II2	2015	597	675 <sup>x</sup>	609	1217 <sup>x</sup>
CN... 76..	1855	747	675 <sup>x</sup>	759	1367 <sup>x</sup>
CN... 77..	2015	747	675 <sup>x</sup>	759	1367 <sup>x</sup>

<sup>x</sup> Кај уреди со сидни одбојници, димензијата се зголемува за 15 mm (погледни 7 Монтирање сидни одбојници) .

## 4 Услови за вентилација

### ВНИМАНИЕ

Опасност од оштетување поради прегревање при недоволна вентилација!

При недоволна вентилација може да се оштети компресорот.

- ▶ Постојано треба да има доволна вентилација.
- ▶ Внимавајте на условите за вентилација.

Ако уредот е вграден во кујнскиот елемент, треба да се запазат следните услови за вентилација:

- Разделните ребра на задната страна од уредот овозможуваат доволна вентилација. Не смеат да се наоѓаат во вдлабнатини и дупки во сидот.
- Поточно: што поголем напречен пресек на вентилацијата, толку повеќе уредот заштедува енергија при работа.

## 5 Пренесување на уредот

При пренесувањето на уредот внимавајте:

- ▶ Пренесувајте го уредот во исправена позиција.
- ▶ Уредот треба да го пренесуваат две лица.

При првата употреба:

- ▶ Пренесувајте го уредот спакуван.

При пренесување на уредот после прва употреба (на пр. при преселување или чистење):

- ▶ Испразнете го уредот.
- ▶ Фиксирајте ја вратата за да не се отвори ненамерно.

## 6 Отпакување на уредот

Ако уредот е оштетен, веднаш - пред приклучување - обратете се до доставувачот.

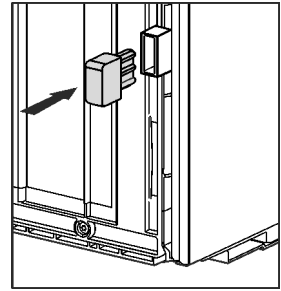
- ▶ Проверете дали има оштетување при транспортот на уредот и пакувањето. Веднаш обратете се до доставувачот ако се сомневате на некакви оштетувања.
- ▶ Отстранете ги сите материјали од задната страна или од страничните сидови на уредот, коишто може да пречат при поставување или на вентилацијата на уредот.
- ▶ Отстранете ги сите заштитни фолии од уредот. Притоа не користете шилести или остри предмети!
- ▶ Извадете го кабелот за струја од задната страна на уредот. Притоа отстранете го држачот за кабел за да не се создава бучава од вибрации!

## 7 Монтирање сидни одбојници

Со одбојниците се постигнува декларираната потрошувачка на енергија на уредот и не се создава кондензација при поголема влага во околината. Уредот може да се употребува и без одбојниците, но користи малку повеќе енергија.

Ако ги поставите сидните одбојници, длабочината на уредот се зголемува за околу 15 mm.

- ▶ Уред со приложени одбојници: Монтирајте ги одбојниците долу лево и десно на задната страна од уредот.



## 8 Инсталирање на уредот



### ВНИМАТЕЛНО

Опасност од повреда поради тежок уред!

- ▶ Уредот треба да го пренесат две лица до местото за поставување.



### ПРЕДУПРЕДУВАЊЕ

Опасност од повреди и оштетување поради нестабилен уред!

Уредот може да се навали.

- ▶ Прицврстете го уредот како што е опишано во прирачникот.



### ПРЕДУПРЕДУВАЊЕ

Опасност од пожар и оштетување!

- ▶ Не поставувајте апарати што создаваат топлина, на пр., микробранова печка, тостер итн. на уредот!

Проверете дали се запазени следните услови:

- Поместувајте го уредот само кога е празен.
- Инсталирајте го уредот само со помош од друго лице.

## 9 Порамнување на уредот



### ВНИМАТЕЛНО

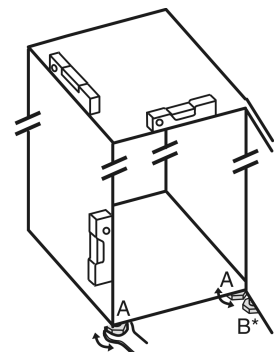
Опасност од повреди и оштетување поради навалување и паѓање на уредот!

Ако дополнителната ногарка на долното лежите не е поставена правилно на подот, може да испадне вратата или да се навали уредот. Ова може да предизвика материјална штета и повреди.

- ▶ Одвртете ја дополнителната ногарка на лежиштето додека легне на подот.
- ▶ Потоа завртете уште 90°.

- ▶ Приспособете ја позицијата на уредот со ногарките (A) со помош на приложениот рачвест клуч и со васервага.

- ▶ Потоа потпрете ја вратата: Одвртете ја ногарката на лежиштето (B), додека легне на подот, а потоа завртете уште 90°.



## После монтирањето

- ▶ Потоа потпрете ја вратата: Одвртете ја ногарката на основата на долното лежиште (B) со рачвост клуч SW10 додека легне на подот, а потоа завртете уште 90°.

## 10 После монтирањето

- ▶ Извадете ги заштитните фолии од надворешната страна на куќиштето.
- ▶ Отстранете ги сите делови за безбедност при транспорт.
- ▶ Чистење на уредот. (погледнете го прирачникот за употреба)
- ▶ Забележете ги типот (модел, број), ознаката на уредот, бројот на уредот/серискиот број, датумот на купување и адресата на дистрибутерот.

## 11 Фрлање на пакувањето



### ПРЕДУПРЕДУВАЊЕ

Опасност од задушување поради материјал за пакување и фолии!

- ▶ Децата не смеат да си играат со материјалот за пакување.

Пакувањето е произведено од материјали за повторна употреба:

- брановит картон/картон
  - делови од пенест полистирол
  - фолии и вреќи од полиетилен
  - ленти од полипропилен
  - заковани дрвени рамки со подлошка од полиетилен\*
- ▶ Одведете го материјалот за пакување во официјален собирен центар.

## 12 Промена на шарките на вратата

Алатка



Фиг. 4



### ПРЕДУПРЕДУВАЊЕ

Опасност од повреда ако падне вратата!  
Ако лежиштата не се доволно зашрафени, вратата може да падне. Ова може да предизвика тешки повреди. Покрај тоа, вратата може да не се затвора целосно и уредот да не лади правилно.

- ▶ Цврсто зашрафете ги лежиштата/завртките со 4 Nm.
- ▶ Проверете ги сите завртки и по потреба зацврстете ги.

За уреди **без амортизер за затворање** важат деловите:

- За уреди **без** амортизер за затворање
- За сите уреди

### ВНИМАНИЕ

Опасност од оштетување од кондензирана вода за уредите Side-by-Side!\*

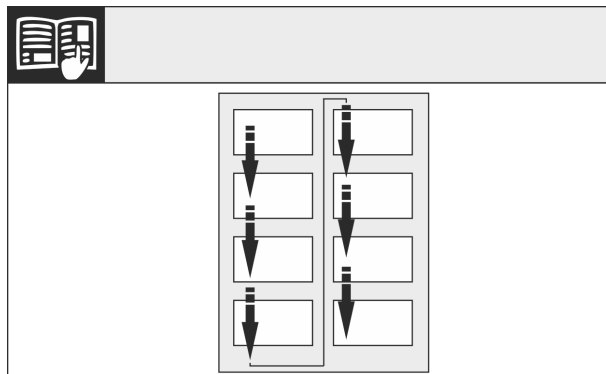
Одредени уреди може да се вградат како комбинација Side-by-Side (два уреда едно до друго).

Ако вашиот уред е **Side-by-Side (SBS)**:

- ▶ Поставете ја комбинацијата SBS според приложениот документ.

Ако е зададен **редоследот на уредите**:

- ▶ Не менувајте страна за отворање на вратата.



Фиг. 5

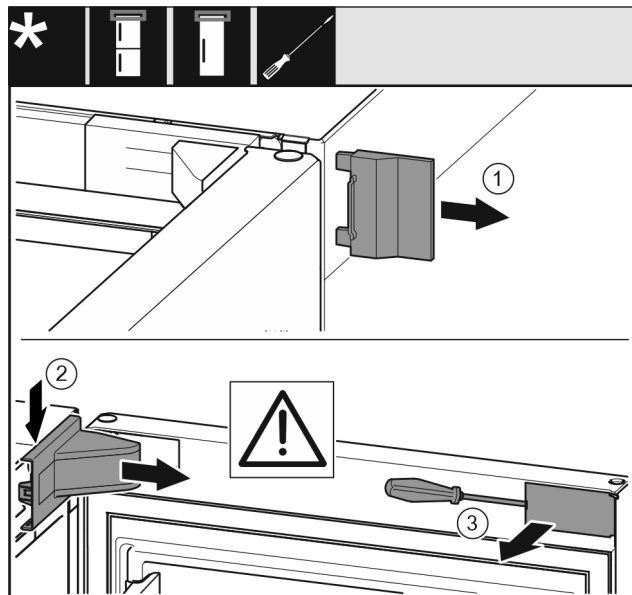
Внимавајте на правецот на читање.

## 12.1 Вадење на горната врата

### Забелешка

- ▶ Извадете ги прехранбените производи од полиците пред да ја извадите вратата.

За уреди без амортизер за затворање:



Фиг. 6

- ▶ Отворете ја вратата.

### ВНИМАНИЕ

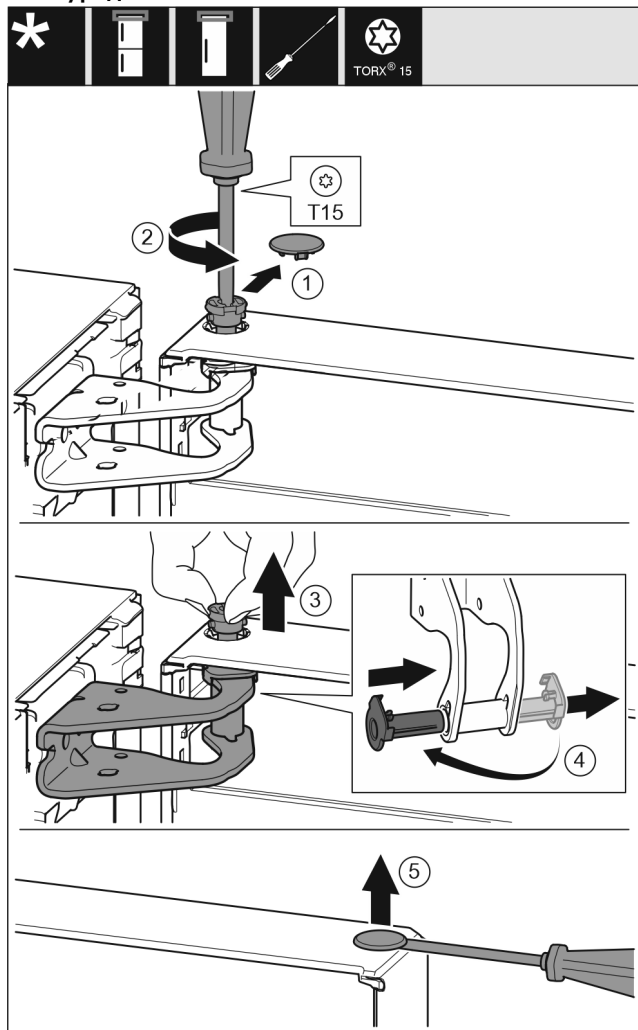
Опасност од оштетување!

Ако кедерот на вратата е оштетен, вратата не се затвора правилно и не се постигнува посакуваното ладење.

- ▶ Не оштетувајте ја вратата со шрафцигер!

- ▶ Извадете го надворешниот капак. *Фиг. 6 (1)*
- ▶ Откачете го и олабавете го капакот на лежиштето. Извадете го капакот на лежиштето. *Фиг. 6 (2)*
- ▶ Откачете го панелот со шрафцигер и навалете го настрана. *Фиг. 6 (3)*

За сите уреди:



Фиг. 7

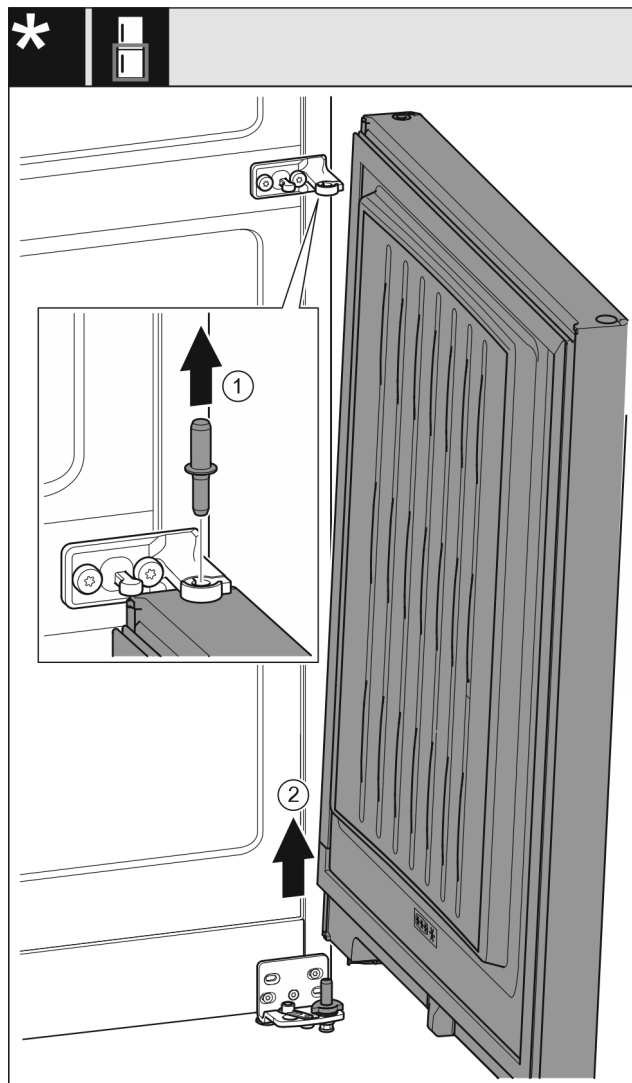


## ВНИМАТЕЛНО

Опасност од повреда ако се навали вратата!

- ▶ Цврсто држете ја вратата.
  - ▶ Внимателно откачете ја вратата.
- 
- ▶ Внимателно извлекете го капакот на осигурувачот. *Фиг. 7 (1)*
  - ▶ Одвртете ги завртките еден степен со шрафцигер T15. *Фиг. 7 (2)*
  - ▶ Цврсто држете ја вратата и одвртете ги завртките со прсти. *Фиг. 7 (3)*
  - ▶ Извлекете ја пиксната од водилката. Поставете ја и вметнете ја од другата страна. *Фиг. 7 (4)*
  - ▶ Кренете ја вратата и тргнете ја настрана.
  - ▶ Кренете ги и извлекете ги штопните внимателно со шрафцигер од пиксната на вратата. *Фиг. 7 (5)*

## 12.2 Вадење на долната врата



Фиг. 8

- ▶ Извлекете ги завртките нагоре. *Фиг. 8 (1)*
- ▶ Навадете ја вратата, повлечете нагоре и тргнете ја настрана. *Фиг. 8 (2)*



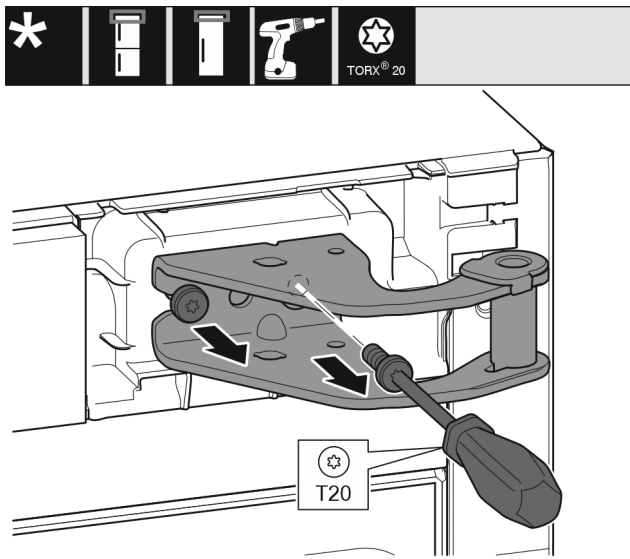
## ВНИМАТЕЛНО

Опасност од повреда ако се навали вратата!

- ▶ Цврсто држете ја вратата.
- ▶ Внимателно откачете ја вратата.

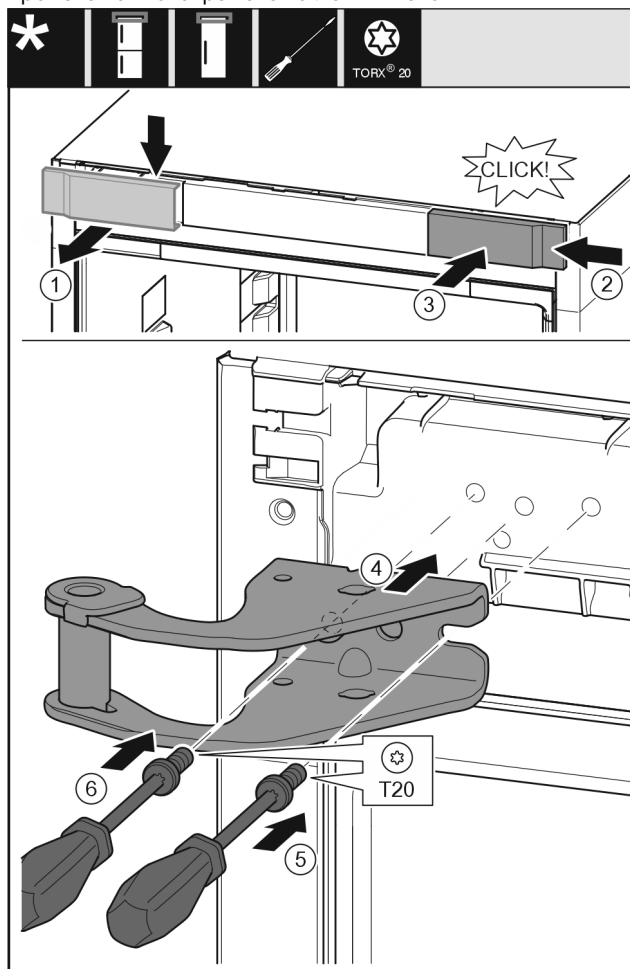
## 12.3 Преместување на горните лежишта

За сите уреди:



Фиг. 9

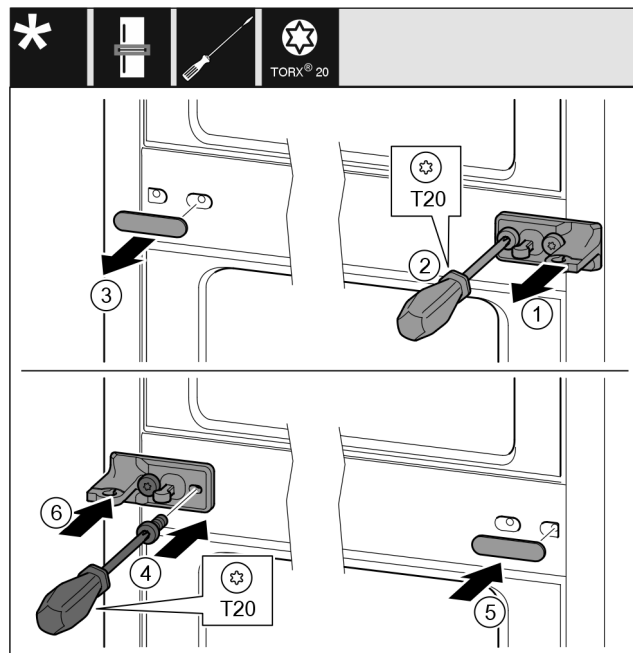
- ▶ Одртете ги двете завртки со шрафцигер T20.
- ▶ Кренете го и отстранете го лежиштето.



Фиг. 10

- ▶ Извадете го капакот од горе напред. Фиг. 10 (1)
- ▶ Закачете го капакот завртен за 180° кон другата страна од десно. Фиг. 10 (2)
- ▶ Вметнете го капакот. Фиг. 10 (3)
- ▶ Поставете го горното лежиште. Фиг. 10 (4)
- ▶ Нанесете ја и завртете ја завртката со шрафцигер T20. Фиг. 10 (5)
- ▶ Поставете ја и завртете ја завртката со шрафцигер T20. Фиг. 10 (6)

## 12.4 Преместување на средните лежишта

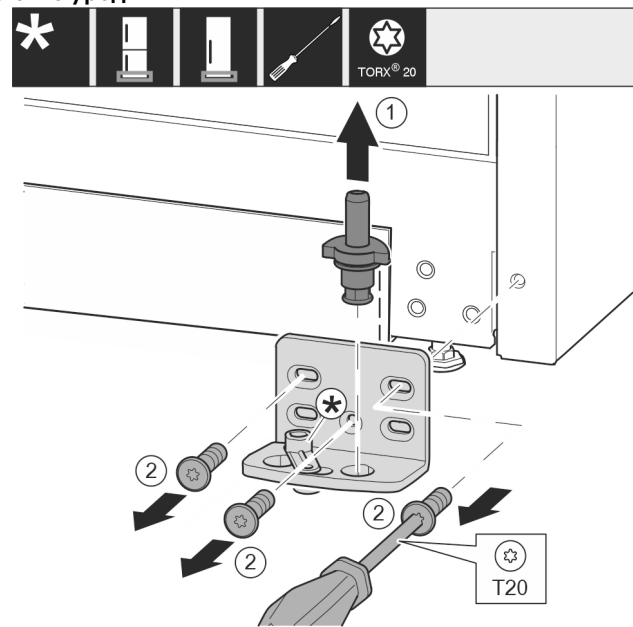


Фиг. 11

- ▶ Извлекете ја шајбната. Фиг. 11 (1)
- ▶ Одртете ги завртките со шрафцигер T20. Фиг. 11 (2)
- ▶ Внимателно извлекете го капакот. Фиг. 11 (3)
- ▶ Цврсто зашрафете го лежиштето завртено 180° на другата страна. Фиг. 11 (4)
- ▶ Нанесете го капакот завртен за 180° кон другата страна. Фиг. 11 (5)
- ▶ Вметнете ја шајбната од предната страна. Фиг. 11 (6)

## 12.5 Преместување на долните лежишта

За сите уреди:

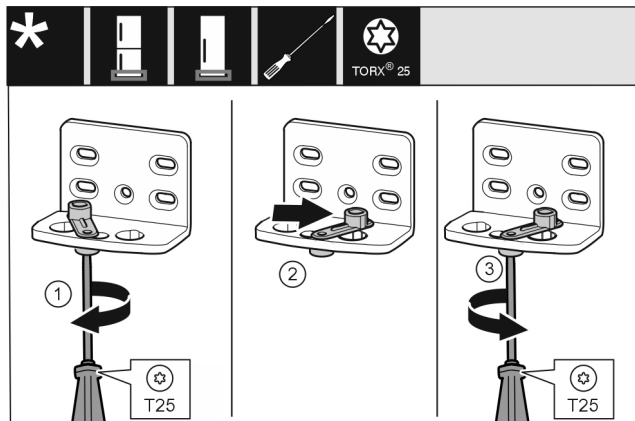


Фиг. 12

- ▶ Извлекете ги завртките нагоре. Фиг. 12 (1)
- ▶ Одртете ги и извадете ги завртките со шрафцигер T20. Фиг. 12 (2)

За уреди без амортизер за затворање:

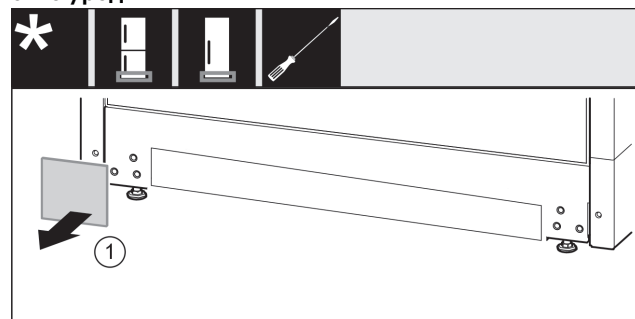




Фиг. 13

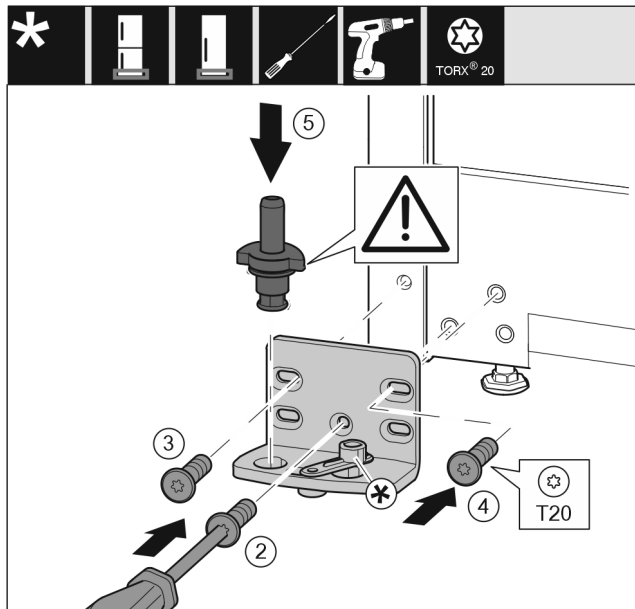
- ▶ Лабаво зашрафете ја завртката со шрафцигер T25. Фиг. 13 (1)
- ▶ Кренете го помошниот дел за затворање на вратата и завртете го за 90° кон десно во дупката. Фиг. 13 (2)
- ▶ Зашрафете ја завртката со шрафцигер T25. Фиг. 13 (3)

За сите уреди:



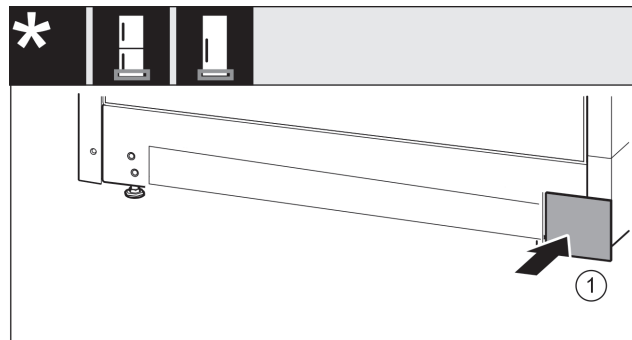
Фиг. 14

- ▶ Извадете го капакот. Фиг. 14 (1)



Фиг. 15

- ▶ Поставете го лежиштето на другата страна и зашрафете го со шрафцигер T20. Започнете со завртката 2 долу во средина. Фиг. 15 (2)
- ▶ Зашрафете ги завртките 3 и 4. Фиг. 15 (3,4)
- ▶ Целосно поставете го лежиштето. Притоа внимавајте механизмот да биде насочен кон задната страна. Фиг. 15 (5)



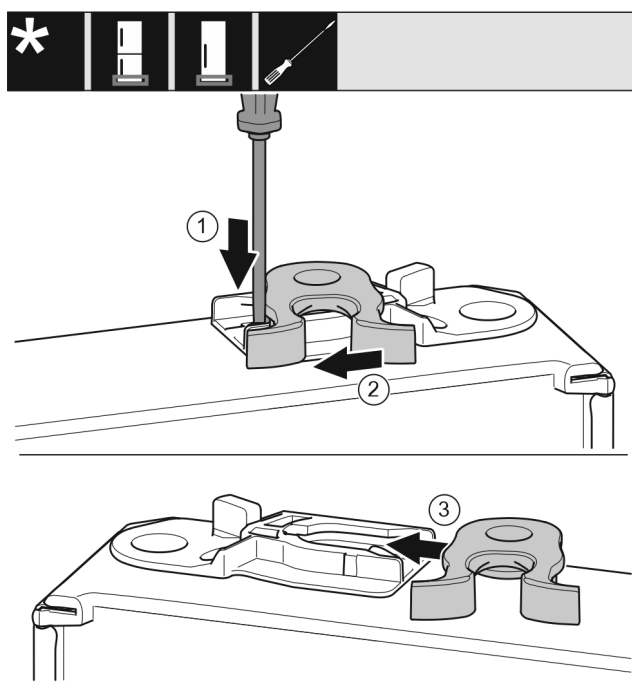
Фиг. 16

- ▶ Поставете го капакот на другата страна. Фиг. 16 (1)

## 12.6 Преместување на лежиштата на вратата

За уреди без амортизер за затворање:

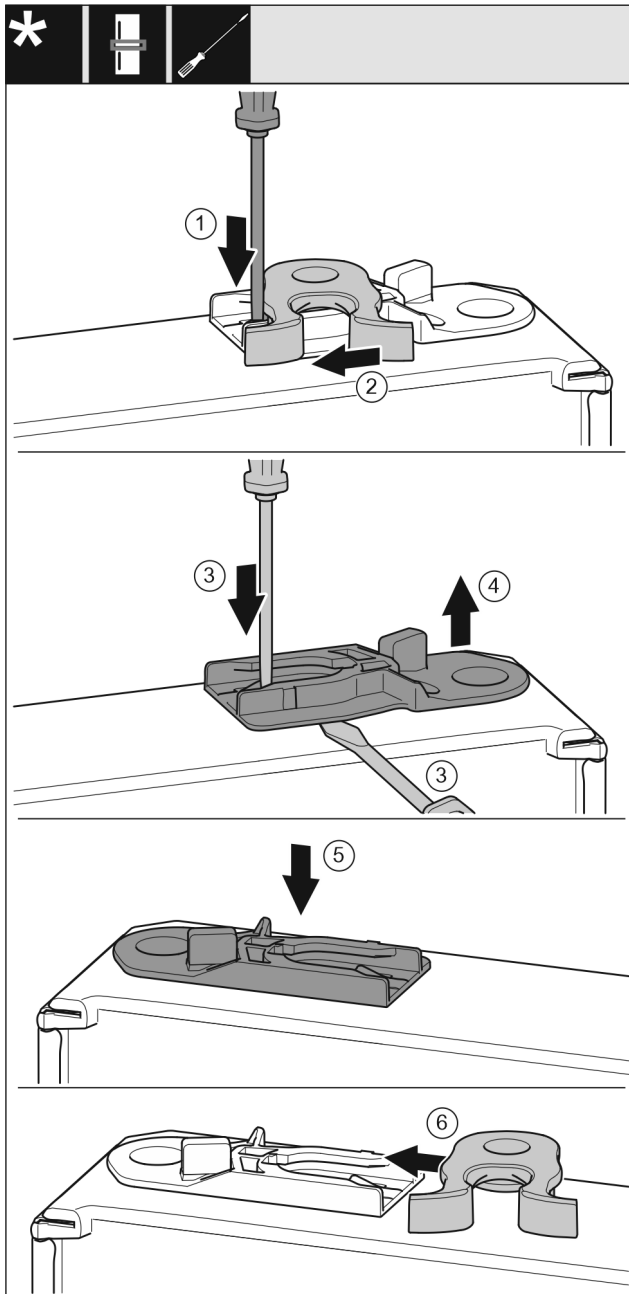
Врата долу



Фиг. 17

- ▶ Долната страна на вратата е насочена нагоре: Завртете ја вратата.
- ▶ Притиснете го јазичето нагоре со обичен шрафцигер. Фиг. 17 (1)
- ▶ Извлечете ја куката за затворање од водилката. Фиг. 17 (2)
- ▶ Турнете ја куката за затворање во водилката од другата страна. Фиг. 17 (3)
- ▶ Горната страна на вратата е насочена нагоре: Завртете ја вратата.

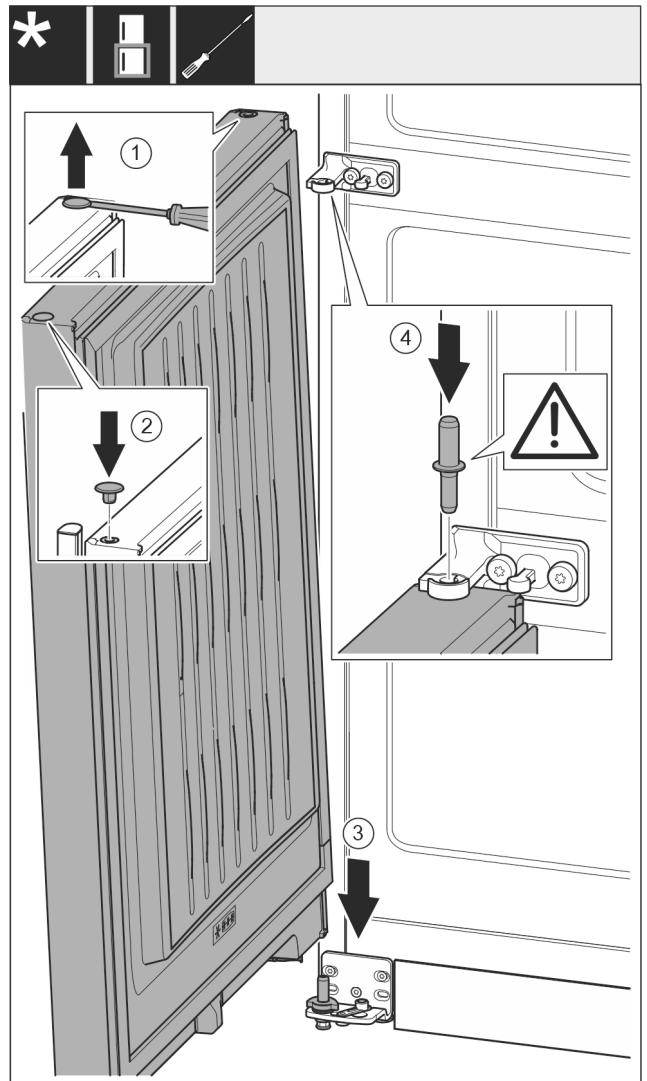
Врата горе



Фиг. 18

- ▶ Долната страна на вратата е насочена нагоре: Завртете ја вратата.
- ▶ Притиснете го јазичето нагоре со обичен шрафцигер. Фиг. 18 (1)
- ▶ Извлекете ја куката за затворање од водилката. Фиг. 18 (2)
- ▶ Извлекете ја пиксната на водилката: Притиснете го јазичето со обичен шрафцигер и истовремено движете со шрафцигер под пиксната на водилката. Фиг. 18 (3, 4)
- ▶ На другата страна вметнете ја пиксната на водилката што се содржи во пакувањето. Фиг. 18 (5)
- ▶ Турнете ја куката за затворање во водилката. Фиг. 18 (6)
- ▶ Горната страна на вратата е насочена нагоре: Завртете ја вратата.

## 12.7 Монтирање на долната врата

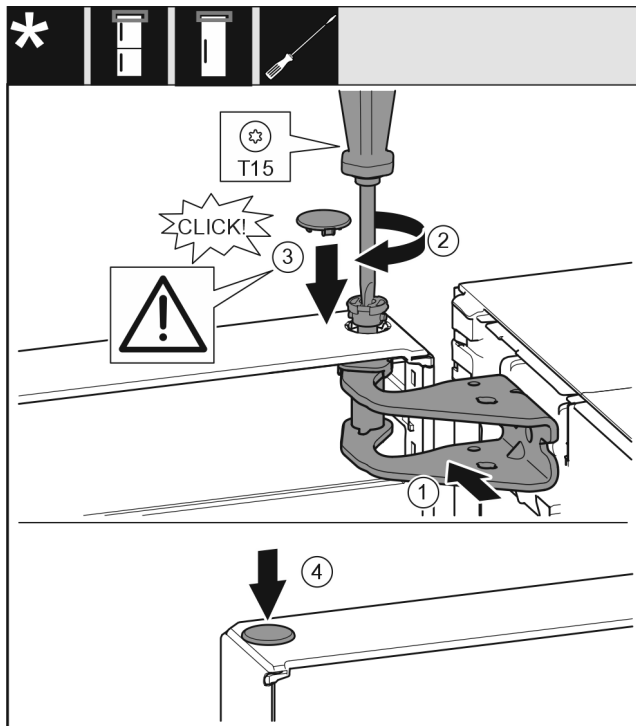


Фиг. 19

- ▶ Внимателно кренете ги и извлекете ги штопните со шрафцигер. Фиг. 19 (1)
- ▶ Поставете ги штопните на другата страна од вратата. Фиг. 19 (2)
- ▶ Поставете ја вратата одозгора на долното лежиште. Фиг. 19 (3)
- ▶ Поставете го средното лежиште низ средната основа во долната врата. Притоа внимавајте механизмот да биде насочен кон задната страна. Фиг. 19 (4)

## 12.8 Монтирање на горната врата

За сите уреди:



Фиг. 20

- ▶ Поставете ја вратата на средното лежиште.
- ▶ Порамнете ја вратата кај горниот дел со отворот во основата на лежиштето. Фиг. 20 (1)
- ▶ Поставете ги завртките и зашрафете ги со шрафцигер T15. Фиг. 20 (2)
- ▶ Монтирање на капакот на осигурувачот од вратата: Поставете го капакот од осигурувачот и проверете дали легнува на вратата. Во спротивно поставете ги завртките целосно. Фиг. 20 (3)
- ▶ Поставете ги штопните. Фиг. 20 (4)

## 12.9 Порамнување на вратите

За сите уреди:



### ПРЕДУПРЕДУВАЊЕ

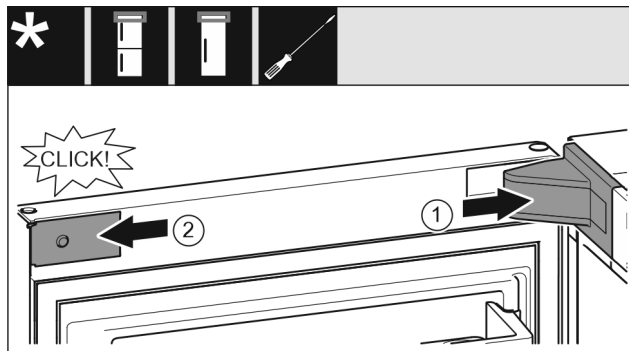
Опасност од повреда ако падне вратата!

Ако лежиштата не се доволно зашрафени, вратата може да падне. Ова може да предизвика тешки повреди. Покрај тоа, вратата може да не се затвора целосно и уредот да не лади правилно.

- ▶ Цврсто зашрафете ги лежиштата со 4 Nm.
- ▶ Проверете ги сите завртки и по потреба зацврстете ги.
- ▶ Порамнете ја вратата според куќиштето на уредот преку двата надолжни отвора во основите на долното и средното лежиште. Затоа отшрафете ја средната завртка во основата на лежиштето со приложената алатка T20. Олабавете ги останатите завртки со алатката T20 или со шрафцигер T20 и порамнете ги преку надолжните отвори. Олабавете ги завртките во основата на средното лежиште со алатката T20 и основата на средното лежиште порамнете ја преку надолжните отвори.
- ▶ Потпирање на вратата: Одвртете ја ногарката на основата на долното лежиште со рачвест клуч SW10 додека легне на подот, а потоа завртете уште 90°.

## 12.10 Постававање на капаците

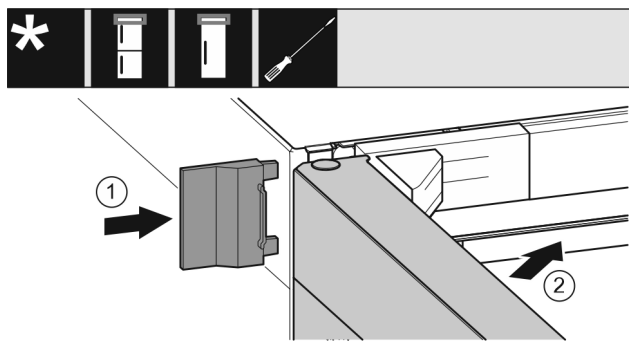
За уреди без амортизер за затворање:



Фиг. 21

Вратата е отворена 90°.

- ▶ Поставете го и вметнете го капакот на основата на лежиштето и по потреба притиснете го внимателно. Фиг. 21 (1)
- ▶ Поставете го и вметнете го панелот странично. Фиг. 21 (2)



Фиг. 22

- ▶ Отворете го надворешниот капак. Фиг. 22 (1)
- ▶ Затворете ја горната врата. Фиг. 22 (2)

## 13 Приклучување на уредот



### ПРЕДУПРЕДУВАЊЕ

Опасност од несоодветно поврзување!

Изгореници.

Оштетувања на уредот.

- ▶ Не користете продолжен кабел.
- ▶ Не користете редни клеми.

### ВНИМАНИЕ

Опасност од оштетување поради несоодветно поврзување!

Оштетувања на уредот.

- ▶ Не поврзувајте го уредот на самостоен инвертор, како на пр., на соларни електрични системи или бензински генератори.

### Забелешка

Користете го само кабелот за струја.

- ▶ Подолг кабел за струја може да се нарача од корисничката служба.

Проверете дали се исполнети следните услови:

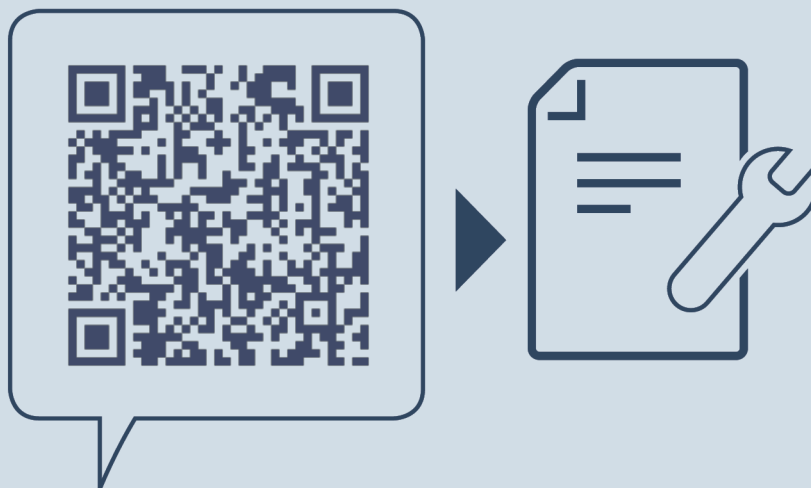
- Типот струја и напонот одговараат на информациите од табличката со податоци.
- Штекерот е соодветно заземјен и електрично изолиран.
- Струјата на осигурувачот изнесува помеѓу 10 и 16 A.
- Постои лесен пристап до штекерот.
- Приклучокот не се наоѓа зад уредот, туку на местото а или б (a, b, c).

## Приклучување на уредот

---

- ▶ Проверете го електричниот напон.
- ▶ Вметнете го приклучокот (G) на задната страна од уредот. Вметнете го правилно.
- ▶ Поврзете го приклучокот во струја.
- ▷ Логото на Liebherr се појавува на екранот.
- ▷ Приказот преминува на симболот Standby.





[home.liebherr.com/fridge-manuals](https://home.liebherr.com/fridge-manuals)

**МК** Комбинација за ладење и замрзнување

Датум на издавање: 20240222

**Бр. на артикл-  
индекс: 7086337-01**

Liebherr-Hausgeräte Marica E00D  
Bezirk Plovdiv  
4202 Radinovo  
Bulgarien